

ハイブリッド車 レスキュー時の取り扱い

SOLIO

(HYBRID)

型式:5AA-MA47S



 **SUZUKI**

2022年12月発行





はじめに

本書は、ソリオ ハイブリッド車のレスキュー活動をする際に注意していただきたい事項を説明しています。
安全に作業していただくためにも、本書をよくお読みいただき注意事項を遵守してください。

安全に関する表示について

- 本書では、次の記号を使用しています。

 **警告**、 **注意**、 **注記**、 **アドバイス** は、とくにしっかりお読みください。

 警告	取扱いを誤ると、死亡または重大な傷害につながるおそれがある内容です。
 注意	取扱いを誤ると、傷害につながるおそれがある内容です。
 注記	取扱いを誤ると、物的損害につながるおそれがある内容です。
 アドバイス	お車を使ううえで知っておいていただきたい、または知っておくと便利な内容です。

- イラストの中で「」または「」の記号があるときは、図示されている行為の禁止を示しています。

目次

1. マイルドハイブリッド車とハイブリッド車の見分け方.....	2
●車台番号	4
●ID プレート	4
2. 高電圧部位	5
3. 事故現場での処置	6
●必要な道具	6
●車両の固定	6
●事故車取扱い判断フローチャート	8
●高電圧遮断手順	9
●高電圧バッテリー電解液漏れ時	13
●火災時	13
●水没時	13
●車両の破損・変形時	14
●車両切断時の注意	14
●事故車運搬時	15

1. マイルドハイブリッド車とハイブリッド車の見分け方

1. マイルドハイブリッド車とハイブリッド車の見分け方

以下にソリオ ハイブリッド車の特徴を紹介します。事故車両が当該車種であれば、本書に記載の注意事項を遵守してレスキュー活動にあってください。

外観

車両の両側面および後面に専用のエンブレム（※）があります。



※エンブレムの形はマイルドハイブリッド車と同じものになりますが、「HYBRID」の文字部の背景色により見分けることができます。

ハイブリッド車



ブラック

マイルドハイブリッド車

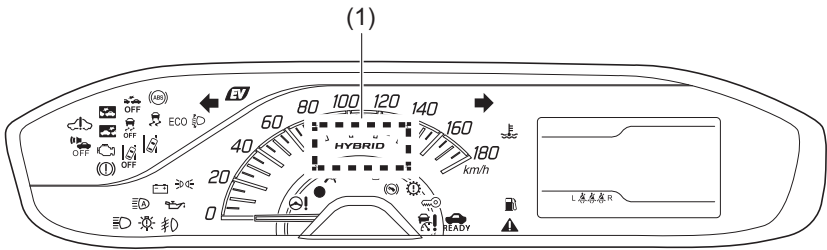


シルバー

1. マイルドハイブリッド車とハイブリッド車の見分け方

内装

メーターに「HYBRID」(1)の文字があります。



1. マイルドハイブリッド車とハイブリッド車の見分け方

車台番号からの識別

エンジンルーム内と運転席側センターピラーに車台番号があります。

- MA47S-XXXXXX
MA47Sはハイブリッド車です。

●車台番号

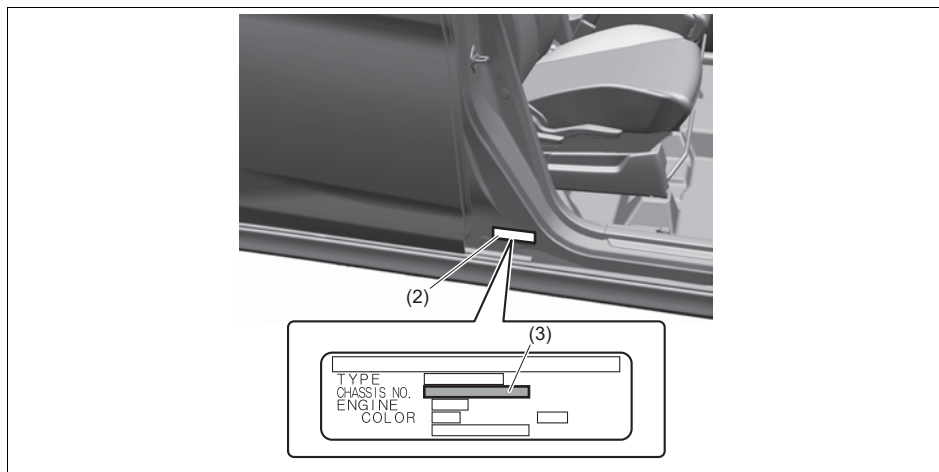
エンジンルーム内の室内側に近いパネル上部に車台番号が打刻されています。



(1) 車体番号打刻位置

●IDプレート

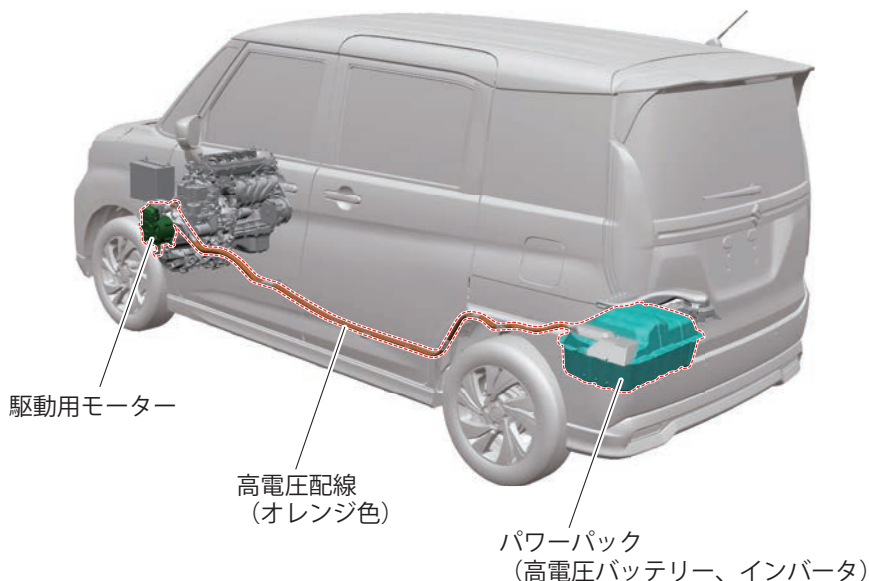
運転席ドアを開いたセンターピラー下側に貼付してあります。



- (2) IDプレート
(3) 車体番号

2. 高電圧部位

高電圧部位は以下のとおりです。高電圧配線はオレンジ色です。
オレンジ色の配線の接続先はすべて高電圧になっています。



⚠ 警告

車両の吊上げやジャッキアップ時はフロア下側に配線された高電圧配線などの高電圧部位を損傷しないようにしてください。万一、高電圧部位が損傷し、配線や端子などが露出していた場合、それらの露出部分には絶対に触れないでください。重度の火傷または感電による傷害や死亡にいたるおそれがあります。また、露出した配線や端子が高電圧部分かどうか不明な場合も触れないでください。やむをえず高電圧配線や高電圧部品の露出部分に触れる場合または触れるおそれがある場合は必ず保護具（絶縁手袋、絶縁靴）を着用してください。

📌 アドバイス

事故処理中に関係者が車両から離れる場合、および事故処理後の車両保管時には、周囲に注意喚起するため巻末の「高電圧作業中・触るな！」の標示をしてください。

3. 事故現場での処置

警告

高電圧部位が損傷し、配線や端子などが露出していた場合、それらの露出部分には絶対に触れないでください。重度の火傷または感電による重大な傷害や死亡にいたるおそれがあります。また、露出した配線や端子が高電圧部分かどうか不明な場合も触れないでください。やむをえず高電圧配線や高電圧部品の露出部分に触れる場合または触れるおそれがある場合は必ず保護具（絶縁手袋、絶縁靴）を着用してください。

●必要な道具

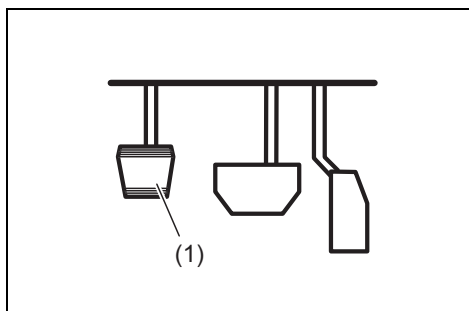
ソリオ ハイブリッド車のレスキュー活動にあたっては、あらかじめ以下の物を準備してください。

- 保護具（絶縁手袋、絶縁靴、保護メガネ、ガスマスク）
- ABC消火器（電気火災、および油火災に有効なもの）
- ウェス・古タオル
- 絶縁テープ
- 輪止め

●車両の固定

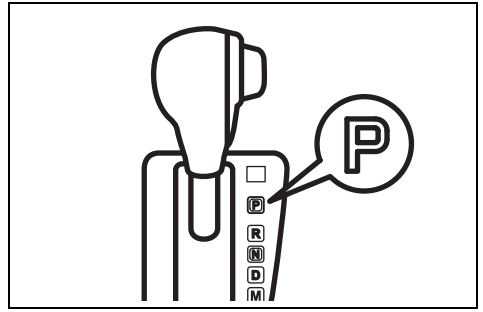
安全にレスキュー活動を行なうために、車両を確実に固定してください。

- ① 輪止めをします。
- ② パーキングブレーキ (1) をしっかりとかけます。

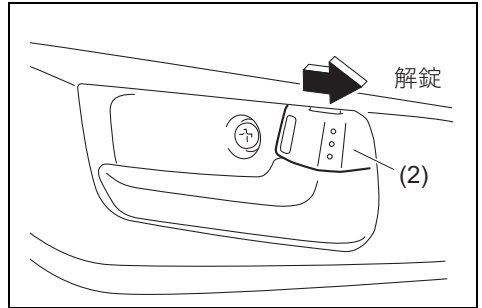


3. 事故現場での処置

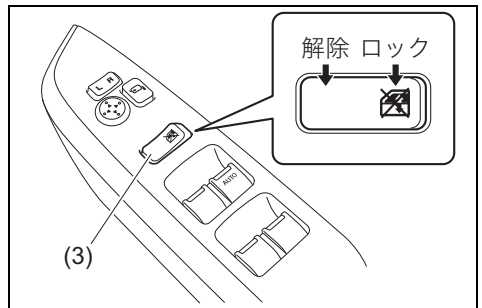
- ③セレクトレバーを [P] の位置にします。
- メーター内の表示が [P] になっていることを確認します。



- ④必要に応じて以下の作業を行なってください。
- 運転席ドアのロックレバー (2) を操作してすべてのドアを解錠します。



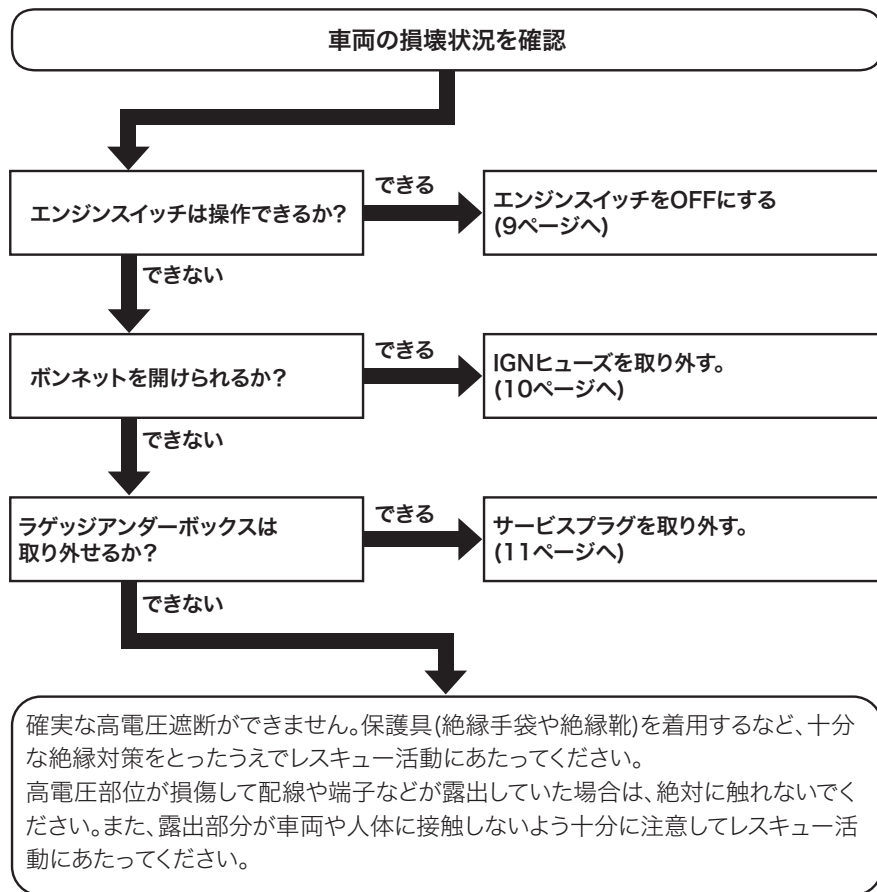
- パワーウィンドースイッチを操作して、ウインドーガラスを開けておきます。
- ウインドーがロックされているときは、ウインドーロックスイッチ (3) をロック解除位置にしてください。



3. 事故現場での処置

●事故車取扱い判断フローチャート

車両の損傷状況に応じて、高電圧を遮断してください。以下に紹介するいずれかの方法で高電圧は遮断できます。高電圧の遮断後は通常のレスキュー活動が可能です。以下のフローチャートにしたがい、適切な方法で対応してください。



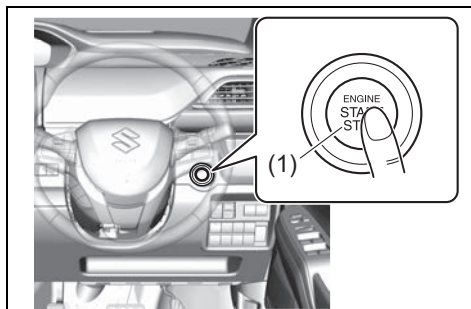
⚠ 警告

上記の作業を行なった後も高電圧配線および高電圧部品の露出部分には絶対に手を触れないでください。破損の状況により、高電圧部品内のコンデンサーに高電圧が残っている場合があります。

●高電圧遮断手順

エンジンスイッチ操作による遮断

- ①エンジンスイッチ (1) を操作し、ハイブリッドシステムを停止 (LOCK (OFF) 位置) して、メーター内の照明が消灯することを確認します。

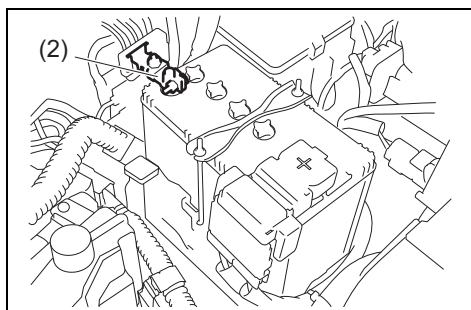


- ②携帯リモコンを車両から遠ざけます。

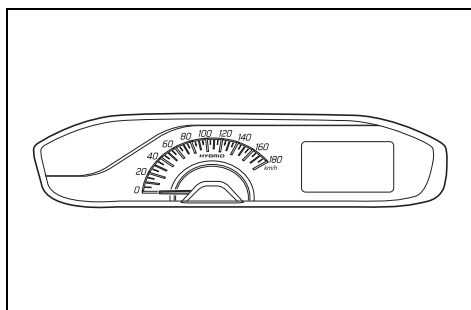
- ③保護具 (絶縁手袋、絶縁靴) を着用します。

- ④ボンネットを開け、鉛バッテリーのマイナス端子 (2) を取り外します。

- マイナス端子のナットは、スパナ (市販品) などでゆるめます。
- マイナス端子を取り外せないときは、マイナスの配線を切断してください。



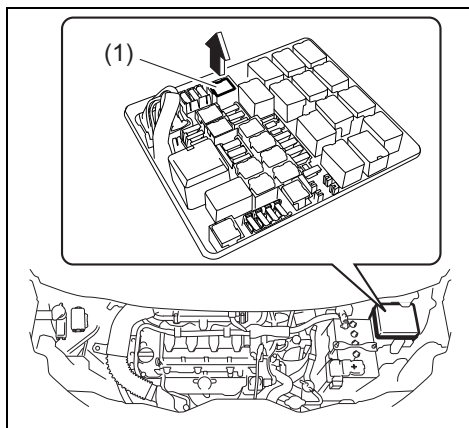
- ⑤メーター内の各種表示がすべて消灯していることを確認します。



3. 事故現場での処置

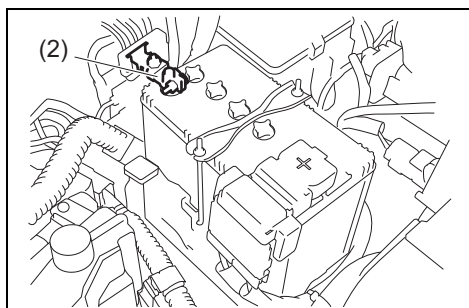
ヒューズ取り外しによる遮断

- ①保護具（絶縁手袋、絶縁靴）を着用します。
- ②ボンネットを開けて、エンジンルーム内のヒューズボックスからIGNヒューズ（40A）（1）を取り外します。

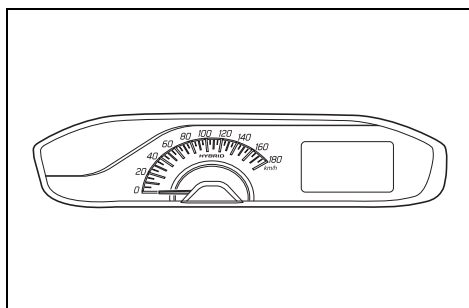


- ③鉛バッテリーのマイナス端子（2）を取り外します。

- マイナス端子のナットは、スパナ（市販品）などでゆるめます。
- マイナス端子を取り外せないときは、マイナスの配線を切断してください。

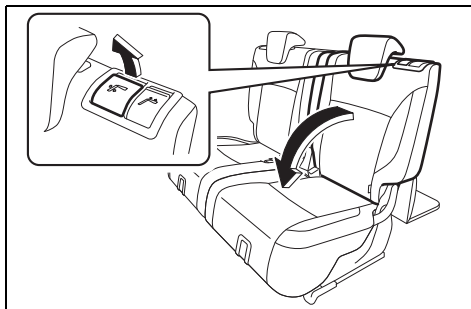


- ④メーター内の各種表示がすべて消灯していることを確認します。

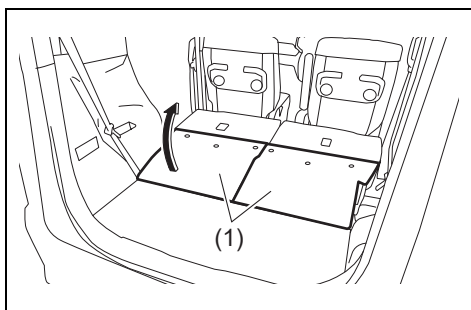


サービスプラグ取り外しによる遮断

- ①保護具（絶縁手袋、絶縁靴）を着用します。
- ②後席シートの背もたれを前方へ倒します。

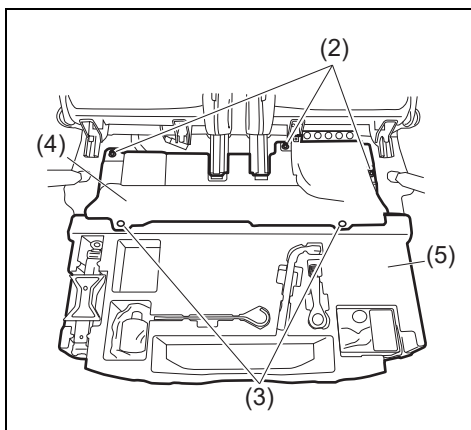


- ③ラゲッジフロアボード（1）を持ち上げます。



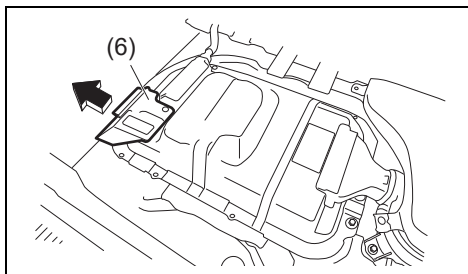
- ④プラスチックナット3個（2）とクリップ2個（3）を外し、黒いカバー（4）を取り外します。

- ⑤ラゲッジアンダーボックス（5）を取り外します。

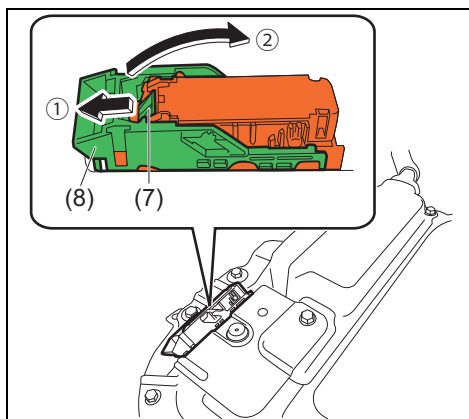


3. 事故現場での処置

- ⑥ サービスプラグカバー (6) を取り外します。



- ⑦ サービスプラグレバー (8) を②の矢印方向に少し起こし、緑色のレバーロック (7) を①の矢印方向に引き、ロックを解除した状態で、サービスプラグレバー (8) を②の矢印方向に起こし、引き抜きます。(引き抜くと高電圧が遮断できます。)

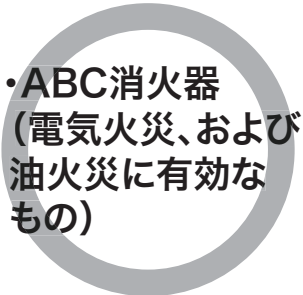


●高電圧バッテリー電解液漏れ時

高電圧バッテリー電解液は引火性の液体ですので、漏れている場合は火を近づけないでください。車庫のような密閉された場所などで電解液が漏れている場合は十分に換気を行なってください。電解液の蒸気が皮膚に接触した場合は腫れ・刺激があります。すぐに水で洗い流してください。また、目の中に入ると強い炎症を起こします。目に入った場合はすぐに十分な水で洗い流したうえ、医師の診察を受けてください。

●火災時

高電圧バッテリー電解液は引火性の液体です。引火すると刺激臭のあるガスが発生する場合があります。また、消火時には腐食性のガスが発生する場合があります。消火剤は以下のものを使用してください。



●ABC消火器
(電気火災、および
油火災に有効な
もの)



●少量の水

⚠警告

少量の水による消火はかえって危険な場合があるため、消火栓などから大量に放水するか、消防隊の到着を待ってください。

●水没時

- 高電圧バッテリー電解液およびその蒸気は、水(空気中の水分も含む)と反応して、酸性の物質を生成する可能性があります。電解液の揮発成分を吸入した場合は、ただちに換気が十分で新鮮な空気のある場所へ移動してください。電解液が皮膚に触れたり目に入ったときは、多量の水で良く洗い、すみやかに医師の診察を受けてください。
- ハイブリッド車両が水没した場合、感電することはありませんが、可能であれば、7ページの「事故車取扱い判断フローチャート」に従って高電圧を遮断してください。

3. 事故現場での処置

●車両の破損・変形時

車両に異常のない状態の場合、万が一高電圧部品に触れても感電しない設計となっています。しかし事故により破損・変形した場合は高電圧が漏電し、触れると感電する可能性があります。

車両が破損・変形しているときは保護具（絶縁手袋、絶縁靴、保護メガネ、ガスマスク）を着用してからレスキュー活動を行なってください。

●車両切断時の注意

乗員救助のために車両を切断する場合は、高電圧部分および未展開のエアバッグに注意が必要です。高電圧遮断後であっても、高電圧部位は絶対に切断しないでください。また、不用意な切断作業は配線のショートや衝撃等による不意のエアバッグ展開を招き、レスキュー活動時の二次災害につながります。ただし、すべてのエアバッグ（運転席および助手席、サイドエアバッグおよびカーテンエアバッグ（タイプ別装備））が作動済みであれば問題ありません。また、高電圧遮断後であっても、高電圧部位は切断しないでください。

火花による引火等により重大な傷害につながるおそれがあるため、油圧カッターなど火花が飛ばない機器を使用して切断してください。

●事故車運搬時

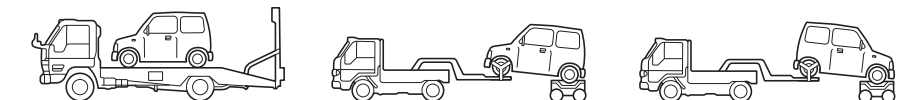
事故車の運搬は高電圧が遮断されていることを確認したうえ、レッカー車でけん引してください。

けん引は以下の方法で行なってください。

- 前輪を持ち上げてのけん引

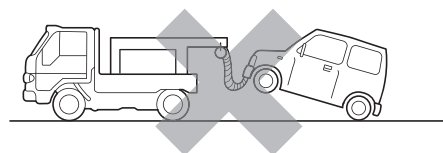
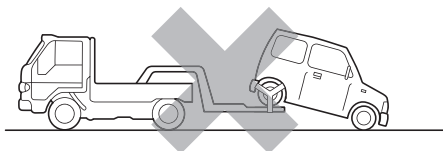


- 4輪を持ち上げてのけん引



▲注意

- 後輪のみを持ち上げた状態でのけん引はしないでください。前輪が接地した状態でけん引すると、駆動用モーターで電気が発電されて、車両の破損や故障状況によっては漏電による火災が発生するおそれがあります。
- 吊り上げタイプのレッカー車は使用しないでください。車両を破損するおそれがあります。



車両データ

車種	項目	全長 (mm)	全幅 (mm)	全高 (mm)	ホイール ベース (mm)	車両重量 (kg)
	ソリオハイブリッド車		4790	1645	1745	2480

担当

触るな！

高電圧作業中 

 高電圧作業中

触るな！ 担当

コピーし、折って作業中に車両のルーフに表示してください。

