








このたびは、スズキ ワゴンR を お買い求めいただきありがとうございます。

ご使用の前に、必ずこの取扱説明書をお読みください。
お車の取扱いを誤ると、事故や故障の原因となります。本書をよく
お読みいただき、いつまでも快適なカーライフをお楽しみください。

- 本書は、お車の取扱いや万一のときの処置などについて説明しています。
- 「**必読！安全なドライブのために**」は、とくに重要な項目です。しっかりお読みください。
- 本書では、次の記号を使用しています。

 **警告**、 **注意**、 **注記**、 **アドバイス** は、とくにしっかりお読みください。

 警告	取扱いを誤ると、死亡または重大な傷害につながるおそれがある内容です。
 注意	取扱いを誤ると、傷害につながるおそれがある内容です。
 注記	取扱いを誤ると、物的損害につながるおそれがある内容です。
 アドバイス	お車を使ううえで知っておいていただきたい、または知っておくと便利な内容です。

- イラストの中で「**×**」または「**⊘**」の記号があるときは、図示されている行為の禁止を示しています。
- 保証や点検整備については、別冊のメンテナンスノートに記載しています。本書とあわせてお読みください。
- 本書とメンテナンスノートは、常にお車の中に保管してください。
- お車をおゆずりになるときは、次に所有されるかたのために、本書とメンテナンスノートをお車につけてお渡しください。
- 限定車の装備品や、スズキ販売店またはスズキ代理店で取り付けした装備品などについては、装備品に添付されている取扱説明書をお読みください。
- 車の仕様などの変更により、本書の内容やイラストとお車が一致しない場合があります。あらかじめご了承ください。
- ご不明な点は、担当セールススタッフにおたずねください。

本書の見かた

本ページは見本を使って本書の基本的な読みかたを説明しています。

運転する前に/スイッチの使いかた

タイトル

階層により区別しています。

フォグランプ

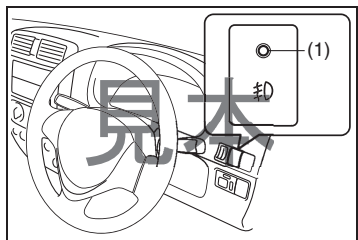
タイプ別装備

フォグランプスイッチ

ヘッドライトや車幅灯を点灯しているときに使用でき、雨や霧などで視界が悪いときに使用します。

→ 3-53ページ (ライトスイッチ)

- スイッチを押すとフォグランプが点灯し、スイッチ内の表示灯 (1) が点灯します。もう一度押すと消灯します。



注記

バッテリー保護のため、視界が良くなったらすみやかにスイッチを切ってください。

ヘッダー

ページの内容を案内しています。

タイプ別装備

お車のグレードなどにより装備の有無が異なる事を示しています。

3

章番号

各章の番号を案内しています。

操作要領

装備の取扱いかなどを説明しています。

警告・注意・注記・アドバイス

前ページをお読みください。

お知りになりたいことをさがすときは

次のような方法で検索されますと、すばやくさがせます。

■ タイトルからさがす

- ◆ 総合目次
- ◆ 各章のはじめの目次
- ◆ ヘッダー

■ 取り付け位置、警告灯・表示灯からさがす

- ◆ イラスト目次 → 1-2ページ

■ ブザー音からさがす

- ◆ 警告ブザーが鳴ったときは → 1-20ページ

■ 名称からさがす

- ◆ さくいん → 9-1ページ

■ 4WD車特有の記載をさがす

- ◆ 4WD車を運転するときは → 2-35ページ
- ◆ タイヤチェーン → 6-21ページ
- ◆ けん引してもらうときは → 7-38ページ

■ オイルや、交換部品をさがす

- ◆ お車との上手なつきあいかた → 6-1ページ
- ◆ 万一のとき → 7-1ページ
- ◆ サービスデータ → 8-1ページ

■ よくあるご質問 (Q & A) からさがす

- ◆ よくあるご質問 (Q & A) → 1-26ページ

ご愛車に関するメモ

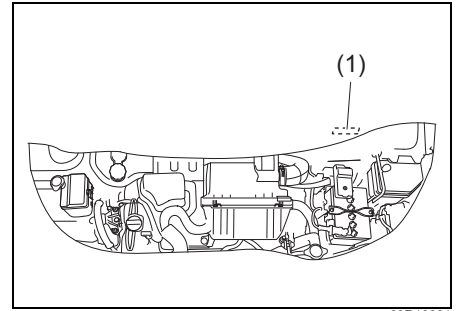
記入される記号・番号は、車検証、IDラベルをご覧ください。

ご 愛 車 の メ モ	
車名および 車両型式	車名： 型式：
車台番号	
エンジン型式	
車体色記号	
機種記号	
トランス ミッション	
ナンバープレート (車両番号)	
ご購入年月日	年 月 日

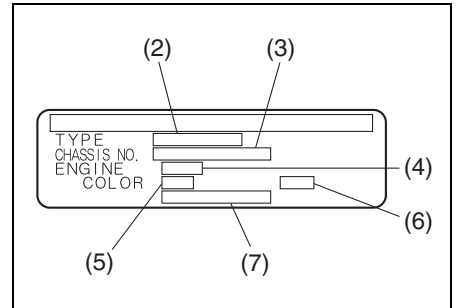
※本書で「オートマチック車」と記載されている場合、「CVT車」を示しています。

IDラベル (1)

エンジンルームに貼付してあります。



63R10001



81M00020

- (2) 車両型式
- (3) 車台番号
- (4) エンジン型式
- (5) 車体色記号
- (6) 車体色と内装色の組合せコード
- (7) 機種記号

データの記録について

この車には、車両の制御や操作などに関するデータを記録するコンピュータが装備されており、以下のデータを記録します。

データの種類について

- エンジンの回転数など、エンジンの状態
- ギヤポジションなど、変速機の状態
- アクセル、ブレーキ、シフトポジションなど、操作の状態
- 各種コンピュータシステムの故障に関する情報
- SRSエアバッグ作動に関する情報
(イベントデータレコーダー (EDR) に記録されます。EDR は Event Data Recorderの略です。)

→ **3-43ページ**

(SRSエアバッグシステムとは)

📌 アドバイス

- お車のタイプにより、記録されるデータは異なります。
- 会話などの音声は記録しません。
- 使用条件などにより、データが記録されない場合があります。

データの開示について

スズキおよびスズキが委託した第三者は、コンピュータに記録されたデータを、車両の故障診断・研究開発・品質の向上などを目的に取得・利用することがあります。

なお、スズキおよびスズキが委託した第三者は、次の場合を除き、取得したデータを第三者へ開示・提供しません。

- お車の使用者の同意がある場合
- 法令、裁判所命令そのほか法的強制力のある要請に基づく場合
- 統計的な処理を行なうなど、使用者や車両が特定できないように加工したデータを、研究機関などに提供する場合

総 合 目 次

1 クイックガイド

イラスト目次	1-2
警告ブザーが鳴ったときは	1-20
よくあるご質問 (Q & A)	1-26

2 必読！安全なドライブのために

必読！安全なドライブのために	2-2
----------------	-----

3 運転する前に

ドアの開閉	3-2
警報装置	3-16
ウインドーの開閉	3-18
各部の調節	3-22
シートの調節	3-27
シートベルト	3-36
SRSエアバッグ	3-43
お子さま用シート	3-55
メーター	3-67
スイッチの使いかた	3-103

4 運転するときは

エンジン始動・停止	4-2
パーキングブレーキ	4-13
オートマチック車	4-16
チェンジレバー	4-28
ESP®	4-29
スズキ セーフティ サポート	4-37

マイルドハイブリッド	4-121
アイドリングストップシステム	4-124

5 装備の取扱い

主な装備	5-2
エアコン、ヒーター	5-22
オーディオ	5-33

6 お車との上手なつきあいかた

お手入れ	6-2
寒冷時の取扱い	6-15

7 万一のとき

パンク	7-2
バッテリーあがり	7-19
ヒューズ切れ	7-21
電球切れ	7-26
オーバーヒート	7-34
そのほか	7-35

8 サービスデータ

サービスデータ	8-1
---------------	-----

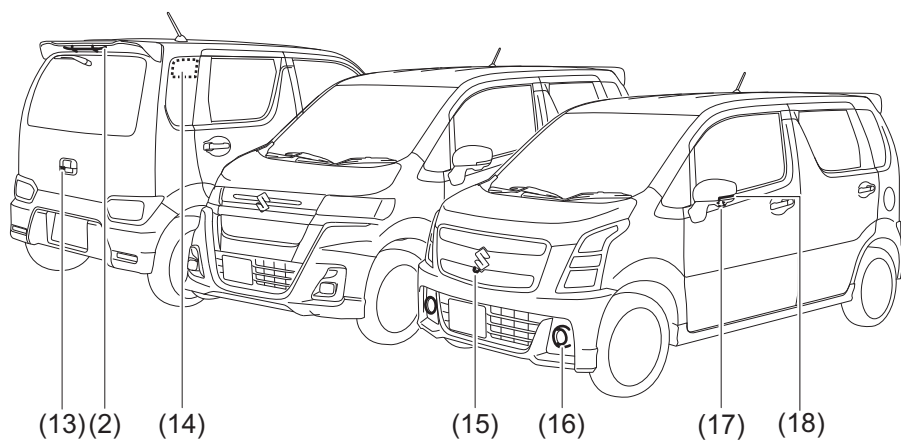
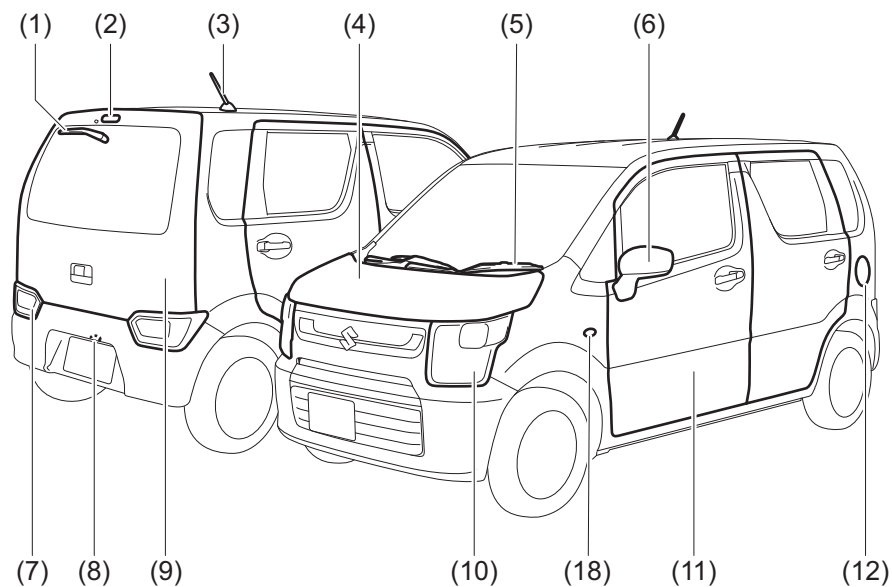
9 さくいん

さくいん	9-1
------------	-----

イラスト目次

■ 外観

1

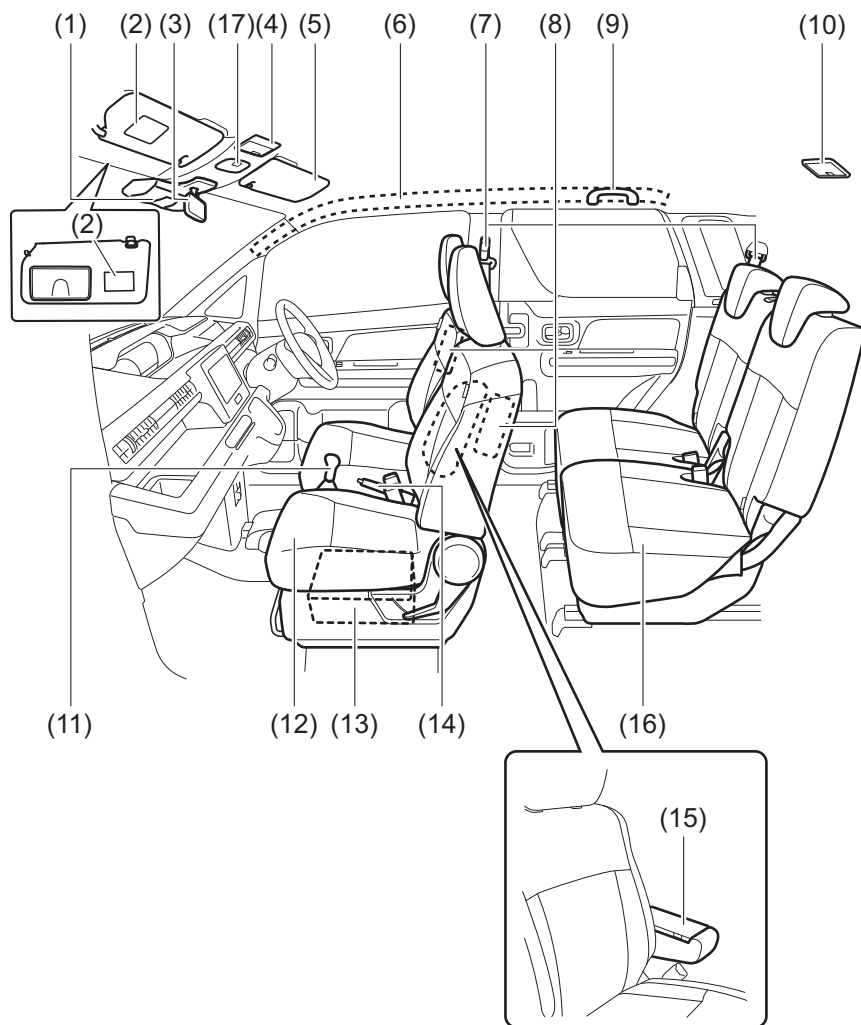


お車のタイプにより、異なる装備も含まれています。

(1)	リヤワイパー	3-110
(2)	ハイマウントストップランプ	7-28
(3)	アンテナ	5-33
(4)	ボンネット	5-3
(5)	フロントワイパー	3-110
(6)	ドアミラー	3-23
(7)	リヤコンビネーションランプ	7-31
(8)	番号灯	7-32
(9)	バックドア	3-12
(10)	ヘッドライト	3-103、7-28
(11)	ドア	3-11
(12)	燃料給油口(フューエルリッド)	5-2
(13)	バックカメラ	4-93
(14)	ガラスアンテナ	5-34
(15)	フロントカメラ	4-93
(16)	フォグランプ	3-106、7-28
(17)	サイドカメラ	4-93
(18)	方向指示器/非常点滅表示灯 (フェンダーまたはドアミラー)	3-108、7-28

■ 内装1

1



63R20107

お車のタイプにより、異なる装備も含まれています。

(1)	ステレオカメラ	4-37
(2)	助手席SRSエアバッグに関する 警告ラベル(※1、※2)	2-34
(3)	ルームミラー	3-22
(4)	前席室内灯	5-7
(5)	サンバイザー	5-5
(6)	SRSカーテンエアバッグ	3-44
(7)	シートベルト	3-36
(8)	SRSサイドエアバッグ	3-44
(9)	アシストグリップ	5-20
(10)	荷室室内灯	5-7
(11)	チェンジレバー(マニュアル車)	4-28
	クラッチスタートシステム(マニュアル車)	4-10
(12)	前席シート	3-27
(13)	シートアンダーボックス	5-15
(14)	パーキングブレーキ(レバー式)	4-13
(15)	アームレスト(ひじ掛け)	5-19
	アームレストボックス	5-14
(16)	後席シート	3-30
(17)	SOSボタン	7-45

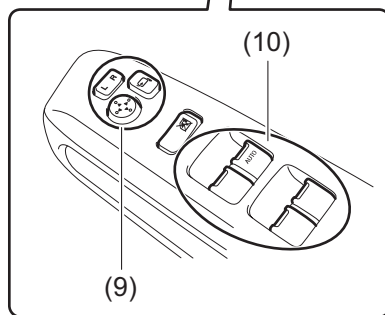
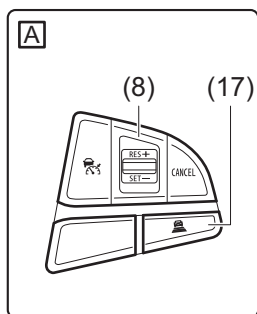
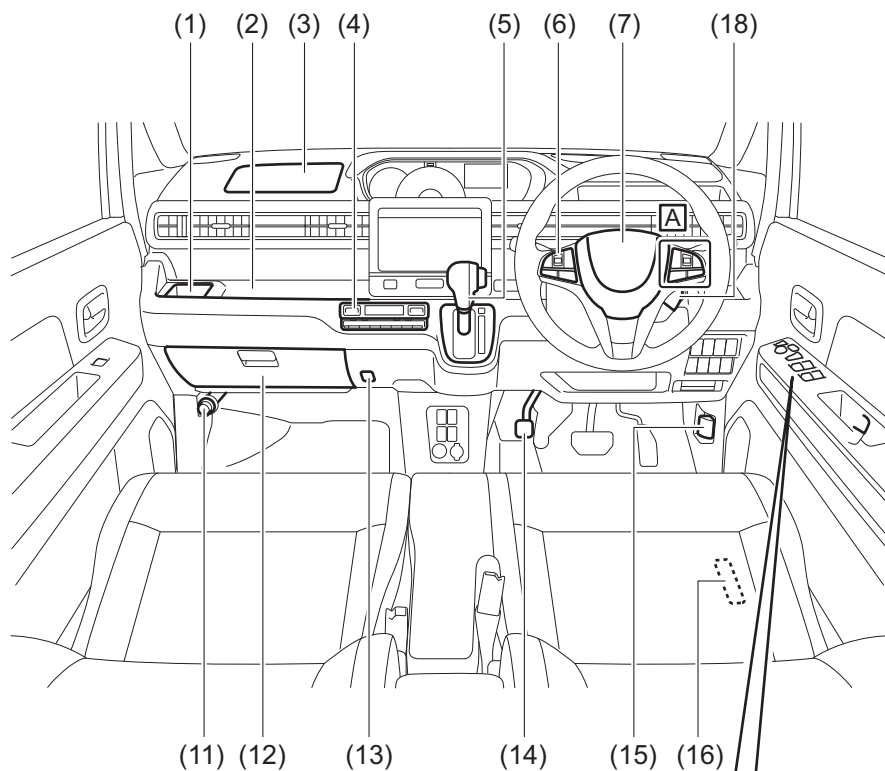
※1 お子さま用シートをご使用になる前に、必ずお読みください。

※2 前部の作動可能なエアバッグで保護されているシートには、後向き幼児拘束装置を絶対に使用しないでください。幼児が死亡したり、重傷を負う可能性があります。



■ 内装2

1

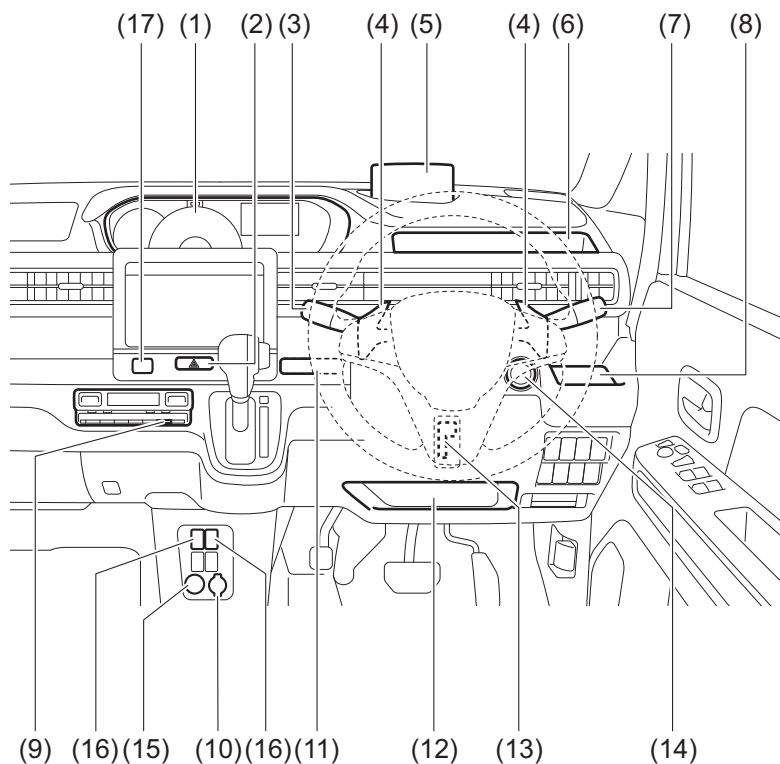


63R20108

お車のタイプにより、異なる装備も含んでいます。

(1)	ドリンクホルダー(助手席)	5-11
(2)	インパネトレー(助手席)	5-9
(3)	助手席SRSエアバッグ	3-43
(4)	エアコン、ヒーター	5-22
(5)	セレクトレバー(オートマチック車)	4-16
(6)	ステアリングオーディオスイッチ	5-49
(7)	運転席SRSエアバッグ	3-43
	ホーンスイッチ	3-111
(8)	アダプティブクルーズコントロール スイッチ	4-70
(9)	ドアミラー角度調節スイッチ	3-23
	ドアミラー格納スイッチ	3-24
(10)	パワーウインドースイッチ	3-18
(11)	発炎筒	7-35
(12)	グローブボックス	5-10
(13)	ショッピングフック	5-16
(14)	パーキングブレーキ(ペダル式)	4-13
(15)	ボンネットオープナー	5-3
(16)	フューエルリッドオープナー	5-2
(17)	車間距離設定スイッチ	4-70
(18)	車線逸脱抑制機能ON/OFFスイッチ	4-59

■ 運転席まわり1

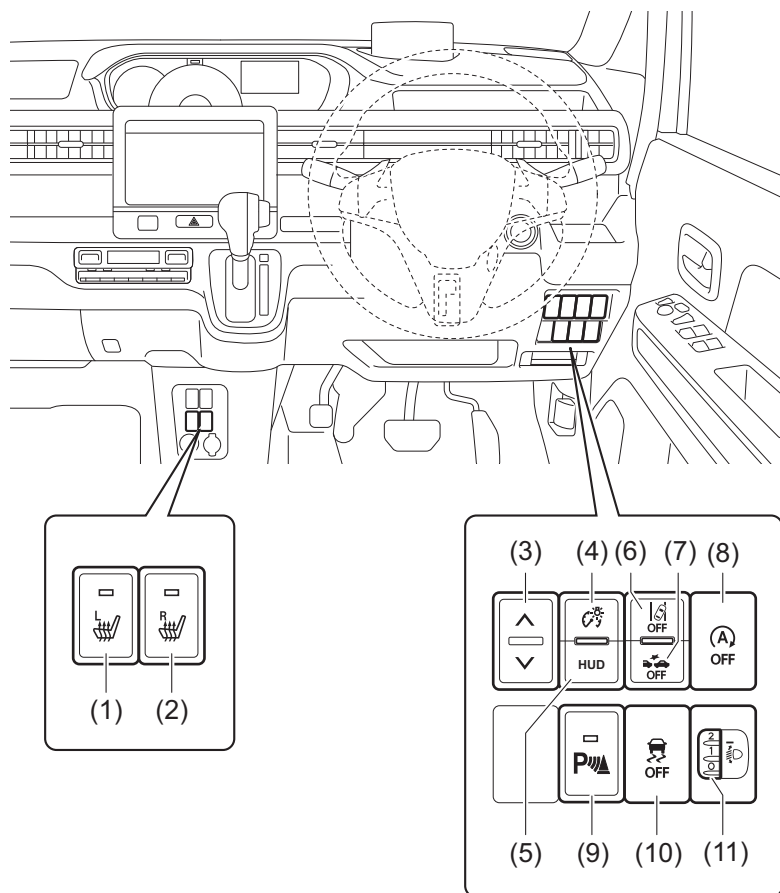


お車のタイプにより、異なる装備も含まれています。

(1)	メーター	3-67
(2)	非常点滅表示灯スイッチ	3-108
(3)	ワイパー/ウォッシャースイッチ	3-109
(4)	パドルシフトスイッチ	4-19
(5)	ヘッドアップディスプレイ	4-117
(6)	インパネアッパートレー	5-9
(7)	ライトスイッチ	3-103
	方向指示器スイッチ	3-108
	フォグランプスイッチ	3-106
(8)	ドリンクホルダー(運転席)	5-11
(9)	ドアミラーヒータースイッチ	3-26、5-29
	リヤデフォグガススイッチ	5-29
(10)	アクセサリーソケット	5-17
(11)	インパネカードトレー	5-9
(12)	インパネアンダートレー	5-9
(13)	チルトステアリング(レバー)	3-27
(14)	エンジンスイッチ	4-2
(15)	USBソケット	5-18
(16)	USB電源ソケット	5-18
(17)	カメラスイッチ	4-93

■ 運転席まわり2

1

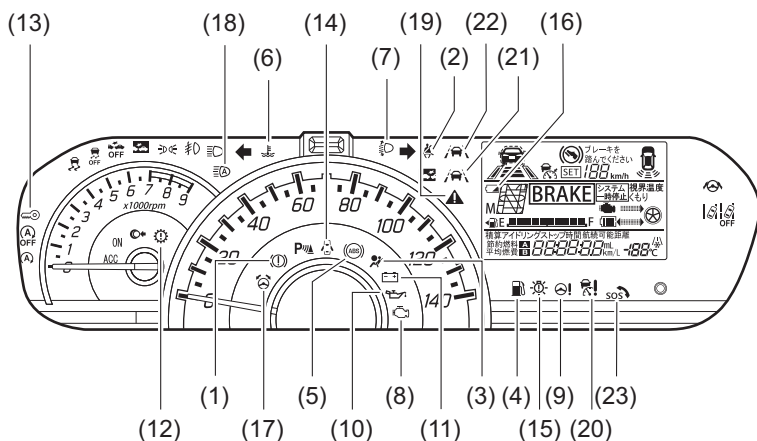


お車のタイプにより、異なる装備も含んでいます。

63R20110

(1)	助手席シートヒータースイッチ	3-29
(2)	運転席シートヒータースイッチ	3-29
(3)	上下スイッチ	4-119
(4)	明るさ調整スイッチ	4-119
(5)	HUDスイッチ	4-119
(6)	車線逸脱警報機能OFFスイッチ	4-77
(7)	デュアルカメラブレーキサポート (DCBS) OFFスイッチ	4-76
(8)	アイドリングストップシステム OFFスイッチ	4-132
(9)	リヤパーキングセンサブザーOFFスイッチ	4-92
(10)	ESP® OFFスイッチ	4-31
(11)	光軸調整ダイヤル(ハ口ゲン仕様車)	3-107

■ 警告灯



63R300101

お車のタイプにより、異なる装備も含まれています。

- 警告灯が点灯または点滅し続けた場合は、車両またはシステムの異常が考えられます。次の参照先をよくお読みのうえ、スズキサービス工場で点検を受けてください。

→ **3-70ページ (警告灯・表示灯の見かた)**

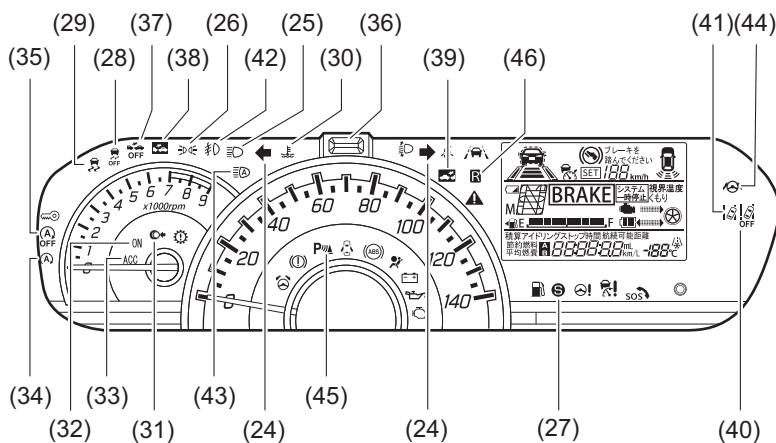
- ※ 印の警告灯は、エンジンスイッチを **ON** にしたときに初期点灯するのが正常です。（「水温警告灯／低水温表示灯」の初期点灯は赤色、「ハイビームアシスト警告灯（オレンジ色）／ハイビームアシスト作動表示灯（緑色）」の初期点灯はオレンジ色に点灯します。）点灯しない場合は、スズキサービス工場で点検を受けてください。
- 「水温警告灯（赤色）／低水温表示灯（青色）」および「ハイビームアシスト警告灯（オレンジ色）／ハイビームアシスト作動表示灯（緑色）」は点灯する色で表示を切り替えています。
- アイドリングストップシステム装備車には、特有の点灯条件があります。
→ **4-124ページ (アイドリングストップシステム)**

警告灯			色	警告灯名
(1)		※	赤	ブレーキ警告灯
(2)			赤	シートベルト警告灯
(3)		※	赤	SRSエアバッグ警告灯
(4)			オレンジ	燃料残量警告灯
(5)		※	オレンジ	ABS警告灯
(6)		※	赤	水温警告灯
(7)		※	オレンジ	オートレベリング警告灯 (タイプ別装備)
(8)		※	オレンジ	エンジン警告灯
(9)		※	オレンジ	パワーステアリング警告灯
(10)		※	赤	油圧警告灯
(11)		※	赤	充電警告灯
(12)		※	オレンジ	トランスミッション警告灯 (オートマチック車)
(13)		※	オレンジ	イモビライザー警告灯

クイックガイド/イラスト目次

警告灯		色	警告灯名
(14)		赤	半ドア警告灯
(15)	 ※	オレンジ	LEDヘッドライト警告灯 (タイプ別装備)
(16)		白	携帯リモコン電池消耗警告灯
(17)		オレンジ	ハンドルロック未解除警告灯
(18)	 ※	オレンジ	ハイビームアシスト 警告灯
(19)	 ※	オレンジ	マスターウォーニング
(20)	 ※	オレンジ	アダプティブクルーズコントロール警告灯 (タイプ別装備)
(21)	 ※	オレンジ	車線逸脱抑制機能インジケーター (タイプ別装備)
(22)		白	車線逸脱抑制機能インジケーター (タイプ別装備)
(23)	 ※	オレンジ	SOSインジケーター (タイプ別装備)

■ 表示灯



63R300102a

お車のタイプにより、異なる装備も含まれています。

- ※ 印の表示灯は、エンジンスイッチを **ON** にしたときに初期点灯するのが正常です。（「水温警告灯／低水温表示灯」の初期点灯は赤色、「ハイビームアシスト警告灯（オレンジ色）／ハイビームアシスト作動表示灯（緑色）」の初期点灯はオレンジ色に点灯します。）点灯しない場合は、スズキサービス工場にて点検を受けてください。
- 「水温警告灯（赤色）／低水温表示灯（青色）」および「ハイビームアシスト警告灯（オレンジ色）／ハイビームアシスト作動表示灯（緑色）」は点灯する色で表示を切り替えています。
- アイドリングストップシステム装備車には、特有の点灯条件があります。
→ **4-124ページ（アイドリングストップシステム）**

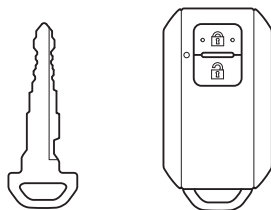
クイックガイド/イラスト目次

	表示灯		色	表示灯名
(24)			緑	方向指示器表示灯
(25)			青	ヘッドライト上向き（ハイビーム）表示灯
(26)			緑	ライト点灯表示灯
(27)			オレンジ	S（スポーツ）モード表示灯 （タイプ別装備）
(28)		※	オレンジ	ESP® OFF表示灯
(29)		※	オレンジ	ESP®作動表示灯
(30)			青	低水温表示灯
(31)			緑	プッシュ表示灯
(32)			オレンジ	IG ON表示灯
(33)			オレンジ	ACC表示灯
(34)		※	緑	アイドリングストップ表示灯 （タイプ別装備）
(35)		※	オレンジ	アイドリングストップシステムOFF表示灯 （タイプ別装備）
(36)			赤	セキュリティアラームインジケータ

表示灯		色	表示灯名
(37)		※ オレンジ	デュアルカメラブレーキサポート (DCBS) OFF表示灯
(38)		※ オレンジ	デュアルカメラブレーキサポート (DCBS) 作動表示灯
(39)		※ オレンジ	後退時ブレーキサポート作動表示灯 (タイプ別装備)
(40)		※ オレンジ	車線逸脱警報機能OFF表示灯
(41)		※ オレンジ	車線逸脱警報機能作動表示灯
(42)		緑	フォグランブ点灯表示灯 (タイプ別装備)
(43)		緑	ハイビームアシスト作動表示灯
(44)		白/赤	手放し警告表示灯 (タイプ別装備)
(45)		※ オレンジ	リヤパーキングセンサー作動表示灯
(46)		オレンジ	R (リバース) 表示灯 (タイプ別装備)

■ キー

1

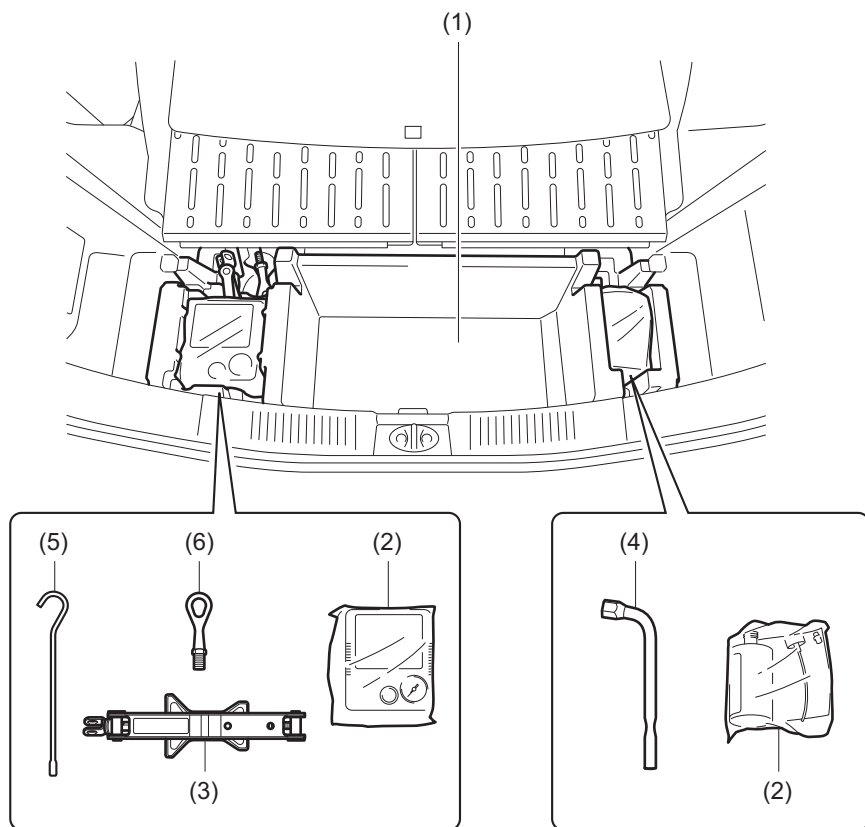


63R20106

お車のタイプにより、異なる装備も含んでいます。

キー	3-2
キーレスエントリー	3-3
携帯リモコン	3-5
ドア	3-11
キーレスプッシュスタートシステム	4-5
エンジンのかけかた	4-9

■ 荷室



63R10120

お車のタイプにより、異なる装備も含まれています。





(1)	ラゲッジアンダーボックス	7-2
(2)	タイヤパンク応急修理セット	7-2
(3)	ジャッキ	7-2
(4)	ホイールナットレンチ	7-2
(5)	ジャッキバー	7-2
(6)	けん引フック	7-2

警告ブザーが鳴ったときは

標準装備による警告ブザー

■ 全車共通

いつ	ブザー音	メーター	原因と対処方法
いずれかのドアを開けたとき	室内ブザー	 2秒間隔で点滅	セキュリティアラームの警報が作動しています。エンジンスイッチを ON にすると、警報を途中で停止できます。 → 3-16ページ(セキュリティアラーム)
	●ピー、ピー、 (約10秒間)		
エンジンスイッチを ON にしたとき	室内ブザー	 約8秒間 小刻みに点滅	駐車時にセキュリティアラームの警報が作動したことを示しています。盗難にあつてないか車の中を確認してください。 → 3-16ページ(セキュリティアラーム)
	●ピー、ピー、 (4回)		
エンジンスイッチが ON のとき	室内ブザー ●ポーン (1回)	 点灯	燃料の残量が少なくなっています。すみやかに給油してください。 → 3-72ページ(燃料残量警告灯)
走行中	室内ブザー ●ピー、ピー、 (約95秒間)	 点滅	●運転者がシートベルトを着用していません。安全な場所に停車して、ベルトを着用してください。 ●助手席の乗員がシートベルトを着用していません。ベルトを着用してください。 → 3-37ページ (シートベルト警告ブザー)
	室内ブザー ●ピピピッ、 ピピピッ、		
	室内ブザー ●ポーン (1回)	 点灯	いずれかのドアが完全に閉まっていません。安全な場所に停車して、完全に閉めてください。 → 3-78ページ(半ドア警告灯)
運転席ドアを開けたとき	室内ブザー ●ピ----	 点灯	ヘッドライトまたは車幅灯が点灯したままです。これらを消してください。 → 3-105ページ (ライト消し忘れ警告ブザー)

いつ	ブザー音	メーター	原因と対処方法
いずれかのドアを開閉したとき	室内/車外ブザー	 点滅	携帯リモコンが検知できなくなりました。リモコンを車内の検知できる位置にしてください。 → 4-8ページ (携帯リモコン車外持ち出し警告)
	●ピー、ピー、(5回)		
エンジンを始動しようとしたとき	室内/車外ブザー	 点滅	エンジンスイッチを ACC または ON にしたときは携帯リモコンを検知していましたが、始動時に検知できなくなりました。リモコンを車内の検知できる位置でエンジンスイッチを操作してください。 → 4-5ページ (車内の作動範囲) → 4-9ページ (エンジンのかけかた)
	●ピー、ピー、(5回)		
運転席ドアを開けた	室内ブザー	—	エンジンスイッチが ACC になっていません。 LOCK (OFF) にもどしてください。 → 4-13ページ (エンジンスイッチもどし忘れ警告ブザー)
	●ピー、ピー、		
	室内ブザー	—	エンジンスイッチを LOCK (OFF) にもどしていずれかのドアを開閉してもハンドルがロックされていません。スズキサービス工場点検を受けてください。 → 4-13ページ (ハンドルロック未作動警告ブザー)
	●ピッ、ピッ、		
リクエストスイッチを押したとき	車外ブザー	—	エンジンスイッチが ACC または ON になっています。 LOCK (OFF) にもどしてください。 → 3-9ページ (リクエストスイッチ未作動警告ブザー)
	●ピー (約2秒間)		
		—	携帯リモコンが車内にあります。リモコンを車外に持ち出してください。
		 点灯	いずれかのドアが完全に閉まっていません。完全に閉めてください。
携帯リモコンのロックスイッチを押したとき	車外ブザー	 点灯	いずれかのドアが完全に閉まっていません。完全に閉めてください。 → 3-3ページ (キーレスエントリー)
	●ピー (約2秒間)		

クイックガイド/警告ブザーが鳴ったときは

■ オートマチック車のみ

いつ	ブザー音	メーター	原因と対処方法
1 停車中/ 後退中	室内ブザー	 表示	セレクトレバーが [R] に入っています。セレクトレバーの位置を確認してください。 → 4-22ページ ([R] (リバース) ポジション警告ブザー)
	•ピー、ピー、		

■ マニュアルモード付車のみ


いつ	ブザー音	メーター	原因と対処方法
パドルシフトスイッチを操作したとき	室内ブザー •ピピッ	—	希望するギヤポジションに変速されていません。車速に見合った適切なギヤポジションを選択してください。 → 4-20ページ (マニュアルモードシフト警告)

タイプ別装備による警告ブザー

- 次の各装備には特有の警告ブザーがあります。
 - アイドリングストップシステム装備車 …………… 1-23ページ
 - スズキ セーフティ サポート 装備車 …………… 1-25ページ

■ アイドリングストップシステム装備車


- 下記以外にも警告ブザーが鳴り、エンジンが自動再始動する場合があります。
→ 4-124ページ (アイドリングストップシステム)

いつ	ブザー音	メーター	再始動の理由
アイドリングストップシステムによるエンジンの自動停止中	室内ブザー ● ピー(1回)	 点滅後、消灯	次のいずれかの状態になったため、エンジンが再始動しました。 <ul style="list-style-type: none"> ● エアコンの設定温度と室内の温度の差が大きくなった ● デフロスタースイッチを押した ● ブレーキ倍力装置の負圧が低下した ● バッテリーの放電が進んだ
	室内ブザー ● ピー、ピー、		—




※エンスト状態になると、上記以外にも次の警告灯が点灯します。

- エンジン警告灯、パワーステアリング警告灯、油圧警告灯、充電警告灯
→ 1-12ページ (警告灯)

クイックガイド/警告ブザーが鳴ったときは

いつ	ブザー音	メーター	原因と対処方法
アイドリングストップシステムによるエンジンの自動停止中	室内ブザー ●ピー、ピー、 (約5秒間)	 いずれか点灯	次のいずれかの操作をしたため、エンジンが自動で再始動しました。 <ul style="list-style-type: none"> ●運転席シートベルトを外す ●運転席ドアを開ける 発進する前に、ドアを閉め、シートベルトを着用してください。また、車外に出るときは、事前に次の手順を実施してください。 <ol style="list-style-type: none"> ①パーキングブレーキをしっかりとかけ、セレクトレバーを [P] に入れます。 ②長時間停車するときや車から離れるときは、エンジンスイッチを操作してエンジンを停止します。 → 4-12ページ (エンジンを止めるときは)

■ スズキ セーフティ サポート 装備車

いつ	ブザー音	メーター	原因と対処方法
走行中	室内ブザー ●ピピピピピ	 点滅	デュアルカメラブレーキサポート (DCBS) が作動しています。ブレーキペダルを強く踏み込んでください。 → 4-48ページ (デュアルカメラブレーキサポート (DCBS))
停車中/ 徐行中	室内ブザー ●ピピピピピ		誤発進抑制機能が作動しています。すみやかにアクセルペダルから足を離してください。 → 4-53ページ (誤発進抑制機能)
後退中	室内ブザー ●ピ-----	 点滅	後退時ブレーキサポートが作動しています。ブレーキペダルを強く踏み込んでください。 → 4-82ページ (後退時ブレーキサポート)
停車中/ 後退中	室内ブザー ●ピピピピピ		後方誤発進抑制機能が作動しています。すみやかにアクセルペダルから足を離してください。 → 4-85ページ (後方誤発進抑制機能)
停車中/ 後退中	室内ブザー ●ピッ.. ピッ.. ピッ.. または ●ピッ・ピッ・ ピッ・ または ●ピピピッ または ●ピ---	 点滅	リヤパーキングセンサーが車両後方の障害物を検知しています。車両の周囲を直接目視やミラーで確認しながら、ゆっくりと後退してください。 → 4-88ページ (リヤパーキングセンサー)

1

よくあるご質問 (Q & A)

お問い合わせの多い、よくあるご質問についてご案内します。

1

ドアの開閉

- Q.** キーレスエントリーが作動しない。
- A.** キーレスエントリーが作動しない状況にあるおそれがあります。
3-3ページ (キーレスエントリー) をお読みください。
- A.** 携帯リモコンの電池が消耗しているときは、交換してください。
→ **6-9ページ (携帯リモコンの電池交換)**
- Q.** ドアを開けたら警報が鳴る。
- A.** 警報装置 (セキュリティアラーム) が作動しています。
次のいずれかの操作で警報を止めてください。
- エンジンスイッチを **[ON]** にする
 - キーレスエントリーまたはリクエストスイッチで解錠する
- 正しい取扱い方法や設定切替えについては、**3-16 ページ (セキュリティアラーム)** をお読みください。

窓ガラス

- Q.** フロントガラスやドアガラス内側のくもりを取りたい。
- A.** デフロスタースイッチ (**5-28ページ**) をご使用ください。
- Q.** バックドアガラス内側のくもりを取りたい。
- A.** リヤデフォッガースイッチ (**5-29ページ**) をご使用ください。

タイヤ

- Q.**パンクした。
- A.** パンクの状態によっては、タイヤパンク応急修理セットをご使用いただくことで、応急修理ができます。
→ **7-2ページ (パンク)**

バッテリーあがり

- Q.** バッテリーがあがり、エンジンが始動できない。
- A.** 救援車のバッテリーとブースターケーブルを接続して、エンジンを始動してください。
→ 7-19ページ (鉛バッテリーあがりのときは)

アイドリングストップシステム タイプ別装備

- Q.** アイドリングストップシステムが作動しない。
- A.** 次の項目をお読みください。
→ 4-124ページ (アイドリングストップシステム)

スズキ セーフティ サポート

- Q.** スズキ セーフティ サポートが作動するとき、しないときを知りたい。
- A.** 次の項目をお読みください。
→ 4-37ページ (スズキ セーフティ サポート)

エンジンオイル

- Q.** エンジンオイルを交換したい。
- A.** 次の項目をお読みください。
→ 2-39ページ (エンジンオイルを交換するときは)
→ 8-1ページ (サービスデータ)

電装品

Q. ヘッドライトまたは制動灯が点灯しなくなった。

A. 電球を点検してください。
→ **7-26ページ (電球の点検)**
→ **7-27ページ (電球を交換するときは)**
→ **8-4ページ (電球の容量)**

Q. 電気装置が使用できなくなった。

A. ヒューズを点検してください。
→ **7-21ページ (ヒューズが切れたときは)**

Q. 運転席パワーウィンドーがオートで全開/全閉しなくなった。

A. パワーウィンドーのはさみ込み防止機構の初期設定が必要です。**3-21ページ (初期設定のしかた)** をお読みください。

2. 必読！ 安全なドライブのために

とくに重要な項目ですのでしっかりお読みください。

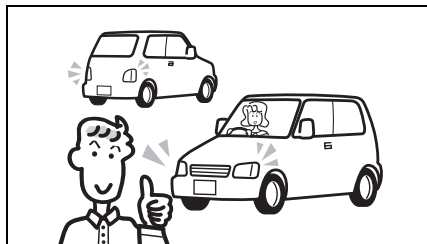
安全運転が第一

お車に装備されているシートベルト、SRSエアバッグシステム、ABS（アンチロックブレーキシステム）などの安全装備も、乗員の安全確保には限界があります。法定速度を厳守するとともに、スピードを控えめにして安全運転に心がけてください。

出発の前に（お車の確認）	2-2
荷物を積むときは	2-6
お子さまを乗せるときは	2-7
植込み型心臓ペースメーカーなどをご使用の方へ	2-12
運転席にすわって	2-13
エンジンをかけるときは	2-15
走行するときは	2-18
駐車するときは	2-25
給油するときは	2-28
オートマチック車を運転するときは	2-30
SRSエアバッグ車を運転するときは	2-32
4WD車を運転するときは	2-35
ターボ車を運転するときは	2-35
こんなことにも注意して	2-36
エコドライブをしましょう	2-40

出発の前に（お車の確認）

日常点検を確実に



64L20180

車の走行距離、使用状態から判断した適切な時期に実施してください。

→ メンテナンスノート（日常点検）

こんな症状に気づいたときは



80J009

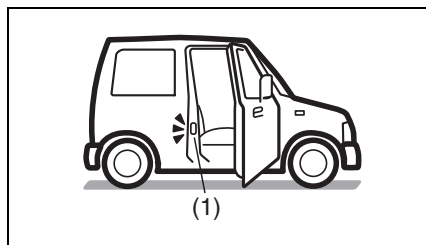
▲ 注意

次のような場合はスズキサービス工場 で点検を受けてください。

- 地面に油や液の漏れたあとが残っている
- ブレーキ液が不足している
- いつもと違うにおい、音、振動がある
- ハンドルやブレーキを操作したときの感じがいつもと違う

タイヤの空気圧をチェック

- 定期的に点検・調整してください。この車の指定空気圧は、運転席ドアの開口部に貼付してある「空気圧ラベル」(1)で確認できます。
→ メンテナンスノート（日常点検）

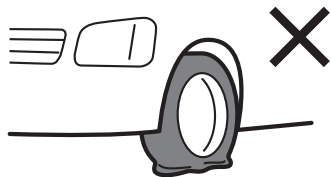


70K115

- 空気圧が不足したまま走行すると、タイヤの両端が摩耗する原因となります。また、燃費が悪くなります。
- 扁平タイヤ（165/55R15 75V）は、見た目では空気圧の不足がわかりにくいので注意が必要です。

▲ 警告

- 空気圧が極端に低いまま走行すると、タイヤがバースト（破裂）して思わぬ事故につながるおそれがあります。



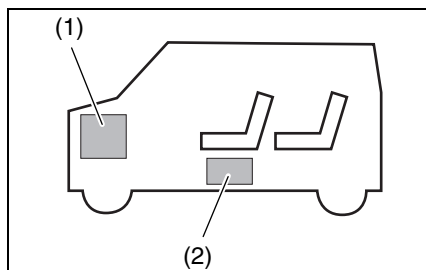
72J20040

- 指定空気圧を守らないと車の性能が十分に発揮できず、次のようなことが起きるおそれがあり、思わぬ事故につながったり、故障の原因となったりするおそれがあります。
 - 走行安定性が悪化する
 - ブレーキをかけたときの制動距離が伸びる
 - 正確なタイヤ回転速度が検出できなくなって、次の機能が正常に作動しなくなる
 - ABS
 - エマージェンシーストップシグナル (ESS)
 - ESP®
 - デュアルカメラブレーキサポート (DCBS)
 - 誤発進抑制機能 (タイプ別装備)
 - 車線逸脱抑制機能 (タイプ別装備)
 - アダプティブクルーズコントロール (全車速追従機能付) (タイプ別装備)
 - 後退時ブレーキサポート (タイプ別装備)
 - 後方誤発進抑制機能 (タイプ別装備)
- 4WD 車では、その性能が十分に発揮できないばかりでなく、駆動系部品に悪影響をあたえる

バッテリーについて

この車は、次のバッテリーを搭載しています。

- 鉛バッテリー (全車共通)
車の電源供給に使用されています。
- リチウムイオンバッテリー (タイプ別装備)
車の電装品に電気を供給するために使用されています。
→ 4-121ページ
(マイルドハイブリッド)



72M00153

- (1) 鉛バッテリー
- (2) リチウムイオンバッテリー

各バッテリーについて、次の「鉛バッテリー」および「リチウムイオンバッテリー」をお読みいただき、正しい取扱いをしてください。

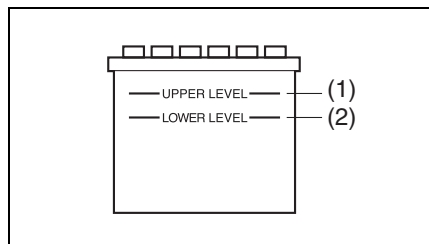
- 鉛バッテリーおよびリチウムイオンバッテリーは少しずつ放電します。バッテリーあがりを防ぐためには、1か月に一度は連続して30分以上走行して充電する必要があります。

■ 鉛バッテリー

鉛バッテリーの液面を点検する

液面が下限 (2) より下にあるときは、バッテリー補充液を上限 (1) まで補充してください。バッテリー液が不足すると、バッテリーの寿命を縮めるおそれがあります。

→ メンテナンスノート (日常点検)



80J1267

⚠ 警告

- バッテリー液が不足すると、発熱して爆発のおそれがあります。
- バッテリー端子を外して再び接続するときは、確実に締め付けてください。ゆるみがあると、火災や故障の原因となります。

注記

アイドリングストップシステム装備車は、高性能な専用の鉛バッテリーを使用していますので、次のことをご守りください。守らないとアイドリングストップシステムが正常に作動しなくなったり、バッテリーの寿命が短くなったりするおそれがあります。

- バッテリーを交換するときは、指定のバッテリーを使用する (指定外のものを使用しない)
→ 8-2ページ (サービスデータ)
- バッテリー端子から電気製品の電源をとらない

■ リチウムイオンバッテリー

タイプ別装備

マイルドハイブリッド装備車専用のバッテリーで助手席下(シートアンダーボックス下)にあります。

→ 5-15ページ

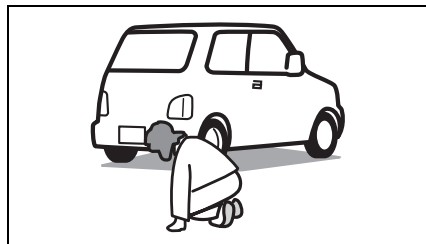
(シートアンダーボックス)

- リチウムイオンバッテリーは点検不要です。ただし、バッテリーあがりを防ぐためには、1か月に一度は連続して30分以上走行して充電する必要があります。
- リチウムイオンバッテリーの交換または廃棄については、スズキ販売店またはスズキ代理店にご相談ください。

⚠ 警告

- リチウムイオンバッテリーの取扱いを誤ると、火災や感電などを起こしたり、故障の原因となったりするおそれがあるため、次のことをお守りください。
 - 取り外したり分解したりしない
 - 水などで濡らさない
 - 強い衝撃をあたえない
 - 上に乗ったり、荷物を載せたりしない
 - バッテリー端子を外したり、端子から電気製品の電源をとらない
- リチウムイオンバッテリーの下にもものが落ちて取れなくなった場合は、スズキ販売店またはスズキ代理店にご連絡ください。

排気管も点検



80J011

排気管に穴やひび割れがないか、ときどき点検してください。

⚠ 警告

排気管に漏れがあると、排気ガスが車内に侵入して一酸化炭素中毒のおそれがあります。異常を感じたときは、スズキサービス工場での点検を受けてください。

荷物を積むときは

荷物の積みすぎは、車体や走行に悪影響をおよぼします。

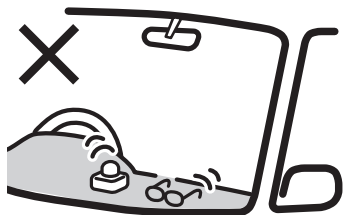
⚠ 警告

- 燃料や薬品が入った容器、スプレー缶などを車内に持ち込まないでください。引火や爆発のおそれがあります。



80J021

- インパネの上にもものを置かないでください。運転視界をさまたげたり、発進時や走行中に動いたりして、安全運転のさまたげになるおそれがあります。また、万一の事故で助手席 SRS エアバッグが正常に作動しなかったり、助手席 SRS エアバッグがふくらんだときに飛ばされたりして、けがのおそれがあります。



80J070

- チェンジレバーまたはセレクトレバーにものをかけたり、チェンジレバーまたはセレクトレバーをハンドレスト代わりに使用したりしないでください。チェンジレバーまたはセレクトレバーが正常に作動しなくなり故障の原因や思わぬ事故につながるおそれがあります。

⚠ 注意

- 車内に荷物を積み重ねないでください。視界のさまたげになるばかりでなく、急ブレーキで荷物が飛び出し、思わぬ事故につながるおそれがあります。



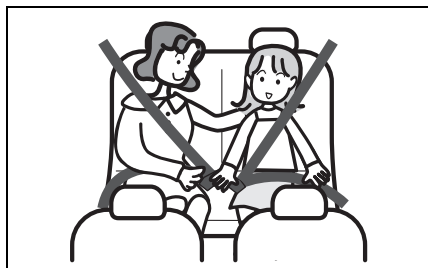
80J022

- 動物を乗せるときは、動きまわらないように注意してください。運転のさまたげになったり、急ブレーキのときなどに思わぬ事故につながったりするおそれがあります。

お子さまを乗せるときは

いつもより慎重に安全を確保し、スピードを控えめに安全運転を心がけましょう。

お子さまは後席に乗せる



51K0188

- できるだけ大人が隣にすわり、お子さまを見守ってください。
- 助手席に乗せるとお子さまの不意の動作が気になったり、お子さまがいたずらしたりして、運転のさまたげになるおそれがあります。
- お子さま用シートは、お子さまの年齢や体格にあった適切なものを選んでください。
 - 2-9 ページ（お子さま用シートの使用について）
 - 3-55 ページ（お子さま用シートの選択について）

警告

- 後席のお子さまが走行中にドアを開けないように、チャイルドブルーフをご使用ください。
 - 3-15ページ
(チャイルドブルーフ)
- お子さま用シートを必要としないお子さまをやむをえず助手席に乗せるときは、次のことをお守りください。
 - 助手席を一番後ろに下げてください。助手席を前に出している、助手席 SRS エアバッグが作動したときの強い衝撃で重大な傷害を受けるおそれがあります。
 - SRS サイド/カーテンエアバッグ(タイプ別装備) が作動したときの強い衝撃で、重大な傷害を受けるおそれがあります。お子さまが窓から手を出したり、ドアにもたれかかったりしないようにしてください。



80J062

- お子さまがアームレストやシート下のレール部分など車内の可動部に手や足などを近付けないように注意してください。はさまれてけがをするおそれがあります。

お子さまもシートベルトを着用

⚠ 警告

- お子さまをしっかり抱いていても、衝突のときなどに十分にささえることができず、お子さまが重大な傷害を受けるおそれがあります。ひざの上にお子さまを抱かないでください。



69RHS159

- シートベルトを装着しないと、急ブレーキ時や衝突時に重大な傷害につながるおそれがあります。お子さまにも必ずシートベルトを着用させてください。
- 一本のシートベルトを二人以上で使用する、急ブレーキ時や衝突時などにシートベルトが本来の効果を発揮できず、重大な傷害につながるおそれがあります。一本のシートベルトを二人以上で着用しないでください。
- この車のシートベルトは成人サイズの乗員に適するように設計されています。シートベルトを正しく使用しないと、お子さまが重大な傷害を受けるおそれがあります。シートベルトが首やあごにかかるときや、腰骨にかからないようなお子さまには、チャイルドシートやジュニアシートをご使用のうえ、後席に乗せてください。



69RHS160

- ベビーシートを使用しないと、お子さまが重大な傷害を受けるおそれがあります。首がすわっていないお子さま、ひとりすわりのできないお子さまには、ベビーシートをご使用のうえ、後席に乗せてください。

シートベルトで遊ばせない

⚠ 警告

お子さまがベルトを身体に巻きつけるなどして遊んでいると、窒息など重大な傷害を受けるおそれがあります。お子さまをシートベルトで遊ばせないでください。万一の場合は、ハサミでベルトを切断してください。



69RHS161

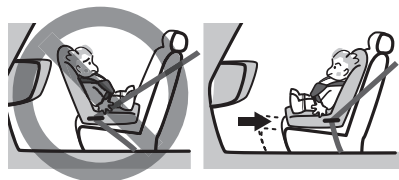
お子さま用シートの使用について

- ベビーシートなどの後ろ向きお子さま用シートは、助手席で使用することができません。後席に取り付けてください。
- 安全のため、チャイルドシートおよびジュニアシートも後席に取り付けてください。
- お子さま用シートは、お子さまの年齢や体格にあった適切なものを選んでください。
 - **3-55ページ（お子さま用シートの選択について）**
- 助手席サンバイザーの両面には、助手席 SRS エアバッグ装備車にお子さま用シートを取り付ける場合の禁止事項などを示した警告ラベルが貼られています。お子さま用シートをご使用前に、**2-34ページ**の「**助手席 SRS エアバッグに関する警告ラベル**」を必ずお読みください。
- この車には、次のタイプのお子さま用シートを取り付けることができます。
 - シートベルトで固定するタイプのお子さま用シート
 - **3-61ページ（お子さま用シートのシートベルトによる固定）**
 - ISOFIXタイプのお子さま用シート
 - **3-64ページ（お子さま用シートのISOFIXアンカーによる固定）**
- テザーベルト付きお子さま用シート
 - **3-66ページ（お子さま用シートのテザーアンカーによる固定）**

- お子さま用シートの種類によっては、この車に正しく取り付けられないものがあります。使用する前に、お子さま用シートに付属の取扱説明書をよく読み、取り付け方や取扱いなどについてご確認ください。
- お子さま用シートには、スズキ純正品をおすすめします。詳しくは、スズキ販売店またはスズキ代理店にご相談ください。
- お子さま用シートを使用していても、お子さまの安全の確保には限界があります。スピードは控えめにし、安全運転に心がけてください。

警告

- 助手席には、ベビーシートなどの後ろ向きお子さま用シートを取り付けてください。助手席 SRS エアバッグがふくらむと、お子さま用シートの背面に強い衝撃が加わり、生命に関わる重大な傷害を受けるおそれがあります。
- やむをえず助手席にチャイルドシートおよびジュニアシートを取り付けるときは、助手席を一番後ろに下げ、前向きに取り付けてください。



59RN02250

- SRSサイド／カーテンエアバッグ（タイプ別装備）が作動したときの強い衝撃で、重大な傷害を受けるおそれがあります。お子さまが窓から手を出したり、ドアにもたれかかったりしないようにしてください。

警告

- お子さま用シートが正しく取り付けられていないと、事故の際お子さまやその他乗員が重大な傷害を受けるおそれがあります。お子さま用シートは必ず本書とお子さま用シートに付属の取扱説明書にしたがい、確実に取り付けてください。
- お子さまの体が正しく固定されていないと、事故の際お子さまが重大な傷害を受けるおそれがあります。必ずお子さま用シートに付属の取扱説明書をよく読んで、正しくご使用ください。
- お子さま用シートを取り付けたシートの背もたれを倒さないでください。お子さま用シートが適切に固定されなかったり、衝突したときなどに体がシートベルトの下に滑り込んだりして、重大な傷害を受けるおそれがあります。
- 後席でお子さま用シートを使用するときに、前席がお子さまの足やお子さま用シートと干渉していると、事故の際お子さまが重大な傷害を受けるおそれがあります。干渉しないよう前席を調整してください。
- 万一の事故でお子さま用シートに強い衝撃を受けた場合は、外観に異常がなくても再使用しないでください。いざというときに性能を十分発揮できないおそれがあります。

注意

お子さま用シートは、使用していないときでもしっかりとシートに取り付けるか、荷室に収納してください。シートから取り外したまま客室内に放置すると、ブレーキをかけたときなどに乗員やものに当たるおそれがあります。

ドアやウィンドーの開閉、シートの調節は大人が行なう

お子さまの手足や首をはさまないように、大人が開閉や調節を行なってください。



80J029

警告

- ウィンドーの開閉操作をするとき、誤って手足や首などが挟みこまれる恐れがあります。
 - 運転者はご自身だけでなく他の乗員にもウィンドー開閉操作に注意を払わせてください。
 - お子さまにはウィンドースイッチを操作させないでください。
 - お子さまを乗せているときは常にウィンドーロックスイッチをロック位置にしてください。
→ 3-19 ページ (ウィンドーロックスイッチ)
 - 車から離れるときは必ずエンジンスイッチをOFFにし、キーを携帯してお子さまと一緒に離れてください。
 - 運転席で他席のウィンドーを開閉するときは、開閉操作の前に、他の乗員やお子さまが、手や顔を出していないかを必ず確認し、声かけをしてから操作してください。
- 窓から手を入れてパワーウィンドースイッチを操作しないでください。手や首をはさむおそれがあります。

窓から顔や手を出さない



80J030

⚠ 警告

お子さまが手や顔などを出さないように注意してください。急ブレーキで重大な傷害を受けたり、転落したりするおそれがあります。また、車外のものなどに当たって重大な傷害を受けるおそれがあります。

車から離れるときは

⚠ 警告

車から離れるときは、お子さまだけを車内に残さないでください。
●お子さまのいたずらで、車の発進や火災などの事故を起こすおそれがあります。

●炎天下の車内は高温になり、お子さまが熱中症にかかるおそれがあります。エアコンをつけていても、車内にお子さまだけを残さないでください。

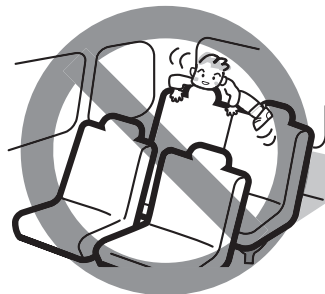


80J032

お子さまを荷室に乗せない

⚠ 警告

荷室は人が乗る構造になっていません。お子さまを乗せないでください。急ブレーキなどで思わぬ事故につながるおそれがあります。道路上での停車中も、お子さまを荷室で遊ばせないでください。

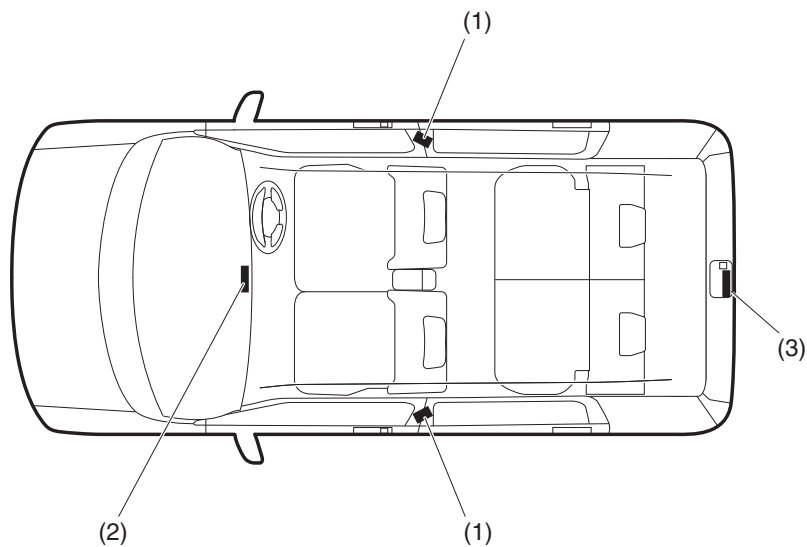


69RHS165

植込み型心臓ペースメーカーなどをご使用の方へ

警告

- 植込み型心臓ペースメーカーおよび植込み型除細動器（ICD）を使用している方は、キーレスプッシュスタートシステム装備車の各発信機（下図参照）から約22 cm以内の範囲に、植込み型心臓ペースメーカーおよび植込み型除細動器（ICD）が近づかないようにしてください。電波が植込み型心臓ペースメーカーおよび植込み型除細動器（ICD）の作動に影響をあたえるおそれがあります。
- 植込み型心臓ペースメーカーおよび植込み型除細動器（ICD）以外の医療用電気機器を使用している方は、キーレスプッシュスタートシステム装備車の電波が医療用電気機器の作動に影響をあたえる場合があるため、医療用電気機器製造業者などへ影響を確認してください。
- 詳しくは、スズキ販売店またはスズキ代理店にお問い合わせください。

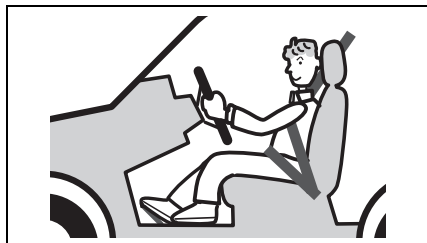


- (1) 前席ドア車外発信機
- (2) 車室内発信機
- (3) バックドア車外発信機

63R20020

運転席にすわって

ハンドル、シート、ミラーの調節は走行前に



80J014

⚠ 警告

- 走行中にハンドルの調節（タイプ別装備）やシートの調節、ルームミラーやドアミラーの調節をしないでください。ハンドル操作を誤ったり、前方不注意となったりして、思わぬ事故につながるおそれがあります。

- 3-27ページ
(チルトステアリング)
- 3-27ページ (前席シート)
- 3-22ページ (ルームミラー)
- 3-23ページ (ドアミラー)

- 背もたれを必要以上に倒さないでください。ヘッドレストやシートベルトが本来の機能を発揮できません。

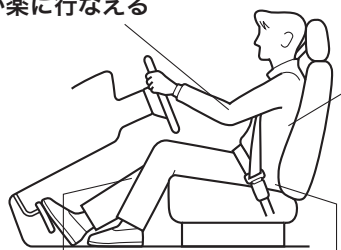
正しい運転姿勢

正しい運転姿勢がとれるように、次のことに注意してシートを調節してください。

- 背もたれと腰の間にすきまのないようにシートに深くすわります。
- ペダル類を踏み込んだときに、ひざが伸びきらないで余裕があるようにシートを前後に調節します。
- 背中を背もたれに軽くつけ、ハンドルを握ったときにひじが軽く曲がる程度に背もたれの角度を調節します。

ひじが軽く曲がりハンドル操作が楽に行なえる

背中を背もたれに軽くつける



ひざが伸びきらずペダル類を踏むときに余裕がある

シートに深くすわる

74P0210

⚠ 警告

背もたれと背中の間にクッションなどを入れないでください。正しい運転姿勢がとれないばかりか、シートベルトやヘッドレストの効果が十分に発揮されないおそれがあります。

シートベルトは正しく着用

肩の中央にかけ、
たるみ、ねじれを取る



腰のできるだけ低い位置にかけ、
たるみを取る

70K216

- シートを正しい位置に調節し、上体を起こして奥深くすわります。
- ベルトがねじれないように着用します。
- 腰ベルトは、腰のできるだけ低い位置にかけます。
- 肩ベルトは、首と肩先の中央にかけます。
- ベルトがねじれていないことを確認し、たるみを取り除きます。
→ 2-13ページ（正しい運転姿勢）

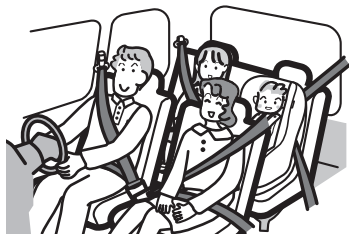
⚠ 警告

- 走行前にシートベルトを正しく着用してください。走行中に着用したり調節したりすると、思わぬ事故を起こすおそれがあります。
- 背もたれを必要以上に倒さないでください。また、洗たくばさみやクリップなどでベルトをたるませないでください。シートベルトが本来の効果を発揮できません。

- 助手席や後席の同乗者全員にシートベルトを着用させてください。

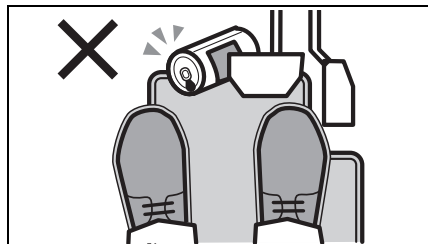
→ 3-36ページ

（シートベルトについて）



77R20050

運転席の足元付近にものを置かない

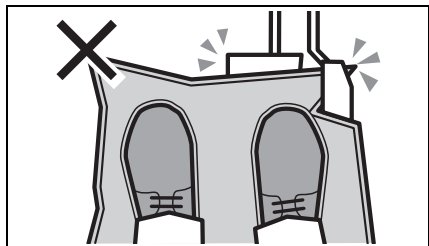


64L20030

⚠ 警告

空き缶などを足元に放置しないでください。ペダル操作ができなくなって思わぬ事故につながるおそれがあります。

車にあったフロアマットを
適切に使用する



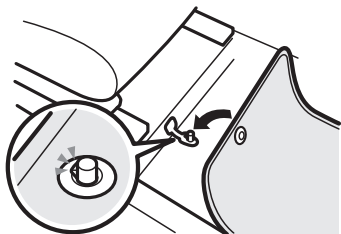
64L20040

警告

ペダル操作のさまたげになって思わぬ事故につながるおそれがありますので、次のことをお守りください。

- 足元の形にあわないフロアマットを使わない
- フロアマットを重ねて敷かない
- フロアマットは固定具などで確実に固定する

スズキ純正フロアマットの例



64L20190

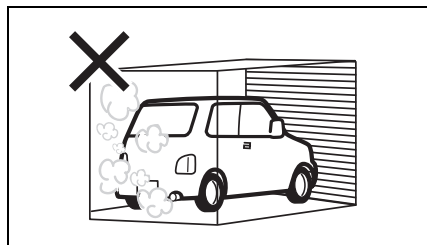
※ 運転席および助手席側のフロア（カーペット下）には、スズキ純正フロアマットに付属する固定具を取り付ける穴があります。

アドバイス

この車専用のスズキ純正フロアマットのご使用をおすすめします。

エンジンをかけるときは

換気が悪いところでエンジンをかけたままにしない

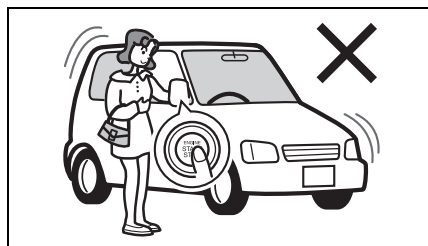


80J010

警告

- 車庫の中など、換気が悪いところでエンジンをかけたままにすると、一酸化炭素中毒のおそれがあります。
- エンジンをかけた状態で、バックドアを開けたままにしないでください。排気ガスが車内に侵入します。
- 車内で排気ガスのにおいがしたときは、すべての窓を全開にし、エアコン、ヒーターの内外気切替を外気導入に切り替え、ファンを強にして換気します。換気してもにおいが消えないときは、すみやかにスズキサービス工場で点検を受けてください。

窓越しのエンジン始動はしない



81M20030

運転席にすわり、ブレーキペダルを踏んでからエンジンを始動してください。

⚠ 警告

窓越しのエンジン始動はしないでください。思わぬ事故につながるおそれがあります。

→ 4-9ページ

(エンジンのかけかた)

リモート操作によるエアコン操作について（タイプ別装備）

お車により専用アプリによるスマホからのリモート操作でエンジンを始動し、エアコンを 작동させることが可能です。リモート操作には操作上の注意事項があります。次の内容をよく読み、正しい取扱いをしてください。

⚠ 警告

- 車庫・屋内駐車場等では、絶対にエンジン始動を行わないでください。排ガスが充満し、一酸化炭素中毒による死亡のおそれがあります。
- 人やお子さま、ペットが車内にいる状態でリモート操作によるエンジン始動は絶対にしないでください。パワーウィンドウが突然動く状態になるほかに、重大事故につながるおそれがあります。
- リモート操作によるエンジン始動は必ず車両周囲の安全が十分確認できる範囲で車外から行ってください。車内で行うと思わぬ事故につながるおそれがあります。
- 車両にボデーカバーを掛けたままエンジン始動を行わないでください。高温になった排気管や排ガスが原因で、火災になるおそれがあります。
- リモート操作による電波は、周辺環境により電波状態が不安定で通信できない場合があります。むやみにスイッチを操作しないでください。また、不意のエンジン始動による思わぬ事故を防ぐため、車両周囲の安全を十分確認できる範囲でのみご使用ください。
- 急な傾斜地でのエンジン始動操作は、エンジン始動時の振動で車両が動き出すおそれがあります。

警告

- 排ガスには無色無臭で有害な一酸化炭素が含まれています。一酸化炭素を吸い込むと一酸化炭素中毒となり、重大な健康障害や最悪の場合死亡につながるおそれがあるため、以下のことに注意してください。
 - 車両の中に乗員やペットがいないかどうか確認してください。
 - 安全に機能を作動できる環境であるかどうか確認してください。
(車庫の中などの閉め切った場所や立体駐車場などの換気が悪い場所など)
 - リモート操作を使用する前に換気口やマフラーが塞がれていないことを確認してください。
- リモート操作使用時は車両の近くに燃えやすい物(オイルや枯葉など)がないか確認できている場合のみご使用ください。またリモート操作使用時は車両にボディカバーを掛けないようにしてください。高温になった排気管や排ガスが原因で火災になるおそれがあります。
- 一般公道でリモート操作を使用しないでください。道路交通法違反となる場合があります。
- お住いの地域によっては条例によりアイドリングを禁止/制限されている場合がありますので、ご確認の上ご使用ください。
- 人やお子さま、ペットが車内にいるときには、絶対にリモート操作は使用しないでください。重大事故につながる可能性があります。

- 安全な作業を行うために以下の点にご注意ください。
 - 点検やメンテナンスのためにスズキ販売店やスズキサービス工場、ガソリンスタンド等に車両を入庫している間は、リモート操作を使用しないでください。点検中やメンテナンス作業中に不意にエンジンが始動した場合、手足を押しつぶされたり、挟まれたりするおそれがあります。
 - 車両の点検や整備を行う際は、バッテリーの ⊖ 端子を外してください。エンジンの点検は、ボンネットのフードスイッチを押したまま作業しないでください。
- エンジン始動中の思わぬ事故を防止するため、駐車時は以下の内容を確認してください。
 - ワイパースイッチがOFFになっているか確認してください。
 - すべての窓が閉まっており、ドアが施錠(ドアロック状態)されているか確認してください。
 - セレクトレバーが **P** の位置で、パーキングブレーキまたは輪止め(市販品)により車両が動かない状態になっていることを確認してください。

アドバイス

リモート操作によるエアコン操作の使用は必要最小限とし、周囲や環境への配慮をお願いします。

■ こんな場合はリモート操作によるエアコン操作が正常に作動しない場合があります

次のようなとき、リモート操作によるエアコン操作が正常に作動しない場合があります。

- お車の室内温度が非常に高いとき
- リモート操作の専用通信機が通信できない環境または状態であるとき
- 鉛バッテリーの電圧が低下しているとき
- ドア、ボンネット、バックドアが開いているとき
- 携帯リモコンが車内にありと検知されたとき
- エンジンスイッチが **ON** 位置にある状態または走行中の状態のとき
- ブレーキを踏んでいるとき
- セレクトレバーが **P** の位置以外に入っているとき
- エアコンに異常があるときや故障のとき
- エンジンスイッチを押したとき
- エンストしたとき

↓m アドバイス

スズキ純正のリモートエンジンスターターとの併用はできません。

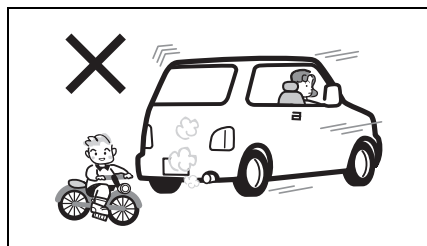
■ 作動時間・回数の制限について

1回の操作での作動時間は10分間で、2回までの連続作動が可能です。車両のエンジンスイッチでエンジンを再始動する(1分程度)ことで操作回数は毎回リセットされます。

走行するときは

周囲をよく確認してから発進する

周囲の安全をしっかりと確認してから発進してください。

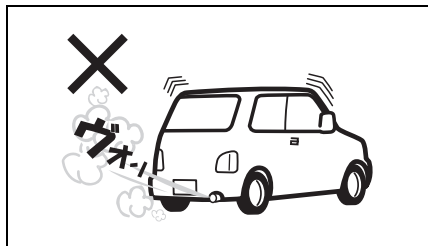


80J025

▲ 注意

全方位モニター（タイプ別装備）、リヤパーキングセンサー、バックミラーだけでは周囲の安全が十分に確認できません。車を前進または後退させるときは、車から降りて自分の目で周囲を確認してください。

エンジン始動直後の空ぶかし
や急発進、急加速をしない



80J064

エコドライブのため、空ぶかしや急発進、急加速はしないでください。

→ 2-40ページ

(エコドライブをしましょう)

注記

エンジン始動直後は暖まっていないので、空ぶかしや急発進、急加速をすると、エンジン故障の原因となります。

携帯電話やナビゲーションなどに気を取られないで

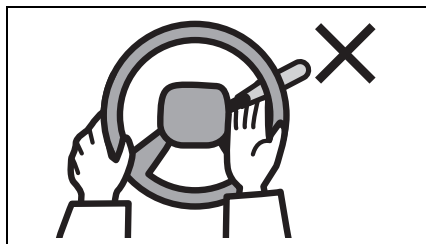


80J071

警告

- 運転者は、走行中に自動車電話や携帯電話などを操作しないでください。電話の操作に気を取られ、思わぬ事故につながるおそれがあります。
- 運転者は、走行中にテレビを見たり、ナビゲーションやオーディオなどを操作したりしないでください。前方不注意で思わぬ事故につながるおそれがあります。

ハンドルの中に手を入れてスイッチなどを操作しない



80J034

警告

ハンドル操作のさまたげになり、思わぬ事故の原因となります。

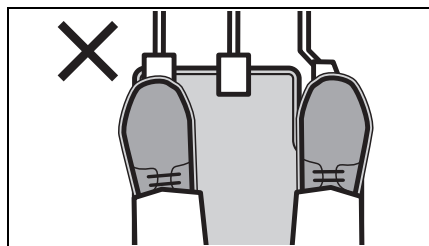
ブレーキペダルに足を乗せたまま走行しない

注意

ブレーキ部品が早く摩耗したり、ブレーキ装置が過熱したりして、効きが悪くなるおそれがあります。

クラッチペダルに足を乗せたまま走行しない

マニュアル車



64L20060

注意

クラッチが早く摩耗したり過熱したりして、思わぬ事故につながるおそれがあります。

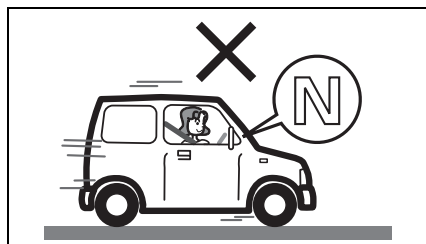
必要以上に長い時間、半クラッチ操作を行なわないでください。

アクセルペダルとブレーキペダルの両方が踏み込まれたとき

アドバイス

走行中にアクセルペダルとブレーキペダルの両方が踏み込まれたときに、ブレーキ効果を優先させるため、ブレーキオーバーライドシステムによりエンジン出力が抑制される場合があります。

走行中はニュートラルにしない



80J035

注意

緊急時以外は、走行中にチェンジレバーまたはセレクトレバーをニュートラルに入れしないでください。エンジンブレーキがまったく効かないため、思わぬ事故の原因となります。

長い下り坂ではエンジンブレーキを使用する

長い下り坂ではエンジンブレーキ（※）を併用してください。アクセルペダルから足を離し、走行速度にあわせて、次のようにシフトダウンします。

マニュアルモードなしCVT車

S（スポーツ）モードスイッチをONにするか、セレクトレバーを **[L]** にします。

マニュアルモード付CVT車

パドルシフトスイッチ（一側）を操作して、適切なギヤポジションにします。

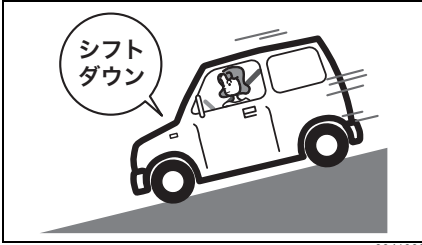
マニュアル車

ギヤを1速ずつシフトダウンします。

→ 4-28ページ

（チェンジレバーの操作）

※エンジンプレーキとは、走行中にアクセルペダルから足を離したときに起こるブレーキ効果のことをいいます。エンジンプレーキは低速ギヤほどよく効きます。

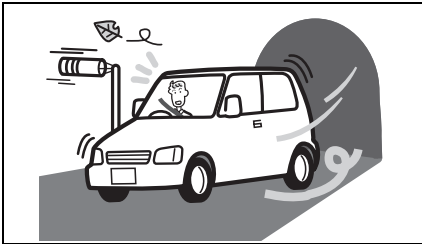


80J1003

警告

ブレーキペダルを踏み続けると、ブレーキ装置が過熱してブレーキが効かなくなるおそれがあります。

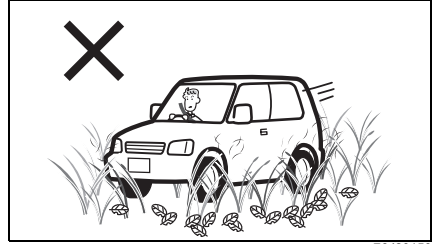
横風が強いときは



72J20330

トンネルの出口や橋の上、大型トラックが通り過ぎるときなどに、横風を受けて車が横に流されることがあります。あわてずハンドルをしっかり握り、徐々にスピードを落として進路を立て直してください。

草の生い茂った場所は走行しない



76J20150

警告

草などが駆動系部品や排気管にからまると、駆動装置が損傷したり、火災につながったりするおそれがあります。

滑りやすい路面ではゆっくり走る

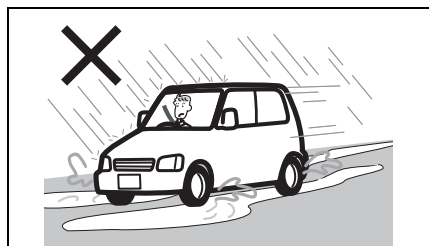


80J039

注意

濡れた路面や凍結路、積雪路などでは、急発進、急加速、急ブレーキ、急ハンドル、急激なエンジンプレーキなど「急」のつく運転はしないでください。スリップ事故につながるおそれがあります。

水たまりを高速で通り抜けない

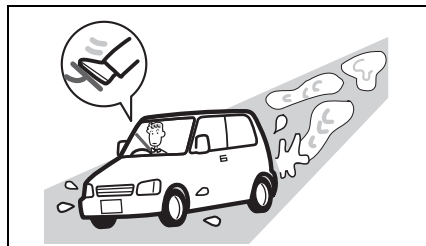


72J20350

▲ 注意

水たまりや濡れた路面を高速で走行すると、タイヤと路面の間に水の膜ができ、タイヤが浮いた状態になることがあります。これをハイドロプレーニング現象といい、ハンドルやブレーキがまったく効かなくなって思わぬ事故につながるおそれがあります。

水たまりを走行したあとや洗車後はブレーキの効きを確認



72J20360

- 周囲の安全を確かめてから低速でブレーキペダルを数回踏み、ブレーキの効きを確かめてください。
- ブレーキの効きが悪いときは、効きが回復するまで低速で繰り返しブレーキペダルを軽く踏み、ブレーキ装置のしめりを乾かしてください。

冠水した場所は走行しない

注 記

大雨などで冠水した道路では、次のような重大な損傷を与えるおそれがあるため、走行しないでください。

- エンストする。
- 電装品がショートする。
- エンジンやトランスミッションの損傷等

やむをえず冠水した道路を走行するときは、水深に応じて対応してください。

- 水深が床面より下のとき、低速で慎重に走行してください。水深がより深い箇所には侵入しないでください。
- 水深が床面より上のとき、すみやかに安全な場所に停車し、車外に出てください。

冠水状態から急激に増水したときは水没したときの対応をしてください。

→ 7-43ページ (水没したときは)

アドバイス

水深が床面より下のときでも速度が速くなると車が停止するおそれがあります。



80J042

万一、冠水した場所を走行したときは、ブレーキの効きを確かめながら安全な場所に停車し、スズキ販売店またはスズキ代理店にご連絡ください。また、次の項目などについて点検を受けてください。

- ブレーキの効き具合
- エンジン、トランスミッション、デファレンシャルなどのオイル量および質の変化（オイルが白濁している場合は、水が混入していますのでオイル交換が必要です）
- プロペラシャフト、ベアリング、ジョイント部などの潤滑不良
- ドライブベルト、ドライブベルト関連部品の異物の巻き込み

注記

- 冠水した場所を走行すると、水中の異物がドライブベルトなどに巻き込まれエンジンに悪影響を及ぼす場合があります。
 - 水深が床面より上で冠水しているとき、エンジンの始動操作を行なわないでください。エンジンの始動操作をするとスターターが故障する場合があります。
 - 冠水した場所を走行すると、トランスミッションなどに悪影響を及ぼし走行できなくなる場合があります。
 - 冠水した場所を走行しているときアイドリングストップシステムでエンジンが停止するとエンジンが損傷する場合があります。アイドリングストップシステムを停止させて走行してください。
- 4-124ページ (アイドリングストップシステム)

スタック（立ち往生）したときは

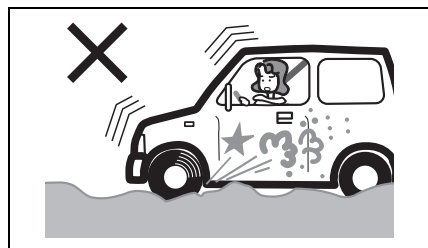
- ぬかるみや砂地などで、駆動輪が空転して脱出できなくなることをスタックといいます。
- 前進と後退を繰り返すときは、駆動装置などが損傷するおそれがあるため、次のことに注意してください。
 - オートマチック車** は、セレクトレバーを確実にに入れてからアクセルを軽く踏んでください。
 - 数回行なっても脱出できないときは、操作を中止してください。
- タイヤの下に石や木を入れると脱出しやすくなります。
- ESP®装備車では、トラクションコントロールが脱出に適さないときがあります。そのようなときは、ESP®OFFスイッチを操作してトラクションコントロールを作動停止の状態にしてください。
→ 4-29ページ
(ESP®装備車の取扱い)

警告

脱出しようとする前に、周囲の安全を十分に確認してください。勢いよく発進して事故を起こすおそれがあります。

注記

タイヤを高速で空転させないでください。タイヤが異常に過熱して破損したり、駆動装置が損傷したりするおそれがあります。



80J043

こんなときどうする？

- 警告灯が点灯したら？
ただちに安全な場所に停車して処置をしてください。
→ 1-12ページ（警告灯）
- 床下に強い衝撃を受けたら？
ただちに安全な場所に停車し、ブレーキ液や燃料が漏れていないか、排気管などに異常がないか点検してください。異常が見つかったときは、スズキ販売店またはスズキ代理店にご連絡ください。
- タイヤが突然パンクしたら？
ハンドルをしっかりと握り、慎重にブレーキをかけて徐々にスピードを落とし、安全な場所に停車してください。
→ 7-2ページ（パンク）
- ブレーキペダルが重く感じられたら？
車には、エンジンの負圧を利用してブレーキペダルを踏む力を軽減するブレーキ倍力装置がついています。エンジンの負圧が低下していると、ブレーキペダルを踏んだときに重く感じるがありますが、異常ではありません。そのままペダルを強く踏んでください。

● ブレーキから金属音（キーキー音）が聞こえたら？

すみやかにスズキサービス工場で点検を受けてください。ディスクブレーキのパッド（スズキ純正部品）には、走行中に金属音が発生することで使用限度（交換時期）近くまで摩耗したことを警報する機能があります。

警告

金属音が発生したまま走行を続けしないでください。ブレーキが効かなくなり、事故につながるおそれがあります。

● ブレーキ操作の感じがいつもと違ったら？

注意

次の様な状況を感じたら、すみやかにスズキサービス工場で点検を受けてください。

- ブレーキの効きが悪い
- ブレーキの効きに左右差がある
- ブレーキペダルの踏込量が多い
- ブレーキのひきずり感がある

駐車するときは

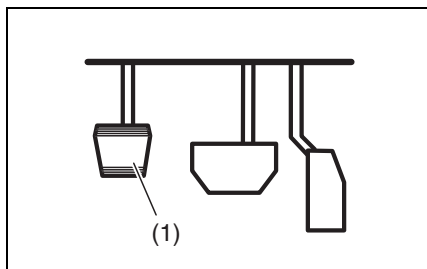
パーキングブレーキをしっかりとかけて

■ 平らな場所に駐車するときは

1 ブレーキペダルを踏んだまま、パーキングブレーキをしっかりとかけます。

→ 4-13ページ
(パーキングブレーキの操作)

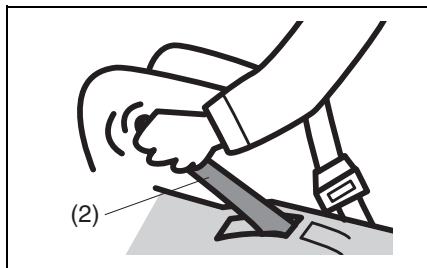
オートマチック車



81M20050

(1) パーキングブレーキペダル

マニュアル車



72M10202

(2) パーキングブレーキレバー

2 オートマチック車 は、セレクトレバーを **[P]** に入れます。

マニュアル車 は、チェンジレバーを R (リバース) または 1 速に入れます。

- ブレーキペダルからゆっくりと足を離し、車が動き出さないことを確認してください。

→ 4-16ページ
(セレクトレバーの操作)

→ 4-28ページ
(チェンジレバーの操作)

▲ 注意

- 平らな場所に少しの間駐車するときでも、安全のため、セレクトレバーを **[P]** に入れるか、チェンジレバーを R または 1 速に入れてください。
- 寒冷時にパーキングブレーキをかけると、凍結して解除できなくなるおそれがあります。坂道を避け、平らな場所に駐車してください。
→ 6-20ページ
(パーキングブレーキ)

■ 坂道に駐車するときは

①、②は、平らな場所で駐車するときと同じ操作です。

- マニュアル車 は、下り坂ではチェンジレバーを R (リバース)、上り坂では 1 速に入れてください。

3 市販品の輪止めや石などでタイヤを固定し、車が動き出さないようにしてください。

▲ 警告

急な坂道には駐車しないでください。無人で車が動き出すなど、思わぬ事故につながるおそれがあります。

エンジン作動中、冷却ファン (ラジエーターファン) が突然、回転することがあります

エンジンルーム内の冷却ファン (ラジエーターファン) は、エンジン冷却水の温度条件により、自動で停止したり回転したりします。

▲ 警告

エンジン作動中は、冷却ファン (ラジエーターファン) が停止していても、自動で回転しはじめることがあるため、冷却ファン (ラジエーターファン) に近づかないでください。手や髪、衣類などが巻き込まれると、けがのおそれがあります。

エンジン停止後に冷却ファン (ラジエーターファン) が回転することがあります

エンジン冷却水温が高い場合、エンジンを停止させたあともエンジンルーム内の冷却ファン (ラジエーターファン) が回転し続けますが、異常ではありません。冷却水の温度が下がると、自動的に冷却ファン (ラジエーターファン) が停止します。

▲ 警告

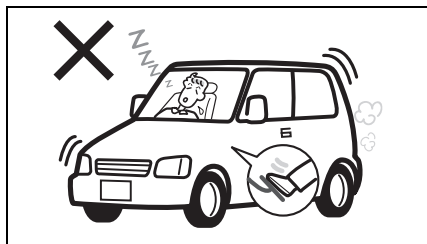
回転中の冷却ファン (ラジエーターファン) に近づかないでください。手や髪、衣類などが巻き込まれると、けがのおそれがあります。

車を移動するときはエンジンをかけて

▲ 注意

坂道を利用して惰性で車を移動しないでください。ハンドルをまわすときやブレーキペダルを踏むときに強い力が必要となって、思わぬ事故を起こすおそれがあります。

エンジンをかけたまま仮眠しない



72J20400

▲ 警告

- 周囲の状況や風向きで排気ガスが車内に侵入し、一酸化炭素中毒のおそれがあります。
- 無意識にセレクタレバーやチェンジレバーを動かしたり、アクセルペダルを踏み込んだりして、思わぬ事故を起こすおそれがあります。
- 無意識にアクセルペダルを踏み続けると、エンジンや排気管が過熱して火災のおそれがあります。

燃えやすいものの近くに駐車しない

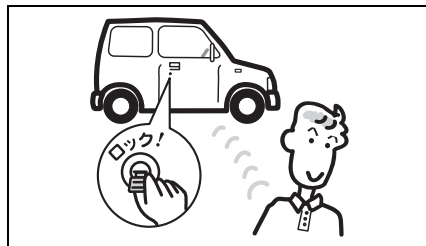


80J046

▲ 警告

枯れ草、紙くず、ベニヤ板などの可燃物の近くに車を止めないでください。排気管や排気ガスが高温になるため、火災のおそれがあります。

車から離れるときはエンジンを止めてドアを施錠



70K20010

少しの間でも車から離れるときは、現金や貴重品を車内に放置しないでください。盗難のおそれがあります。

▲ 警告

エンジンをかけたまま車から離れないでください。火災や盗難など思わぬ事故につながるおそれがあります。

車内にパソコンや携帯電話などを放置しない

盗難にあったり、水分や湿気または温度変化などにより故障したりするおそれがあります。

ライターやメガネなどを放置しない



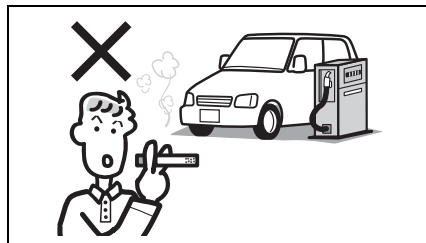
⚠ 警告

- 炎天下で駐車するときは、車内にライターやスプレー缶、プラスチック製品（メガネやカード、CD ケースなど）や炭酸飲料缶を放置しないでください。車内が高温になるため、ライターやスプレー缶の自然発火や爆発による火災、メガネやカード、CD ケースなどの変形やひび割れ、炭酸飲料缶の破裂を起こすおそれがあります。
- 操作部が露出しているライターやスプレー缶をグローブボックスや小物入れなどに入れたり、床やシートのすきまに落としたままにしたりしないでください。荷物を押し込んだときやシートを動かしたときに、ガスが噴出して火災につながるおそれがあります。

給油するときは

→ 5-2ページ（燃料給油口）

火気に気をつけて



⚠ 警告

必ず次のことをお守りください。

- エンジンを止めてください。
- 給油中はドアや窓を閉めてください。
- ガソリンは引火性が高いため、タバコなどの火気は厳禁です。

セルフスタンドで給油するときは

警告

セルフスタンドで給油するときは必ず次のことをお守りください。

- フューエルキャップを開ける前に、車体または給油機の金属部分に手を触れて、身体の静電気(※)を除去してください。身体に静電気を帯びていると、放電による火花で燃料に引火し、やけどのおそれがあります。

また、給油中は車内にもどらないでください。再び帯電するおそれがあります。

- 給油口には、静電気除去を行なった方以外の人を近づけないでください。

※空気が乾燥すると、身体に多くの静電気が帯電します。また、かさね着をすると、繊維の摩擦により静電気が発生します。とくに乾燥する季節は注意してください。

- フューエルキャップはゆっくりとゆるめ、空気が抜ける音が止まったらキャップを開けます。急に開けると燃料タンク内の圧力が急激に抜け、燃料が吹き出すおそれがあります。

- 給油口に給油ノズルを止まるところまで確実に差し込んでください。ノズルを確実に差し込まないと、燃料が吹きこぼれるおそれがあります。

警告

- 給油ノズルのレバーを止まるところまで確実に引いてください。
- 給油ノズルの自動停止(オートストップ)機能が作動したら、給油を終了してください。自動停止後に継ぎ足し給油をすると、燃料があふれ出るおそれがあります。



80J1005

※給油機によっては、早期に自動停止機能が作動して給油できない場合があります。スタンド従業員の指示にしたがってください。

- 燃料をこぼさないようにしてください。こぼれた場合は、ただちにやわらかい布などでふき取ってください。火災など思わぬ事故につながるおそれがあります。また、そのまま放置すると、塗装のしみ、変色、ひび割れの原因となります。
- 給油後は、給油ノズルを確実にもとの位置にもどし、フューエルキャップをカチッという音が2回以上するまで閉めてください。キャップが確実に閉まっていないと、燃料が漏れたり、火災が発生したりするおそれがあります。
- 燃料は人体に有害な物質を含んでいます。気化した燃料を吸い込まないでください。
- そのほか、スタンドに掲示されている注意事項をお守りください。

無鉛ガソリン以外は使用しない

注記

有鉛ガソリンや粗悪ガソリン、その他の燃料（アルコール系、軽油など）を使用すると、エンジンや燃料配管系などに悪影響をおよぼします。

オートマチック車を
運転するときは

オートマチック車には特有の操作上の注意があります。4-16ページの「オートマチック車」もあわせてお読みいただき、正しい取扱いをしてください。

※本書で「オートマチック車」と記載されている場合、「CVT車」を示しています。

クリーブ現象に注意して

エンジンをかけて停車しているとき、セレクトレバーが **P** **N** 以外に入っていると、アクセルペダルを踏まなくても車がゆっくり動きます。これをクリーブ現象といいます。

▲注意

- セレクトレバーを **P** **N** 以外に入れているときは、ブレーキペダルをしっかりと踏んでください。
- エンジン始動直後やエアコン作動時などは、クリーブ現象が強くなる場合があります。とくにしっかりブレーキペダルを踏んでください。

⚠️アドバイス

CVT車もクリーブ現象があります。

R（リバース）ポジション
警告ブザー

セレクトレバーを **R** に入れると室内で警告ブザーが鳴り、セレクトレバーが **R** に入っていることを運転者に知らせます。

⚠️アドバイス

R（リバース）ポジション警告ブザーは、車外の人に車の後退を知らせるためのものではありません。

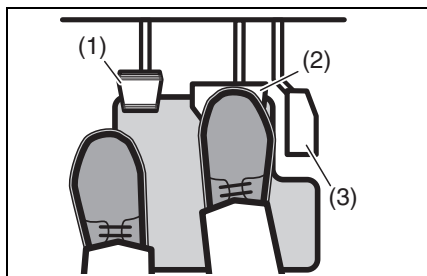
ペダルの踏み間違いに注意

▲警告

アクセルペダルとブレーキペダルを踏み間違えると、思わぬ事故につながります。

ペダルの踏み間違いを防ぐため、エンジンをかける前にアクセルペダルとブレーキペダルを実際に足で踏んで、位置を確認してください。

ブレーキペダルは右足で踏む



81M20060

- (1) パーキングブレーキペダル
- (2) ブレーキペダル
- (3) アクセルペダル

左足では適切なブレーキ操作ができません。ブレーキペダルは右足で踏む習慣をつけてください。

セレクトレバーを操作するとき

- 前進と後退を繰り返すときなどは、セレクトレバーを **R** に入れたことを忘れることがあります。車を後退させたあとは、すぐに **R** から **N** に入れる習慣をつけてください。
- 切り返しなどで前進と後退を繰り返すときは、完全に停車してからセレクトレバーを操作してください。

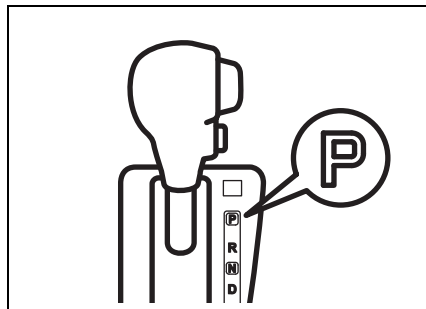
⚠ 警告

アクセルペダルを踏んだままでセレクトレバーを操作しないでください。急発進して事故を起こすおそれがあります。

セレクトレバーの位置は目で確認

始動時や降車時は **P**、前進時は **D**、後退時は **R** に入っていることを目で確認してください。

車から離れるときは



63R20010

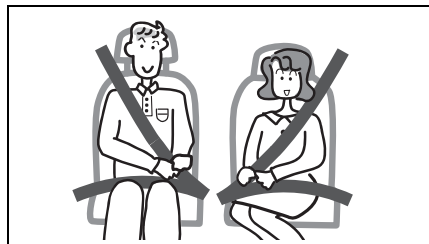
⚠ 警告

エンジンをかけたまま車から離れないでください。万一、セレクトレバーが **P** 以外に入っていると、車がひとりでに動き出すおそれがあります。また、車に乗り込むときに誤ってセレクトレバーを動かしたりアクセルペダルを踏み込んだりして、思わぬ急発進のおそれがあります。

SRSエアバッグ車を 運転するときは

SRS エアバッグシステムの効果を発揮させるために、**3-43 ページ**の「**SRS エアバッグ**」もあわせてお読みいただき、正しい取扱いをしてください。

シートベルトは必ず着用



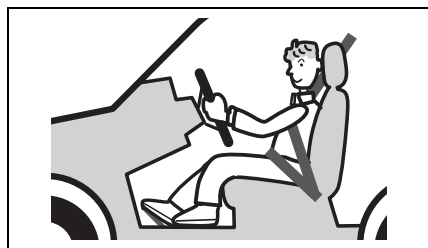
⚠ 警告

SRSエアバッグシステムは、シートベルトに代わるものではありません。シートベルトと併用することで、その効果を発揮するシートベルトの補助拘束装置です。したがってSRSエアバッグシステムが装備されている車であっても、シートベルトを必ず着用してください。

着座姿勢

瞬時にふくらむ運転席・助手席 SRS エアバッグにより強い衝撃を受けるおそれがあるため、運転者および助手席の同乗者は、シートに奥深くすわり、背もたれに背中を軽くつけてください。また、シートを前方に出しすぎないようにシートの位置を調節してください。

→ 2-13ページ（正しい運転姿勢）

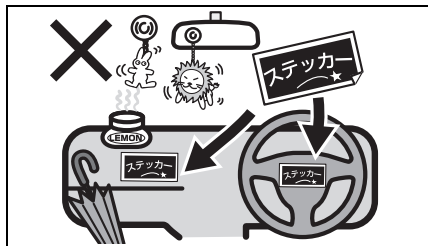


⚠ 警告

- ハンドルやインパネに、顔や胸などを近づけたり、足を置いたりしないでください。SRS エアバッグが作動したときの強い衝撃で、重大な傷害を受けるおそれがあります。
- SRSサイド／カーテンエアバッグ（タイプ別装備）が作動したときの強い衝撃で、重大な傷害を受けるおそれがあります。窓から手を出したり、ドアにもたれかかったりしないでください。また、後席に乗るときは、前席の背もたれを抱えないでください。



SRS エアバッグシステムを
正常に機能させるために



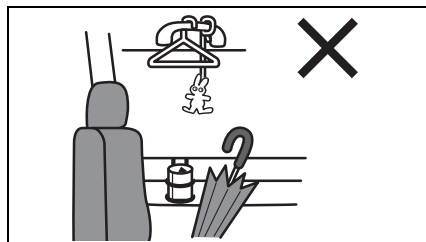
66K20540

⚠ 警告

- ハンドルを交換する、ハンドルのパッド部にステッカーを貼る、色をぬる、カバーで覆うなどの改造をしないでください。
- エアバッグ収納部およびその周辺には、ステッカーを貼ったり色をぬったりしないでください。また、アクセサリや芳香剤、ETC 車載器やポータブルカーナビなどを取り付けたり置いたり、傘などを立てかけたりしないでください。
- フロントガラスやルームミラーにアクセサリ（スズキ純正用品を除く）などを取り付けしないでください。
- SRS サイドエアバッグ装備車の場合、前席にシートカバーを取り付けるときは、専用のスズキ純正シートカバーを使用してください。純正の専用品以外のものを使用すると、SRS サイドエアバッグが正常に作動しなくなり、重大な傷害につながるおそれがあります。

⚠ 警告

- SRS サイド/カーテンエアバッグ（タイプ別装備）が作動したときに、ものが飛散したり正常にふくらまなくなったりして、重大な傷害につながるおそれがあるため、次の事をお守りください。
 - ドア付近にカップホルダーやハンガーなどのアクセサリ用品を取り付けない
 - アンブレラホルダー以外の場所に傘などを立てかけない
 - アンブレラホルダーに、UPPER LIMITの表示を超える大きさの傘を収納しない



80J063

助手席 SRS エアバッグに関する警告ラベル

助手席サンバイザーの両面には、次の警告ラベルが貼られています。このラベルは、助手席 SRS エアバッグが作動したときにお子さま用シートにあたえる影響と、お子さま用シートの取り付けに関する禁止事項を示しています。この車の助手席にお子さま用シートを取り付ける場合は、警告ラベルの説明および参照先の項目をよくお読みになり、適切に取り付けてください。



72M00150

警告

前部の作動可能なエアバッグで保護されているシートには、後向き幼児拘束装置を絶対に使用しないでください。幼児が死亡したり、重傷を負う可能性があります。

警告ラベルの説明

シンボルマーク	シンボルマークの意味
	助手席 SRS エアバッグ 装備車の助手席に、後ろ向きのお子さま用シートを取り付けて、お子さまを乗せることを禁止
	助手席 SRS エアバッグがふくらむと、後ろ向きのお子さま用シートおよびお子さまに強い衝撃が加わることを表示
	詳しくは、取扱説明書(本書)を読むことを指示 → 2-9 ページ (お子さま用シートの使用について) → 3-55 ページ (お子さま用シートの選択について)

4WD車を運転するときは

4WD車には特有の操作上の注意があります。正しい取扱いをしてください。

路面の状況に注意して走行する

▲ 注意

4WD車は、雪道、急坂路、砂地、ぬかるみなどのタイヤがスリップしやすい路面で優れた走行性能を発揮しますが、万能ではありません。また、オフロード（不整地）、ラリー専用車ではありません。次のことをお守りください。

- 砂地やぬかるみなど、タイヤが空転しやすいところでは連続走行しないでください。
- ブレーキ性能は2WD車と比べてほとんど差がありません。滑りやすい路面での走行には十分車間距離をとってください。アクセル、ハンドル、ブレーキの操作も、2WD車と同様に慎重に行なってください。
- 渡河走行や水中走行をしないでください。



80J042

ターボ車を運転するときは

ターボ車には特有の注意があります。次の内容をよく読み、正しい取扱いをしてください。

ターボ車の取扱い

ターボとは、通常のエンジンより大きな馬力を引き出す精密装置です。ターボ装置内のタービン（羽根）が、排気ガスの圧力で超高速回転することで、エンジンに多量の圧縮空気を送り込みます。タービンを含むターボ装置は700℃以上の高温になり、その潤滑と冷却はエンジンオイルによって行なわれています。

ターボ装置の故障を防ぐため、次のことをお守りください。

- エンジンオイル、オイルフィルターは定期的に交換してください。劣化したオイルのまま運転を続けると、ターボ装置の潤滑と冷却が適切に行なわれず、タービン軸受部の固着や異音の原因となります。
→ **2-39ページ（エンジンオイルを交換するときは）**
- 高速走行直後や登坂走行直後は、すぐにエンジンを停止しないでください。次の表にしたがってアイドリング運転を行ない、高温になったターボ装置を冷却してからエンジンを停止してください。

エンジン停止直前の 走行状況	アイドリング 運転時間の目安
高速走行、登坂走行	約1分（※）
市街地、郊外などの 一般走行	不要

※アイドリングストップシステム装備車の場合、エンジンが自動停止するときはターボ装置が所定温度内にあるため、アイドリング運転は不要です。

- エンジンが冷えているときに、空ぶかしや急加速をしないでください。

注記

前記にしたがって適切に取り扱わないと、ターボ装置の故障や破損の原因となります。

こんなことにも注意して

車検を受けるときの注意

ESP[®] 装備車をテスターに載せる場合は、ESP[®] OFF スイッチを操作して、次の機能を作動停止（OFF）の状態にしてください。

→ 4-31ページ

(ESP[®] OFFスイッチ)

- トラクションコントロールおよびスタビリティコントロール
- スズキ セーフティ サポート
→ 4-37 ページ (スズキ セーフティ サポート)

詳細については、スズキ販売店またはスズキ代理店にご相談ください。

アドバイス

デュアルカメラブレーキサポート OFF スイッチを操作しても、ESP[®] は作動停止の状態になりません。

外装部品に力をかけすぎない

注記

スポイラー、リヤバンパー、サイドスカートなどに強い力をかけないでください。破損するおそれがあります。

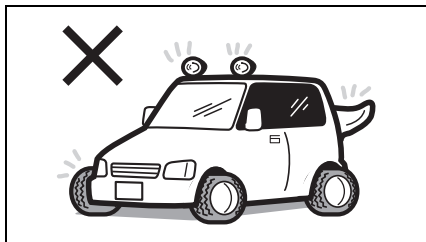
段差などに注意して

注記

次のような場合は、バンパーまたは車両下部が破損するおそれがあります。十分注意してください。

- 路肩など段差がある場所への乗り入れ
- わだちやくぼみなどがある道路の走行

不正改造はしない



64L20170

警告

- この車に適さない部品を取り付ける、あるいは自己流の調整や配線をするなどの改造をしないでください。
火災や事故につながるおそれがあります。また、取扱い、性能、耐久性に悪影響をあたえたり、法令に違反したりするおそれがあります。
- ホイール、ホイールナットは指定のスズキ純正品以外を使用しないでください。走行中にナットがゆるんでホイールが外れるなど、思わぬ事故につながるおそれがあります。また、燃費や走行安定性が悪化したり、故障の原因となったりします。

注記

- 無線機、ナビゲーション、オーディオ、ETC 車載器などの電気製品の取り付け、取り外しをするときは、スズキ販売店またはスズキ代理店にご相談ください。また、バッテリー端子から電気製品の電源をとったり、アース線を直接つなげたりしないでください。電子部品のはたらきをさまたげたり、火災、故障、バッテリーあがりなどを起こしたりするおそれがあります。

- LED ヘッドライト装備車では、次のような改造をするとオートレベリング機能（自動光軸調整機能）が正常に作動しなくなるおそれがあります。
 - サスペンションの改造（車高やサスペンションの硬さ変更）
 - 指定サイズ以外のタイヤやホイールの装着
- この車に無線機を搭載する前には、周波数、最大出力、車へのアンテナ位置、搭載や使用のための具体的な条件について、スズキ販売店またはスズキ代理店にご相談することをおすすめします。無線機が不適切に搭載された場合や、無線機がこの車に適さない場合には、車の電子制御系が正常に作動しなくなるおそれがあります。
- お車の故障診断コネクターには、指定の点検整備用の故障診断装置のみが接続できます。指定以外の機器を接続すると、電子部品のはたらきをさまたげたり、バッテリーあがりなどを起こしたりするおそれがあります。

部品の取り付け、取り外し、修理をするときは

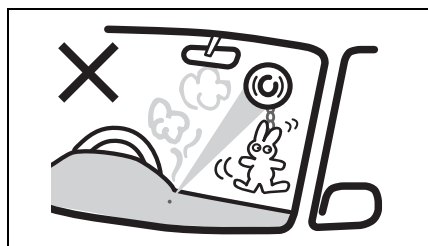
⚠ 警告

SRSエアバッグ、シートベルトプリテンショナーは、その機能に影響をあたえる部品に手を加えると、思いがけないときに作動したり、必要などきに正常に作動しなかったりすることがあります。

次のような場合は、システムに悪影響をおよぼします。事前にスズキ販売店またはスズキ代理店にご相談ください。

- ハンドルの取り外し、ハンドルまわりの修理など
- センターコンソールの修理、インパネまわり、前席下の修理および電気配線の修理
- オーディオ用品などの取り付け
- ダッシュボード周辺の板金塗装および修理
- 前席の交換およびシートまわりの修理
- フロントピラー、バックピラーおよびルーフサイドまわりの修理
- センターピラーまわりの修理

アクセサリーの取り付けに気をつけて



80J069

⚠ 警告

窓ガラスにアクセサリーを取り付けないでください。アクセサリーや吸盤が視界をさまたげたり、吸盤がレンズのはたらきをして火災を起したりするおそれがあります。また、SRSエアバッグが作動したときに、アクセサリーが飛んでけがのおそれがあります。

飲み物などをこぼしたときは

⚠ 警告

車内に水などをかけたり、飲み物などをこぼしたりしないでください。次のような部品が故障したり、火災の原因になったりするおそれがあります。万一、飲み物などをこぼした場合は、すみやかにスズキサービス工場にて点検を受けてください。

- SRSエアバッグシステム
- ナビゲーションまたはオーディオ
- スイッチ、配線などの電気部品
- セレクトレバー、シートベルトバックルなどの可動部分

注記

助手席のシートクッションには、シートベルトリマインダーのセンサーが内蔵されています。シートクッションの上にソフトドリンクやジュースなどの液体をこぼしたときは、すぐにやわらかい布などでふき取ってください。助手席のシートベルトリマインダーセンサーが損傷する恐れがあります。

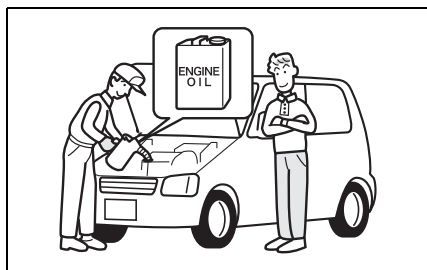
エンジンオイルを交換するとき

■ 定期的に交換する

- 標準的な使用方法では、エンジンオイルは**10,000 km**（ターボ車は**5,000 km**）ごと、または**6か月**ごとのどちらから早い方で交換し、エンジンオイルフィルターは**10,000 km**ごとに交換してください。
- 厳しい条件（シビアコンディション）で使用した場合は、標準的な場合より早めの交換が必要です。
→ **メンテナンスノート**

注記

交換時期を守ってください。劣化したオイルや目詰まりしたフィルターは、エンジン故障や異音の原因となります。交換については、スズキ販売店またはスズキ代理店へお申し付けください。



54M3143

■ エンジンオイルの規格／粘度

使用するエンジンオイルにより燃費などの性能は左右されるため、次の表1、表2をそれぞれみたくオイルを使用してください。オイルは、スズキ純正オイルのご使用をおすすめします。

→ **8-1ページ（サービスデータ）**

表1

規格		オイル性能
API（※1）	ILSAC（※2）	
SP 相当	GF-6 相当	
SN 相当	—	
SM 相当	—	
SL 相当	—	

表2

規格	ターボなし車	ターボ車
SAE粘度（※3）	0W-16	5W-30
	0W-20	

※1 API規格とは、American Petroleum Institute が定めた規格でエンジンオイルの品質グレードを表しています。

※2 ILSAC規格とは、International Lubricant Specification Advisory Committee が定めた自動車用エンジンオイルの規格で、API 規格をベースに省燃費・耐久性などの性能がさらに優れたオイルであることを示します。

※3 SAE粘度とは、潤滑油の粘度を定めた規格です。

左側の数字(Wの付く数字)は低温時の粘度を意味し、この数字が小さいほど寒さに強くエンジンの始動性が良いことを示します。右側の数字は高温時の粘度を意味し、この数字が大きいほど熱に強く、エンジンの保護性能に優れています。

アドバイス

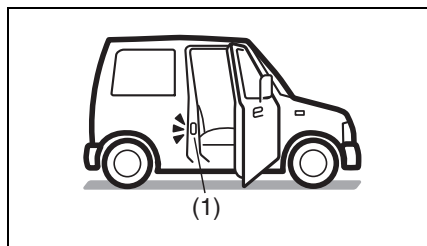
0W-16は燃費性能に優れたオイルです。（ターボなし車）

エコドライブをしましょう

- 3-68ページ
（エコドライブアシスト照明）
- 3-68ページ（ステータスインフォメーションランプ）
- 3-98ページ（エコ運転表示機能）

タイヤの空気圧を適正に

- タイヤの空気圧が低いとガソリンを多く消費します。適正な空気圧にしてください。
- この車の指定空気圧は、運転席ドアの開口部に貼付してある「空気圧ラベル」(1)で確認のうえ、調整してください。



70K115

不要な荷物は積まない

燃費が悪化したりタイヤが早く摩耗したりするなど、車に悪影響があります。

暖機運転は適切に

次のような場合は、数十秒から数分程度の暖機運転を行ってから、走行を開始してください。

- 長期間お車を使用しなかったとき
- 寒冷地などで極低温（-10℃以下を目安）にあるとき

上記以外の場合はエコドライブのため、エンジンを始動したらすみやかに走行を開始してください。

注記

エンジン始動直後は暖まっていないので、空ぶかしや急発進、急加速をすると、エンジン故障の原因となります。

アドバイス

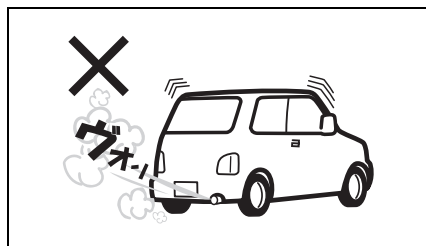
状況によって異なりますが、一般的に暖機運転によって、5分間で160 mL程度の燃料を消費するといわれています。

急発進、急加速、急ブレーキなど「急」のつく運転はしない



80J259

空ぶかしをしない



80J064

燃料を消費するだけで、何の効果もありません。

車速に応じたギヤで走行する

低速ギヤを使って高いエンジン回転で走行すると燃費が悪くなります。走行速度に応じた正しいギヤをお使いください。

3. 運転する前に

● ドアの開閉

キー	3-2
キーレスエントリー	3-3
携帯リモコン	3-5
ドア	3-11

● 警報装置

セキュリティアラーム（警報装置）	3-16
------------------	------

● ウィンドーの開閉

パワーウィンドー	3-18
----------	------

● 各部の調節

ルームミラー	3-22
ドアミラー	3-23
チルトステアリング	3-27

● シートの調節

前席シート	3-27
後席シート	3-30
シートの便利な使いかた	3-33

● シートベルト

シートベルトについて	3-36
シートベルトの着用のしかた	3-38
シートベルトの取扱いとお手入れ	3-41
シートベルトプリテンショナー（前席のみ）	3-41
シートベルト可変フォースリミッター （前席のみ）	3-43

● SRSエアバッグ

SRSエアバッグ車を運転するときは	3-43
SRSエアバッグシステムの取扱い	3-47
SRSエアバッグシステムの作動	3-50
SRSエアバッグ警告灯	3-54
廃棄と廃車	3-55

● お子さま用シート

- お子さま用シートの選択について…………… 3-55
- お子さま用シートのシートベルトによる固定 …… 3-61
- ISOFIX対応お子さま用シートの固定 …………… 3-63

● メーター

- メーターの見かた…………… 3-67
- 警告灯・表示灯の見かた…………… 3-70
- マルチインフォメーションディスプレイ…………… 3-90

● スイッチの使いかた

- ライトスイッチ…………… 3-103
- フォグランプスイッチ…………… 3-106
- 光軸調整ダイヤル…………… 3-107
- 方向指示器スイッチ…………… 3-108
- 非常点滅表示灯スイッチ…………… 3-108
- ワイパー／ウォッシャースイッチ…………… 3-109
- ホーンスイッチ…………… 3-111

安全運転が第一

お車に装備されているシートベルト、SRSエアバッグシステム、ABS（アンチロックブレーキシステム）などの安全装備も、乗員の安全確保には限界がありません。法定速度を厳守するとともに、スピードを控えめにして安全運転に心がけてください。

キー

キーを紛失したり、車内に閉じ込めたりしないように注意してください。

⚠ 警告

携帯リモコンを航空機内へ持ち込む場合は、機内で操作ボタンを押さないでください。また、バッグなどに入れるときは、簡単に操作ボタンが押されないように収納してください。操作ボタンが押されると、電波が発信され、航空機の運航に支障をきたすおそれがあります。

※携帯リモコンは、航空機内での使用が制限される電子機器に該当します。

📌 アドバイス

盗難などを防ぐため、キーを紛失したときは、すみやかにスズキ販売店またはスズキ代理店にご相談ください。

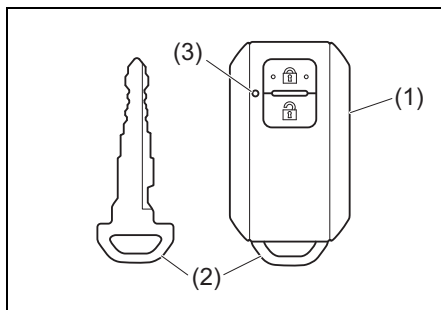
- 携帯リモコン (1) が2個、リモコンに格納可能なエマージェンシーキー (2) が2本ついています。

→ **3-5ページ (携帯リモコン)**

- エマージェンシーキーはドアの施錠・解錠に使えますが、エンジンの始動・停止には使えません。エンジンの始動・停止には携帯リモコンをご使用ください。

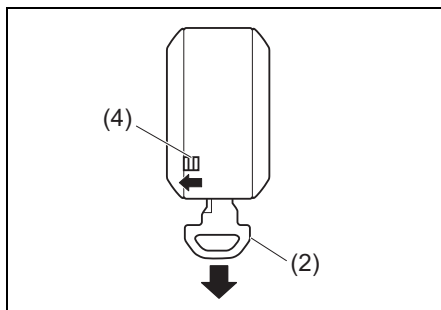
→ **4-9ページ**

(エンジンのかけかた)



(3) 作動表示灯

- リモコンに格納されているキー (2) は、ロック解除レバー (4) を ← 方向に引きながら取り出します。

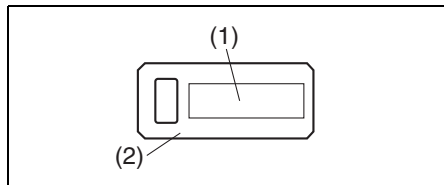


📌 アドバイス

- 携帯リモコンには、キーを格納してください。リモコンの電池が消耗しているときや故障したときなどに、ドアの施錠・解錠ができなくなるおそれがあります。
- キーのご購入については、スズキ販売店またはスズキ代理店にご相談ください。

キーナンバープレート

キーナンバープレート (2) には、キー作成時に必要なキーナンバー (1) が打刻されています。



80J1008

アドバイス

- お客様以外の方にキーナンバーを知られないよう、キーナンバープレートは車両以外の場所に、大切に保管してください。万一、キーを紛失したときは、スズキ販売店またはスズキ代理店にキーナンバーを伝えてご相談ください。
- お車をおゆずりになるときは、次に所有される方のために、キーナンバープレートをお車のキーとともにお渡しください。

キーレスエントリー

車から約2 m以内の範囲で、携帯リモコンの操作部を押すと、すべてのドアを施錠・解錠できます。

- 施錠したときは、ドアハンドルを引いて施錠されているか確認してください。

警告

火災や盗難などの事故防止のため、車から離れるときは、エンジンを止めてドアを施錠してください。

3

注記

携帯リモコンには、精密な電子部品が組み込まれています。電子部品の故障を防ぐため、次のことをお守りください。

- インパネの上などの高温になるような場所に置かない
- 落下させるなどして、強い衝撃をあたえない
- 水洗いをしたり、水中に入れたりしない

アドバイス

- キーレスエントリーの作動距離は、周囲の影響で変わることがあります。また、強い電波などが発生している場所では、キーレスエントリーが作動しないことがあります。
- 少しの間でも車から離れるときは、現金や貴重品を車内に放置しないでください。盗難のおそれがあります。
- 携帯リモコンでドアの施錠・解錠ができないときは、キーを使って施錠・解錠をしてください。

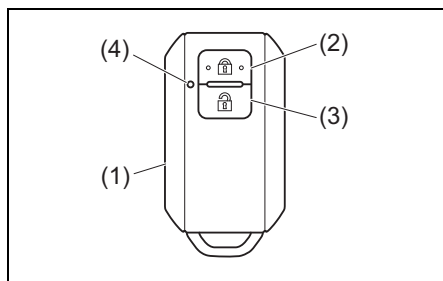
アドバイス

- キーレスエントリーが正しい距離で作動しないときは、電池の消耗が考えられます。

→ 6-9ページ

(携帯リモコンの電池交換)

- 携帯リモコンを必要以上に操作すると、電池の消耗が早まります。
- 携帯リモコンのご購入、暗証コードの登録については、スズキ販売店またはスズキ代理店にご相談ください。



63R30030

- (1) 携帯リモコン
- (2) 操作部(ロックスイッチ)
- (3) 操作部(アンロックスイッチ)
- (4) 作動表示灯

アドバイス

- 次のようなときは、キーレスエントリーが作動しません。
 - いずれかのドアが開いていると、施錠できません。(解錠はできます)
 - 車外ブザーが“ピー”と約2秒間鳴ります。
 - エンジンスイッチが **ACC** または **ON** のとき。
- 1台の車両で、4個の携帯リモコンまで登録できます。

アンサーバック機能

キーレスエントリーによるドアの施錠・解錠を知らせる機能です。

アンサーバック機能	初期設定 (工場出荷時)		設定切替え時	
	ロック (施錠)	アンロック (解錠)	ロック (施錠)	アンロック (解錠)
非常点滅表示灯	1回点滅	2回点滅	/	/
室内灯 (スイッチがDOOR位置)	/	約15秒間点灯	2回点滅	約15秒間点灯

- キーレスエントリーの作動と同時に室内灯を点灯または点滅させたい場合は、室内灯スイッチをDOOR位置にします。
 - 室内灯が約15秒間点灯したあとは、徐々に減光しながら消灯します。
- 5-7ページ (室内灯)

アンサーバック機能により車外ブザーの設定切替えもできます。

アンサーバック機能	初期設定 (工場出荷時)		設定切替え時	
	ロック (施錠)	アンロック (解錠)	ロック (施錠)	アンロック (解錠)
車外ブザー	1回吹鳴	2回吹鳴	/	/

- お車のタイプにより、解錠したとき次のものが約15秒間点灯します。
 - 車幅灯
 - 尾灯
 - インパネのスイッチ照明

⌵ アドバイス

- アンサーバック機能の設定切替え（カスタマイズ）については、スズキ販売店またはスズキ代理店にご相談ください。
- お車のタイプによりフォグランプ装備車は、フォグランプスイッチがONの位置にあると同時にフォグランプも点灯します。
- リクエストスイッチで施錠・解錠したときにも、アンサーバック機能が作動します。また、次の合図が別々にカスタマイズできます。
 - ・非常点滅表示灯／室内灯による合図
 - ・車外ブザーによる合図
- マルチインフォメーションディスプレイのセッティングモードにて、アンサーバック機能の車外ブザーによる合図を停止することができます。
 - **3-100ページ**
(セッティングモード)

タイマーロック機能

盗難防止のため、自動的にドアを施錠する機能です。

- キーレスエントリーで解錠したあと、約 30 秒以内にいずれのドアも開けなかったときに自動的にドアを施錠します。
- タイマーロック機能が作動すると、セキュリティアラームが自動的にセットされます。(警報なしモード時を除く)
 - **3-16ページ**
(セキュリティアラーム)

⌵ アドバイス

リクエストスイッチで解錠したときにも、タイマーロック機能が作動します。

携帯リモコン

すべてのドアが閉まっているときに、前席ドアまたはバックドアにあるリクエストスイッチを押すと、所持している携帯リモコンが車両と電波で通信を開始し、照合がとれるとドアの施錠・解錠が可能となります。

また、そのほかに次の機能があります。

- キーレスエントリー
 - **3-3ページ** (キーレスエントリー)
- エンジンスイッチによる始動および電源の切替え
 - **4-5ページ** (キーレスプッシュスタートシステム)
- イモビライザー (車両盗難防止装置)
 - **4-4ページ**
(イモビライザーシステム)

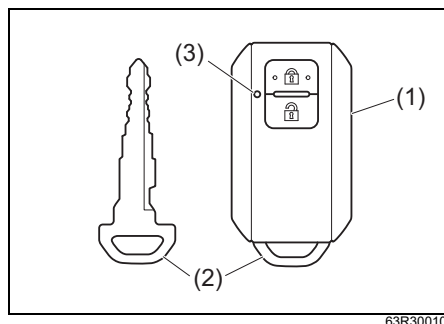
注記

携帯リモコンが発信する電波が、携帯電話やほかのリモコンなどの無線通信機器に影響をあたえることがあります。必要以上に携帯リモコンやリクエストスイッチ、エンジンスイッチの操作をしないでください。

アドバイス

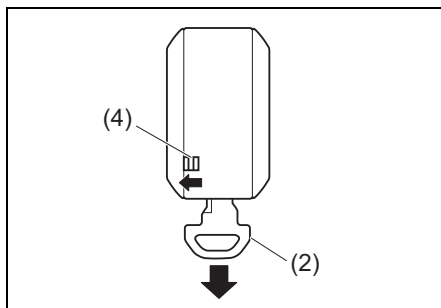
- 携帯リモコンは運転者が所持し、管理してください。車内にリモコンを置き忘れないでください。
- 盗難などを防ぐため、携帯リモコンを紛失したときは、すみやかにスズキ販売店またはスズキ代理店にご相談ください。
- 携帯リモコンは車両と通信するとき、外的影響を受けやすい微弱な電波を使用しています。次のような使用環境では、正常に作動しないことがあります。
 - 近くにテレビ塔や発電所、放送局など強い電波やノイズを発生する設備がある
 - 携帯電話、無線機などの無線通信機器やノートパソコンなどと一緒に所持している
 - 携帯リモコンが金属製のものと接していたり、覆われたりしている
 - 近くで他車のキーレスエントリーが使用されている
 - コインパーキングに駐車している（車両検出用の電波の影響があるため）

携帯リモコン (1) が 2 個、リモコンに格納可能なキー (2) が 2 本ついています。



(3) 作動表示灯

- リモコンに格納されているキー (2) は、ロック解除レバー (4) を ← 方向に引きながら取り出します。



63R30020

注意

携帯リモコンの分解（電池交換時を除く）や修理、改造をしないでください。発火や感電、けがのおそれがあります。また、法律により処罰されることがあります。

注記

携帯リモコンには、精密な電子部品が組み込まれています。電子部品の故障を防ぐため、次のことをお守りください。

- インパネの上などの高温になるような場所に置かない
- 落下させるなどして、強い衝撃をあたえない
- 水洗いをしたり、水中に入れたりしない
- 磁気を帯びたキーホルダーなどを付けない
- テレビやオーディオなど磁気を帯びた機器の近くに置かない
- 電気医療機器（マイクロ波治療器や低周波治療器など）の近くに置いたり、身につけたまま治療を受けたりしない

📌 アドバイス

- 携帯リモコンは、日本国内でのみご使用ください。
- 携帯リモコンの内部に適合証明マークが貼り付けてあります。適合証明マークの消去、改ざんをしないでください。法律により処罰されることがあります。
- 携帯リモコンには、キーを格納してください。リモコンの電池が消耗しているときや故障したときなどに、ドアの施錠・解錠ができなくなるおそれがあります。
- 1台の車両で、4個の携帯リモコンまで登録できます。
- 電池の寿命は使用状況によりますが約2年です。
→ **6-9ページ**
(携帯リモコンの電池交換)
- 携帯リモコンは、車両と通信するために常時受信動作をしています。強い電波を受信し続けたとき、電池を著しく消耗することがあります。
(テレビやパソコンなどの強い電波を発信する電化製品の近くに置いたときなど)
- 携帯リモコンのご購入、暗証コードの登録については、スズキ販売店またはスズキ代理店にご相談ください。

■ 携帯リモコン電池消耗警告灯



70K122

マルチインフォメーションディスプレイ内にあります。

- 携帯リモコンの電池切れが近いと、エンジンスイッチを **ON** にしたときに約15秒間表示されます。電池交換のうえ、警告灯をリセットしてください。
→ **1-12ページ (警告灯)**
→ **6-9ページ**
(携帯リモコンの電池交換)

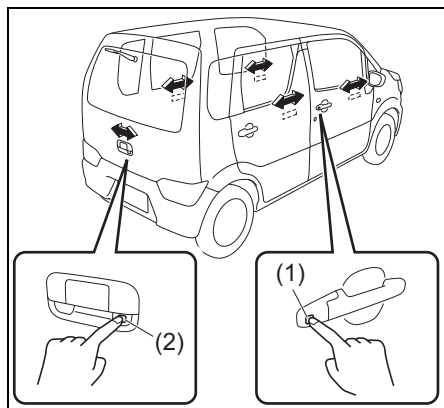
📌 アドバイス

設定の切替え（カスタマイズ）をすると、表示させなくすることもできます。設定の切替えについては、スズキ販売店またはスズキ代理店にご相談ください。

リクエストスイッチによる ドアの施錠・解錠

すべてのドアが閉まっているときに、所持している携帯リモコンが「リクエストスイッチの作動範囲」(3-8 ページ参照)に入っていると、リクエストスイッチを押すことに、すべてのドアを施錠・解錠できます。

- 施錠したときは、ドアハンドルを引いて施錠されているか確認してください。



- (1) 前席ドアのリクエストスイッチ
(2) バックドアのリクエストスイッチ

警告

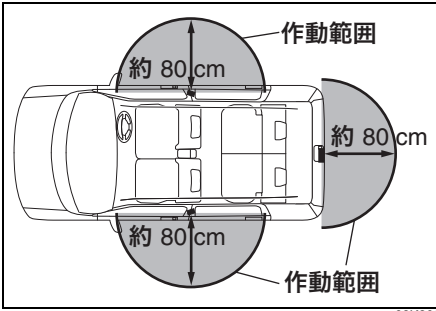
火災や盗難などの事故防止のため、車から離れるときは、エンジンを止めドアを施錠してください。

アドバイス

- 次のようなときは、リクエストスイッチが作動しません。
 - いずれかのドアが開いている
 - エンジンスイッチが **ACC** または **ON** のとき
- リクエストスイッチでドアの施錠・解錠をすると、アンサーバック機能やタイマーロック機能が作動します。
 - 3-4ページ (アンサーバック機能)
 - 3-5ページ (タイマーロック機能)
- 少しの間でも車から離れるときは、現金や貴重品を車内に放置しないでください。盗難などのおそれがあります。

リクエストスイッチの作動範囲 (車外)

前席ドアまたはバックドアにあるリクエストスイッチ付近から半球状に周囲約 80 cm 以内です。



82K266

⚠️ アドバイス

- 「**リクエストスイッチの作動範囲**」で携帯リモコンを所持していても、次のような状況にあるとリモコンが検知されず、リクエストスイッチが作動しない場合があります。
 - 携帯リモコンの電池が消耗している
 - 携帯リモコンが強い電波やノイズの影響を受けている
 - 携帯リモコンが金属製のものと接していたり、覆われたりしている
 - 携帯リモコンがドアに近づきすぎている
 - 携帯リモコンが地面の近くや高い位置にあたり、お尻のポケットの中などにあたりして、リクエストスイッチから離れている
- リクエストスイッチの作動は、携帯リモコンが作動範囲にあるドアのみとなります。例えば、運転席ドアの作動範囲にリモコンがあると、運転席ドアにあるリクエストスイッチは作動しますが、助手席ドアおよびバックドアにあるリクエストスイッチは作動しません。
- 車内に予備の携帯リモコンがあると、そのリモコンが検知され、リクエストスイッチが正常に作動しなくなるおそれがあります。

リクエストスイッチ未作動警告ブザー

次のようなときは車外ブザーが“ピー”と約2秒間鳴って、リクエストスイッチが未作動であることを警告します。

- エンジンスイッチが **ACC** または **ON** の状態で、すべてのドアを閉め、リクエストスイッチを押したとき
- エンジンスイッチを **LOCK** (OFF) にしたあと、次のような状況でリクエストスイッチを押したとき
 - 携帯リモコンを車内に置き忘れている
 - いずれかのドアが開いている
 → **3-78ページ (半ドア警告灯)**

エンジンスイッチを **LOCK** (OFF) にして携帯リモコンを車外に持ち出し、すべてのドアを完全に閉めたことを確認してから、再度リクエストスイッチを押してください。

携帯リモコン閉じ込み防止機能

「**キーを使わない施錠**」(3-14ページ参照)で、携帯リモコンを閉じ込めてしまうのを防止する機能です。

- 携帯リモコンを車内に置き忘れた状態で、「**キーを使わない施錠**」ですべてのドアを施錠しようとする、自動的にすべてのドアが解錠されます。

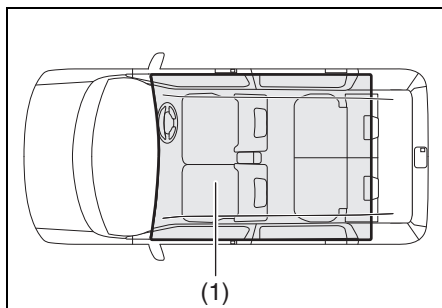
⚠️アドバイス

- 「キーを使わない施錠」をするときは、携帯リモコンが手元にあるか確認してください。リモコンを閉じ込めてしまうおそれがあります。
- エンジンスイッチが **ACC** または **ON** のときは、携帯リモコンの位置に関係なく、携帯リモコン閉じ込み防止機能が作動します。
- 鉛バッテリーが完全にあがっているときや接続されていないときは、携帯リモコン閉じ込み防止機能は作動しません。

3

リクエストスイッチ未作動警告ブザー／携帯リモコン閉じ込み防止機能の検知範囲（車内）

「車内の検知範囲」(1)は、インパネの上や荷室などを除く車室内です。



81M40230

⚠️アドバイス

- 「車内の検知範囲」に携帯リモコンがあっても、次のような状況にあるとリモコンが検知されず、リクエストスイッチ未作動警告ブザーや携帯リモコン閉じ込み防止機能が作動しない場合があります。
 - 携帯リモコンの電池が消耗している
 - 携帯リモコンが強い電波やノイズの影響を受けている
 - 携帯リモコンが金属製のものと接していたり、覆われたりしている
 - 携帯リモコンが奥まったところや収納スペースなどにある
 - 5-9ページ
(インパネ収納スペース)
 - 5-11ページ
(ドリンクホルダー)
 - 5-13ページ
(そのほかの装備)
- 携帯リモコンがメーターパネルの手前やサンバイザー、床にある
- 「車内の検知範囲」に携帯リモコンがなくても、次のような状況にあるとリモコンが検知され、リクエストスイッチ未作動警告ブザーや携帯リモコン閉じ込み防止機能が作動する場合があります。
 - 車外に携帯リモコンがあっても、ドアに近づきすぎている
 - 携帯リモコンがインパネの上や荷室にある

ドア

⚠ 警告

- ドアを閉めるときは、シートベルトや荷物などをはさまないようにしてください。半ドア状態になって、走行中にドアが開くおそれがあります。
- エンジンをかけた状態で、バックドアを開けたままにしないでください。排気ガスが車内に侵入して、一酸化炭素中毒のおそれがあります。
- 火災や盗難などの事故防止のため、車から離れるときは、エンジンを止めドアを施錠してください。

⚠ 注意

- ドアの開閉は、お子さまではなく大人が行ない、手、足、頭などをはさまないように気をつけてください。
- ドアを開けるときは、後ろからの車に注意してください。とくに風が強い日は注意してください。
- バックドアを開けるときは、完全に開けてください。開けかたが不十分な場合、思わぬときに閉まって、けがのおそれがあります。
- エンジンがかかっているときは、排気管の真後ろでバックドアを開閉しないでください。やけどなどのおそれがあります。

🔑 アドバイス

- 少しの間でも車から離れるときは、現金や貴重品を車内に放置しないでください。盗難のおそれがあります。
- セキュリティアラームのセット状態およびドアの開けかたによっては、警報が作動する場合があります。
→ 3-16ページ
(セキュリティアラーム)

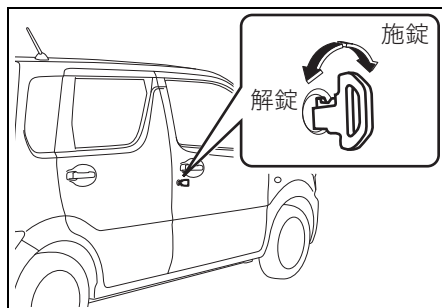
3

キー操作による車外からの施錠・解錠

- 3-3ページ (キーレスエントリー)
- 3-5ページ (携帯リモコン)

■ 運転席ドア

キーを差し込んで車の前方向にまわすと施錠、後ろ方向にまわすと解錠できます。

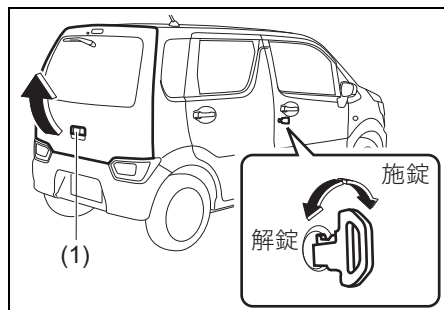


63R20301

■ バックドア

運転席ドアにキーを差し込んで車の前方向にまわすと施錠、後ろ方向にまわすと解錠できます。

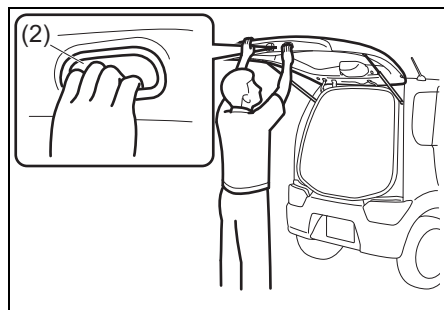
- バックドアを開けるときは、解錠後、ドアハンドル (1) を手前に引きながらドアを持ち上げます。



63R20302

バックドアを閉めるときは

ドア下面右側の手かけ部 (2) を持って引き下げます。最後はドアを外側から手で、少し勢いをつけて押し付けます。

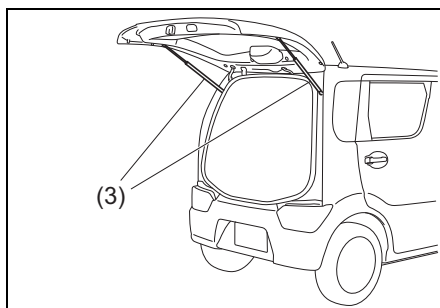


63R30070

▲ 注意

バックドアをささえているダンパーステー (3) の損傷や作動不良を防ぐため、次のことをお守りください。ステーが円滑に動かなくなったり、バックドアを開けたときに、保持できなくなったりするおそれがあります。

- ステーのロッド部 (ドア開閉時に摺動する棒部分) に傷をつけたり、泥やビニール片、テープなどの異物を付着させたりしないでください。
- ステーに手をかけたり、ものをかけたりしないでください。

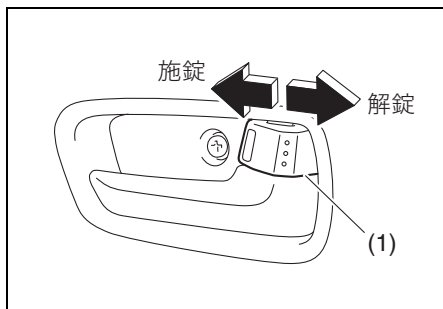


63R30080

車内からの施錠・解錠

■ 前席ドア、後席ドア

ドアを閉めてロックレバー (1) を施錠側 (車の前方向) にすると施錠、解錠側 (車の後ろ方向) にすると解錠できます。



65P30060

⚠️アドバイス

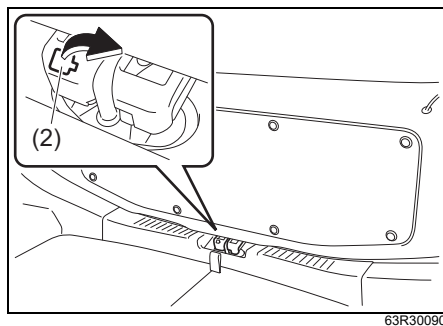
解錠時、ロックレバーの赤い表示が見えます。目安としてください。

■ バックドア

故障や鉛バッテリーあがりなどでバックドアが解錠できないときは、スズキサービス工場で点検を受けてください。

緊急を要するときは、次の手順で解錠すると同時にドアを開けることができます。

- 1 バックドアのロック機構部にあるカバー (2) を開きます。

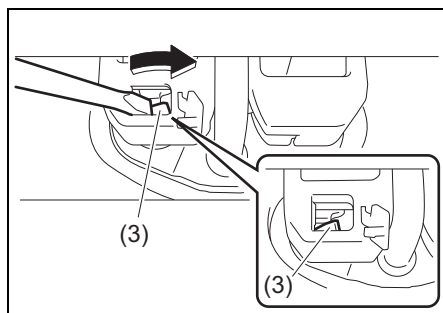


63R30090

⚠️アドバイス

カバーは小さい部品のため、紛失にご注意ください。

- 2 レバー (3) をマイナスドライバー (市販品) などで図の矢印方向に操作すると、バックドアが解錠と同時に開きます。



63R30100

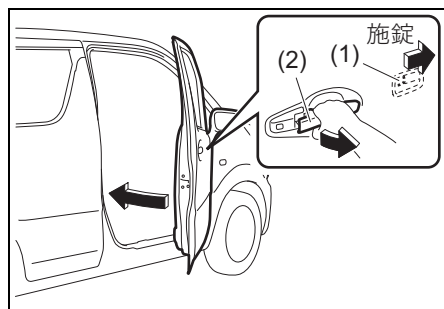
キーを使わない施錠

アドバイス

- 「キーを使わない施錠」をするときは、キーが手元にあるか確認してください。キーを閉じ込めてしまうおそれがあります。
 - 次のような状況では、「キーを使わない施錠」ができない場合があります。
 - ・ 携帯リモコンが車内にある
 - ・ エンジンスイッチが **ACC** または **ON** のとき
- 3-9ページ
(携帯リモコン閉じ込み防止機能)

前席ドア

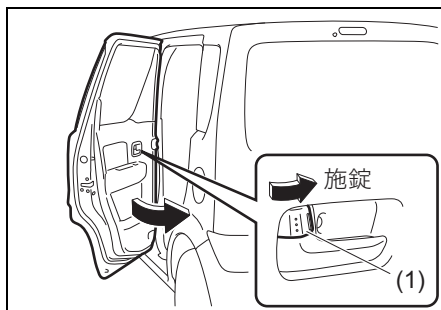
ロックレバー (1) を施錠側 (車の前方向) にして、ドアハンドル (2) を引いたままドアを閉めると施錠できます。



63R30110

後席ドア

ロックレバー (1) を施錠側 (車の前方向) にして、ドアを閉めると施錠できます。

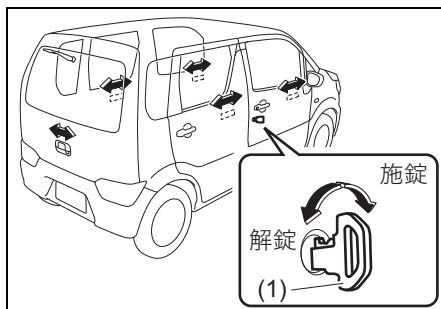


63R30120

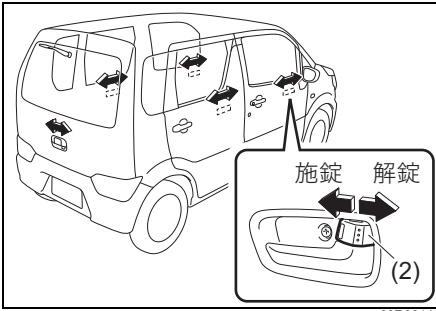
キーまたはロックレバー操作によるパワードアロック

- 3-3ページ (キーレスエントリー)
- 3-5ページ (携帯リモコン)

運転席ドアをキー (1) またはロックレバー (2) 操作で施錠・解錠すると、助手席/後席/バックドアも同時に施錠・解錠します。



63R20303



63R30140

⚠️ アドバイス

いずれかのドアが開いていると、キーまたは運転席ドアのロックレバー操作で施錠できない場合があります。

→ 3-9ページ

(携帯リモコン閉じ込み防止機能)

■ ドアロック解除機能

衝突などで SRS エアバッグが作動すると、自動的にすべてのドアロックを解除します。

- SRS サイド/カーテンエアバッグ(タイプ別装備)が作動したときも、ドアロック解除機能が作動します。

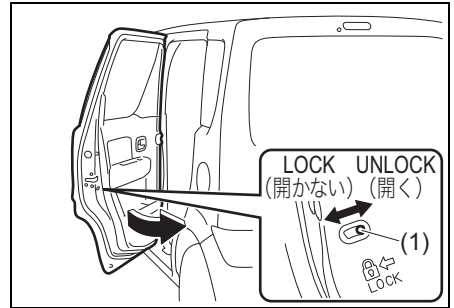
⚠️ アドバイス

エアバッグが作動したときでも、ドアロックモーターの配線やモーター自体が損傷した場合は、ドアロック解除機能が作動しません。

チャイルドブローフによる
施錠・解錠

車内から後席ドアが開かないようにできます。お子さまなどによるドア誤開放を防止するために使用してください。

- 後席ドアにあるレバー (1) を **LOCK** (開かない) の位置にして、ドアを閉めます。車内からはドアが開きません。
- 外からドアを開けることは可能です。



63R30150

⚠️ アドバイス

万一、車内から開ける場合は、窓から手を出して外側のドアハンドルをご使用ください。

セキュリティアラーム (警報装置)

セキュリティアラームは、ドアをキーレスエントリーまたはキーレスブッシュスタートシステムのリクエストスイッチで施錠すると、約 20 秒後にセットされます。

セット状態にて、キーレスエントリーまたはリクエストスイッチ以外のもの(※)で解錠し、いずれかのドアを開けると、警報が作動して周囲に異常を知らせます。

※キーやロックレバーを含む

- 工場出荷時は、<警報モード>になっています。任意で<警報なしモード>に切り替えてください。

→ 3-100ページ

(セッティングモード)

- 警報を誤作動させたときは

→ 3-17ページ

(警報の停止のしかた)

注記

セキュリティアラームを改造したり取り外したりすると、システムが正常に作動しないおそれがあります。

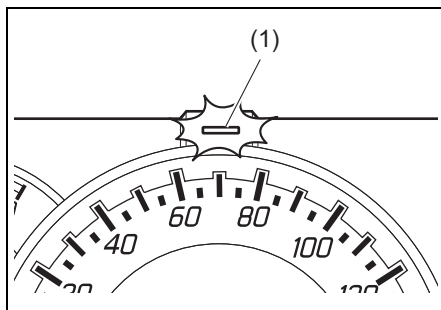
セキュリティアラームの改造や取り外しをしないでください。

アドバイス

- セキュリティアラームのメンテナンスは不要です。
- セキュリティアラームは、一定の条件下で警報を発する機能です。室内への侵入を防ぐ機能はありません。
- アラームのセット中は、ドアを必ずキーレスエントリーまたはリクエストスイッチで解錠してください。キーを使ってドアを解錠すると、警報が作動します。
- 車を貸すときや、セキュリティアラームを知らない方が運転するときは、作動についてよく説明するか、アラームを<警報なしモード>に切り替えてください。誤って警報を作動させると、周囲への迷惑になります。
- アラームをセットしていても、現金や貴重品を車内に放置しないでください。盗難のおそれがあります。

セキュリティアラームのセットのしかた (警報モード時)

ドアをキーレスエントリーまたはリクエストスイッチで施錠してください。セキュリティアラームインジケーター(1)が小刻みに点滅し、約20秒後にアラームがセットされます。セット中は、セキュリティアラームインジケーターが2秒間隔で点滅します。



63R20314

- 上図のメーターは代表例です。お車のタイプにより異なります。

ⓘアドバイス

- 警報の思わぬ作動を防ぐため、車内に人が残っているときはアラームをセットしないでください。車内の人々がロックレバーで解錠し、ドアを開けた場合にも警報が作動します。
- すべてのドアをキーまたはロックレバーで施錠すると、アラームがセットされません。
- タイマーロック機能が作動すると、アラームが自動的にセットされます。(警報なしモード時を除く)

→ 3-5ページ

(タイマーロック機能)

セキュリティアラームの解除のしかた

ドアをキーレスエントリーまたはリクエストスイッチで解錠してください。アラームが解除され、セキュリティアラームインジケーターが消灯します。

警報の停止のしかた

警報を誤作動させたときは、次のいずれかの操作により警報を途中で停止できます。

- エンジンスイッチを **ON** にする
- キーレスエントリーまたはリクエストスイッチで解錠する

ⓘアドバイス

- 警報を停止した場合でも、ドアをキーレスエントリーまたはリクエストスイッチで施錠すると、約20秒後にアラームが再びセット状態となります。
- アラームセット状態または警報作動状態で鉛バッテリー端子を外すと、警報が停止します。ただし、再度バッテリー端子を接続すると、警報が作動します。
- 警報が終了しても、アラームの解除をせずにいずれかのドアを開けると、再び警報が作動します。

駐車時に警報が作動した場合

盗難などにより警報が作動した場合、エンジンスイッチを **ON** にすると、セキュリティアラームインジケーターが約8秒間小刻みに点滅し、室内ブザーが4回鳴ります。盗難にあっていないか車の中を確認してください。

セキュリティアラームモード

<警報モード>と<警報なしモード>の2つのモードがあります。警報の作動は次のようになります。

<警報モード> (工場出荷時)

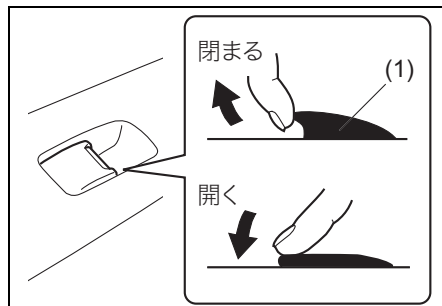
非常点滅表示灯が約40秒間点滅するとともに、室内ブザーが約10秒間断続的に鳴ります。室内ブザーが鳴り終わると、ホーンが約30秒間断続的に鳴ります。作動中は、セキュリティアラームインジケーターも点滅します。

<警報なしモード>

警報は作動しません。

パワーウィンドー

エンジンスイッチが **ON** のときに、パワーウィンドースイッチ (1) を操作すると、ウィンドーの開閉ができます。



63R30170

警告

- ウィンドーの開閉操作をするとき、誤って手足や首などが挟みこまれる恐れがあります。
 - 運転者はご自身だけでなく他の乗員にもウィンドー開閉操作に注意を払わせてください。
 - お子さまにはウィンドースイッチを操作させないでください。
 - お子さまを乗せているときは常にウィンドーロックスイッチをロック位置にしてください。
→ 3-19ページ (ウィンドーロックスイッチ)
- 車から離れるときは必ずエンジンスイッチをOFFにし、キーを携帯してお子さまと一緒に離れてください。
- 運転席で他席のウィンドーを開閉するときは、開閉操作の前に、他の乗員やお子さまが、手や顔を出していないかを必ず確認し、声かけをしてから操作してください。
- 窓から手を入れてパワーウィンドースイッチを操作しないでください。手や首をはさむおそれがあります。

▲ 注意

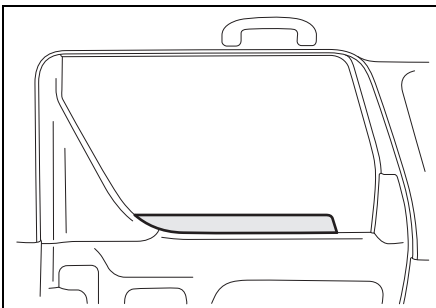
ウインドーガラスを開閉するときは、ガラスに触れないでください。巻き込まれるおそれがあります。

注 記

鉛バッテリー保護のため、エンジンがかかっているときにウインドーを開閉してください。

📌 アドバイス

- お子さまを乗せているときは、はさみ込み事故を未然に防ぐため、お子さま用シートを使用し、ウインドーロックスイッチをロック位置にしてください。
- 走行中に後席ウインドーだけを開けていると、耳を圧迫するような音が発生する場合があります。これは開いているウインドー周辺の気圧変動にともなう現象で、異常ではありません。空のビンなどの口に、横から息を吹きかけたときに音が鳴る現象と同じです。
後席ウインドーを開けたままでこの音を軽減したい場合は、次のような方法があります。
 - 前席ウインドーも開ける。
 - 後席ウインドーの開き具合を変える。例えばウインドーが全開なら半開にする。
 - 後席ウインドーは、下図の位置までしか開きません。

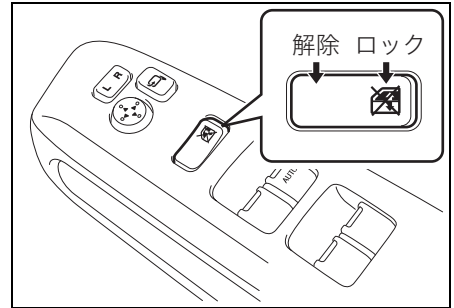


63R30950

ウインドーロックスイッチ

運転席ドアにあるウインドーロックスイッチの **ロック** 側を押すと、助手席/後席ウインドーの開閉ができなくなります。

- ロックを解除するときは、ウインドーロックスイッチの **解除** 側を押します。



63R30180

▲ 警告

お子さまにはパワーウインドースイッチを操作させないでください。お子さまが誤って操作すると、重大な傷害につながるおそれがあります。お子さまを乗せているときは、ウインドーロックスイッチを **ロック** 位置にしてください。

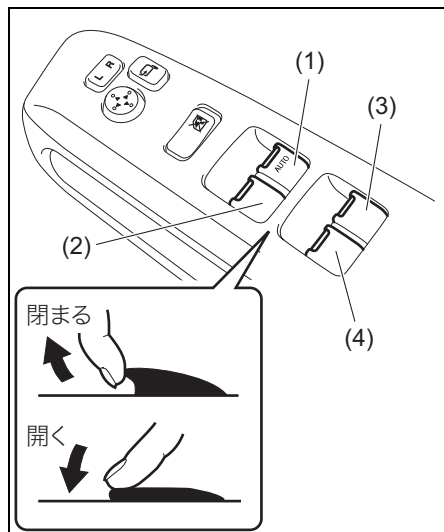
📌 アドバイス

ウインドーロックスイッチが **ロック** 位置のときでも、運転席ウインドーは開閉できます。

運転席での開閉

運転席で各席のウィンドーの開閉ができます。

- ウィンドースイッチを操作している間だけ開閉します。スイッチから手を離すと、ウィンドーはその位置で止まります。（運転席ウィンドーのオート機構を除く）



- 63R30190
- (1) 運転席ウィンドースイッチ（オート機構付）
 - (2) 助手席ウィンドースイッチ
 - (3) 右後席ウィンドースイッチ
 - (4) 左後席ウィンドースイッチ

■ 運転席ウィンドーのオート機構

運転席ウィンドースイッチを強く操作すると、オート機構が作動してスイッチから手を離しても自動で全開または全閉します。

途中で止めたいときは、操作した方向と逆の方向に軽く操作します。

■ 運転席ウィンドーのオフディレイタイマー機能

運転席ウィンドーは、エンジンスイッチを **ON** の位置から **ACC** または **LOCK** (OFF) にしたあとも、30 秒以内は開閉が可能です。

アドバイス

- 30 秒以内でも、運転席または助手席のドアを開けると、運転席ウィンドーの開閉ができません。
- 運転席ウィンドーの開閉が可能な間は、運転席ウィンドースイッチの“**AUTO**”の文字が点灯しています。

■ はさみ込み防止機構

運転席ウィンドーには安全装置として、はさみ込み防止機構があります。

- オート機構を作動させて自動で閉めているときに、異物をはさみ込むなどしてウィンドーに一定以上の負荷がかかると、ウィンドーの動く方向が反転し、少し開いて停止します。（過負荷検知方式）

警告

はさまれる異物の形状や硬さ、はさまれかたによっては過負荷検知されず、はさみ込み防止機構が作動しない場合があります。重大な傷害を受けるおそれがありますので、十分に注意して開閉操作を行なってください。

注意

はさみ込み防止機構は、スイッチを引き上げ続けた状態では作動しません。また、閉まりきる直前は、はさみ込みを検知できない領域があります。指などはさまないように気をつけてください。

アドバイス

- ウインドーの故障で、はさみ込み防止機構が作動し、自動で閉めることができない場合があります。この場合、運転席ウインドースイッチを引き上げ続けると、完全に閉めることができます。
- 悪路などを走行中にウインドーを自動で閉めると、衝撃や荷重がウインドーに加わって、はさみ込み防止機構が作動することがあります。

はさみ込み防止機構の初期設定が必要なとき

次のような場合は、運転席ウインドーが自動で開かなくなるとともに自動で閉めたときに、はさみ込み防止機構が作動しなくなってしまう。

「初期設定のしかた」をお読みにになり、初期設定を行ってください。

→ **3-21ページ (初期設定のしかた)**

- 鉛バッテリーの端子を外したとき
- 鉛バッテリーあがりがおきたとき
- 鉛バッテリーを交換したとき
- ヒューズを点検・交換したとき

→ **7-21ページ**

(ヒューズが切れたときは)

警告

はさみ込み防止機構は、必ず初期設定してください。初期設定が完了するまでは、はさみ込み防止機構が作動しません。

アドバイス

運転席ウインドーが自動で開くことも閉めることもできなくなった場合も、初期設定を行なってください。

初期設定のしかた

はさみ込み防止機構の初期設定は次の手順で行なってください。

- 1 エンジンを始動します。
- 2 運転席ウインドースイッチを押し続け、ウインドーを完全に開けます。
- 3 運転席ウインドースイッチを引き上げ続け、ウインドーを完全に閉めます。
- 4 そのままスイッチを2秒以上引き上げ続けます。
- 5 運転席ウインドーが自動開閉できるようになったか確認します。

- 手順①～④を何度繰り返しても運転席ウインドーが自動開閉できない場合、システムの異常が考えられます。スズキサービス工場にて点検を受けてください。

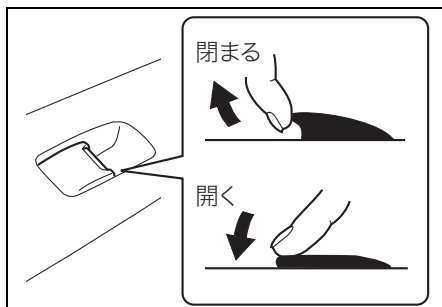
助手席、後席での開閉

自席のウインドーを開閉できます。

- ウィンドースイッチを操作している間だけ開閉します。スイッチから手を離すと、ウインドーはその位置で止まります。
- お子さまを乗せているときは、運転席ドアのウインドーロックスイッチを **ロック** 位置にしてください。

→ 3-19ページ

(ウインドーロックスイッチ)



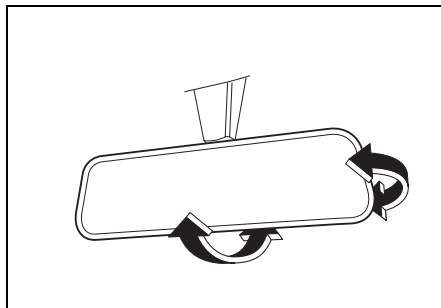
63R30200

アドバイス

ウインドーロックスイッチが **ロック** 位置のときは、助手席/後席ウインドーの開閉ができません。

ルームミラー

ミラーの本体を持って角度を調節します。



81M30360

警告

必ず走行前に調節してください。走行中に調節すると、前方不注意で思わぬ事故につながるおそれがあります。

ドアミラー

角度の調節

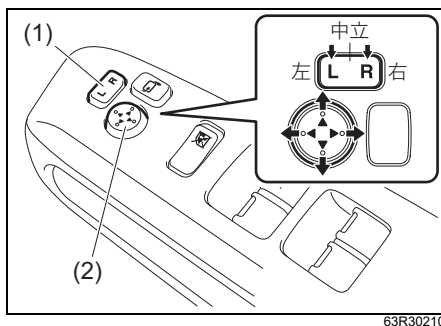
⚠ 警告

必ず走行前に調節してください。走行中に調節すると、前方不注意で思わぬ事故につながるおそれがあります。

■ ドアミラー角度調節スイッチ

エンジンスイッチが **ACC** または **ON** の位置にあるときに使用できます。

- 1 左右切替えスイッチ (1) を、調節したいミラーの側に押します。
- 2 角度調節スイッチ (2) を押して、上下左右にミラーを動かします。



63R30210

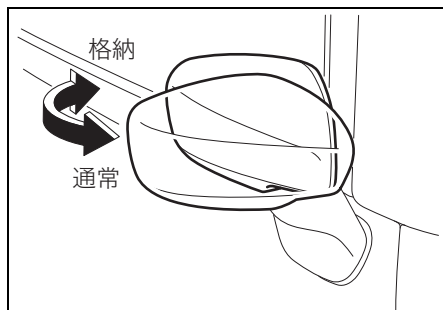
📌 アドバイス

調節後は、左右切替えスイッチを中立の位置へもどしてください。

格納

狭い場所で駐車するときなどに、ドアミラーを車の後ろ方向に格納できます。

- 電動で格納するときは、次の「**ドアミラー格納スイッチ**」をお読みください。



63R30220

- 上図のドアミラーは代表例です。お車のタイプにより異なります。

⚠ 注意

- ドアミラーを倒したまま走行しないでください。後方の確認ができず、事故を起こすおそれがあります。
- ドアミラーは車体より張り出しています。ドアミラーを車外の人やものに当たらないように気をつけてください。

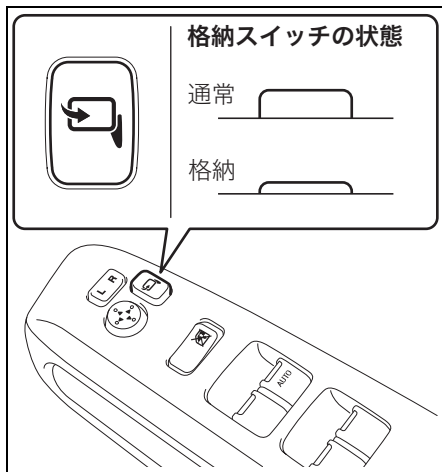
注記

エンジンスイッチが **ACC** または **ON** の位置にあるときは、手でドアミラーを動かさないでください。故障の原因となります。

■ ドアミラー格納スイッチ

エンジンスイッチが **ACC** または **ON** のときに使用できます。

- 格納スイッチを押すごとに、格納と通常の位置に切り替わります。



- 格納スイッチが通常の位置で、ドアミラーが車の前方向に倒れていると、エンジンスイッチを **ACC** または **ON** にしたときに、ドアミラーがさらに車の前方向に倒れてしまいます。ドアミラーをもとの状態にもどすときは、一度格納操作をしてください。

▲ 注意

- ドアミラーを動かすときは、次のことに注意してください。けがをしたり、ミラーが破損したりする原因となります。
 - ドアミラーの周囲に人やものがないか確認する
 - 動いているドアミラーに触れない

- 格納スイッチでドアミラーを格納したときは、手でドアミラーを通常的位置にもどさないでください。ドアミラーの固定が不完全になるため、走行中の振動や走行風などでドアミラーが動くおそれがあります。その場合は、スイッチを通常的位置に押し、確実にドアミラーを固定してください。

注記

ドアミラーが凍結しているときは、手で動かすことが可能かを確認してから、格納スイッチの操作を行なってください。凍結したまま操作を繰り返すと、故障の原因となります。

→ 6-18ページ (ドアミラーの凍結)

↓ アドバイス

ドアミラーを手で動かすと、エンジンスイッチを **ACC** または **ON** にしたときに、ドアミラーが動き出すことがあります。

リモート格納ミラー

タイプ別装備

ドアミラー格納スイッチが通常的位置にあるときは、ドアの施錠やエンジンスイッチの操作と連動して、ドアミラーが自動的に格納と通常的位置に切り替わります。

- リクエストスイッチまたはキーレスエントリーでドアを施錠すると、自動的にドアミラーが格納されます。
 - 3-3ページ (キーレスエントリー)
 - 3-5ページ (携帯リモコン)
- 通常の位置にもどすときは、エンジンスイッチを **ACC** または **ON** にします。
- 工場出荷時は、作動する設定になっています。任意で停止に切り替えてください。
 - 3-25ページ (リモート格納ミラーの停止・作動の切替えのしかた)

注記

ドアミラーが凍結するような寒冷時は、リモート格納ミラーの機能を停止してください。凍結したまま動作を繰り返すと、故障の原因となります。

→ 6-18ページ (ドアミラーの凍結)

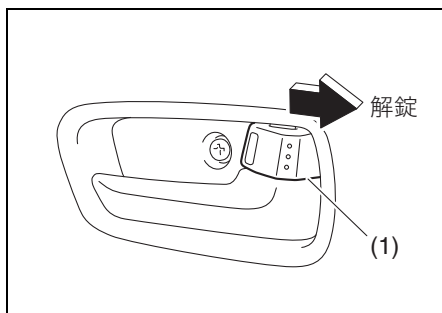
アドバイス

- ドアをキーまたはロックレバーで施錠すると、ドアミラーが自動的に格納されません。
- ドアミラー格納スイッチが格納の位置にあるときは、エンジンスイッチを **ACC** または **ON** にしたときに、ドアミラーが自動的に通常の位置にもどりません。
- タイマーロック機能が作動すると、ドアミラーが自動的に格納されます。
 - 3-5ページ (タイマーロック機能)

■ リモート格納ミラーの停止・作動の切替えのしかた

エンジンスイッチが **LOCK** (OFF) の位置にある状態で、次の手順で切り替えてください。

- 1 運転席にすわり、すべてのドアが閉まっているか確認します。
 - いずれかのドアが開いていると、半ドア警告灯が点灯します。
 - 3-78ページ (半ドア警告灯)
- 2 ロックレバー (1) を解錠側 (車の後ろ方向) にします。

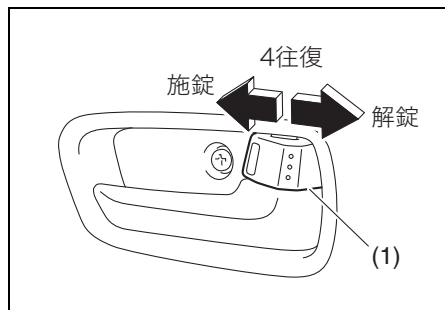


81M30280

※次の [3] から [4] までの一連の手順は、15秒以内に完了してください。

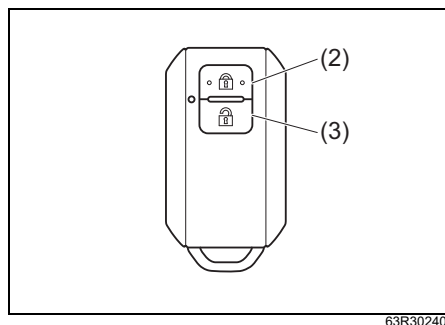
運転する前に/各部の調節

- 3 ロックレバー (1) を施錠側 (車の前方向) にし、解錠側 (車の後ろ方向) にもどします。この操作を 4 往復行ないます。



- 4 携帯リモコンの操作部を 3 回押します。

- 操作部はロック/アンロックスイッチのどちらでも結構です。
- 設定切替え中は、操作部を押してもドアの施解錠は行なわれません。



- (2) 操作部(ロックスイッチ)
(3) 操作部(アンロックスイッチ)

前記の手順を行なうと、リモート格納ミラーの設定が次表の順で切り替わります。また、設定確認ブザーの回数によって設定状態が確認できます。

リモート格納ミラーの設定状態	設定確認ブザー
停止	1回
	↕
作動	2回

- ③から④までの操作が正しく行なわれなかったり、15秒以内にできなかったりしたときは、設定が切り替わらず、設定確認ブザーが鳴りません。はじめからやり直してください。

ドアミラーヒータースイッチ

タイプ別装備

ドアミラーヒーターは、リヤデフォッガーと連動します。

→ 5-29ページ

(リヤデフォッガースイッチ)

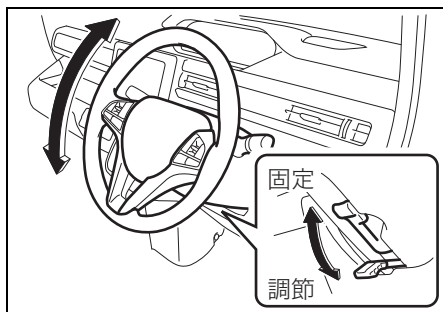
チルトステアリング

タイプ別装備

ハンドルの高さ調節

→ 2-13 ページ (ハンドル、シート、ミラーの調節は走行前に)

- 1 ハンドルの固定を解除します。
 - 片手でハンドルをささえながら、ハンドル下のレバーを押し下げます。
- 2 ハンドルを上下に動かし、適切な位置に調節します。
- 3 調節後は、ハンドルを固定します。
 - その位置でハンドルを押さえたまま、レバーをもとの位置まで確実にもどします。



63R30250

⚠ 注意

調節後はハンドルを上下にゆすって、確実に固定されているか確認してください。

前席シート

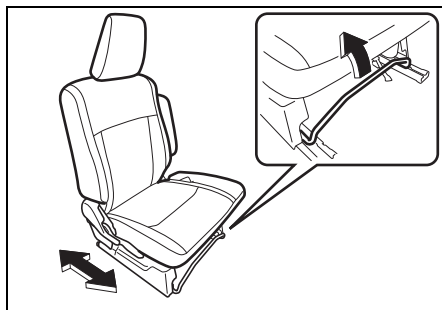
→ 5-19ページ (アームレスト)

⚠ 注意

- シートを調節するときは、手足をはさんだり、身体に当てたりしないように気をつけてください。
 - 2-13ページ (ハンドル、シート、ミラーの調節は走行前に)
- シートを調節したあとは、シートを前後にゆするなどして、確実に固定されているか確認してください。

前後位置の調節

スライドレバーを引き上げたまま、シートを前後に動かします。



63R30260

- 上図のシートは代表例です。お車のタイプにより異なります。

⚠ 警告

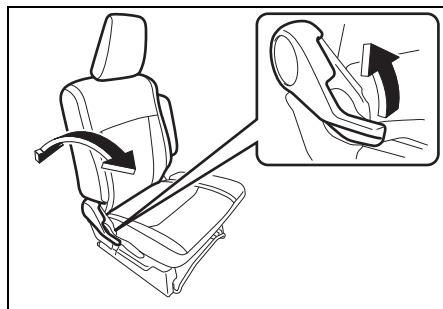
シートの下にものを置かないでください。(助手席のシートアンダーボックス内を除く) ものがはさまって、次のようなことが起きるおそれがあります。

- シートが固定されない
- マイルドハイブリッド装備車の助手席下 (シートアンダーボックス下) にあるリチウムイオンバッテリーを損傷する
 - 2-3ページ (バッテリーについて)
 - 5-15ページ (シートアンダーボックス)

3

背もたれの角度調節

- 後方に倒すときは、リクライニングレバーを引き上げたまま、背中中で軽く押しします。
- 前方に起こすときは、背中を少し浮かせて、リクライニングレバーを引き上げます。



63R30270

- 上図のシートは代表例です。お車のタイプにより異なります。

⚠ 警告

背もたれを必要以上に倒さないでください。シートベルトやSRSエアバッグシステムが本来の効果を発揮できません。

⚠ 注意

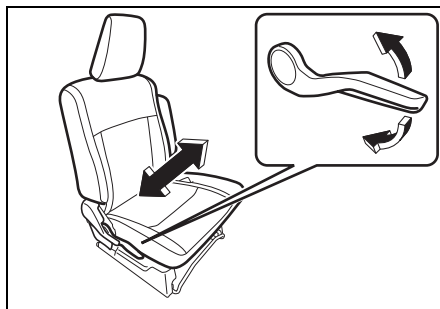
背もたれから離れてリクライニングレバーを操作すると、背もたれが急に起きあがって前方に倒れることがあります。手などを添えて操作してください。

運転席シートの高さ調節

タイプ別装備

運転席シート右横のレバーを繰り返し操作します。

- レバーを引き上げると、シート全体が高くなるとともに前方に動きます。
- レバーを押し下げると、シート全体が低くなるとともに後方に動きます。



63R30280

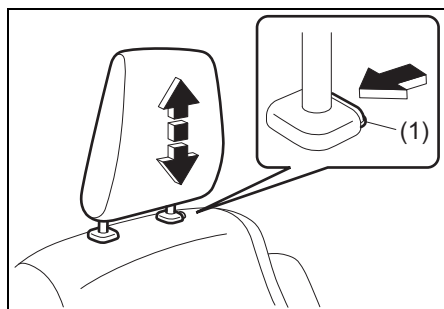
- 上図のシートは代表例です。お車のタイプにより異なります。

ヘッドレストの高さ調節と 取り外し・取り付け

■ 高さの調節

走行前に、ヘッドレスト中央の高さが耳の位置になるように調節し、しっかりと固定します。背が高い人は、固定できる範囲で一番高い位置にしてお使いください。

- 高くするときには、ヘッドレストを手で持ち上げます。
- 低くするときには、ロックボタン (1) を押したままヘッドレストを押し下げます。



63R30290

■ 取り外しかた

ロックボタン(1)を押したまま引き抜きます。

⚠ 警告

ヘッドレストを外したまま走行すると、後方からの衝突時に乗員の頭部の後傾を抑えることができないだけでなく、急ブレーキ時や衝突時などに乗員の頭部への衝撃を緩和することができず、重大な傷害につながるおそれがあります。

ヘッドレストを外したまま、走行しないでください。

■ 取り付けかた

ヘッドレストの前後の向きを間違えないように、固定される位置まで差し込み、高さの調節をします。

⚠ 警告

ヘッドレストは、しっかりと固定してください。また、ヘッドレストを前後逆に取り付けしないでください。ヘッドレストが本来の効果を発揮できません。

ヘッドレストを前後逆に取り付けると、ヘッドレストの高さ調節ができません。

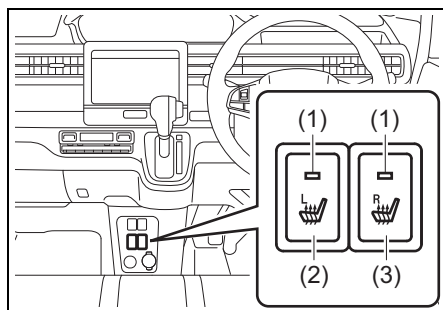
3

シートヒータースイッチ

助手席はタイプ別装備

シート内にあるヒーターで座面をあたためることができます。

- エンジンスイッチが **ON** のときにスイッチを押すと、ヒーターが作動して、スイッチ内の表示灯 (1) が点灯します。もう一度押すと、ヒーターが止まります。
- シートがお好みの温度になったら、ヒーターを止めてください。



63R20304

- (2) 助手席シートヒータースイッチ
(3) 運転席シートヒータースイッチ

- 上図のイラストは代表例です。お車のタイプによりスイッチの数は異なります。

▲ 注意

- 長時間ヒーターを使用すると、低温やけど（水ぶくれなど）の原因になります。
- 毛布や座ぶとんなど、保温性の高いものをシートにかけないでください。過熱の原因となります。

注記

- シートの上に重い荷物を置いたり、針や釘などをシートに刺したりしないでください。
- シートをお手入れするときは、ベンジン、ガソリンおよびアルコールなどの溶剤を含む洗浄液を使用しないでください。シート表面やヒーターが損傷する原因となります。
→ 6-5ページ（内装のお手入れ）
- 水やジュースなどをこぼしたときは、やわらかい布などでふき取り、十分に乾かしてからご使用ください。
- リチウムイオンバッテリー保護のため、エンジンがかかっているときに使用してください。

⚡ アドバイス

ヒーターは自動停止しません。スイッチを切らないと、作動し続けます。

後席シート

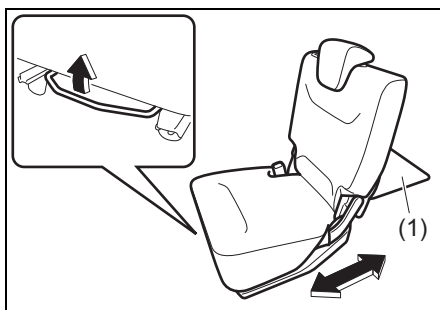
▲ 注意

- シートを調節するときは、手足をはさんだり、身体に当てたりしないように気をつけてください。
- シートを調節したあとは、シートを前後にゆするなどして、確実に固定されているか確認してください。

前後位置の調節

スライドレバーを引き上げたまま、シートを前後に動かします。

- ラゲッジフロアボード（1）も連動して前後に動きますので、ボード上に荷物がある場合はいったん降ろしてからシートを動かしてください。



▲ 警告

シートの下にものを置かないでください。ものがはさまって、シートが固定されないおそれがあります。

▲ 注意

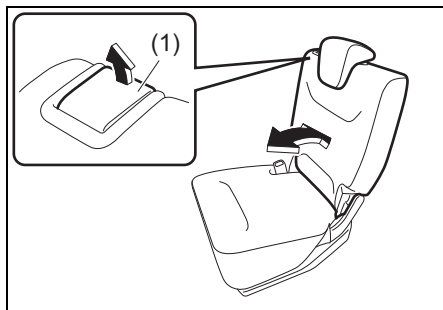
シートを動かすときは、ラゲッジフロアボードに指や手をはさまないようにご注意ください。また、荷物が倒れたり、はさまれたりすることがありますのでご注意ください。

背もたれの角度調節

1 片方の手を背もたれに添え、もう一方の手で背もたれ上面のリクライニングレバー (1) をいっぱい引き上げます。

- シートから降りて操作してください。シートにすわったままリクライニングレバーを引き上げると、背もたれが急に最大角度まで倒れ込むことがあります。
- リクライニングレバーは、いっばいに引き上げてください。ロックが解除されないうちに背もたれを倒そうとすると、レバーの動きが重くなります。

2 リクライニングレバーを引き上げたまま、背もたれを好みの角度の少し手前まで倒します。



63R30320

3 リクライニングレバーから手を離し、固定される位置まで背もたれを倒します。

▲ 警告

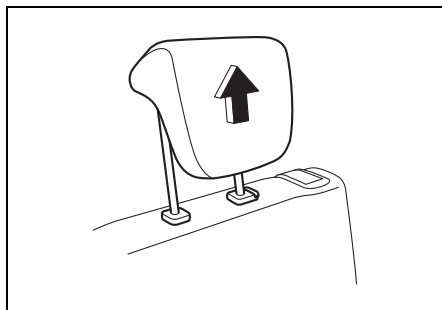
背もたれを必要以上に倒さないでください。シートベルトが本来の効果を発揮できません。

ヘッドレストの操作方法と取り外し・取り付け

■ 使用時の位置

使用するときには、ヘッドレストを手で持ち上げ、しっかりと固定します。

使用時

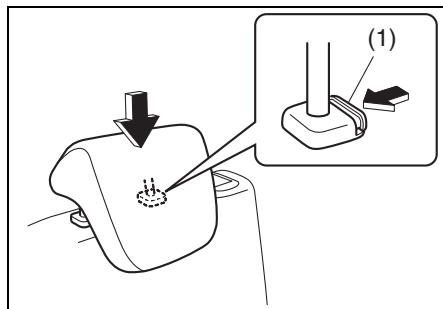


70K30400

■ 収納時の位置

収納するときは、ロックボタン (1) を押しそのままヘッドレストを一番下まで押し下げます。

収納時



65P30790

■ 取り外しかた

ロックボタン (1) を押しそのまま引き抜きます。

⚠ 警告

ヘッドレストを外したまま走行すると、後方からの衝突時に乗員の頭部の後傾を抑えることができないだけでなく、急ブレーキ時や衝突時などに乗員の頭部への衝撃を緩和することができず、重大な傷害につながるおそれがあります。

走行する際は正しくヘッドレストを取り付けてください。

⚠ 注意

取り外したヘッドレストを、客室内に放置すると、急ブレーキをかけたときなどに飛び出し、乗員やものなどに当たって、思わぬけがや破損のおそれがあります。

取り外したヘッドレストは、ラゲッジアンダーボックスなどに格納して、客室内に放置しないでください。

■ 取り付けかた

ヘッドレストの前後の向きを間違えないように、固定される位置まで差し込み、高さの調節をします。

⚠ 警告

●ヘッドレストは、しっかり固定してください。また、ヘッドレストを前後逆に取り付けしないでください。ヘッドレストが本来の効果を発揮できません。

ヘッドレストを前後逆に取り付けると、ヘッドレストの高さ調節ができません。

●お子さま用シートを取り付けるときは、お子さま用シートがヘッドレストに当たるのを防ぐため、ヘッドレストを固定できる範囲で一番高い位置に調節するか取り外してください。ヘッドレストが当たった状態ではお子さま用シートが確実に固定されないため、衝突のときなどにお子さまが重大な傷害を受けるおそれがあります。

シートの便利な使いかた

荷室を広げるとき(後席シート)

背もたれを前方へ倒すと、荷室が広く使えます。

警告

倒した背もたれの上や荷室に人を乗せると、急ブレーキ時や衝突時などに、人が投げ出されて重大な傷害につながるおそれがあります。
倒した背もたれの上や荷室に人を乗せないでください。

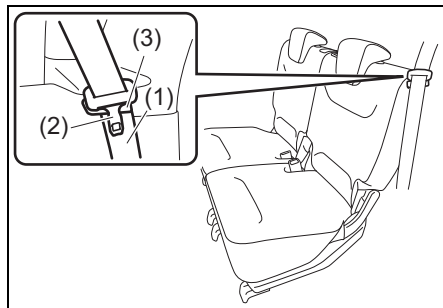
注意

シートを動かすとき、手足をはさんだり、身体に当たったりするおそれがあります。
シートを動かすときは、手足をはさんだり、身体に当てたりしないように気をつけてください。

■ 格納のしかた

- 1 格納前に次のことを確認し、格納のさまたげにならないようにします。
 - 後席の足元にものがないか確認する
- 2 ヘッドレストは一番低い位置へ調節します。
 - 3-31ページ(ヘッドレストの操作方法と取り外し・取り付け)

- 3 シートベルト (1) およびタンブレート (2) を図のようにベルトガイド (3) にかけます。



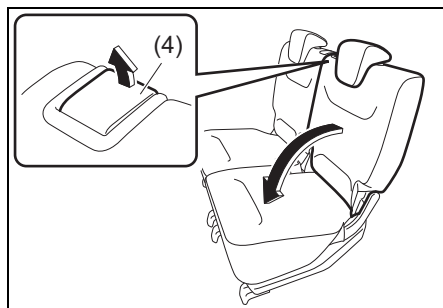
63R30330

- 4 片方の手を背もたれに添え、もう一方の手で背もたれ上面にあるリクライニングレバーをいっぱい引き上げます。

- リクライニングレバーはいっぱいに引き上げてください。ロックが解除されないうちに背もたれを倒そうとすると、レバーの動きが重くなります。

- 5 リクライニングレバー (4) を引き上げたまま、背もたれを前方へ倒します。

- 背もたれを倒すときに、後席のヘッドレストが前席に当たる場合は、前席を前方へ動かしてください。

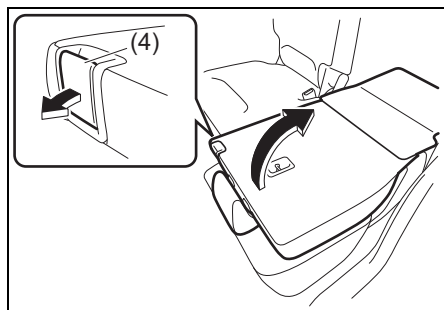


63R30340

■ もとに戻すときは

シートをもとに戻すときは、後席のドア側から行ないます。

- 1 リクライニングレバー (4) を車の前方方向へいっぱい倒し、そのまま背もたれを少し起こします。



63R30350

- 2 リクライニングレバーから手を離し、固定される位置まで背もたれを起こします。

- 背もたれを前後にゆすって、確実に固定されているか確認してください。

長い荷物を積むとき (助手席シート)

後席シートの格納のあとに、助手席の背もたれを前方へ倒すと、より長い荷物が積めます。

- 3-33ページ
(荷室を広げるとき (後席シート))

⚠ 警告

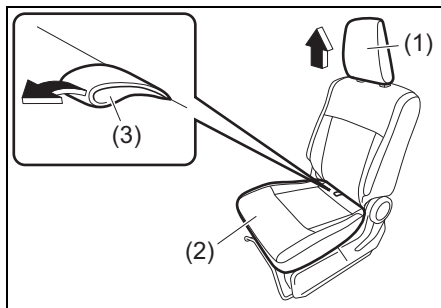
- 前方へ倒した背もたれの上に人を乗せると、急ブレーキ時や衝突時などに、人が投げ出されて重大な傷害につながるおそれがあります。前方へ倒した背もたれの上に人を乗せないでください。
- 荷物が確実に固定されていないと、ブレーキや加速、衝突のときなどに、荷物が飛び出して身体に当たって、思わぬけがをするおそれがあります。背もたれを前方へ倒したときは特に、荷物が確実に固定されているか確認してください。

■ 背もたれの前方への倒しかた

- 1 助手席を後方へスライドし、ヘッドレスト (1) を外します。
→ 3-29ページ(ヘッドレストの高さ調節と取り外し・取り付け)

- 2 クッション (2) の後部についているバンド (3) を引き上げて固定を外し、クッションを車の前方方向へ起こします。

- バンドが引き上げにくいときは、背もたれを後方へ倒します。

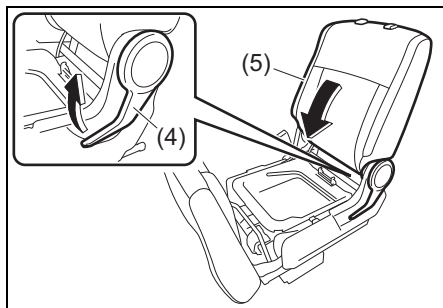


63R30360

注記

前方へ起こしたクッションに力を加えると、クッション取り付け部が損傷するおそれがあります。
前方へ起こしたクッションに、力を加えないでください。

- 3 リクライニングレバー (4) を引き上げ、背もたれ (5) を前方へいっぱいまで倒します。



63R30370

■ もとに戻すときは

「背もたれの前方への倒しかた」と逆の手順で行ないます。

フルフラットシート

前席と後席の背もたれを後方へ倒すと、室内に連続的な空間が作れます。

警告

フルフラットにしたシートに、人や荷物を乗せて走行すると、ブレーキや加速、衝突のときなどに、投げ出されたり、荷物が身体に当たったりして重大な傷害を受けるおそれがあります。
フルフラットにしたシートに、人や荷物を乗せて走行しないでください。

注意

- フルフラットにしたシートの上を歩くと、シートから足を踏み外しけがのおそれがあります。
フルフラットにしたシートの上を歩きまわらないでください。
- シート自体の固定が不確実な場合、走行中に突然シートが動いたり、背もたれが前方へ倒れたりして思わぬけがをするおそれがあります。
シートをもとに戻したときは、クッションや背もたれをゆすって、しっかりと固定されているか確認してください。

注記

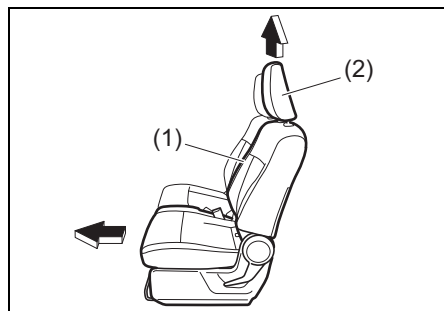
シートに強い衝撃をあたえると損傷するおそれがあります。
フルフラットにしたときは、シートに強い衝撃をあたえないでください。

■ フルフラットにするときは

- 1 前席ベンチシート装備車は、前席のアームレスト (1) を持ち上げ収納します。
→ 5-19ページ
(アームレスト (ひじ掛け))

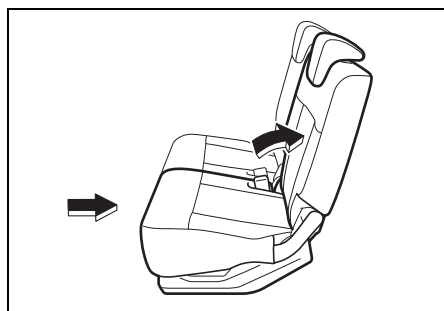
運転する前に/シートベルト

- 2 前席のヘッドレスト (2) を外し、前席を前方へいっぱいまでスライドさせます。

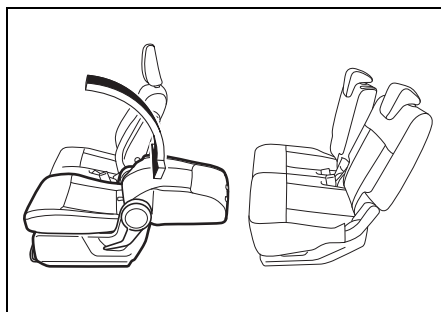


- 3 後席を後方へいっぱいまでスライドさせます。

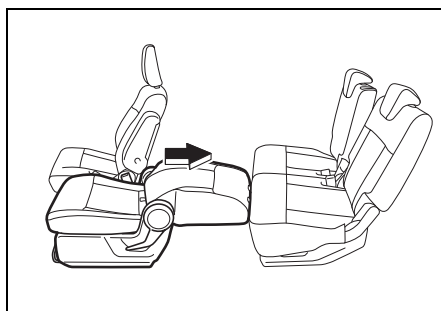
- 4 後席の背もたれを、後方へいっぱいまで倒します。後席はフラットになりません。



- 5 前席の背もたれを、後方へいっぱいまで倒します。



- 6 後席に当たるまで、前席を後方へスライドさせます。



■ もとにもどすときは

「フルフラットにするときは」と逆の手順で操作します。

シートベルトについて

正しい姿勢でシートにすわり、正しくシートベルトを着用しないと、シートベルトが本来の効果を発揮できません。シートベルトは、**2-14ページ**の「**シートベルトは正しく着用**」を参照のうえ、正しく着用するとともに、同乗者がいる場合は、安全のため全員に着用させましょう。

お子さまもシートベルトを
着用

→ 2-7ページ
(お子さまを乗せるときは)

警告

お子さまがベルトを身体に巻きつけるなどして遊んでいると、窒息など重大な傷害を受けるおそれがあります。お子さまをシートベルトで遊ばせないでください。万一の場合は、ハサミでベルトを切断してください。



69RHS161

妊娠中や疾患のある方は

警告

- 妊娠中の方、疾患がある方もシートベルトを着用してください。ただし、衝突のときに局部的に強く圧迫されるおそれがありますので、医師に相談して注意事項を確認してください。
- 妊娠中の方は、腰ベルトを腹部を避けて腰部のできるだけ低い位置にかけます。肩ベルトは、首と肩先の中央から腹部を避けて胸部にかかるように着用してください。



80J075

シートベルト警告ブザー

助手席はタイプ別装備

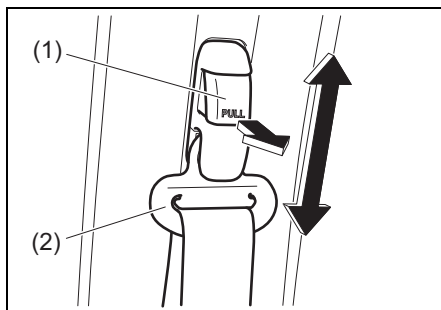
前席のシートベルト着用忘れを防止するためのブザーです。

- エンジンをかけて走行を開始してから、最初に車速が約 15 km/h 以上になったときにシートベルトを着用していないと、メーター内のシートベルト警告灯が点灯から点滅に切り替わるとともに、シートベルト警告ブザーが断続的に鳴ります。

→ 3-71ページ
(シートベルト警告灯)

⚠️ アドバイス

- ベルトを着用すると、警告灯は消灯します。また、警告ブザーが鳴っているときは、ブザーも止まります。
- 警告ブザーはベルトを着用しなくても、約95秒間鳴り続けたあとに止まります。ただし、警告灯は点滅から点灯に切り替わったまま、エンジンスイッチを **ACC** または **LOCK** (OFF) にするまで消灯しません。
- 助手席側の場合、助手席に乗員がずわっていないときブザーは鳴りません。ただし、助手席の座面に荷物などを載せていると鳴る場合があります。
- 助手席にお子さまや小柄な大人が乗車したり、クッションを使用したりすると、センサーが感知せず正常に作動しない場合があります。
- 警告灯は、運転席側・助手席側兼用です。



63R30420

シートベルトの着用のしかた

■ 着用のしかた

- 1 運転席シートベルトを着用するときは、アームレストを収納します。
→ **5-19ページ**
(アームレスト(ひじ掛け))
後席シートベルトを着用するときは、ベルトガイドからシートベルトおよびタンクプレートを外してください。
→ **3-41ページ** (シートベルトの取扱いとお手入れ)

- 2 タンクプレート (1) とシートベルトをつかみ、ベルトをゆっくりと引き出します。
ベルトのねじれを取ります。



80J1147

シートベルトの長さ調節

シートベルトは、長さ調節が必要ありません。身体の動きにあわせてベルトが伸縮し、強い衝撃を受けたときは自動的にベルトがロックされて身体を固定します。

肩ベルトの高さ調節 (前席のみ)

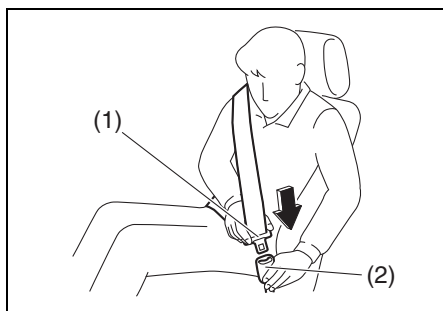
身体の高さにあわせて、シートベルトが正しく着用できるようにショルダークラスパー (2) の高さ調節ができます。

- 上に調節するときは、アンカーをそのまま適切な位置まで持ち上げます。
- 下に調節するときは、ロックレバー (1) を引いたままアンカーを下げ、適切な位置でレバーを離します。
- 調節後は、アンカーを下に引いて固定されているか確認します。

⚠️アドバイス

ベルトがロックされていて引き出せないときは、いったんゆるめてから再度引き出します。それでも引き出せない場合は、一度ベルトを強く引いてからゆるめ、再度ゆっくりと引き出してください。

- 3 タングプレート (1) をバックル (2) の差し込み口にまっすぐになるようにあわせて、カチッという音がするまでしっかりと差し込みます。

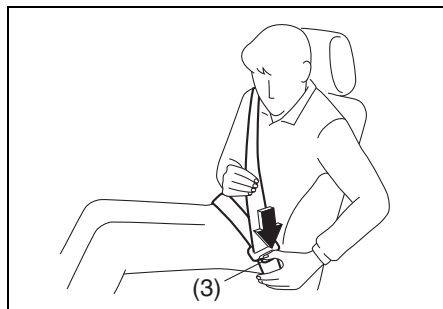


74P30740

- 4 ベルトを引っ張るなどして、タングプレートがバックルに確実に固定されていることを確認します。
- 5 腰ベルトを、腰のできるだけ低い位置にかけます。
- 6 肩ベルトを、首と肩先の中央にかけます。
- 7 ベルトがねじれていないことを確認し、たるみを取り除きます。

■ 外すときは

バックルのボタン (3) を押します。シートベルトが自動的に巻きもどされますので、ベルトやタングプレートに手を添え、ゆっくりともどしてください。



80J1328

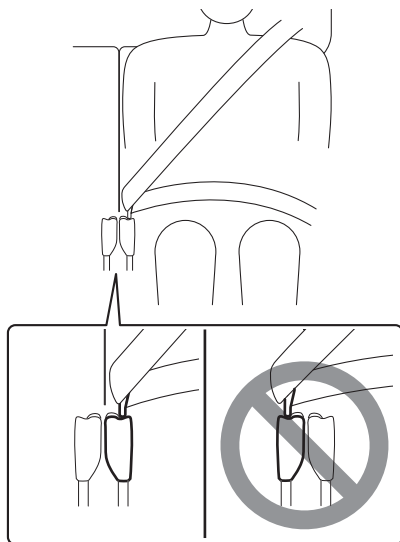
⚠️アドバイス

ベルトがねじれていると、ベルトを外したときに巻き取られないことがあります。ベルトにたるみがなく巻きもどされていることを確認してください。

⚠ 警告

誤って隣の席用のバックルを使用すると、シートベルトが本来の効果を発揮できません。

後席のシートベルトを着用するときは、必ずご自身の体に近いバックルを使用してください。



シートベルトを正しく着用する

⚠ 警告

シートベルトを正しく着用してください。シートベルトを正しく着用しないと、急ブレーキ時や衝突時などに身体が拘束されず、重大な傷害につながるおそれがあるため、シートベルトを正しく着用し、次のことに注意してください。

- シートベルトにねじれやたるみがあると、衝撃を受けたときに局部的に圧迫されるおそれがあります。
- ベルトが腰部でなく腹部にかかっていると、衝撃を受けたときに内臓が強く圧迫されるおそれがあります。
- ベルトが肩にしっかりとかかっていないと、衝撃を受けたときに前方に投げ出されるおそれがあります。
- アームレストにベルトがかかっていると、シートベルトが本来の効果を発揮できません。ベルトは、アームレストの下を通してください。



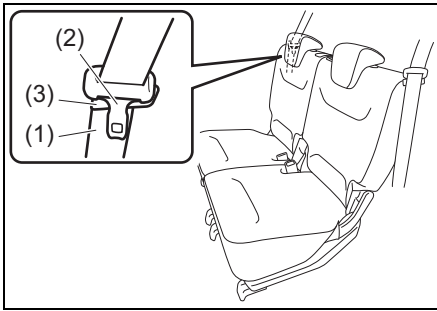
59RN02130

シートベルトの 取扱いとお手入れ

取扱い

後席に人を乗せないときは、シートベルト (1) および、タンクプレート (2) を後席両側のベルトガイド (3) にかけてください。

後席シートベルトを使用するときは、ベルトガイド (3) からシートベルト (1) およびタンクプレート (2) を外してください。



63R30430

⚠ 警告

- シートベルトにほつれや擦り傷、切り傷があるときは、ベルトを交換してください。
- バックルが正常に動かないときは、スズキサービス工場で点検を受けてください。
- 衝突などでベルトに強い力がかかったときは、外観に異常がなくても、機能が損なわれていることがあります。ベルトを交換してください。
- バックルの内部に異物が入ったり、飲み物をこぼしたりしたときは、シートベルトが正常に機能を発揮しないおそれがありますので、スズキサービス工場で点検を受けてください。

- ベルトをドアにはさまないでください。ドアを閉める前に、ベルトがたるみなく巻きもどされているか確認してください。
- シートベルトを改造したり、取り外したりしないでください。

お手入れ

お手入れの方法は、布地などと同様です。

→ 6-6ページ (布地、ビニールレザー、樹脂部品などのお手入れ)

⚠ 警告

漂白剤、溶剤、染料を使用しないでください。しみ、変色、強度低下の原因となり、シートベルトが正常に機能を発揮しないおそれがあります。

シートベルトプリテンショナー (前席のみ)

シートベルトプリテンショナーとは

エンジンスイッチが **ON** のときに、次のような状況になると、肩ベルトを瞬時に巻き取ります。

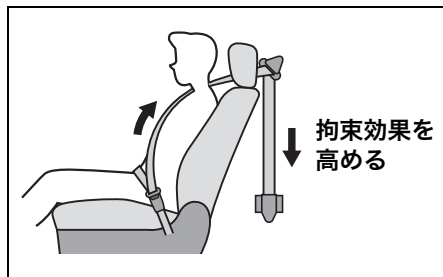
- 車の前方向から強い衝撃を受けたとき。衝撃の強さなどによっては、運転席・助手席 SRS エアバッグシステムと連動する場合と、シートベルトプリテンショナーのみ作動する場合があります。

運転する前に/シートベルト

- 車の側面（前席乗員付近）に横方向から強い衝撃を受けたとき。SRSサイド／カーテンエアバッグシステム（タイプ別装備）と連動しています。

→ 3-50ページ

(SRSエアバッグシステムの作動)



80J1018

⚠️アドバイス

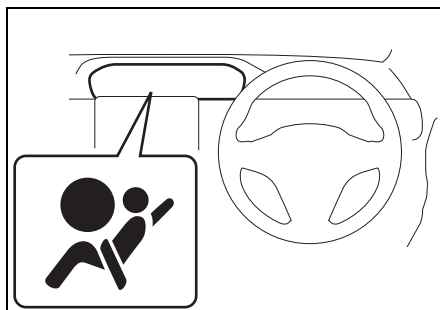
作動したプリテンショナーおよびエアバッグは再使用できません。スズキサービス工場で交換してください。

正常に機能させるために

シートベルトプリテンショナーの機能に影響をあたえる部品に手を加えないでください。シートベルトが思いがけないときに巻き取られたり、必要なときに正常に巻き取られなくなったりすることがあります。

→ 2-38ページ（部品の取り付け、取り外し、修理をするときは）

SRSエアバッグ警告灯



63R30480

メーターパネル内にあります。

- シートベルトプリテンショナー、SRSエアバッグが作動したまたは電子制御システムに異常があると、エンジンスイッチが **ON** のときに点灯します。

→ 1-12ページ（警告灯）

廃棄や廃車

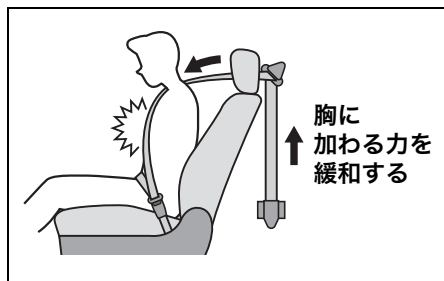
作動していないシートベルトプリテンショナーは、決められた手順で作動させてから廃棄する必要があります。

⚠️注意

プリテンショナーを廃棄するときや、装備車を廃車するとき、スズキ販売店またはスズキ代理店にご相談ください。

シートベルト可変フォースリミッター (前席のみ)

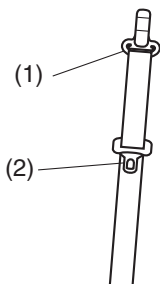
車の前方向から強い衝撃を受けると、シートベルト巻き取り装置内のシートベルト可変フォースリミッターが作動し、乗員に一定以上の荷重がかからないように肩ベルトを2段階に繰り出して、衝撃を緩和します。



80J1039

⚠ 警告

強い衝撃を受けたシートベルトは、ショルダーアンカー部 (1) およびタンクプレート部 (2) の樹脂が強い摩擦で溶けてベルトに付着し、ベルトが滑りにくくなります。このような場合は、シートベルトが本来の機能を発揮できず、万一のときに重大な傷害につながるおそれがあります。スズキサービス工場で交換してください。



82K179

SRSエアバッグ車を運転するときは

SRSエアバッグシステムとは

SRSとはSupplemental Restraint System (サブリメンタル レストレイント システム) の略で、補助拘束装置の意味です。

ⓘ アドバイス

この車は、イベントデータレコーダー (EDR) システムにより、SRS エアバッグが作動したときのデータを記録・蓄積します。

→ データの記録について

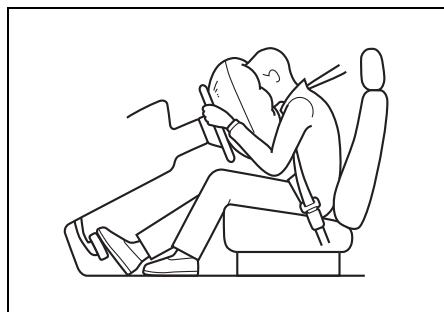
■ 運転席・助手席 SRS エアバッグシステム

エンジンスイッチが **ON** の場合に、車の前方向から強い衝撃を受け、シートベルトを着用していてもハンドルや助手席側インパネに顔面が当たるような強い衝突のときに、運転席・助手席 SRS エアバッグが瞬時にふくらむ構造になっています。

- 運転席・助手席 SRS エアバッグシステムは、ふくらんだ SRS エアバッグがクッションの役割をして、シートベルトを着用した運転席・助手席乗員の主に顔面への衝撃を軽減する効果があります。シートベルトは必ず着用してください。

→ 3-38ページ

(シートベルトの着用のしかた)



80J090

3

■ SRSサイドエアバッグシステム

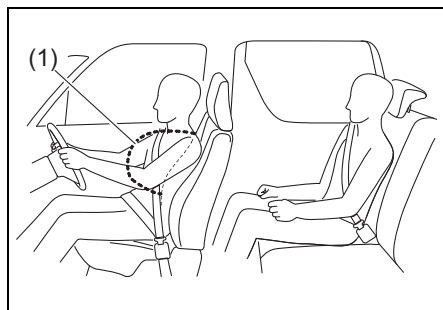
タイプ別装備

エンジンスイッチが **ON** の場合に、車の側面（前席乗員付近）に横方向から強い衝撃を受けて、ドアと前席乗員の胸部などが衝突するようなときに、衝撃を受けた側（運転席側または助手席側）のSRSサイドエアバッグがSRSカーテンエアバッグと連動して瞬時にふくらむ構造となっています。

- SRS サイドエアバッグシステムは、ふくらんだSRSサイドエアバッグがクッションの役割をして、シートベルトを着用した前席乗員の主に胸部にかかる衝撃を軽減する効果があります。シートベルトは必ず着用してください。

→ 3-38ページ

(シートベルトの着用のしかた)



63R31020

(1)SRSサイドエアバッグ

- 前図は、運転席側が作動したときを代表しています。

■ SRSカーテンエアバッグシステム

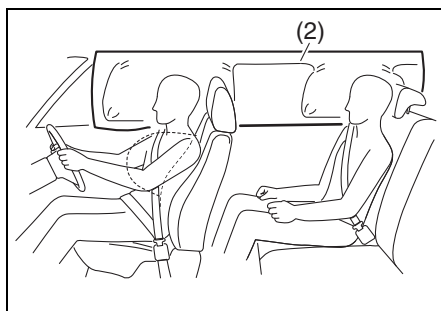
タイプ別装備

エンジンスイッチが **ON** の場合に、車の側面（前席乗員付近）に横方向から強い衝撃を受けて、ドアと前席および後席外側乗員の頭部などが衝突するようなときに、衝撃を受けた側（運転席側または助手席側）のSRSカーテンエアバッグがSRSサイドエアバッグと連動して瞬時にふくらむ構造となっています。

- SRS カーテンエアバッグシステムは、ふくらんだSRSカーテンエアバッグがクッションの役割をして、シートベルトを着用した前席および後席外側乗員の主に頭部にかかる衝撃を軽減する効果があります。シートベルトは必ず着用してください。

→ 3-38ページ

(シートベルトの着用のしかた)



71L30490

(2)SRSカーテンエアバッグ

- 上図は、運転席側が作動したときを代表しています。

警告

- SRS エアバッグシステムは、シートベルトに代わるものではありません。シートベルトと併用することで、その効果を発揮するシートベルトの補助拘束装置です。したがってSRSエアバッグシステムが装備されている車であっても、シートベルトを必ず着用してください。
- シートベルトは正しい姿勢で正しく着用してください。シートベルトを正しく着用しないと、SRSエアバッグの効果が十分発揮できません。



65J106

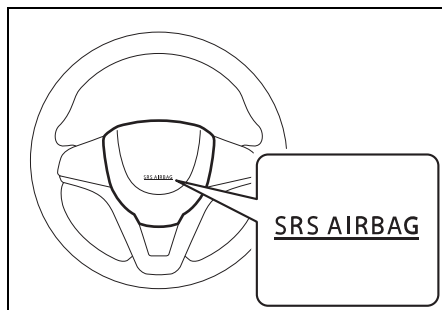
アドバイス

- 助手席 SRS エアバッグは、助手席に乗員がいなくても、運転席 SRS エアバッグと同時にふくらみます。
- SRSサイド/カーテンエアバッグ装備車の場合、乗員の有無に関係なく、衝撃を受けた側の SRS サイド/カーテンエアバッグがふくらみます。

表示と収納場所

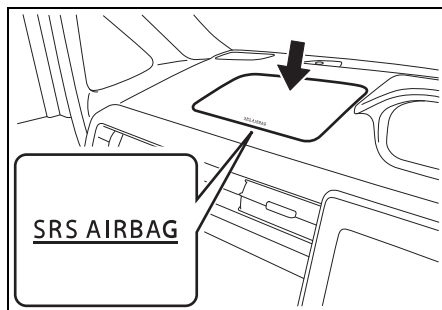
“SRS AIRBAG” の表示がある付近に収納されています。

■ 運転席SRSエアバッグ



81P30640

■ 助手席SRSエアバッグ

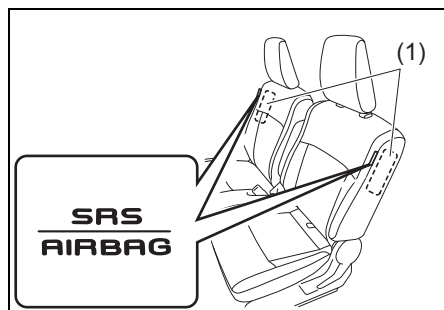


63R30450

■ SRSサイドエアバッグ

タイプ別装備

前席背もたれのドア側に収納されています。装備車の前席シートには、図のようなタグがついています。



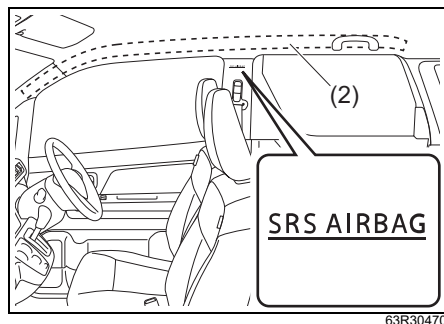
(1) SRSサイドエアバッグ

- 上図のイラストは代表例です。お車のタイプにより異なります。

■ SRSカーテンエアバッグ

タイプ別装備

運転席側および助手席側のルーフサイドに収納されています。また、装備車のピラーには図（運転席側を代表）のような表示がついています。



(2) SRSカーテンエアバッグ

⚠ 警告

- エアバッグの収納部分に傷がついたり、ひび割れがあったりするときは、スズキサービス工場で交換してください。エアバッグが正常に作動しないおそれがあります。
- エアバッグの収納場所を強打したり、衝撃を加えたりしないでください。エアバッグが正常に作動しなくなったり誤ってふくらんだりして、思わぬ傷害を受けるおそれがあります。

着座姿勢

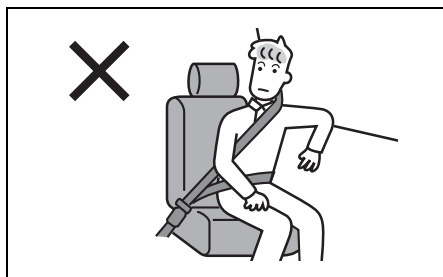
運転者および助手席の同乗者は、シートに奥深くすわり、背もたれに背中を軽くつけてください。また、シートを前方に出しすぎないようにシートの位置を調節してください。

とくに助手席の同乗者は、後席の同乗者のさまたげにならない位置までシートを後方に移動し、助手席SRSエアバッグからできるだけ離れてすわってください。

→ 2-13ページ（正しい運転姿勢）

⚠ 警告

SRSサイド/カーテンエアバッグ（タイプ別装備）が作動したときの強い衝撃で、重大な傷害を受けるおそれがあります。窓から手を出したり、ドアにもたれかかったりしないでください。また、後席に乗るときは、前席の背もたれを抱えないでください。とくにお子さまには注意してください。



80J061



80J062

お子さま用シートの取り付け

- 2-9 ページ (お子さま用シートの使用について)
- 3-55 ページ (お子さま用シートの選択について)
- 3-61 ページ (お子さま用シートのシートベルトによる固定)
- 3-63 ページ (ISOFIX対応お子さま用シートの固定)

SRSエアバッグシステムの取扱い

SRSエアバッグシステムを正常に機能させるために

SRSエアバッグがふくらむ範囲にもものがあると、ものが飛ばされたり SRS エアバッグが正常にふくらまなくなったりするおそれがあります。

⚠ 警告

- サスペンションを改造しないでください。車高やサスペンションの硬さが変わると、SRS エアバッグの誤作動の原因になります。
- 車両前部にグリルガードなどを装着するときは、スズキ販売店またはスズキ代理店にご相談ください。車両前部を改造すると、SRS エアバッグが正常に作動しなくなるおそれがあります。
- 無線機などを取り付けるときは、スズキ販売店またはスズキ代理店にご相談ください。無線機の電波などが SRS エアバッグのコンピューターに悪影響をあたえるおそれがあります。
- SRSエアバッグが作動しない程度の事故であっても、事故後はスズキサービス工場で点検を受けてください。システム本来の機能が損なわれていると、万一のときに SRS エアバッグの効果が十分に発揮できないおそれがあります。
- SRSエアバッグは、その機能に影響をあたえる部品に手を加えると、思いがけないときにふくらんだり、必要なときに正常に作動しなくなったりすることがあります。次のような場合は、システムに悪影響をおよぼしますので、事前にスズキ販売店またはスズキ代理店にご相談ください。

警告

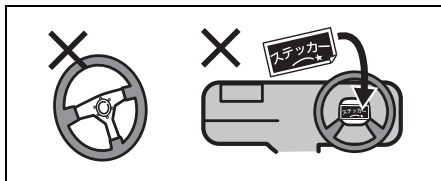
- ハンドルの取り外し、ハンドルまわりの修理など
- センターコンソールの修理、インパネまわり、前席下の修理および電気配線の修理
- オーディオ用品などの取り付け
- ダッシュボード周辺の板金塗装および修理
- 前席シートの交換およびシートまわりの修理
- フロントピラー、バックピラーおよびブルーサイドまわりの修理
- センターピラーまわりの修理

3

運転席SRSエアバッグについて

警告

- ハンドルにもたれかかるなどして、SRSエアバッグ収納部に手や顔、胸などを近づけないでください。SRSエアバッグが作動したときの強い衝撃で、重大な傷害を受けるおそれがあります。
- ハンドルを交換する、ハンドルのパッド部にステッカーを貼る、色をぬる、カバーで覆うなどの改造をしないでください。万一のときにSRSエアバッグが正常にふくらまなくなるおそれがあります。

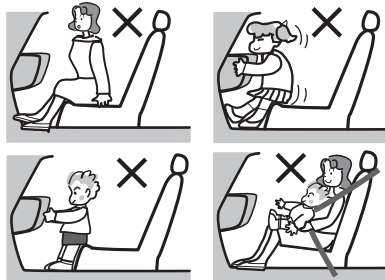


80J094

助手席SRSエアバッグについて

警告

- 助手席に乗車するときや、お子さまを乗せるときは、必ず次のことをお守りください。守らないとSRSエアバッグが作動したときの強い衝撃で、重大な傷害を受けるおそれがあります。
- インパネのSRSエアバッグ収納部に手足を置いたり、顔や胸などを近づけたりしないでください。
- お子さまをSRSエアバッグ収納部の前に立たせたり、ひざの上に抱いてすわったりしないでください。お子さまは後席に乗せて、シートベルトを着用させてください。

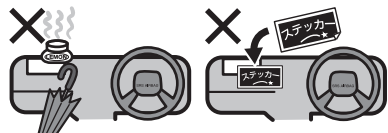


80J095

- シートベルトを正しく着用できないお子さまは、お子さま用シートをご使用のうえ、後席に乗せてください。
 - 2-9 ページ (お子さま用シートの使用について)
 - 3-55 ページ (お子さま用シートの選択について)

警告

- エアバッグ収納部およびその周辺には、ステッカーを貼ったり色をぬったりしないでください。また、アクセサリや芳香剤、ETC 車載器やポータブルカーナビなどを取り付けたり置いたり、傘などを立てかけたりしないでください。



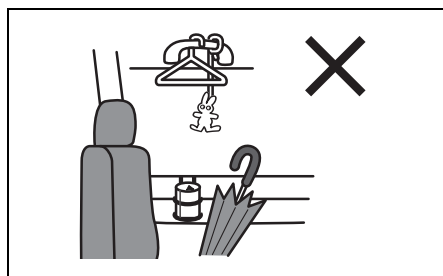
80J096

- フロントガラスやルームミラーにアクセサリ（スズキ純正用品を除く）などを取り付けしないでください。

■ SRS サイド/カーテンエアバッグ（タイプ別装備）について

警告

- 前席にシートカバーを取り付けるときは、SRS サイドエアバッグ装備車専用のスズキ純正シートカバーを使用し、付属の取扱説明書をよくお読みください。正しい向きと位置に取り付けしないと、SRS サイドエアバッグが正常に作動しなくなり、重大な傷害につながるおそれがあります。また、純正の専用品以外のものを使用すると、SRS サイドエアバッグが正常に作動しなくなる原因となります。
- ドア付近にカップホルダーやハンガーなどのアクセサリ用品を取り付けたり、専用のホルダー以外の場所に傘などを立てかけたりしないでください。SRS サイド/カーテンエアバッグが作動したときに、これらのものが飛散したり正常にふくらまなくなったりして、重大な傷害につながるおそれがあります。



80J063

SRSエアバッグシステムの 作動

作動したとき

- エアバッグは、高温のガスで瞬時にふくらみます。事故の発生状況や乗員の姿勢によっては、擦過傷、打撲、やけどなどを負うことがあります。
- ふくらんだエアバッグは、すぐにしぼむ構造になっています。

警告

エアバッグが作動したあとは、エアバッグの構成部品に触れないでください。作動直後は構成部品が熱くなり、やけどのおそれがあります。

注意

エアバッグが作動すると大きな音がして白い煙のようなガスが出ますが、火災ではありません。また、人体への影響もありません。

ただし、残留物が目や皮膚などに付着したときは、できるだけ早く水で洗い流してください。皮膚の弱い方などは、まれに皮膚を刺激する場合があります。

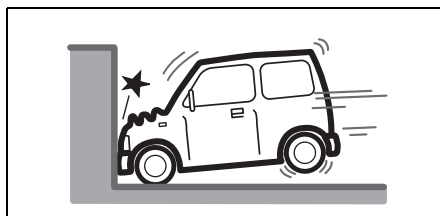
アドバイス

作動したプリテンショナーおよびエアバッグは再使用できません。スズキサービス工場で交換してください。

運転席・助手席SRSエアバッグ

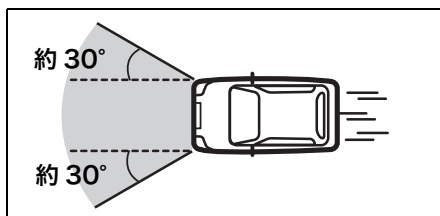
■ こんなとき作動します

- 衝突しても変形や移動をしない構造物（コンクリートの壁など）に、約25 km/h以上の速度で正面衝突したとき



80J097

- 車両前方左右約30°以内の方向から、上図の正面衝突と同等の強い衝撃を受けたとき

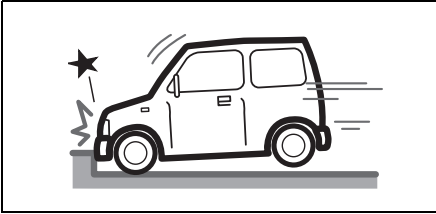


80J098

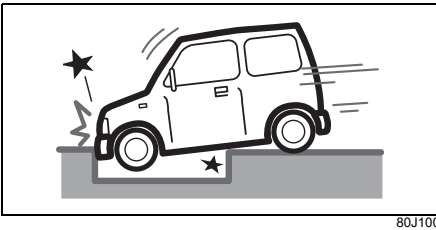
■ こんなとき作動することがあります

車体下部に強い衝撃を受けると、作動することがあります。

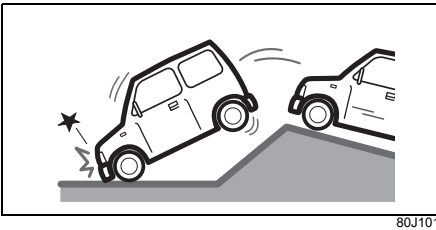
- 縁石や中央分離帯などに衝突したとき



- 深い穴や溝などに落ちたとき



- ジャンプして地面にぶつかったり、道路から落下したりしたとき

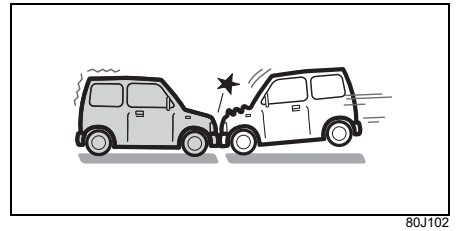


■ こんなとき作動しないことがあります

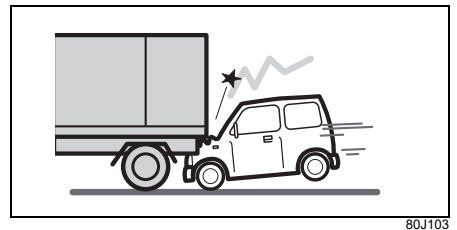
衝突の相手を変形または移動しやすかったり、自車の衝突部位が変形しやすかったりして強い衝撃が発生しない場合は作動しません。

また、衝突の角度が車両前方左右約 30° を超えるとき、多くの場合は作動しません。

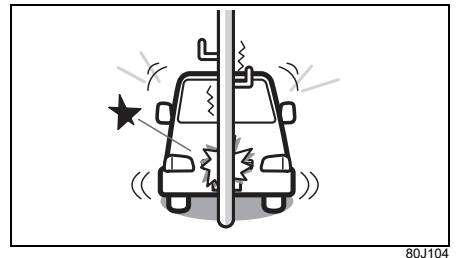
- 停車している同程度の重さの車に、50km/h 程度、もしくはそれ以下の速度で前面衝突したとき。



- トラックの荷台の下などへもぐり込んだとき

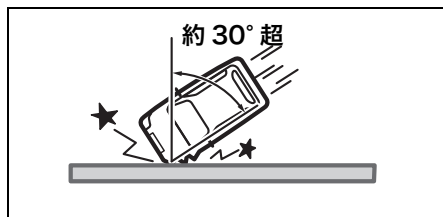


- 電柱や立木などに衝突したとき

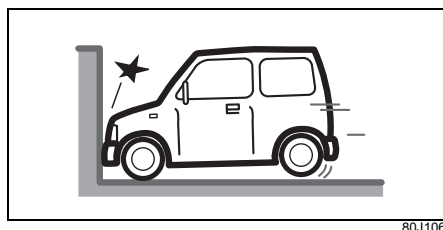


運転する前に/SRSエアバッグ

- 車両前方左右約30°を超える角度で、コンクリートの壁やガードレールなどに衝突したとき



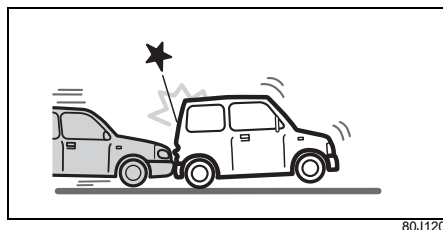
- 衝突時に変形、移動しないコンクリートのような固い壁に正面衝突したときであっても衝突速度が約25km/hよりも低いとき



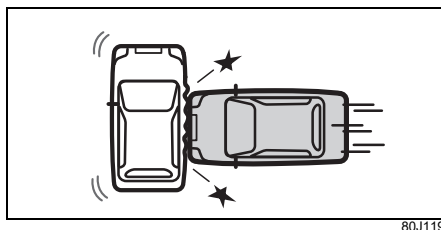
■ こんなときは作動しません

後方、横方向からの衝突、横転などでは作動しません。衝撃が強いとまれに作動する場合があります。

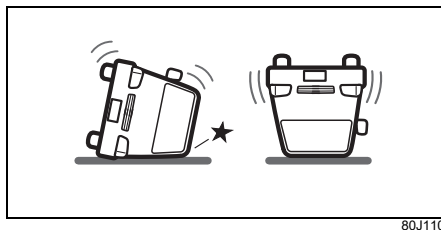
- 後方からの衝突



- 横方向からの衝突



- 横転や転覆をしたとき

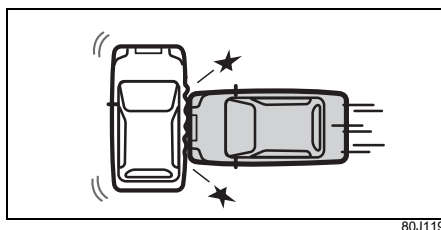


SRSサイド／カーテンエアバッグ

タイプ別装備

■ こんなとき作動します

- 一般的な乗用車に約30km/h以上の速度で真横から客室部に衝突されたとき、またはそれと同等以上の衝撃を受けたとき

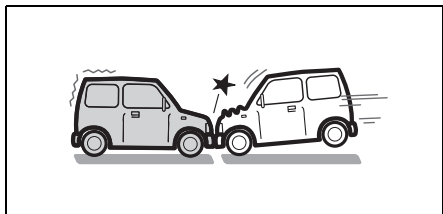


■ こんなとき作動することがあります

前面衝突でも横方向への衝撃が強いときは作動する場合があります。

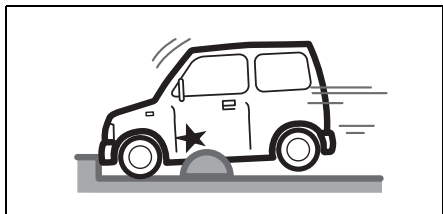
また、車両下部に強い衝撃を受けたときに作動する場合があります。

- 前面衝突



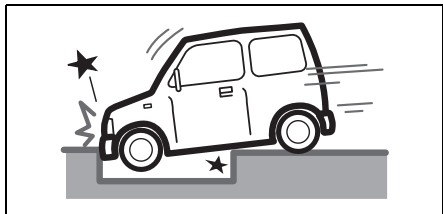
80J102

- 縁石や地面の突起物に衝突したとき



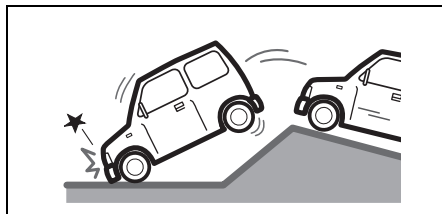
52R31330

- 深い穴や溝などに落ちたとき



80J100

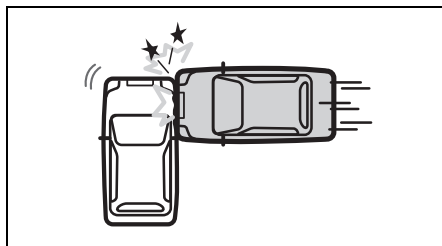
- ジャンプして地面にぶつかったり、道路から落下したりしたとき



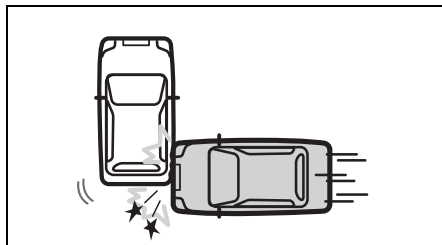
80J101

■ こんなとき作動しないことがあります

- 客室部以外（エンジンルームや荷室部）に側面から衝突されたとき



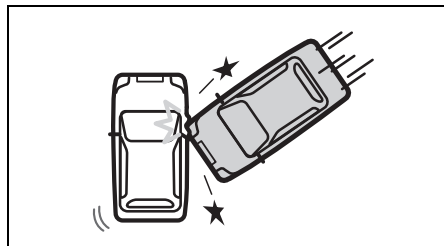
80J121



80J122

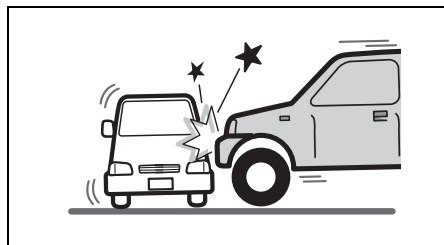
運転する前に/SRSエアバッグ

- 側面の斜め方向から衝突されたとき



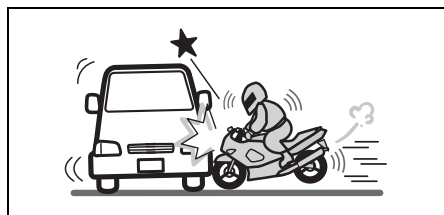
80J123

- 3 ● 車高の高い車に側面から衝突されたとき



80J124

- 二輪車に側面から衝突されたとき



80J125

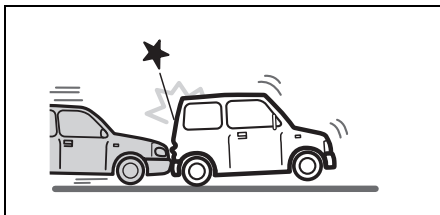
- 電柱、立ち木などに衝突したとき



80J126

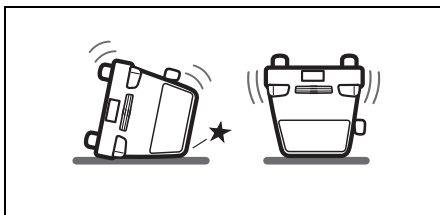
■ こんなときは作動しません

- 後方からの衝突



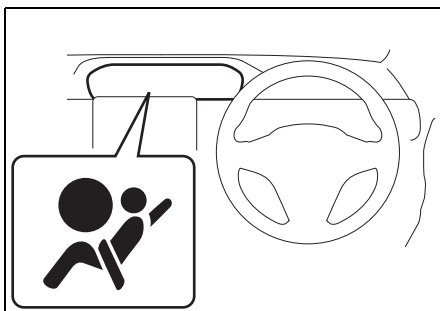
80J120

- 横転や転覆をしたとき



80J110

SRSエアバッグ警告灯



63R30480

メーターパネル内にあります。

- SRSエアバッグ、シートベルトプリテンショナーが作動したまたは電子制御システムに異常があると、エンジンスイッチが **ON** のときに点灯します。
→ 1-12ページ (警告灯)

廃棄と廃車

作動していないエアバッグを廃棄するとき、決められた手順で作動させてから廃棄する必要があります。



80J112

注意

エアバッグを廃棄するときや、装備車を廃車するとき、スズキ販売店またはスズキ代理店にご相談ください。正しく取り扱わないと、エアバッグが思いがけないときにふくらんで、けがをすることがあります。

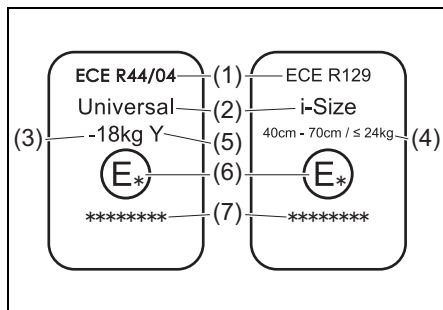
お子さま用シートの選択について

お子さま用シートは、この項目をよく読んだうえで、お子さまの年齢や体格にあった適切なものを選んでください。

- 2-7 ページの「お子さまを乗せるときは」もよくお読みください。
- この車は、2006年10月1日施行の新保安基準に適合したISOFIX対応お子さま用シート固定対応取付装置（ISOFIXアンカーおよびテザーアンカー）を装備しています。
→ 3-63ページ（ISOFIX対応お子さま用シートの固定）

UN R44/R129の基準に適合するお子さま用シートの認証マークについて

UN R44（※1）およびUN R129（※1）の基準に適合するお子さま用シートには、次のような認証マークが表示されています。



77R30470

- (1) 法規番号（※2）
- (2) お子さま用シートのカテゴリー（※3）
- (3) 対象となるお子さまの体重範囲
- (4) 対象となるお子さまの身長範囲
および使用可能な体重
- (5) 装置の仕様
- (6) お子さま用シートを認可した国番号
- (7) お子さま用シートの認可番号
- 上図の認証マークは代表例です。

- ※1 UN R44およびUN R129とは、お子さま用シートに関する国際法規です。
- ※2 お子さま用シート本体の認証マークにECEとありますが、内容はUNと同じです。
- ※3 上図の「Universal」は、汎用カテゴリーの認可であることを表します。

アドバイス

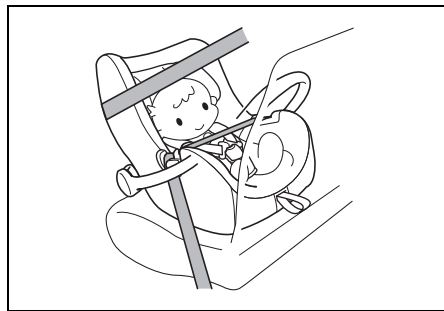
この車のスズキ純正お子さま用シートは、UN R44またはUN R129の基準に適合しています。

お子さま用シートの種類

- 代表的なお子さま用シートには、次のようなものがあります。

ベビーシート

後ろ向き、または横向き装着のお子さま用シートで、首がすわっていないお子さま、ひとりすわりのできないお子さまに使用します。



64L30810

チャイルドシート

前向き装着のお子さま用シートで、シートベルトが首やあごにかかるときや、腰骨にかからないようなお子さまに使用します。



64L30820

ジュニアシート

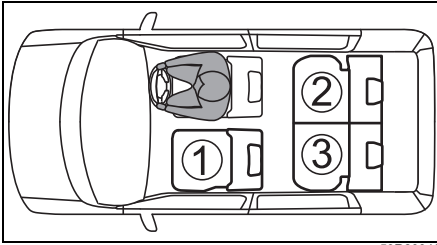
前向き装着のお子さま用シートで、シートベルトが首やあごにかかるときや、腰骨にかからないようなお子さまに使用します。



64L30830

座席位置別のお子さま用シート適合性について

■ 座席位置別のお子さま用シート適合性



59R20340

シート位置 番号	マーク
① (※1、※2、 ※3)	U
② (※2、※3)	U
③ (※2、※3)	U



車両のシートベルトで固定するタイプのユニバーサル（汎用）カテゴリーのお子さま用シートに適しています。



i-Size（※4）お子さま用シートおよびISOFIX お子さま用シートに適しています。



テザーアンカーが装備されています。



前部の作動可能なエアバッグで保護されているシートには、ベビーシートなどの後ろ向きお子さま用シートを絶対に使用しないでください。

- ※1 やむをえずお子さま用シートを取り付けるときは、シートは一番後ろに下げてください。
- ※2 前向きお子さま用シートを取り付けるときは、お子さま用シートと背もたれの間のすきまが少なくなるように背もたれの角度を調節してください。
- ※3 ヘッドレストとお子さま用シートが干渉するときは、ヘッドレストをお子さま用シートに当たらない高さに調節するか取り外してください。
- ※4 i-Size は、ISOFIX の使用を前提とし、乳幼児（お子さま）の頭頸部（頭や首）をしっかりと保護する構造を備えたチャイルドシートの安全基準です。従来の体重を基準としたグループ分けではなく、身長を基準にグループ分けされています。

■ 座席位置別のお子さま用シート適合性の詳細情報

シート位置番号	着席位置		
	①	②	③
シートベルトで固定するタイプのユニバーサル（汎用）カテゴリーのお子さま用シートに適する着席位置（有 / 無）	有 （※1）	有	有
i-Sizeお子さま用シートに適する着席位置（有 / 無）	無	有	有
横向きお子さま用シートに適する着席位置（治具：L1/L2）	無	X	X
後ろ向きお子さま用シートに適する着席位置（治具：R1/R2X/R2/R3）	無	R1, R2X, R2, R3	R1, R2X, R2, R3
前向きお子さま用シートに適する着席位置（治具：F2X/F2/F3）	無	F2X, F2, F3	F2X, F2, F3
ジュニアシートに適する着席位置（治具：B2/B3）	B2, B3	B2, B3	B2, B3

※1 前向きお子さま用シートのみ取り付けができます。

<上表に記入する文字の説明>

有：お子さま用シートを取り付けることができます。

無：お子さま用シートを取り付けることができません。

X：この治具に対応するISOFIX対応お子さま用シートの取り付けには適していません。

ISOFIX 対応お子さま用シートはいくつかの「治具」および「サイズ等級」に分けられます。上表に示す「治具」の着席位置でお子さま用シートを使用することができます。

「治具」および「サイズ等級」の関係は次のページをお読みください。

お子さま用シートの「サイズ等級」を確認するために、お子さま用シートに付属の取扱説明書をお読みください。お手持ちのお子さま用シートに「サイズ等級」がない（または必要な情報が表の中にない）場合は、お子さま用シートの「車種別適合表」を参照するか、製造元または販売店にご相談のうえ、適合性を確認してください。

■ ISOFIXタイプのお子さま用シートの、サイズ等級と治具の関係について

サイズ等級は、お子さま用シートに表示される分類記号です。サイズ等級と治具の関係は次の一覧表をご覧ください。

お子さま用シートの「サイズ等級」を確認するために、お子さま用シートに付属の取扱説明書をお読みください。お手持ちのお子さま用シートに「サイズ等級」がない（または必要な情報が表の中にない）場合は、お子さま用シートの「車種別適合表」を参照するか、製造元または販売店にご相談のうえ、適合性を確認してください。

質量グループ (体重)	サイズ等級	治具	説明
0 (10kgまで)	F	L1	左向き位置用チャイルドシート (キャリコット※)
	G	L2	右向き位置用チャイルドシート (キャリコット※)
	E	R1	後ろ向き乳児用チャイルドシート
0+ (13kgまで)	E	R1	後ろ向き乳児用チャイルドシート
	D	R2	小型後ろ向き幼児用チャイルドシート
	—	R2X	小型後ろ向き幼児用チャイルドシート (R2とは別形状)
	C	R3	大型後ろ向き幼児用チャイルドシート
I (9~18kg)	D	R2	小型後ろ向き幼児用チャイルドシート
	—	R2X	小型後ろ向き幼児用チャイルドシート (R2とは別形状)
	C	R3	大型後ろ向き幼児用チャイルドシート
	B	F2	低型前向き幼児用チャイルドシート
	B1	F2X	低型前向き幼児用チャイルドシート (F2とは別形状)
	A	F3	全高前向き幼児用チャイルドシート
II (15~25kg)	—	—	—
III (22~36kg)	—	—	—

※キャリコットとは、お子さまを寝かせた姿勢で横向きに取り付けることができるベビーシートの一つです。

詳しくは、お子さま用シートの製造元または販売店にご相談ください。

■ ジュニアシートタイプのお子さま用シートの治具について

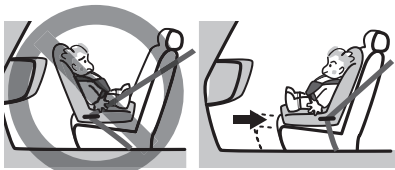
治具	説明
B2	幅が440 mmのジュニアシート
B3	幅が520 mmのジュニアシート

お子さま用シートのシートベルトによる固定

- お子さま用シートは、お子さまの年齢や体格にあった適切なものを選んでください。
→ 3-55 ページ (お子さま用シートの選択について)
- ISOFIXタイプのお子さま用シート (別売り) を取り付けるときは、3-63ページの「ISOFIX対応お子さま用シートの固定」をお読みください。

警告

- 助手席には、ベビーシートなどの後ろ向きお子さま用シートを取り付けしないでください。助手席 SRS エアバッグがふくらむと、お子さま用シートの背面に強い衝撃が加わり、生命に関わる重大な傷害を受けるおそれがあります。
- やむをえず助手席にチャイルドシートおよびジュニアシートを取り付けるときは、助手席を一番後ろに下げ、前向きに取り付けてください。

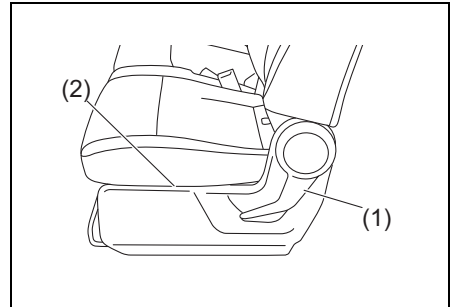


59RN02250

固定のしかた

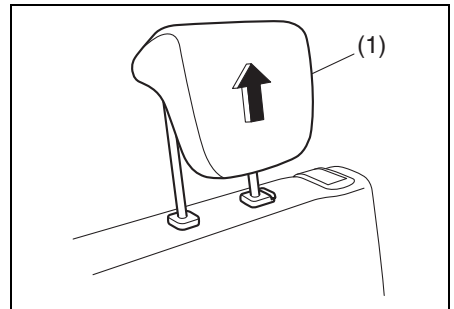
この項目では、お子さま用シートを後席に取り付ける手順を説明しています。助手席に取り付ける場合は、次のこともあわせて確認してください。

- 助手席は、一番後ろに下げてください。
- 下図のリクライニングレバー(1) とカバー(2) の間にシートベルトを通さないでください。



63R1203

- 1 ヘッドレスト (1) は、お子さま用シートに当たらない高さに調節するか取り外します。
→ 3-31ページ(ヘッドレストの操作方法と取り外し・取り付け)



70K40021

警告

ヘッドレストを調節してもお子さま用シートに当たる場合は、ヘッドレストを取り外してください。ヘッドレストに当たった状態ではお子さま用シートが確実に固定されないため、衝突のときなどにお子さまが重大な傷害を受けるおそれがあります。

運転する前に/お子さま用シート

2 お子さま用シートと背もたれの間にすきまができないように背もたれの角度を調節します。

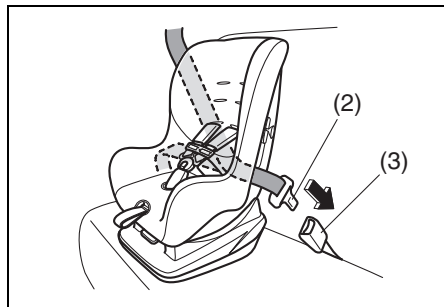
3 座席が確実に固定されているか確認します。

4 後席シートベルトを使用するときは、ベルトガイドからシートベルトおよびタンクプレートを外してください。

→ 3-41 ページ (シートベルトの取扱いとお手入れ)

5 お子さま用シートに付属の取扱説明書にしたがって、所定の部位にシートベルトを通します。

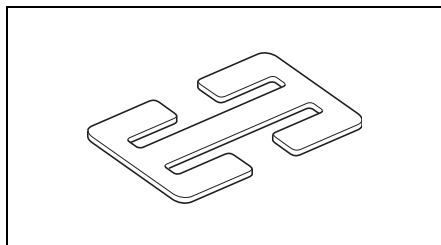
6 カチッと音がするまで、タンクプレート (2) をバックル (3) にしっかりと差し込みます。



70K40030

● 上図のお子さま用シートは代表例です。

7 お子さま用シートにシートベルト固定機構もロックングクリップも備わっていない場合は、ロックングクリップ (市販品) を使用してしっかりと固定します。



72M00172

● 上図のロックングクリップ (市販品) は代表例です。

警告

お子さま用シートのシートベルト固定機構またはロックングクリップでお子さま用シートを確実に固定しないと、急ブレーキをかけたときや衝突時に、お子さまが重大な傷害を受けるおそれがあります。

お子さま用シートは、シートベルト固定機構またはロックングクリップで確実に固定してください。

8 お子さま用シートを前後左右にゆすって、確実に固定されているか確認します。

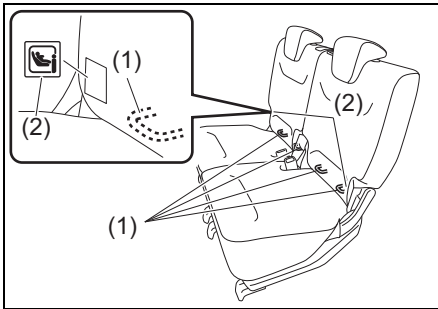
● 確実に固定できない場合は、お子さま用シートに付属の取扱説明書をご確認いただくか、お子さま用シートを購入された販売店にご相談ください。

ISOFIX対応お子さま用シートの固定

ISOFIX お子さま用シート固定 対応取付装置

後席には、UN R44 または UN R129 (3-55 ページ参照) の基準に適合した ISOFIX (※1) タイプのお子さま用シート (別売り) を固定するための取付装置が装備されています。

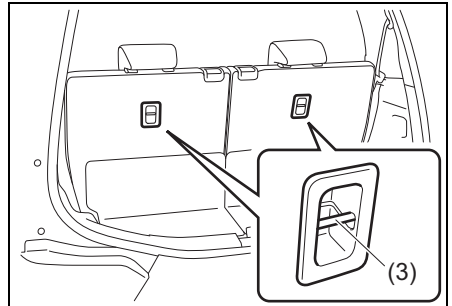
- 座面と背もたれのすきまにある金具が、ISOFIX対応お子さま用シート固定用アンカー (以下ISOFIXアンカーと略す) です。



63R20305

- (1) ISOFIXアンカー
(2)マーク

- 背もたれ裏側にある金具が、お子さま用シート固定用テザーアンカー (以下テザーアンカーと略す) です。



63R30500

- (3) テザーアンカー

※1 ISOFIXとは、お子さま用シートの固定装置の大きさや取り付け方法を統一した国際標準化機構【ISO (※2)】の規格です。

※2 ISOとは、International Organization for Standardizationの略で国際標準化機構のことです。

- お子さま用シートは、お子さまの年齢や体格にあった適切なものを選んでください。

→ **3-55ページ (お子さま用シートの選択について)**

- ISOFIXタイプのお子さま用シートは、シートベルトで固定する必要がありません。
- シートベルトで固定するお子さま用シートを取り付けるときは、**3-61ページの「お子さま用シートのシートベルトによる固定」**をお読みください。

■ 固定のしかた

⚠ 警告

- シートベルトなどがかみ込むと、お子さま用シートが正しく固定されず、衝突のときなどにお子さまが重大な傷害を受けるおそれがあります。

お子さま用シートを取り付けるときは、ISOFIX アンカーやテザーアンカー周辺に異物やシートベルトなどがないか確認してください。

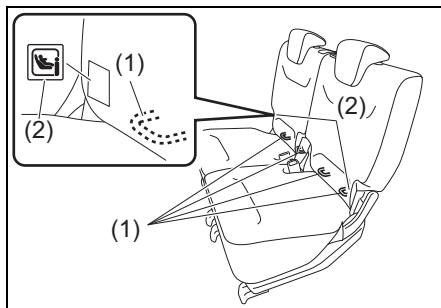
- 荷物の固定をするときに、ISOFIX アンカーやテザーアンカーを使用すると、アンカーが曲がったり損傷したりして、お子さま用シートが正しく固定されず、衝突のときなどにお子さまが重大な傷害を受けるおそれがあります。

荷物の固定などに、ISOFIX アンカーやテザーアンカーを使用しないでください。

お子さま用シートの ISOFIX アンカーによる固定

- 1 ISOFIX アンカー (1) の位置を確認します。

- 座面と背もたれのすきまにあります。



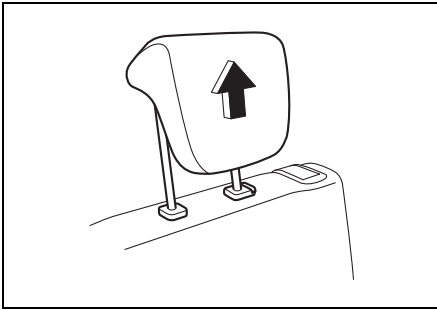
(1) ISOFIXアンカー

(2) マーク

⚠ アドバイス

ISOFIXアンカーがある付近には、前図のようなマーク (2) がついていません。

- 2 後席のヘッドレストがお子さま用シートに当たるときは、ヘッドレストの高さを調節するか取り外します。
→ 3-31ページ(ヘッドレストの操作方法と取り外し・取り付け)

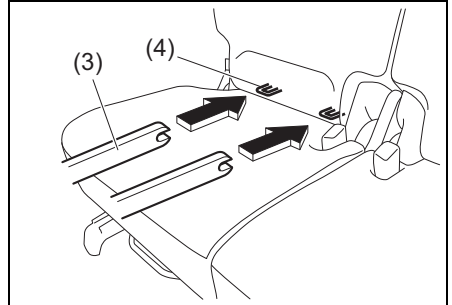


70K30400

警告

ヘッドレストが当たった状態では、お子さま用シートが確実に固定されないため、衝突のときなどにお子さまが重大な傷害を受けるおそれがあります。お子さま用シートを取り付けるときは、お子さま用シートがヘッドレストに当たるのを防ぐため、ヘッドレストを固定できる範囲で一番高い位置に調節するか取り外してください。

- 3 座席が確実に固定されているか確認します。
- 4 お子さま用シートに付属の取扱説明書にしたがって、お子さま用シートのコネクター (3) を ISOFIX アンカー (4) へ差し込みます。



63R12002

- (3) コネクター (4) ISOFIXアンカー

- 5 お子さま用シートを前後左右にゆすって、確実に取り付けられているか確認します。

運転する前に/お子さま用シート

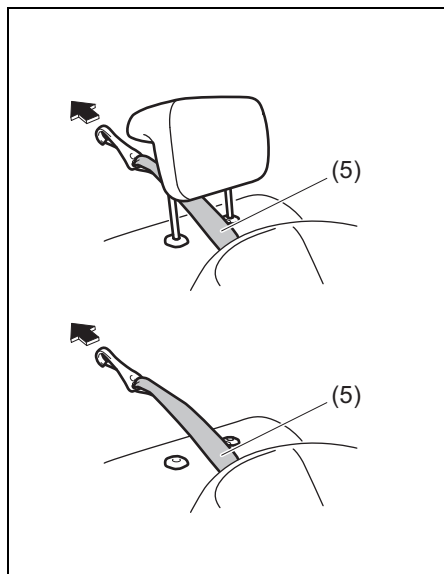
お子さま用シートのテザーアンカーによる固定

1 お子さま用シートがISOFIX アンカーで確実に取り付けられているか確認します。

→ **3-64ページ(お子さま用シートのISOFIX アンカーによる固定)**

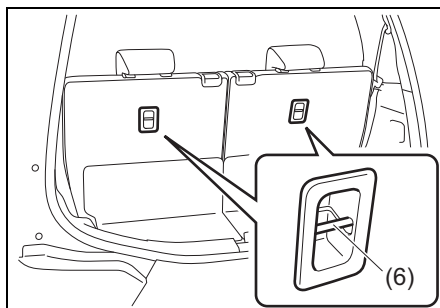
2 テザーベルトを、次のようにしてテザーアンカーへ取り付けます。

- ヘッドレストを取り付けているときは、図(代表例)のように持ち上げたヘッドレストと背もたれの間をテザーベルト(5)がねじれないように通します。



63R1204

3 背もたれ裏側にあるテザーアンカー(6)にテザーベルトを取り付けます。



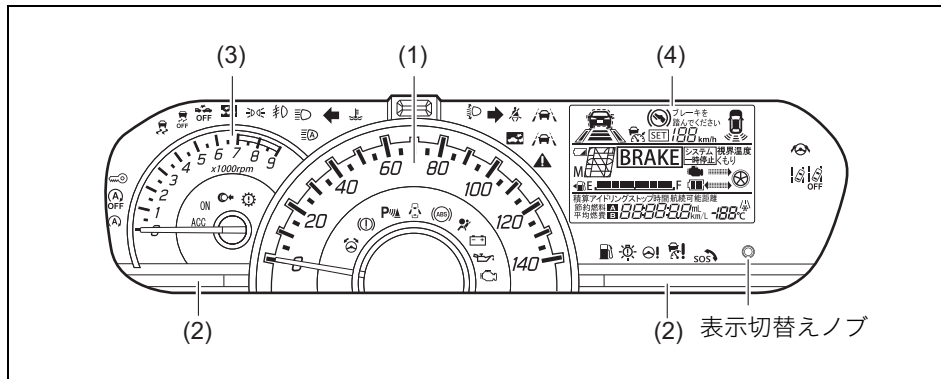
63R12001

(6) テザーアンカー

4 テザーベルトにねじれやたるみが無く確実に取り付けられているか確認します。

メーターの見かた

イラストは代表例です。お車のタイプにより、このイラストと異なることがあります。



63R300301

- (1) スピードメーター(速度計)
- (2) エコドライブアシスト照明
ステータスインフォメーションランプ
- (3) タコメーター(エンジン回転計)
- (4) マルチインフォメーションディスプレイ
→ 3-90ページ
(マルチインフォメーションディスプレイ)

エンジンスイッチを **[ON]** にすると、マルチインフォメーションディスプレイ (4) に “HELLO” と表示されます。また、スピードメーターとタコメーター (タイプ別装備) の指針が一度振り切れます。

スピードメーター (速度計)

走行速度がkm/hで示されます。

3

エコドライブアシスト照明

タイプ別装備

燃費効率が良い運転をしていると判定されると、メーターパネル下のエコドライブアシスト照明 (2) が青色から緑色に変化します。

- 次のようなときは、エコドライブアシスト照明は緑色へ変化しません。
 - セレクトレバーが **[D]** の位置以外のとき
 - S (スポーツ) モードスイッチ (タイプ別装備) がONのとき

⚠️ アドバイス

- 車速約 10 km/h未満の場合、エコドライブアシスト照明は変化しません。
- 設定の切替え (カスタマイズ) をすると、エコドライブアシスト照明を変化させなくすることができます。設定の切替えについては、スズキ販売店またはスズキ代理店にご相談ください。

ステータスインフォメーションランプ

タイプ別装備

燃費効率が良い運転をしていると判定されると、メーターパネル下のステータスインフォメーションランプ (2) が青色から緑色に変化します。

- 減速エネルギー回生機能が作動しているときは、白色に変化します。
→ **4-121ページ**
(マイルドハイブリッド)

- 次のようなときは、ステータスインフォメーションランプは緑色へ変化しません。
 - セレクトレバーが **[D]** の位置以外のとき
 - S (スポーツ) モードスイッチ (タイプ別装備) がONのとき

⚠️ アドバイス

- アイドリングストップシステムによるエンジンの自動停止中も緑色に変化します。
→ **4-124ページ (アイドリングストップシステム)**
- 設定の切替え (カスタマイズ) をすると、ステータスインフォメーションランプを変化させなくすることができます。
→ **3-100ページ**
(セッティングモード)

タコメーター (エンジン回転計)

1分間あたりのエンジン回転速度（回転数）が示されます。

注記

- エンジン保護のため、指針がレッドゾーン（※）に入らないように運転してください。
※エンジンの許容回転を超えていることを示す赤色表示範囲
- シフトダウンすると、エンジン回転が上がります。とくに注意してください。

⚠️アドバイス

- 周囲の明るさの状況によって、メーターの減光および減光解除のタイミングが異なることがあります。
- トンネルなど急に明るさが変わるときはヘッドライトなどの自動点灯・消灯と同時にメーターの照明が減光または減光解除されます。だんだん明るさが変わるときはタイミングが異なります。

メーターの照明

メーターの照明は、エンジンスイッチを **ON** にすると点灯し、 **ACC** または **LOCK** (OFF) にすると消灯します。また、車外の明るさに応じて自動的にメーター照明を減光・減光解除します。ヘッドライトなどを手動で点灯・消灯させたときは同時に減光・減光解除します。

→ 3-97ページ

(メーターの明るさ調節)

警告灯・表示灯の見かた

次に示す警告灯・表示灯のメーター内の位置については、1-12ページをご覧ください。

警告灯



82K170

(1) ブレーキ警告灯(赤色)

3

- 次のような状況になると、エンジンスイッチが **ON** のときに点灯します。
 - ・ ブレーキ液が不足している
 - ・ パーキングブレーキをかけている
 - ・ ブレーキシステムに異常がある
- システムが正常で、パーキングブレーキを完全に解除しているときは、エンジンスイッチを **ON** にすると約2秒間点灯したあと消灯します。
- 走行中に一時的に点灯しても、そのあと消灯し再点灯しなければ正常です。

⚠ 警告

- 次のようなときはただちに安全な場所に停車し、スズキ販売店またはスズキ代理店にご連絡ください。
 - ・ パーキングブレーキを完全に解除しても消灯しないときや、走行中に点灯したとき。ブレーキの効きが悪くなっていることがあります。ブレーキペダルを強く踏んで停車してください。
 - ・ ブレーキ警告灯とABS警告灯が同時に点灯したままのとき。ブレーキペダルを強く踏むと車両が不安定になるおそれがあります。ハンドルをしっかりと握り、ブレーキペダルを慎重に踏んで徐々にスピードを落とし、停車してください。
- パーキングブレーキの解除忘れにご注意ください。パーキングブレーキをかけたまま走行すると、ブレーキ装置が過熱して、ブレーキが効かなくなるおそれがあります。また、室内ブザーが“ピピピッ、ピピピッ”と鳴り続けます。
→ 4-15ページ (パーキングブレーキ解除忘れ警告ブザー)



(2) シートベルト警告灯

80J221

助手席はタイプ別装備

運転者または助手席の乗員がシートベルトを着用していないと、エンジンスイッチが **ON** のときに点灯します。

また、エンジンをかけて走行を開始してから、最初に車速が約 15 km/h 以上になったときにシートベルトを着用していない場合、シートベルト警告ブザーが断続的に鳴るとともに、警告灯が点灯から点滅に切り替わります。

- シートベルトを着用しても、点灯または点滅したままのときは、システムの異常が考えられます。スズキサービス工場での点検を受けてください。
- シートに水や飲み物などをこぼさないように気をつけてください。
→ **2-38ページ（飲み物などをこぼしたときは）**

アドバイス

- シートベルトを着用すると消灯します。また、警告ブザーが鳴っているときは、ブザーも止まります。
- 警告ブザーはシートベルトを着用しなくても、約95秒間鳴り続けたあとに止まります。ただし、警告灯は点滅から点灯に切り替わったまま、エンジンスイッチを **ACC** または **LOCK** (OFF) にするまで消灯しません。
- 助手席側の場合、助手席に乗員がすわっていないときは点灯しません。ただし、助手席の座面に荷物などを載せていると作動する場合があります。
- 助手席にお子さまや小柄な大人が乗車したり、クッションを使用したりすると、センサーが感知せず正常に作動しない場合があります。



(3) SRSエアバッグ警告灯

80J111

- 次のような場合、エンジンスイッチを **ON** にしたときに点灯します。
 - SRSエアバッグ、シートベルトプリテンショナーが作動
 - SRSエアバッグ、シートベルトプリテンショナーの電子制御システムに異常がある
- システムが正常な場合はエンジンスイッチを **ON** にしたときに、約 6 秒間点灯したあと消灯します。

警告

次のような場合、ただちに使用を止め、スズキ販売店またはスズキ代理店にご連絡ください。万一、衝突したとき SRS エアバッグまたはシートベルトプリテンショナーが正常に作動せず、重大な傷害を受けるおそれがあります。

- エンジンスイッチを **ON** にしても点灯しない
- エンジンスイッチを **ON** にしたあと、約6秒間たっても消灯しない
- 運転中に点灯

3



80J225

(4) 燃料残量警告灯

- 燃料の残量が少なくなると、エンジンスイッチが **ON** のときに点灯します。すみやかに給油してください。
 - 点灯すると、警告ブザーが“ポーン”と1回鳴ります。また、そのまま給油しないしていると、エンジンスイッチを **ON** にするごとに警告ブザーが鳴ります。
- システムに異常があると、エンジンスイッチが **ON** のときに点滅します。スズキサービス工場で点検を受けてください。
→ **3-93ページ (燃料計)**

アドバイス

- 坂道やカーブなどではタンク内の燃料が移動するため、早めに点灯することがあります。
- 走りかたによって、点灯・消灯が繰り返されることがあります。



80J127

(5) ABS警告灯

ABS (アンチロックブレーキシステム) の電子制御システムに異常があると、エンジンスイッチが **ON** のときに点灯します。点灯中はABSが作動しません。スズキサービス工場での点検を受けてください。

- システムが正常な場合はエンジンスイッチを **ON** にしたときに、約2秒間点灯したあと消灯します。

 **警告**

ABS 警告灯とブレーキ警告灯が同時に点灯したままのときは、ただちに安全な場所に停車し、スズキ販売店またはスズキ代理店にご連絡ください。ブレーキペダルを強く踏むと車両が不安定になるおそれがあります。ハンドルをしっかりと握り、ブレーキペダルを慎重に踏んで徐々にスピードを落とし、停車してください。

 **アドバイス**

点灯中はABSは作動しませんが、通常のブレーキとして使用することができます。



65P30800

(6) 水温警告灯(赤色)

エンジン回転中に、エンジン冷却水温が高くなると、赤色に点滅または点灯します。

- システムが正常な場合は、エンジンスイッチを **ON** にしたときに約 2 秒間赤色に点灯したあと消灯します。(※)

※エンジン冷却水温が低いときは、赤色に点灯したあと青色に点灯します。

- 点滅または点灯したときは、オーバーヒートのおそれがあります。ただちに安全な場所に停車してください。

→ 7-34ページ (オーバーヒートしたときは)



80J217

(7) オートレベリング警告灯

タイプ別装備

LEDヘッドライト装備車では、オートレベリング（自動光軸調整）システムに異常があると、エンジンスイッチが **ON** のときに点灯します。

- システムが正常な場合は、エンジンスイッチを **ON** にしたときに約 2 秒間点灯したあと消灯します。
- 走行中に点灯した場合は、安全な場所に停車し、エンジンを止めてください。再びエンジンスイッチを **ON** にしたときに、約 2 秒間点灯したあと消灯すれば、そのまま使用できます。消灯せず再び点灯する場合は、システムの異常が考えられます。スズキサービス工場 で点検を受けてください。



(8) エンジン警告灯

80J222

- エンジンの電子制御システムに異常があると、エンジン回転中に点灯します。
- エンジンの失火を検知すると、エンジン回転中に点灯または点滅します。
- システムが正常な場合はエンジンスイッチを **ON** にしたときに点灯し、エンジンがかかると消灯します。
- エンジン回転中に点灯・点滅したときは、スズキサービス工場で点検を受けてください。



警告

点滅したときは、すみやかに停車しエンジンを止めてください。触媒装置が溶損するおそれがありますので、次のことに注意してください。

- 枯れ草などの燃えやすいものがない安全な場所に停車する
- やむをえず走行する場合はアクセルを大きく踏み込む走行をしないで、低速で走行する

3



(9) パワーステアリング警告灯

80J408

電動パワーステアリングシステムに異常があると、エンジン回転中に点灯します。スズキサービス工場で点検を受けてください。

- システムが正常な場合は、エンジンスイッチを **ON** にしたときに点灯し、エンジンがかかると消灯します。

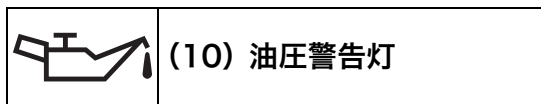


注意

電動パワーステアリングシステムに異常があると、電動パワーステアリングシステムの機能が停止し、ハンドル操作が重くなります。通常より大きな力で操作することは可能ですが、すみやかにスズキサービス工場で点検を受けてください。

アドバイス

- 駐車するときや停車中に、ハンドル操作を繰り返したり、ハンドルをいっぱいにまわした状態で長く保持したりすると、ハンドル操作が徐々に重くなる場合があります。これはシステムの過熱防止のための保護機能であり異常ではありません。しばらくハンドル操作を控えるとシステムの温度が下がり操作力はもとにもどりますが、このようなハンドル操作を繰り返すと故障の原因となります。
- すばやいハンドル操作を行なうと、ハンドル付近から擦れるような音が聞こえることがありますが、異常ではありません。



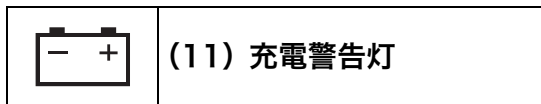
80J223

エンジン回転中に、エンジンの内部を潤滑するエンジンオイルの圧力が低下すると点灯します。

- システムが正常な場合は、エンジンスイッチを **ON** にしたときに点灯し、エンジンがかかると消灯します。
- エンジンオイルの量は、オイルレベルゲージで点検してください。点検方法は、「メンテナンスノート」を参照してください。
- エンジン回転中に点灯したときは、ただちに安全な場所に停車し、エンジンを止めてスズキ販売店またはスズキ代理店にご連絡ください。

注記

点灯したまま走行を続けしないでください。エンジンが破損するおそれがあります。



80J226

充電系統に異常があると、エンジン回転中に点灯します。

- システムが正常な場合は、エンジンスイッチを **ON** にしたときに点灯し、エンジンがかかると消灯します。
- エンジン回転中に点灯したときは、ベルト切れなどが考えられます。ただちに安全な場所に停車し、バッテリー保護のためエンジンを止めて、スズキ販売店またはスズキ代理店にご連絡ください。



(12) トランスミッション警告灯

80J219

オートマチック車

- システムが正常な場合はエンジンスイッチを **ON** にしたときに、約 2 秒間点灯したあと消灯します。
- CVT のシステムに異常があると、エンジンスイッチが **ON** のときに点灯します。警告灯が点灯または点滅したままの場合は、落ち着いて安全な場所に停車し、スズキ販売店またはスズキ代理店にご連絡ください。
なお、警告灯が消灯したあと、再度警告灯が点灯または点滅した場合は、スズキ販売店またはスズキ代理店で点検を受けてください。
- 運転中に、CVT オイルの温度が異常に高くなると点滅します。すみやかに安全な場所に停車してください。しばらくするとCVTオイルの温度が下がり、警告灯が消灯します。

3



(13) イモビライザー警告灯

80J216

車体の電子制御システムに異常があると、エンジンスイッチが **ON** のときに点灯することがあります。スズキサービス工場で点検を受けてください。

- イモビライザーシステムまたはキーレスプッシュスタートシステムの異常が考えられます。鉛バッテリー電圧が正常な状況での操作でこの表示がされたときは、スズキサービス工場で点検を受けてください。

→ 4-4ページ (イモビライザーシステム)



82K274

(14) 半ドア警告灯

いずれかのドアが完全に閉まっていないときに点灯します。

- 点灯したままにしていると、走行することに警告ブザーが“ポーン”と1回鳴ります。



警告

警告灯が点灯したまま走行しないでください。ドアが完全に閉まっていない半ドア状態のときは、走行中にドアが開き思わぬ事故につながるおそれがあります。

3

アドバイス

鉛バッテリー保護のため、次の条件をすべてみたすと、自動的に消灯します。
(バッテリーセーバー機能)

- エンジンスイッチが **LOCK** (OFF) の位置
- 点灯したまま15分が経過



81P30700

(15) LEDヘッドライト警告灯

タイプ別装備

LEDヘッドライトに異常があると、エンジンスイッチが **ON** でライトスイッチを **Ⓜ** または **AUTO** の位置にしたときに点灯します。点灯した場合、ライトスイッチを消灯の位置にもどしても、エンジンスイッチを **LOCK** (OFF) にするまで点灯し続けます。

- システムが正常な場合は、エンジンスイッチを **ON** にしたときに約2秒間点灯したあと消灯します。
- ライトスイッチが **AUTO** 位置であっても、日中など明るい状態ではヘッドライトが点灯しないため、警告灯は点灯しません。
- エンジン回転中に点灯した場合は、安全な場所に停車し、スズキ販売店またはスズキ代理店にご連絡ください。



(16) 携帯リモコン電池消耗警告灯

70K122

携帯リモコンの電池切れが近いと、エンジンスイッチを **ON** にしたときに、約15秒間表示されます。電池交換のうえ、警告灯をリセットしてください。

→ 6-9ページ (携帯リモコンの電池交換)



(17) ハンドルロック未解除警告灯

63R30550

エンジンスイッチが **ON** のときに、ハンドルロックが未解除の場合に点灯します。

→ 4-4ページ (ハンドルロックが解除できないときは)



(18) ハイビームアシスト警告灯

63R30580

ハイビームアシストのシステムに異常があると、エンジンスイッチが **ON** のときにオレンジ色に点灯します。スズキサービス工場にて点検を受けてください。

- ステレオカメラのシステムが一時停止のときにその他警告灯と同時に点灯します。同時にマスターウォーニングが点滅します。
 - 4-40ページ (ステレオカメラの一時停止・故障)
- システムが正常な場合はエンジンスイッチを **ON** にしたときに、約 6 秒間点灯したあと消灯します。



(19) マスターウォーニング

81M10110

- ステレオカメラのシステムが一時停止したとき点滅します。
 - 4-40ページ (ステレオカメラの一時停止・故障)
- 超音波センサーのシステムが一時停止したとき点滅します。
 - 4-79ページ (超音波センサーの一時停止・故障)
- システムが正常な場合はエンジンスイッチを **ON** にしたときに、約 2 秒間点灯したあと約2秒間点滅してから消灯します。



54P000233

(20) アダプティブクルーズコントロール警告灯

タイプ別装備

- アダプティブクルーズコントロールシステムに異常があると、エンジンスイッチが **ON** のときに点灯します。スズキサービス工場での点検を受けてください。
→ 4-68ページ (アダプティブクルーズコントロール (全車速追従機能付))
- システムが正常な場合はエンジンスイッチを **ON** にしたときに、約 6 秒間点灯したあと消灯します。

3



79R3026S

(21) 車線逸脱抑制機能インジケータ(オレンジ色)

タイプ別装備

- システムが正常な場合はエンジンスイッチを **ON** にしたときに、数秒間点灯したあと消灯します。点灯しない場合、車線逸脱防止の動作を確認できません。車線逸脱抑制機能ON/OFFスイッチを使用してOFFにして、使用しないでください。また、スズキサービス工場での点検を受けてください。

車線逸脱抑制機能で以下の作動状態のときに点灯します。

- 車線逸脱抑制機能がアクティブ状態です。機能が作動しています。
- 車線逸脱抑制機能の異常が考えられます。スズキサービス工場での点検を受けてください。
→ 4-58ページ (車線逸脱抑制機能)



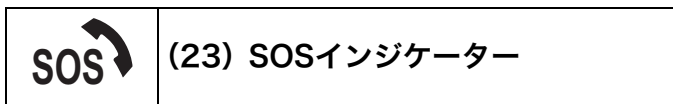
79R3026S

(22) 車線逸脱抑制機能インジケータ(白色)

タイプ別装備

車線逸脱抑制機能で以下の作動状態のときに点灯します。

- 車線逸脱抑制機能がスタンバイ状態です。機能は作動しません。
- 車線逸脱抑制機能がレディ状態です。機能が作動できます。
→ 4-58ページ (車線逸脱抑制機能)



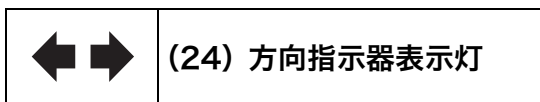
79R3027S

タイプ別装備

スズキ緊急通報システムに異常があるときに点灯します。スズキサービス工場で点検を受けてください。

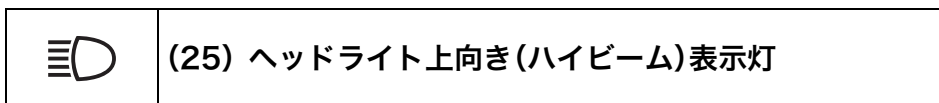
表示灯

3



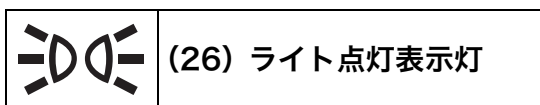
72M00170

- 方向指示器／非常点滅表示灯を作動させると点滅します。
- 点滅が異常に速くなったときは、方向指示器／非常点滅表示灯の電球切れが考えられます。
→ 7-27ページ（電球を交換するときは）



80J212

ヘッドライトが上向きのに点灯します。



82K096

ヘッドライトや車幅灯が点灯している間、点灯します。



(27) S(スポーツ)モード表示灯

65P30920

タイプ別装備

S (スポーツ) モードスイッチがONのときに点灯します。

→ 4-18ページ (S (スポーツ) モードスイッチ)

3



(28) ESP® OFF表示灯

63R31030

ESP® OFFスイッチを長押しすると点灯します。

→ 4-29ページ (ESP®装備車の取扱い)



(29) ESP®作動表示灯

79K019

- トラクションコントロールまたはスタビリティコントロールが作動すると、小刻みに点滅します。
- ESP®のシステムに異常があると点灯します。
→ 4-29ページ (ESP®装備車の取扱い)



(30) 低水温表示灯(青色)

65P30800

エンジンスイッチが **ON** のときに、エンジン冷却水温が低いと青色に点灯し、エンジンが暖まると消灯します。

- 暖機を十分にしても青色に点灯したままのときは、センサーの異常が考えられます。スズキサービス工場で点検を受けてください。



(31) プッシュ表示灯

82K174

- **マニュアル車** は、チェンジレバーが **N** (ニュートラル) 位置で、ブレーキペダルとクラッチペダルを踏んで点灯したときは、エンジンの始動が可能です。
 - **オートマチック車** はセレクトレバーが **P** 位置で、ブレーキペダルを踏んで点灯したときは、エンジンの始動が可能です。
- 4-5ページ (キーレスプッシュスタートシステム)

ON

(32) IG ON表示灯

82K098

エンジン停止状態で、エンジンスイッチが **ON** 位置にあると点灯します。

- 4-6ページ (電源の切替えのしかた)

ACC

(33) ACC表示灯

82K097

エンジンスイッチが **ACC** 位置にあると点灯します。

→ **4-6ページ (電源の切替えのしかた)**

⚠️ アドバイス

鉛バッテリー保護のため、次の条件をすべて満たして約60分が経過すると、自動的に消灯してエンジンスイッチが **LOCK** (OFF) 位置にもどります。

- **マニュアル車** は、クラッチペダルが踏まれていない
- **オートマチック車** は、セレクトレバーが **P** 位置
- ブレーキペダルが踏まれていない
- すべてのドアが閉まっている



(34) アイドリングストップ表示灯

72M00032

タイプ別装備

走行中に、エンジンが自動停止する条件 (スタンバイ条件) をみたと点灯します。

→ **4-124ページ (アイドリングストップシステム)**

- システムが正常な場合は、エンジンスイッチを **ON** にしたときに、約2秒間点灯したあと消灯します。



63R31040

(35) アイドリングストップシステムOFF表示灯

タイプ別装備

- アイドリングストップシステムOFFスイッチを押すと点灯します。
→ 4-132ページ (アイドリングストップシステムOFFスイッチ)
- 次のような状況になると点滅します。
 - アイドリングストップシステムに異常があるとき
 - エンジン部品 (スターター) やバッテリーが交換時期であるとき
 → 4-124ページ (アイドリングストップシステム)
- システムが正常な場合は、エンジンスイッチを **ON** にしたときに、約 2 秒間点灯したあと消灯します。



63R30560

(36) セキュリティアラームインジケーター

- セキュリティアラームが<警報モード>のときに、ドアをキーレスエントリーまたはリクエストスイッチで施錠すると、小刻みに点滅して約 20 秒後にセキュリティアラームがセットされます。
セット中は、2秒間隔で点滅します。
- 駐車時に警報が作動していると、エンジンスイッチを **ON** にしたときに約 8 秒間小刻みに点滅します。
→ 3-16ページ (セキュリティアラーム)
- 車体の電子制御システムに異常があると、エンジンスイッチが **ON** のときに約15秒間、1秒間隔で点滅します。スズキサービス工場点検を受けてください。



72M20303

(37) デュアルカメラブレーキサポート (DCBS)OFF表示灯

- デュアルカメラブレーキサポート (DCBS)OFFスイッチを長押しすると点灯します。
→ **4-76ページ (デュアルカメラブレーキサポート (DCBS) OFFスイッチ)**
- システムが正常な場合はエンジンスイッチを **[ON]** にしたときに、約 3 秒間点灯したあと消灯します。

3



72M20304

(38) デュアルカメラブレーキサポート (DCBS)作動表示灯

- デュアルカメラブレーキサポートまたは誤発進抑制機能が作動中に点滅します。
→ **4-48ページ (デュアルカメラブレーキサポート (DCBS))**
→ **4-53ページ (誤発進抑制機能)**
- ステレオカメラのシステムが一時停止のときに点灯します。同時にマスターウォーニングが点滅します。
- 次のような電子制御システムに異常があると、エンジンスイッチが **[ON]** のときに点灯します。スズキサービス工場にて点検を受けてください。
 - デュアルカメラブレーキサポート (DCBS)
→ **4-48ページ (デュアルカメラブレーキサポート (DCBS))**
 - 誤発進抑制機能
→ **4-53ページ (誤発進抑制機能)**
 - 先行車発進お知らせ機能
→ **4-64ページ (先行車発進お知らせ機能)**
- システムが正常な場合はエンジンスイッチを **[ON]** にしたときに、約 6 秒間点灯したあと消灯します。

⚠️ アドバイス

- エンジンスイッチを **[ON]** にしたときの初期点灯が、ほかの表示灯より長いですが異常ではありません。
- 鉛バッテリーの性能が弱っている場合、エンジンスイッチを **[ON]** にしたときの初期点灯が、一度消灯した後に再度約6秒間点灯することがあります。



(39) 後退時ブレーキサポート作動表示灯

79R10130

タイプ別装備

- 後退時ブレーキサポートまたは後方誤発進抑制機能が作動中に点滅します。
 - 4-82ページ (後退時ブレーキサポート)
 - 4-85ページ (後方誤発進抑制機能)
 - 後退時ブレーキサポート、後方誤発進抑制機能、リヤパーキングセンサーのシステムが一時停止のときに点灯します。同時にマスターウォーニングが点滅します。超音波センサーが一時停止のときも点灯し、マスターウォーニングも点滅します。
 - 4-78ページ (超音波センサー)
 - 超音波センサーによる電子制御システムに異常があると、点灯して次の機能が停止します。スズキサービス工場での点検を受けてください。
 - 後退時ブレーキサポート
 - 4-82ページ (後退時ブレーキサポート)
 - 後方誤発進抑制機能
 - 4-85ページ (後方誤発進抑制機能)
 - リヤパーキングセンサー
 - 4-88ページ (リヤパーキングセンサー)
- また、超音波センサーが故障のときも点灯します。
- 超音波センサー
 - 4-78ページ (超音波センサー)
- システムが正常な場合はエンジンスイッチを **ON** にしたときに、約 5 秒間点灯したあと消灯します。



63R31050

(40) 車線逸脱警報機能OFF表示灯

- 車線逸脱警報OFFスイッチを長押しすると点灯します。
→ **4-77ページ (車線逸脱警報機能OFFスイッチ)**
- システムが正常な場合はエンジンスイッチを **[ON]** にしたときに、約 3 秒間点灯したあと消灯します。

3



63R31060

(41) 車線逸脱警報機能作動表示灯

- 車線逸脱警報機能またはふらつき警報機能が作動中に点滅します。
→ **4-56ページ (車線逸脱警報機能)**
→ **4-62ページ (ふらつき警報機能)**
- ステレオカメラのシステムが一時停止のときに点灯します。同時にマスターウォーニングが点滅します。
- 次のような電子制御システムに異常があると、エンジンスイッチが **[ON]** のときに点灯します。スズキサービス工場での点検を受けてください。
 - 車線逸脱警報
→ **4-56ページ (車線逸脱警報機能)**
 - ふらつき警報
→ **4-62ページ (ふらつき警報機能)**
- システムが正常な場合はエンジンスイッチを **[ON]** にしたときに、約 6 秒間点灯したあと消灯します。



63R30570

(42) フォグランプ点灯表示灯

タイプ別装備

フォグランプが点灯している間、点灯します。



(43) ハイビームアシスト作動表示灯

63R30580

ハイビームアシストのシステムが作動すると緑色に点灯します。



(44) 手放し警告表示灯(白色/赤色)

63R20102

タイプ別装備

運転中にハンドルを持っていない、またはハンドル操作がない時に点灯し注意をうながします。

- しばらくの間、手放し運転をつづけると白色に点灯し、短い室内ブザーが鳴ります。
- 白色に点灯後、さらに手放し運転を続けると赤色に点灯し、同じ間隔で室内ブザーが繰り返し鳴り、繰り返すごとに1回の室内ブザーが長くなっていきます。

→ 4-58ページ (車線逸脱抑制機能)



(45) リヤパーキングセンサー作動表示灯

59S010120

- リヤパーキングセンサーが作動中に障害物を検知すると点滅します。
→ 4-88ページ (リヤパーキングセンサー)
- リヤパーキングセンサーのシステムが一時停止のときに点灯します。
→ 4-78ページ (超音波センサー)
- リヤパーキングセンサーに異常があると、エンジンスイッチが **ON** のときに点灯します。スズキサービス工場で点検を受けてください。
- システムが正常な場合はエンジンスイッチを **ON** にしたときに、数秒間点灯したあと消灯します。



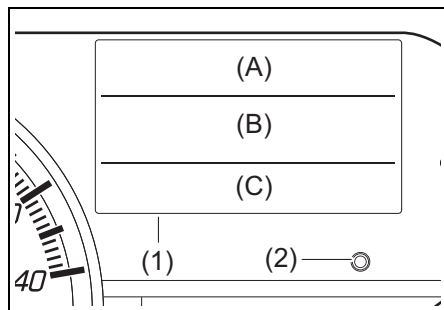
(46) R(リバース)表示灯

69TJ040750

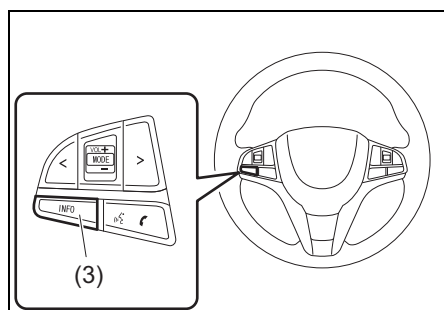
タイプ別装備

- チェンジレバーの位置がR (リバース) のときに点灯します。
- チェンジレバーを R (リバース) に入れても、R (リバース) 表示灯が点灯しない場合は、スズキ販売店またはスズキ代理店で点検を受けてください。

マルチインフォメーション
ディスプレイ



63R20307



63R30720

- (1) マルチインフォメーション
ディスプレイ
(2) 表示切替えノブ
(3) インフォスイッチ

表示位置	表示される内容
(A)	<ul style="list-style-type: none"> ● アダプティブクルーズコントロール表示 ● SET表示 → 3-92ページ ● 先行車発進お知らせ表示 → 4-64ページ ● リヤパーキングセンサー → 4-88ページ ● ブレーキリクエストインジケータ → 4-74ページ

表示位置	表示される内容
(B)	<ul style="list-style-type: none"> ● 携帯リモコン電池消耗警告灯 ● セレクトレバー位置表示 → 3-92ページ ● ギャポジション表示 ● M (マニュアル) モード表示 ● エネルギーフローインジケータ ● 燃料計 → 3-93ページ ● システム一時停止表示 → 4-40、4-79ページ ● 前方衝突警告表示 → 4-75ページ
(C)	<ul style="list-style-type: none"> ● 外気温 ● オドメーター (積算距離計) ● トリップメーター (区間距離計) → 3-94ページ ● 瞬間燃費 ● 平均燃費 ● 航続可能距離 → 3-95ページ ● アイドリングストップ情報 → 3-96ページ ● 照明コントロール表示 → 3-97ページ

■ 表示の切替え

表示位置 (C) は、メーター内の表示切替えノブ (2) もしくはインフォスイッチ (3) を押すごとに、次の番号の順に表示が切り替わります。

- ① オドメーター (積算距離計)
- ② トリップメーター (区間距離計)
- ③ 瞬間燃費
- ④ 平均燃費
- ⑤ 航続可能距離
- ⑥ 積算アイドリングストップ節約燃料
- ⑦ 積算アイドリングストップ時間
- ⑧ 照明コントロール表示 (※)

※照明コントロール表示については、次の参照先をお読みください。

→ **3-97ページ**
(メーターの明るさ調節)

警告

走行中は、表示の切替え操作をしないでください。操作に気を取られて、思わぬ事故につながるおそれがあります。

ⓘ アドバイス

- 表示は、ノブもしくはスイッチを離れたときに切り替わります。
- 走行中にメーター内のエンジン警告灯が点灯すると、燃費や航続可能距離が正しく表示されない場合があります。
→ **3-75ページ (エンジン警告灯)**
- 表示される次の値は目安です。実際とは異なる場合があります。
 - 瞬間燃費
 - 平均燃費
 - 航続可能距離
 - 積算アイドリングストップ節約燃料
- 走行後、エンジンスイッチを **LOCK** (OFF) にすると、1回の運転に対するエコ運転の結果が表示されます。
→ **3-98ページ**
(エコ運転表示機能)

アダプティブクルーズコントロール表示

タイプ別装備



79R3015S

クルーズスイッチを押して、アダプティブクルーズコントロールシステムの目標車速が設定できる状態になると表示されます。

→ 4-68 ページ (アダプティブクルーズコントロール (全車速追従機能付))

SET表示

タイプ別装備



81P40100

アダプティブクルーズコントロールシステムの目標車速が設定されると表示されます。

→ 4-68 ページ (アダプティブクルーズコントロール (全車速追従機能付))

携帯リモコン電池消耗警告灯



70K122

携帯リモコンの電池切れが近いと、エンジンスイッチを **ON** にしたときに、約 15 秒間点灯します。電池交換のうえ、警告灯をリセットしてください。

→ 6-9 ページ

(携帯リモコンの電池交換)

セレクトレバー位置表示



74P30540

エンジンスイッチが **ON** のときに、表示位置 (A) に現在のセレクトレバーの位置が表示されます。

→ 4-16 ページ (セレクトレバーの各位置のはたらき)

- マニュアルモードなし CVT 車の場合、**P**、**R**、**N**、**D**、**L** のいずれかが表示されます。
- マニュアルモード付 CVT 車の場合、**P**、**R**、**N**、**D** のいずれかが表示されます。

ギヤポジション表示

マニュアルモード付CVT車

1 2 3 4 5 6 7

63R30730

次の操作をしてマニュアルモードにすると、現在のギヤ位置を示し、上図のいずれかが表示されます。

- セレクトレバーを **M** に入れる
- パドルシフトスイッチを手前に引く
→ 4-19ページ
(マニュアルモードの使いかた)

M (マニュアル) モード表示

マニュアルモード付CVT車

M

63R30740

次の操作をして、マニュアルモードにすると表示されます。

- セレクトレバーを **M** に入れる
- パドルシフトスイッチを手前に引く
→ 4-19ページ
(マニュアルモードの使いかた)

エネルギーフローインジケーター

タイプ別装備

マイルドハイブリッドが作動しているかどうかを確認できます。

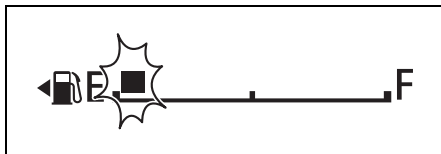
→ 4-122ページ
(エネルギーフローインジケーター)

燃料計

エンジンスイッチが **ON** のとき、表示位置 (B) に燃料残量の目安が表示されます。

- 燃料残量警告灯が点灯したときは、すみやかに給油してください。また、あわせて燃料計の目盛り (一つ) が点滅したときは、燃料がほとんどないことをお知らせしています。

→ 3-72ページ (燃料残量警告灯)



63R20308

ⓘ アドバイス

- 給油後は、エンジンスイッチを **ON** にしてから正しい量を示すまでに、少し時間がかかる場合があります。
- 坂道やカーブなどでは、タンク内の燃料が移動するため、表示が変わることがあります。
- 燃料計の左にある **▲** 印は、給油口 (フューエルリッド) が助手席側の車両後部にあることを示します。

外気温

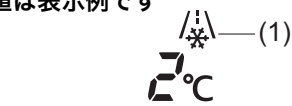
エンジンスイッチが **ON** のときに、表示位置 (C) に外気温が°C単位で表示されます。

- 外気温が氷点下近くになると、外気温の上側にフリーズマーク（雪の結晶マーク）が点灯します。路面が凍結しているおそれがありますので、とくに慎重に運転してください。

→ **6-19ページ**

(雪道を走行するとき)

図の値は表示例です



63R30750

(1) フリーズマーク

注意

フリーズマークの点灯は目安です。気象状況によっては、フリーズマークが点灯しなくても路面が凍結している場合があります。注意して走行してください。

アドバイス

- 外気温はセンサー取り付け部の温度を表示していますので、実際の外気温と異なる場合があります。
- 次の場合は、正しい外気温が表示されなかったり、温度表示の更新が遅れたりすることがありますが、故障ではありません。
 - 停車時または低速走行時
 - 外気温が急激に変化したとき（車庫、トンネルの出入口付近など）

オドメーター（積算距離計）

図の値は表示例です

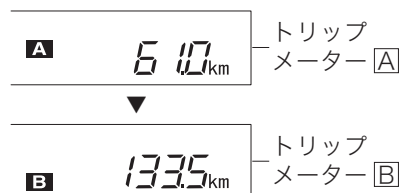


63R30770

新車時（またはメーター交換時）からの走行距離の累計が km 単位で表示されます。（リセットはできません）

トリップメーター（区間距離計）

図の値は表示例です



63R30780

リセット後の走行距離が km 単位で表示されます。（次にリセットするまで距離計測は継続されます）

- **A** および **B** の2種類の走行距離を同時に計測できます。

<使いかたの例>

- A**：出発時にリセットして、出発後の距離を計測
- B**：給油時にリセットして、給油後の距離を計測

- リセットするときには、表示が「0.0」になるまで表示切替えノブ (2) もしくはインフォスイッチ (3) を長押しします。

⚠️ アドバイス

トリップメーターの最大値は 9999.9 で、そのあと 0.0 にもどります。(距離計測は継続されます)

瞬間燃費

図は表示例です



63R30790

走行中の瞬間燃費が表示されます。

⚠️ アドバイス

- 停車中は値が表示されません。
- 最大表示値は 50.0 です。下り坂などで燃料カット制御が作動しているときでも、それ以上の値は表示されません。

平均燃費

図の値は表示例です



63R20309

表示をリセットしてからの平均燃費が表示されます。

- リセットするときは、平均燃費の表示中に表示切替えノブ (2) もしくはインフォスイッチ (3) を長押しします。

⚠️ アドバイス

- リセット後しばらくは、値が表示されません。
- 鉛バッテリーを外すと、平均燃費の表示はリセットされます。

航続可能距離

図の値は表示例です



63R20310

現在の燃料残量で走行できるおよその距離が表示されます。

- 航続可能距離は過去の平均燃費をもとに算出される目安であるため、表示される距離を実際に走行できるとは限りません。
- 給油すると表示が更新されます。ただし、給油量が少ないと、表示が更新されない場合があります。

⚠️ アドバイス

- 算出に使用される過去の平均燃費は、表示される平均燃費とは異なります。
 - 鉛バッテリーを外すと過去の平均燃費の記憶が消去されますので、外す前までとは異なる値が表示される場合があります。
 - 次のような場合は値が表示されません。
 - 鉛バッテリー接続後しばらくの間
 - 燃料残量警告灯の点灯中
- **3-72ページ (燃料残量警告灯)**

積算アイドルストップ節約燃料

タイプ別装備

図の値は表示例です

積算アイドルストップ
節約燃料

3ml

63R20311

表示をリセットしてからのアイドルストップによる節約燃料の累計がml単位で表示されます。

- リセットするときは、積算アイドルストップ節約燃料の表示中に表示切替えノブ (2) もしくはインフォスイッチ (3) を長押しします。

⚠️ アドバイス

鉛バッテリーを外すと、積算節約燃料の表示はリセットされます。

積算アイドルストップ時間

タイプ別装備

図の値は表示例です

積算アイドルストップ時間

00:00:00

63R30830

表示をリセットしてからのアイドルストップ時間の累計が、時、分、秒単位で表示されます。

- リセットするときは、積算アイドルストップ時間の表示中に表示切替えノブ (2) もしくはインフォスイッチ (3) を長押しします。

⚠️ アドバイス

積算アイドルストップ時間の最大値は 99:59:59 で、リセットするまで固定されます。

- 鉛バッテリーを外すと、積算アイドルストップ時間の表示はリセットされます。

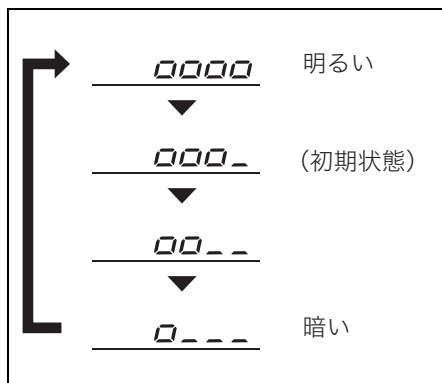
照明コントロール表示

現在設定されているメーターの明るさが表示されます。

メーターの明るさ調節

4段階に調節できます。

- ヘッドライトや車幅灯を点灯し、照明コントロール表示 (3-90ページ参照) にしたうえで、表示切替えノブ (2) もしくはインフォスイッチ (3) を長押しします。明るさが1段階ずつ変化します。



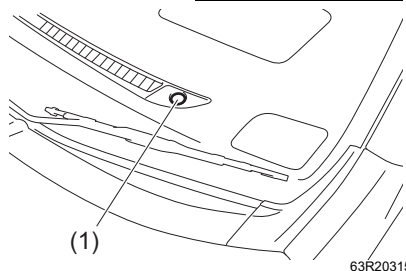
警告

走行中は明るさ調節をしないでください。操作に気を取られて、思わぬ事故につながるおそれがあります。

アドバイス

- 調節中に、表示切替えノブもしくはインフォスイッチを短押しするか5秒以上押さないでいると、オドメーターの表示に切り替わります。
- 鉛バッテリーを外すと記憶が消去され初期状態にもどりますので、明るさ調節をやり直す必要があります。
- オートライトセンサー (1) が車外が暗いと感知し、ヘッドライトまたは車幅灯が点灯して、メーターの照明が減光されたときに、明るさ調整ができます。メーターの照明が減光していないときは調整できません。

インパネ助手席側



- メーカーオプションのオーディオ装備車は、メーターの明るさを最大にすると、オーディオの画面が昼画面 (明るい色) になります。

エコ運転表示機能

エンジンスイッチを **LOCK** (OFF) にすると、次の内容が一定時間マルチインフォメーションディスプレイ内に表示されます。

■ アイドリングストップ節約燃料

タイプ別装備

図の値は表示例です

アイドリングストップ
節約燃料 **3** mL

63R20312

1回の運転でアイドリングストップによって節約された燃料がml単位で表示されます。

■ アイドリングストップ時間

タイプ別装備

図の値は表示例です

アイドリングストップ時間
00:00:01

63R30850

1回の運転でアイドリングストップの合計時間が時、分、秒単位で表示されます。

■ エコスコア

タイプ別装備

図の値は表示例です

Eco 100

63R30860

1回の運転で、燃費効率が良いと判定された割合から、運転内容を採点します。

- エコドライブの目安としてお使いください。

→ **2-40ページ**

(エコドライブをしましょう)

- 上図のように表示されている間、エコドライブアシスト照明、またはステータスインフォメーションランプが点灯します。照明色は、エコスコアの点数により変化します。点数が高いほど、より緑色になります。

エコスコア	0点 □□□□ ⇨ 100点
照明色	青色 ■■■■ ⇨ 緑色

→ **3-68ページ**

(エコドライブアシスト照明)

→ **3-68ページ** (ステータスインフォメーションランプ)

⌄m アドバイス

- 走行中、次のようなときは、エコドライブアシスト照明、またはステータスインフォメーションランプの緑色または白色への変化がなく、エコスコアの加算がされません。
 - セレクトレバーが **[D]** の位置以外
のとき
 - S (スポーツ) モードスイッチ (タイプ別装備) が **[ON]** のとき

- 設定の切替え (カスタマイズ) をすると、表示させなくすることもできます。
 - **3-100ページ (セッティングモード)**

- メーター内のエコドライブアシスト照明、またはステータスインフォメーションランプを緑色または白色に変化させる走行を心がけると、高得点を得られます。(100点満点)

セッティングモード

セッティングモードでは、次の設定切替え（カスタマイズ）ができます。

- お車のタイプにより、設定できる項目は異なります。

項目	設定切替え		参照先
<i>door</i> ドアロック設定	<i>d4-SL1</i>	<i>d4-SL2</i>	3-4 ページ
<i>d4</i> 車外ブザー設定	ON (※)	OFF	
<i>SECUR-Y</i> セキュリティアラーム	<i>S1-SL1</i>	<i>S1-SL2</i>	3-16 ページ
<i>S1</i> モード選択	警報モード (※)	警報なしモード	
<i>EnEGFL</i> エネルギーフロー インジケーター	<i>EL-on</i>	<i>EL-off</i>	4-122 ページ
	表示 (※)	非表示	
<i>ECoid</i> エコスコア	<i>EC-on</i>	<i>EC-off</i>	3-98 ページ
	表示 (※)	非表示	
<i>ILLUM</i> ステータスインフォ メーションランプ	<i>IL-on</i>	<i>IL-off</i>	3-68 ページ
	3色変化 (※)	青色固定	

※初期状態（工場出荷時）

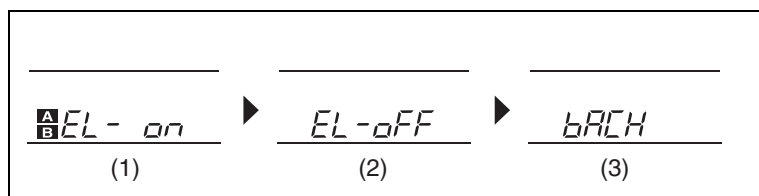
項目	設定切替え		参照先
<i>IdSLnF</i> アイドリングストップ 節約燃料/時間	<i>IS-on</i>	<i>IS-off</i>	3-96 ページ
	表示 (※)	非表示	
<i>FuEHCL</i> 先行車発進お知らせ機能	<i>Fu-nd1</i>	<i>Fu-nd2</i>	4-64 ページ
	停止	作動 (※)	
<i>AC</i> アイドリング空調設定	<i>normal</i>	<i>Eco</i>	4-133 ページ
	標準 (※)	燃費優先	
<i>hUdbrn</i> 高温時の警告設定	<i>hd-on</i>	<i>hd-off</i>	4-117 ページ
	警告ON (※)	警告OFF	
<i>hUdVCS</i> 車速表示 (ヘッドアップディスプレイ)	<i>hS-on</i>	<i>hS-off</i>	4-117 ページ
	ON (※)	OFF	
<i>hUdSft</i> シフト位置表示 (ヘッドアップディスプレイ)	<i>ht-on</i>	<i>ht-off</i>	
	ON (※)	OFF	
<i>hUdInd</i> インジケータ表示 (ヘッドアップディスプレイ)	<i>hi-on</i>	<i>hi-off</i>	
	ON (※)	OFF	
<i>dEFAUL</i> 設定の初期化	<i>dE-on</i>		—
	すべての設定を初期状態にもどす		

※初期状態 (工場出荷時)

設定の切替えは、エンジンスイッチが **ON** で安全な場所に停車しているときに、次の手順で行ないます。

- 1 セッティングモードへ切り替えます。
 - 表示切替えノブまたはインフォスイッチを短押ししてオドメーター表示に切り替えます。
→ **3-94ページ (オドメーター)**
 - オドメーター表示中に、セッティングモードの表示に切り替わるまで、ノブまたはスイッチを長押しします。
- 2 設定を切り替えたい表示を選択します。
 - 表示切替えノブまたはインフォスイッチを短押しして表示を切り替えます。
- 3 設定切替え表示に移動します。
 - 表示切替えノブまたはインフォスイッチを長押しします。室内ブザーが“ピッ”と鳴り、下図 (表示例) のON設定表示 (1) に切り替わります。

表示例 (エネルギーフローインジケーターの場合)



(1) ON設定表示 (現在設定中) (2) OFF設定表示 (3) BACK表示

⚠️ アドバイス

上図の (1) のように、設定表示の左に **A** **B** が表示されている状態が、現在設定中であることを示します。

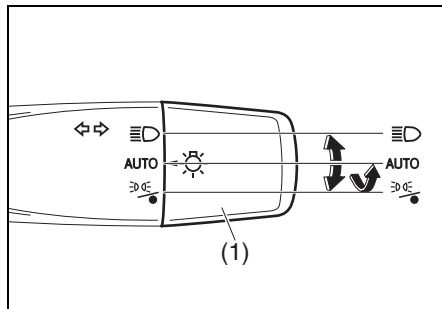
- 4 設定を切り替えます。
 - 設定を切り替えるときは、表示切替えノブまたはインフォスイッチを短押ししてONまたはOFFを選択します。そのあとノブまたはスイッチを長押しします。室内ブザーが“ピッ”と鳴り、「SUCCESS」と表示されると設定が切り替わり、手順 **2** の表示にもどります。
 - 設定切替えを行わずに手順 **2** にもどるときは、BACK表示 (3) を選択してから、室内ブザーが“ピッ”と鳴るまでノブまたはスイッチを長押しします。
- 5 続けて設定の切替えをしたいときは、手順 **2** ~ **4** を繰り返します。
 - セッティングモードを終了する場合は、手順 **6** に進みます。
- 6 セッティングモードを終了します。次のいずれかの操作で終了できます。
 - 手順 **2** の表示のときに「End」を選択してから、オドメーター表示に切り替わるまで表示切替えノブまたはインフォスイッチを長押しする
 - エンジンスイッチを **ACC** または **LOCK** (OFF) にする
 - 走行を開始する

ライトスイッチ

ライトの点灯・消灯

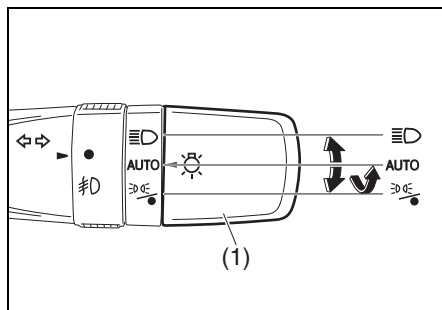
ヘッドライトなどを自動で点灯・消灯できます。自動で点灯または消灯しているとき手動で消灯または点灯できます。

フォグランプ非装備車



59R30170

フォグランプ装備車



59R30180



ヘッドライト、車幅灯、尾灯、番号灯を点灯できます。

AUTO

オートライトシステムによりヘッドライト、車幅灯、尾灯、番号灯を自動で点灯・消灯します。



ヘッドライト、車幅灯、尾灯、番号灯を消灯します。車幅灯、尾灯、番号灯を点灯します。ライトスイッチのツマミ(1)から手を離すとAUTOの位置に戻ります。

注記

- エンジン停止中に長時間点灯させると、鉛バッテリーあがりの原因となります。
エンジン停止中は、ライトを長時間点灯させないでください。
- AUTO位置のままエンジンスイッチをONにしていると、エンジンがかかっていなくても、車外が暗くなるとともにライトや車幅灯が点灯するため、そのまま長時間点灯させると、鉛バッテリーあがりの原因となります。
AUTO位置で、エンジンスイッチをONにしたままにしないでください。

アドバイス

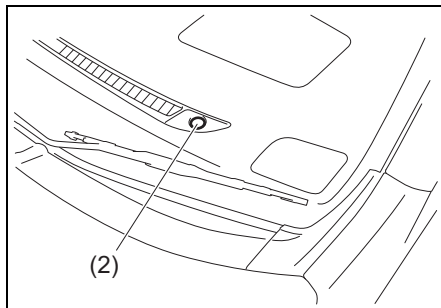
- ヘッドライトや車幅灯が点灯している間は、メーター内のライト点灯表示灯が点灯します。
→ 3-81ページ
(ライト点灯表示灯)
- ハイビームアシストによりヘッドライトの上向き(ハイビーム)と下向き(ロービーム)を自動的に切り替えることができます。
→ 4-65ページ
(ハイビームアシスト)

■ ①D の位置

ライトスイッチのつまみ (1) を ①D にするとヘッドライト、車幅灯、尾灯、番号灯が点灯します。

- エンジンスイッチを **ON** から **ACC** または **LOCK** (OFF) にしても点灯したままです。
- エンジンスイッチが **ACC** または **LOCK** (OFF) でも点灯します。

インパネ助手席側



63R30900

■ AUTOの位置 (オートライトシステム)

オートライトシステムにより車外の明るさに応じて自動的に点灯・消灯します。

- ライトスイッチのつまみ (1) が AUTO の位置でエンジンスイッチが **ON** のとき機能します。
- ヘッドライト、車幅灯、尾灯、番号灯が同時に点灯・消灯します。
- 薄暗くなったときやトンネルなど急に暗くなったときに自動で点灯します。
- 自動で点灯しているとき
 - 走行時は消灯できません。
 - エンジンスイッチを **ACC** または **LOCK** (OFF) にすると消灯します。

⚠️ アドバイス

オートライトセンサー (2) の上や周囲にものを置いたり、ガラスクリーナーなどを吹きかけたままにしたりしないでください。センサーの感度が低下し、正常に点灯・消灯しなくなります。

■ ②C の位置

ライトスイッチのつまみ (1) を ②C までまわす、または ②C までまわして保持すると点灯・消灯します。

- 自動でヘッドライト、車幅灯、尾灯、番号灯が点灯していて停車しているとき

②C の操作	ヘッドライト (前照灯)	車幅灯、尾灯、番号灯
まわす	消灯	点灯
まわして保持	消灯 (先に消灯)	消灯 (後に消灯)

- ヘッドライトが消灯しているとき ②C まで操作するたびに点灯、消灯が切り替わります。


②C の操作	車幅灯、尾灯、番号灯
まわす	消灯⇔点灯
まわして保持	消灯⇔点灯


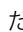
- エンジンスイッチが **ACC** または **LOCK** (OFF) でも点灯・消灯します。


- 車幅灯、尾灯、番号灯のみが点灯しているとき、エンジンスイッチを **ON** から **ACC** または **LOCK** (OFF) にしても点灯したままになります。
- 車外がヘッドライトなどが自動で点灯する明るさの場合、走行をはじめると停車中に消灯させた全てのライトが再び点灯します。


ライト自動消灯システム

鉛バッテリーあがりを防ぐため、次の場合点灯しているライトは自動で消灯します。

- エンジンスイッチを **ACC** または **LOCK** (OFF) したときにヘッドライトまたは車幅灯、尾灯、番号灯が点灯している場合、運転席ドアを開けるまたは約 10 分経過すると、ライトは自動で消灯します。
- エンジンスイッチが **ACC** または **LOCK** (OFF) のときにヘッドライトまたは車幅灯、尾灯、番号灯を点灯した場合、約 10 分経過すると、ライトは自動で消灯します。ヘッドライトが自動消灯した後、ライトスイッチのツマミ (1) が  のままで運転席ドアを開けるとヘッドライトなどが再点灯します。

自動で消灯したあと再びライトを点灯させる場合は、ライトスイッチのツマミ (1) を AUTO の位置にしてから、 または  へ操作してください。

→ **3-104ページ** ( の位置)

→ **3-104ページ** ( の位置)

ライト自動消灯システムは、エンジンスイッチを **ON** にすると停止し、自動または手動で点灯・消灯します。

ライト消し忘れ警告ブザー

ヘッドライトや車幅灯の消し忘れを防止するため、エンジンスイッチを **LOCK** (OFF) にしたあとに、ヘッドライトや車幅灯を点灯したまま運転席ドアを開けると、室内ブザーが“ピーー”と連続して鳴ります。

ヘッドライトおよび車幅灯を消すと、室内ブザーは止まります。

ライトの上向き、下向きの切替え

ヘッドライトを上向き（ハイビーム）に切り替えると、遠くまで照らすことができます。

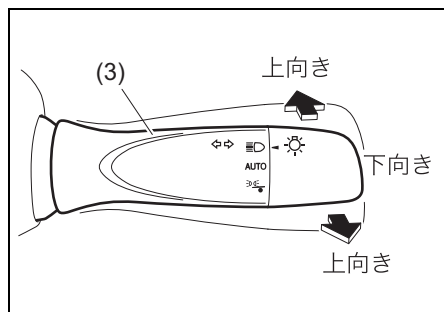
- ライトが点灯しているときに、レバー(3)を車の前方向に押しすと上向きになります。もとの位置にもどすと、下向きになります。ライトスイッチのつまミがAUTOの位置でレバーを前方向に押しすと、ハイビームアシストが作動します。

→ 4-65ページ

(ハイビームアシスト)

- ライトスイッチの位置に関係なく、レバーを手前に引くと、引いている間、上向きにライトが点灯します。
- ライトを上向きにすると、メーター内のヘッドライト上向き（ハイビーム）表示灯が点灯します。

→ 3-81ページ（ヘッドライト上向き（ハイビーム）表示灯）



63R10303

- 上図のスイッチは代表例です。お車のタイプにより異なります。

⚠️ アドバイス

対向車や先行車があるときは、ライトを下向きにしてください。

フォグランプスイッチ

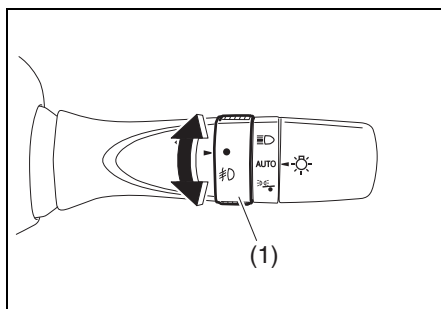
タイプ別装備

雨や霧などで視界が悪いときに使用します。

- フォグランプはヘッドライトや車幅灯が点灯しているときに使用できます。ライトスイッチのリング(1)を⓪位置にまわすとフォグランプが点灯し、メーター内のフォグランプ点灯表示灯が点灯します。もとの位置にもどすと消灯します。

→ 3-88ページ

(フォグランプ点灯表示灯)



63R10304

注記

鉛バッテリー保護のため、視界が良くなったらすみやかにスイッチを切ってください。

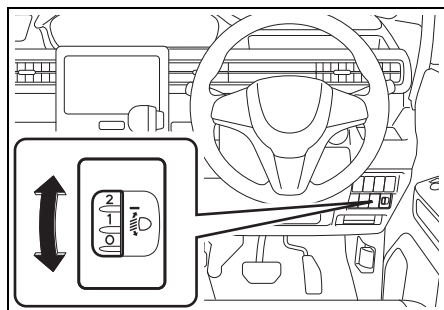
光軸調整ダイヤル

タイプ別装備

ハロゲンヘッドライト装備車は、ライトを点灯して光軸調整ダイヤルをまわすと、ライトの光軸が調整できます。

荷物や同乗者を乗せてライトの光軸が上向きになると、対向車や先行車の迷惑となります。ダイヤルを操作して、光軸を下向きに調整してください。

- ダイヤル操作は、ライトが下向き（ロービーム）に点灯しているときに行なってください。ライトが上向き（ハイビーム）に点灯している、または点灯していないときは、光軸が適切に調整できているか判断できません。
- ダイヤルの目盛りは **0** ～ **5** までであり、光軸が11段階（0.5きざみ）に調整できます。
- ダイヤルの目盛りを大きくすると、光軸が下向きになります。



63R30910

- 荷物や同乗者の乗せかたによって変わりますが、次表の数値を参考に適切な位置に調整してください。

〈ダイヤル位置の目安〉

条件	ダイヤル位置
運転席のみ乗車	0
運転席および助手席に乗車	0.5
4名乗車	1.5～2
4名乗車で荷室満載	2～3
運転席のみ乗車で荷室満載	2.5～3.5

⚠ 警告

走行中はダイヤル操作をしないでください。操作に気を取られて、思わぬ事故につながるおそれがあります。

⚠ 注意

車検などで基本の光軸を調整するときは、ダイヤルを0の位置にしてください。0以外の位置で基本光軸を調整すると、ライトの光軸が基準より上向きになるなど、安全上問題となるおそれがあります。

ℹ アドバイス

- ダイヤルを操作すると、ライトの下向き（ロービーム）と上向き（ハイビーム）の光軸が同時に調整されます。
 - LEDヘッドライト装備車の場合、光軸が自動調整されます。
- **3-74ページ**
(オートレベリング警告灯)

方向指示器スイッチ

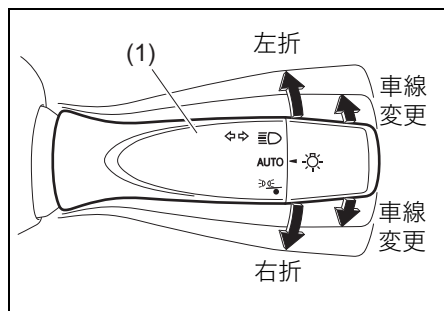
エンジンスイッチが **ON** のときに使用できます。

右折・左折をするとき

左折時：レバー（1）を押し上げます。

右折時：レバーを押し下げます。

- 同時に方向指示器とメーター内の方向指示器表示灯が点滅します。
- ハンドルをもとにもどすと、レバーが自動的にもとどり、方向指示器と表示灯が消灯します。



- 上図のスイッチは代表例です。お車のタイプにより異なります。

アドバイス

ハンドルを切る角度が小さいと、レバーが自動的にもとどらないことがあります。レバーを手でもどしてください。

車線変更をするとき

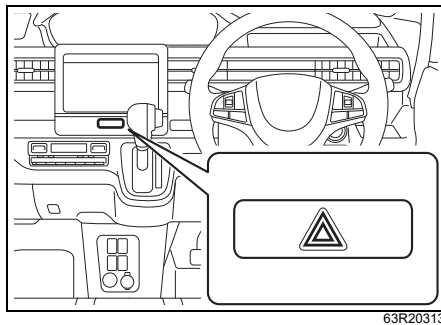
レバーを車線変更しようとする方向に軽く押さえます。

- 押さえている間だけ、方向指示器と表示灯が点滅します。

非常点滅表示灯スイッチ

エンジンスイッチの位置に関係なく使用できます。故障などでやむをえず路上駐車するときや非常時に使用します。

- スイッチを押すと、すべての方向指示器とメーター内の方向指示器表示灯が点滅します。
- もう一度押すと消灯します。



注記

エンジン停止中に長時間点滅させないでください。鉛バッテリーあがりの原因となります。

ワイパー/ウォッシャースイッチ

エンジンスイッチが **ON** のときに使用できます。

▲ 注意

寒冷時は、ガラス面に吹きつけたウォッシャー液が凍結して、視界が悪くなることがあります。ガラス面をデフロスターで暖めてから、ウォッシャー液を噴射してください。

→ 5-22ページ (デフロスター)

注記

- ウィンドーが乾いているときは、ウィンドーをウォッシャー液で濡らしてからワイパーを動かしてください。空ぶきするとガラス面やワイパーブレード (ゴム部) に傷がつくおそれがあります。
- ワイパーブレードがガラスにはりついているときは、ワイパーを作動させないでください。ブレード部 (ゴムの部分) が傷ついたり、ワイパーが故障したりするおそれがあります。
- ウォッシャー液が十分に出ないときは、ウォッシャースイッチを切ってください。ウォッシャーポンプが故障する原因となります。

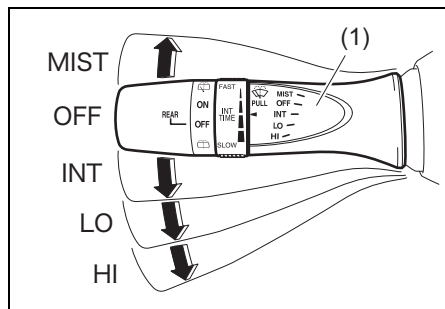
■ ワイパーが作動中に停止したときは

積雪などでワイパーに大きな負荷がかかる状態が続きワイパーモーターの温度が上がると、ワイパーモーターを保護するためにブレーカーが作動してワイパーが停止します。次の手順で対処してください。

- 1 安全な場所に停車し、エンジンスイッチを **ACC** または **LOCK** (OFF) にします。
- 2 ワイパースイッチをOFFにします。
- 3 ワイパーの作動をさまたげる積雪などの障害物を取り除きます。
- 4 モーターの温度が下がると、ブレーカーが自動復帰してワイパーの使用が可能となります。
 - しばらく待ってもワイパーが使用できない場合は、別の原因が考えられます。スズキサービス工場での点検を受けてください。

フロントワイパースイッチ

レバー (1) を上下に操作すると、フロントワイパーが次表のように作動します。



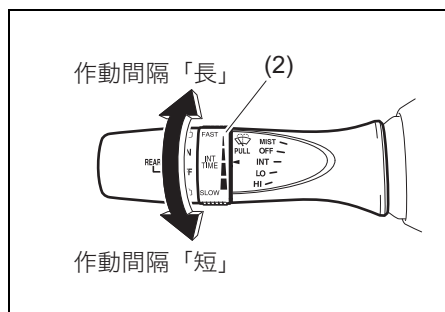
81P30980

MIST	レバーを押し上げている間作動
OFF	停止
INT	間欠作動
LO	低速作動
HI	高速作動

■ 間欠ワイパーの時間調節のしかた

タイプ別装備

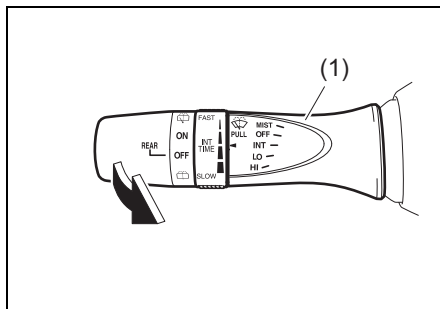
[INT] のときにリング (2) をまわすと、作動間隔を調節できます。



81P30990

フロントウォッシャースイッチ

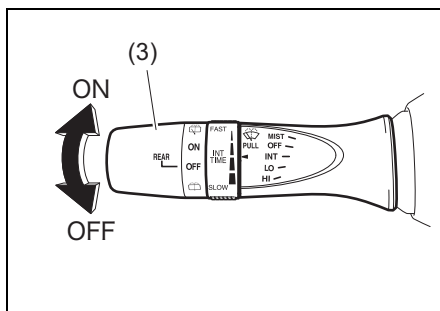
レバー (1) を手前に引くと、ウォッシャー液が噴射されワイパーが数回動きます。



81P31000

リヤワイパースイッチ

ツマミ (3) をまわします。

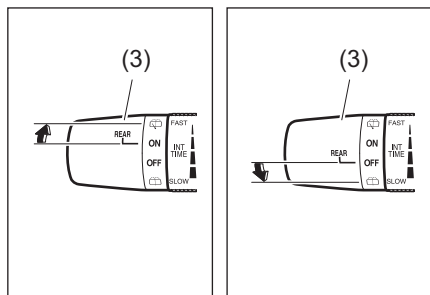


81P31010

ON	作動
OFF	停止

リヤウォッシャースイッチ

- 図の ▲ 方向にツマミ (3) をまわし、ONの上にある (ウオッシャー) にあわせるとウォッシャー液が噴射し、同時にリヤワイパーも連動して動きま
す。
ツマミから手を離すと ON にもどります。
- 図の ▼ 方向にツマミ (3) をまわし、OFFの下にある (ウオッシャー) にあわせるとウォッシャー液が噴射し
ます。
ツマミから手を離すとOFFにもどります。



81P31020

ホーンスイッチ

エンジンスイッチの位置に関係なく使用
できます。ハンドルのホーンマークがつ
いている部分を押し、ホーンが鳴りま
す。



70K188

4. 運転するときは

● エンジン始動・停止

エンジンスイッチの各位置のはたらき	4-2
イモビライザーシステム	4-4
キーレスプッシュスタートシステム	4-5
エンジンのかけかた	4-9
エンジンの止めかた	4-12

● パーキングブレーキ

パーキングブレーキの操作	4-13
--------------	------

● オートマチック車

セレクトレバーの操作	4-16
オートマチック車の特性	4-21
オートマチック車を運転するとき	4-22
オートマチック車の運転のしかた	4-24

● チェンジレバー

チェンジレバーの操作	4-28
------------	------

● ESP®

ESP®装備車の取扱い	4-29
ABS装備車の取扱い	4-32

● スズキ セーフティ サポート

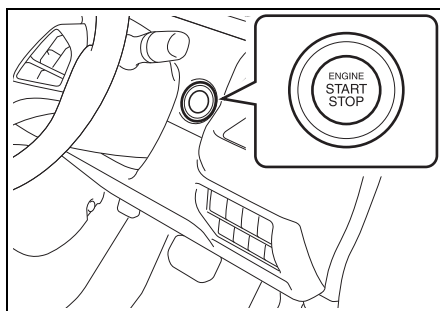
スズキ セーフティ サポート	4-37
前方	4-37
ステレオカメラ	4-37
デュアルカメラブレーキサポート (DCBS)	4-48
誤発進抑制機能	4-53
車線逸脱警報機能	4-56
車線逸脱抑制機能	4-58
ふらつき警報機能	4-62
先行車発進お知らせ機能	4-64
ハイビームアシスト	4-65
アダプティブクルーズコントロール (全車速追従機能付)	4-68

デュアルカメラブレーキサポート (DCBS)	
OFF スイッチ	4-76
車線逸脱警報機能 OFF スイッチ	4-77
後方	4-78
超音波センサー	4-78
後退時ブレーキサポート	4-82
後方誤発進抑制機能	4-85
リヤパーキングセンサー	4-88
リヤパーキングセンサーブザー OFF スイッチ	4-92
全方位モニター	4-93
左右確認サポート機能	4-99
カメラの取扱い	4-115
故障かなと思ったら	4-115
本製品のライセンスについて	4-116
ヘッドアップディスプレイ	4-117
ヘッドアップディスプレイの起動	4-118
ヘッドアップディスプレイの操作	4-119
● マイルドハイブリッド	
マイルドハイブリッド	4-121
● アイドリングストップシステム	
アイドリングストップシステム	4-124
エコクール (蓄冷エバポレーター)	4-133
アイドリングストップ空調設定	4-133
ヒルホールドコントロール	4-134

安全運転が第一

お車に装備されているシートベルト、SRSエアバッグシステム、ABS (アンチロックブレーキシステム) などの安全装備も、乗員の安全確保には限界がありません。法定速度を厳守するとともに、スピードを控えめにして安全運転に心がけてください。

エンジンスイッチの各位置のはたらき



63R40020

- エンジンを始動する場合は、4-9ページの「エンジンのかけかた」をお読みください。

4


エンジンスイッチの位置 (※)	エンジンの状態	はたらき
[LOCK] (OFF)	停止	駐車するときの位置です。エンジンスイッチを [LOCK] (OFF) にもどして、いずれかのドアを開閉すると、ハンドルロックがかかります。
[ACC]	停止	エンジンをかけずにドアミラーやオーディオまたはナビゲーション、アクセサリソケットなどの電装品 (タイプ別装備) を使用するときの位置です。
[ON]	停止	エンジンをかけずにパワーウィンドーやワイパーなどの電装品を使用するときの位置です。メーターが点灯します。
	回転中	すべての電装品が使えます。通常運転中の状態です。
[START]	始動	携帯リモコンを所持してセレクトレバーを [P] に入れ、ブレーキを踏んでエンジンスイッチを押すと、自動的に始動します。

※エンジンスイッチ位置の切替えについては、4-5ページの「キーレスプッシュスタートシステム」をお読みください。

注記

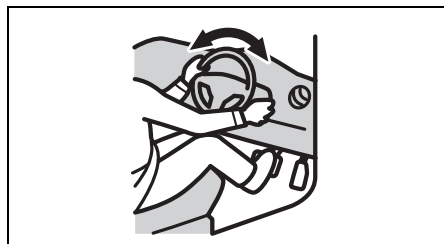
エンジンを止めているときは、エンジンスイッチを **ACC** または **ON** にしたままにしないでください。また、その状態で長時間ナビゲーション、またはオーディオなどを使用しないでください。鉛バッテリーあがりの原因となります。

アドバイス

- ハンドルロックは通常、エンジンスイッチを **LOCK** (OFF) から **ACC** または **ON** にしたときに解除されます。
- 強い電波やノイズの影響を受けると、メーター内のプッシュ表示灯  が点滅して、電源の切替えやエンジンの始動ができない場合があります。

ハンドルロックが解除できないときは

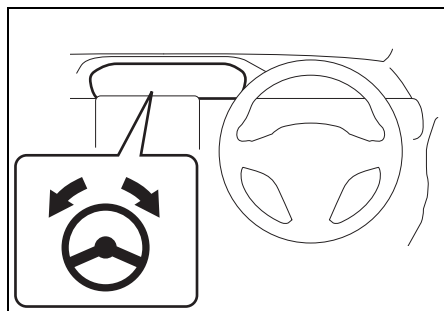
エンジンの始動ができません。ハンドルを左右に軽く動かしながら、エンジンスイッチを押してください。



4

■ ハンドルロック未解除警告灯

タイプ別装備



メーターパネル内にあります。

- エンジンスイッチが **ON** のときに、ハンドルロックが未解除の場合、点灯します。

→ 1-12ページ (警告灯)

イモビライザーシステム

イモビライザーシステムは盗難防止のため、携帯リモコンが電波で車両と通信することによって、あらかじめ登録されたキーまたは携帯リモコン以外ではエンジンを始動できないようにするシステムです。

- エンジンの始動が可能な場合は、携帯リモコンを所持してエンジンスイッチを **ON** にすると、イモビライザーシステムが解除され、メーター内のイモビライザー警告灯が約2秒間点灯したあと消灯します。
- エンジンスイッチを **LOCK** (OFF) にすると、イモビライザーシステムが作動します。

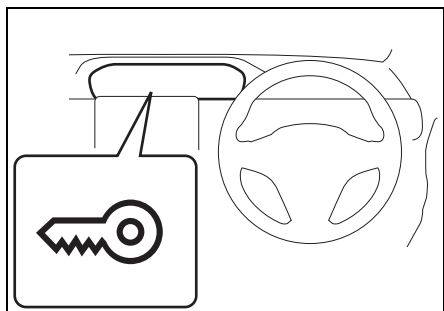
注記

イモビライザーシステムを改造したり取り外したりすると、システムが正常に作動しないおそれがあります。イモビライザーシステムの改造や取り外しをしないでください。

アドバイス

イモビライザーシステムのメンテナンスは不要です。

イモビライザー警告灯




63R40040

メーターパネル内にあります。

- イモビライザーシステムまたはキーレスプッシュスタートシステムの異常があると、エンジンスイッチが **ON** のときに点灯します。

→ 1-12ページ (警告灯)

- 点滅または約 5 秒間点灯すると、エンジンがかからない場合があります。携帯リモコンの場所を確認し、エンジンスイッチを **LOCK** (OFF) にもどしてから、操作をやり直してください。

→ 4-11ページ(プッシュ表示灯  が点滅してエンジンがかからないときは)

- 携帯リモコン車外持ち出し警告が作動したときにも点滅します。

→ 4-8ページ

(携帯リモコン車外持ち出し警告)

キーレスプッシュスタートシステム

所持している携帯リモコンが、インパネの上や荷室などを除く車内の作動範囲に入っていると、エンジンスイッチによる始動 (4-9 ページ参照) および電源の切替え (次ページ参照) が可能となります。また、そのほかに次の機能があります。

- リクエストスイッチによるドアの施錠・解錠

→ 3-5ページ (携帯リモコン)

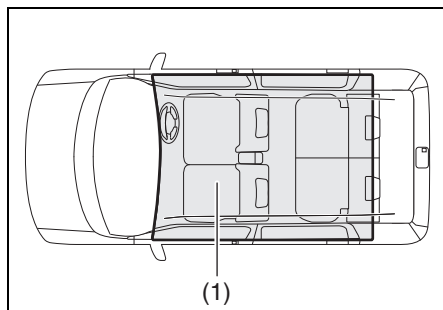
- キーレスエントリー

→ 3-3ページ (キーレスエントリー)

- イモビライザー (車両盗難防止装置)

→ 4-4ページ

(イモビライザーシステム)



81M40230

(1) 車内の作動範囲

アドバイス

- 車内の作動範囲に携帯リモコンがあっても、次のような状況にあるとリモコンが検知されず、エンジン始動や電源切替えができない場合があります。また、携帯リモコン車外持ち出し警告が作動する場合があります。
 - 携帯リモコンの電池が消耗している
 - 携帯リモコンが強い電波やノイズの影響を受けている
 - 携帯リモコンが金属製のものと接していたり、覆われたりしている
 - 携帯リモコンが奥まったところや収納スペースなどにある
 - 5-9ページ (インパネ収納スペース)
 - 5-11ページ (ドリンクホルダー)
 - 5-13ページ (そのほかの装備)
- 携帯リモコンがメーターパネルの手前やサンバイザー、床にある
- 車内の作動範囲に携帯リモコンがなくても、次のような状況にあるとリモコンが検知され、エンジン始動や電源切替えができる場合があります。また、携帯リモコン車外持ち出し警告が作動しない場合があります。
 - 車外に携帯リモコンがあっても、ドアに近いとき
 - 携帯リモコンがインパネの上や荷室にある

電源の切替えのしかた

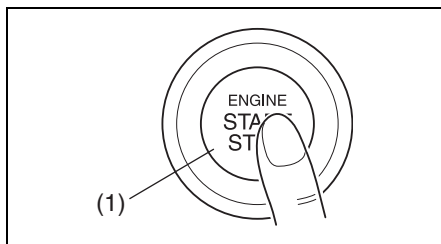
エンジンをかけずに電装品の使用やメーターの確認をしたいときは、次のようにしてエンジンスイッチの位置を切り替えます。

なお、この切替えのことを「**電源の切替え**」といいます。

1 携帯リモコンを所持して運転席にすわります。

2 **マニュアル車** は、クラッチペダルを踏まずにエンジンスイッチ (1) を押します。

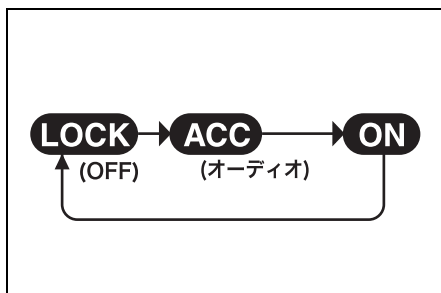
オートマチック車 は、ブレーキペダルを踏まずにエンジンスイッチ (1) を押します。



82K254

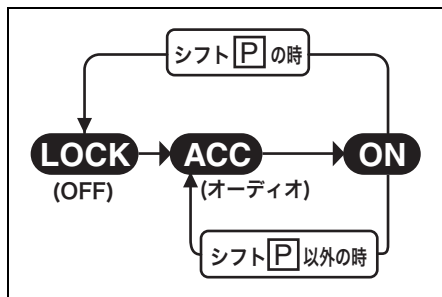
- 押すごとに次のようにエンジンスイッチの位置が切り替わります。

マニュアル車



71L40260


オートマチック車



70K130

アドバイス


- オートマチック車 は、セレクトレバーが **P** 以外に入っていると、**LOCK (OFF)** にはもどせません。
- オートマチック車 は、セレクトレバーの故障などで、エンジンスイッチを **LOCK (OFF)** にもどせないことがあります。
→ **4-12 ページ (エンジンスイッチをもどすときは)**


■ プッシュ表示灯  が点滅して電源が切り替わらないときは

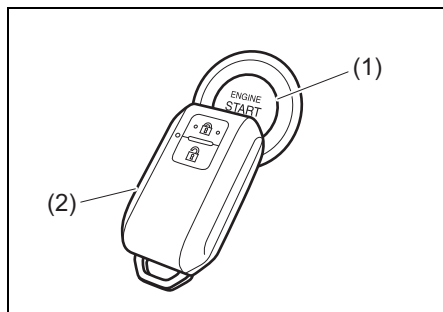
携帯リモコンが「車内の作動範囲」(4-5 ページ参照) で検知されていないことが考えられます。運転者は携帯リモコンを身につけ、操作をやり直してください。それでも切り替わらないときは、携帯リモコンの電池切れのおそれがあります。次の手順で切り替えてください。

- 1** **マニュアル車** は、クラッチペダルを踏まずにエンジンスイッチ (1) を押します。

オートマチック車 は、ブレーキペダルを踏まずにエンジンスイッチ (1) を押します。

- 2** メーター内のプッシュ表示灯  が点滅している約10秒以内に、携帯リモコン(2)の先端(ロックスイッチ側)をエンジンスイッチに約2秒間当てます。

- プッシュ表示灯  の点滅中に、イモビライザー警告灯が約5秒間点灯します。



63R40050

※前記の手順を行なっても切り替わらないときは、鉛バッテリーあがりなどの別の原因が考えられます。スズキ販売店またはスズキ代理店にご連絡ください。

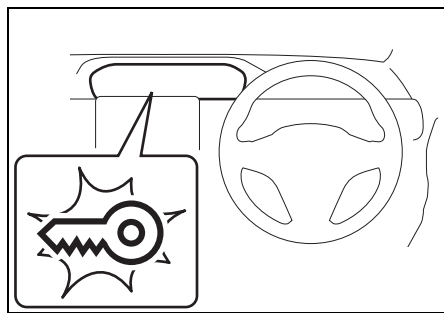
アドバイス

- 設定の切替え(カスタマイズ)をすると、携帯リモコン検出範囲外警告ブザー(室内ブザー)を1回鳴らすことができます。設定の切替えについては、スズキ販売店またはスズキ代理店にご相談ください。
- 携帯リモコンの電池切れが近いと、エンジンスイッチを **ON** にしたときに、メーター内の携帯リモコン電池消耗警告灯が約15秒間表示されます。
→ **3-7 ページ (携帯リモコン電池消耗警告灯)**
→ **6-9 ページ (携帯リモコンの電池交換)**

携帯リモコン車外持ち出し警告

次のような場合、室内/車外ブザーが約2秒間断続的に鳴るとともに、メーター内のイモビライザー警告灯が点滅し、携帯リモコンの車外持ち出しを警告します。

- エンジン回転中、またはエンジンスイッチが **ACC** または **ON** 位置にある状態で、いずれかのドアを開け、そのあとすべてのドアを閉めたときに携帯リモコンが車内の作動範囲にない場合
- エンジンスイッチが **ACC** または **ON** 位置にある状態で、エンジンを始動しようとしたときに携帯リモコンが車内の作動範囲にない場合



63R40060

警告が作動したときは、すみやかに携帯リモコンを車内にもどしてください。

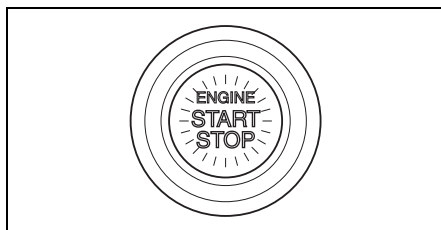
- 警告の作動中は、エンジンの再始動ができません。
- イモビライザー警告灯の点滅は、通常、携帯リモコンが車内にもどってきたから少しすると消灯します。消灯しない場合は、一度エンジンスイッチを **LOCK** (OFF) にもどしてから再操作してください。

アドバイス

携帯リモコンは運転者が所持し、管理してください。

エンジンスイッチ照明

- 運転席ドアを開けると点灯します。運転席ドアを閉めると約15秒間点灯し、徐々に減光しながら消灯します。
- ヘッドライトや車幅灯が点灯している間、点灯します。ライトを消すと消灯します。



82K253

アドバイス

鉛バッテリー保護のため、次の条件をすべて満たすと、自動的に消灯します。(バッテリーセーバー機能)

- ヘッドライトや車幅灯が消灯
- 運転席ドアを開けたまま約15分が経過

エンジンのかけかた

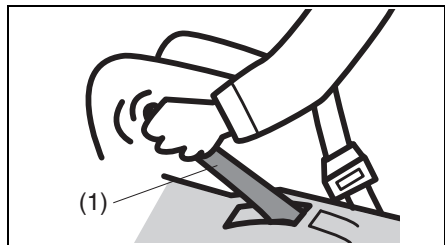
2-15 ページの「エンジンをかけるときは」もあわせてお読みください。

アドバイス

- ヘッドライトやエアコンなどのスイッチを切った方が、エンジンはかかりやすくなります。
- ハンドルロックが解除できなくて、エンジンの始動ができない場合があります。
→ 4-4 ページ (ハンドルロックが解除できないときは)

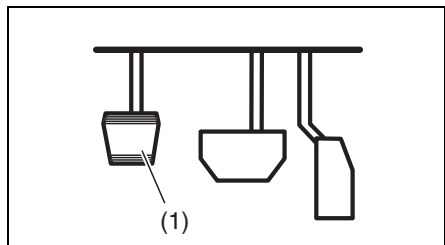
- 1 パーキングブレーキ (1) がしっかりかかっていることを確認します。

レバー式



80J1037

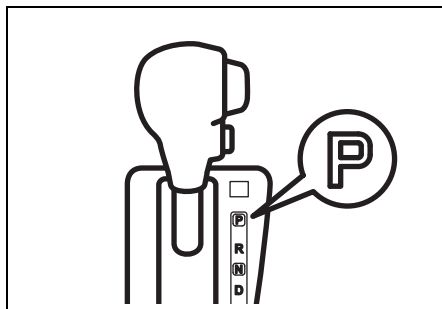
ペダル式



81M20050

- 2 **マニュアル車** は、チェンジレバーがN (ニュートラル) になっていることを確認します。

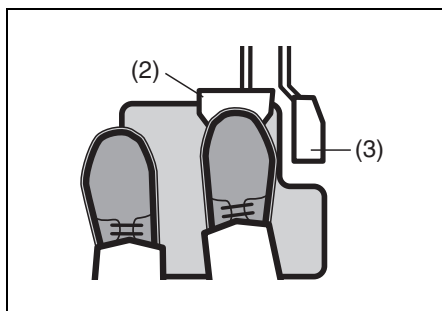
オートマチック車 は、セレクトレバーがP に入っていることを確認します。



63R20010

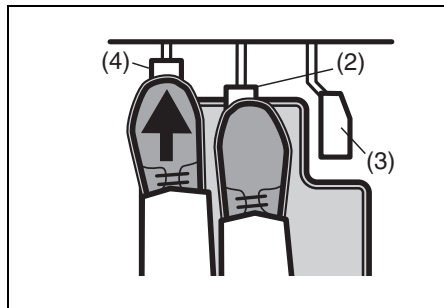
- 3 右足でブレーキペダル (2) をしっかり踏み続けます。

- アクセルペダル (3) は踏まないでください。



64L40060

- 4 **マニュアル車**は、左足でクラッチペダル (4) をいっぱいまで踏み込みます。




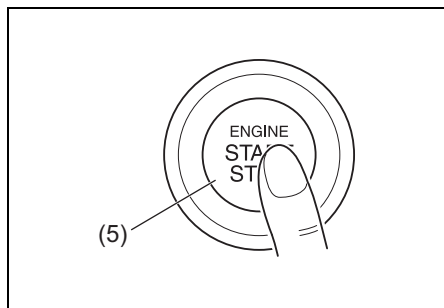
64L40160

- (2) ブレーキペダル
(3) アクセルペダル

■ クラッチスタートシステム

マニュアル車は、クラッチペダルをいっぱいまで踏み込まないとスターターがまわらず、エンジンを始動できません。

- 5 メーター内のプッシュ表示灯  が点灯したら、エンジンスイッチ (5) を押します。エンジンがかかったら、スターターは自動的に停止します。




63R20401

- エンジンがかからなくても、スターターは約 12 秒で自動的に停止します。この場合は、一度エンジンスイッチを **LOCK** (OFF) にもどし、再度エンジンをかけてください。
- システムに異常があると、エンジンスイッチを押しても自動でエンジンがかからない場合があります。スターターがまわらない、またはすぐに停止してエンジンがかからない場合は、次の手順でエンジンをかけてください。
 - a. エンジンスイッチを ON の状態にします。
 - b. **4-9 ページ**の「**エンジンのかけかた**」の手順 **1** ~ **4** を行います。
 - c. エンジンがかかるまでエンジンスイッチを押し続けます。エンジンがかかったら、すみやかにエンジンスイッチから指を離します。

注記


鉛バッテリーおよびスターター保護のため、エンジンがかからないときは、一度 **LOCK** (OFF) にもどし、30秒以上待ってから再びかけてください。前記の手順を数回繰り返してもエンジンがかからない場合は、スズキ販売店またはスズキ代理店にご連絡ください。


■ **プッシュ表示灯  が点滅してエンジンがかからないときは**


携帯リモコンが「車内の作動範囲」(4-5ページ参照)で検知されていないことが考えられます。運転者は携帯リモコンを身につけ、操作をやり直してください。それでもエンジンがかからないときは、携帯リモコンの電池切れのおそれがあります。次の手順を行なってください。

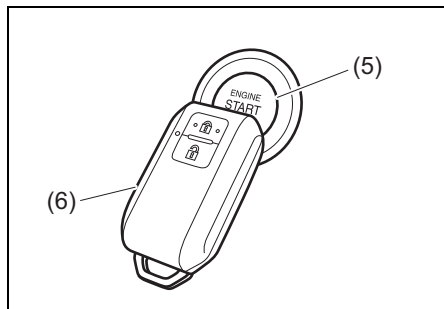
1 **マニュアル車** は、チェンジレバーが **N** (ニュートラル) になっていることを再確認し、ブレーキペダルとクラッチペダルをしっかりと踏み続けます。

オートマチック車 は、セレクトレバーが **P** に入っていることを再確認し、ブレーキペダルをしっかりと踏み続けます。

2 メーター内のプッシュ表示灯  が点灯したら、エンジンスイッチ (5) を押します。

3 メーター内のプッシュ表示灯  が点滅している約 10 秒以内に、携帯リモコン (6) の先端 (ロックスイッチ側) をエンジンスイッチに約 2 秒間当てます。

- プッシュ表示灯  の点滅中に、イモビライザー警告灯が約 5 秒間点灯します。



63R20402

※前記の手順を行なってもエンジンがかからないときは、鉛バッテリーあがりなどの別の原因が考えられます。スズキ販売店またはスズキ代理店にご連絡ください。

↓ **アドバイス**

- 設定の切替え (カスタマイズ) をすると、携帯リモコン検出範囲外警告ブザー (室内ブザー) を 1 回鳴らすことができます。設定の切替えについては、スズキ販売店またはスズキ代理店にご相談ください。
- 携帯リモコンの電池切れが近いと、エンジンスイッチを **ON** にしたときに、メーター内の携帯リモコン電池消耗警告灯が約 15 秒間表示されます。
 - 3-7ページ (携帯リモコン電池消耗警告灯)
 - 6-9ページ (携帯リモコンの電池交換)

エンジンの止めかた

エンジンを止めるときは

⚠ 警告

緊急時以外は、走行中にエンジンを止めないでください。

- ブレーキ倍力装置が働かないため、ブレーキペダルを踏むときに強い力が必要になります。
- パワーステアリング装置が働かないため、ハンドルが重くなります。
- 次の機能が作動しません。
 - ・ABS
 - ・エマージェンシーストップシグナル (ESS)
 - ・ESP®
 - ・誤発進抑制機能 (タイプ別装備)
 - ・デュアルカメラブレーキサポート (DCBS)
 - ・後退時ブレーキサポート (タイプ別装備)
 - ・後方誤発進抑制機能 (タイプ別装備)
 - ・リヤパーキングセンサー

注記

走行中にエンジンを止めると、オートマチックトランスミッションが損傷するおそれがあります。

車両の状態	エンジン停止方法
停車中	エンジンスイッチを押す
走行中 (緊急時)	エンジンスイッチを3連打以上、または2秒以上長押しする

- 停車中にエンジンを停止できないときは、エンジンスイッチを3連打以上、または2秒以上長押ししてください。この場合、システムの異常が考えられますので、スズキサービス工場での点検を受けてください。

エンジンスイッチをもどすときは

- 1 オートマチック車 はセレクトレバーを **P** に入れ、セレクトレバーのボタンから手を離します。
→ 4-16ページ (セレクトレバーの操作)

- 2 エンジンスイッチを押して **LOCK** (OFF) にもどします。

- エンジンスイッチを **LOCK** (OFF) にもどして、いずれかのドアを開閉すると、ハンドルロックがかかります。
- 誤操作防止のため、次のようなときは、エンジンスイッチを **LOCK** (OFF) にもどせません。
 - ・セレクトレバーの位置が **P** 以外
 - ・セレクトレバーの位置が **P** に入っているにもかかわらず、セレクトレバーのボタンを押しているとき
→ 4-27ページ (駐車)

- **オートマチック車** はセレクトレバーの故障などで、エンジンスイッチを **LOCK** (OFF) にもどせないことがあります。スズキサービス工場で点検を受けてください。なお、点検前には次の作業をしてください。

- 盗難を防ぐため、キー操作にてドアを施錠してください。(リクエストスイッチやキーレスエントリーでは施錠できません)
- 鉛バッテリーあがりを防ぐため、バッテリーのマイナス端子を外してください。(10 mmスパナなどの市販工具が必要です)

■ エンジンスイッチもどし忘れ警告ブザー

エンジンスイッチのもどし忘れを防止するためのブザーです。

- エンジンスイッチを **ACC** にしたまま運転席ドアを開けると、室内ブザーが“ピー、ピー、”と断続的に鳴ります。**マニュアル車** は、エンジンスイッチを2回押して **LOCK** (OFF) にもどすと、室内ブザーが止まります。
- **オートマチック車** はセレクトレバーを **P** に入れ、セレクトレバーのボタンから手を離します。エンジンスイッチを2回押して **LOCK** (OFF) にもどすと、室内ブザーが止まります。
- **LOCK** (OFF) にもどさないと、リクエストスイッチや携帯リモコンでドアが施錠できません。

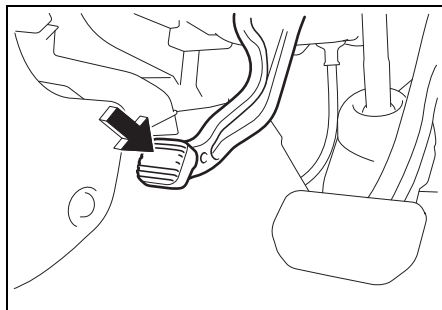
■ ハンドルロック未作動警告ブザー

故障などで、エンジンスイッチを **LOCK** (OFF) にもどして、いずれかのドアを開閉してもハンドルがロックされない場合、運転席ドアを開けると、室内ブザーが“ピッ、ピッ、”と断続的に鳴ります。スズキサービス工場で点検を受けてください。

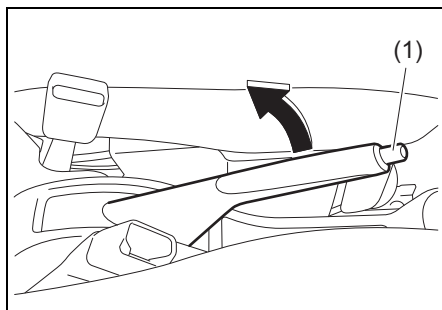
パーキングブレーキの操作

パーキングブレーキは後輪にかかります。駐車するときはパーキングブレーキをしっかりとかけてください。

ペダル式



レバー式



(1) ボタン

▲ 警告

パーキングブレーキを解除したときは、メーター内のブレーキ警告灯が消灯しているか確認してください。万一、パーキングブレーキをかけたまま走行した場合、ブレーキ装置が過熱してブレーキが効かなくなるおそれがあります。

→ 3-70ページ (ブレーキ警告灯)

⚠ 注意

パーキングブレーキをかけると、ヒルホールドコントロールが作動しません。

→ 4-134ページ
(ヒルホールドコントロール)

ペダル式 (足踏み式)

オートマチック車

■ 駐車するときは

右足でブレーキペダルを踏みながら、左足でパーキングブレーキペダルをいっぱいまで踏み込みます。

- パーキングブレーキをかけるときは、確実にブレーキが効くまで一気に踏み込んでください。
- 一気に踏み込まないで途中でペダルから足を離してしまったときは、一度解除してから、同じ手順で再度踏み込んでください。

⚠ 警告

● 走行中は、パーキングブレーキペダルを踏まないでください。急ブレーキをかけた状態になり、事故を起こすおそれがあります。

● 走行中は、パーキングブレーキペダルに足を乗せないでください。カーブを曲がる時などに足に力がかかり、踏み込んでしまうおそれがあります。

⚠ 注意

- パーキングブレーキの効きを強くしようとして、2度踏みをしないでください。2度踏みをする、ペダルがもどってパーキングブレーキが解除されます。
- パーキングブレーキを解除するときは、右足でブレーキペダルを踏んでください。

■ パーキングブレーキをさらに強く効かせたいときは

- 1 右足でブレーキペダルを強く踏んだままにします。
- 2 左足でパーキングブレーキペダルを踏んで解除してから、再度踏み込みます。

■ 解除するときは

- 右足でブレーキペダルを踏みながら、左足でパーキングブレーキペダルをカチッと音がするまで踏み、ゆっくりと離します。
- 坂道発進するときは、左足でパーキングブレーキペダルをカチッと音がするまで踏んでおき、右足でアクセルペダルを慎重に踏み、車が動き出す感触を確認しながらパーキングブレーキペダルをゆっくりともどしてください。

レバー式（引き上げ式）

マニュアル車

■ 駐車するときは

ボタンを押さずにパーキングブレーキレバーをいっぱい引き上げます。

■ 解除するときは

- レバーを少し引き上げながらレバー先端のボタンを押し込み、そのまま下まで完全におろします。
- 坂道発進するときは、パーキングブレーキをかけたまま右足でアクセルペダルを慎重に踏み、車が動き出す感触を確認しながらパーキングブレーキを解除してください。

パーキングブレーキ解除忘れ 警告ブザー

パーキングブレーキを解除し忘れてそのまま走行すると、室内ブザーが“ピピピッ、ピピピッ”と鳴り続けます。

⚠ 警告

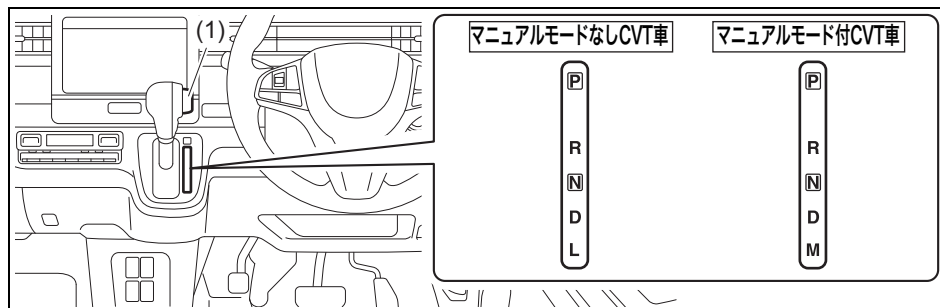
警告ブザーが鳴ったときは、ただちに安全な場所に停車し、パーキングブレーキを解除してください。走行中の解除は、操作に気を取られて思わぬ事故を起こすおそれがあります。

セレクトレバーの操作

オートマチック車

※本書で「オートマチック車」と記載されている場合、「CVT車」を示しています。

セレクトレバーの各位置のはたらき

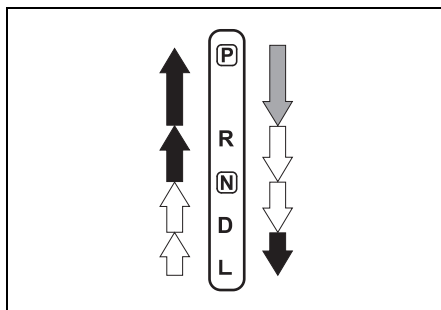


63R20433

(1) ボタン


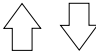

P パーキング	<p>駐車するとき、エンジンを始動・停止するときの位置</p> <ul style="list-style-type: none"> ● 駆動輪（前輪）が固定されます。
R リバース	<p>車を後退させるときの位置</p> <ul style="list-style-type: none"> ● 室内で警告ブザーが鳴り、運転者にセレクトレバーが R に入っていることを知らせます。
N ニュートラル	<p>エンジンの動力が伝わらない状態の位置</p> <ul style="list-style-type: none"> ● エンジンを始動できますが、安全のため P 位置で始動してください。
D ドライブ	<p>通常走行の位置</p> <ul style="list-style-type: none"> ● 車の速度とアクセルペダルの踏み込み量により、自動的に変速され走行できます。
L ロー (マニュアルモードなしCVT車)	<p>強力なエンジンブレーキを効かせるときなどの位置</p> <ul style="list-style-type: none"> ● 急な下り坂を走行するときなどに使用します。
M マニュアル (マニュアルモード付CVT車)	<p>マニュアルモードで走行するときの位置</p> <ul style="list-style-type: none"> ● マニュアル感覚で走行したいとき、坂道や山間路を走行するときなどに使用します。 → 4-19ページ（マニュアルモードの使いかた）

セレクトレバーの動かし方



74P40060

- 上図は代表例です。お車のタイプにより異なります。

	ブレーキペダルを踏み、ボタンを押したままセレクトレバーを動かします。
	ボタンを押さずにセレクトレバーを動かします。
	ボタンを押したままセレクトレバーを動かします。

注記

完全に停車させてから、セレクトレバーを **R** に入れてください。車が動いていると、トランスミッションが故障する原因となります。なお、トランスミッション保護のため、前進車速が約 10 km/h 以上のときは変速されません。(ニュートラルのまま)

アドバイス

◇の操作は、セレクトレバーのボタンを押さない習慣をつけてください。常にボタンを押して操作していると、間違っ**て P R** および **L** または **M** へ入ってしまうおそれがあります。

■ シフトロックシステム

発進するときなどに、セレクトレバーの誤操作を防ぐシステムです。

- エンジンスイッチが **ON** でブレーキペダルを踏んでいるときだけ、セレクトレバーを **P** からほかの位置に動かせません。
- エンジンスイッチが **ACC** または **LOCK** (OFF) のときは、ブレーキペダルを踏んでいても、セレクトレバーを **P** からほかの位置に動かさせません。
- セレクトレバーのボタンを押してから、ブレーキペダルを踏まないでください。シフトロックが解除されないことがあります。
- 万一、エンジンスイッチを **ON** にして、ブレーキペダルを踏んでもセレクトレバーを **P** からほかの位置へ動かせない場合は、次のページの手順でシフトロックを解除してください。この場合は、シフトロックシステムなどの故障が考えられます。ただちにスズキサービス工場で点検を受けてください。

⚠ 警告

セレクトレバー可動部に飲み物などをこぼしたり、内部に異物が入ったりした場合、そのまま使用を続けるとシフトロックシステムが正常に機能しなくなるおそれがありますので、すみやかにスズキサービス工場で点検を受けてください。

⚠ 注意

発進するときは、ブレーキペダルを
しっかり踏んだままセレクトレバーを
操作してください。

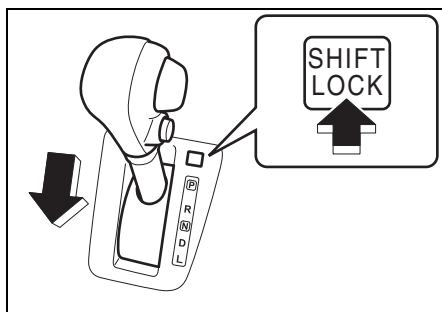
■ シフトロックの解除のしかた

シフトロックシステムの故障や鉛バッテリーあがりなどで、セレクトレバーを [P] からほかの位置へ動かさせないときは、次の手順でシフトロックを解除します。

4

1 安全のため、エンジンスイッチを [ACC] にしてパーキングブレーキをしっかりとかけ、ブレーキペダルを踏んだ状態にします。

2 セレクトレバーパネルにあるシフトロック解除ボタンを押しながら、セレクトレバーを操作します。



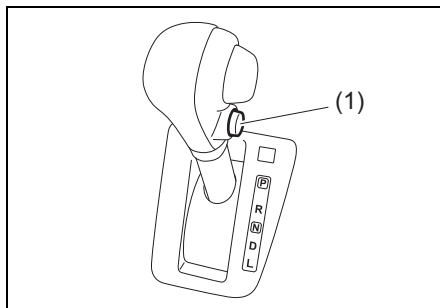
63R40100

● 上図のセレクトレバーは代表例です。
お車のタイプにより異なります。

S (スポーツ) モードスイッチ

マニュアルモードなしCVT車

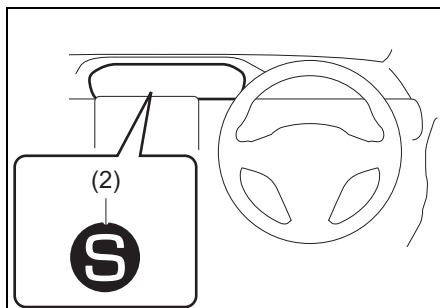
- スイッチを押すごとに、ON と OFF が切り替わります。



63R40110

(1) S(スポーツ)モードスイッチ

- ONのとき、メーター内のS (スポーツ) モード表示灯 (2) が点灯します。



63R40120

- S (スポーツ) モードスイッチは、エンジン始動時にはOFF状態にもどります。

■ スイッチがONのとき

坂道や山間路の走行に適しています。

- 下り坂ではエンジンブレーキがかかります。
- 上り坂や山間路ではエンジン回転数を高く保ち、エンジン回転の変化が少ない力強くなめらかな走行ができます。

■ スイッチがOFFのとき

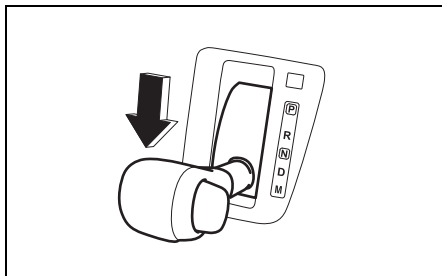
通常走行に適しています。

- 燃費性能と静粛性の高い走行ができます。

マニュアルモードの使いかた

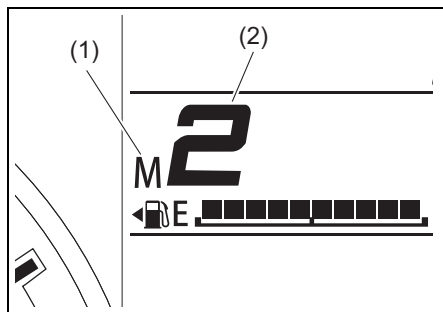
マニュアルモード付CVT車

CVT車は自動的に無段階に変速しますが、マニュアルモード（手動変速モード）にすると、任意に変速することができます。マニュアルモードにするときは、セレクタレバーを **D** から **M** に動かします。



63R40130

- メーター内の M（マニュアル）モード表示が点灯するとともに、現在のギヤポジションがマルチインフォメーションディスプレイに表示されます。
- セレクタレバーを **D** から **M** に動かした直後のギヤポジションは、**D** のときに自動的に選択されていたギヤポジションです。



63R20403

- (1) Mモード表示
(2) ギヤポジション表示

- セレクタレバーを **M** に動かさなくても、走行中 **D** のままパドルシフトスイッチを手前に引くと、一時的にマニュアルモードにすることができます。
→ 4-20 ページ（一時的にマニュアルモードにするときは）

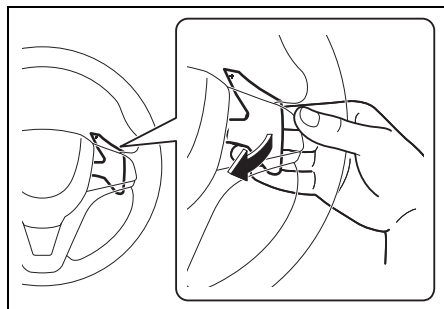
■ マニュアルモード時のシフト操作

ギヤポジションを走行速度に応じて1速から7速まで選択できます。

- エンジンおよびトランスミッション保護のため、シフト操作をしなくてもエンジンが高回転になると、自動的にシフトアップします。また、上り坂走行などでCVT油温が高くなると、エンジン回転が通常より低くても自動的にシフトアップすることがあります。
- シフト操作をしなくても車速が低下すると、自動的にシフトダウンし、停車するとギヤポジションは **1** になります。
- アクセルペダルを大きく踏み込むと、マニュアルモード時でもキックダウンすることがあります。
→ 4-21ページ（キックダウン）

シフトアップしたいとき

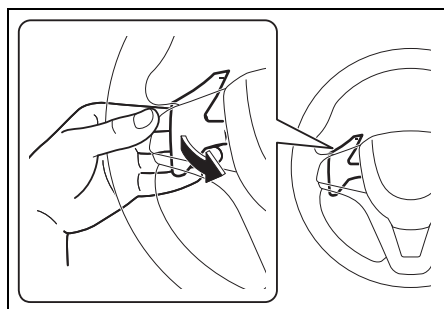
ハンドルの右側にあるパドルシフトスイッチ（+側）を手前に引きます。手を離すと、スイッチは自動的にもとの位置にもどります。



62R0144

シフトダウンしたいとき

ハンドルの左側にあるパドルシフトスイッチ（-側）を手前に引きます。手を離すと、スイッチは自動的にもとの位置にもどります。



62R0145

⚠️アドバイス

- 連続して変速したいときは、パドルシフトスイッチから指を離してから、スイッチを引き直す必要があります。スイッチを引いた状態のままでは、連続して変速できません。
- 左右のパドルシフトスイッチを同時に操作すると、変速しないことがあります。

■ マニュアルモードシフト警告

走行性能を確保するため、またはトランスミッション保護のため、シフト操作をしても希望するギヤポジションに変速されない場合があります。

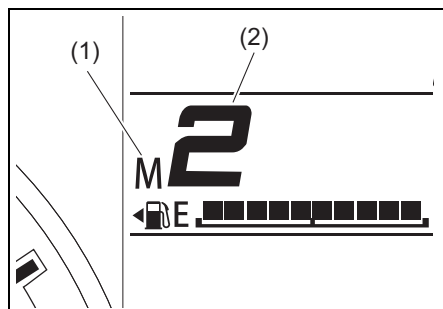
このようなときは、警告ブザーが“ピッピッ”と鳴ります。

■ マニュアルモードを解除するときは

セレクトレバーを **M** から **D** にもどすと、マニュアルモードが解除されます。

■ 一時的にマニュアルモードにするときは

D で走行中（低車速時を除く）に、パドルシフトスイッチを手前に引きます。メーター内の M（マニュアル）モード表示 (1) が点灯されるとともに、現在のギヤポジションが表示されます。



63R20403

- (1) Mモード表示
- (2) ギヤポジション表示

- 次のような操作または状況になると、マニュアルモードが自動的に解除され、もとの制御にもどります。
 - 変速しないで、一定時間アクセルペダルを踏み続けたとき
 - 低車速になったとき

オートマチック車の特性

オートマチック車は、クラッチ操作とギヤチェンジから解放されて運転操作が楽になりますが、オートマチック車特有の現象や操作上の注意があります。

クリーブ現象に注意して

エンジンをかけて停車しているとき、セレクトレバーが **P** **N** 以外に入っていると、アクセルペダルを踏まなくても車がゆっくり動きます。これをクリーブ現象といいます。

▲ 注意

- セレクトレバーを **P** **N** 以外に入れているときは、ブレーキペダルをしっかりと踏んでください。
- エンジン始動直後やエアコン作動時などは、クリーブ現象が強くなることがあります。とくにしっかりブレーキペダルを踏んでください。

📌 アドバイス

CVT車もクリーブ現象があります。

キックダウン

走行中（低車速時を除く）にアクセルペダルの踏み込みが大きいと、自動的にシフトダウンしてエンジン回転が上昇して、力強い加速ができます。これをキックダウンといいます。

- 追い越しなどで急加速したいときは、アクセルペダルを大きく踏み込むと、キックダウンして力強い加速が得られます。

▲ 注意

通常の加速をするときは、アクセルペダルをゆっくり踏み込んでください。いっばいに踏み込むと、キックダウンして思わぬ急加速をするおそれがあります。

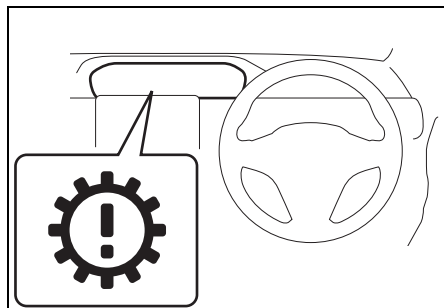
登降坂変速制御

セレクトレバーが **D** 位置で作動する制御です。

- 登坂中と判断するとシフトダウンしてエンジン回転数を高く保ち、少ないアクセル操作でなめらかな走行ができます。
- 降坂中と判断するとシフトダウンし、エンジンブレーキがかかります。

オートマチック車を運転するとき

トランスミッション警告灯



63R40150

メーターパネル内にあります。

- CVTのシステムに異常があると、エンジンスイッチが **[ON]** のときに点灯します。
→ 1-12ページ (警告灯)

[R] (リバース) ポジション警告ブザー

セレクタレバーを **[R]** に入れると室内で警告ブザーが鳴り、セレクタレバーが **[R]** に入っていることを運転者に知らせます。

アドバイス

[R] (リバース) ポジション警告ブザーは、車外の人に車の後退を知らせるためのものではありません。

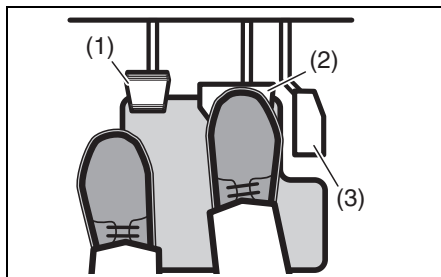
ペダルの踏み間違いに注意

ペダルの踏み間違いを防ぐため、エンジンをかける前にアクセルペダルとブレーキペダルを実際に足で踏んで、位置を確認してください。

警告

アクセルペダルとブレーキペダルを踏み間違えると、思わぬ事故につながるおそれがあります。

ブレーキペダルは右足で踏む



81M20060

- (1) パーキングブレーキペダル
- (2) ブレーキペダル
- (3) アクセルペダル

左足では適切なブレーキ操作ができません。ブレーキペダルは右足で踏む習慣をつけてください。

セレクトレバーを操作するときは

- 前進と後退を繰り返すときなどは、セレクトレバーを **[R]** に入れたことを忘れることがあります。車を後退させたあとは、すぐに **[R]** から **[N]** に入れる習慣をつけてください。
- 切り返しなどで前進と後退を繰り返すときは、完全に停車してからセレクトレバーを操作してください。

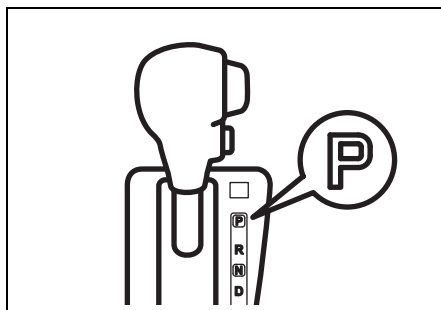
⚠ 警告

アクセルペダルを踏んだままセレクトレバーを操作しないでください。急発進して事故を起こすおそれがあります。

セレクトレバーの位置は目で確認

始動時や降車時は **[P]**、前進時は **[D]**、後退時は **[R]** に入っていることを目で確認してください。

車から離れるときは



63R20010

⚠ 警告

エンジンをかけたまま車から離れないでください。万一、セレクトレバーが **[P]** 以外に入っていると、車がひとりで動き出すおそれがあります。また、車に乗り込むときに誤ってセレクトレバーを動かしたりアクセルペダルを踏み込んだりして、思わぬ急発進のおそれがあります。

オートマチック車の運転のしかた

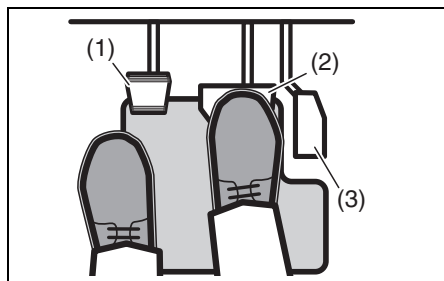
4-16ページの「セレクトレバーの操作」もあわせてお読みいただき、正しい取扱いをしてください。

運転席にすわって

- 1 ペダルが確実に踏めて、ハンドル操作が楽に行なえる位置にシートを調節し、ハンドルを調節（タイプ別装備）します。
→ 3-27ページ（前席シート）
→ 3-27ページ（チルトステアリング）

- 2 アクセルペダル (3) とブレーキペダル (2) の位置を右足で確認します。

- 3 パーキングブレーキペダル (1) の位置を左足で確認します。

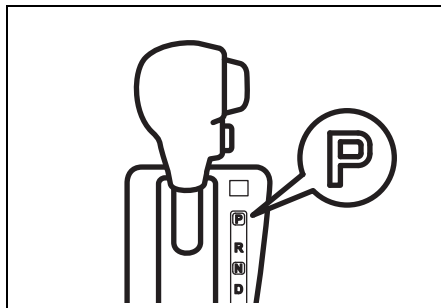


81M20060

エンジンの始動

エンジンのかけかたの詳細は4-9ページの「エンジンのかけかた」をお読みください。

- 1 パーキングブレーキをしっかりとかけます。
- 2 セレクトレバーが **P** にあるか確認します。



63R20010

アドバイス

セレクトレバーが **N** 位置でもエンジンがかかりますが、安全のため **P** でエンジンをかけてください。

- 3 ブレーキペダルを右足で踏みます。
- 4 エンジンを始動します。

▲ 注意

エンジンスイッチを確実に押せていない場合、エンジンがかかっていないことがあります。エンジンがかかっていない状態でセレクトレバーを **[R]** または **[D]** に入れても車は動きません。この状態で発進しようとする、坂道などで意図しない方向に車が動き、思わぬ事故につながるおそれがあります。エンジンを始動するときは、エンジンスイッチを確実に押し、エンジン音や警告灯などで、エンジンがかかっていることを確認してください。

発進

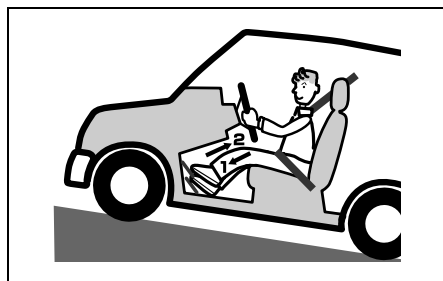
■ 通常の発進

- 1 ブレーキペダルを右足でしっかり踏み込みます。
- 2 前進時は **[D]**、後退時は **[R]** にセレクトレバーを入れ、レバーの位置を目で確かめます。
- 3 パーキングブレーキを解除し、メーター内のブレーキ警告灯の消灯を確認します。
- 4 ブレーキペダルからゆっくりと足を離し、アクセルペダルをゆっくり慎重に踏んで発進します。

■ 急な上り坂での発進

- 1、2は「通常の発進」と同じ操作です。
- 3 左足でパーキングブレーキペダルをカチッと音がするまで踏みます。

- 4 ブレーキペダルからゆっくりと右足を離し、アクセルペダルを慎重に踏みます。
- 5 車が動き出す感触を確認しながら、パーキングブレーキペダルをもどして発進します。



▼ **アドバイス**

ヒルホールドコントロール装備車の場合、上り坂での発進時に車が後退することを一定時間防ぐ機能があります。
→ **4-134ページ**
(ヒルホールドコントロール)

走行

■ 通常走行

セレクトレバーを **[D]** に入れて発進すると、走行速度とアクセルペダルの踏み込み量により、自動的に変速され走行できます。

▲ 注意

緊急時以外は、走行中にセレクトレバーを **[N]** に入れないでください。エンジンブレーキがまったく効かないため、思いがけない事故の原因となります。

■ 急加速走行

追い越しなどをしたいときは、アクセルペダルをいっぱい踏み込みます。キックダウンして力強い加速が得られます。

■ 上り坂走行

上り坂を **[D]** で走行しているときに、スピードを保つためにアクセルペダルを踏み込んでいくと、キックダウンしてエンジンの回転が急に上がることがあります。

マニュアルモードなしCVT車

- 坂の勾配に応じて、あらかじめ S (スポーツ) モードスイッチを ON しておくと、エンジン回転の変化が少ない力強くなめらかな走行ができます。

■ 下り坂走行

下り坂を **[D]** のままで走行すると、エンジンブレーキの効きが弱くてスピードが出すぎてしまうことがあります。

マニュアルモードなしCVT車

- 坂の勾配に応じて、あらかじめ S (スポーツ) モードスイッチを ON にしてエンジンブレーキを併用します。
- 急な下り坂で、強力なエンジンブレーキが必要なときには **[L]** に入れます。

マニュアルモード付CVT車

坂の勾配に応じて、あらかじめパドルシフトスイッチ (一側) を操作して適切なギヤポジションにして、エンジンブレーキを併用します。

⚠ 警告

急な下り坂や長い下り坂では、エンジンブレーキを併用してください。下り坂でブレーキペダルを踏み続けると、ブレーキ装置が過熱してブレーキが効かなくなるおそれがあります。

一時停止

- 1 セレクトレバーは走行位置のままです。停車し、ブレーキペダルをしっかりと踏み込みます。
 - 急な坂道で一時停止するときは、必要に応じてパーキングブレーキをかけます。
 - 停車時間が長くなりそうなときは、セレクトレバーを **[N]** に入れます。

- 2 再発進するときに間違えないよう、セレクトレバーの位置とパーキングブレーキの解除を目で確かめます。

⚠ 警告

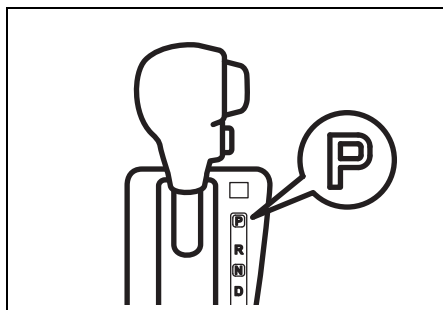
一時停止しているときに、空ぶかしをしないでください。万一、セレクトレバーが **[P]** **[N]** 以外に入っていると、急発進して思わぬ事故につながるおそれがあります。

注記

上り坂などで、アクセル操作でバランスをとるなどして車を停止させようとししないでください。トランスミッションフルードが過熱し、故障の原因となります。

駐車

- 1 車を完全に止めます。
- 2 ブレーキペダルを踏んだまま、パーキングブレーキをしっかりとかけます。
- 3 セレクトレバーを **P** に入れてからエンジンを止め、ブレーキペダルからゆっくりと足を離します。
 - セレクトレバーが **P** 位置になっているか目で確かめます。



63R20010

警告

駐車するときは、セレクトレバーを **P** に入れてからエンジンを止めてください。 **P** 以外の位置ではシフトロックが作動せず、誤操作などで思わぬ事故につながるおそれがあります。

アドバイス

パーキングブレーキをかける前にセレクトレバーを **P** に入れ、エンジンを止めた場合、エンジンの再始動後にレバーを **P** 以外の位置へ操作しようとすると、レバー操作が重い、あるいはいつもと違う音やショックが発生することがありますが、異常ではありません。

- 4 エンジンスイッチを **LOCK** (OFF) にもどします。
 - 4-12 ページ (エンジンスイッチをもどすときは)

後退

正しい運転姿勢

車を後退させるときは身体をひねった運転姿勢になり、ペダルが踏みにくくなります。ブレーキペダルやアクセルペダルが確実に踏める姿勢で運転操作をしてください。

前進や後退を繰り返すとき

車庫入れなどで前進や後退を繰り返すときは、完全に停車させてから、次の前進あるいは後退の操作を行なってください。

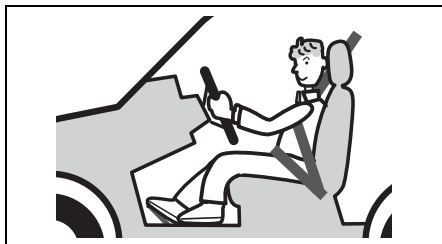
アドバイス

前進と後退を繰り返すときなどは、セレクトレバーを **R** に入れていたことを忘れることがあります。車を後退させたあとは、すぐに **R** から **N** に入れる習慣をつけてください。

こんなことにも気をつけて

■ 車を少し移動させるとき

少しだけ移動するときでも、ブレーキペダルやアクセルペダルが確実に踏める正しい運転姿勢をとってください。



80J014

4

▲ 注意

坂道などで、セレクトレバーを前進の位置（※）にしたまま惰性で後退したり、後退の位置（**R**）にしたまま惰性で前進したりしないでください。エンストしてブレーキの効きが悪くなったり、ハンドルが重くなったりして、思わぬ事故につながるおそれがあります。また、故障の原因になります。

※マニュアルモードなしCVT車の

D、**L**

マニュアルモード付CVT車の

D、**M**

■ 停車するとき

注記

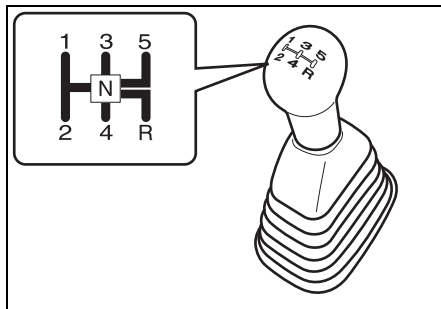
車が少しでも動いているときは、セレクトレバーを **P** に入れないでください。トランスミッションが故障する原因となります。

チェンジレバーの操作

マニュアル車

チェンジレバーを操作するときは、クラッチペダルをいっぱいに踏みます。

- 誤操作防止のため、5速からR（リバース）に直接入れることはできません。一度N（ニュートラル）に入れてからRへ操作してください。



63R40160

注記

チェンジレバーをR（リバース）に入れるときは、車を完全に停止させてから操作してください。完全に停止していない状態で操作すると、トランスミッションが破損する原因となります。

シフトダウンの上限速度

エンジンの過回転によるエンジンおよびトランスミッションの損傷を防ぐため、次の表に示す上限速度以下でシフトダウンしてください。

シフト ダウン	上限速度 (km/h)	
	2WD車	4WD車
2速 → 1速	15	15
3速 → 2速	60	55
4速 → 3速	95	90
5速 → 4速	135	125

※走行条件やお車のタイプにより、この上限速度に達しない場合があります。

注記

上限速度を超えた速度でシフトダウンしないでください。エンジンの回転が上がり過ぎて、エンジンが故障する原因となります。

ESP®装備車の取扱い

ESP® (※) は、ABS、ブレーキアシスト、トラクションコントロール、スタビリティコントロール（横滑り防止機能）などを総合的に制御して、車両の走行安定性を補助しようとするシステムです。

※ESP®は、Electronic Stability Program（エレクトロニック スタビリティ プログラム）の略で、Mercedes-Benz Group AGの登録商標です。

■ ABS（アンチロックブレーキシステム）

4-32ページをお読みください。

■ ブレーキアシスト

ABSのブレーキアシストと同様です。

■ トラクションコントロール

滑りやすい路面での発進時や加速時に起こる駆動輪の過度の空転を、ブレーキ制御およびエンジン出力制御により防ぎ、適切な駆動力を確保しようとする補助機能です。

■ スタビリティコントロール（横滑り防止機能）

急激なハンドル操作をしたり、滑りやすい路面で旋回したりするときの車の横滑りなどを抑制することで、車両の走行安定性を補助しようとする機能です。

⚠ 警告

常に周囲の状況を確認して、安全運転に努めてください。ESP®による制御には限界があります。

⚠ 注意

- 次のことをお守りください。
守らないとESP®が正常に作動しなくなったり、誤作動につながったりするおそれがあります。
- タイヤの空気圧を指定空気圧に調整する
→ 8-5ページ（タイヤの空気圧）

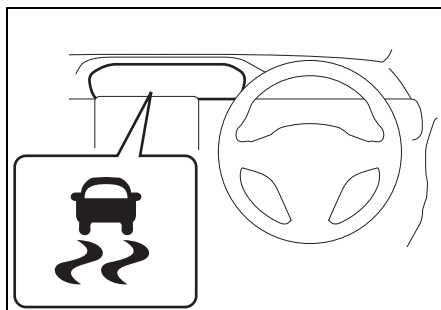
▲ 注意

- タイヤ交換時は指定のサイズで、4輪ともサイズ、銘柄、トレッドパターン（溝模様）が同一のものを装着する
- 著しく摩耗状態の異なるタイヤを使用しない
- サスペンションやブレーキを改造しない（車高やサスペンションの硬さ変更など）
- サスペンションやブレーキを著しく劣化した状態で走行しない
- エンジンを改造しない（マフラーの改造など）
- LSD（リミテッドスリップデフ）を装着するなどの改造をしない
- タイヤチェーンや応急用スペアタイヤを装着したときなどには、ESP®が正常に作動しない場合があります。

📌 アドバイス

- 次のような操作をすると、一時的にモーター音やカチッという音が聞こえることがあります。これはシステムをチェックしている音で異常ではありません。
 - エンジンスイッチを **ON** にしたとき
 - ブレーキペダルを踏んだ状態でエンジンスイッチを **ON** にし、最初にブレーキペダルから足を離したとき
 - エンジンをかけたとき
 - エンジンをかけ、最初の発進時
- エンジン回転が高いときにESP®が作動すると、エンジン回転の変動や車体の振動を感じることがありますが、異常ではありません。

ESP®作動表示灯



63R40220

メーターパネル内にあります。
→ 1-15ページ（表示灯）

- ESP®の電子制御システムに異常があると、エンジンスイッチが **ON** のときに点灯します。点灯中は次のようになりますので、スズキサービス工場での点検を受けてください。
 - 次の機能が作動しません。
 - ・トラクションコントロール
 - ・スタビリティコントロール
 - ・スズキ セーフティ サポート
→ 4-37ページ（スズキ セーフティ サポート）
 - ・アイドリングストップシステム
→ 4-124ページ（アイドリングストップシステム）
 - ヒルホールドコントロールも作動しない場合があります。
→ 4-134ページ（ヒルホールドコントロール）
- ABSは作動します。
- ブレーキアシストは、故障状況によっては作動しない場合があります。

- 次のような状況になると、0.2秒間隔で小刻みに点滅します。
 - 発進時や加速時にトラクションコントロールが作動している
 - 急ハンドル時や旋回時にスタビリティコントロールが作動している
- システムが正常な場合はエンジンスイッチを **ON** にしたときに、約2秒間点灯したあと消灯します。

注意

小刻みに点滅したときは、滑りやすい路面で、車がスタックまたは横滑りしやすい状態になっています。とくに慎重に運転してください。

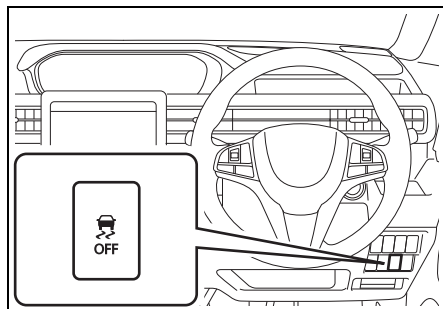
アドバイス

点灯中はトラクションコントロールおよびスタビリティコントロールは作動しませんが、ABSは使用することができます。

ESP® OFFスイッチ

- 次のようなときは、メーター内のESP® OFF 表示灯が点灯するまでESP® OFF スイッチを押し続けてください。トラクションコントロールおよびスタビリティコントロールが作動しなくなります。
 - 車検を受けるときなどテスターに載せる場合。トラクションコントロールおよびスタビリティコントロールを作動停止の状態にする必要があります。
 - スタックからの脱出などの場合。トラクションコントロールが脱出に適さないときがあります。

- 次のような操作をすると、ESP® OFF 表示灯が消灯し、トラクションコントロールおよびスタビリティコントロールが作動可能な状態にもどります。
 - もう一度ESP® OFFスイッチを押す
 - 一度エンジンを止め、再始動する



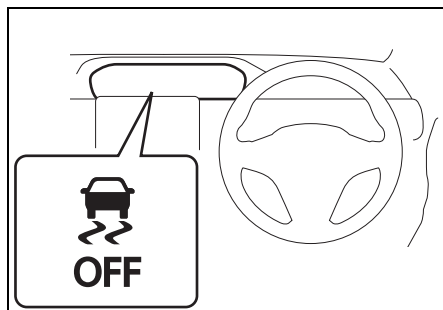
63R40230

- スタックからの脱出などのあとに通常走行するときは、ESP® OFF スイッチを再度押してESP® OFF 表示灯を消灯させ、もとの状態にもどしてください。トラクションコントロールおよびスタビリティコントロールは自動復帰しません。（一度エンジンを止め、再始動したときを除く）

アドバイス

- 安全のため、ESP® OFFスイッチを操作しても、ABSおよびブレーキアシストは作動停止の状態になりません。
 - ESP® を作動停止 (OFF) にすると、デュアルカメラブレーキサポート OFF 表示灯および車線逸脱警報機能 OFF 表示灯が点灯し、スズキ セーフティサポートのいくつかの機能が停止します。
- **4-37ページ**
(スズキ セーフティ サポート)

ESP® OFF表示灯



メーターパネル内にあります。

→ 1-15ページ (表示灯)

- エンジンスイッチが **ON** のときに、ESP® OFF スイッチを長押しすると点灯します。
 - 点灯中は、トラクションコントロールおよびスタビリティコントロールは作動しません。
- システムが正常な場合はエンジンスイッチを **ON** にしたときに、約2秒間点灯したあと消灯します。

ABS装備車の取扱い

ABS (アンチロックブレーキシステム) とは

ABSとは Antilock Brake System (アンチロックブレーキシステム) の略です。ABSはブレーキをかけたときのタイヤのロックを自動的に防止することで、走行安定性や操舵性を確保しようとする装置です。

⚠ 警告

- 常に周囲の状況を確認して、安全運転に努めてください。ABSによる制御には限界があります。
- ABSは、タイヤのグリップ限界を超えたり、ハイドロプレーニング現象(※)が起こったりした場合は効果を発揮できません。
 - ※雨天の高速走行などで、タイヤと路面の間に水膜が発生し、接地力を失ってしまう現象

制動距離について

ABSは制動距離を短くするものではありません。

⚠ 警告

- 次のようなときは、ABSのついていない車より制動距離が長くなり、思わぬ事故につながるおそれがあります。スピードを控えめにして、車間距離を十分にとってください。
 - 凸凹道や石だたみなどの悪路
 - じゃり道、新雪路
 - 道路の継ぎ目などの段差を乗り越えるとき
 - マンホールなど鉄板の上を通過するとき
 - タイヤチェーンの装着時

アドバイス

- 急ブレーキをかけたときや、滑りやすい路面でブレーキをかけたときの制動距離は、ABSがついていない車と同等です。
- 急ブレーキ時には、ポンピングブレーキ(※)をせずに、ブレーキペダルを思い切り強く踏み込んでください。ポンピングブレーキをすると、制動距離が長くなります。※ブレーキペダルを数回に分けて小刻みに踏むブレーキのかけかた
- 路面の状況によりますが、約10 km/h以下ではABSが作動しません。

ABS作動時の振動や音

ブレーキペダルを強く踏むと、ブレーキペダル、ハンドル、車体の小刻みな振動を感じる場合があります。これはABSの作動によるもので、異常ではありません。ブレーキペダルをそのまま強く踏み続けてください。

アドバイス

エンジンをかけて発進した直後に、一時的にモーター音などが聞こえる場合があります。これはシステムをチェックしている音で、異常ではありません。

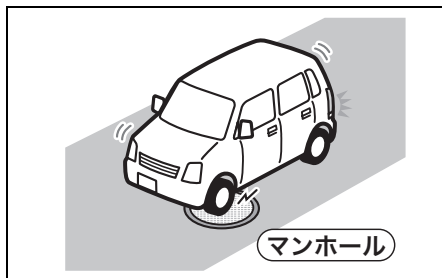
タイヤについて

警告

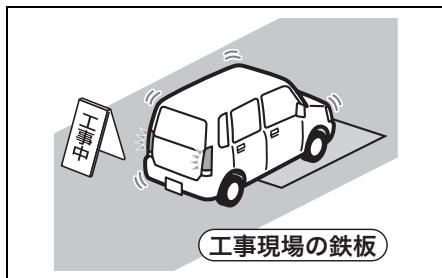
ABSは、各車輪の回転速度をセンサーで検出しています。タイヤ交換時は、指定のサイズで、4輪ともサイズ、メーカー、銘柄、トレッドパターン(溝模様)が同一のものを装着してください。また、著しく摩耗状態の異なるタイヤを使用しないでください。正確な回転速度が検出できなくなってABSが正常に機能しなくなり、思わぬ事故につながるおそれがあります。

ABSは、こんな場合にもブレーキをかけると作動することがあります

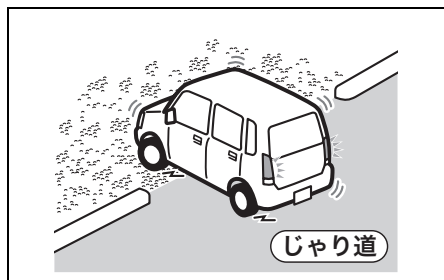
- 滑りやすい路面を走行しているとき



80J1040

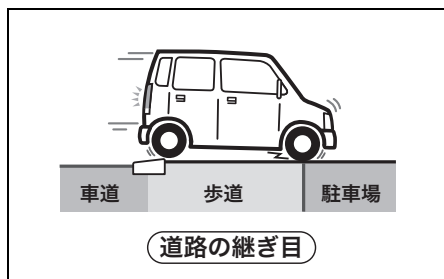


80J1041

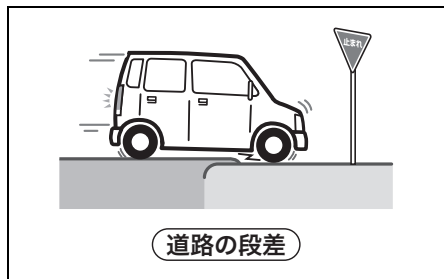


80J1042

- 道路の継ぎ目などの段差を乗り越えるとき

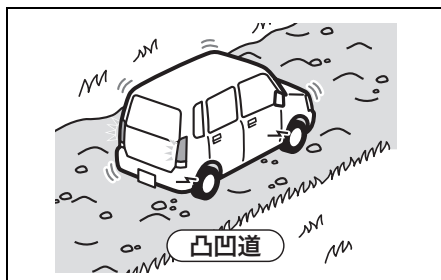


80J1043

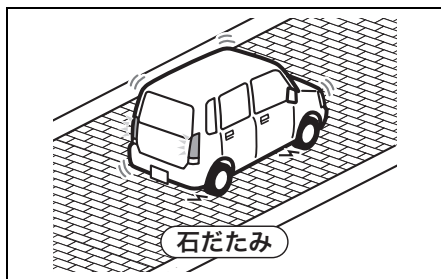


80J1044

- 悪路を走行しているとき

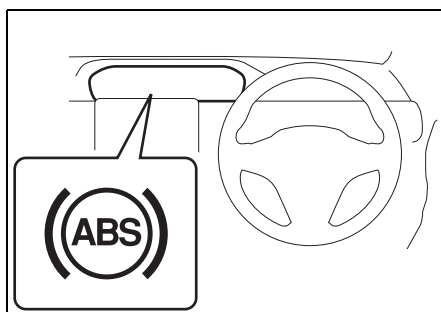


80J1045



80J1046

ABS警告灯



63R40200

メーターパネル内にあります。

- ABSの電子制御システムに異常があると、エンジンスイッチが **ON** のときに点灯します。
→ 1-12ページ (警告灯)

ブレーキアシスト

ブレーキ踏力を補助する装置です。急ブレーキをかけたときに、ABS の効果が十分に発揮されるまでの時間を短縮します。

- しっかりとブレーキペダルを踏まないと、ブレーキアシストは作動しません。
- ブレーキアシストは、本来のブレーキ性能を超えた制御をする装置ではありません。

エマージェンシーストップシグナル (ESS)

ESSとはEmergency Stop Signal (エマージェンシーストップシグナル)の略です。ESSは次の条件をすべて満たしているときに、非常点滅表示灯を通常よりも速く点滅させることで、後続車へ注意を促す機能です。またその際、メーター内の方向指示器表示灯もあわせて点滅します。

- ブレーキペダルを勢いよく踏み込んだときの車速が約55 km/h以上のとき
- ABSが作動しているとき、またはABSが作動するような急ブレーキのとき



63R40210

ESSは次の状態になると機能が停止します。

- 車速が十分に低下したとき
- ブレーキペダルを離れたとき
- ABSの作動が終了したとき
- 非常点滅表示灯スイッチの位置を **ON** にしたとき

⚠ 警告

ESSは走行中の急ブレーキ時に、後続車に注意を促すことで追突を軽減する機能で、すべての追突を防ぐものではありません。減速や停車するときは不要な急ブレーキはさけ、常に安全運転に努めてください。

ⓘ アドバイス

- ESSの機能を停止させることはできません。
- ESSの機能よりも、非常点滅表示灯スイッチの操作が優先されます。
- 次のような路面を走行中に、一瞬しかABSが作動しなかったときは、ESSは作動しないことがあります。
 - 滑りやすい路面を走行しているとき
 - 道路の継ぎ目などの段差を乗り越えるとき

スズキ セーフティ サポート

スズキ セーフティ サポートの各機能により事故の予防、回避、または被害の軽減を図ります。

スズキ セーフティ サポートの各機能

- デュアルカメラブレーキサポート (DCBS)
→ 4-48ページ
- 誤発進抑制機能 (タイプ別装備)
→ 4-53ページ
- 車線逸脱警報機能
→ 4-56ページ
- 車線逸脱抑制機能 (タイプ別装備)
→ 4-58ページ
- ふらつき警報機能
→ 4-62ページ
- 先行車発進お知らせ機能
→ 4-64ページ
- ハイビームアシスト
→ 4-65ページ
- アダプティブクルーズコントロール (全車速追従機能付) (タイプ別装備)
→ 4-68ページ
- 後退時ブレーキサポート (タイプ別装備)
→ 4-82ページ
- 後方誤発進抑制機能 (タイプ別装備)
→ 4-85ページ
- リヤパーキングセンサー
→ 4-88ページ
- ヘッドアップディスプレイ (タイプ別装備)
→ 4-117ページ

- 全方位モニター (全方位モニター用カメラ装備車) (タイプ別装備)
→ 4-93ページ

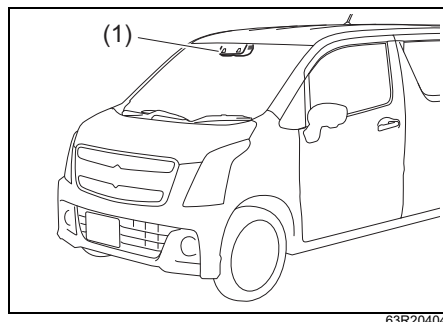
次の項目もあわせてお読みください。

- 4-37ページ (ステレオカメラ)
- 4-78ページ (超音波センサー)
- 4-76 ページ (デュアルカメラブレーキサポート (DCBS) OFF スイッチ)
- 4-77ページ (車線逸脱警報機能OFFスイッチ)
- 4-92 ページ (リヤパーキングセンサーOFFスイッチ)
- 2-36ページ (車検を受けるときの注意)
- 7-38ページ (けん引してもらうときは)

前方

ステレオカメラ

前方のスズキ セーフティ サポート各機能のために障害物や区画線などを検知します。



(1) ステレオカメラ

警告

ステレオカメラによる検知機能には限界があり、すべての車両や障害物、区画線、道路標識を検知できるわけではありません。走行中は常に周囲の状況を確認し、必要に応じてブレーキペダルなどを操作して安全運転に努めてください。

●ステレオカメラを正しく作動させるために、次のことをお守りください。取扱いを誤ると、前方障害物や区画線、道路標識を正しく検知できなくなり、誤作動し、思わぬ事故につながるおそれがあります。

- ステレオカメラのレンズ部には触れない
- ステレオカメラのレンズ部は清掃しない
- ステレオカメラ本体、およびその周辺部に強い衝撃や力を加えない
- ステレオカメラを取り外したり、分解したりしない
- ステレオカメラのレンズ部にフィルムやステッカーなどを貼らない（透明なものを含む）
- 煙タイプの消臭剤等は使用しない
- ルーフ上に長い荷物（サーフボードやスキー板など）を積載するときは、ステレオカメラの視野をさえぎらない

●ステレオカメラは人の目と似た特性を持っているため、霧や大雨などで前方の視界が悪いときには、ステレオカメラも同様に前方車両や障害物、区画線を検知しづらくなります。

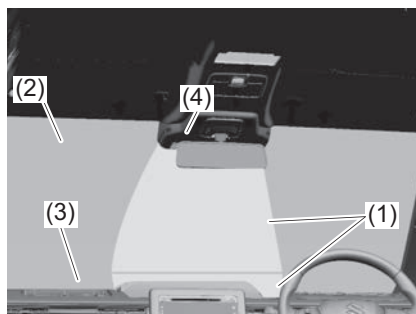
●ステレオカメラによる前方車両や障害物、区画線の検知は視野範囲内に限られています。また、視野範囲に対象物が入ってから制御、警報の対象となるまでには数秒間かかります。

●接触事故などでステレオカメラ周辺部が変形・損傷した場合や、ステレオカメラ前面のフロントガラスにひび割れなどの傷がある状態で走行すると、ステレオカメラが前方障害物や区画線を正しく検知できなくなり、誤作動して思わぬ事故につながるおそれがあります。

デュアルカメラブレーキサポート（DCBS）OFFスイッチを操作して、DCBS および誤発進抑制機能を停止させ、スズキサービス工場での点検を受けてください。

●次の場所にアクセサリ（スズキ純正品を除く）などの取り付けや設置、フィルムやステッカーなどの貼付けをしないでください。ステレオカメラの視野に影響したり、安定した検知ができなかったりして、システムが正常に作動しない場合があります。また、禁止エリア（1）以外に置いた場合でも、光の反射やガラスへの映りこみなどにより、ステレオカメラの動作に異常があるときは移動させてください。

- フロントガラス（2）
- インパネ上面（3）
- ボンネット



63R300403

(4)ステレオカメラ

※検査標章（車検ステッカー）は、前図の禁止エリア（1）内に貼らないでください。また、ETC アンテナや無線機などを取り付けるときはスズキ販売店またはスズキ代理店に相談ください。ステレオカメラに悪影響をあたえるおそれがあります。

注記

レンズ部が汚れてカメラの交換が必要になるおそれがあるため、次のことをお守りください。

- ステレオカメラのレンズ部には触れない
- ステレオカメラのレンズ部は清掃しない

▲注意

次のとき、ステレオカメラが安定して検知できず、システムが正常に作動しない場合があります。

- ワイパーのふき残しが発生したとき
- スズキ純正品以外のフロントガラスを使用したとき
- スズキ指定以外のガラスコーティング剤を使用したとき

■ ステレオカメラの一時停止・故障

次の表のようになったとき、ステレオカメラが一時停止または故障しています。

		ステレオカメラ	
		システム一時停止	故障
(1)		点灯	
(2)		点灯	
(3)		点灯	
(4)		点灯	
(5)		点灯	消灯
(6)		点滅	消灯
(7)		点灯	
(8)		消灯	点灯 (※1)
(9)		点灯	点灯 (※1)

※1 ステレオカメラの故障内容によって、車線逸脱抑制機能インジケータのオレンジ色、または白色が点灯します。

- (1) デュアルカメラブレーキサポート (DCBS) 作動表示灯
- (2) 後退時ブレーキサポート作動表示灯
- (3) 車線逸脱警報機能作動表示灯
- (4) ハイビームアシスト警告灯
- (5) システム一時停止表示
- (6) マスターウォーニング
- (7) アダプティブクルーズコントロール警告灯(タイプ別装備)
- (8) 車線逸脱抑制機能インジケータ (オレンジ色)(タイプ別装備)
- (9) 車線逸脱抑制機能インジケータ (白色)(タイプ別装備)

以下のような場合にも表示することがあります。

- 街灯のない暗い道路を走行しているとき
- 勾配の変化がきつい坂を走行しているとき
- ガレージの中で停車しようとしているとき
- 単色の壁に前向きにゆっくり接近しているとき
- シャッターや横縞の壁に前向きにゆっくり接近しているとき

⚠️アドバイス

- システム一時停止または故障のときは次の機能が停止します。
 - デュアルカメラブレーキサポート (DCBS)
 - 誤発進抑制機能 (タイプ別装備)
 - 車線逸脱警報機能
 - 車線逸脱抑制機能 (タイプ別装備)
 - ふらつき警報機能
 - 先行車発進お知らせ機能
 - ハイビームアシスト
 - アダプティブクルーズコントロール (全車速追従機能付) (タイプ別装備)
 - 後退時ブレーキサポート (タイプ別装備)
 - 後方誤発進抑制機能 (タイプ別装備)
 - リヤパーキングセンサー

ステレオカメラのシステム一時停止

次のようなときステレオカメラが一時停止します。

状況が改善されれば、システムの一時停止は解除されます。

表示される内容	原因	対処方法
システム 一時停止	<p>次の状態のため、ステレオカメラの機能が一時停止しています。</p> <ul style="list-style-type: none"> スズキ セーフティ サポートに関連するシステムが一時停止した 鉛バッテリーの電圧が一時的に異常になった ステレオカメラの自動調整が一時的に不十分になった 	<p>原因が解消するまで、周囲に十分注意して走行してください。</p> <p>表示がしばらく経過しても消えない場合は、スズキ販売店またはスズキ代理店にご相談ください。</p>
システム 一時停止	<p>温度</p> <p>ステレオカメラ本体が低温または高温になったことで、ステレオカメラの機能が一時停止しています。</p>	
システム 一時停止	<p>視界</p> <p>ステレオカメラの視界不良により、ステレオカメラの機能が一時停止しています。以下の原因が考えられます。</p> <ul style="list-style-type: none"> 大雨、吹雪、霧などの悪天候 ステレオカメラの前部のフロントガラスの外に汚れ、油膜、雨滴などが付着している 前方から強い光（逆光、対向車のヘッドライトの光など）を受けた 	<ul style="list-style-type: none"> 悪天候のときはフロントワイパーを使用してください。フロントワイパーを使用してもシステム一時停止が解除されない場合は、天候が回復するのを待ちください。 ワイパーとウォッシャー、またはやわらかい布などでフロントガラスの外の汚れ、油膜、雨滴などをふき取ってください。 前方から強い光が無くなるのを待ちください。 → 3-109 ページ (ワイパー/ウォッシャースイッチ)

表示される内容	原因	対処方法
<p>システム 視界 一時停止 くもり</p>	<p>ステレオカメラの前部のフロントガラスが曇っている、または凍り付いています。</p>	<p>エアコンを作動させ、フロントデフロスターを以下の条件で使用して曇りなどを取り除いてください。</p> <ul style="list-style-type: none"> • 外気導入に切替える • 設定温度を上げる • 風量を最大にする <p>→ 5-23ページ (オートエアコン)</p>

📌 **アドバイス**

- 車内の湿度が高いときや車内と外気の温度差が大きいときなどはフロントガラスが曇りやすくなります。
- ステレオカメラがフロントガラスの曇りを検知した直後は「くもり」だけが表示され、ステレオカメラの機能は一時停止しません。フロントデフロスターを使用して曇りなどを取り除いてください。状況が改善されれば「くもり」表示は解除されます。

ステレオカメラの故障

故障したときは、エンジンスイッチを **LOCK** (OFF) にするまでシステムが停止します。

安全な場所に停車して、エンジンスイッチを **LOCK** (OFF) にし、エンジンを止めてください。再度、エンジンを始動したとき、デュアルカメラブレーキサポート (DCBS) 作動表示灯、車線逸脱警報機能作動表示灯およびハイビームアシスト警告灯が点灯していることを確認します。

- エンジンを再始動しても表示灯が点灯している場合、ステレオカメラの故障が考えられます。スズキ販売店またはスズキ代理店にご連絡ください。

故障の原因として次のようなことが考えられます。

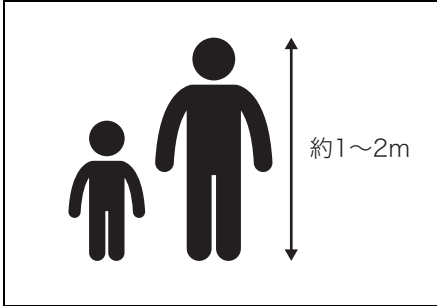
- ステレオカメラが異常のとき
- ステレオカメラ本体の温度が異常に低い、または異常に高いとき
- ステレオカメラの取り付けが大きすぎたとき
- エンジン、トランスミッション、ブレーキのコントローラおよびコントローラ間の通信が異常になったとき
- デュアルカメラブレーキサポート (DCBS) OFFスイッチが異常のとき
- 車線逸脱警報機能 OFF スwitchが異常のとき
- ハンドルの舵角センサが異常のとき
- ステレオカメラの電源が遮断された

アドバイス

- エンジンを始動したあと、次のようなときにもデュアルカメラブレーキサポート (DCBS) 作動表示灯、車線逸脱警報機能作動表示灯およびハイビームアシスト警告灯が点灯しますが、これは故障ではありません。エンジンスイッチを **LOCK** (OFF) にし、エンジンを再始動すれば表示灯が消灯します。
 - 衝突被害軽減ブレーキが3回作動したとき
 - 衝突被害軽減ブレーキが長時間作動したとき
- デュアルカメラブレーキサポート (DCBS) 作動表示灯、車線逸脱警報機能作動表示灯およびハイビームアシスト警告灯が点灯し、故障が考えられる場合、システムが停止しますが、通常の走行には支障ありません。

■ 歩行者の検知

対象物の大きさや形状、動きから歩行者の検知を行なっています。



81M40470

⚠ 警告

検知条件を満たしていても、必ず歩行者を検知できるわけではありません。次のような状況では、検知ができない、または検知が遅れる可能性が高くなります。常に安全運転に努めてください。

- 集団で歩いている
- 壁際や別の障害物のそばにいる
- 傘をさしている
- 背景と似た色合いで風景に溶け込んでいる
- 大きな荷物をもっている
- 前かがみやしゃがんだ姿勢でいる
- 横たわっている
- 横から急に、目の前に飛び出てきた
- 背景、周囲の明るさが一様ではない（薄暮、街灯、対向車のヘッドライトの光など）

■ こんな場合検知できないことがあります

- 次のようなとき、ステレオカメラが前方の障害物や区画線を検知できない可能性が高くなります。また、スズキ セーフティ サポートが一時停止になる場合があります。状況が改善されると再び機能は作動します。
 - 大雨、濃霧および吹雪などの悪天候のとき
 - 前方から強い光（逆光、対向車のヘッドライトの光など）を受けたとき
 - 雪景色など、周囲一面が同じような色合いのとき
 - 真っ暗で周囲にものがないとき
 - 前方車両の排気ガスや水、雪の巻上げ、水蒸気、砂、煙などで前方の視界が悪いとき
 - 夕方、朝方の薄暗いときや、屋内駐車場などの暗い場所で対象物に接近するとき
 - フロントガラスにくもり、雪、氷、土埃などが付着して汚れているとき
 - フロントガラス上の雨滴や水滴、汚れが十分にふき取れてないとき
 - フロントウォッシャーの使用時
 - スズキ純正品以外のワイパーブレードを装着したとき（長さが短いタイプ含む）

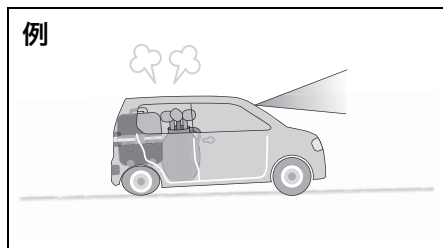
例



81M40380

- スズキ指定以外のガラスコーティング剤を使用したとき
- インパネ上面をケミカル剤などで光沢をもたせたとき
- フロントガラスへの映り込みがあるとき
- レンズ前を手などでふさいだとき
- レンズを汚したり傷をつけたとき
- 次のように、ステレオカメラの視界をさまたげたとき
 - フロントガラスにステッカーやフィルムを貼った
 - フロントガラスに傷、ひびなどが生じた
 - ルーフキャリアやスキー板などの長尺物を搭載した
- 重い荷物を積んで、車両が傾いているとき

例



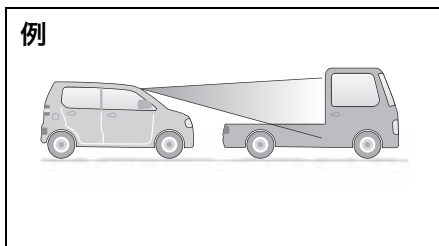
72M20405

- タイヤの空気圧が適正でない、または摩耗したタイヤのとき
- タイヤチェーンを装着したり、指定サイズ以外のタイヤを装着したりしたとき
- ホイールアライメントがずれているとき
- バンクを応急修理したとき
- サスペンションを改造したとき
- トンネルの出入り口を通過するなど、明るさが極端に変化するとき
- 夜間やトンネル内でヘッドライトを点灯せずに走行しているとき
- 急な坂道や急なカーブ、道路の継ぎ目を走行しているとき

- ヘッドライトの光軸がずれているとき
- ヘッドライトやフォグランプを改造したとき
- ヘッドライトに汚れ、冰雪、泥などが付着しているとき

- 次のような車両や障害物、状況は、ステレオカメラが前方の障害物を検知できなかったり、検知に時間がかかる場合があります。
 - 前方車両の最後面が小さい（トレーラーなど）、低い、または凹凸がある
 - 荷台にあおりがなく荷物が載っていないトラックなど
 - 後端から積荷が飛び出している車両など
 - 特殊な形状の車両（キャリアカー、サイドカーなど）
 - 車高の低い車両など

例

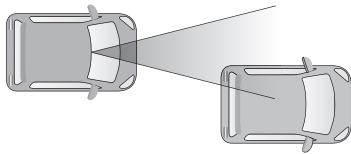


72M20407

- ふらつき運転をしているとき
- 先行車が太陽光などを強く反射しているとき
- 対向車両やバックしてくる車両
- 横向きの車両
- 夜間またはトンネル内で、テールランプが点灯していない先行車
- 停車している車両の前に壁などがある
- 車両の近くに別の障害物がある
- フェンス、均一な模様（縞模様やレンガなど）や模様のまったくない壁、シャッターなどのとき

- 標識や街灯、電柱、木などポール状のもの
- 高さの低い障害物
- 鏡の壁や扉、ガラスなどのとき
- 小動物や幼児などの高さの低い対象物
- ガードレール
- 自車バンパーの近い位置に対象物が存在する
- 前方車両の一部しかステレオカメラの検知範囲内に入っていないとき

例



72M20406

- カーブ走行中およびカーブを曲がりきってからしばらくの間
- 前方車両との速度差が大きい場合
- 前方車両と近距離の場合
- 前方車両が急ハンドル、急加速、急減速した
- ヘッドライト照射範囲外に対象物がある場合
- 横からすぐ目の前に飛び出してきた
- 自車が車線変更を行ない、先行車のすぐ後ろに接近した

- 次のような区画線や状況は、ステレオカメラが区画線を検知できなかったり、検知に時間がかかる場合があります。
 - 車線の幅が狭いとき
 - 車線が検知しづらいとき
 - 区画線がない、または消えている
 - 区画線の色が路面の色と似ている
 - 区画線の幅が狭い
 - 区画線がかすれている、または道路鋸や置き石などがある
 - 区画線が砂ぼこりなどで見えない、または見えにくくなっている
 - 雨天、雨上がり、水たまりなどぬれた路面を走行している
 - 区画線が縁石等の上に引かれている
 - 照り返しなどにより明るくなった路面を走行している
- 前方車両と近距離の場合
- 車線変更した直後、または交差点を通過した直後

デュアルカメラブレーキサポート (DCBS)

DCBSとはDual Camera Brake Support (デュアル カメラ ブレーキ サポート) の略です。DCBS は走行中、ステレオカメラにより前方車両や障害物、歩行者などを検知し、警報によって衝突の回避をうながしたり、ブレーキ制御によって衝突時の被害軽減を図ったりします。

- DCBS が作動したとき、アクセルペダルの操作をしても作動を継続します。ただし、アクセルペダルを強く踏み込むと作動を解除します。
- ブレーキペダルを踏んでいたり、ハンドル操作をしていたりすると、操作状態によっては回避操作と判断され、DCBSが作動しない場合があります。
- DCBS は、主に車両や歩行者への衝突の回避、あるいは衝突の被害を軽減することを目的としています。すべての状況において車両や歩行者を検知できるわけではありません。
- DCBS は作動停止状態にすることができます。
→ 4-76 ページ (デュアルカメラブレーキサポート (DCBS) OFFスイッチ)

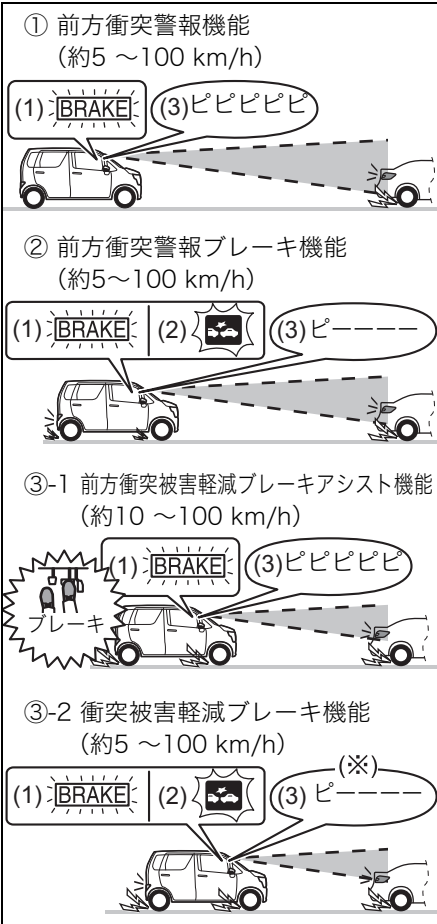
警告

- DCBSの検知・制御性能には限界がありますので、周囲の状況によっては作動しない可能性があります。DCBSにたよった運転はせず、常に安全運転に努めてください。
- お客様自身で DCBS の作動確認を行なわないでください。周囲の状況によっては DCBS が作動せず、思わぬ事故につながるおそれがあります。
- 衝突被害軽減ブレーキ機能作動時は、強いブレーキがかかりますので、運転前にすべての乗員が適切にシートベルトを着用していることを確認してください。

アドバイス

- DCBS作動中に、前方障害物が検知範囲外に移動するなど、検知できなくなったときは、途中で作動が解除されることがあります。
- DCBS作動中にブレーキペダルを踏んでいなくてもブレーキの作動音が聞こえることがありますが、異常ではありません。

■ 作動イメージ



63R20409

- (1) 前方衝突警告表示
- (2) デュアルカメラブレーキサポート (DCBS) 作動表示灯
- (3) 室内ブザー

※ 衝突被害軽減ブレーキ機能による車両停止後、衝突被害軽減ブレーキ機能が解除されるまでの間、ブザー音は継続されます。また、前方衝突警告表示およびデュアルカメラブレーキサポート (DCBS) 作動表示灯は、ブレーキ制御終了後、約3秒後に消灯します。

▲ 注意

オートマチック車は衝突被害軽減ブレーキ機能が解除されるとクリーブ現象により車両が動き出し、思わぬ事故につながるおそれがあります。衝突被害軽減ブレーキ機能による車両停止後は、すみやかにブレーキをかけてください。

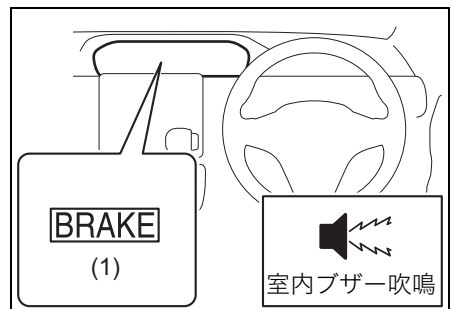
↓m アドバイス

- 前方衝突警告ブレーキ機能、前方衝突被害軽減ブレーキアシスト機能、衝突被害軽減ブレーキ機能が作動した場合、同時に前方衝突警告機能も作動します。
- ヘッドアップディスプレイ装備車は、前方衝突警告表示がディスプレイにも表示されます。
→ 4-117ページ (ヘッドアップディスプレイ)

① 前方衝突警告機能

約5～100 km/hで走行中に、前方車両などに衝突する可能性があると、室内ブザーとメーター内の表示で運転者に警報を発します。

- 室内ブザーが“pip pip pip pip”と断続的に鳴り、マルチインフォメーションディスプレイ内の前方衝突警告表示 (1) が点灯します。



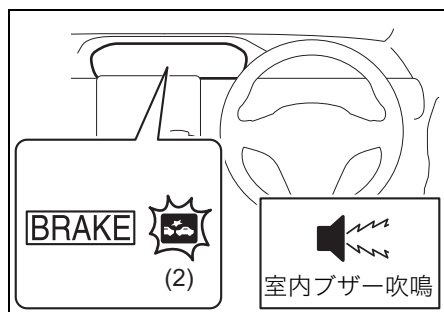
63R40350

- 前方衝突警報が鳴ったときは、前方や周囲の状況に応じて、ブレーキ、ハンドル操作などの回避行動をしてください。

②前方衝突警報ブレーキ機能

約5～100 km/hで走行中に、前方車両などに衝突する可能性が高いと、自動的に弱いブレーキをかけることによって運転者に回避操作をうながします。前方衝突警報ブレーキ機能が作動した場合、同時に前方衝突警報機能も作動します。

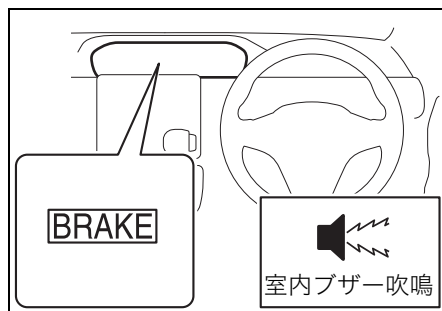
- 前方衝突警報ブレーキ機能の作動中は、室内ブザーが“ピーーーーー”と鳴り、メーター内のデュアルカメラブレーキサポート (DCBS) 作動表示灯 (2) が点滅し、制動灯が点灯します。
- この機能が作動した場合は、前方や周囲を確認の上、ブレーキペダルを踏むなどの適切な操作をしてください。



63R20410

③-1 前方衝突被害軽減ブレーキアシスト機能

約10～100 km/hで走行中に、前方車両などに衝突する可能性が高いときにブレーキペダルを強く踏むと、制動力を増強します。前方衝突被害軽減ブレーキアシスト機能が作動した場合、同時に前方衝突警報機能も作動します。

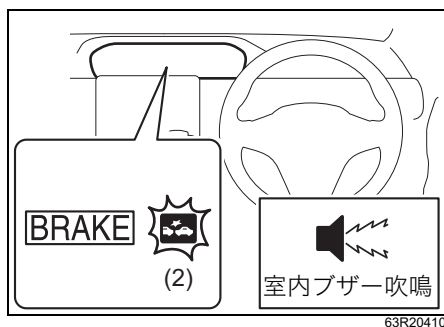


63R10411

③-2 衝突被害軽減ブレーキ機能

約5～100 km/hで走行中に、前方車両などとの衝突を避けられないとシステムが判断した場合、自動的に強いブレーキがかかります。衝突被害軽減ブレーキ機能が作動した場合、同時に前方衝突警報機能も作動します。

- 衝突被害軽減ブレーキ機能の作動中は、室内ブザーが“ピーーーーー”と鳴り、メーター内のデュアルカメラブレーキサポート (DCBS) 作動表示灯 (2) が点滅し、制動灯が点灯します。



⚠️ アドバイス

前方衝突警告表示の点灯およびデュアルカメラブレーキサポート (DCBS) 作動表示灯の点滅は、機能が解除してから約3秒後に消灯します。

■ こんな場合は作動しません

次のようなとき、DCBSは作動しません。

- エンジン停止中のとき (アイドリングストップシステムによるエンジンの自動停止中を除く)
- エンジンスイッチを **[ON]** にした直後の、DCBS作動表示灯および車線逸脱警報機能作動表示灯が初期点灯しているとき

→ **3-86 ページ (デュアルカメラブレーキサポート (DCBS) 作動表示灯)**

→ **3-88ページ**

(車線逸脱警報機能作動表示灯)

- **[マニュアル車]** はチェンジレバーの位置が **[R]** (リバース) のとき
- **[オートマチック車]** はセレクトレバーの位置が **[P]** **[R]** のとき
- ESP®が作動しているとき (前方衝突警報機能を除く)
- 次のスイッチを操作して、DCBS を停止させているとき

- デュアルカメラブレーキサポート (DCBS) OFFスイッチ

→ **4-76 ページ (デュアルカメラブレーキサポート (DCBS) OFFスイッチ)**

- ESP® OFFスイッチ

→ **4-31ページ**

(ESP® OFFスイッチ)

- ステレオカメラが一時停止または故障しているとき

→ **4-40 ページ (ステレオカメラの一時停止・故障)**

■ こんな場合は作動しないことがあります

次のようなとき、DCBSが作動しない場合があります。

- 前方障害物を正しく検知できないとき
→ 4-45ページ（歩行者の検知）
→ 4-45ページ（こんな場合検知できないことがあります）
- アクセルペダルやハンドルの操作などから、回避操作をしたと判断したとき

■ こんな場合は作動しても十分に減速できないことがあります

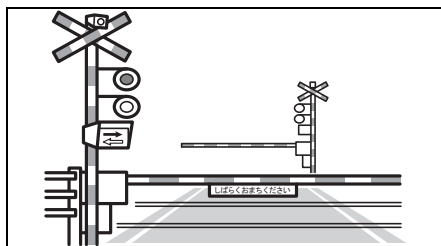
次のようなとき、DCBSが作動しても十分に減速できない場合があります。

- 外気温が低いときや走行開始直後でブレーキが冷えているとき
- 下り坂などでブレーキが過熱され、ブレーキの効きが悪くなっているとき
- 水たまり走行後や洗車後などでブレーキが濡れて効きが悪くなっているとき
- 次のような路面を走行しているとき
 - 急カーブや、凸凹の激しい路面
 - 急な勾配
- 次のような滑りやすい路面を走行しているとき
 - 凍結路や積雪路
 - マンホールや工事用の鉄板の上
 - 砂利道
- 降雨時に走行しているとき

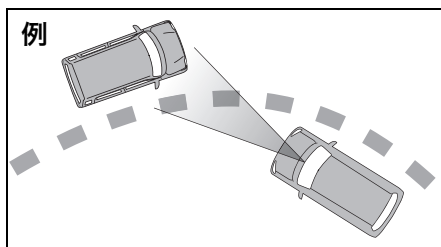
■ こんな場合にも作動することがあります

次のようなとき、ステレオカメラが前方障害物と判断してDCBSが作動する場合があります。あわてず注意して走行してください。

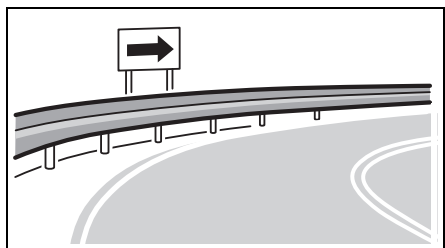
- 規定速度を超えてETCゲートを通過するとき
- 駐車場や遮断機のバーが上がりきる前するとき



- 路面の勾配が急に変化するような坂道を走行するとき
- 前方車両や隣車線の先行車に急接近したとき
- 前方および対向車両の排気ガスや水、雪の巻上げ、水蒸気、砂、煙などで前方の視界が悪いとき
- 水蒸気や煙のかたまりなどを通過するとき
- 前方障害物のすぐ近くに停車するとき
- 車両や障害物のすぐ横を通過するとき
- カーブ路で対向車とすれ違うとき



- カーブ入口にガードレールや看板、木立などの路側物があるとき



72M20410

誤発進抑制機能

タイプ別装備

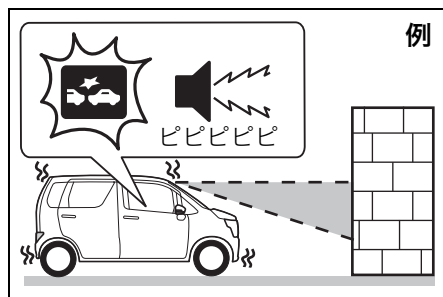
誤発進抑制機能は停車または徐行（車速約10 km/h以下）中に、車体前端から前方約4 m以内に車両や障害物を検知すると、アクセルペダルの急激な踏み込みによるエンジン出力の上昇を自動的に最大約5秒間抑制することで衝突時の被害軽減を図る機能です。抑制されていたエンジン出力は、機能が解除されると徐々に戻ります。

作動中は、次の方法でお知らせします。

- メーター内のデュアルカメラブレーキサポート（DCBS）作動表示灯が点滅
→ **3-70ページ**
（警告灯・表示灯の見かた）

- 室内ブザーが“ピピピピピ”と断続的に鳴る

デュアルカメラブレーキサポート（DCBS）作動表示灯の点滅は、機能が解除されてから約3秒後に消灯します。



63R20411

警告

- 誤発進抑制機能は、運転者による安全運転をサポートし、衝突時の被害軽減を図ることを目的としていますが、その検知・制御性能には限界がありますので、周囲の状況によっては作動しない可能性があります。誤発進抑制機能にたよった運転はせず、常に安全運転に努めてください。
- お客様自身で誤発進抑制機能の作動確認を行なわないでください。周囲の状況によっては誤発進抑制機能が作動せず、思わぬ事故につながるおそれがあります。
- 誤発進抑制機能は停車状態を保つものではありません。急な上り坂などで機能が作動すると、自重により後退し、思わぬ事故につながるおそれがあります。

アドバイス

- 前輪を輪止めや縁石などに接触させておくと、より衝突を回避しやすくなります。
- ヘッドアップディスプレイ装備車は、メーターだけでなくディスプレイにも表示されます。
→ 4-117ページ
(ヘッドアップディスプレイ)

■ こんな場合は作動しません

- エンジンがかかっていないとき
- エンジンスイッチを **ON** にした直後の、DCBS作動表示灯および車線逸脱警報機能作動表示灯が初期点灯しているとき
→ 3-86 ページ (デュアルカメラブレーキサポート (DCBS) 作動表示灯)
→ 3-88ページ
(車線逸脱警報機能作動表示灯)
- セレクトレバーの位置が **P** **R** **N** のとき
- ハンドルを操作しているとき
- 次のスイッチを操作して、誤発進抑制機能を停止させているとき
 - デュアルカメラブレーキサポート (DCBS) OFFスイッチ
→ 4-76 ページ (デュアルカメラブレーキサポート (DCBS) OFFスイッチ)
 - ESP[®] OFFスイッチ
→ 4-31ページ
(ESP[®] OFFスイッチ)
- ステレオカメラが一時停止または故障しているとき
→ 4-40 ページ (ステレオカメラの一時停止・故障)

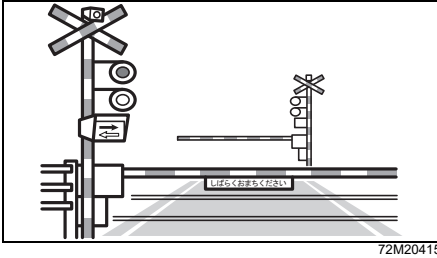
■ こんな場合は作動しないことがあります

- 前方障害物を正しく検知できないとき、誤発進抑制機能が作動しない場合があります。
- 4-45ページ (歩行者の検知)
 - 4-45 ページ (こんな場合検知できないことがあります)

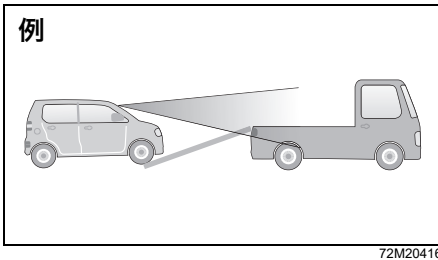
■ こんな場合にも作動することがあります

次のようなとき、ステレオカメラが前方障害物と判断して誤発進抑制機能が作動する場合があります。

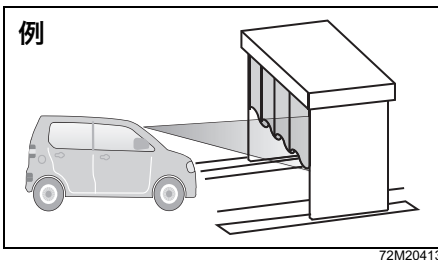
- 駐車場や遮断機のバーが上がりきる前のとき



- キャリアカーに積載するとき



- ビニールカーテンなどをくぐって通過するとき



- 河川敷や生い茂った草むらや木立の車を走行するとき
- 路面の勾配が急に変化するような坂道を走行するとき
- 前方車両および対向車両の排気ガスや水、雪の巻き上げ、水蒸気、砂、煙などを通過するとき
- カーブ入口にガードレールや看板などの路側物があるとき
- 車両や障害物のすぐ横を通過するとき
- 前方障害物のすぐ近くに停車するとき

■ 踏切内などで作動した場合は

誤発進抑制機能が遮断機を障害物と判断して、踏切内に閉じ込められた場合は、次のいずれかの操作を行ない、機能を解除または停止させて、踏切内からすみやかに脱出してください。

- アクセルペダルを5秒以上踏み続ける
- いったんアクセルペダルを離し、再度すばやく踏み込む
- ハンドルを大きくまわす
- デュアルカメラブレーキサポート (DCBS) OFFスイッチを長押しする
→ 4-76 ページ (デュアルカメラブレーキサポート (DCBS) OFFスイッチ)

⚠ 警告

遮断機が下がる直前に無理に踏切内に進入しないでください。踏切内でDCBSや誤発進抑制機能が作動して、思わぬ事故につながるおそれがあります。

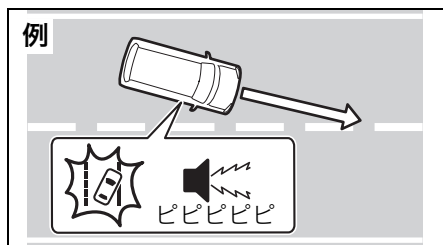
→ 7-37 ページ (踏切内で動けなくなったときは)

車線逸脱警報機能

走行時（約60 km/h以上）、ステレオカメラが車線の左右区画線を検知し、車線を逸脱すると判断した場合、次の方法により注意をうながします。

- メーター内の車線逸脱警報機能作動表示灯が点滅
→ **3-70ページ**
(警告灯・表示灯の見かた)
- 室内ブザーが“ピピピピピ”と断続的に鳴る

4 例



67T00177

警告

- 車線逸脱警報機能はあらゆる状況で機能を発揮できるものではありません。また、逸脱を自動的に回避するものではありません。車線逸脱警報機能にたよった運転はせず、走行中は常に安全運転に努めてください。
- お客様自身で車線逸脱警報機能の作動確認を行なわないでください。周囲の状況によっては車線逸脱警報機能が作動せず、思わぬ事故につながるおそれがあります。

アドバイス

ヘッドアップディスプレイ装備車は、車線逸脱警報がディスプレイにも表示されます。

- **4-117ページ**
(ヘッドアップディスプレイ)

車線逸脱警報機能表示

スピードメーター内の車線逸脱警報機能表示が次の表のようになったとき、以下の作動状態を表します。

	左右のいずれかの車線を逸脱したときに、逸脱した側の車線が点滅します。

こんな場合は作動しません

次のときは、車線逸脱警報機能が作動しません。

- エンジンスイッチを **ON** にした直後の、DCBS作動表示灯および車線逸脱警報機能作動表示灯が初期点灯しているとき
→ **3-86 ページ** (デュアルカメラブレーキサポート (DCBS) 作動表示灯)
→ **3-88ページ**
(車線逸脱警報機能作動表示灯)
- 次のスイッチを操作して、車線逸脱警報機能を停止させているとき
 - 車線逸脱警報機能OFFスイッチ
→ **4-77 ページ** (車線逸脱警報機能OFFスイッチ)
 - ESP® OFFスイッチ
→ **4-31ページ**
(ESP® OFFスイッチ)

- ステレオカメラが一時停止または故障しているとき
→ **4-40 ページ (ステレオカメラの一時停止・故障)**
- 方向指示器作動中および作動後などの意図的な車線変更と判断したとき

■ こんな場合は作動しないことがあります

次のようなときは、車線逸脱警報機能が作動しない場合があります。

- ハンドルを大きく、または早くまわしたとき
- 区画線に急に接近する場合
- 急なカーブを走行しているとき
- ブレーキペダルを踏んでいるとき
- アクセルペダルを踏んで加速しているとき
- 車線逸脱警報機能が作動したあと、車線の内側に戻っていないとき

※上記以外にもステレオカメラが区画線を検知できないとき、作動しない場合があります。

→ **4-45 ページ (こんな場合検知できないことがあります)**

■ こんな場合は作動することがあります

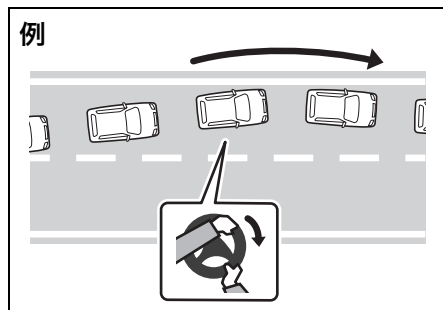
次のときは、車線逸脱警報機能が作動する場合があります。

- ガードレールの影のような区画線に並行する影があるときや区画線が影の中にあるとき
- 区画線が2重に描かれているとき
- 道路工事区間で以前の区画線が完全に消えていないなど、路面に線状のペイントがあるとき
- 道路の補修跡や雪とアスファルトの境目などがあるとき
- 積雪路や濡れた路面で、タイヤの跡などがあるとき
- 車線内に複数の線が引かれているとき
- 料金所や検札所の手前や交差点など白線または黄線がない場所を走行するとき
- 分岐路または合流路などを走行しているとき
- 舗装されていない道路や荒れた道路を走行しているとき

車線逸脱抑制機能

(タイプ別装備)

高速道路や自動車専用道路などで、車線が整備された道路を走行中、ステレオカメラが車線の左右区画線を検知し、車線を逸脱すると判断した場合、逸脱を防ぐ方向にハンドル操作をアシストします。



4

警告

- 車線逸脱抑制機能はあらゆる状況で機能を発揮できるものではありません。また、自動運転システムではなく、運転者のハンドル操作に代わるものではありません。車線逸脱抑制機能にたよった運転はせず、走行中は常に安全運転に努めてください。
- お客様自身で車線逸脱抑制機能の作動確認を行なわないでください。周囲の状況によっては車線逸脱抑制機能が作動せず、思わぬ事故につながるおそれがあります。

■ 車線逸脱抑制機能の作動条件

次の条件をすべて満たしているときに作動できます。

- 車線逸脱抑制機能を ON にしているとき
- 車速が約65 km/h以上のとき
- システムが左右区画線を認識しているとき
- 車線の幅が約3 m～約4 mのとき

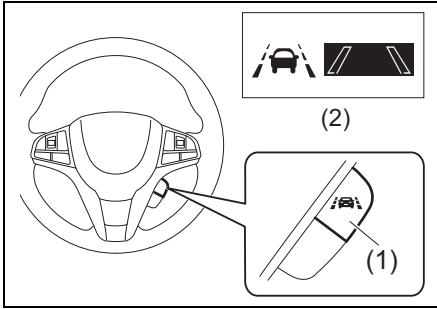
車線を逸脱しそうになると作動しハンドル操作をアシストします。

アドバイス

ハンドル操作がアシストされているときでも運転者がハンドルを操作できません。

■ 車線逸脱抑制機能ON/OFFスイッチ

車線逸脱抑制機能ON/OFFスイッチはハンドルの右側下方にあります。



- (1) 車線逸脱抑制機能ON/OFFスイッチ
 (2) 車線逸脱抑制機能表示

- 車線逸脱抑制機能を ON (スタンバイ状態) にするときは、車線逸脱抑制機能 ON/OFF スイッチ (1) を押します。メーター内の車線逸脱抑制機能表示 (2) が表示されます。
- 機能を停止させるときは、もう一度車線逸脱抑制機能ON/OFFスイッチを押します。車線逸脱抑制機能表示が消えます。

ⓘ アドバイス

- エンジンを停止させても ON/OFF の設定は記憶されます。
- 次のような状況では、システムの初期学習が完了していないため、車線逸脱抑制機能を ON (スタンバイ状態) にしても、作動するまでに時間がかかる場合があります。
 - 納車直後で走行距離が少ない
 - お車の点検、整備を行なった直後

■ 車線逸脱抑制機能表示

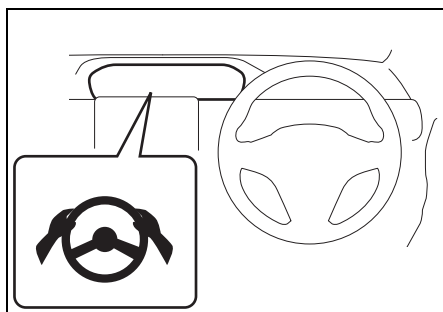
スピードメーター内の車線逸脱抑制機能表示が次の表のようになったとき、以下の作動状態を表します。

	表示	表示色
(1)		白色
(2)		オレンジ色
(3)		
(4)		
(5)		内側が黒色
(6)		内側が白色
(7)		左内側が白色 (逸脱側が点滅)
		右内側が白色 (逸脱側が点滅)

- (1) 車線逸脱抑制機能がスタンバイ状態です。機能は作動しません。
 (2) 車線逸脱抑制機能がレディ状態です。機能が作動できます。
 (3) 車線逸脱抑制機能がアクティブ状態です。機能が作動しています。
 (4) 車線逸脱抑制機能の異常が考えられます。スズキサービス工場で点検を受けてください。

- (5) 車線逸脱抑制機能がスタンバイ状態です。機能は作動しません。
- (6) 車線逸脱抑制機能がレディ状態です。機能が作動できます。
内側が左右で白色と黒色の場合があります。
- (7) 車線逸脱抑制機能がアクティブ状態です。機能が作動しています。
内側が左側・右側で白色と黒色の場合があります。

■ 手放し警告表示灯



メーターパネル内にあります。

- 運転中にハンドルを持っていない、またはハンドル操作がない時に点灯し注意をうながします。しばらくの間、手放し運転をつづけると白色に点灯し、短い室内ブザーが鳴ります。白色に点灯後、さらに手放し運転を続けると赤色に点灯し、同じ間隔で室内ブザーが繰り返し鳴り、繰り返すごとに1回の室内ブザーが長くなっていきます。室内ブザーが鳴り始めると、ハンドルを握ったり機能をOFFにしても、ブザーを中断させることができません。
- 車線逸脱抑制機能が約9秒作動すると機能が停止するまで断続的に室内ブザーが鳴ります。
→ **3-89ページ**

(手放し警告表示灯)

■ こんな場合は機能が停止します

次のときは、車線逸脱抑制機能が停止します。

- 車線逸脱抑制機能 ON/OFF スイッチを操作して、車線逸脱抑制機能を停止させているとき
→ **4-59 ページ (車線逸脱抑制機能 ON/OFF スイッチ)**
- ステレオカメラが一時停止または故障しているとき
→ **4-40 ページ (ステレオカメラの一時停止・故障)**
- パワーステアリング警告灯が点灯しているとき
→ **3-75ページ (パワーステアリング警告灯)**
- ESP® 作動表示灯が点灯しているとき作動しない場合があります。
- 手放し運転に関する警告灯が表示されたあと、ハンドル操作を行わなかったとき
→ **3-89ページ**

(手放し警告表示灯)

■ こんな場合は十分に性能を発揮できないことがあります

次のようなときは、車線逸脱抑制機能が十分に性能を発揮できないことがあります。

- 横風を受けているとき
- 急なカーブ、またはカーブの形状が急激に変化しているとき
- 次のような路面を走行しているとき
 - 凸凹、うねり、つなぎ目がある
 - 勾配が大きい、または急激に変化している
 - 積雪路や濡れた路面で、タイヤの跡などがある
- 一般道 (自動車専用道路以外)

- タイヤの空気圧が適正でないとき
- 指定サイズ以外のタイヤやホイールを装着したとき
- スタッドレスタイヤやスズキ純正品以外のタイヤを装着しているとき
- タイヤが著しく摩耗しているとき
- タイヤチェーンを装着しているとき
- ホイールバランスが異常なとき
- ホイールアライメントがずれているとき
- パンクを応急修理したとき
- サスペンションを改造したとき
- サスペンションやパワーステアリング装置を修理、交換したとき
- ハンドルに異常な振動を感じる、または通常よりもハンドルが重いと感ずるとき
- 事故や故障によって、まっすぐ走行できないとき
- 重い荷物を積んでいるとき
- 急な加速、または減速を行なっているとき
- 高速でカーブを曲がっているとき
- 区画線に急に接近するとき
- 牽引しているとき、または牽引されているとき

■ こんな場合は正常に作動しないことがあります

次のときは、車線逸脱抑制機能が正常に作動しないことがあります。

- 雨天や、降雪のとき
- 夕方、朝方の薄暗いときや道路に十分な照明がないとき
- トンネルの出入り口、高架下など明るさが極端に変化するとき
- 次のような路面を走行しているとき
 - 雪や凍結防止剤が残っている
 - ひび割れや補修の跡がある
 - 舗装されていない、荒れている
 - コンクリート路や照り返しなどにより明るくなっている

- 雨天、雨上がり、水たまりなどによりぬれている
- 料金所や検札所の手前や交差点など区画線がない場所を走行するとき
- 分岐路または合流路などを走行しているとき
- 様々な路面標示や形状のレーンマーカがあるとき
- 道路工事区間で以前の区画線が完全に消えていないなど、路面に線状のペイントがあるとき
- 前方から強い光（逆光、対向車のヘッドライトの光など）を受けたとき
- ガードレールの影のような区画線に並行する影があるときや区画線が影の中にあるとき
- 路面の凹凸やつなぎ目などで車両が上下に大きく揺れているとき
- 前方車両の排気ガスや水、雪の巻上げ、水蒸気、砂、煙などで前方の視界が悪いとき
- 車間距離が短く、区画線が見えにくくなっているとき
- 前方車両や隣車線の先行車が車線変更したとき
- 区画線がない、または見えかかっているとき
- 区画線が二重に引かれているとき
- 車線内に複数の線が引かれているとき
- 区画線の幅が狭いとき
- 区画線の色が路面の色と似ているとき
- 区画線の形状が急激に変化しているとき
- 路肩に縁石や側壁があるとき
- 区画線が壁やポールに隣接して引かれているとき
- 区画線が縁石等の上に引かれているとき
- ヘッドライトに汚れ、氷雪、泥などが付着しているとき
- 夜間やトンネル内でヘッドライトを点灯せずに走行しているとき
- ヘッドライトの光軸がずれているとき

- ヘッドライトやフォグランプなどのランプ類を改造したとき
- 表示灯、警告灯が正常に点灯消灯しない、ブザーが鳴らない等、通常と異なるなど、何らかの異常があるとき
- ステレオカメラ付近のフロントガラスがくもったり、遮蔽物があったりしてカメラの視界がさまたげられたとき
- ステレオカメラの調整・修理または交換をした直後

■ こんな場合は一時的に作動が停止します

次のようなときは、車線逸脱抑制機能が一時的に作動が停止します。再び作動条件が満たされると作動します。

- 回避行動などのために、運転者自身がハンドル操作をしたとき
- 方向指示器作動中および作動後などの意図的な車線変更があったとき
- ESP[®]が作動したとき
- ブレーキペダルを踏んでいるとき
- 両側、または片側の車線を認識できなくなったとき

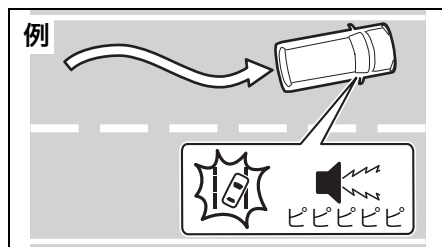
アドバイス

車線逸脱警報作動表示灯が点灯した場合、車線逸脱抑制機能は停止しますが、通常の走行に支障ありません。

ふらつき警報機能

走行時（約60 km/h以上）、システムが車線内での車両の蛇行パターンまたは短時間に連続で車線逸脱警報機能が作動したことにより、ふらつきと判断した場合、次の方法により注意をうながします。

- メーター内の車線逸脱警報機能作動表示灯が点滅
→ 3-70ページ
(警告灯・表示灯の見かた)
- 室内ブザーが“ピピピピピ”と断続的に鳴る



67T00178

警告

- ふらつき警報機能はあらゆる状況で機能を発揮できるものではありません。また、運転者に注意をうながす機能であり、ふらつきを自動的に回避するものではありません。ふらつき警報機能にたよった運転はせず、走行中は常に安全運転に努めてください。
- お客様自身でふらつき警報機能の作動確認を行なわないでください。周囲の状況によってはふらつき警報機能が作動せず、思わぬ事故につながるおそれがあります。

アドバイス

- 車線内でのお車の蛇行パターンによるふらつき警報機能は、過去数十分程度の走行データをもとにふらつきと判断しています。ふらつきはじめてもすぐに判断されません。
- ヘッドアップディスプレイ装備車は、メーターだけでなくディスプレイにも表示されます。
→ 4-117ページ
(ヘッドアップディスプレイ)

■ こんな場合は作動しません

次のときは、ふらつき警報機能が作動しません。

- エンジンスイッチを **ON** にした直後の、DCBS作動表示灯および車線逸脱警報機能作動表示灯が初期点灯しているとき
→ 3-86 ページ (デュアルカメラブレーキサポート (DCBS) 作動表示灯)
→ 3-88ページ
(車線逸脱警報機能作動表示灯)
- 次のスイッチを操作して、ふらつき警報機能を停止させているとき
 - 車線逸脱警報機能OFFスイッチ
→ 4-77 ページ (車線逸脱警報機能OFFスイッチ)
 - ESP® OFFスイッチ
→ 4-31ページ
(ESP® OFFスイッチ)
- ステレオカメラが一時停止または故障しているとき
→ 4-40 ページ (ステレオカメラの一時停止・故障)

■ こんな場合は作動しないことがあります

次のようなときは、ふらつき警報機能が作動しない場合があります。

- 連続するカーブを走行しているとき
- 車速が大きく変化したとき
- 車線変更をした直後のとき

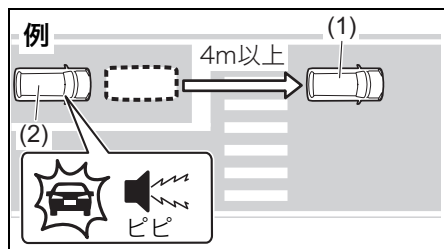
※上記以外にもステレオカメラが区画線を検知できないとき、作動しない場合があります。

- 4-45 ページ (こんな場合検知できないことがあります)

先行車発進お知らせ機能

先行車 (1) から約 10 m 以内に停車し、そのあと先行車が発進して約 4 m 以上離れても、自車 (2) が停止し続けた場合、次の方法により先行車が発進したことをお知らせします。

- マルチインフォメーションディスプレイ内に先行車お知らせ表示が点滅
- 室内ブザーが“ピピ”と鳴る



アドバイス

設定の切替え (カスタマイズ) をすると、先行車発進お知らせ機能を停止することができます。

- 3-100ページ
(セッティングモード)

■ こんな場合は作動しません

次のときは、先行車発進お知らせ機能が作動しません。

- エンジンがかかっていないとき (アイドリングストップシステムによるエンジン自動停止中を除く)
- エンジンスイッチを **[ON]** にした直後の、DCBS作動表示灯および車線逸脱警報機能作動表示灯が初期点灯しているとき

→ 3-86 ページ (デュアルカメラブレーキサポート (DCBS) 作動表示灯)

→ 3-88ページ

(車線逸脱警報機能作動表示灯)

- **[マニュアル車]** はチェンジレバーの位置が **[R]** (リバース) のとき
 - **[オートマチック車]** はセレクトレバーの位置が **[P]** **[R]** のとき
 - ステレオカメラが一時停止または故障しているとき
- 4-40 ページ (ステレオカメラの一時停止・故障)

- ESP[®] OFFスイッチを操作して、ESP[®] を停止させているとき
- 4-31ページ

(ESP[®] OFFスイッチ)

- 設定の切替え (カスタマイズ) により先行車発進お知らせ機能を停止させているとき

→ 3-100ページ

(セッティングモード)

- パーキングブレーキが解除され、ブレーキペダルを踏んでいないとき

■ こんな場合は作動しないことがあります

次のようなときは、先行車発進お知らせ機能が作動しない場合があります。

- 先行車が検知範囲外に移動したとき
- 停止した先行車との間に二輪車などが割り込んできたとき

ハイビームアシスト

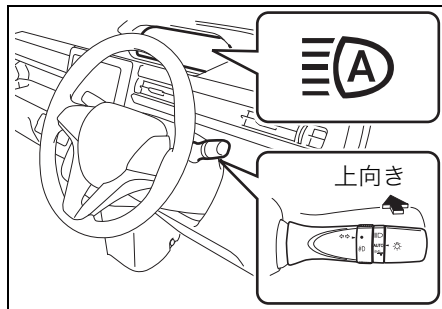
ステレオカメラにより先行車のライト、街路灯の明るさなど車両前方の状況を判断しヘッドライトの上向き（ハイビーム）、下向き（ロービーム）を自動的に切り替えることができます。

⚠ 警告

ハイビームアシストのシステムを過信せず常に周囲の状況を把握して注意を払い安全運転に心がけてください。必要に応じて手動でハイビームとロービームに切り替えてください。

- エンジンスイッチが **ON** のときにライトスイッチのつまみを AUTO の位置にし、ヘッドライトが点灯した状態でレバーを車の前方向に押し、メーター内のハイビームアシスト作動表示灯（緑色）が点灯します。もとの位置にもどすとオートライトの状態ヘッドライトが下向きにもどります。オートライトセンサーの感度でヘッドランプが点灯する条件の時に作動します。
→ 3-103ページ（ライトスイッチ）

- 約30 km/h以上で走行時、前方に先行車や対向車がない時はヘッドライトが自動的に上向きに切り替わります。



63R10402

- 上図は代表例です。お車のタイプにより異なります。

次の条件のいずれかのときはロービームが点灯します。

- 車速が約 25 km/h 以下
- 車両前方が明るい
- 前方車両がランプを点灯している
- 前方の道路沿いの街路灯の光が多い

次の条件をすべてみたすと、ハイビームを点灯します。

- 車速が約30 km/h以上
- 車両前方が暗い
- 前方にランプを点灯した車両がない
- 前方の道路沿いの街路灯の光が少ない

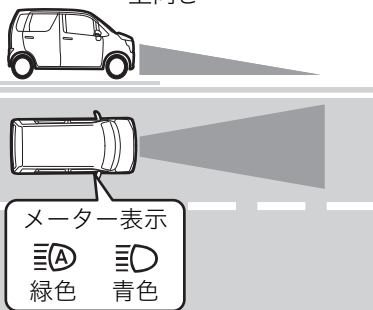
● 作動イメージ

① 先行車や対向車がないとき

ヘッドライトがハイビームになります。メーター内のハイビームアシスト作動表示灯とヘッドライト上向き（ハイビーム）表示灯が点灯します。

例

上向き



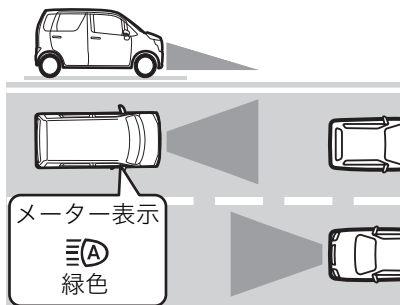
63R20426

② 先行車や対向車がいるとき

ヘッドライトがロービーム（下向き）になります。メーター内のハイビームアシスト作動表示灯のみ点灯します。

例

下向き



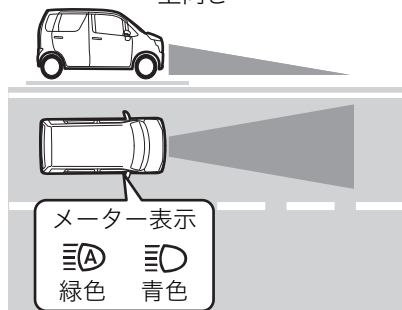
63R20427

③ 先行車や対向車がいなくなったとき

再びヘッドライトが自動でハイビームになります。メーター内のハイビームアシスト作動表示灯とヘッドライト上向き（ハイビーム）表示灯が点灯します。

例

上向き



63R20426

- 次の状況ではハイビームが自動でロービームに切り替わらない場合があります。
 - 見通しの悪いカーブで対向車と急にすれ違った時
 - 他車が自車の前方を横切ったとき
 - 連続するカーブや中央分離帯、街路樹などで前方車両が見え隠れするとき
 - 前方車両が離れた車線から接近してきたとき
 - 前方車両が無灯火のとき
- 次の状況によりハイビームとロービームの切り替えタイミングが変化する場合があります。
 - 前方車両のランプの明るさ
 - 前方車両のランプが片側のみ点灯しているとき
 - 前方車両の動きや向き
 - 前方車両が二輪車のとき
 - 道路の状態（勾配やカーブ、路面状況など）
 - 乗車人数や荷物の量

- 次の状況では、周囲の明るさが正確に検知されず、ハイビームが歩行者や先行車などの迷惑になる場合や、ロービームが継続する場合があります。このような場合は、手動でハイビームとロービームを切り替えてください。
 - 周囲にヘッドランプや尾灯などに似た光があるとき
 - 前方車両のランプが無灯火のとき
 - 前方車両のランプに汚れや変色があるとき
 - 対向車のヘッドランプの光軸がずれているとき
 - 急激な明るさの変化が連続するとき
 - 起伏や段差が多い道路を走行しているとき
 - カーブが多い道路を走行しているとき
 - 車両前方に標識やミラーのように光を強く反射するものがあるとき
 - コンテナなど前方車両の後部が光を強く反射するとき
 - 自車のヘッドランプが破損または汚れているとき
 - パンクや牽引などにより自車が傾いているとき

上記以外でもステレオカメラが前方車両や光源を認識できず、ハイビームアシスト機能が正しく作動しない場合があります。

→ **4-37ページ (ステレオカメラ)**

- 以下のような場合は、ハイビームアシストを使用せず、手動でハイビームとロービームを切り替えてください。
 - ハイビームとロービームが頻繁に切り替わってしまうとき
 - ハイビームの使用に問題があるとき
 - 他の運転者や付近の歩行者の迷惑になると思われるとき

- 車両前方のフォグランプなどにより、ハイビームがロービームに切り替わる場合があります。
- 街路灯や信号や広告などの照明または標識や看板などの反射物によりハイビームがロービームに切り替わる場合や、ロービームが継続する場合があります。

⚠ 警告

お車の改造やステレオカメラの取り外しを行なうと、ハイビームアシストが正常に作動しないおそれがあります。サスペンションやヘッドライトの改造、ステレオカメラの取り外しを行わないでください。

4

📌 アドバイス

- ハイビームアシスト警告灯（オレンジ色）が点灯し続けたときはシステムの異常が考えられますので、スズキサービス工場で点検を受けてください。
- 自転車などの軽車両は検知しない場合があります。
- 急加速時には、車速が約 30 km/h を超えても数秒間ハイビームアシスト機能が作動しない場合があります。
- ハイビームとロービームが運転者の感覚に合わず切替わる場合があります。
- 設定の切替え（カスタマイズ）をすると、ハイビームアシスト機能を停止することができます。
 - **8-7 ページ (こんな機能が設定切替え (カスタマイズ) できます)**

アダプティブクルーズコントロール (全車速追従機能付)

タイプ別装備

アクセルペダルから足を離しても、設定した車速で走行できます。また、先行車が現れたときは、車速に応じて設定した車間距離を保ち、追従できます。高速道路や自動車専用道路でご使用ください。

警告

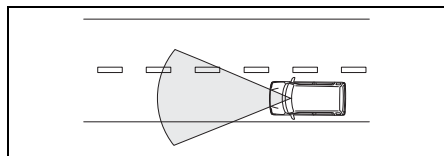
システムを過信しない

アダプティブクルーズコントロール (全車速追従機能付) は操作負担を軽減するためのシステムで、あらゆる状況で追突を防止するシステムではありません。

運転中は、常に先行車との距離や周囲の状況、運転環境に注意し、必要に応じてブレーキペダルやアクセルペダルを操作して安全運転に努めてください。

① 定速制御 (先行車がないとき)

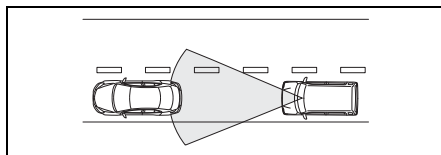
セットした目標車速で定速走行します。



- 目標車速は、約 40 km/h 以上でセットできます。

② 減速制御 (セット車速より遅い先行車が現れたとき)

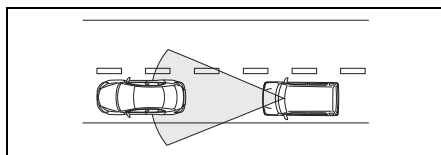
ステレオカメラが先行車を検知すると、先行車の車速に応じて、設定した車間距離を保ちながら自動で減速し、先行車に追従します。



- ステレオカメラが検知可能な先行車との車間距離は、前方約 100m 以内です。

③ 追従制御 (セット車速より遅い先行車がいるとき)

- 先行車の車速に応じて、設定した車間を保ちながら自動減速・自動加速し、先行車に追従します。
- 0 km/hまで追従し、停止2秒後にシステムが一時的に解除されます。解除される前に前車が発進すれば、追従を継続します。



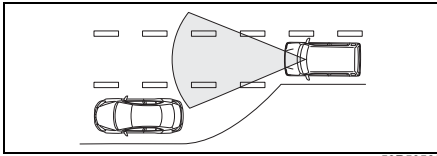
アドバイス

減速・追従制御時に、先行車に接近した場合は、前方衝突警報が作動します。

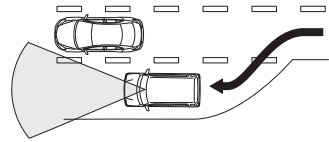
→ 4-75ページ (前方衝突警報)

④加速制御（セット車速より遅い先行車がいなくなったとき）

セット車速までゆっくり加速し、定速走行します。



- けん引されているとき
- 高速道路の出口など。本線でセット車速より遅い車に追従している場合、出口に向けて本線を外れて先行車がいらない状態になると、セット車速まで加速をはじめます。

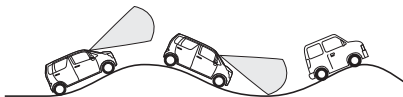


警告

次のような状況では使用しない

適切な制御が行われず、思わぬ事故につながるおそれがあります

- 交通量の多い道。交通状況にあった速度で走行できないおそれがあります。
- 急カーブのある道。道路状況にあった速度で走行できないおそれがあります。
- 凍結や積雪などで滑りやすい道。タイヤが空転し、コントロールを失うおそれがあります。
- 急な下り坂。設定した車速を超えるおそれがあります。また、追従制御時は十分に減速できず、先行車に接近するおそれがあります。
- 急な上り坂、下り坂が繰り返される道。ステレオカメラが先行車を検知できず、先行車に接近するおそれがあります。



- 事故や故障によって、まっすぐ走行できないとき
- 右折専用車線や左折専用車線を走行しているとき
- 前方衝突警報が頻繁に作動するとき
→ 4-75ページ（前方衝突警報）
- 雨、霧、雪、砂嵐などの悪天候時や、フロントガラス周辺に水滴や雪、汚れなどが付着しているとき。ステレオカメラが先行車との車間距離を正確に測定できないおそれがあります。
→ 4-37ページ（ステレオカメラ）
- トンネルの出入り口、高架下など明暗が急激に変化する状況では、先行車を正しく認識できず、先行車に急接近して、衝突するおそれがあります。

警告

次のような状況に注意してください

- 料金所や渋滞の最後尾などで先行車が停車中または低速走行中のときは、ステレオカメラが先行車を検知できず、前方衝突警報も作動しません。ブレーキで減速してください。

●次のようなときは、ステレオカメラが先行車を正しく検知できないおそれがあります。また、前方衝突警報が作動しないおそれもあります。必要に応じてブレーキで減速してください。

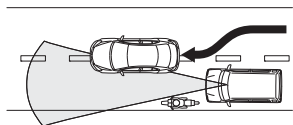
- 先行車などが路上の水や雪を巻き上げて走行しているとき。
- 先行車が空荷のトレーラーなど車両の後部が小さすぎるとき
- 荷室や後席に重い荷物を積むなどして、自車が傾いているとき

●次のようなときは、ステレオカメラが隣車線の車両や路側などを検知して、前方衝突警報が作動するおそれがあります。

- カーブ路や、車線幅が狭いとき
- ハンドル操作などにより、自車の車線内の位置が不安定なとき

●近距離ではステレオカメラの検知範囲が狭いため、次のようなときは、先行車の検知が遅れたり検知できなかったりするおそれがあります。必要に応じてブレーキで減速してください。

- 先行車が急に割り込んできたとき
- 自車または前方の車両が、車線の片側に偏って走行しているとき
- 前方の車両が二輪車など幅の狭い車両のとき



59R50590

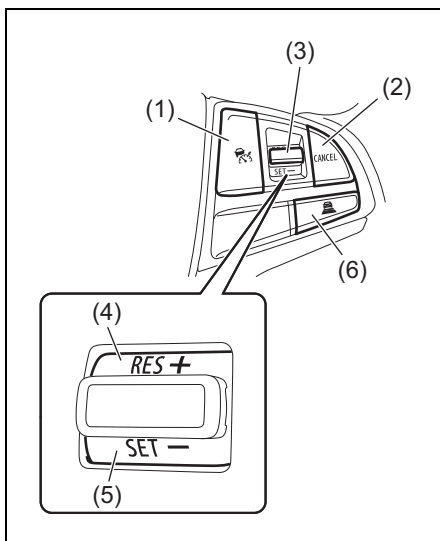
アドバイス

先行車が停車したときは、自車も追従して停車します。

ただし停車状態を保持する機能はありませんので、停車したら速やかにブレーキを踏んでください。

■ アダプティブクルーズコントロールスイッチ

アダプティブクルーズコントロールスイッチはステアリングホイールの右側にあります。



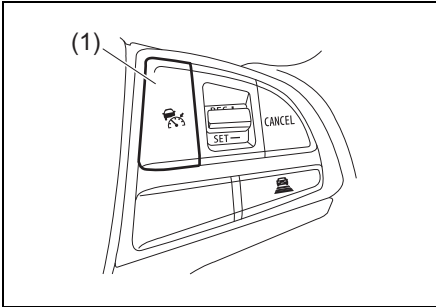
63R300404

- (1) クルーズスイッチ
- (2) キャンセルスイッチ
- (3) RES / SET ノブ
- (4) RES +位置
- (5) SET -位置
- (6) 車間距離設定スイッチ

■ 車速設定のしかた

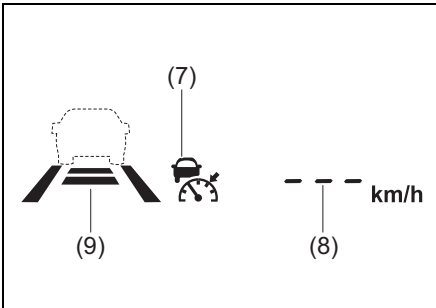
定速走行時の車速を設定します。

- 1 クルーズスイッチ (1) を押して、システムをON (待機状態) にします。



63R20413

マルチインフォメーションディスプレイにアダプティブクルーズコントロール表示灯 (7) が点灯し、「--- km/h」 (8) が表示され、車間距離設定表示 (9) が表示されます。



63R20414

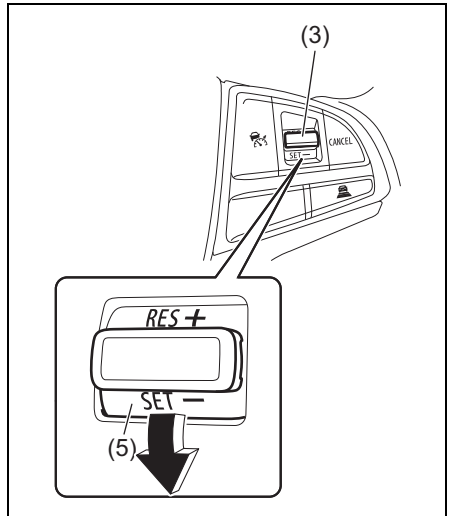
- 2 アクセルペダルで加速/減速しながら、希望の車速に調節します。
 - 先行車を検知していない場合、約 40 km/h 以上の車速で走行していることにより設定可能です。
 - 先行車を検知している場合、約 1 km/h 以上の車速で走行していることにより設定可能です。

- 3 RES/SET ノブ (3) を SET- 位置 (5) に動かします。

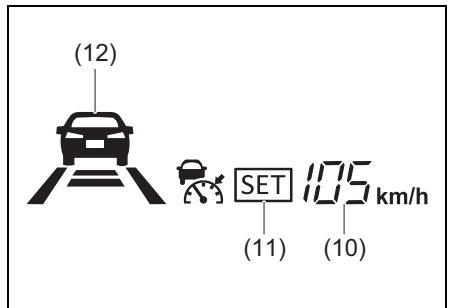
マルチインフォメーションディスプレイに設定車速 (10) と SET 表示灯 (11) が表示されると、設定した車速または先行車に追従して走行できます。

約 40 km/h 以上で走行している場合は、走行している車速で設定されます。先行車を検知していて約 40 km/h 以下で走行している場合は約 40 km/h で車速が設定されます。

- 先行車検知表示 (12) は先行車が検知されている場合と検知されていない場合の表示があります。



63R20415



63R20416



警告

アダプティブクルーズコントロール（全車速追従機能付）を使用しないときは、必ずクルーズスイッチ（1）を押してシステムを解除してください。誤ってアダプティブクルーズコントロール（全車速追従機能付）を作動させると、思わぬ事故につながるおそれがあります。

アドバイス

- 標識や標示で指定された最高速度を超えないように車速を設定してください。
→ 4-73ページ（設定車速の変えかた）
- 次のいずれかのときは、設定できません。
 - 車速が約1 km/h 以下のとき
 - 車速が約40 km/h 以下で、先行車を検知していないとき
 - セレクトレバーが **P** **R** および **N** のとき
 - ステレオカメラが故障または一時停止したとき
 - ESP[®] OFF スイッチが押されているとき
 - 運転席のシートベルトを外しているとき
 - 運転席のドアを開けているとき
 - パーキングブレーキが解除されていないとき
 - ブレーキパッドが高温のとき
 - 急勾配を走行しているとき
- エンジンスイッチを **ACC** または **LOCK** (OFF) にすると、自動的にシステムが解除されます。

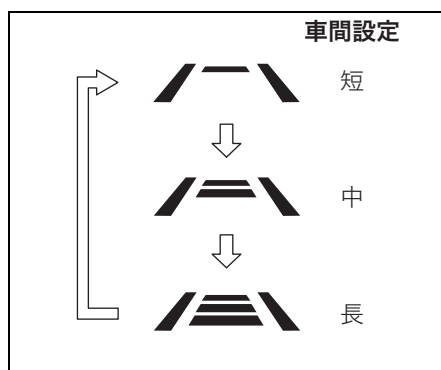
先行車検知表示の見かた

表示	状況
 79R4031S	先行車が検知されていないとき（定速制御になります）
 79R4032S	先行車が検知されているとき（減速・追従制御になります）

■ 車間距離設定の切替えかた

先行車の車間距離は、交通状況に応じて「短」、「中」、「長」の3段階から選択できます。

- アダプティブクルーズコントロール表示灯（7）が点灯中に、車間距離設定スイッチ（6）を押すと、車間距離設定表示（9）が次のように切り替わります。



79R4033S

⏏️ アドバイス

- エンジンを切ると記憶が消去され、初期状態にもどります。
- 車速や道路状況に応じて適切な車間距離は増減しますが、次の表を参考に設定してください。

◀ 車速80 km/h走行時の目安 ▶

車間設定	車間距離
「短」	約35 m
「中」	約45 m
「長」	約55 m

■ 一時的に加減速したいときは

加速したいとき

アクセルペダルを踏んでください。制御が一時的に解除され、通常走行と同様に加速できます。

- アクセルペダルを踏み込むと制御が一時的に解除され車速が上がります。このとき、アダプティブクルーズコントロール（全車速追従機能付）の警告範囲内に先行車がいっても前方衝突警報は作動しません。
- アクセルペダルから足を離すと、自動的にもとの制御にもどります。

減速したいとき

ブレーキペダルを踏んでください。制御が一時的に解除され、マルチインフォメーションディスプレイのSET表示灯（11）が消えて、待機状態になります。

一時的に解除した制御を復帰できます。

→ 4-75ページ（一時的な解除の復帰）

⏏️ アドバイス

- **M**モードで走行中、減速するときは車速に応じてシフトダウンしますが、加速時に自動シフトアップしないので、手動で行う必要があります。
- アダプティブクルーズコントロールシステム制御中にESP®システムの作動音が聞こえる場合がありますが、これはブレーキを昇圧している音であり異常ではありません。

■ 設定車速の変えかた

現在車速にあわせる

- 速度を上げるとき
アクセルペダルで目標の車速まで加速し、RES/SET ノブ（3）を **SET-** 位置（5）に動かします。
- 速度を下げるとき
ブレーキペダルで目標の車速まで減速し、RES/SET ノブ（3）を **SET-** 位置（5）に動かします。

⏏️ アドバイス

ブレーキペダルを踏むと制御がキャンセルされ、SET表示灯（11）が消灯します。（待機状態）

RES / SET ノブを使って

- 速度を上げるとき
RES/SET ノブ (3) を **RES +** 位置 (4) に動かします。
微調整 (1 km/h ずつ) : 小刻みに動かします。
大幅調整 (5 km/h ずつ) : 動かしたままにし、希望の速度になったら手を離します。
- 速度を下げるとき
RES/SET ノブ (3) を **SET -** 位置 (5) に動かします。
微調整 (1 km/h ずつ) : 小刻みに動かします。
大幅調整 (5 km/h ずつ) : 動かしたままにし、希望の速度になったら手を離します。

📌 アドバイス

先行車を検知している減速・追従制御時は、RES /SET ノブ (3) を **RES+** 位置 (4) に動かしたままセット車速を上げて加速しません。ただし、先行車がいなくなると、自動的にセット車速まで加速しますので気をつけてください。

■ 一時的な解除のしかた

操作による解除

- キャンセルスイッチ (2) を押したとき
- ブレーキペダルを踏んだとき
- ステレオカメラが一時停止したとき

同時にマルチインフォメーションディスプレイのSET表示灯 (11) が消えて、待機状態になります。

一時的に解除した制御を復帰できます。
→ **4-75ページ (一時的な解除の復帰)**

制御の自動解除

- 車速が0 km/hになるまで追従し、2秒間以上停止したとき

⚠️ 警告

減速・追従制御中に先行車が停車した場合は、自車も追従して停車します。停止して約2秒後に、制御が自動的に解除されます。制御の解除後はクリープ現象により車両が動き出すため、停車後は速やかにブレーキペダルを踏んでください。

停車後は、室内ブザーが“ピッピッピッ”と鳴り、マルチインフォメーションディスプレイ内のブレーキリクエストインジケータ (1) が点灯し、次のメッセージが表示されます。



63R20417

- 車が横滑りしそうになったとき (ESP®作動時を含む)
- セレクトレバーが **P** **R** および **N** のとき
- 運転席のシートベルトを外したとき
- 運転席のドアを開けたとき
- パーキングブレーキが作動したとき
- ブレーキパッドが高温のとき
- 制御による停車時に急坂路を検知したとき

解除された制御を復帰できます。制御が解除されたときの状況が改善されるなどしてから、行ってください。

→ **4-75ページ (一時的な解除の復帰)**

■ 一時的な解除の復帰

RES/SET ノブ (3) を **RES+** 位置 (4) に動かします。マルチインフォメーションディスプレイのSET表示灯 (11) が表示され、制御が復帰します。

ただし以下のときは復帰しません。

- 車速が約 40 km/h 以下で、先行車を検知していないとき
- 先行車を検知しているが、車速が約 1 km/h 以下のとき

■ システムの解除

- クルーズスイッチ (1) を押したとき

🔊 アドバイス

システム異常があると自動的に解除され、同時にアダプティブクルーズコントロール警告灯が点灯します。

→ 4-76 ページ (アダプティブクルーズコントロール警告灯)

■ 前方衝突警報

減速・追従制御中に先行車が急減速したり、他車が割り込んできたりして、十分に自動減速ができず先行車に接近すると、前方衝突警報が作動して注意を促します。

室内ブザーが、“ピピピピッ”と鳴り、マルチインフォメーションディスプレイに次のメッセージが表示されます。



53SJ0018

4

- 前方衝突警報が作動したときは、ブレーキペダルを踏んで減速し、適切な車間距離を確保してください。

⚠️ 警告

- 前方衝突警報が頻繁に作動するような状況では、アダプティブクルーズコントロール (全車速追従機能付) を使用しないでください。
- 次のようなときは、短い車間距離でも前方衝突警報が作動しない場合があります。
 - 先行車とほぼ同じ速度で走行しているとき
 - 先行車の方が速く、次第に離れていくとき
 - 目標車速をセットした直後
 - アクセルペダルを踏んでいるときや離れた直後

● 4-69ページの

次のような状況に注意してください

- もあわせてお読みください。
- 衝突のおそれがあると判断されると、前方衝突警報ブレーキが作動します。
 - 4-48ページ (デュアルカメラブレーキサポート (DCBS))

■ アダプティブクルーズコントロール警告灯



54P000233

メーター内にあります。

→ 1-12ページ (警告灯)

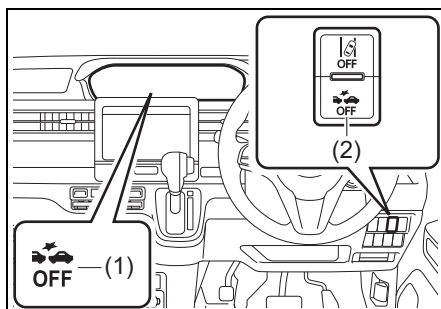
- アダプティブクルーズコントロール (全車速追従機能付) のシステムに異常があると、エンジンスイッチが **ON** のときにオレンジ色に点灯します。スズキサービス工場での点検を受けてください。
- システムが正常な場合はエンジンスイッチを **ON** にしたときに、約6秒間点灯したあと消灯します。
- ESP® を作動停止 (OFF) にすると、ESP® OFF 表示灯、デュアルカメラブレーキサポート OFF 表示灯および車線逸脱警報機能OFF 表示灯が点灯し、アダプティブクルーズコントロール (全車速追従機能付) の機能が作動停止します。

→ 4-48 ページ (デュアルカメラブレーキサポート (DCBS))

デュアルカメラブレーキサポート (DCBS) OFFスイッチ

DCBS、誤発進抑制機能、後退時ブレーキサポート、および後方誤発進抑制機能を停止できます。

- 機能を停止させるときは完全に停車させてから、メーター内のDCBS OFF表示灯 (1) が点灯するまでDCBS OFFスイッチ (2) を長押しします。
- 機能を復帰させるときは、もう一度DCBS OFF スwitchを長押ししてDCBS OFF表示灯を消灯させます。
- 走行中はDCBS OFFスイッチを押して機能を停止できません。
- 手動でエンジンを停止するたびに機能は復帰し、DCBS OFF表示灯は消灯します。
- DCBS OFFスイッチを押し、作動状態が切替わるたびに、室内のブザーが "ピッ"と鳴ります。



63R10403

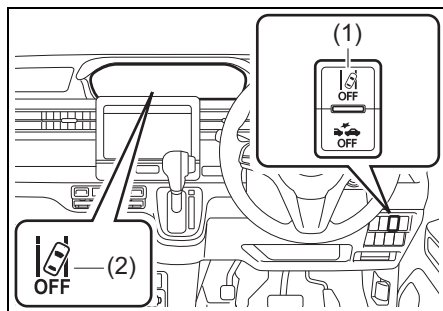
- 次のような状況では、DCBS および誤発進抑制機能が予期せず作動するおそれがあるため、事前に DCBS OFF スwitchを操作して作動停止の状態にしてください。
 - 車検などでテスターに載せるとき
 - 車をリフトで上げて、タイヤを空転させるとき
 - けん引されるとき
 - キャリアカーなどに積載するとき

- サーキット場などでスポーツ走行するとき
- ビニールカーテンや垂れ下がった枝があるとき
- 生い茂った草むらなどを走行するとき
- 洗車機を使用するとき
- スペアタイヤ（市販品）やタイヤチェーンを装着したとき
- パンクを応急修理したとき
- 事故にあったときや、故障などで走行が不安定なとき
- 衝突被害軽減ブレーキが何回も予期せず作動したとき
- タイヤの空気圧が適正でないとき
- タイヤが著しく摩耗しているとき
- 指定サイズ以外のタイヤやホイールを装着したとき
- サスペンションを改造したとき
- ステレオカメラの視界をさまたげるようなものを取り付けたとき
- ヘッドライトの汚れなどで、前方を正しく照射できないとき
- ヘッドライトの光軸がずれているとき
- ヘッドライトやフォグランプを改造したとき
- 重い荷物を積んで、車両が傾いているとき

車線逸脱警報機能 OFF スイッチ

車線逸脱警報機能およびふらつき警報機能を停止できます。

- 機能を停止させるときは、メーター内の車線逸脱警報機能OFF表示灯 (2) が点灯するまで車線逸脱警報機能OFFスイッチ (1) を長押しします。
- 機能を復帰させるときは、もう一度車線逸脱警報機能OFFスイッチを長押しして車線逸脱警報機能OFF表示灯を消灯させます。
- 車線逸脱警報機能 OFF スイッチを押すたびに、室内ブザーが“ピッ”と鳴り、作動が切り替わったことをお知らせします。



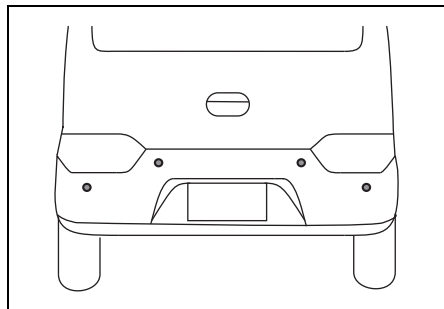
アドバイス

一度エンジンを止め、再始動しても作動可能な状態にもどりません。エンジンスイッチを [LOCK] (OFF) にする前の作動状態を維持します。

後方

超音波センサー

超音波センサーは、送信した超音波が障害物にあたって反射してきたものを再度受信し、その送受信に要した時間から障害物の位置を検出します。










63R10405

▲ 注意

- センサーおよびその周辺に強い衝撃を受けたとき、またはセンサーの故障や衝突などにより取り付け方向がずれているときは、システムが正常に作動しない場合があります。スズキ販売店またはスズキ代理店にご相談ください。
- 高圧洗浄機を使うときは、センサーに直接ノズルを向けないでください。センサーが正常に作動しなくなったり破損のおそれがあります。
- スチームを使用した洗浄機を使うときは、センサーにスチームを近づけすぎないようにしてください。センサーが正常に作動しなくなったり破損のおそれがあります。
- センサーの分解、改造、塗装などをしないでください。
- スズキ純正品以外のセンサーを使用しないでください。
- センサーに傷などをつけないようにして、常にきれいな状態にしてください。

■ 超音波センサーの一時停止・故障

次の表のように点灯したとき、センサーが一時停止または故障しています。

		(1) CVT車 のみ	(2)		(3) CVT車 のみ	(4) CVT車 のみ	(5)
		CVT車	MT車				
超音波センサーの状態	一時停止						
	システムの一時停止		-				
	故障		-		-		

※1 異常が発生しているセンサーのバー表示部のみ点滅

※2 全てのバー表示部が点滅

- (1) 後退時ブレーキサポート作動表示灯
- (2) パーキングセンサー表示
- (3) システム一時停止表示
- (4) マスターウォーニング
- (5) リヤパーキングセンサー作動表示灯

📢 アドバイス

超音波センサーの一時停止、超音波センサーシステム一時停止、または超音波センサー故障のときは下記の機能が停止します。

- 後退時ブレーキサポート
- 後方誤発進抑制機能
- リヤパーキングセンサー

超音波センサーの一時停止

次のようなときセンサーが一時停止します。状況が改善されれば、センサーの一時停止は解除されます。

- デュアルカメラブレーキサポート (DCBS) が一時停止したとき
→ **4-40 ページ (ステレオカメラの一時停止・故障)**
- センサー部に泥、雪、氷などの異物が付着しているとき
- バッテリーの電圧が一時的に異常になったとき

超音波センサーの故障

故障したときは後退時ブレーキサポート作動表示灯が点灯し、エンジンスイッチを **LOCK** (OFF) にするまでシステムが停止します。

安全な場所に停車して、エンジンスイッチを **LOCK** (OFF) にし、エンジンを止めてください。再度、エンジンを始動したとき、後退時ブレーキサポート作動表示灯または、リヤパーキングセンサー作動表示灯が消灯していることを確認します。

- エンジンを再始動しても後退時ブレーキサポート作動表示灯または、リヤパーキングセンサー作動表示灯が点灯している場合、センサーの故障が考えられます。スズキ販売店またはスズキ代理店にご相談ください。

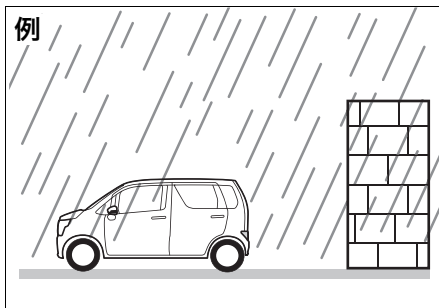
⚠️ アドバイス

- デュアルカメラブレーキサポート (DCBS) が故障すると、超音波センサーも故障の状態になります。
→ **4-40 ページ (ステレオカメラの一時停止・故障)**
- 後退時ブレーキサポート作動表示灯または、リヤパーキングセンサー作動表示灯が点灯し、故障が考えられる場合、システムが停止しますが、通常の走行には支障ありません。

■ こんな場合は正常に作動しないことがあります

次のようなとき、超音波センサーが正常に作動しない場合があります。

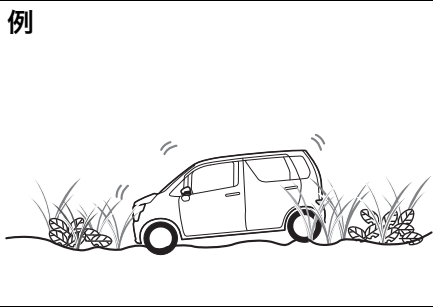
- センサー部に泥、雪、氷などの異物が付着しているとき (異物を取り除いてください)
- 大雨、濃霧、吹雪などの悪天候時



63R20423

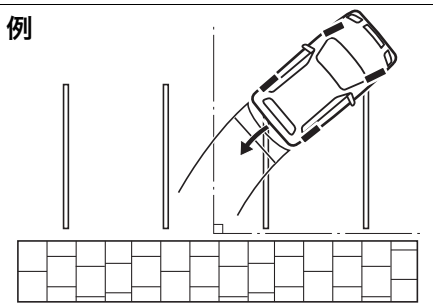
- 車両の排気ガスや水、雪の巻上げ、水蒸気、砂、煙などで後方の視界が悪いとき
- センサーをステッカー、アクセサリなどで覆ったとき
- けん引フック、字光式ナンバープレート、フォグランプ、コーナーポール、または無線機アンテナなどの市販の電装品を装着したとき
- サスペンションの改造などで車両姿勢やバンパーの高さを変更したとき
- 衝突などにより超音波センサーの取り付け方向がずれているとき
- タイヤチェーンまたは指定サイズ以外のタイヤを装着したとき
- 段差を乗り越えるなどで車両が傾いているとき
- 炎天下や寒冷時にセンサー付近が熱いときや冷たいとき
- 湿度が極端に高いまたは低いとき

- 凸凹道、坂道、じゃり道、草むらを走行中のとき
- 車が大きく傾いたとき



63R20421

- 他車のホーン、オートバイのエンジン音、大型車のエアブレーキ音、ブレーキ音、車両感知器、他車の超音波センサーなどの超音波を発生するものがあるとき
- センサーに障害物が近づきすぎたとき
- 障害物に対して斜め方向や壁などの端（角）に向かったとき（反射波がもどってこない）
- 車両に対して壁などの障害物が垂直の位置にないとき



79R40480

- 地面に対して垂直でない壁、凸凹な壁、波状のような連続模様のある壁やシャッター
- 壁から飛び出している柱やパイプなどの配管
- 人、スポンジ状のもの、雪壁などの音を吸収しやすいもの

例



79R40470

- 歩行者、自転車、動物などの動いているもの
- 突然進行方向に出てきた障害物（旋回中、または旋回直後に、車両左右後端付近に突然出てきた障害物）
- 次のような障害物はセンサーが検知できない場合があります。
 - 標識や街灯などポール状の障害物
 - ガードレールなど高さの低い障害物
 - 小さい障害物またはチェーンやロープなどの細い障害物
 - 細い網目状のフェンス

後退時ブレーキサポート

タイプ別装備

後退時ブレーキサポートは、セレクトレバーが **R** で徐行（車速約 10 km/h 以下）で後退中、センサーにより車両後方の壁などの障害物との衝突を回避できないと判断したときに、自動で強いブレーキをかけて衝突の回避または、衝突時の被害軽減を図る機能です。

作動中は次の方法でお知らせします。

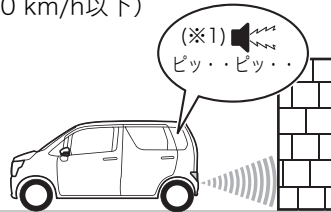
- メーター内の後退時ブレーキサポート作動表示灯が点滅
→ **3-87 ページ（後退時ブレーキサポート作動表示灯）**
- 室内ブザーが“ピー——”と連続して鳴る

警告

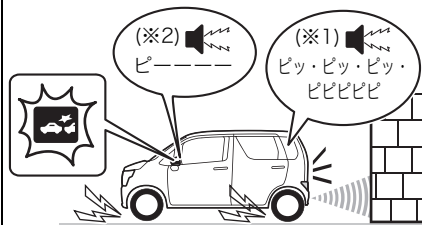
- 後退時ブレーキサポートの検知・制御性能には限界がありますので、周囲の状況によっては作動しない可能性があります。後退時ブレーキサポートにたよった運転はせず、常に安全運転に努めてください。
- お客様自身で後退時ブレーキサポートの作動確認を行なわないでください。周囲の状況によっては後退時ブレーキサポートが作動せず、思わぬ事故につながるおそれがあります。
- 衝突被害軽減ブレーキ機能作動時は、強いブレーキがかかります。運転前に全ての乗員が適切にシートベルトを着用していることを確認してください。

■ 作動イメージ

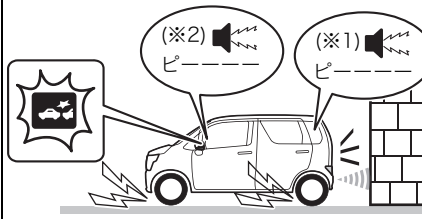
- ① 障害物へ接近（車間距離短縮）
（約 10 km/h 以下）



- ② 距離短縮（衝突を回避できないと判断）



- ③ 衝突を回避または被害を軽減



63R20419

- ※1 リヤパーキングセンサーのブザー
後退時の速度によっては、リヤパーキングセンサーが作動する（ブザーが鳴る）前に、後退時ブレーキサポートが作動する場合があります。
- ※2 衝突被害軽減ブレーキ機能による車両停止後、衝突被害軽減ブレーキ機能が解除されるまでの間、後退時ブレーキサポートのブザー音は継続されます。また、後退時ブレーキサポート作動表示灯は、ブレーキ制御終了後、約3秒後に消灯します。

注意

オートマチック車は衝突被害軽減ブレーキ機能が解除されるとクリーブ現象により車両が動き出し、思わぬ事故につながるおそれがあります。
衝突被害軽減ブレーキ機能による車両停止後は、すみやかにブレーキをかけてください。

アドバイス

- 後退時ブレーキサポート作動中に、障害物がセンサーの検知範囲外に移動したり、運転者が回避行動（ステアリングまたは、アクセルペダルの操作）を行なったときには、途中で後退時ブレーキサポートの作動が解除されることがあります。
- 後退時ブレーキサポート作動中にセレクトレバーを **[R]** 以外に操作すると、後退時ブレーキサポート機能は停止します。

■ こんな場合は作動しません

次のようなとき、後退時ブレーキサポートは作動しません。

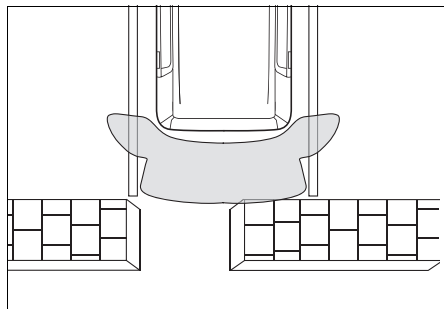
- エンジン停止中のとき（アイドリングストップシステムによるエンジンの自動停止中を除く）
- エンジンスイッチを **[ON]** にした直後の、後退時ブレーキサポート作動表示灯が初期点灯しているとき
→ **3-87 ページ（後退時ブレーキサポート作動表示灯）**
- セレクトレバーの位置が以下のとき
 - **マニュアルモードなし車**
[P] [N] [D] [L]
 - **マニュアルモード付車**
[P] [N] [D] [M]
- 次のスイッチを操作して、デュアルカメラブレーキサポート（DCBS）を停止させているとき
 - デュアルカメラブレーキサポート（DCBS）OFFスイッチ
→ **4-76 ページ（デュアルカメラブレーキサポート（DCBS）OFFスイッチ）**
 - ESP® OFFスイッチ
→ **4-31 ページ（ESP® OFFスイッチ）**
- 後方の障害物を検知できないとき
- センサーが一時停止または故障しているとき
→ **4-79 ページ（超音波センサーの一時停止・故障）**

■ こんな場合は正常に作動しないことがあります

次のようなとき、後退時ブレーキサポートが正常に作動しない場合があります。

超音波センサーが正常に作動しないとき
→ 4-80 ページ (こんな場合は正常に作動しないことがあります)

- 水たまり走行後や洗車後などでブレーキが濡れて効きが悪くなっているとき
- ブレーキペダルを踏んでいたり、ハンドル操作をしていたりするとき
- 地面が傾斜している場所を走行中のとき
- 進行方向に複数の障害物が重なってあるとき
- 壁などの障害物の一部しかセンサーの検知範囲に入っていないとき



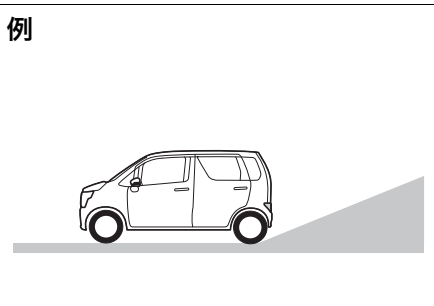
79R40490

■ こんな場合にも作動することがあります

次のようなとき、センサーが衝突の可能性がある障害物と判断して後退時ブレーキサポートが作動する場合があります。

- 路面の勾配が急に変化するような場所を走行するとき

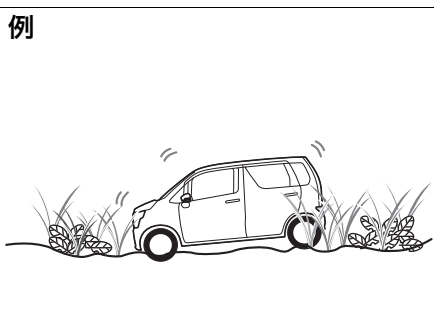
例



63R20420

- 進行方向に駐車場のバーや遮断機、看板などがあるとき
- 垂れ幕、コンビニエンスストアなどに設置してあるのぼりや街路樹などがあるとき
- 縁石などの背が低い障害物
- 生い茂った草むらなどの悪路を走行するとき

例



63R20421

- サスペンションの改造などで車両姿勢やバンパーの高さを変更したとき
- 幅の狭い場所に進入するとき
- 後方障害物のすぐ近くに停車するとき
- ショーダイナモメーターやフリーローラーなどを使用するとき

- 重い荷物を積んで、車両後方が著しく傾いているとき
- 船舶またはキャリアカーなどへ積載する際に、車両後方が著しく傾いているとき
- 他車のホーン、オートバイのエンジン音、大型車のエアブレーキ音、ブレーキ音、車両感知器、他車の超音波センサーなどの超音波を発生するものがあるとき
- 車両後方に障害物がある状態で、起伏や段差などを乗り越えるとき
- 路面に段差、縁石、車止め、突起物などがあるとき
- 側溝のグレーチングなどの金属製のフタの上や砂利道を走行するとき

後方誤発進抑制機能

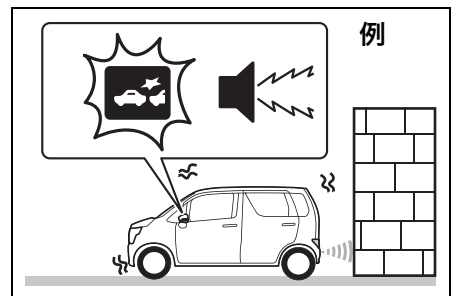
タイプ別装備

後方誤発進抑制機能は停車または徐行（車速約10 km/h以下）で後退中に、車体後端から後方約3 m以内に壁などの障害物を検知すると、アクセルペダルの急激で強い踏み込みによるエンジン出力の上昇を自動的に最大約5秒間抑制することで衝突時の被害軽減を図る機能です。抑制されていたエンジン出力は、機能が解除されると徐々にもどります。作動中は、次の方法でお知らせします。

- メーター内の後退時ブレーキサポート作動表示灯が点滅
→ **3-87 ページ（後退時ブレーキサポート作動表示灯）**

- 室内ブザーが“ピピピピピ”と断続的に鳴る

後退時ブレーキサポート作動表示灯の点滅は、機能が解除されてから約3秒後に消灯します。



警告

- 後方誤発進抑制機能は、運転者による安全運転をサポートし、衝突時の被害を軽減することを目的としていますが、その検知・制御性能には限界がありますので、周囲の状況によっては作動しない可能性があります。後方誤発進抑制機能にたよった運転はせず、常に安全運転に努めてください。
- お客様自身で後方誤発進抑制機能の作動確認を行なわないでください。周囲の状況によっては後方誤発進抑制機能が作動せず、思わぬ事故につながるおそれがあります。
- 後方誤発進抑制機能は停車状態を保つものではありません。急な上り坂などを後退で上がっている場合に機能が作動すると、自重により前進し、思わぬ事故につながるおそれがあります。

アドバイス

- 後輪を輪止めや縁石などに接触させておくと、より衝突を回避しやすくなります。
- 後方誤発進抑制機能作動中にセレクタレバーを **R** 以外に操作すると、後方誤発進抑制機能は停止します。

■ こんな場合は作動しません

次のようなとき、後方誤発進抑制機能は作動しません。

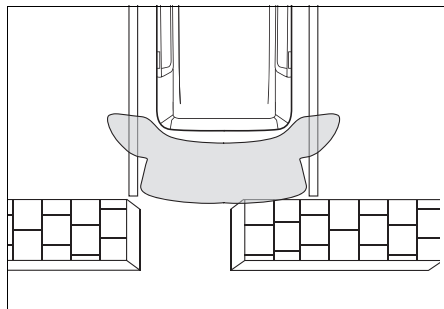
- エンジン停止中のとき（アイドリングストップシステムによるエンジンの自動停止中を除く）
- エンジンスイッチを **ON** にした直後の、後退時ブレーキサポート作動表示灯が初期点灯しているとき
→ **3-87 ページ（後退時ブレーキサポート作動表示灯）**
- セレクタレバーの位置が以下のとき
 - **マニュアルモードなし車**
P N D L
 - **マニュアルモード付車**
P N D M
- 次のスイッチを操作して、デュアルカメラブレーキサポート（DCBS）を停止させているとき
 - デュアルカメラブレーキサポート（DCBS）OFFスイッチ
→ **4-76 ページ（デュアルカメラブレーキサポート（DCBS）OFFスイッチ）**
 - ESP® OFFスイッチ
→ **4-31 ページ（ESP® OFFスイッチ）**
- 急な坂道のとき
- 後方の障害物を検知できないとき
- センサーが一時停止または故障しているとき
→ **4-79 ページ（超音波センサーの一時停止・故障）**

■ こんな場合は正常に作動しないことがあります

次のようなとき、後方誤発進抑制機能が正常に作動しない場合があります。

超音波センサーが正常に作動しないとき
→ **4-80 ページ（こんな場合は正常に作動しないことがあります）**

- ハンドル操作をしているとき
- 標識などの背が高く上部が張り出している障害物
- 縁石などの背が低い障害物
- 地面が傾斜している場所に駐車しているとき
- 壁などの障害物の一部しかセンサーの検知範囲内に入っていないとき



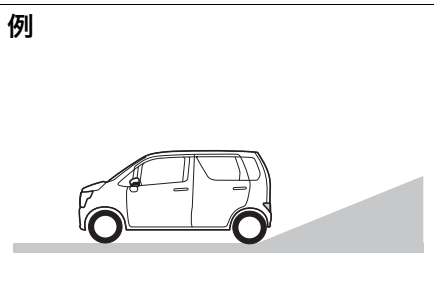
79R40490

■ こんな場合にも作動することがあります

次のようなとき、センサーが衝突の可能性のある障害物と判断して後方誤発進抑制機能が作動する場合があります。

- 路面の勾配が急に变化するような場所を走行するとき

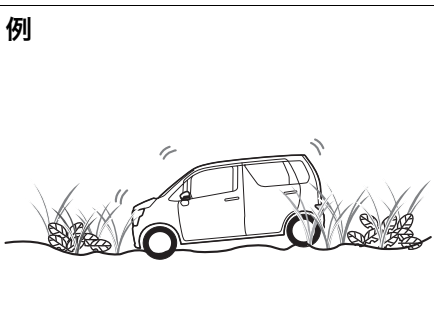
例



63R20420

- 進行方向に駐車場のバーや遮断機、看板などがあるとき
- 垂れ幕、コンビニエンスストアなどに設置してあるのぼりや街路樹などがあるとき
- 縁石などの背が低い障害物
- 生い茂った草むらなどの悪路を走行するとき

例



63R20421

- サスペンションの改造などで車両姿勢やバンパーの高さを変更したとき
- 幅の狭い場所に進入するとき
- 後方障害物のすぐ近くに停車するとき
- シャシダイナモメーターやフリーローラーなどを使用するとき

- 重い荷物を積んで、車両後方が著しく傾いているとき
- 船舶またはキャリアカーなどへ積載する際に、車両後方が著しく傾いているとき
- センサー部に泥、雪、氷などの異物が付着しているとき（異物を取り除いてください）
- 他車のホーン、オートバイのエンジン音、大型車のエアブレーキ音、ブレーキ音、車両感知器、他車の超音波センサーなどの超音波を発生するものがあるとき
- 車両後方に障害物がある状態で、起伏や段差などを乗り越えるとき
- 路面に段差、縁石、突起物などがあるとき
- 側溝のグレーチングなどの金属製のフタの上や砂利道を走行するとき

■ 踏切内などで作動した場合は

後方誤発進抑制機能が遮断機を障害物と判断して、踏切内に閉じ込められた場合は、次のいずれかの操作を行ない、機能を解除または停止させて、踏切内からすみやかに脱出してください。

- アクセルペダルを5秒以上踏み続ける
- セレクトレバーの位置が以下のとき
 - **マニュアルモードなし車**
P N D L
 - **マニュアルモード付車**
P N D M
- デュアルカメラブレーキサポート（DCBS）OFFスイッチを長押しする
→ **4-76 ページ（デュアルカメラブレーキサポート（DCBS）OFFスイッチ）**

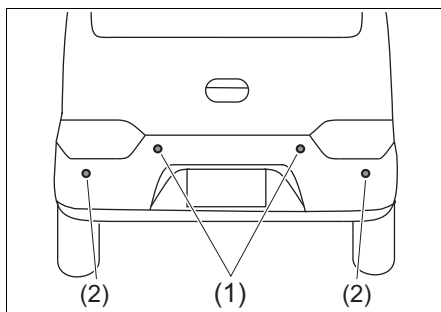
⚠ 警告

遮断機が下がる直前に無理に踏切内に進入しないでください。踏切内で後退時ブレーキサポートや後方誤発進抑制機能が作動して、思わぬ事故につながるおそれがあります。

→ **7-37 ページ（踏切内で動けなくなったときは）**

リヤパーキングセンサー

リヤバンパーに装着されたセンサーにより、車両後方の障害物を検知します。



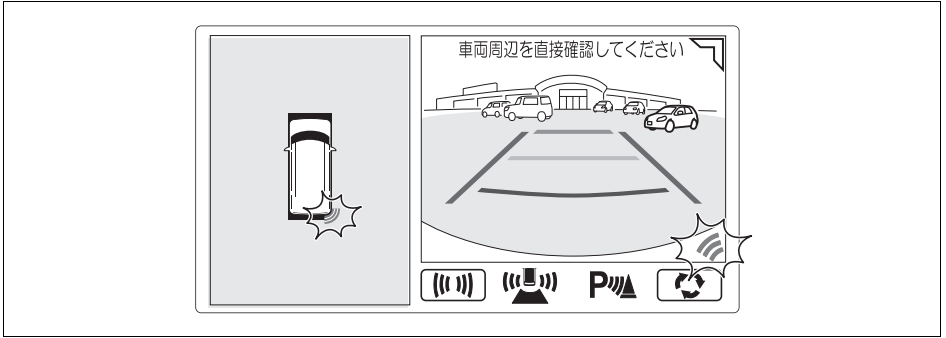
63R10406

- (1) 中央センサー
- (2) コーナーセンサー

マニュアル車 はチェンジレバーがR（リバース）、**オートマチック車** はセレクトレバーが **R** の位置で停車中、または徐行で後退中に壁などの障害物を検知すると、室内後方のブザーが障害物までの距離に応じて鳴ります。

全方位モニター用カメラ装備車は、センサーの検知情報が画面に表示されます。

全方位モニター用カメラ装備車




63R20440

4

表示色	距離 (目安)	ブザー音	マルチインフォメーションディスプレイの表示
緑 (点滅)	60~150 cm (中央のみ)	ピッ・ピッ・ピッ・ピッ	 <p>84S04450</p>
黄 (点滅)	45~60 cm	ピッ・ピッ・ピッ	
赤 (点滅)	35~45 cm	ピピピピピピ	
赤 (点灯)	35 cm以内	ピー (連続)	

全方位モニター用カメラ非装備車

距離 (目安)	ブザー音	マルチインフォメーションディスプレイの表示
60~150 cm (中央のみ)	ピッ・ピッ・ピッ・ピッ	 <p>84S04450</p>
45~60 cm	ピッ・ピッ・ピッ	
35~45 cm	ピピピピピピ	
35 cm以内	ピー (連続)	

警告

- リヤパーキングセンサーは運転者の注意義務を軽減するものではありません。運転の補助としてご使用ください。
- センサーの検知範囲、作動速度には限界があります。周囲の安全は必ず直接目視やミラーで確認しながら、ゆっくりと運転してください。リヤパーキングセンサーだけを頼りに運転すると、思わぬ事故につながるおそれがあります。

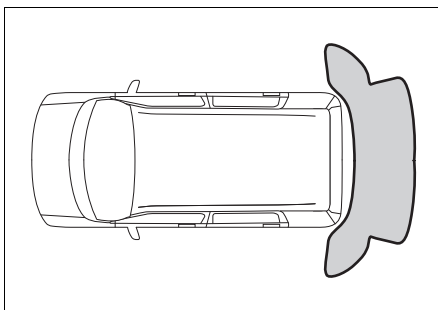
注意

- 表内のブザー音以外が鳴ったときは、センサーの故障が考えられます。スズキ販売店またはスズキ代理店にご相談ください。
- リヤパーキングセンサーが故障すると、リヤパーキングセンサーブザーOFFスイッチの表示灯が点灯しません。表示灯が点灯しないときは、スズキ販売店またはスズキ代理店にご相談ください。
→ 4-92 ページ (リヤパーキングセンサーブザーOFFスイッチ)

アドバイス

- 障害物を検知してから表示されるまでには、多少時間がかかります。
- いくつかの障害物を同時に検知した場合は、距離の近い障害物を優先して室内ブザーが鳴ります。
- いつも障害物を検知してブザーが鳴っている場所でも、状況によりブザーが鳴らない場合があります。
- リヤパーキングセンサーが作動中に障害物を検知すると、リヤパーキングセンサー作動表示灯が点滅します。
→ 3-89 ページ (リヤパーキングセンサー作動表示灯)

■ 検知範囲の目安



79R40460

- センサーの直近や真下は検知できません。
- 超音波センサー（コーナー）の検知距離は、約60 cm以内です。
- 超音波センサー（中央）の検知距離は、約150 cm以内です。

■ こんな場合は作動しません

次のようなとき、リヤパーキングセンサーは作動しません。

- エンジンスイッチを **ON** にした直後の数秒間
- **オートマチック車** :
 - セレクトレバーの位置が以下のとき
 - **マニュアルモードなし車**
P N D L
 - **マニュアルモード付車**
P N D M
 - メーターのセレクトレバー位置表示に **R** が表示されていない、または **—** 表示のとき
- **マニュアル車** :
 - チェンジレバーの位置が R (リバース) 以外のとき
 - チェンジレバーを R (リバース) に入れても、メーターの R (リバース) 表示灯が点灯しないとき
- 後方の障害物を検知できないとき
- センサーが一時停止または故障しているとき
 → **4-79 ページ (超音波センサーの一時停止・故障)**

■ こんな場合は正常に作動しないことがあります

次のようなとき、リヤパーキングセンサーが正常に作動しない場合があります。

超音波センサーが正常に作動しないとき
 → **4-80 ページ (こんな場合は正常に作動しないことがあります)**

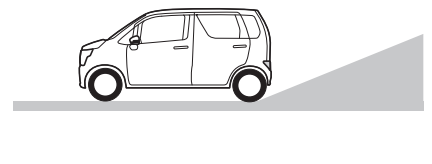
- 地面が傾斜している場所に駐車しようとしているとき

■ こんな場合にも作動することがあります

次のようなとき、リヤパーキングセンサーが作動する場合があります。

- 路面の勾配が急に変化するような場所を走行するとき

例



63R20420

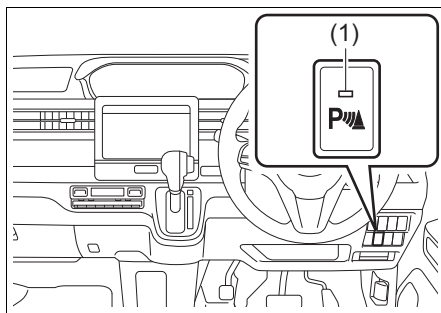
- 垂れ幕、コンビニエンスストアなどに設置してあるのぼりや街路樹などがあるとき
- 縁石などの背が低い障害物
- サスペンションの改造などで車両姿勢やバンパーの高さを変更したとき
- 幅の狭い場所に入るとき
- ショッピングカートやフリーローラーなどを使用するとき
- 重い荷物を積んで、車両後方が著しく傾いているとき

- 船舶またはキャリアカーなどへ積載する際に、車両後方が著しく傾いているとき
- センサー部に泥、雪、氷などの異物が付着しているとき（異物を取り除いてください）
- 他車のホーン、オートバイのエンジン音、大型車のエアブレーキ音、ブレーキ音、車両感知器、他車の超音波センサーなどの超音波を発生するものがあるとき
- 路面に段差、縁石、突起物などがあるとき
- 側溝のグレーチングなどの金属製のフタの上や砂利道を走行するとき

リヤパーキングセンサーブザーOFFスイッチ

リヤパーキングセンサーブザーOFFスイッチの表示灯（1）が点灯しているとき、セレクトレバーを **[R]** に入れると、リヤパーキングセンサーが作動します。障害物を検知して室内後方のブザーが鳴っているときにスイッチを押すと、表示灯（1）が消灯し、ブザーが停止します。

- ブザーが停止しているときに、再度スイッチを押す、またはセレクトレバーの位置を **[R]** 以外から **[R]** にすると停止していたブザーが鳴るようになります。



63R20428

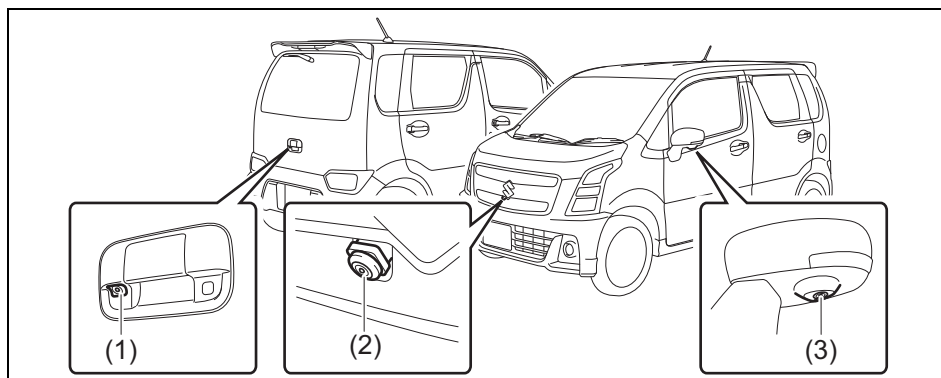
全方位モニター

全方位モニター用カメラ装備車

全方位モニターはフロントカメラ、サイドカメラ（左右）およびバックカメラを使用して、車両周辺の映像をナビゲーションやディスプレイオーディオの画面に表示する機能です。駐車時や狭い道でのすれ違い、左右の見通しが悪い場所からの発進時に運転者を補助します。

- ナビゲーションやディスプレイオーディオ本体の機能や操作方法については、付属の取扱説明書をお読みください。
- ナビゲーションやディスプレイオーディオは全方位モニターに対応したものをお使いください。

■ カメラの位置



63R030510

- (1) バックカメラ
 (2) フロントカメラ

- (3) サイドカメラ(左右ドアミラー下部)

- 上図は代表例です。お車のタイプにより異なります。

警告

- 全方位モニターは、運転者の注意義務を軽減するものではありません。運転の補助としてご使用ください。
- 画面に表示される範囲には限界があり、人や障害物が映らないことがあります。後方および周囲の安全は、直接目視やミラーで確認しながら、ゆっくりと運転してください。画面だけを見て運転すると、思わぬ事故につながるおそれがあります。
- カメラは精密機械ですので、強い衝撃をあたえたり、分解や改造をしたりしないでください。また、カメラに付着して固まった泥や凍り付いた雪などをお湯をかけたり、棒などつついたりして落とさないでください。破損して火災や故障の原因となります。
- ドアミラーが格納された状態、および前席ドア、バックドアが確実に閉まっていない状態で全方位モニターを使用しないでください。周囲の映像が正しく映し出されず、思わぬ事故につながるおそれがあります。
→ 3-23ページ（格納）

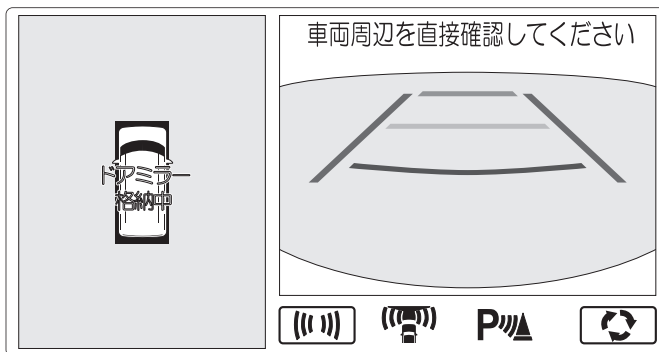
注記

エンジン停止中に、長時間使用しないでください。バッテリーあがりの原因となります。

アドバイス

- 車幅目安線は実際の車幅より広く表示されます。運転するときは必ず周囲の安全を直接確認しながら運転してください。
→ 4-102ページ（画面の見かた）
- ドアミラーが格納された状態でカメラの映像を表示すると、画面上に“ドアミラー格納中”と表示されます。

例

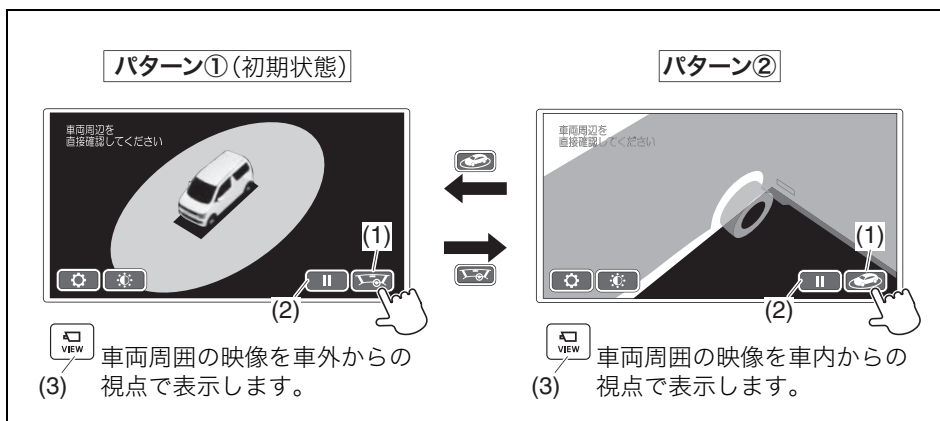


79R50630

■ 3Dビュー

車両周辺の映像を車外または車内からの視点で表示します。

- 1 エンジンスイッチを **ON** にします。
→ **4-9ページ (エンジンのかけかた)**
- 2 起動画面が表示されたあと、3Dビューが画面に映し出されます。
- 3 画面上の映像切り替えボタン (1) をタッチすると、視点画面が切り替わります。
一時停止/再生ボタン (2) をタッチすると、3Dビューの回転を一時停止します。
もう一度タッチすると再び回転します。



📢 アドバイス

- セレクトレバーが **P** のときにカメラスイッチ (3) を押すと、3Dビューを表示できます。
- 3Dビューの表示画面は、設定で変更が可能です。
→ **4-110ページ (設定の変更)**
- 起動画面表示中でもカメラスイッチを押すと、3Dビューが画面に映し出されます。
- エンジンスイッチが **ACC** のときは、3Dビューは表示されません。

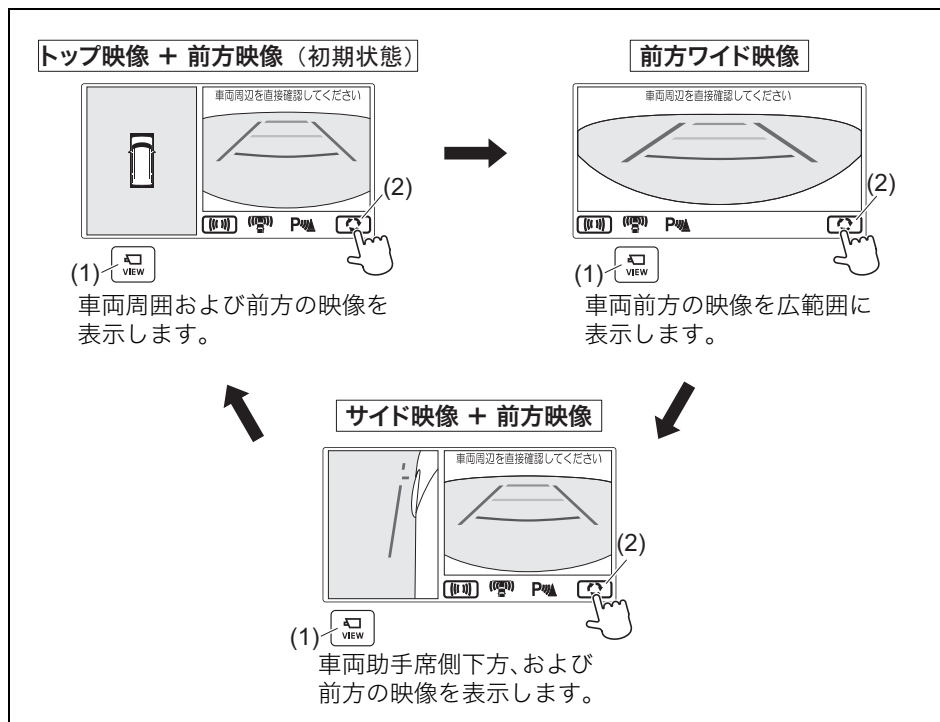
■ 前方を確認するときは

- 1 エンジンスイッチを **ON** にします。
→ **4-9ページ (エンジンのかけかた)**
- 2 セレクトレバーを **N**、**D** または **L** に入れます。(マニュアルモードなし車)
セレクトレバーを **N**、**D** または **M** に入れます。(マニュアルモード付車)
→ **4-16ページ (セレクトレバーの操作)**

3 カメラスイッチ (1) を押します。

「トップ映像 + 前方映像」 (初期状態) が画面に映し出されます。

4 映像切り替えボタン (2) をタッチするたびに、次のように画面が切り替わります。



63R20430

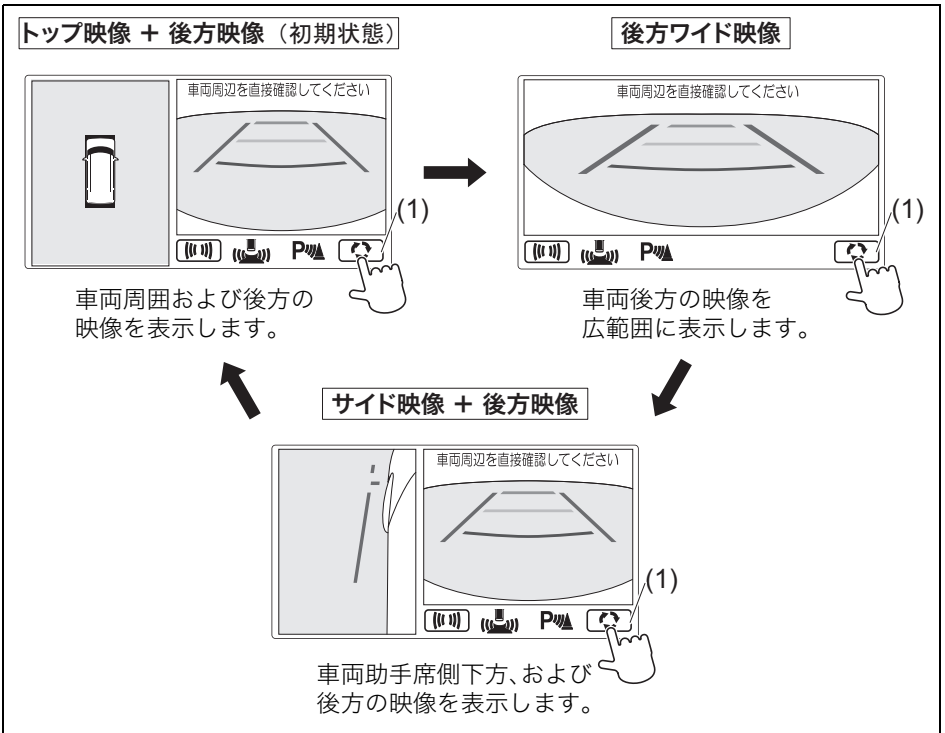
- カメラスイッチを押すと、もとの表示画面に戻ります。
- カメラスイッチを押す以外にも次のようなときに、もとの表示画面にもどります。
 - カメラスイッチを押してから3分経過したとき
 - ナビゲーションの操作を行なったとき
 - 車速が約10 km/h以上になったとき
- 車速が約 10 km/h 以上のときにカメラスイッチを押すと左側画面にサイド映像のみ表示させることができます。約10 km/h以下となると前方映像が表示されます。

📢 アドバイス

- カメラ映像の画質調整および初期表示の画面設定は、セレクトレバーを **[P]** に入れると変更ができます。
→ **4-110ページ (設定の変更)**
- エンジンスイッチが **[ACC]** のときは、カメラ映像は表示されません。

■ 後方を確認するときは

- 1 エンジンスイッチを **ON** にします。
→ 4-9ページ (エンジンのかけかた)
- 2 セレクトレバーを **R** に入れます。
→ 4-16ページ (セレクトレバーの操作)
 - 自動的に、「トップ映像+後方映像」(初期状態)が画面に映し出されます。
- 3 映像切り替えボタン (1) をタッチするたびに、次のように画面が切り替わります。



63R20431

- セレクトレバーを **R** から **P** 以外にすると、カメラ映像が自動で表示されます。
- セレクトレバーを **R** から **P** にすると、ナビゲーション画面に戻ります。

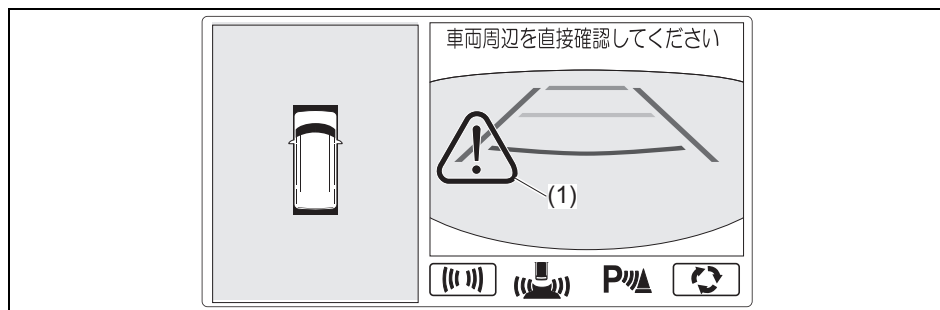
アドバイス

- 全方位モニター後方の映像は、どの画面表示よりも優先して映し出されます。ただし、ナビゲーション本体の起動中は映し出されません。
- カメラ映像の画質調整および初期表示の画面設定は、セレクトレバーを **[P]** に入れていると変更ができます。
→ **4-110ページ (設定の変更)**
- エンジンスイッチが **[ACC]** のときは、カメラ映像は表示されません。

■ 画面のエラー表示について

カメラのシステムに異常がある場合は、画面に次のように表示されます。

→ **4-115ページ (故障かなと思ったら)**



79R40520

(1) カメラシステムエラーマーク

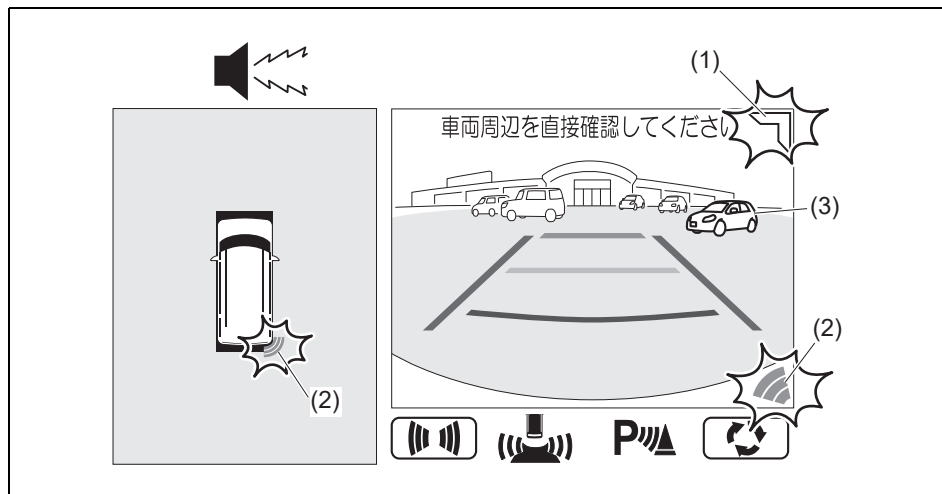
左右確認サポート機能

タイプ別装備

駐車場での停車中または微低速走行時に、全方位モニターの検知範囲内を人や車両などが外側から中央方向へ移動すると、室内ブザーが鳴るとともに、検知した方向の左右確認サポート表示 (1) が点灯して、安全確認および回避行動 (ブレーキ操作など) の必要性を運転者にお知らせする機能です。

後退時には、室内ブザーおよび左右確認サポート表示とともに、リアパーキングセンサーの検知情報 (2) も表示されます。

→ 4-88ページ (リアパーキングセンサー)



79R50530

(3) 検知した車両

警告

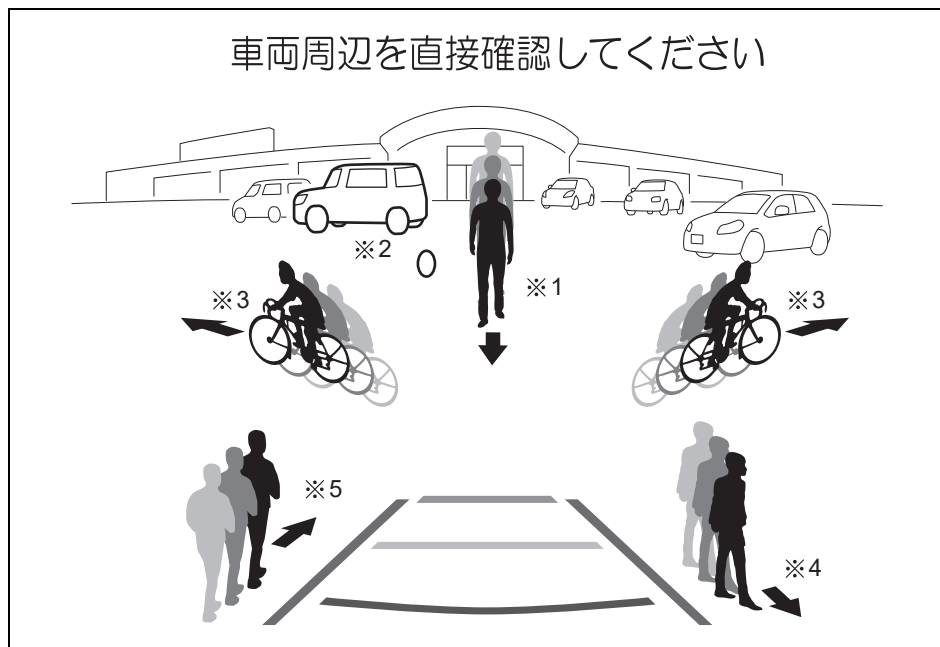
左右確認サポート機能は、すべての移動物を検知できるわけではありません。周囲の安全を直接確認してください。

アドバイス

左右確認サポート機能は、設定で変更が可能です。

→ 4-110ページ (設定の変更)

■ 作動しない例



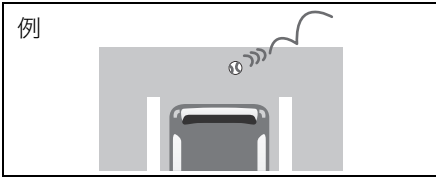
79R50540

■ こんな場合は作動しません

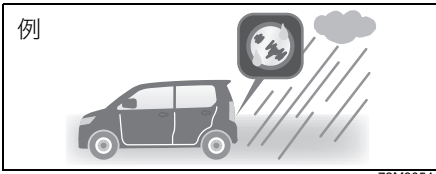
- 人や車両などが自車の正面または真後ろから近づいてくるとき (※1)
- 人や車両などが動いていないとき (※2)
- 人や車両などが画面中央から外側へ移動しているとき (※3)
- 自車が停車中または微低速走行時以外のとき
- 人や車両などが自車から遠い距離にあるとき
- カメラに映し出されていない移動物
- 検知した対象物が、太陽の強い反射光やヘッドライトの強い光などと重なったとき
- 画面に表示されるカメラ映像の中で、明るい場所と暗い場所の差が大きいとき

■ こんな場合は作動しないことがあります

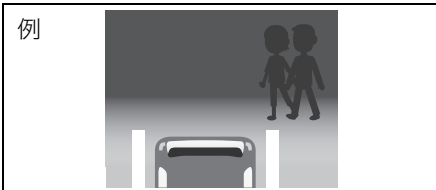
- 自車と平行に人や車両などが近づいてくるとき（※4）
- ボールなどの小さいものとき



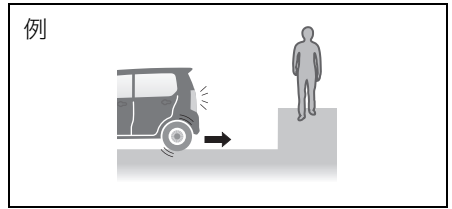
- 自転車などの移動物が早い速度で横切るとき
- カメラのレンズが、クモの巣や泥などがついて汚れているとき
- カメラのレンズがくもったとき
- 降雪、雨、霧などで視界が悪いとき



- 太陽やヘッドライトの光が、カメラのレンズに直接当たったとき
- 夜間に街灯などの照明がないところで、横切る人や車両などを検知しづらいとき



- 車両の色や横切る人の服装が背景と同色系のとき
- 自車が駐車しようとしている位置よりも高いところを人や車両などが移動しているとき



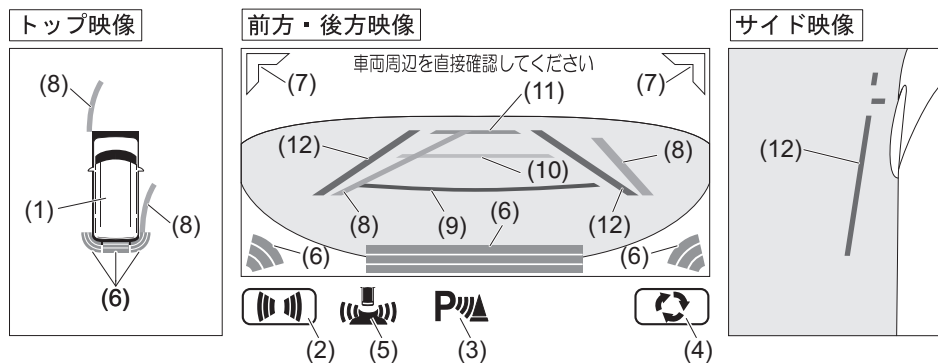
- バックドアが開いているとき
- カメラ本体、およびその周辺部に強い衝撃や力が加わり、搭載位置がずれたとき
- 路面の勾配により、検知範囲がずれたとき

■ こんな場合にも作動することがあります

- 自車と平行に人や車両などが遠ざかっていくとき（※5）
- コンビニエンスストアなどに設置してあるのぼりや街路樹が風でゆれているとき
- 波状のような連続模様のある壁やシャッター、柵、白線、側溝のグレーチングなどの金属製のフタがあるとき
- 点滅する看板、他車や自車の方向指示器や後退灯などが近くにあるとき
- カメラのレンズ上を水滴や白煙などが流れたとき
- 雨上がりなどで路面が濡れて光っているときや水たまりがあるとき
- 木や建物などの影や、日光や街灯などの強い光で明るさが変化したとき
- 車が大きく傾いたとき
- カメラ本体、およびその周辺部に強い衝撃や力が加わり、搭載位置がずれたとき
- 路面の勾配により、検知範囲がずれたとき

■ 画面の見かた

画面には周囲の映像とともに、次のようなガイド線やボタンなどが表示されます。ガイド線は運転操作の目安として使用できます。



63R10408

● 上図のイラストは代表例です。お車のタイプにより異なります。

番号	表示	内容
(1)		自車の位置を示します。
(2)		タッチすることにより、左右確認サポート機能の ON/OFF を一時的に切り替えることができます。 通常時の左右確認サポート機能の ON/OFF は、設定で変更が可能です。 → 4-110ページ (設定の変更)
(3)		リヤパーキングセンサーが作動していることを示します。
		リヤパーキングセンサーが故障していることを示します。 スズキ販売店またはスズキ代理店にご連絡ください。
		リヤパーキングセンサーが一時停止していることを示します。 スズキ販売店またはスズキ代理店にご連絡ください。
(4)		タッチすることにより、映像の切り替えができます。

番号	表示	内容
(5)		車両の前方が表示され、左右確認サポート機能が作動していることを示します。
		車両の後方が表示され、左右確認サポート機能が作動していることを示します。
		左右確認サポート機能が停止していることを示します。
		
		車速が上昇し、左右確認サポート機能が非作動となっていることを示します。
		
		左右確認サポート機能に異常があることを示します。 スズキ販売店またはスズキ代理店にご連絡ください。
		

運転するときは/スズキ セーフティ サポート

番号	表示色	名称	内容
(6)	緑 または 黄 または 赤	リヤパーキング センサー検知表示	後退中に壁や障害物などを検知すると表示されます。 → 4-88ページ (リヤパーキングセンサー)
(7)	黄	左右確認サポート 表示	カメラの検知範囲内を人や車両などが外側から中央方向へ移動すると表示されます。
(8)	緑	進路目安線	ハンドル操作と連動して、前進/後退時の予想進路を目安として示します。(※)
(9)	赤	距離目安線	バンパー前端/後端の中央部から約0.5 m 前方/後方の位置を目安として示します。
(10)	黄		バンパー前端/後端の中央部から約1 m 前方/後方の位置を目安として示します。
(11)	水色		バンパー前端/後端の中央部から約2 m 前方/後方の位置を目安として示します。

※ハンドルが中立(まっすぐ)の状態になるとトップ映像、前方/後方映像の進路目安線は非表示になります。

番号	表示色	名称	内容
(12)	紫	車幅目安線 (縦線)	車幅(ドアミラーの張り出し分を含む)の少し外側の位置を目安として示します。
		車幅目安線 (横線)	車両最前端の位置を目安として示します。

- ガイド線は路面に対して表示されているため、自車の周囲にある駐車車両などの障害物との距離を正確に表示するものではありません。また、トップ映像は平らな路面を基準に画像処理して表示しているため、路面より高い位置にある障害物(他車のバンパーなど)の位置を正確に表示するものではありません。
- 画面上に表示される台形状の距離・車幅ガイド線は目安であり、実際の距離間隔・車幅間隔とは異なる場合があります。
- サスペンションを改造したり、指定サイズ以外のタイヤに交換するとガイド線とトップ映像が正しく表示されないことがあります。

▲ 注意

- トップ映像は、ドアミラー、車両前方、車両後方に装着されているカメラからの映像を組み合わせ処理した擬似的な映像のため、次のように表示されることがあります。
 - 立体物が倒れているように表示される
 - 路面より高い位置にある立体物が実際より遠くに見える、もしくは見えない
 - 立体物が映像の継ぎ目で消える、または位置がずれる
- 前方映像または後方映像に表示されている立体物がトップ映像には表示されないことがあります。
- トップ映像上で路上の線は映像の継ぎ目でずれたり、曲がって見えたりすることがあります。ずれは車両から遠ざかるにつれて大きくなります。
- カメラの位置がずれると、映像やガイド線がずれることがあります。スズキサービス工場にて点検を受けてください。
- 雪道や滑りやすい路面では、進路目安線と実際の進路が異なる場合があります。
- トップ映像に表示される車両アイコンはコンピューターグラフィックによる画像を表示しているため、実際の車両とは色や形状、大きさなどが異なります。このため、路面・障害物との位置関係は実際の位置とは異なります。
- トップ映像は照度条件により、カメラごとの映像の明るさにばらつきが出る場合があります。
- 映像の切り替わり後は、映像の表示が遅れることがあります。全方位モニターが完全に表示されるまでは、映像が一時的にゆがむことがあります。
- 全方位モニターのカメらは特殊なレンズを使用しています。そのため、画像上の距離と実際の距離が異なってみえたり、対象物が変形して表示されることがあります。車両から離れるほど、その傾向は強くなります。
- ワイド映像は広い範囲を映すため、画像は大きくゆがんで表示されます。また、距離も実際とは異なる見えかたをします。

📌 アドバイス

ナビゲーションの起動時やタッチパネルの異常時は、ボタンが操作ができません。しばらく待つか、カメラスイッチを押してもとの表示画面にもどり、再度カメラスイッチを押して画面を表示させて操作してください。

それでも操作できない場合は、スズキ販売店またはスズキ代理店にご相談ください。

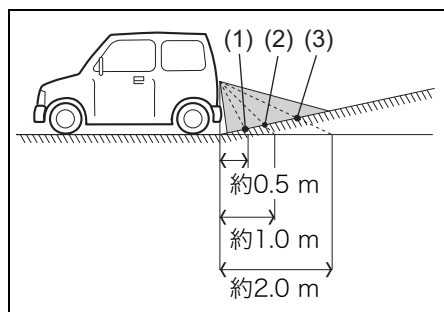
■ 映像と実際の路面との誤差

乗員人数、積載量、路面の勾配や状況などにより、画面のガイド線の示す位置、距離は変わります。運転するときは必ず周囲の安全を直接確認してください。

■ 進行方向に上り坂がある場合

実際の距離より手前に、距離目安線が見えます。

後方映像（代表例）

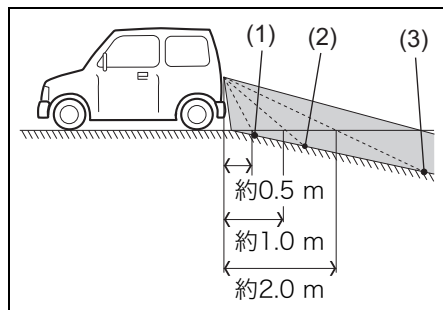


- (1) 赤色 距離目安線(約0.5 m)の示す地点
- (2) 黄色 距離目安線(約1.0 m)の示す地点
- (3) 水色 距離目安線(約2.0 m)の示す地点

■ 進行方向に下り坂がある場合

実際の距離より後ろに、距離目安線が見えます。

後方映像（代表例）



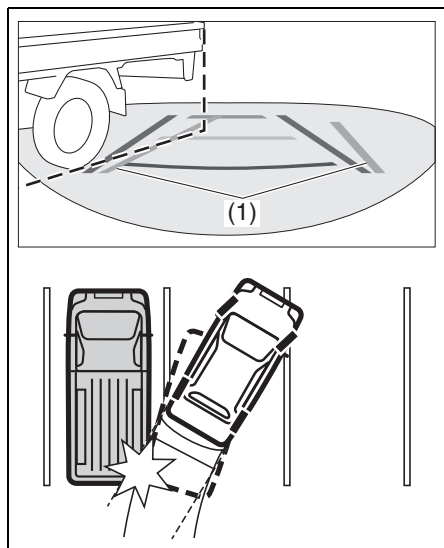
- (1) 赤色 距離目安線(約0.5 m)の示す地点
- (2) 黄色 距離目安線(約1.0 m)の示す地点
- (3) 水色 距離目安線(約2.0 m)の示す地点

■ 立体物が近くにあるとき

立体物が近くにある場合、実際の距離と異なって表示されることがあります。

例1

次の図の進路目安線(1)は、表示されているトラックの車体に触れていませんが、トラックの車体が実際の進路上に張り出している場合、ぶつかることがあります。



81M50590

例2

次の図のトップ映像(2)では、自車とトラックの車体間に、わずかな距離があるように見えますが、実際の距離は表示されているよりも短く、トラックの車体にぶつかることがあります。



79R50610

■ 画面に映る範囲

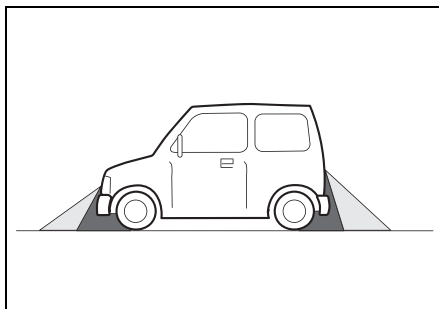
- 次の図の範囲がナビ画面に映しだされます。ただし、前後バンパー付近やバンパー下にあるものは映りません。
- カメラより上の部分は映し出されません。標識などの背が高く上部が張り出している障害物は、画面上では上部まで確認できません。
- 全方位モニターの映像の距離感覚は、実際の距離とは異なります。
- 画面に映し出される範囲に駐車車両などの障害物があると、実際の距離と異なって画面に表示されることがあります。
- 後方の映像は、ルームミラーやドアミラーで見る場合と同じように、左右が反転して映し出されます。
- フロントカメラおよびバックカメラは、車両中心よりずれた位置に取り付けられています。そのため、前方映像および後方映像は、多少中心よりずれて映し出されます。

■ 全方位モニターの視野範囲イメージ

▲ 注意

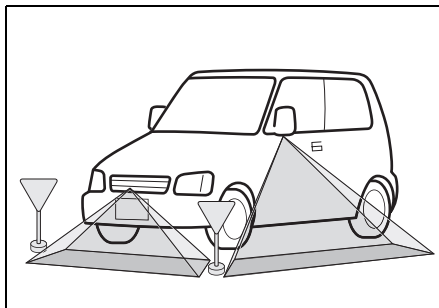
特定の領域は、カメラに映し出されない死角となります。
必ず目視で安全を確認してください。

- バンパー下側または地上面の部分は表示されないことがあります。



81M50610

- トップ映像ではカメラの映し出す範囲の境目付近にあるもの、路面より高さのあるものは表示されないことがあります。



52R50390

📷アドバイス

- 全方位モニターの映像は、実際の色味とは多少異なることがあります。
 - 移動物が映像に映っているときは、移動物の残像がでることがあります。
 - 次のような場合は、全方位モニターの映像が見づらくなることがありますが、故障ではありません。
 - 夜間や雨の日、および暗い場所
 - 炎天下や寒冷時にカメラ付近が熱いときや冷たいとき、または雨天などで湿度が高いとき（カメラレンズがくもる場合があります）
 - 直接カメラに強い光が入るとき（映像に白い縦線などが入る場合があります）
 - 蛍光灯などの照明の下（映像にちらつきが出る場合があります）
 - 外気温が低いとき（画面が暗くなる場合があります）
 - カメラのレンズが汚れているとき、または雪、水滴がついているとき
- **4-115 ページ（全方位モニターの映像の映りが悪い）**

■ 設定の変更

映像の画質調整や、全方位モニターおよび左右確認サポートの設定を変更することができます。

⚠ 警告

設定の変更をするときは、周囲に何も無いような安全な場所で行なってください。
思わぬ事故につながるおそれがあります。

注記

設定の変更はエンジンかけて行なってください。エンジンをかけないで長時間設定を行なうと鉛バッテリーあがりの原因となります。

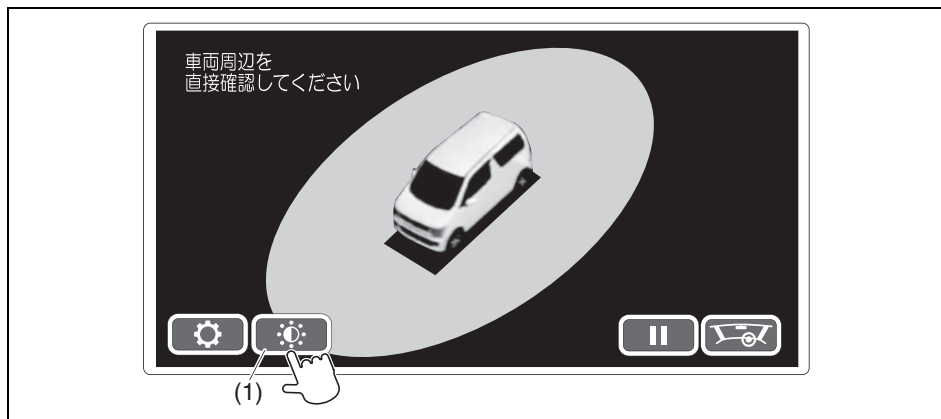
4

■ 画質調整

設定の変更は、次の手順で行ないます。

- 1 パーキングブレーキをしっかりと掛けます。
- 2 エンジンスイッチを **ON** にします。
→ **4-9ページ (エンジンのかけかた)**
- 3 ナビゲーションのオープニング画面終了後、ナビ画面表示中にカメラスイッチを押します。

- 4 3Dビュー画面が映し出されたら、画質調整ボタン（1）をタッチします。



- 5 明るさ、コントラストなどの調整ができます。
お好みの画質に調整してください。

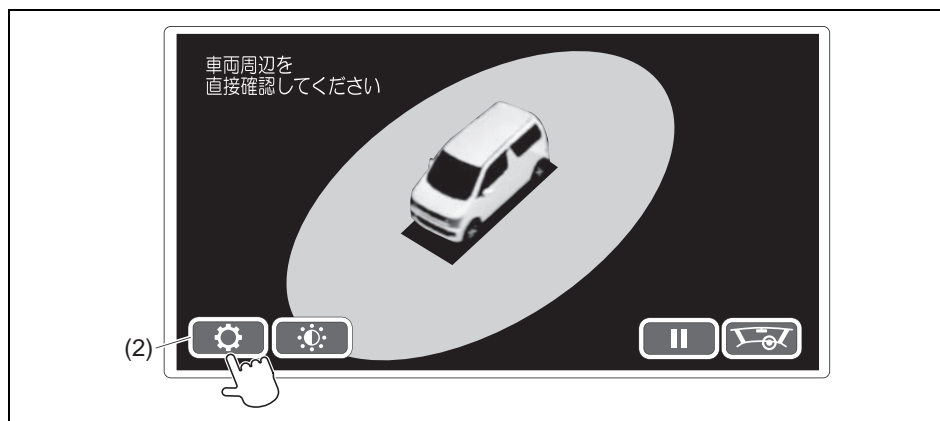
アドバイス

- 設定した明るさの数値は、ライトの点灯/消灯で変わります。
- 詳細については、ナビゲーションに付属の取扱説明書をお読みください。

■ 全方位モニター／左右確認サポート設定

設定の変更は、次の手順で行ないます。

- 1 パーキングブレーキをしっかりと掛けます。
- 2 エンジンスイッチを **ON** にします。
→ 4-9ページ (エンジンのかけかた)
- 3 ナビゲーションのオープニング画面終了後、ナビ画面表示中にカメラスイッチを押します。
- 4 3Dビュー画面が映し出されたら、設定ボタン (2) をタッチします。



63R10413

- 5 “全方位モニター設定” (3) をタッチすると、全方位モニターの設定ができます。
お好みに応じて設定を変更してください。

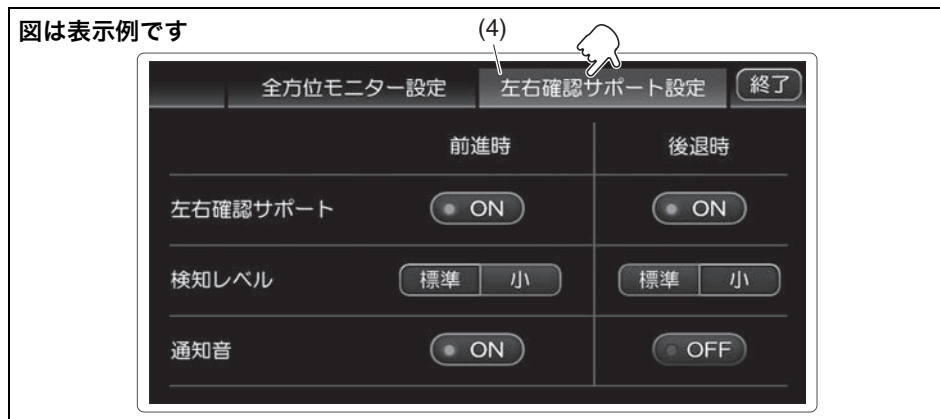


- 上図は代表例です。お車のタイプにより異なります。

オープニング表示	起動時に自動表示される3Dビューの表示/非表示を設定できます。
カメラ起動後の前進画面	前方を確認するための映像を“トップ映像+前方映像（初期状態）”、“前方ワイド映像”、“サイド映像+前方映像”から選択できます。
カメラ起動後の後退画面	後方を確認するための映像を“トップ映像+後方映像（初期状態）”、“後方ワイド映像”、“サイド映像+後方映像”から選択できます。
ガイド線の表示	目安線を“目安線線非表示”、“舵角連動目安線”、“固定目安線”から設定できます。

運転するときは/スズキ セーフティ サポート

- 6 “左右確認サポート設定” (4) をタッチすると、左右確認サポートの設定ができます。お好みに応じて設定を変更してください。



- 上図は代表例です。お車のタイプにより異なります。

左右確認サポート	左右確認サポート機能のON/OFFを設定できます。
検知レベル	左右確認サポート機能の検知レベルを設定できます。
通知音	左右確認サポート機能の通知音（ブザー）のON/OFFを設定できます。

カメラの取扱い

▲ 注意

- カメラやその周辺をぶつけたときは、画面の映像が正しく表示されないことがあります。スズキサービス工場で点検を受けてください。
- カメラを交換したときは調整が必要です。スズキ販売店またはスズキ代理店にご相談ください。
- カメラの作動をさまたげるものを、カメラ部分およびカメラ周辺に取り付けしないでください。字光式ナンバープレートは取り付けることができません。

故障かなと思ったら

4

■ 画面にカメラシステムエラーマークが表示されたら

画面に△マークが表示された場合は、カメラシステムに異常が発生しています。

- 表示が消えない場合は、スズキサービス工場で点検を受けてください。

■ 全方位モニターの映像の映りが悪い

- カメラのレンズが汚れていると、映像が見づらくなる場合があります。レンズに水滴、雪、泥などの汚れが付着しているときは水洗いし、やわらかい布でふき取ってください。汚れがひどいときや、レンズにワックスなどが付着したときは、中性洗剤を使ってください。
- 太陽の強い反射光や後続車のヘッドライトの強い光が直接カメラに当たると、映像に白い縦線などが入り映像が見づらくなる場合がありますが、異常ではありません。

■ 画像やガイド線がずれている

次のような場合には、画像やガイド線がずれることがありますが、異常ではありません。

- 乗車人数や荷物などの影響で車両が傾いている

本製品のライセンスについて

全方位モニターに組み込まれたソフトウェアには、オープンソフトウェアが含まれています。ライセンスは次の通りです。

[T-Kernel]

This Product uses the Source Code of T-Kernel under T-License granted by the T-Engine Forum (www.tron.org).

[OpenGL ES]

SGI FREE SOFTWARE LICENSE B (Version 2.0, Sept. 18, 2008)

Copyright (C) [dates of first publication] Silicon Graphics, Inc. All Rights Reserved. Permission is hereby granted, free of charge, to any person obtaining a copy of this software and associated documentation files (the "Software"), to deal in the Software without restriction, including without limitation the rights to use, copy, modify, merge, publish, distribute, sublicense, and/or sell copies of the Software, and to permit persons to whom the Software is furnished to do so, subject to the following conditions:

The above copyright notice including the dates of first publication and either this permission notice or a reference to <http://oss.sgi.com/projects/FreeB/> shall be included in all copies or substantial portions of the Software.

THE SOFTWARE IS PROVIDED "AS IS", WITHOUT WARRANTY OF ANY KIND, EXPRESS OR IMPLIED, INCLUDING BUT NOT LIMITED TO THE WARRANTIES OF MERCHANTABILITY, FITNESS FOR A PARTICULAR PURPOSE AND NONINFRINGEMENT. IN NO EVENT SHALL SILICON GRAPHICS, INC. BE LIABLE FOR ANY CLAIM, DAMAGES OR OTHER LIABILITY, WHETHER IN AN ACTION OF CONTRACT, TORT OR OTHERWISE, ARISING FROM, OUT OF OR IN CONNECTION WITH THE SOFTWARE OR THE USE OR OTHER DEALINGS IN THE SOFTWARE.

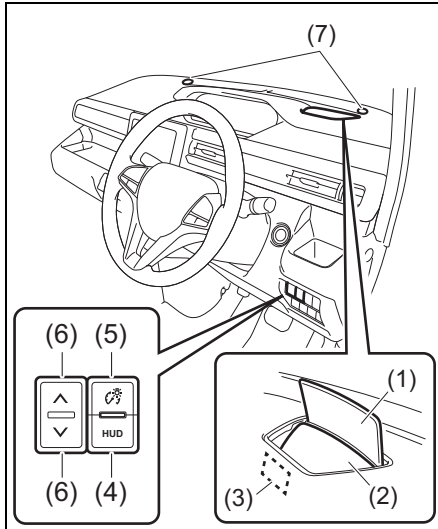
Except as contained in this notice, the name of Silicon Graphics, Inc. shall not be used in advertising or otherwise to promote the sale, use or other dealings in this Software without prior written authorization from Silicon Graphics, Inc.

79R40530

ヘッドアップディスプレイ

タイプ別装備

ヘッドアップディスプレイは、現在の車速やギヤポジションなどの情報を運転者の視界前方に表示する機能です。



63R30960

- (1) ディスプレイ
- (2) カバー
- (3) ミラー
- (4) HUDスイッチ
- (5) 明るさ調整スイッチ
- (6) 上下スイッチ
- (7) 受光部

受光部 (7) はオートライトセンサーおよびオートエアコンの日射センサーを利用しています。

- 3-104ページ
(オートライトシステム)
- 5-30ページ
(エアコンの上手な使いかた)

警告

- 走行中にヘッドアップディスプレイを見続けしないでください。前方の車両、歩行者、障害物などを見落とし、思わぬ事故につながるおそれがあります。
- 映像の明るさおよび表示位置は、安全運転に支障がないように適切な状態に調整してください。調整が不適切な場合、運転者の視界のさまたげになり、思わぬ事故につながるおそれがあります。
- ヘッドアップディスプレイの操作は、必ず停車中に行なってください。走行中に操作しようとする、前方不注意で思わぬ事故につながるおそれがあります。

注意

ディスプレイが動いているときは手などを近づけないでください。はさまれてけがををするおそれがあります。

注記

- ヘッドアップディスプレイの作動が妨げられたり、故障の原因になったりするため、次のことをお守りください。
 - ・ディスプレイの角度調整やカバーの開閉は手で行なわない
 - ・カバーの上やその周辺および受光部には、ものや飲み物を置かない
 - ・ディスプレイやカバーの内部および受光部にシールなどを貼らない
- カバー内部に落としたものを取り出すときは、ミラーなどの部品が傷つかないように注意して取り出してください。

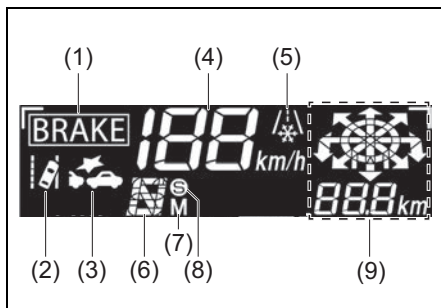
アドバイス

- サングラスを着用していると、表示が見づらくなる場合があります。表示が見づらい場合は、明るさを調整するか、サングラスをはずしてください。
- 次のような場合は、表示が見づらくなることがあります。
 - ・ 雨の日や日差しの強い日など
 - ・ 積雪路を走行しているときや雨上がりなどで路面が濡れて光っているときなど
 - ・ 夜間、先行車に自車のヘッドライトの光が反射しているときなど
 - ・ 前方車両と表示が重なったとき
 - ・ 運転者の運転姿勢
- 外気温が極端に低い環境などでは、スピードメーターが示す速度とヘッドアップディスプレイの車速表示との間に、わずかなズレが生じることがあります。
- 炎天下に駐車した直後など、ヘッドアップディスプレイが高温になると、保護のために一時的に表示が暗くなる場合があります。さらに高温になると、一時的に表示が消え、メーター内のマルチインフォメーションディスプレイに **HUD** と表示されます。
 - ・ 温度が下がると自動的にもとの状態にもどりますが、上記の現象が繰り返される場合は、スズキ販売店またはスズキ代理店にご相談ください。
 - ・ 設定の切替え（カスタマイズ）をすると、高温時の警告をOFFにすることもできます。
 - **3-100ページ（セッティングモード）**

ヘッドアップディスプレイの起動

エンジンスイッチを **ON** にしてエンジンがかかると自動的にディスプレイが展開し、状況に応じて次の情報が表示されます。

→ **4-119ページ（ヘッドアップディスプレイのON/OFF）**



63R20432

- (1) 前方衝突警報表示
- (2) 車線逸脱警報機能作動表示
- (3) デュアルカメラブレーキサポート (DCBS) 作動表示灯
→ **4-48ページ（デュアルカメラブレーキサポート (DCBS)）**
- (4) 車速
- (5) フリーズマーク
→ **3-94ページ（外気温）**
- (6) セレクトレバー位置表示
→ **3-92ページ（セレクトレバー位置表示）**
- (7) マニュアルモード表示(※)
→ **4-19ページ（マニュアルモードの使いかた）**
- (8) スポーツモード表示(※)
→ **4-18ページ（S（スポーツ）モードスイッチ）**

- (9) 交差点案内表示(※)
→ 4-120 ページ (交差点案内表示のON/OFF)

※タイプ別装備

エンジンスイッチを **ACC** または **LOCK** (OFF) にすると、自動的にディスプレイが格納されます。

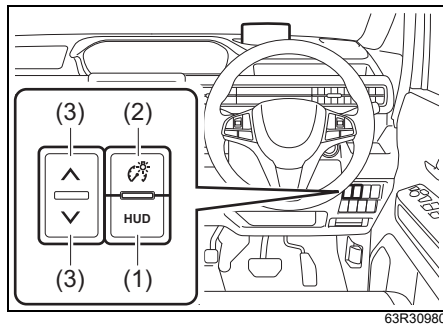
⚠️ **アドバイス**

- エンジンを停止しても表示設定を記憶しています。
- 車速の表示とスピードメーターで示される車速との間に、わずかに差が生じることがあります。
- 設定の切替え (カスタマイズ) をすると、情報の一部を表示させなくすることもできます。
→ 3-100ページ (セッティングモード)

ヘッドアップディスプレイの操作

ヘッドアップディスプレイは停車中に操作してください。明るさと表示位置は走行中に調整することができません。

■ ヘッドアップディスプレイ操作スイッチ



- (1) HUDスイッチ
(2) 明るさ調整スイッチ
(3) 上下スイッチ

■ ヘッドアップディスプレイのON/OFF

エンジンがかかっているときに、HUDスイッチ (1) を長押しすることでディスプレイの展開/格納を切り替えることができます。

⚠️ **アドバイス**

HUDスイッチの操作でヘッドアップディスプレイを格納したままエンジンを止めた場合、次のエンジンの始動時に自動的に展開しなくなります。

■ 交差点案内表示の ON / OFF (※)

HUD スイッチ (1) を短押しすると、交差点案内表示 (4) のON/OFFを切り替えることができます。

※ 全方位モニター (タイプ別装備) 装備車で全方位モニターに対応したナビゲーションをお使いの場合のみ

図の値は表示例です



(4)

63R30990

アドバイス

交差点案内表示の ON / OFF は、ナビゲーションの案内機能が表示されているときに切り替えてください。

- 交差点案内表示の ON / OFF とナビゲーションで示される案内表示の間に、差が生じることがあります。
- ナビゲーション本体の機能や操作方法については、お使いのナビゲーションのマニュアルをお読みください。

■ 明るさ調整

表示の明るさは周囲の状況にあわせて自動的に調整されます。また、自動調整される明るさを、次の方法により明るめまたは暗めに調整することができます。

1 明るさ調整スイッチ (2) を押します。

2 明るくするときは上下スイッチ (3) の \wedge 、暗くするときは \vee を押します。

図の値は表示例です



63R31000

アドバイス

- 明るさ調整スイッチによる調整は -10~+10までの21段階です。
- 自動調整された明るさによっては、それ以上明るくしたり暗くしたりできない場合があります。
- 次のようなとき、運転席の状況に関わらず明るさが自動で変更されることがあります。
 - 助手席側が影の中に入ったとき
 - トンネルの中を走行しているとき

■ 表示位置調整

上下スイッチ (3) を押してディスプレイの角度を調整することで、表示位置を上下に調整することができます。

図の値は表示例です



63R31010

↓mアドバイス

表示位置の調整は-12～+12までの25段階です。

マイルドハイブリッド

タイプ別装備

この車のマイルドハイブリッドは、モーター機能付き発電機 (ISG) を用いて、次の機能を運転操作にあわせて作動させることで静粛性および燃費向上を図ったものです。

ISGとは、Integrated Starter Generator (インテグレートッド スターター ジェネレーター) の略です。

- 減速エネルギー回生機能
減速時に集中的に ISG で発電を行ない、走行中の発電が不要なときは ISG を停止させることで、エンジンの負荷を低減して燃費を向上させます。
- モーターアシスト機能
走行時に ISG がモーターとしてエンジンをアシストし、エンジンの出力を低減することで、燃費向上を図ります。
- スターターモーター機能
アイドリングストップシステムによるエンジンの自動停止から再始動するときに、ISG がベルトを介してエンジンを再始動させます。

アドバイス

- エンジンスイッチを操作して再始動した時は、通常のスターターモーターが作動するため、ギヤの噛み込み音が聞こえます。
- 車速が低い場合などは減速エネルギー回生機能が作動しない場合があります。

■ ステータスインフォメーションランプ

減速エネルギー回生時には、スピードメーターの目盛りの照明の一部が、白色に変化します。

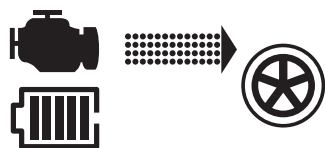
→ 3-68 ページ (ステータスインフォメーションランプ)

■ エネルギーフローインジケーター

ISG が作動しているかどうかを、メーター内のエネルギーフローインジケーターで確認できます。

- 通常の走行時。ISGは作動していません。

図は表示例です



72M30410

- 通常走行の減速時に、減速エネルギー回生機能が作動しているとき。バッテリーへ充電しています。

図は表示例です



72M30411

- 停車中にエンジンが自動停止しているとき。バッテリーへの充電は行わず、蓄積した電気をオーディオなどの電装品に使用しています。

図は表示例です



72M30412

- エンジン自動停止時にスターターモーター機能が作動したとき。バッテリーへの充電は行なわれず、蓄積した電気でISGを作動させます。

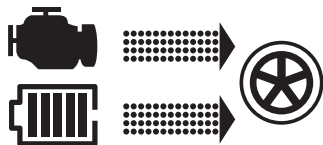
図は表示例です



72M30417

- ゆるやかな加速時にモーターアシスト機能が作動しているとき。エンジンをアシストしています。

図は表示例です



72M30414

次の条件をすべてみたすと、モーターアシスト機能が作動します。

- 加速のために、少しアクセルペダルを踏み増した
- セレクトレバーが **D** **L** **M** に入っている
- ブレーキペダルを踏んでいない
- 発進後～約100 km/h
- エンジン回転数が4000 rpm 以下で走行中
- 次の機能が作動していない
 - ABS
 - ESP®
- リチウムイオンバッテリーのバッテリー表示が3目盛り以上で、バッテリー内部が所定温度内にある
- エンジンの冷却水が所定温度内にある
- CVTフルードが所定温度内にある
- 鉛バッテリーが十分に充電されていて、バッテリー内部が所定温度内にある

ⓘ アドバイス

- 急加速などのアクセルペダルをいっぱいまで踏み込んだときはモーターアシスト機能は作動しません。
- モーターアシスト機能が作動しているとき、モーター音が発生することがありますが、異常ではありません。
- 1回のモーターアシストは最長で30秒間です。

バッテリー表示について

バッテリー表示 (1) の目盛りは、リチウムイオンバッテリーの充電量の目安を示します。充電状態によって、表示内の目盛りが増減します。

図は表示例です



(1)

72M30413

ⓘ アドバイス

エネルギーフローインジケータ表示は目安です。外気温が低いときなど、状況によっては表示が遅れたり、実際とは異なる表示になったりする場合があります。

アイドリングストップシステム

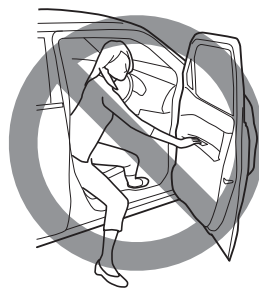
タイプ別装備

アイドリングストップシステムは、信号待ちなどの一時的な停車時および停車前の減速時に、自動的にエンジンを停止・再始動させるシステムです。排出ガスの低減、燃費向上、エンジン騒音低下に役立ちます。

- 本システムは一定の条件のもとで、一時的にエンジンを停止させるものです。長時間停車するときや車から離れるときは、パーキングブレーキをしっかりとかけ、エンジンスイッチを操作してエンジンを停止してください。
→ 4-12ページ
(エンジンを止めるときは)
- 一定の条件をみたすと停車前の減速時(約10 km/h以下)に自動停止します。

注意

- アイドリングストップシステムによるエンジンの自動停止中は、車外に出ないでください。思わぬ事故につながるおそれがあります。
- ブレーキペダルを踏んでいても運転席シートベルトを外す、または運転席ドアを開くとエンジンが再始動し、アイドリングストップシステムによるエンジン自動停止中であったことをお知らせします。



72M2042

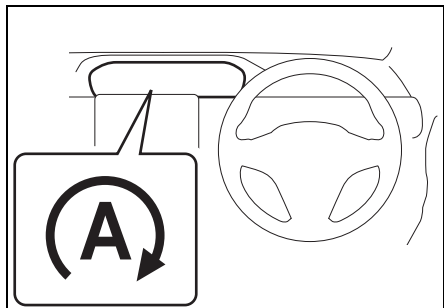
- アイドリングストップシステムによるエンジンの自動停止後、自動で再始動しない場合は、エンジンスイッチを操作してエンジンを始動してください。エンジンが再始動しない状態で車を動かすと、ハンドルをまわすときやブレーキペダルを踏むときに強い力が必要となって、思わぬ事故を起こすおそれがあります。

注記

- アイドリングストップシステム装備車は、高性能な専用の鉛バッテリーを使用していますので、次のことをお守りください。守らないと本システムが正常に作動しなくなったり、バッテリーの寿命が短くなったりするおそれがあります。
- バッテリーを交換するときは、指定のバッテリーを使用する(指定外のものを使用しない)
→ 8-2ページ(サービスデータ)
 - バッテリー端子から電気製品の電源をとらない

エンジンの自動停止・再始動のしかた

- 1 走行中に、エンジンが自動停止可能な状態（スタンバイ条件）になると、メーター内のアイドルリングストップ表示灯（緑色）が点灯します。
- 3-84ページ
(アイドルリングストップ表示灯)
 - 4-128ページ
(スタンバイ条件)

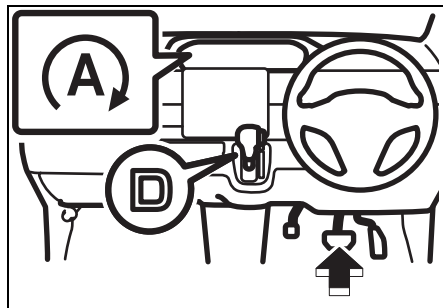


63R40270

- 2 セレクトレバーが **D** のままブレーキペダルを踏んで減速すると、停車前（約 10 km/h 以下）にエンジンが自動停止します。このとき、アイドルリングストップ表示灯（緑色）は点灯したままです。

- アイドリングストップ表示灯（緑色）が点灯した状態でブレーキペダルを踏んで減速しても、エンジン自動停止の条件をすべて満たさないと、エンジンが自動停止しません。
- 4-129ページ
(エンジン自動停止の条件)

- 自動停止中に安全確保のため、室内ブザーが鳴ってエンスト状態にさせたり、エンジンを再始動させたりする場合があります。
- 4-127 ページ (エンジン自動停止中はこんなことに気をつけて)



63R40280

4

⚠️ アドバイス

- ブレーキペダルを踏まずに、エンジンブレーキなどを使用して減速しても、エンジンは自動停止しません。
- 停車前（約 10 km/h 以下）にエンジンが自動停止しない場合でも、停車時にエンジンが自動停止する場合があります。
- 自動停止中でもナビゲーション、またはオーディオなどの電装品は使用できますが、エアコンは送風に切り替わります。
- 冷暖房性能を長持ちさせるため、自動停止中の風量（自動制御時のみ）に制限がかかります。

3 停車の前後に関わらず、ブレーキペダルから足を離すとエンジンが再始動し、アイドリングストップ表示灯（緑色）が消灯します。

- ブレーキペダルを踏んでいても、エンジン自動再始動の条件をみたすと自動的に再始動します。

→ **4-130 ページ (エンジン自動再始動の条件)**

- エンジン再始動時にブレーキ踏力を一時的に保持することで車両のクリーブ現象による動き出しや上り坂での後退を防ぎます。

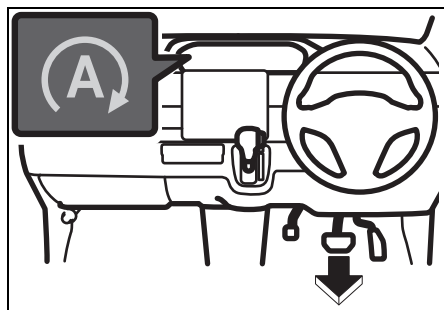
→ **4-134 ページ (ヒルホールドコントロール)**

アドバイス

エンジン再始動のとき、ヒルホールドコントロールの作動により以下のような状態になることがありますが、異常ではありません。

- エンジンルームから音が聞こえる
- ブレーキペダルが硬くなり踏み込めないことがある

4 エンジン自動再始動後しばらく走行して、エンジンが自動停止可能な状態（スタンバイ条件）になると、アイドリングストップ表示灯（緑色）が点灯します。



63R40290

エンジン自動停止中はこんなことに気をつけて



自動停止中は、次表の操作は行なわないでください。思わぬ事故につながるおそれがあります。

操作/車両の状態	対処方法
ボンネットを開ける <ul style="list-style-type: none"> ●室内ブザーが“ピー、ピー、”と断続的に鳴ります。 ●エンジン自動停止状態からエンスト状態になります。 ●アイドルリングストップ表示灯（緑色）は消灯します。 	エンジンを再始動するときは、次の手順で対処してください。 <ol style="list-style-type: none"> ①パーキングブレーキをしっかりとかけ、セレクトレバーを [P] に入れます。 ②ボンネットを完全に閉めます。 ③エンジンスイッチを操作して再始動します。 → 4-9ページ（エンジンのかけかた）
運転席シートベルトを外す、または運転席ドアを開ける <ul style="list-style-type: none"> ●室内ブザーが“ピー、ピー、”と断続的に鳴ります。（約5秒間） ●エンジンが自動で再始動します。 ●アイドルリングストップ表示灯（緑色）は約5秒間点滅したあと消灯します。 	発進する前に、ドアを閉め、シートベルトを着用してください。また、車外に出るときは、事前に次の手順を実施してください。 <ol style="list-style-type: none"> ①パーキングブレーキをしっかりとかけ、セレクトレバーを [P] に入れます。 ②長時間停車するときや車から離れるときは、エンジンスイッチを操作してエンジンを停止します。 → 4-12ページ（エンジンを止めるときは）

📌 アドバイス

メーターパネル内の次の警告灯は、エンジンの自動停止中は点灯しませんが、エンスト状態になると点灯します。

- エンジン警告灯、パワーステアリング警告灯、油圧警告灯、充電警告灯
- **1-12ページ（警告灯）**

- ※1 車を長期間使用しなかったときや、エンジン停止中にナビゲーション、またはオーディオなどの電装品を長時間使用したときなど、バッテリーが放電している状況では、スタンバイ状態になるまでに時間がかかることがあります。
- ※2 エンジンスイッチを **[ON]** にしたあとボンネットの開閉をすると、エンジンは自動停止しません。
- ※3 アイドリングストップ表示灯（緑色）の点灯後に、エンジン停止を禁止する信号が出ることがあります。この場合、停車時にアイドリングストップ表示灯（緑色）が消灯し、エンジンは自動停止しません。また、アイドリングストップシステムに影響をあたえる警告灯や表示灯のいずれかが点灯したときは、エンジンは自動停止しません。
- ※4 セレクトレバーの位置が **[N]** でもスタンバイ状態になりますが、このときは停車前の減速時（約10 km/h以下）ではなく、停車時にエンジンが自動停止します。

■ エンジン自動停止の条件

アイドリングストップ表示灯（緑色）が点灯中に次の条件をすべて満たすと、停車前の減速時または停車時にエンジンが自動停止します。

停車前の減速時	<ul style="list-style-type: none"> ● ブレーキペダルを適切に踏んでいる（※） ● 車速約10 km/h以下に減速している ● ハンドル操作をしていない ● アクセルペダルを踏んでいない ● 急な坂道を走行していない ● 急減速をしていない ● ABSやESP®が作動していない ● ブレーキ倍力装置の負圧が正常である
停車時	<ul style="list-style-type: none"> ● ブレーキペダルを適切に踏んでいる（※） ● ハンドル操作をしていない ● アクセルペダルを踏んでいない ● 急な坂道で停車していない ● 停車前に急減速をしていない ● ABSやESP®が作動していない ● ブレーキ倍力装置の負圧が正常である

※ ブレーキペダルの踏みかたが弱い、または強いと、自動停止しない場合があります。

■ エンジン自動再始動の条件

自動停止中に次のいずれかの操作をすると、または車両がいずれかの状態になると、エンジンが自動で再始動し、アイドリングストップ表示灯（緑色）が消灯します。

<p style="text-align: center;">4</p> <p style="text-align: center;">共通</p>	<ul style="list-style-type: none"> ● ブレーキペダルから足を離す（※1） ● ハンドル操作をする（※2） ● アクセルペダルを踏む ● 下り坂などで車速が2 km/h以上増加したとき ● アイドリングストップシステムを停止状態（OFF）にする → 4-132ページ(アイドリングストップシステムOFFスイッチ) ● バッテリーの放電が進んだとき（※3） ● 本システムに関わる異常を検出したとき（※3） ● ブレーキ倍力装置の負圧が低下したとき（※3） ● 自動停止後、エアコンの吹出し口温度が大きく変化し、冷暖房性能が十分でなくなったとき（※3） ● 温度調節ノブを冷房時はCOOL側、暖房時はHOT側に大きく操作したとき（※3） ● デフロスタースイッチを作動状態（ON）にしたとき（※3） → 5-23ページ（オートエアコン） <p>〈マニュアルモードなしCVT車〉</p> <ul style="list-style-type: none"> ● セレクトレバーを P R または L に入れる ● S（スポーツ）モードスイッチを作動状態（ON）にする → 4-18ページ（S（スポーツ）モードスイッチ） <p>〈マニュアルモード付CVT車〉</p> <ul style="list-style-type: none"> ● セレクトレバーを P R または M に入れる
<p style="text-align: center;">減速時 (約10 km/h以下)</p>	<ul style="list-style-type: none"> ● ボンネットを開けたとき ● セレクトレバーを N に入れたとき ● 道路の勾配が急変したとき（※3）

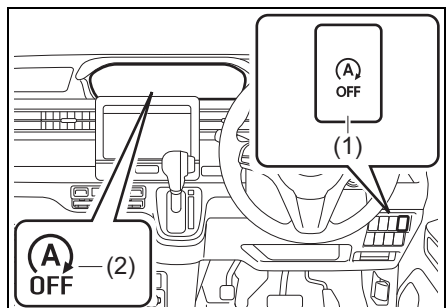
停車時	<ul style="list-style-type: none">●セレクトレバーを N に入れたあと D にもどす●運転席シートベルトを外したとき (※3)●運転席ドアを開けたとき (※3)●坂道などで車両が動き出したとき (※3)●自動停止してから、しばらく経過したとき (3分程度) (※3)
------------	------------------------------------------------------------------------------------------------------------------------------------------------------------------------------------------------------------------------

- ※1 ブレーキペダルの踏み込みが弱いと、自動再始動する場合があります。この場合、再びブレーキペダルを踏み込むと自動停止し、アイドリングストップ表示灯（緑色）が再点灯することがあります。
- ※2 ハンドル操作時の自動再始動条件は、操作量ではなく操舵力となります。このため、自動再始動するときのハンドル操作量は、路面状況や乗車人数によって変化する場合があります。
- ※3 アイドリングストップ表示灯（緑色）は点滅したあと消灯します。

アイドリングストップシステムOFFスイッチ

アイドリングストップシステムを停止状態 (OFF) にできます。

- システムを停止状態にするときは、メーターパネル内のアイドリングストップシステムOFF表示灯 (2) が点灯するまで、アイドリングストップシステムOFFスイッチ (1) を押します。
- システムを作動可能な状態にもどすときは、表示灯 (2) が消灯するまで、もう一度スイッチ (1) を押します。
- 手動でエンジンを停止するたびに、システムは作動可能な状態にもどり、アイドリングストップシステムOFF表示灯は消灯します。



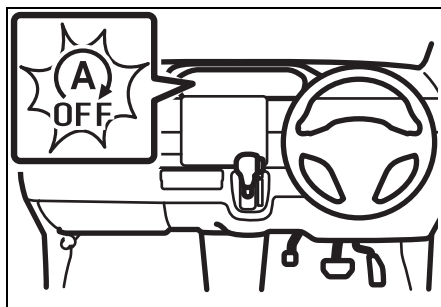
アドバイス

エンジンの自動停止中にアイドリングストップシステムOFFスイッチ (1) を押すとエンジンが自動再始動し、アイドリングストップシステムOFF表示灯 (2) が点灯します。

- メーターパネル内のアイドリングストップシステムOFF表示灯 (オレンジ色) はアイドリングストップシステムが停止していることをお知らせするだけでなく、次のような場合、点灯または点滅します。点滅した場合は、スズキサービス工場 で点検を受けてください。

- システムが正常な場合、エンジンスイッチを [ON] にしたときに約2秒間点灯したあと消灯します。
- システムに異常がある、またはエンジン部品 (スターター) やバッテリーが交換時期の場合、エンジンスイッチを [ON] にしたときに点滅します。(アイドリングストップシステムは正しく作動しません。)

→ 3-85ページ (アイドリングストップシステムOFF表示灯)



アドバイス

アイドリングストップによるエンジン自動停止中に点滅 (システムが故障) すると、エンジンが再始動または、エンスト状態になる場合があります。

エコクール (蓄冷エバポレーター)

タイプ別装備

エアコンを使用して走行しているとき、エアコンユニット内の蓄冷材に冷気を蓄えます。蓄えられた冷気は、アイドリングストップによるエンジン自動停止中に車内に送風されるため、エアコンが作動していない状態でも車内温度の上昇を抑えます。

車内温度の上昇が抑えられることでエンジン自動停止の時間が長くなり、燃費の向上につながります。

アドバイス

走行を開始して間もないときや渋滞中は、冷気が十分に蓄えられない場合があります。また、外気温やエアコンの設定状態によっては、効果に差があります。

アイドリングストップ 空調設定

タイプ別装備

アイドリングストップシステムによるエンジン自動停止中の空調設定を「燃費優先」、「標準」、「快適優先」から選択できます。

→ **3-100ページ(セッティングモード)**

- 「燃費優先」を選択すると、「標準」に対して空調によるアイドリングストップ条件が緩和され、エンジン自動停止になりやすく、自動停止時間も長くなります。(燃料の消費を抑えます。)
- 「快適優先」を選択すると、「標準」に対して空調によるアイドリングストップ条件が厳しくなり、エンジンが自動停止しにくく、自動停止時間も短くなります。(快適性が向上します。)

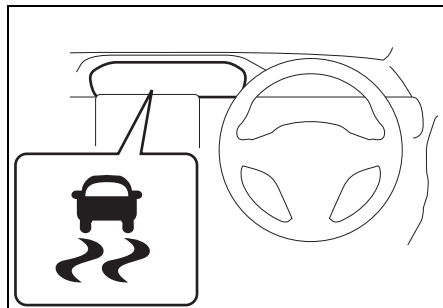
ヒルホールドコントロール

タイプ別装備

ヒルホールドコントロールは、上り坂での発進時に、ブレーキペダルからアクセルペダルへの踏み替えの間に車が後退することを一時的に（約2秒間）防ぎ、スムーズな発進を補助するシステムです。

- ヒルホールドコントロールは、坂道で車を停止させるシステムではありません。
- 本システムに異常があると、メーター内のESP[®] 作動表示灯が点灯し、ヒルホールドコントロールが作動しない場合があります。また、アイドリングストップシステムが作動しません。スズキサービス工場にて点検を受けてください。

→ 3-82ページ (ESP[®]作動表示灯)



警告

- 常に周囲の状況を確認して、必要に応じてブレーキペダルを操作して安全運転に努めてください。ヒルホールドコントロールによる制御には限界があります。
- 極端に急な坂道、凍結路、泥道を上るときや、積載重量によっては、発進時に車両が後退する場合があります。

- 極端に急な坂道、凍結路、泥道を上るとき、ヒルホールドコントロールが作動するとタイヤがロックし、車両がコントロールできない場合があります。
- ブレーキペダルから足を離したら、すみやかに発進操作を行ってください。ブレーキペダルから足を離したまま2秒以上たつとヒルホールドコントロールが解除されるため、勾配によっては自重で坂道を下り、思わぬ事故につながるおそれがあります。また、エンストしてブレーキペダルを踏むときに強い力が必要になったり、ハンドルが重くなったりして思わぬ事故や故障の原因となるおそれがあります。
- 停止するときにブレーキペダルの踏み方が不十分な場合、ヒルホールドコントロールが作動しないことがあります。

■ ヒルホールドコントロールの作動条件

ヒルホールドコントロールは、次の条件をすべて満たしているときに、ブレーキペダルから足を離すと約2秒間、車が後退することを防ぎます。

- セレクトレバーが前進または後退の位置に入っている
- パーキングブレーキを解除している
- 進行方向が坂の上りである
- ブレーキペダルをしっかりと踏んでいる

アイドリングストップシステム装備車の場合、前記条件をみたしていなくても、エンジン自動停止後の再始動時ならヒルホールドコントロールが作動します。

→ 4-124ページ

(アイドリングストップシステム)

⚠️アドバイス

作動中に以下のような状態になることがあります、異常ではありません。

- エンジンルームから音が聞こえる
- ブレーキペダルが硬くなり踏み込めないことがある

5. 装備の取扱い

● 主な装備

燃料給油口	5-2
ボンネット	5-3
サンバイザー	5-5
室内灯	5-7
インパネ収納スペース	5-9
ドリンクホルダー	5-11
そのほかの装備	5-13

● エアコン、ヒーター

エアコンの吹出し口	5-22
オートエアコン	5-23
リヤデフォッガースイッチ	5-29
エアコンの上手な使いかた	5-30

● オーディオ

アンテナ	5-33
オーディオ機能について	5-34
CDプレーヤー	5-35
ステアリングオーディオスイッチ	5-49

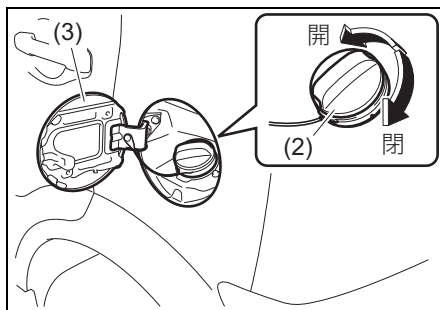
燃料給油口

2-28 ページの「給油するときは」もあわせてお読みください。

警告

必ず次のことをお守りください。

- エンジンを止めてください。
- 給油中はドアや窓を閉めてください。
- ガソリンは引火性が高いため、タバコなどの火気は厳禁です。



63R50020

- (2) フューエルキャップ
(3) フューエルリッド

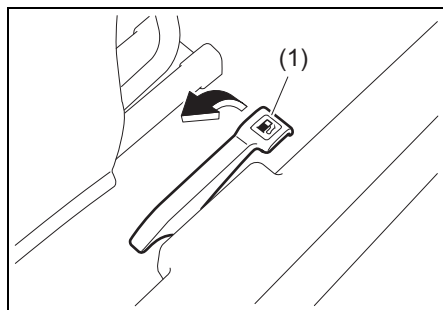
警告

- フューエルキャップはゆっくりとゆるめ、空気の抜ける音が止まったらキャップを開けます。急に開けると燃料タンク内の圧力が急激に抜け、燃料が吹き出すおそれがあります。
- 燃料をこぼさないようにしてください。こぼれた場合は、ただちにやわらかい布などでふき取ってください。火災など思わぬ事故につながるおそれがあります。また、そのまま放置すると、塗装のしみ、変色、ひび割れの原因となります。
- 給油後は、フューエルキャップをカチッという音が2回以上するまで閉めてください。キャップが確実に閉まっていないと、燃料が漏れたり、火災が発生したりするおそれがあります。
- 指定のスズキ純正フューエルキャップ以外は使用しないでください。燃料漏れのおそれがあります。

フューエルリッド

助手席側の車両後方にあります。

- 開けるときは、運転席足元のフューエルリッドオープナー (1) を引き上げます。
- 閉めるときは、フューエルリッドを手で押し付けます。



63R50010

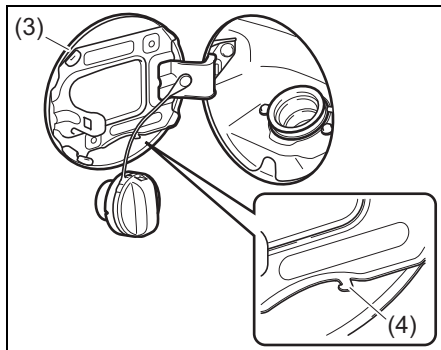
フューエルキャップ

- 開けるときは、ゆっくり反時計方向にまわします。
- 閉めるときは、カチッという音が2回以上するまで時計方向にまわします。

キャップホルダー

フューエルリッド(3)の裏側にあります。

- 給油中は、外したキャップが車体に当たらないように、ひもの部分をかけてください。



63R50030

(4) キャップホルダー

ボンネット

警告

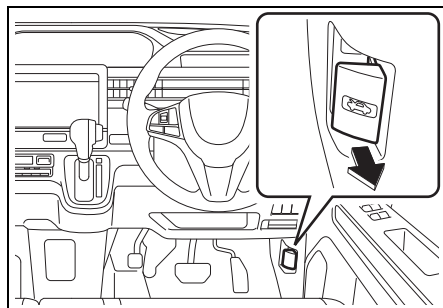
- お子さまにはボンネットを開閉させないでください。ボンネットは重いので、けがのおそれがあります。また、エンジンルーム内は高温になるため、やけどのおそれがあります。
- ボンネットを開けているときは、お子さまを近づけないでください。
- 点検や清掃に使用した工具や布などは、エンジンルーム内に置いたままにしないでください。故障の原因となったり、エンジンルーム内は高温になるため車両火災につながったりするおそれがあります。

注意

動いているドライブベルトや冷却ファンに近づかないでください。手や髪、衣類などが巻き込まれると、けがのおそれがあります。

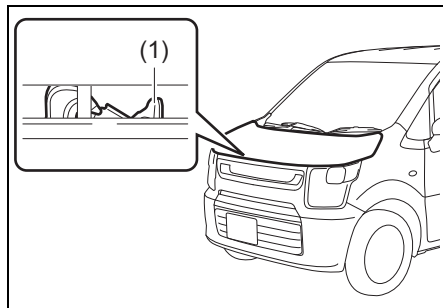
開けた

- 1 運転席足元のボンネットオープナーを引くと、ボンネットの先端が少し浮き上がります。



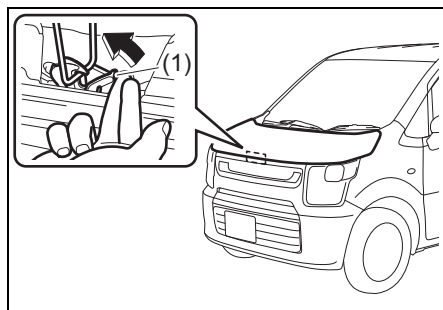
63R20501

- 2 浮き上がったボンネットのすきまからロックレバー (1) の位置を確認します。



63R20518

- 3 浮き上がったボンネットのすきまに手を入れ、ロックレバー (1) を左側へ押し付けながら、ボンネットを持ち上げます。



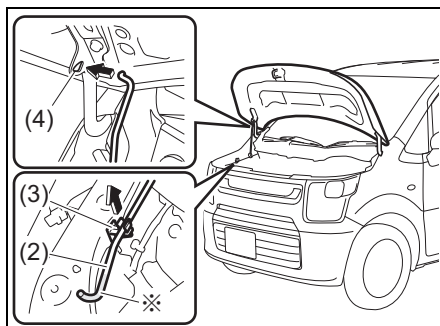
▲ 注意

エンジン回転中や停止直後は、ロックレバーが熱くなっていることがあります。やけどのおそれがありますので、ロックレバーを操作する前に確認してください。

注記

ワイパーアームを起こした状態で、ボンネットを開けないでください。ワイパーアームやボンネットが傷つくおそれがあります。

- 4 ボンネットを固定します。
- 車体側にあるステー (2) をホルダー (3) から外し、ボンネット側の固定穴 (4) に差し込みます。



▲ 注意

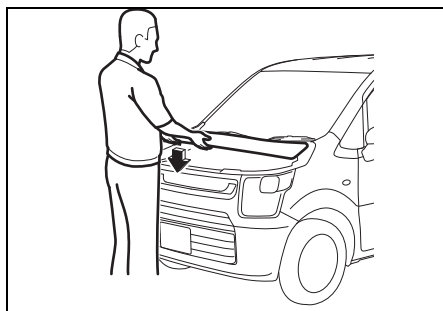
- エンジン回転中や停止直後は、ステーが熱くなっていることがあります。やけどのおそれがありますので、ステーを持つ前に確認してください。
- ステーは固定穴に確実に差し込んでください。ステーが外れると、ボンネットに身体がはさまれることがあります。
- ボンネットが風にあおられて、ステーが外れることがあります。とくに風の強い日は注意してください。

注記

ステーをホルダーから外すときは、ステーの先端 (※部) を持ってください。

閉めかた

- 1 ボンネットを片手でささえながら、ステーを外してもとのホルダーに固定します。
- 2 ボンネットを閉めます。
 - ボンネットを20 cmぐらいの高さまでゆっくりと下げて、手を離します。



63R20519

▲注意

- ボンネットを閉めるときは、手などをはさまないように気をつけてください。また、強く押さえると、ボンネットがへこむおそれがあります。
- ボンネットが完全に閉まっているか確認してください。完全に閉まっていないと、走行中に開くおそれがあります。

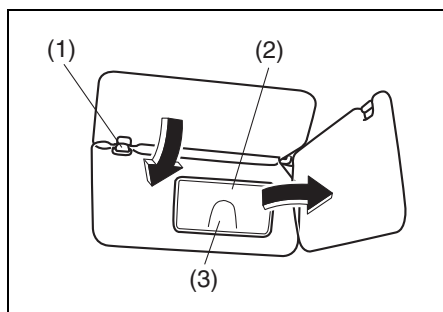
サンバイザー

日差しがまぶしいときに使用します。横からの日差しがまぶしいときは、フックから外して横にまわします。

チケットホルダー

助手席側はタイプ別装備

サンバイザーの裏側にあります。有料道路の通行券などがはさめます。



72M2058

- (1) フック
- (2) ミラーカバー
- (3) チケットホルダー

注記

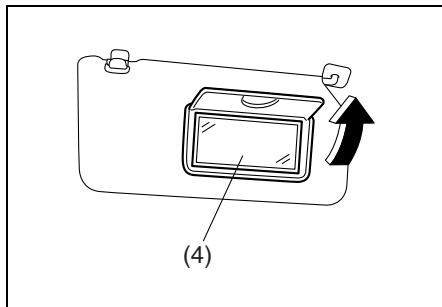
炎天下で駐車するときは、チケットホルダーにプラスチック素材のカードなどを放置しないでください。車内が高温になるため、カードの変形やひび割れを起こすおそれがあります。

→ 2-28 ページ (ライターやメガネなどを放置しない)

バニティーミラー

タイプ別装備

ミラーカバーを開けた場所にあります。



70K178

(4) バニティーミラー

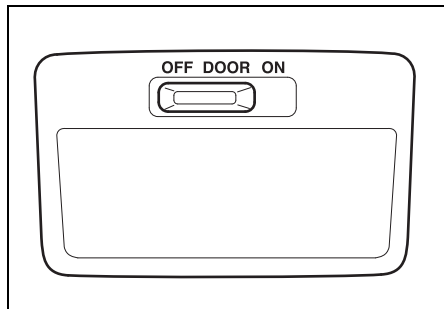
5

警告

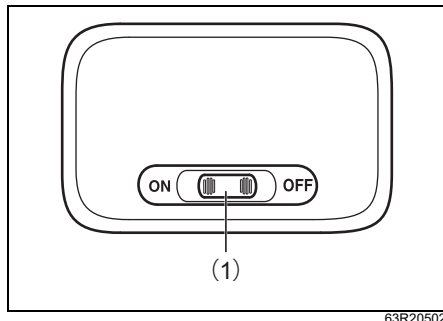
- 走行中はバニティーミラーを使用しないでください。前方不注意で思わぬ事故につながるおそれがあります。
- バニティーミラーを使用するときは、SRSエアバッグの収納場所に近づいたり、寄りかかったりしないでください。SRSエアバッグが作動したとき、強い衝撃を受けるおそれがあります。

室内灯

前席室内灯



荷室室内灯



(1) DOOR位置

注記

エンジン停止中に長時間点灯させないでください。鉛バッテリーあがりの原因となります。

⚠️ アドバイス

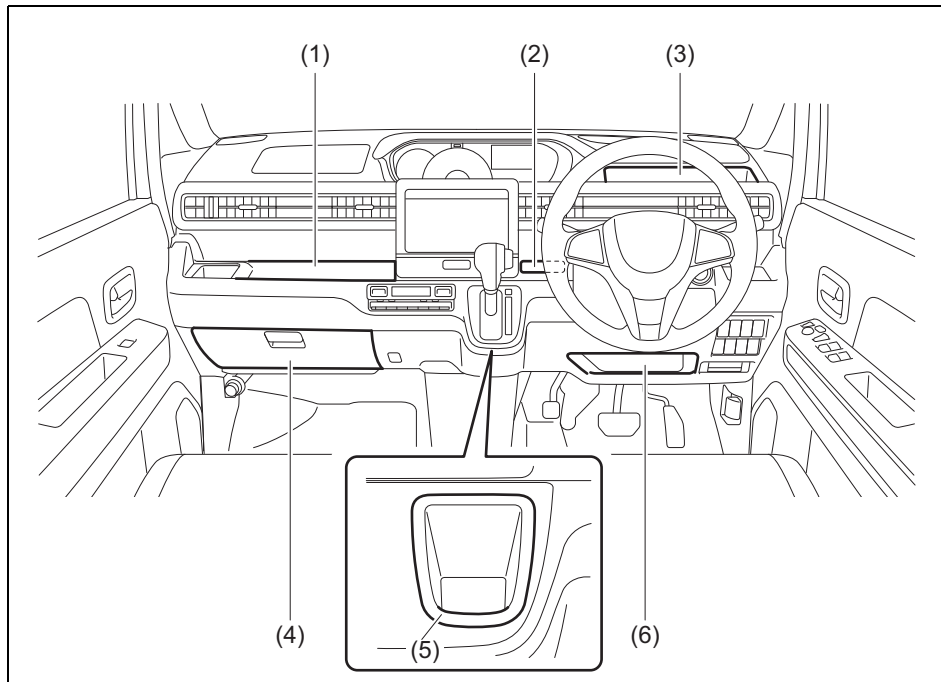
- 鉛バッテリー保護のため、次の条件をすべてみたすと、室内灯が自動的に消灯します。(バッテリーセーバー機能)
 - エンジンスイッチが **LOCK** (OFF) の位置
 - 室内灯スイッチがDOOR位置
 - 点灯したまま15分が経過
- 室内灯スイッチがDOOR 位置のときに、次の操作を行なった場合、室内灯が点灯または点滅します。
 - キーレスエントリーによるドアの施錠・解錠
 - リクエストスイッチによるドアの施錠・解錠
 - **3-4ページ (アンサーバック機能)**

装備の取扱い/主な装備

<input type="checkbox"/> ON	ドアの開閉に関係なく点灯します。
<input type="checkbox"/> DOOR	<p>いずれかのドアを開けると点灯します。</p> <ul style="list-style-type: none">●すべてのドアを閉めると約15秒間点灯し、徐々に減光しながら消灯します。●すべてのドアを閉じているときでも、エンジンスイッチを <input type="checkbox"/> ON から <input type="checkbox"/> LOCK (OFF) の位置にすると、約 15 秒間点灯し、徐々に減光しながら消灯します。 <p>また、点灯中であっても次のような操作をすると、徐々に減光しながら消灯します。</p> <ul style="list-style-type: none">●エンジンスイッチを <input type="checkbox"/> ACC または <input type="checkbox"/> ON の位置にする●キーまたは運転席ドアのロックレバーによる施錠●キーレスエントリーまたはリクエストスイッチによる施錠
<input type="checkbox"/> OFF	ドアの開閉に関係なく消灯します。

インパネ収納スペース

手回り品や小物などの収納にご使用ください。



63R20503

- | | |
|------------------|--------------------------|
| (1) インパネトレー(助手席) | (4) グローブボックス |
| (2) インパネカードトレー | (5) インパネセンターポケット(マニュアル車) |
| (3) インパネアッパートレー | (6) インパネアンダートレー |

- 上図は代表例です。お車のタイプにより異なります。

⚠ 警告

- ふたがない収納スペースの場合、走行中に転がり落ちるようなものを入れないでください。ブレーキペダルやアクセルペダルにものがはさまると確実なペダル操作ができなくなり、事故を起こすおそれがあります。
- インパネトレー(助手席)には、大きなものを載せないでください。SRSエアバッグがふくらむ範囲にものがあると、ものが飛ばされたり、SRSエアバッグが正常にふくらまなくなったりするおそれがあります。
- インパネアッパートレーには、トレーから上にはみ出す大きさのものは入れないでください。走行中にものが動き、運転のさまたげになるおそれがあります。

▲ 注意

ふた付収納スペースの場合、ふたを開けたまま走行したり、走行中にふたを開けたりしないでください。ブレーキや加速、衝突のときなどに、身体がふたに当たったり、中のものが飛び出したりするおそれがあります。

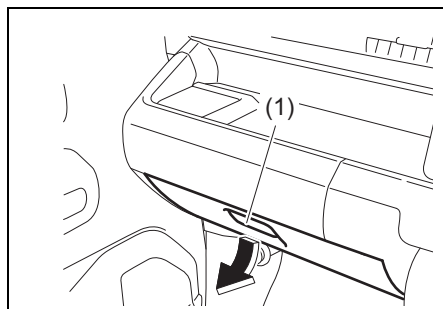
📌 アドバイス

携帯リモコンをいずれかのインパネ収納スペースに置いた場合、検知できないことがあります。

ふた付収納スペースの取扱い

- 下図は代表例です。お車のタイプにより異なります。

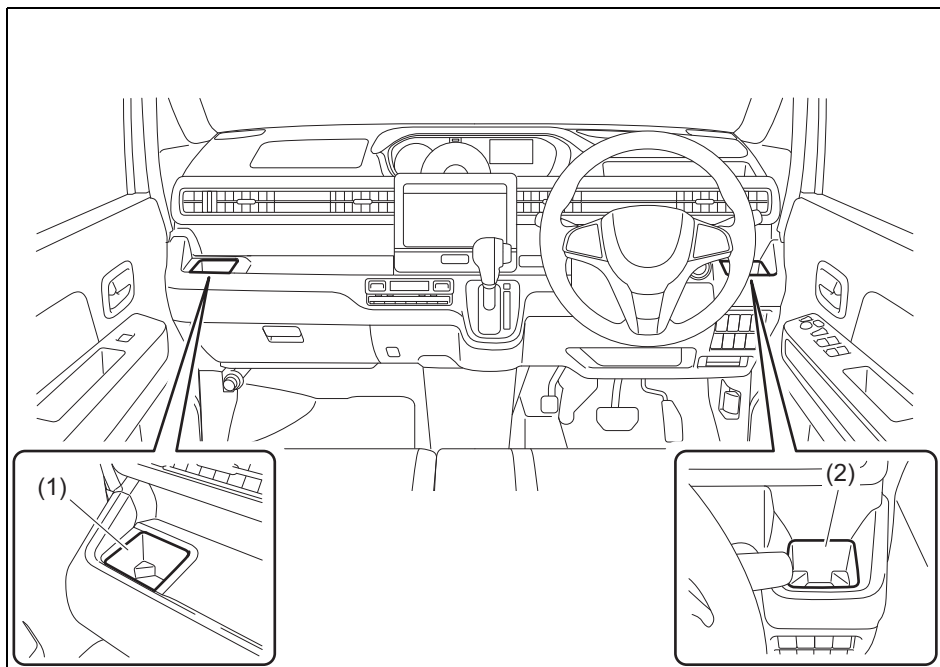
5 ■ グローブボックス



63R20504

- レバー (1) を手前に引いてふたを開けます。
- 閉めるときは“カチッ”と音がするまで確実に閉めます。

ドリンクホルダー

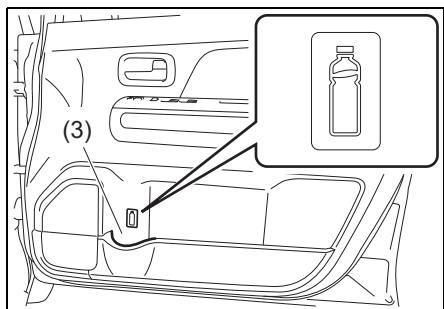


63R20505

- (1) 助手席ドリンクホルダー
- (2) 運転席ドリンクホルダー

● 上図は代表例です。お車のタイプにより異なります。

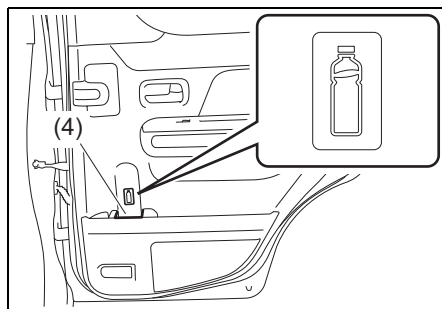
前席ドア



63R50120

- (3) 前席用ペットボトルホルダー

後席ドア



63R50130

- (4) 後席用ペットボトルホルダー

⚠ 警告

●飲み物には、ふたを閉めるなどしてこぼさないように注意してください。熱い飲み物がこぼれると、やけどのおそれがあります。また、飲み物が次のような部品にかかる、火災や故障の原因になったり、SRSエアバッグシステムが正常に作動しなくなったりするおそれがあります。

- ナビゲーションまたはオーディオ
- スイッチ、配線などの電気部品
- セレクトレバー、シートベルトバックルなどの可動部分

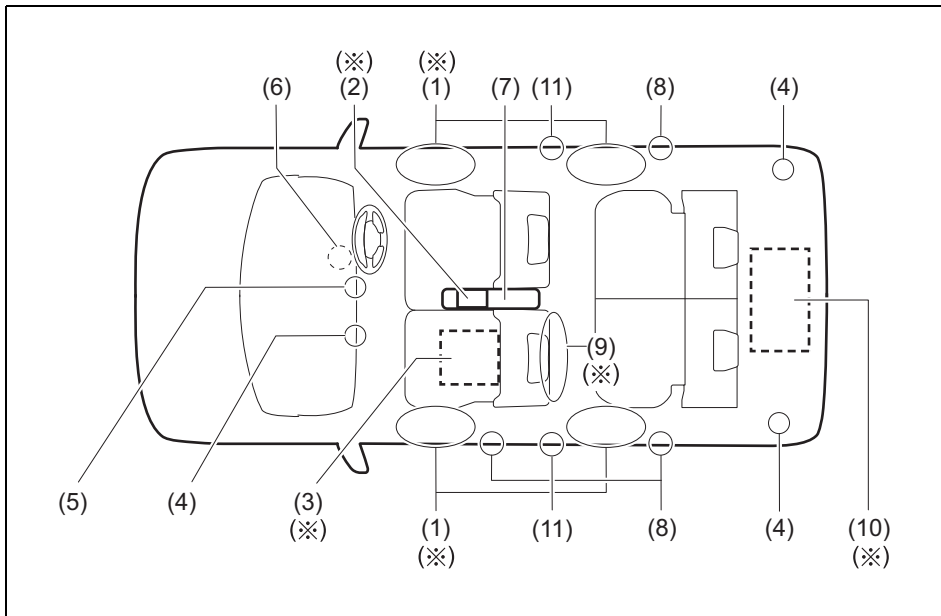
●運転席/助手席ドリンクホルダーに、缶ジュースやカップ、ペットボトル、紙パック飲料以外のものを置かないでください。さらに、鋭利なものや硬いもの、割れやすいものを置かないでください。走行中に落ちてけがをしたり、運転のさまたげになったりするおそれがあります。

※運転席/助手席ドリンクホルダーには、500mlを超えるサイズの紙パックを置かないでください。倒れたり、中身がこぼれたりするおそれがあります。

📌 アドバイス

携帯リモコンをドリンクホルダーや、ペットボトルホルダーに置いた場合、検知できないことがあります。

そのほかの装備



63R20511

5

- (1) ドアポケット(※) 5-14
- (2) アームレストボックス(タイプ別装備)(※) 5-14
- (3) シートアンダーボックス(タイプ別装備)(※) 5-15
- (4) ショッピングフック 5-16
- (5) アクセサリーソケット 5-17
 - USB電源ソケット(タイプ別装備) 5-18
 - USBソケット(タイプ別装備) 5-18
- (6) フットレスト(オートマチック車) 5-19
- (7) アームレスト(ひじ掛け)(タイプ別装備) 5-19
- (8) 可倒式アシストグリップ 5-20
- (9) 助手席シートバックポケット(※) 5-20
- (10) ラゲッジアンダーボックス(※) 5-20
- (11) アンブレラホルダー 5-21

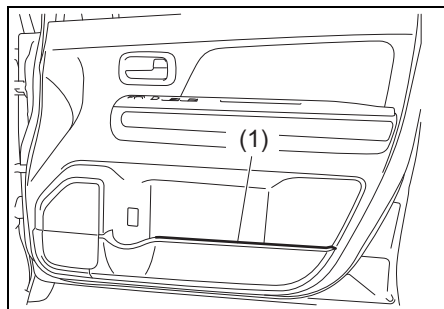
※携帯リモコンをこの場所に置いた場合、検知できないことがあります。

●上図は代表例です。お車のタイプにより異なります。

ドアポケット

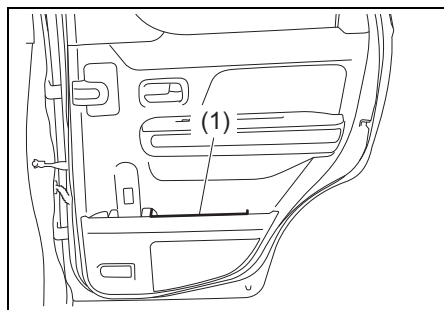
手回り品や小物などの収納にご使用ください。

前席



63R50150

後席



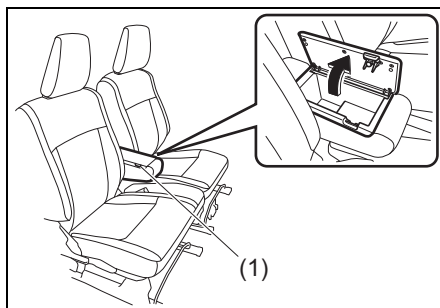
63R50160

(1) ドアポケット

アームレストボックス

タイプ別装備

- 開けるときは、ボタン (1) を押したまま、ふたを持ち上げます。
- ものを出し入れするとき以外は、ふたを閉めてください。



63R50170

注記

ボックスの中に重いものを入れたり、ふたを開けたままにしたりしないでください。アームレストを収納したり、運転席の背もたれを後方に倒したりしたときに、中のものが飛び出すおそれがあります。また、ふた破損の原因となります。

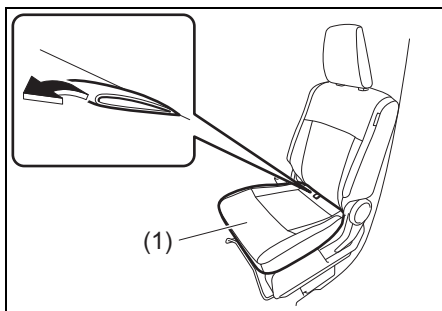
シートアンダーボックス

タイプ別装備

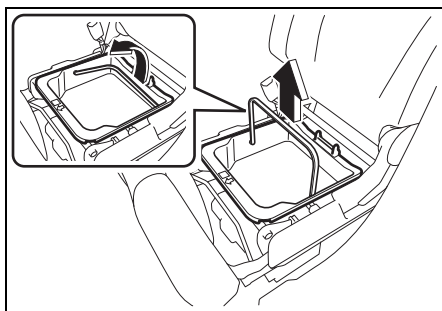
■ 取り出しかた

- 1 助手席を後方へスライドし、クッション (1) 後部のバンドを引き上げて、固定を外します。

- バンドを引き上げにくいときは、背もたれを後方へ倒します。



- 2 クッションを車の前方向に起こし、とっ手を持ってボックスを取り出します。



注記

起こしたクッションに、力を加えないでください。クッション取り付け部が損傷するおそれがあります。

アドバイス

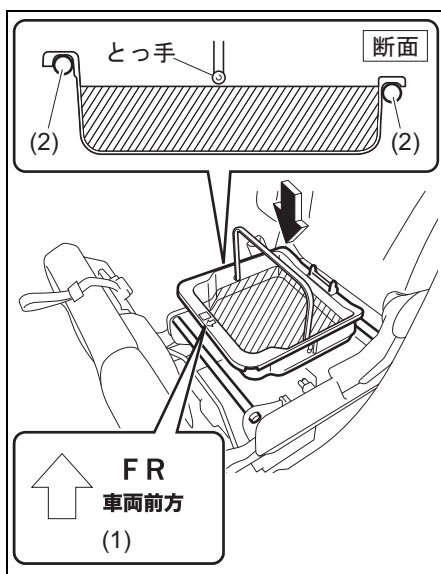
シートアンダーボックスの下に、リチウムイオンバッテリーがあります。

(タイプ別装備)

- 2-5ページ
(リチウムイオンバッテリー)

■ もとにもどすときは

- 1 ボックスの取り付け方向マーク (1) の矢印が車両前方を向く方向で、両端がシートのパイプ (2) にはまるように、ボックスをはめ込みます。



注記

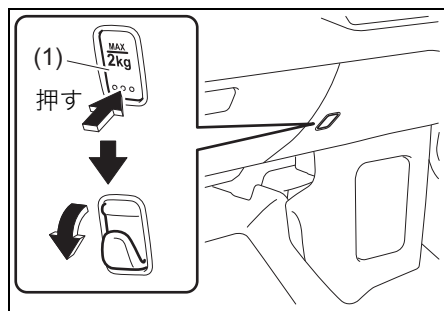
前面の斜線部分よりも上にもものを入れないでください。クッションやボックス、中のものが破損するおそれがあります。

- 2 クッションを車の後方へ倒します。クッションは、もとの位置までもどると固定されます。

ショッピングフック

買い物袋などをひっかけるときにご使用ください。

■ インパネ

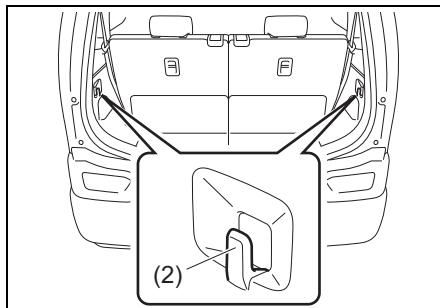


- 使用するときには、フック (1) の下部を押しながら回転させます。
- 使用後は、反転させてフックを格納します。

注記

フックにかけるものは、2 kg 以下としてください。フックが破損するおそれがあります。

■ ラゲッジサイド両側



荷室の左右側面にフック (2) が計2個あります。

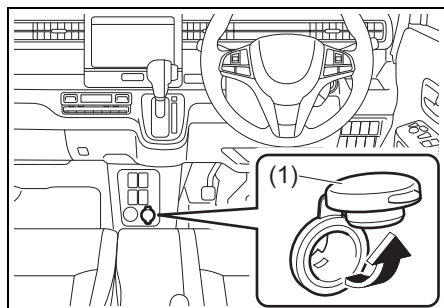
注記

フックにかけるものは、1 kg 以下としてください。フックが破損するおそれがあります。

アクセサリースOCKET

エンジンスイッチが **ACC** または **ON** のときに、電気製品の電源として使用できます。使用できる電気製品の規定容量は12 V 10 A (120 W) 以下です。

- 使用するときは、ふた (1) を開けます。



63R20508

⚠ 警告

使わないときは、ふたを閉めてください。ソケット内に異物が入ると、故障やショートの原因となります。

注記

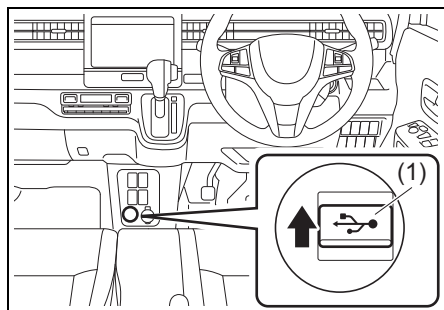
- 規定容量を超える電気製品を使用すると、ヒューズが切れることがあります。
- エンジン停止中に長時間使用すると、鉛バッテリーあがりの原因となります。また、エンジンがかかってもアイドリング状態で長時間使用すると、バッテリーがあがることがあります。
- エンジンスイッチが **LOCK** (OFF) の状態で、オーディオまたはナビゲーション機器本体の電源が切れなかったり、キーレスエントリーが作動しなかったりする場合は、アクセサリースOCKETに接続された機器が影響している可能性があります。アクセサリースOCKETから機器を取り外して、状況が改善されるか確認してください。改善されない場合は、スズキ販売店またはスズキ代理店にご連絡ください。

USBソケット

タイプ別装備

ふた (1) を開けると、接続ケーブル (市販品) を使用して、お使いのナビゲーションにUSB機器、スマートフォンなどが接続できます。

- 機能については、お使いのナビゲーションに付属の取扱説明書をお読みください。



5

⚠ 警告

使わないときは、ふたを閉めてください。ソケット内に異物が入ると、故障やショートの原因となります。

USB電源ソケット

タイプ別装備

エンジンスイッチが **ACC** または **ON** のときに、接続ケーブル (市販品) を使用して、お使いのスマートフォンなどのモバイル端末が充電できます。

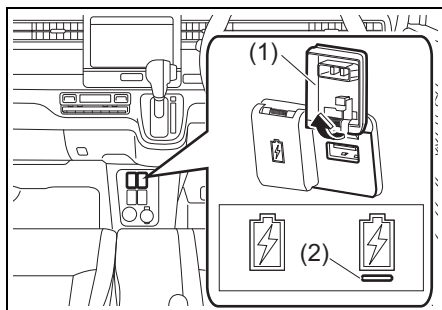
使用できる USB 端子の規格は、USB Type-AおよびType-Cです。

規定容量は、それぞれ次の通りです。

Type-A : 5 V / 2.4 A (12 W) 以下

Type-C : 5 V / 3.0 A (15 W) 以下

- 使用するときには、ふた (1) を開けます。
- Type-C ソケットのふた (1) にはマーク (2) が付いています。



⚠ 警告

使わないときは、ふたを閉めてください。ソケット内に異物が入ると、故障やショートの原因となります。

注記

エンジン停止中に長時間充電をしないでください。鉛バッテリーあがりの原因となります。

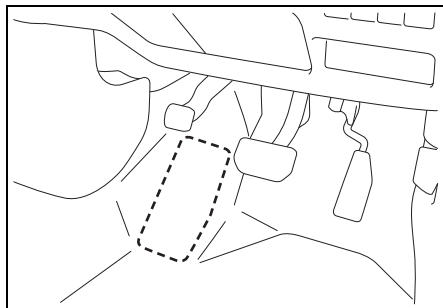
⌄m アドバイス

- USB電源ソケットは充電専用です。
- 一部の機器では、充電中に充電が途切れることがあります。異常ではありません。
- 車両状態によっては、一時的に充電を停止することがあります。（例：炎天下に駐車した後など車室内温度が高い場合、エンジン始動時）

フットレスト

オートマチック車

フロアカーペット内にあります。左足のささえとして使用します。



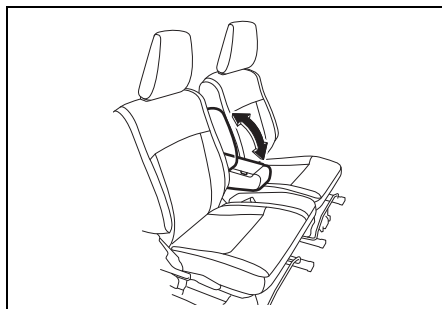
63R50250

アームレスト（ひじ掛け）

タイプ別装備

手前に倒して使用します。

- 使用後は、持ち上げて収納します。



63R50260

⚠ 警告

シートベルトは、アームレストの下を通してください。アームレストにベルトがかかっていると、シートベルトが本来の効果を発揮できません。



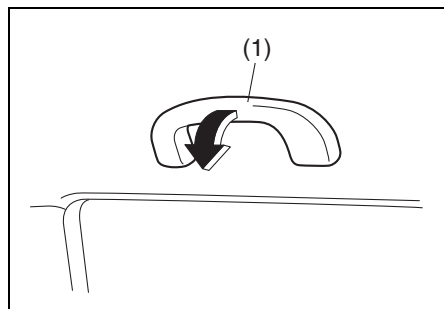
70K40011

注記

アームレストに腰をかけたり、荷物を乗せたりしないでください。アームレストが破損するおそれがあります。

可倒式アシストグリップ

アシストグリップ (1) を手前に倒して使用します。

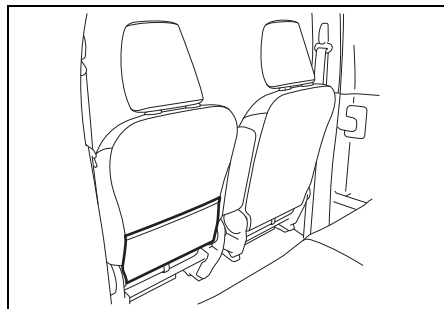


80J1233

5 助手席シートバックポケット

タイプ別装備

雑誌や手荷物などの収納にご使用ください。

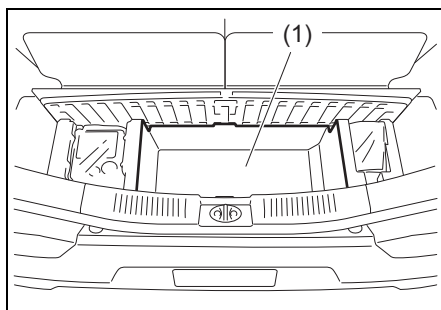


63R50270

ラゲッジアンダーボックス

荷室のフロアボード下にあります。

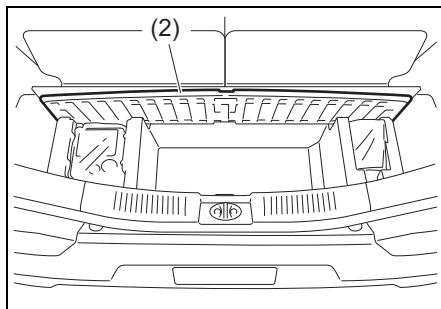
- 手回り品や小物などの収納にご使用ください。



63R50280

(1) ラゲッジアンダーボックス

- 上図のラゲッジアンダーボックスは代表例です。お車のタイプにより異なります。
- ものを出し入れするときや、ベビーカーなどを収納するときは、後席を前方までいっぱいにはスライドさせてから、フロアボード (2) をラゲッジアンダーボックス前方の溝に沿って差し込みます。



63R50290

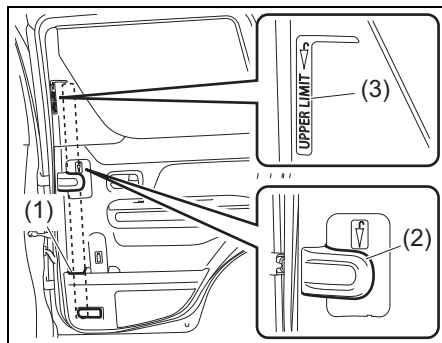
注記

フロアボードを立てた状態で後席を後方へスライドさせたり、背もたれを後方へ倒したりしないでください。フロアボードや周辺の部品、収納物などが破損するおそれがあります。

アンブレラホルダー

たたんだ傘を収納することができます。

- 収納するときは、傘の先端を (1) の穴に入れ、ホルダー (2) で固定します。
- UPPER LIMIT の表示 (3) を超える大きさの傘は収納できません。



63R50300

- 傘に付着した雨水は、ドアの下を通じて車外に排出されます。

警告

SRS サイド/カーテンエアバッグ(タイプ別装備) が作動したときに正常にふくらまなくなり、重大な傷害につながるおそれがあるため、次のことを守りください。

- アンブレラホルダー以外のドア付近に傘を立てかけない
- UPPER LIMIT の表示を超える大きさの傘を収納しない

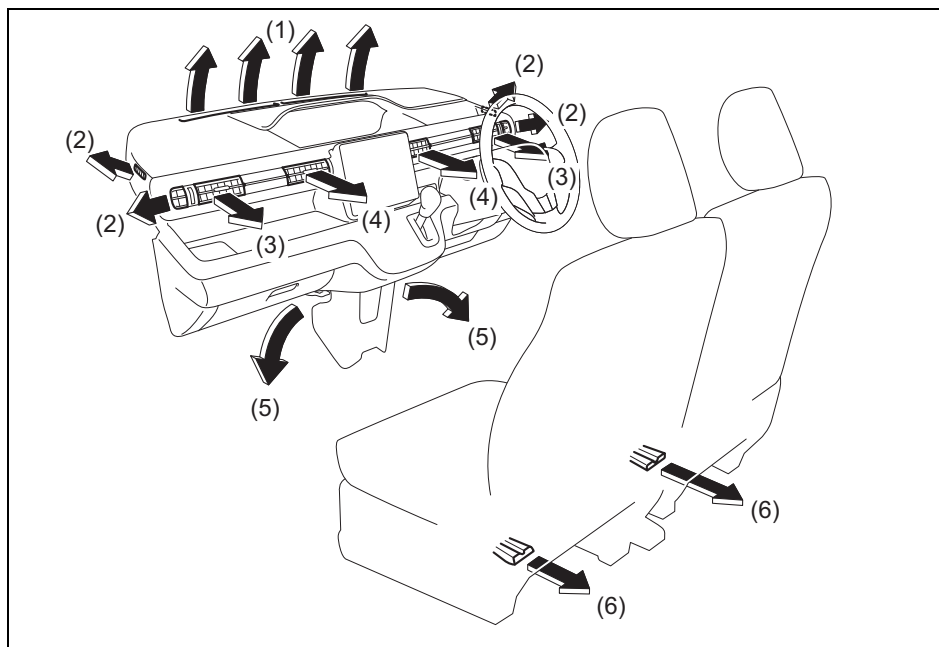
注意

- 乗降する際、ホルダーを持たないでください。ドアが開閉したり、ホルダーが破損したりして、けがをすることがあります。
- お子さまがホルダーの中に手や足を入れないように注意してください。ドアの開閉時にけがをすることがあります。

注記

- ホルダー (2) を持ってドアを開閉しないでください。ホルダー (2) が破損するおそれがあります。
- 傘の先端を隣のペットボトルホルダーに入れないでください。雨水が抜けずに溜まり、あとから入れたペットボトルなどが濡れるおそれがあります。
- 傘以外のものを収納しないでください。ドアの開閉時にはさまるおそれがあります。
- 太い傘を収納しないでください。ホルダーが変形したり、傘が破損するおそれがあります。

エアコンの吹出し口



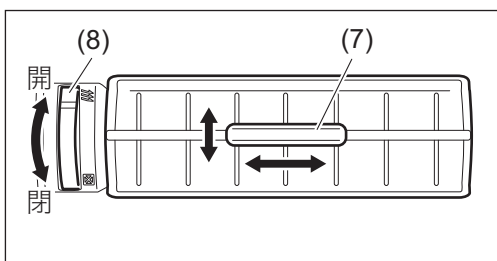
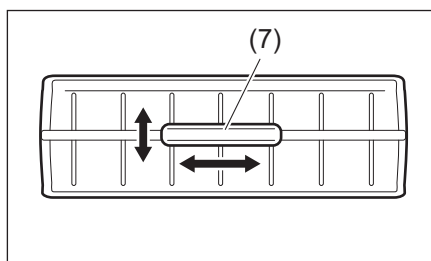
63R50310

- (1) デフロスター
- (2) サイドデミスター
- (3) サイド吹出し口
- (4) 中央吹出し口
- (5) 足元吹出し口
- (6) 後席足元吹出し口(リヤヒーターダクト)
(タイプ別装備)

- サイド吹出し口 (3) および中央吹出し口 (4) は、ノブ (7) を上下左右に動かすと、風の向きが調節できます。
- サイド吹出し口 (3) は、ダイヤル (8) を上下にまわすと開閉できます。

中央吹出し口

サイド吹出し口



63R50320

注意

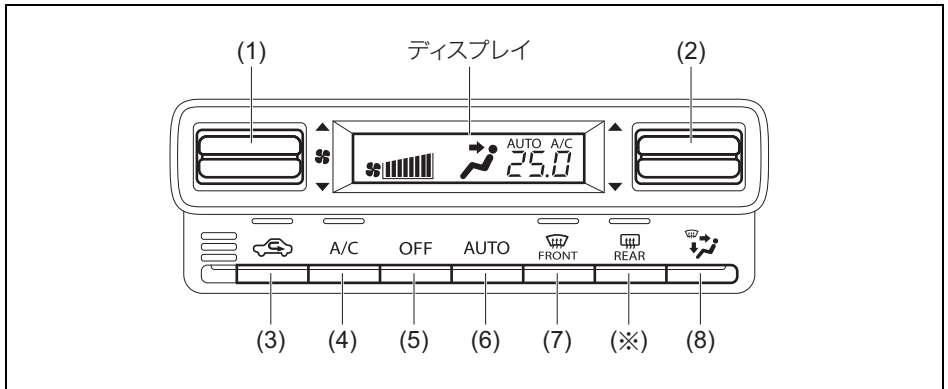
エアコンやヒーターからの温風に長時間さらされると、低温やけどのおそれがあります。とくに、お子さま、お年寄り、皮膚の弱い方が乗車される場合や、同乗者が仮眠される場合には、足元の吹出し口からの温風に長時間さらされないように注意してください。

アドバイス

運転席や助手席のドアガラスがくもったときは、ドアガラスに風が直接当たるようにサイド吹出し口を調節すると、より早くくもりが取れます。

オートエアコン

次の図は代表例です。お車のタイプにより異なります。



63R50400

- | | |
|-----------------|----------------------|
| (1) ファン(風量)調節ノブ | (5) OFFスイッチ |
| (2) 温度調節ノブ | (6) オートスイッチ |
| (3) 内外気切替えスイッチ | (7) デフロスタースイッチ |
| (4) エアコンスイッチ | (8) モード(吹出し口)切替えスイッチ |

※リヤデフォグスイッチについては、**5-29ページ**をお読みください。

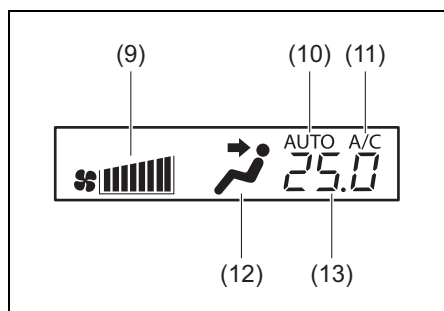
オートエアコンの使いかた

■ 通常の使いかた (自動で使うとき)

オートスイッチ (6) を押して温度調節ノブ (2) で希望の温度を設定すると、各機能が自動制御されます。ただし、デフロスター位置へは自動で切り替わりません。

→ 5-27ページ (オートスイッチ)

1 エンジンをかけ、オートスイッチ (6) を押します。ディスプレイに次のように表示 (代表例) されます。



- (9) 風量 (12) 吹出し口
(10) **AUTO**表示 (13) 設定温度
(11) **A/C**表示

- 冷房や除湿をしないときは、エアコンスイッチ (4) を押してエアコンを止めてください。エンジンへの負荷が軽減され、燃費の向上につながります。ただし、エアコンを止めると、室内温度を外気温以下にはできません。

- フロントガラス、運転席・助手席ドアガラスがくもったときは、デフロスタースイッチを押すか、モード (吹出し口) 切替えスイッチを押して「デフロスター / 足元」位置へ切り替えてください。
→ 5-26ページ (モード切替えスイッチ)
→ 5-28ページ (デフロスタースイッチ)

2 温度調節ノブ (2) を操作して希望温度を設定します。設定温度はLO、18°C~32°C、HIの間で、0.5°C間隔で設定できます。

- 25°Cを基準に希望の温度を設定してください。ただし、外気温によっては、希望の設定温度にならないことがあります。

3 作動を停止するときは、OFFスイッチ (5) を押します。

⌄m アドバイス

- エンジンを停止しても設定温度を記憶しています。
- AUTO作動中に、ファン（風量）調節ノブ（1）、モード（吹出し口）切替えスイッチ（8）のいずれかを操作すると、操作したノブやスイッチの機能が優先されて**AUTO**表示が消えます。ただし、操作したノブやスイッチ以外は自動制御となります。
- AUTO作動中にデフロスタースイッチ（7）を押すと、**AUTO**表示が消えて風量が増加し、外気導入となってエアコンが作動します。ただし外気温が低いと、エアコンが作動しないこともあります。
- 外気温が低くエンジンが冷えているときや、外気温が高いときは、冷風や熱風が吹き出すのを防ぐため、しばらくの間、風が少量しか吹き出さなことがあります。
- エンジンスイッチが **ON** のときに、ディスプレイの **AUTO** 表示が点滅したときは、システムの異常が考えられます。スズキサービス工場で点検を受けてください。

■ 手動で使うとき

好みにあわせてスイッチを操作してください。

- AUTO 作動中でも、操作したスイッチの機能が優先され、操作したスイッチ以外は自動制御されます。
- すべての作動を AUTO にもどすときは、オートスイッチ（6）を押します。
- 止めるときは、OFFスイッチ（5）を押します。

■ アイドリングストップ中

エンジン自動停止中は送風に切り替わり、エコクールで蓄えた冷気を車内に送ります。

→ 4-133ページ（エコクール）

- 設定を切り替えることで、アイドリングストップ中の空調を変更できます。

→ 3-100ページ

（セッティングモード）

⌄m アドバイス

- 走行を開始して間もないときや渋滞中は、冷気が十分に蓄えられない場合があります。また、外気温やエアコンの設定状態によっては、効果に差があります。
- エンジン自動停止により、冷暖房性能が十分でなくなった場合は、アイドリングストップシステム OFF スwitch を押して、アイドリングストップシステムを停止状態にしてください。（エンジンが自動再始動し、冷暖房性能が復帰します。）

→ 4-132 ページ（アイドリングストップシステムOFFスイッチ）

- エンジン自動停止中にフロントガラス、運転席・助手席ドアガラスがくもったときは、デフロスタースイッチを押してください。（デフロスタースイッチを押すとエンジンが自動再始動し、デフロスターが作動します。）

→ 4-124 ページ（アイドリングストップシステム）



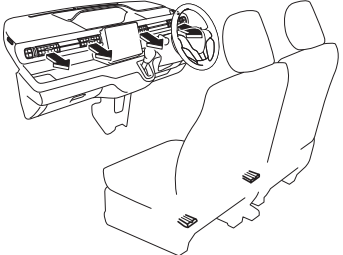
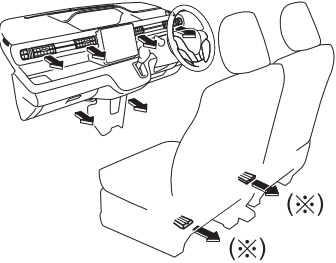


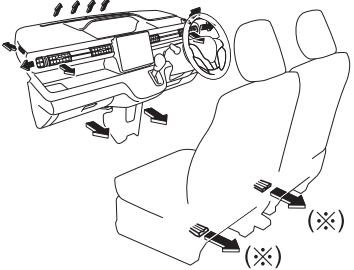
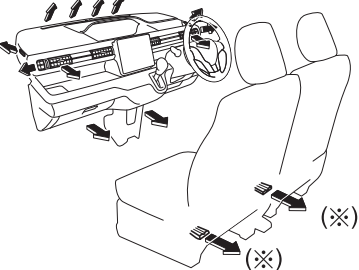
→ 5-28ページ

（デフロスタースイッチ）

各スイッチ、ダイヤルの使いかた

■ モード（吹出し口）切替えスイッチ

モード（吹出し口）切替えスイッチを押すごとに吹出し口が切り替わり、ディスプレイの表示も切り替わります。

目的	上半身に送風したいとき	上半身、足元に送風したいとき
表示		
吹出し口	 <p style="text-align: right;">63R50420</p>	 <p style="text-align: right;">63R10501</p>
目的	足元に送風したいとき	足元への送風と窓ガラスのくもりを取りたいとき
表示		
吹出し口	 <p style="text-align: right;">63R10502</p>	 <p style="text-align: right;">63R10507</p>





※後席足元吹出し口（リヤヒーターダクト）はタイプ別装備です。

アドバイス

運転席や助手席のドアガラスがくもったときは、ドアガラスに風が直接当たるようにサイド吹出し口を調節すると、より早くくもりが取れます。

■ 内外気切替えスイッチ

内外気切替えスイッチを押すごとに、内気循環と外気導入が交互に切り替わります。内気循環のときに、スイッチの上の表示灯が点灯します。

表示	状態
(消灯)   (外気導入)	外気を導入しています。 ●通常はこの位置でお使いください。
(点灯)   (内気循環)	内気を循環しています。 ●トンネル内や渋滞時など外気が汚れているときや、早く冷暖房したいときにお使いください。

⚡️アドバイス

- 長時間、内気循環にするとガラスがくもりやすくなります。
- 外気と内気の温度差により、外気導入、内気循環のどちらかに固定される場合があります。必要に応じて、内外気切替えスイッチを押して切り替えてください。
- エアコンシステムへの不快な臭いの吸着・発生を抑えるために、長時間駐車するときは「外気導入」にしておくことをおすすめします。

■ オートスイッチ

オートスイッチを押すと、ディスプレイに **AUTO A/C** が表示され、次の機能が自動制御されます。

- 吹出し風量の調節
- 吹出し口の切替え
- 内気循環／外気導入の切替え


内気循環／外気導入の自動制御

手動で内気循環を選択しているときは、オートスイッチを押しても内気循環はそのまま自動制御されません。内気循環／外気導入の切替えを自動制御にもどすには、次のようにします。

1 内外気切替えスイッチ (3)、またはデフロスタースイッチ (7) を押して外気導入に切り替えます。

2 オートスイッチを押します。

頭寒足熱暖房

AUTO 作動中、吹出し口切替え表示が  のときに、頭寒足熱暖房になります。

- 足元に温かい風が吹き出し、上半身には比較的低い温度の風が吹き出します。
- エアコンを作動させると、さらに温度差のある効果的な頭寒足熱暖房ができます。

■ 温度調節ノブ

温度調節ノブを操作すると、LO、18°C～32°C、HIの間で設定温度を変更できます。設定温度はディスプレイに表示されます。

- ノブを18°Cから押し下げると、ディスプレイに **LO** が表示され、最大冷房になります。また、ノブを32°Cから押し上げると、ディスプレイに **HI** が表示され、最大暖房になります。

⚡️アドバイス

LO または **HI** が表示されているときは、急に風量が最大となったり、急に吹出し温度が変化したりする場合がありますが、異常ではありません。

■ ファン（風量）調節ノブ

ファン（風量）調節ノブを操作すると、風量が調節できます。風量はディスプレイに表示されます。

- 風量を大きくするときは上方向、風量を小さくするときは下方向へ操作します。
- 連続調節するときは、操作し続けます。
- ファンを停止するときは、OFF スイッチ (5) を押します。

■ エアコンスイッチ

ファン作動中に使用できます。

- エアコンスイッチを押すごとに、エアコン（冷房・除湿機能）の作動と停止が交互に切り替わり、ディスプレイの表示も切り替わります。
- エアコンの作動中はスイッチの上の表示灯が点灯します。

除湿暖房

暖房しているときにエアコンスイッチを入れると、除湿された温風が吹き出して、こち良い暖房になります。

⚠️ アドバイス


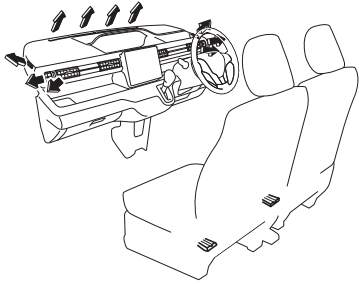
- 装置保護のため、エアコンの冷却器を通る空気の温度が0°C近くまで下がると、エアコンが切れます。このため、外気温度が0°C近くまで下がっているとき外気導入にすると、エアコンが作動しません。
- エアコンスイッチを入れると、しばらくの間白い霧が吹き出すことがあります。これはしめった空気が急に冷やされて発生するもので、異常ではありません。

■ デフロスタースイッチ

デフロスタースイッチを押すと、自動的にエアコンが作動し、吹き出し口が切り替わります。同時にスイッチの上の表示灯が点灯し、ディスプレイの表示も切り替わります。

もう一度押すと、デフロスタースイッチを押す前の制御にもどります。（オート制御の場合、吹き出し口や内外気、風量の状態が変わることがあります）

- 内気循環になっているときは、外気導入に切り替わります。
- 風量が自動的に増加します。ファン（風量）調節ノブを操作して、好みの風量にも調節できます。
- エアコンが必要ないときは、エアコンスイッチを押して停止してください。

目的	窓ガラスのくもりを取りたいとき
表示	
吹き出し口	 <p style="text-align: right;">63R10508</p>

アドバイス

- 内気循環に切り替えると、くもりが取れにくくなります。
- 設定温度を低くすると、窓ガラスの外側に露がつくことがあります。
- 設定温度を高くすると、早くくもりが取れます。
- 外気温が低いときは、エアコンが作動しないこともあります。
- スイッチの上の表示灯は吹出し口がデフロスター位置にあると、ファンやエアコンを停止させた状態でも点灯します。
- 運転席や助手席のドアガラスがくもったときは、ドアガラスに風が直接当たるようにサイド吹出し口を調節すると、より早くくもりが取れます。

■ OFFスイッチ

OFFスイッチを押すと、ファンが停止してエアコンも止まります。

リヤデフォグスイッチ

エンジン回転中、またはアイドルストップシステムによるエンジンの自動停止中に使用でき、バックドアガラスの内側のくもりを取ります。

ドアミラーヒーター装備車では、同時にドアミラーも暖められ、ミラーについたくもりを取ります。

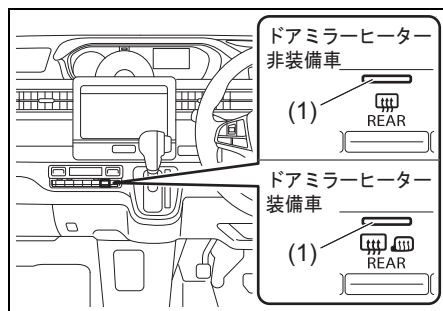
→ 4-124ページ

(アイドルストップシステム)

→ 3-26ページ

(ドアミラーヒータースイッチ)

- スイッチを押すとバックドアガラスが暖められて、スイッチ内、もしくはスイッチの上の表示灯(1)が点灯します。もう一度押すとスイッチが切れます。
- 約15分連続で使用すると、自動的にスイッチが切れます。
- 使用中にエンジンスイッチを **ACC** または **LOCK** (OFF) にすると、エンジンを再始動しても自動的にスイッチは入りません。



63R20512

注記

- 鉛バッテリー保護のため、くもりが取れたらすみやかにスイッチを切ってください。また、雪を溶かしたり、雨水を乾燥させたりする目的で使用しないでください。
- バックドアガラスの室内側をふくときは、熱線や端子を傷つけないように、水を含ませたやわらかい布で熱線に沿ってふいてください。

アドバイス

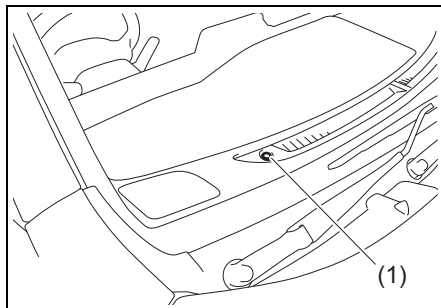
エンジン停止中はスイッチが入りません。（アイドリングストップシステム装備車のエンジンの自動停止中を除く）

エアコンの上手な使いかた

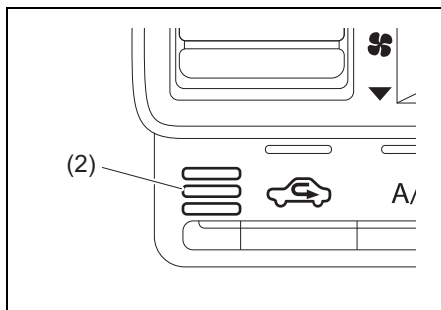
温度感知装置

オートエアコンは、日射センサー（1）、室温センサー（2）、外気温センサーなどによって周囲の状況を検知し、自動制御しています。

インパネ運転席側



63R50490



63R50500

アドバイス

日射センサーの上や周囲にものを置いたり、ガラスクリーナーなどを吹きかけたままにしたりしないでください。また、室温センサーにシールなどを貼って、ふさがないようにしてください。センサー感度が低下し、正常に自動制御されなくなります。

エアコンガスを充填するときは

エアコンガスは、必ず冷媒 HFO1234yf (R1234yf) を使用してください。

- エアコンガスを充填するときは、スズキ販売店またはスズキ代理店にご相談ください。
- 冷房性能が低下してきたと感じた場合は、スズキサービス工場にて点検を受けてください。

長期間使用しないときは

月に1回程度はエアコンを作動させ、エアコン装置の各部にエアコンガスを循環させてください。エアコンガスには各部の潤滑に必要なオイルが含まれていますので油ぎれを防ぐことにより性能を維持します。

炎天下に駐車したときは

長時間、炎天下に駐車すると、室内が高温になります。ドアや窓を開けて室内を換気しながら、冷房をしてください。

エアフィルターを清掃、交換するときは

エアコンを快適に使用するために、エアフィルターを取り付けています。エアフィルターは定期的に清掃、交換してください。

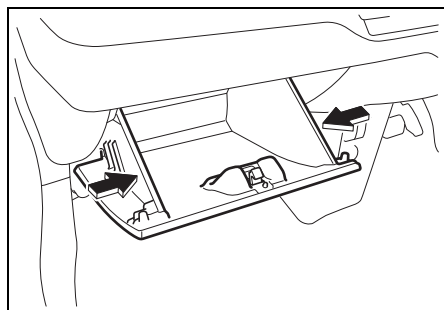
地域	清掃時期の目安	交換時期の目安
寒冷地、粉じんの多い地域	5,000 kmごと、または6か月ごと	車検ごと
上記以外の地域	10,000 kmごと、または12か月ごと	車検ごと

アドバイス

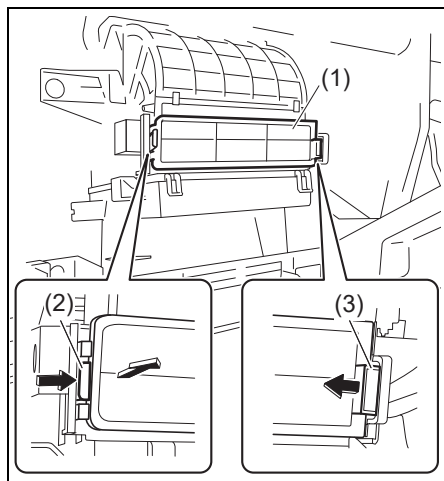
- エアフィルターを清掃または交換の際は、車内部品を破損するおそれがありますので、スズキ販売店またはスズキ代理店での清掃/交換(有料)をおすすめします。
- 新しいエアフィルターはスズキ販売店またはスズキ代理店でご購入ください。

■ エアフィルターの取り外し

- 1 グローブボックスの側面を矢印の方向に押し込み、取り外します。

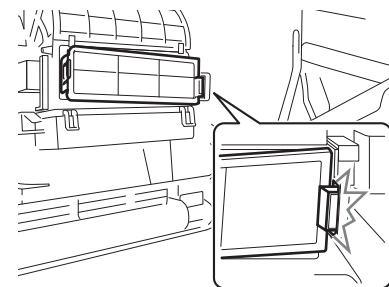


- 2 ホルダー (1) のロック (2) を矢印の方向へ押しして外し、つめ (3) をケース側から引き抜き、ホルダー (1) を取り出します。

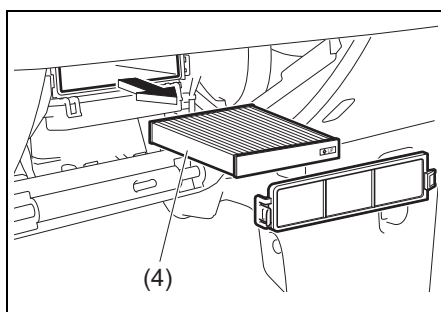


注記

ホルダーに無理な力が加わると、ホルダーのつめが破損するおそれがあります。
ホルダーを取り外すときは、つめに注意しながら取り外してください。

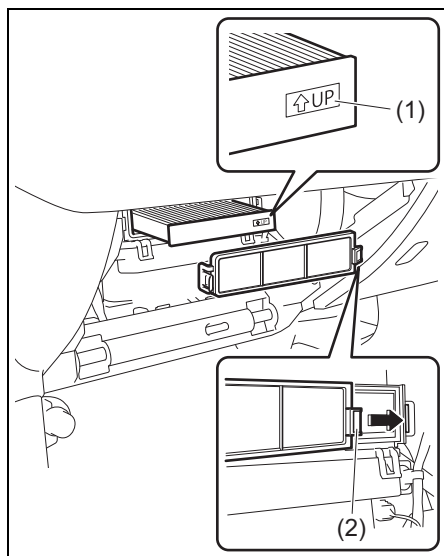


- 3 エアフィルター (4) を取り出します。



■ エアフィルターの取り付け

- 1 エアフィルターは、取り付け方向マーク (1) の矢印を上向きにして挿入します。
- 2 ホルダー右側のつめ (2) をケース側にひっかけます。



63R50530

アンテナ

⚠️ アドバイス

アンテナで受信できるラジオの電波は使用環境により変わるため、ビルの谷間などでは良好な受信状態を保てないことがあります。

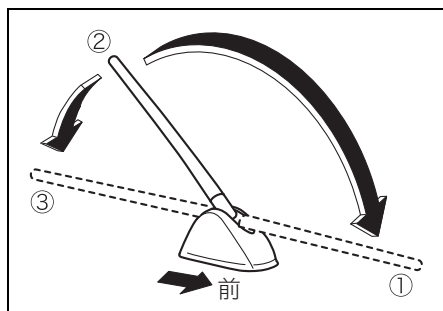
ルーフアンテナ

車両後部の運転席側にあります。

■ アンテナの調節

アンテナの位置は3段階 (①、②、③) に調節できます。

- 調節は手でアンテナを動かして行ないません。
 - ラジオまたはテレビを視聴するときは、アンテナを②の位置に固定してください。
- アンテナが①または③の位置に倒れていると、ラジオやテレビの受信が正常にできないことがあります。



50M0162

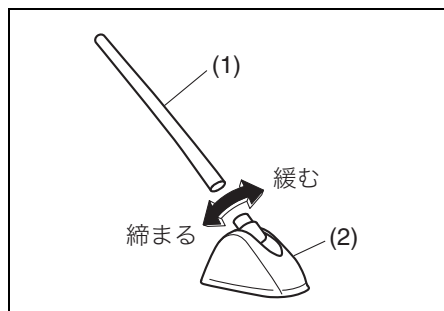
5

注記

車庫の天井などにアンテナが当たるときは、手でアンテナを①または③の位置に倒してください。

■ アンテナの脱着

- 取り外すときはアンテナ (1) を反時計方向にまわします。
- 再び取り付けるときは手でアンテナをベース部 (2) にねじ込み、しっかりと取り付けてください。



注記

次のようなときには、アンテナを取り外してください。アンテナを損傷するおそれがあります。

- 自動洗車機にかけるとき
- ボディカバーをかけるとき
- 降雪時に長時間駐車するとき

ガラスアンテナ

タイプ別装備

リヤクォーターガラス上部に内蔵されています。

注記

- アンテナ線部に次のようなものを貼り付けしないでください。受信感度が低下したり、ノイズ（雑音）が入るおそれがあります。
 - 金属が含まれるウインドーフィルム
 - そのほかの金属物（スズキ純正用品を除く）
- リヤクォーターガラスの室内側をふくときは、アンテナ線を傷つけないように、水を含ませたやわらかい布でアンテナ線に沿ってふいてください。

オーディオ機能について

安全運転のさまたげにならない音量でお聞きください

- 音楽などを聞いているときに、車内または車の近くで携帯電話を使用すると、スピーカーからノイズ（雑音）が聞こえることがあります。これは故障ではありません。
- ナビゲーションまたはオーディオが不法電波の影響を受けると、正常に作動しないことがあります。
- ナビゲーションまたはオーディオの機能については、次の参照先または付属の取扱説明書をお読みください。
→ 5-35ページ（CDプレーヤー）

警告

走行中はナビゲーションまたはオーディオを操作しないでください。操作に気を取られて、思わぬ事故を起こすおそれがあります。

注記

エンジンを停止したまま長時間ナビゲーションまたはオーディオを使うと、鉛バッテリーあがりの原因となります。

CDプレーヤー

タイプ別装備

CDの演奏について

- 車内が極度に冷えた状態で、ヒーターを入れてすぐに本機を使用すると、CDや本機内部の光学部品がくもって正常に再生できない場合があります。CDがくもっているときは、やわらかい布でふいてください。光学部品がくもったときは、電源を入れた状態で1時間ほど放置すると自然にくもりがとれ、正常な状態にもどります。
- 悪路などで車体が激しく振動すると、CDが音飛びを起こすことがあります。

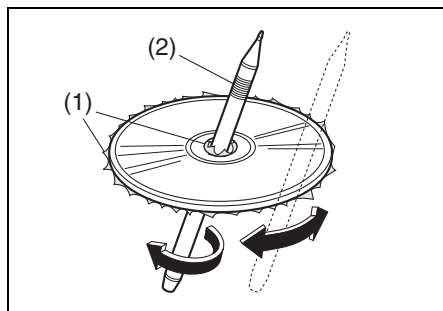
CDについて

下記マークのついたCDをご使用ください。ハート形や八角形など、特殊形状のCDは使用しないでください。



72M00518

- CD-R/CD-RWは、音楽用CD-R/CD-RWだけを使用してください。また、録音状態によっては再生できない場合があります。
- 各種コピーコントロールCDは、CD規格に合致しない特殊ディスクであり、再生できない場合があります。CDの発売元にお問い合わせください。
- 新しいディスクは、ディスクの周囲に「バリ」が残っていることがあります。このようなディスクを使用すると、再生できなかったり音飛びの原因となったりします。ディスクにバリがあるときは、ボールペンなどでバリを取り除いてからお使いください。



80J1168

(1) バリ

(2) ボールペン

注記

- CD-R/CD-RW は、通常の音楽 CD に比べて高温多湿の環境に弱く、車内に長時間放置すると再生できない場合があります。
- 記録面に、傷、指紋、ほこり、汚れなどをつけないでください。
- レーベル面（印刷面）や記録面にシール、シート、テープなどを貼らないでください。
- テープやレンタルCDのラベルなどの糊がはみ出したり、はがしたあとがあったりするCDは使用しないでください。そのままCDプレーヤーに入れると、CDが取り出せなくなったり、故障の原因となったりします。
- 8 cmシングルCDは再生できません。アダプターを付けた状態でも本機に挿入しないでください。

■ CDは次のような場所には保管しない

- 直射日光の当たる場所
- 湿気やほこりの多い場所
- 暖房の熱が直接当たる場所

■ お手入れ

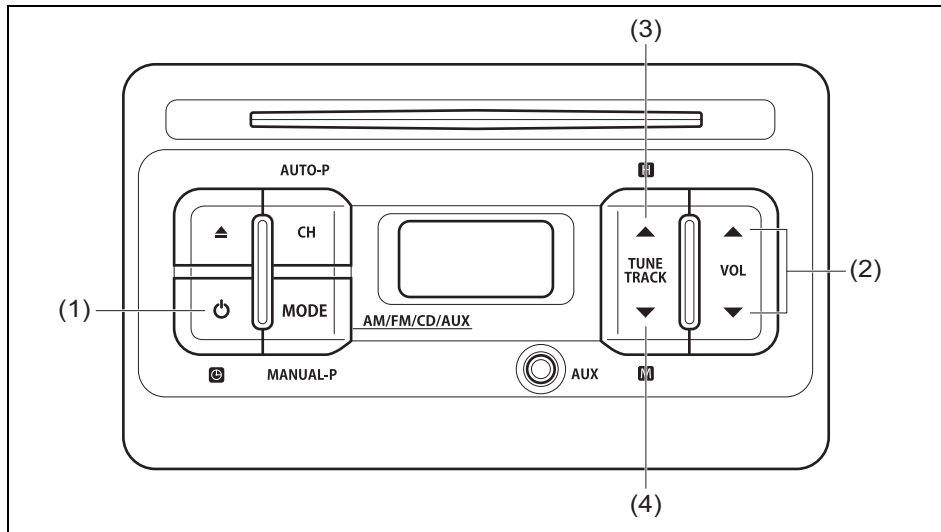
汚れたときは、内側から外側へ向かってやわらかい布でよくふいてください。

注記

レコードクリーナー液やアルコールなどでふかないでください。

基本操作

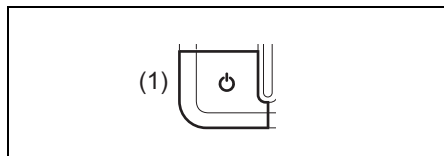
※イラストは代表例です。お車のタイプにより、このイラストと異なることがあります。



- (1) 電源ボタン
- (2) 音量調節ボタン
- (3) アップボタン
- (4) ダウンボタン

■ 電源を入れる

エンジンスイッチが **ACC** または **ON** のときに、電源ボタン (1) を押します。



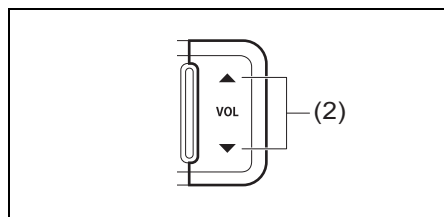
⚠️ **アドバイス**

エンジンスイッチが **ACC** または **ON** のときは、オーディオの電源が切れていても時計は表示されます。

- 電源を入れると、前回の操作終了時のモードがディスプレイに表示されます。
- もう一度押すと、電源が切れます。

■ 音量を調節する

音量調節ボタン (2) を押します。



63R50560

- 上側のボタンを押すと大きくなり、下側のボタンを押すと小さくなります。
- 長押しすると、連続で調節できます。

⚠ 注意

- 車外の音が聞こえる音量で使用してください。
- 電源を切るときは、音量を小さくしてください。電源を入れたときに突然大きな音が出ると、聴力障害などの原因となります。

📌 アドバイス

音量は0～40の範囲で調節できます。

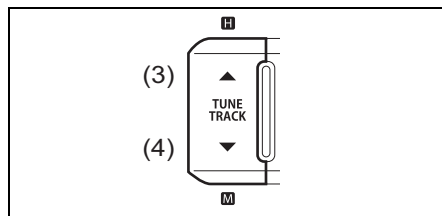
■ 時計をあわせる

初回電源投入時、時計は“12:00”が点滅表示します。

1 時計表示が点滅するまで、電源ボタン (1) を長押しします。

2 次の操作をして、時計をあ合わせます。

- 時をあわせるときは、アップボタン (3) を押します。押すごとに時が進み、12まで進むと1にもどります。
- 分をあわせるときは、ダウンボタン (4) を押します。押すごとに分が進み、59まで進むと00にもどります。
- ボタンを長押しすると、早送りされます。

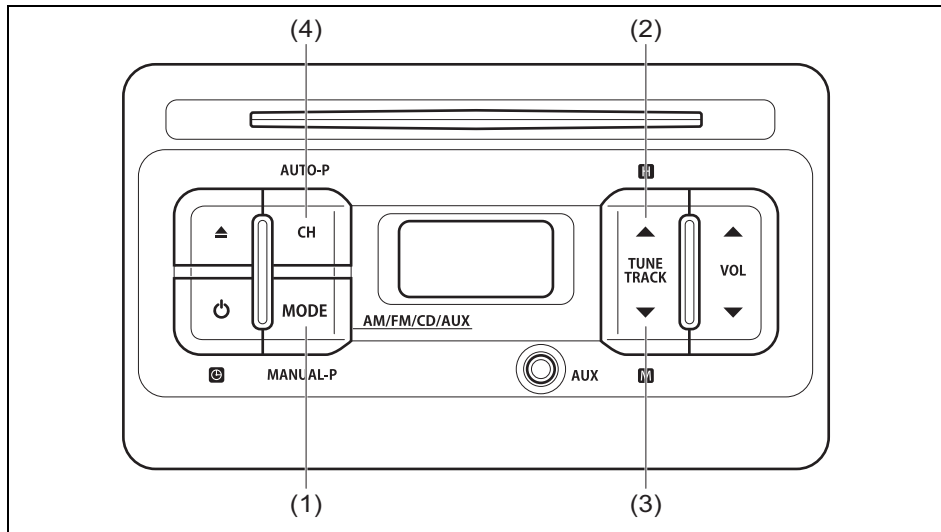


63R50570

3 アップ/ダウンボタン以外のいずれかのボタンを押すと、時計あわせを終了します。

ラジオ放送を聴く

※イラストは代表例です。お車のタイプにより、このイラストと異なることがあります。



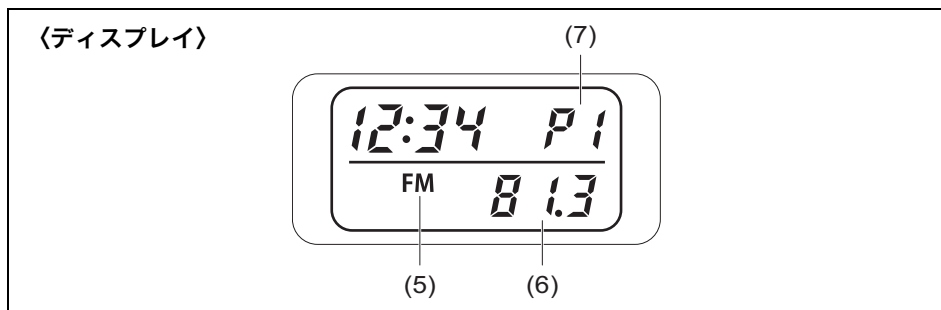
63R50580

(1) モードボタン
(4) CHボタン

(2) アップボタン

(3) ダウンボタン

5



63R50590

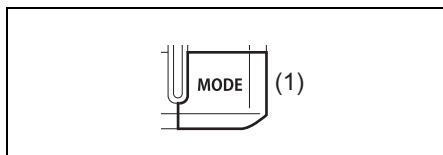
(5) バンド表示

(6) 周波数

(7) プリセットチャンネル番号

■ バンドを選ぶ

モードボタン (1) を押します。



- 押すたびに、ディスプレイの表示が次のように切り替わります。

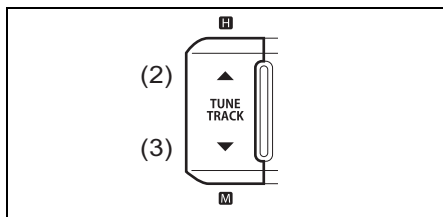


⚠️ アドバイス

※ 印のモードは、CD が入っていない、または外部機器が接続されていないときは表示されません。

■ 自動選局する (シーク選局)

アップ/ダウンボタンを約 1 秒間長押しします。



(2) アップボタン (3) ダウンボタン

- 放送局のあるところで、自動的に選局が止まります。
- 受信電波が弱いところでは、自動選局ができないことがあります。
- 自動選局を取り消したいときは、いずれかのボタンをもう一度押してください。

■ 手動選局する (マニュアル選局)

アップ/ダウンボタンを短押しします。

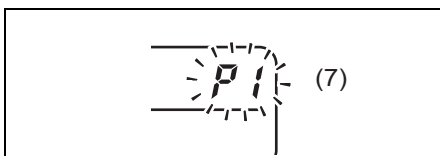
- 受信している周波数がディスプレイに表示されます。

■ 放送局をメモリーする (プリセットメモリー)

1 メモリーしたい放送局を選びます。

2 モードボタン (1) を約 2 秒間長押しします。

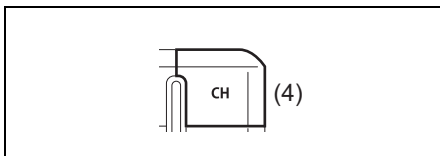
- ディスプレイのプリセットチャンネル番号が点滅します。



(7) プリセットチャンネル番号

3 CH ボタン (4) を短押しして、登録したいチャンネル番号を選択します。

- チャンネル番号は P1 ~ P6 の 6 種類です。
- プリセットメモリーできるのは、AM、FM 各 6 局、計 12 局です。

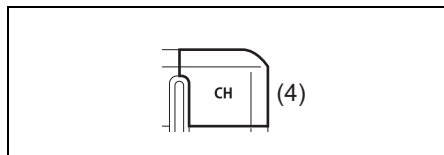


4 メモリーしたいチャンネル番号が点滅しているときにモードボタン (1) を押すと、放送局がメモリーされます。

■ 放送局を自動的にメモリーする (オートストア)

自動受信した放送局を、自動的にプリセットメモリーします。

CH ボタン (4) を約 2 秒間長押しします。



63R50640

- ビープ音が鳴り、オートストアが開始します。
- オートストアをした場合、受信感度の良い 6 局が、周波数の低い順序にプリセットメモリーにメモリーされます。

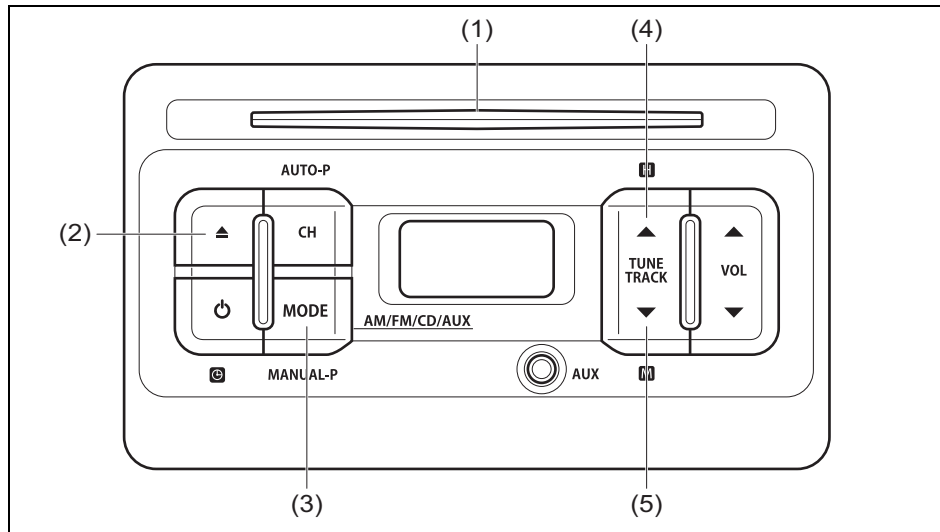
■ メモリーした放送局を聞く

CH ボタン (4) を押します。

- 押すごとにチャンネル番号が P1…P6、P1…の順に切り替わります。

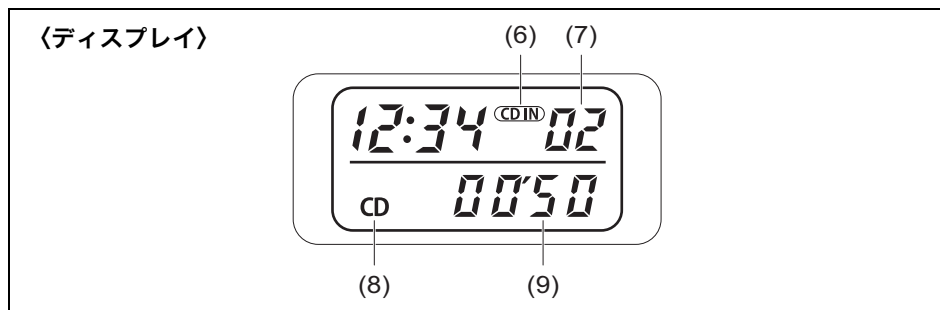
CDを聴く

※イラストは代表例です。お車のタイプにより、このイラストと異なることがあります。



63R50650

- (1) CD挿入口 (2) CDイジェクトボタン (3) モードボタン
(4) アップボタン (5) ダウンボタン



63R50660

- (6) ディスクインジケータ (7) トラック番号
(8) CDモード表示 (9) 演奏時間

■ ディスクを入れる

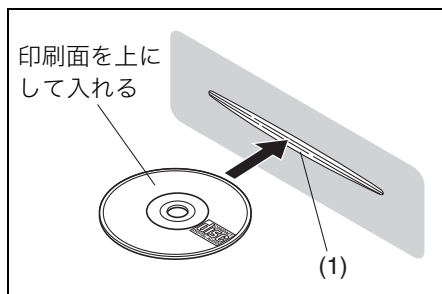
ディスク・イン・プレイ機能とは

本機の電源が入っていない状態でも、エンジンスイッチが **ACC** または **ON** であれば、CD を入れると自動的に電源が入って演奏が始まります。

警告

CD 挿入口に手、指、異物を入れないでください。けがをしたり、火災や感電の原因となったりするおそれがあります。

CD 挿入口 (1) に CD を図のようにして入れます。



72M00530

- CD を入れると、自動的に演奏が始まります。

アドバイス

- CD-R、CD-RW、各種コピーコントロールCDは、再生できない場合があります。
- 下記マークのないCDやCD-ROMは、使用できません。
- CD-TEXT のタイトル表示はできません。

COMPACT
disc
DIGITAL AUDIO

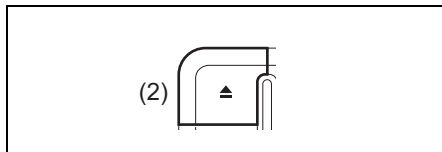
COMPACT
disc
DIGITAL AUDIO
TEXT

82KC012

■ ディスクを取り出す

本機の電源が入っていない状態でも、エンジンスイッチが **ACC** または **ON** のときは、イジェクトボタンを押すと、CD を取り出せます。

CDイジェクトボタン (2) を押します。



63R50670

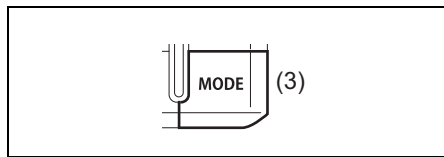
- CDがイジェクトされますので、取り出してください。

注記

イジェクト中に無理にCDを押し込むと、ディスク表面に傷がつくおそれがあります。

■ すでに入っているディスクを聴く

エンジンスイッチが **ACC** または **ON** のときに、モードボタン (3) を押します。



63R50680

- 押すたびに、ディスプレイの表示が次のように切り替わります。

AM → FM → CD → AUX(※)

- CDモードになると、自動的に演奏が始まります。

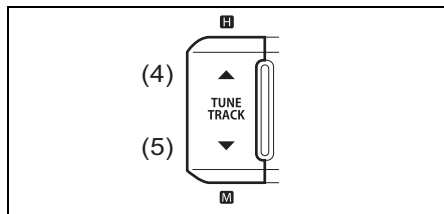
⚠️ アドバイス

※印のモードは、外部機器が接続されていないときは表示されません。

■ 曲を選ぶ

次の曲を聴くときは、アップボタンを押します。

前の曲を聴くときは、ダウンボタンを2回押します。



63R50700

- (4) アップボタン(次の曲)
- (5) ダウンボタン(前の曲)

- アップボタンを1回押すと、次の曲が演奏されます。さらに押すと、押した回数だけ先の曲が演奏されます。
- ダウンボタンを1回押すと、演奏中の曲が最初から演奏されます。さらに押すと、押した回数だけ前の曲が演奏されます。

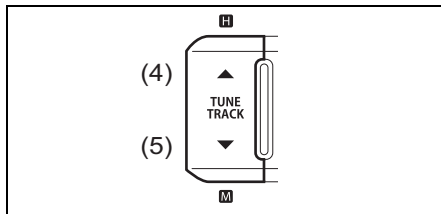
⚠️ アドバイス

曲の頭部分が演奏されているときにダウンボタンを2回押すと、2曲前の曲へもどることがあります。

■ 早送り、早戻しする

早送りするときは、アップボタンを押し続けます。

早戻しするときは、ダウンボタンを押し続けます。

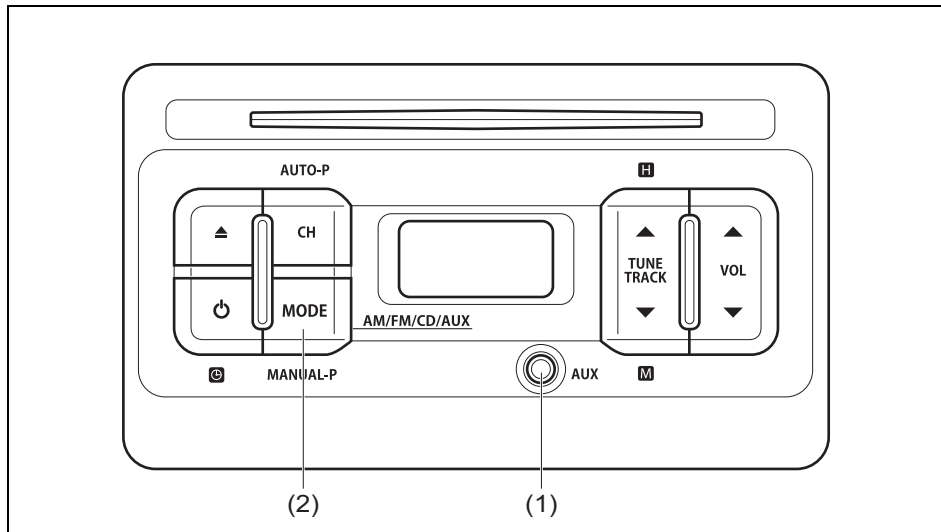


63R50700

- (4) アップボタン(早送り)
- (5) ダウンボタン(早戻し)

AUX端子を使用する

※イラストは代表例です。お車のタイプにより、このイラストと異なることがあります。



63R50710

(1) AUX端子

(2) モードボタン

5

〈ディスプレイ〉



(3)

(3) AUXモード表示

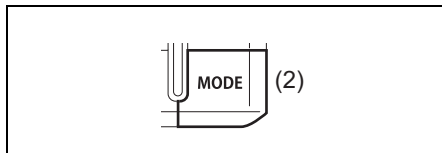
63R50720

■ 外部機器の音声を聞く

1 AUX端子 (1) に外部機器 (市販品) を接続します。

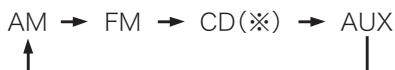
- 市販のステレオミニプラグ (端子部の直径 3.5 mm、抵抗なし) を使用してください。

2 モードボタン (2) を押します。



63R50730

- 押すたびに、ディスプレイの表示が次のように切り替わります。



- AUXモードにすると、接続した外部機器の音声を車のスピーカーで聞くことができます。
- AUXモード中の再生、停止、選曲などは、接続した外部機器で行なってください。
- 音量調節は、本機で行ないます。
→ **5-38ページ (音量を調節する)**

🔊 アドバイス

- 外部機器を接続していないと、モードボタン (2) を押しても AUX モードに切り替わりません。
- AUX モード中に外部機器を取り外すと、接続する前に選択していたモードに切り替わります。
- ※印のモードは、CDが入っていないときは表示されません。

故障かなと思ったら

次のような症状は、故障ではなく、次のような原因による場合があります。修理を依頼される前に、もう一度次のことをお調べください。

	症状	原因	処置
共通	電源が入らない/ 音が出ない	配線が不完全	スズキ販売店またはスズキ代理店にご相談ください
ラジオ	雑音が多い	放送局の周波数にあっていない	正しい周波数にあわせてください
	自動選局で選局できない	受信電波が弱い	手動選局で選局してください
CD	音飛びする/ ノイズなどが入る	CDが汚れている	CDをやわらかい布でふいてください
		CDに傷やソリがある	傷やソリのないCDと交換してください
	電源を入れた直後、音が良くない	湿気の多いところに駐車すると、内部のレンズに水滴がつくことがある	電源を入れた状態にして、約1時間乾燥させてください
	CDが入らない	本機の中にCDなどが入っている	イジェクトボタンを押して取り出してからCDを入れてください

エラー表示について

本機は、システム保護のため、各種の自己診断機能を備えています。次のようなエラーが表示されたときは、それぞれの対処方法にしたがってください。

エラー表示		原因	対処方法
C D	E-02	機器側の異常が考えられます。	スズキ販売店またはスズキ代理店にご連絡ください。
	E-03	CDが汚れているか、傷やソリがあります。または、機器側の異常が考えられます。	汚れをやわらかい布でふき取ってください。傷やソリがあるときは、傷やソリのないCDと交換してください。交換してもエラーが表示される場合は、スズキ販売店またはスズキ代理店にご連絡ください。
	E-06	再生可能なトラックが存在しません。CDの向きが裏側の状態で挿入されている可能性などが考えられます。	CDの向きを確認し、印刷面を上にして挿入してください。正しい向きでもエラーが表示される場合は、スズキ販売店またはスズキ代理店にご連絡ください。

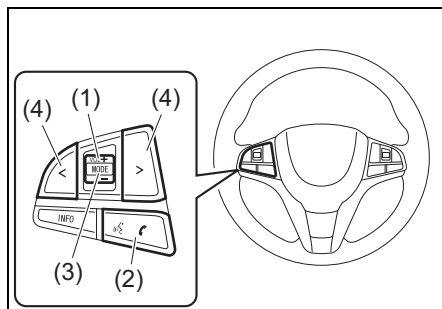
※上記の対処方法にしたがってもエラーが解消されない場合は、本機の電源を切り、スズキ販売店またはスズキ代理店にご相談ください。

ステアリング オーディオスイッチ

タイプ別装備

エンジンスイッチが **ACC** または **ON** のときに、手でナビゲーションまたはオーディオの操作ができます。

- お使いのナビゲーションまたはオーディオによっては、ステアリングオーディオスイッチの機能が、実際の機能と異なることがあります。付属の取扱説明書をお読みください。



63R50750

- (1) 音量調節スイッチ
- (2) ハンズフリー/音声認識スイッチ
- (3) モードスイッチ
- (4) 選局(選曲)スイッチ

音量調節スイッチ (1)

音量が調節できます。

- 大きくするときには+側へ押し上げます
- 小さくするときには-側へ押し下げます
- 連続調節するときには、+または-側へ長押しします

ハンズフリー/音声認識 スイッチ (2)

次の機能の操作ができます。

■ ハンズフリー機能

ハンズフリー機能がある機器で使用できます。機能を使用するにはお使いの機器にあわせた設定が必要となります。付属の取扱説明書をお読みください。

■ 音声認識機能

音声認識機能がある機器で使用できません。機能を使用するにはお使いの機器にあわせた設定が必要となります。お使いのナビゲーションまたはオーディオに付属の取扱説明書をお読みください。

モードスイッチ (3)

スイッチを押すたびに、順番にオーディオ（ラジオやCDなど）のモードを切り替えます。

- ご使用のナビゲーションまたはオーディオによっては、機器本体の電源が切れているときにスイッチを押すと、電源を入れることもできます。

選局（選曲）スイッチ (4)

スイッチを押すたびに、使用中のモードにあわせて、放送局の選局や再生する曲の選曲などができます。

6. お車との上手なつきあいかた

● お手入れ

外装のお手入れ	6-2
内装のお手入れ	6-5
タイヤの交換	6-7
携帯リモコンの電池交換	6-9
ワイパーブレードラバーの交換	6-11

● 寒冷時の取扱い

冬期に入る前の準備	6-15
出発の前に	6-17
雪道を走行するとき	6-19
駐車するとき	6-20
タイヤチェーンを装着するとき	6-21

外装のお手入れ

塗装面を美しく保つために

お車をいつまでも美しく保つためには、日頃のお手入れが大切です。

- 駐車、車の保管は風通しの良い車庫や屋根のある場所をおすすめします。
- 次のようなときはサビや塗装の変色などの原因となります。すみやかに洗車をしてください。
 - 海岸地帯や凍結防止剤を散布した道を走行したとき。とくに車体の下まわり、足まわりを洗車してください。
 - 鳥のふん、虫の死がい、樹液、鉄粉、ばい煙、コールタールなどが付着したり、酸性雨に濡れたりしたとき。
 - ほこりや泥でひどく汚れたとき。
- ワックスがけは月に1回程度、または水のはじきが悪くなったら行なってください。ワックスがけのしかたは、ワックス（別売り）の容器に書かれている取扱説明にしたがってください。

アドバイス

ワックスがけのときに塗装されていない樹脂部品にワックスを使わないでください。ワックスが付着すると白くなったりムラになったりするおそれがあります。



80J302

- 飛び石の傷や、引っかき傷などはサビの原因となります。見つけたら早めに補修してください。

注記

塗装面の傷を補修するときは、スズキ販売店またはスズキ代理店にご相談ください。不適切な塗料を使用すると、塗装がはがれる原因となります。

洗車のときのご注意

注意

- 車体の下まわりや足まわりを洗うときは、けがをしないように気をつけてください。
- 洗車したあとはブレーキの効きが悪くなる場合があります。
 - 2-22ページ（水たまりを走行したあとや洗車後はブレーキの効きを確認）

注記

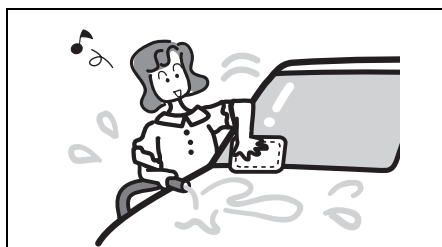
- エンジンルームに水をかけると、エンジンの始動不良や電気部品が故障する原因となります。
洗車のときは、エンジンルームに水などをかけないでください。
- 洗車やワックスがけをするとき、車体に寄りかかったり強い力で押ししたりしないでください。
車体に変形するおそれがあります。



84S09240

手洗い洗車をするときは

- 1 十分に水をかけながら、スポンジやセーム皮のようなやわらかいものを使って汚れを洗い落とします。
- 2 汚れがひどいところは中性洗剤を使って洗い、さらに真水で洗って洗剤を落とします。
- 3 やわらかい布で水をよくふき取り、水滴のあとが残らないようにします。



80J303

自動洗車機を使うときは

注記

- ドアミラーを格納し、アンテナを収納または取り外してください。洗車機にひっかかり、ドアミラーやアンテナを損傷するおそれがあります。
- ルーフエンドスポイラー装備車は、自動洗車機での洗車を避けてください。洗車機にひっかかり、スポイラーを損傷するおそれがあります。
- 自動洗車機によっては、ブラシで傷がついて塗装面の光沢が失われたり、塗装の劣化が早まったりすることがあります。

高圧洗浄機を使うときは

洗車ノズルを車体から十分に離してください。

⚠ 警告

高圧洗浄機を使うときは、全方位モニターの各カメラ周辺部にノズルを向けしないでください。カメラに水が入るなどして、火災や故障、結露などの原因となります。

注記

- 洗車ノズルを車体に近づけすぎたり、バンパーなどの開口部に向けたりとすると、車体や部品の変形や損傷の原因となります。
- 洗車ノズルをドアガラスやドアまわりなどの開閉部分に向けると、車内に水が入るおそれがあります。

6

フロントガラスの手入れ

油膜などが付着してワイパーのふき残しが出たときは、ガラスクリーナー（別売）で汚れを取ってください。

注記

フロントワイパーは運転席側から順に起こし、助手席側から順にもどしてください。助手席側を先に起こす、または運転席側を先にもどすと、ワイパー同士が当たって傷つきの原因となります。

アルミホイール（タイプ別装備）の手入れ

6-3ページの「手洗い洗車をするときは」をお読みください。

注記

- 酸性、アルカリ性の洗剤、石油系溶剤を含むクリーナーを使用しないでください。塗装のしみ、変色、ひび割れ、およびセンターキャップの損傷の原因となります。
- 硬いブラシや砂入り石けんを使用しないでください。傷つきの原因となります。

ランプの手入れ

ランプのレンズ部分は水洗いし、やわらかい布でふき取ってください。

注記

- ランプのレンズ表面に有機溶剤などを含んだ洗剤は使用しないでください。レンズ表面にひび割れが発生するおそれがあります。もし使用した場合には、十分な水で洗い流してください。
- レンズ表面をワックスや硬いブラシでふかないでください。レンズが損傷したり、劣化を早めるおそれがあります。

全方位モニター（タイプ別装備）のカメラの手入れ

レンズ部分は水洗いし、やわらかい布でふき取ってください。汚れがひどいときは中性洗剤をご使用ください。

警告

カメラは精密機械ですので、強い衝撃をあたえないでください。また、カメラに付着して固まった泥や凍り付いた雪などは、棒などで突くなどして落とさないでください。破損して火災や故障の原因となります。

注記

- カメラをふくときは、アルコール、ベンジン、シンナーなどを使用しないでください。レンズが損傷する原因となります。
- カメラのレンズは傷がつきにくいようハードコート仕様になっていますが、傷つきには十分気をつけてください。洗車ブラシなどは使用しないでください。全方位モニターの映像が見づらくなる場合があります。

内装のお手入れ

- 砂、ほこりなどは掃除機などで吸い取るか、水またはぬるま湯を固くしぼったやわらかい布でふき取ってください。そのまま放置すると、傷つきの原因となります。
- 液体芳香剤やジュースなど液体類が付着したときは、すみやかにティッシュペーパーややわらかい布でふき取ってください。こぼしたままにしておくと、しみ、変色、ひび割れの原因となります。

警告

- ナビゲーション、またはオーディオやスイッチ類、フロア下の配線や電気部品などに水がかかると、火災や故障につながったり、SRSエアバッグシステムが正常に作動しなくなったりするおそれがあります。内装のお手入れの際は、車内に水などをかけないでください。車内に水をかけたり飲み物をこぼしたりした場合は、すみやかにスズキサービス工場にて点検を受けてください。
- マイルドハイブリッド装備車の助手席下（シートアンダーボックス下）には、リチウムイオンバッテリーがあります。バッテリーを水などで濡らさないでください。火災や感電などを起こしたり、故障の原因となったりするおそれがあります。

注記

- 次のような成分が含まれているケミカル用品は使用しないでください。しみ、変色、変形、強度低下などの原因となります。
 - ベンジン、ガソリン、シンナー、ステッカーはがし剤などの溶剤
 - 酸性、アルカリ性の洗剤
 - 漂白剤や染料
- エアコン、オーディオまたはナビゲーションなどの電装品や各種スイッチおよびこれら周辺の清掃にはシリコンを含むケミカル用品を使用しないでください。シリコンが付着した場合、故障の原因となるおそれがあります。
- 色物の革製品・毛皮・ビニールなどを長時間、放置しないでください。内装の変色や変質の原因となります。

6 アドバイス

液体芳香剤はこぼさないように容器を固定するか、固形タイプのもののご使用をおすすめします。

布地、ビニールレザー、樹脂部品などの手入れ

- 1 中性洗剤の水溶液をやわらかい布に軽く含ませ、汚れをふき取ります。
- 2 真水を含ませたやわらかい布で、残った洗剤分をふき取ります。
- 3 残った水分をふき取り、風通しの良い日陰で乾燥させます。

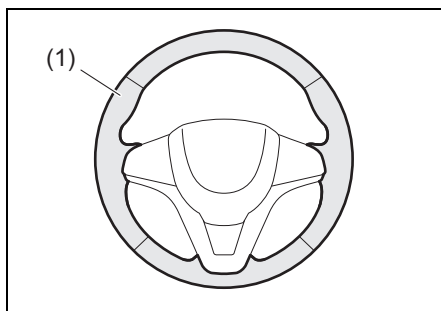
本革ハンドルの手入れ

- 1 ウール用中性洗剤を次の比率でうすめたものをやわらかい布に軽く含ませ、汚れをふき取ります。
ウール用中性洗剤：水＝1：20
- 2 真水を含ませたやわらかい布を固くしぼり、残った洗剤分をふき取ります。

注記

洗剤のふき残しがあると、本革部分を傷めるおそれがあります。

- 3 乾いたやわらかい布で乾ふきし、風通しの良い日陰で乾燥させます。



63R60010

(1)本革部分

注記

化粧液やハンドクリームなどに含まれるオレイン酸は変色、しみの原因となります。万一、ハンドクリームなどがハンドルの本革部分に付着した際は、すみやかにティッシュペーパーや、やわらかい布でふき取り、前記手順でお手入れをしてください。

📌アドバイス

- 外観品質を長く保つため、年に2回程度は定期的にお手入れをしてください。
- 水が付着したときは、すみやかにティッシュペーパーややわらかい布でふき取ってください。ぬれたままにしておくと、硬くなって縮むことがあります。
- 炎天下に駐車するときは、日よけなどを使用してください。直射日光に長時間さらすと、色あせや縮みの原因となります。
- 天然素材のため、シボ（皮革表面肌の凹凸）の不均一や、皮革本来の傷などがあっても、皮革としての物性に影響はありません。

リヤクォーターガラス/バックドアガラスの室内側の手入れ

注記

アンテナ線や熱線、端子を傷つけないように、水を含ませたやわらかい布でアンテナ線または熱線に沿ってふいてください。

ヘッドアップディスプレイ
(タイプ別装備) の手入れ

ディスプレイは表面がコーティングされているため、メガネふきのようなやわらかい布で汚れをふき取ってください。

注記

- ディスプレイが破損したり、表面のコーティングが傷ついたりするおそれがありますので、硬い布や洗剤などは使用しないでください。
- ディスプレイやミラーをふくときは、力をかけすぎないようにしてください。破損するおそれがあります。

タイヤの交換

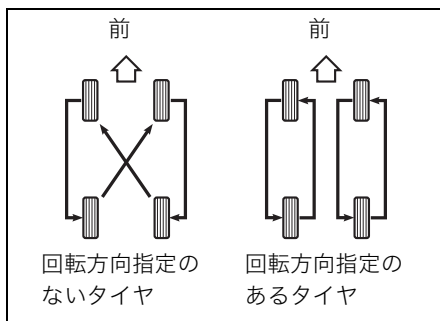
タイヤのローテーション

タイヤのかたよった摩耗を防止して寿命をのばすために、約5,000 km走行ごとに行なってください。(次の図参照)

- 車載ジャッキでタイヤのローテーションを行なうときは、応急用スペアタイヤ(別売り)などを使用して1輪ずつ交換します。

→ 7-13ページ(ジャッキアップ)

- タイヤパンク応急修理セット装備車には、応急用スペアタイヤが装備されていないため、スズキ販売店またはスズキ代理店にご相談ください。

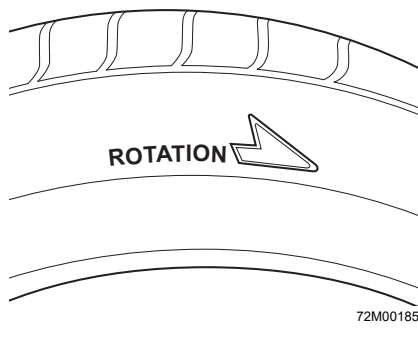


▲ 注意

回転方向指定のあるタイヤをローテーションするときは、回転方向を逆にしないでください。走行に悪影響をおよぼすおそれがあります。

📏 アドバイス

回転方向指定のあるタイヤは、側面に図のような“ROTATION”の文字と、回転方向を示す矢印が刻印されています。



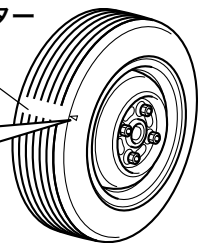
- 上図のタイヤは代表例です。

タイヤ交換するときは

- 指定のタイヤサイズと空気圧は、お車のタイプにより異なります。運転席ドアの開口部に貼付してある「空気圧ラベル」で確認してください。
- 走行中にハンドルや車体に振動が出る場合は、タイヤのバランスを点検してください。
- 取り付ける前にタイヤの摩耗状態を点検してください。ウェアインジケーター（溝の深さが1.6mm 浅い部分）が現れて溝の一部が消えていたら、ほかのタイヤと交換してください。

ウェアインジケーター
(摩耗限度表示)

▲
ウェアインジ
ケーター位置
を示すマーク



82K135

警告

指定のサイズで、4輪ともサイズ、銘柄、トレッドパターン（溝模様）が同一のタイヤを装着してください。また、摩耗状態が著しく異なるタイヤを使用しないでください。燃費や走行安定性が悪化するだけでなく、思わぬ事故につながるおそれがあります。また、故障の原因となります。（冬用タイヤも同様です）

●正確なタイヤ回転速度が検出できなくなって、次の機能が正常に作動しない場合があります。

- ABS
- エマージェンシーストップシグナル（ESS）
- ESP®
- デュアルカメラブレーキサポート（DCBS）
- 誤発進抑制機能（タイプ別装備）
- 車線逸脱抑制機能（タイプ別装備）
- アダプティブクルーズコントロール（全車速追従機能付）（タイプ別装備）
- 後退時ブレーキサポート（タイプ別装備）
- 後方誤発進抑制機能（タイプ別装備）

●4WD車では、その性能が十分に発揮できないばかりでなく、駆動系部品に悪影響をあたえるおそれがあります。

携帯リモコンの電池交換**警告**

電池が小さいため、お子さまが誤って飲み込むと、のどなどに詰まらせて重大な傷害を受けたり、最悪の場合死亡につながる可能性があります。

電池および取り外した部品は、お子さまが誤って飲み込まないよう注意してください。

注記

- 故障を防ぐため、次のことをお守りください。
 - 濡れた手で電池交換をしない
 - 電池以外の端子や電子部品に触れない
 - 端子を曲げない
 - 油や異物を付着させない
- お客様ご自身で電池を交換される場合は、静電気により携帯リモコンが破損するおそれがあるため、金属物に触れて身体や衣類の静電気を除去してください。

アドバイス

- 電池交換の際、携帯リモコンを破損するおそれがありますので、スズキ販売店またはスズキ代理店での交換（有料）をおすすめします。
- 電池は、製造年をお確かめのうえスズキ販売店や家電量販店・ホームセンターなどでご購入ください。

使用電池

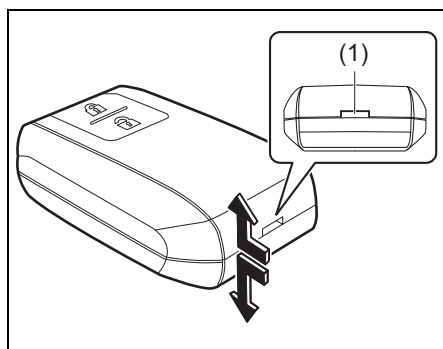
リチウム電池CR2032

1 携帯リモコンのケースを分割します。

- 携帯リモコンに格納されているエマージェンシーキーを取り出します。

→ **3-5ページ (携帯リモコン)**

- リモコンの側面にある溝 (1) へ力を加えて、ケースを分割します。



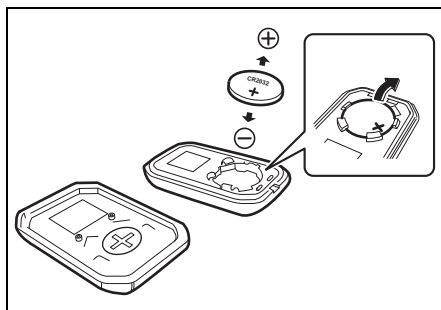
- 上図の携帯リモコンは代表例です。お車のタイプにより異なります。

注記

内部ユニットを破損するおそれがあります。ケースを分割するときは注意してください。

2 電池を交換します。

- 古い電池を取り出します。
- 電池は、+極を上にして取り付けます。



3 ケースを組み付けます。

- ケースのあわせ部分のすきまが均等になるように確実にはめ込みます。

注記

ケースの組み付けはあわせ部分のすきまが均等になるように、確実にはめ込んでください。すきまから水などが進入することにより、携帯リモコンが正常に動作しなくなるおそれがあります。

4 携帯リモコンが正常に作動するか確認します。

■ 携帯リモコン電池消耗警告灯のリセットのしかた

電池交換前に携帯リモコン電池消耗警告灯が表示されていた場合は、電池交換後に次の操作を行なって警告灯をリセットしてください。

- キーレスエントリーによるドアの施錠・解錠を2回以上繰り返す
 - 3-3ページ
(キーレスエントリー)
 - 3-7ページ
(携帯リモコン電池消耗警告灯)

📌アドバイス

所持している予備の携帯リモコンの電池が正常な場合、予備の携帯リモコンで上記の操作を行なっても警告灯をリセットできます。

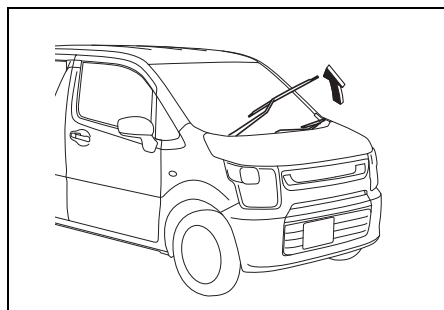
ワイパーブレードラバーの交換

注記

- ワイパーブレード、ブレードラバーはスズキ純正品の使用をおすすめします。スズキ純正品以外のものを使用すると適切に取り付けできないおそれがあります。
- ワイパーブレードラバーが傷んでいると、ふき取りがきれいにできなったり、ガラスに傷がついたりするおそれがあります。定期的にワイパーブレードラバーを点検し、傷んでいる場合は交換してください。
- ワイパーブレード、ブレードラバーを交換するときはワイパーアームおよびワイパーブレードがガラスに当たらないようにしてください。ガラスに当たるとガラスが破損したり傷がついたりするおそれがあります。

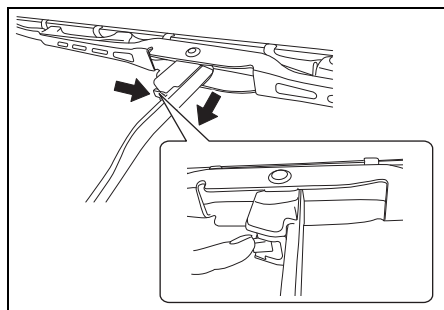
フロントワイパー

- 1 運転席側、助手席側の順にワイパーアームを起こします。



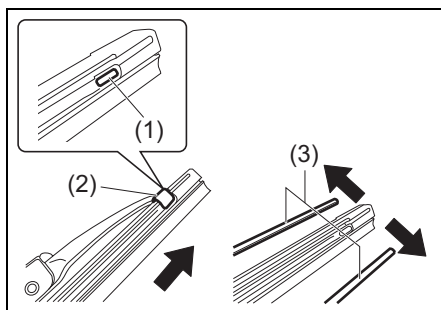
63R20520

- 2 脱着用のツメを押しながらワイパーブレードをワイパーアームから外します。



52R60070

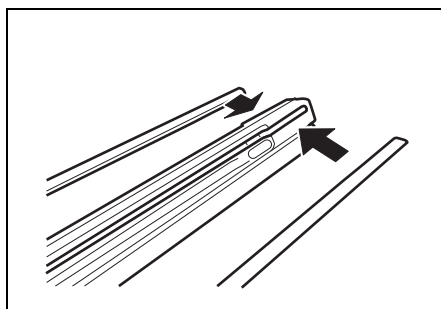
- 3 ブレードラバーのストッパー (1) がツメから外れるまで引っ張り出し、そのままブレードから引き抜きます。ブレードラバーからリテーナーを引き抜きます。



63R60150

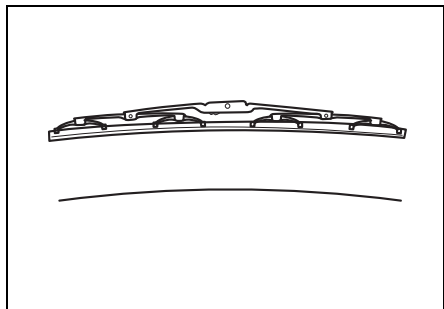
- (1) ストッパー (2) ツメ
(3) リテーナー

- 4 新品のブレードラバーにリテーナーを取り付けます。



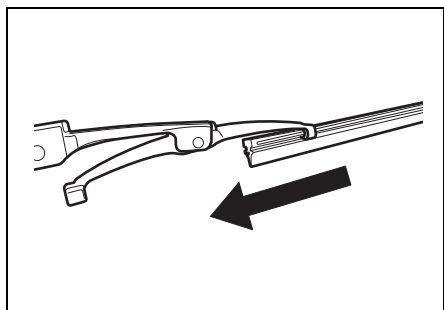
63R60160

- リテーナーは、反りの向きを次の図のように合わせて取り付けてください。



63R60170

- 5 ブレードラバーをワイパーブレードに差し込みます。ブレードラバーを取り付けるときは、ストッパーのない方からワイパーブレードに差し込みます。

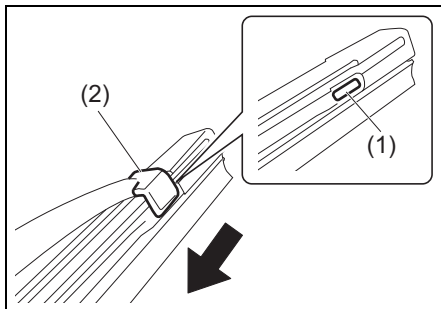


63R60180

注記

ブレードラバーは、ストッパーのある側が運転席側になるように取り付けてください。ワイパーの作動中にブレードラバーがずれるおそれがあります。

- 6 ワイパーブレードのツメをストッパーに押し込んでブレードラバーを確実に固定します。



63R60190

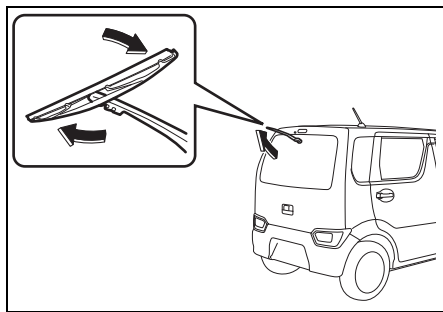
- (1) ストッパー (2) ツメ

- 7 ワイパーアームにワイパーブレードを取り外したときと逆の手順で取り付けます。ワイパーブレードがワイパーアームに確実に固定されていることを確認してください。

- 8 助手席側、運転席側の順にワイパーアームを戻します。

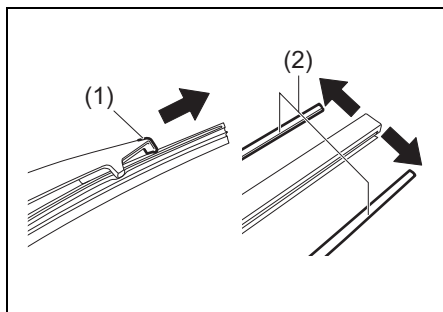
リヤワイパー

- 1 ワイパーアームを起こします。起こしたあと、ワイパーブレードを回転させてワイパーブレードをワイパーアームから外します。



63R60200

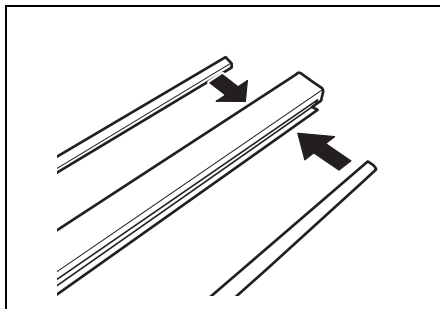
- 2 ブレードラバーの先端を引っ張りワイパーブレードのストッパーから外し、そのまま引き抜きます。取り外したブレードラバーからリテーナーを取り外します。



63R60210

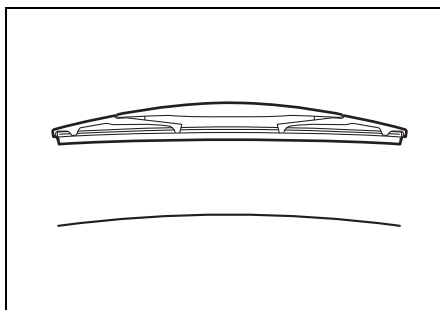
- (1) ストッパー (2) リテーナー

- 3 新品のブレードラバーにリテーナーを取り付けます。



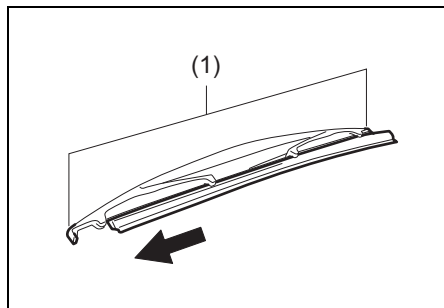
63R60220

- リテーナーは、反りの向きを次の図のように合わせて取り付けてください。



63R60230

- 4 ブレードラバーをワイパーブレードに差し込みます。ブレードラバーの両端がワイパーブレードの両端のストッパー(1)内に収まるように確実に取り付けます。



63R60240

- 5 ワイパーアームにワイパーブレードを取り外したときと逆の手順で取り付けます。ワイパーブレードがワイパーアームに確実に固定されていることを確認してください。そのあと、ワイパーアームを戻します。

冬期に入る前の準備

ウインドーウォッシャー液

凍結を防ぐため、外気温に応じた割合で配合してください。

〈スズキエクスターウインドーウォッシャー液の場合〉

使用地域・季節	薄める割合	凍結温度
通常	原液1に水3	約-5℃
温暖地の冬期	原液1に水2	約-9℃
寒冷地の冬期	原液1に水1	約-15℃
極寒冷地の冬期	原液のまま	約-40℃

⚠ 警告

ウインドーウォッシャー液にはアルコール成分が含まれているため、エンジンなどにかかると出火のおそれがあります。

エンジンが熱いときやエンジンがかかっているときは、ウインドーウォッシャー液を補充しないでください。

⚠ 注意

ウインドーウォッシャー液の取扱いに関する注意は、容器に記載してありますのでよくお読みください。

鉛バッテリー

鉛バッテリーの液量や比重を点検してください。寒くなるとバッテリーの性能が下がり、弱っているバッテリーではエンジンがかかりにくくなります。

→ **2-4ページ**

(鉛バッテリーの液面を点検する)

冷却水

エンジン内部の腐食および凍結防止のため、指定の冷却水をお使いください。

→ **8-1ページ (サービスデータ)**

→ **メンテナンスノート (日常点検)**

⚠️アドバイス

冷却水の濃度点検および交換は、スズキ販売店またはスズキ代理店へお申し付けください。

スノーブレード (別売り)

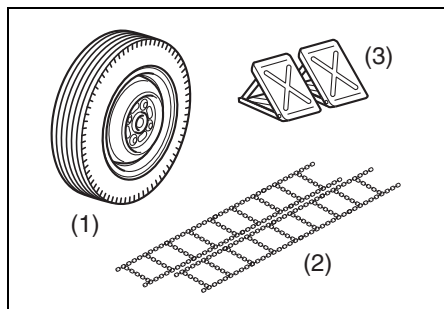
スノーブレード(降雪地用ワイパーブレード)は、金属部分をゴムで覆って雪の付着を少なくするものです。標準装備のワイパーブレードでは、降雪時に雪が付着し、ふき取りにくくなることがありますので、必要に応じて交換してください。

⚠️アドバイス

- 高速走行時は、通常のワイパーブレードよりふき取りにくくなる場合があります。その場合には、車のスピードを落としてください。
- 雪の降らない時季は、通常のワイパーブレードのご使用をおすすめします。
- スノーブレードはスズキ純正品の使用をおすすめします。スズキ純正品以外のものを使用すると適切に機能しないおそれがあります。

冬用タイヤ、タイヤチェーン、輪止め

雪道や凍結路を走行するために必要です。



82K139

- (1) 冬用タイヤ (3) 輪止め(市販品)
(2) タイヤチェーン
(別売り)

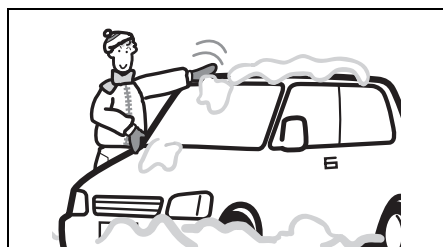
出発の前に

屋根に積もった雪

出発の前に取り除いてください。走行時に落下して、視界をさまたげるおそれがあります。

- フロントガラスに雪や霜などが付着していると、デュアルカメラブレーキサポート (DCBS) が正常に作動しない場合があります。

→ **4-48 ページ (デュアルカメラブレーキサポート (DCBS))**

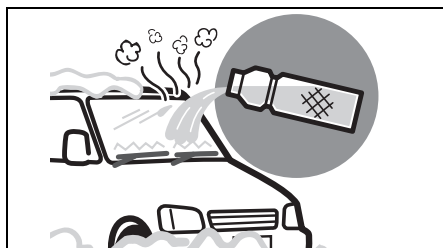


80J308

6

ワイパーの凍結

ぬるま湯をかけて氷を溶かします。溶かしたあとは、再び凍結しないように水分をふき取ってください。凍結したまま無理にワイパーを作動させると、ブレード部 (ゴムの部分) が傷ついたり、ワイパーが故障したりするおそれがあります。



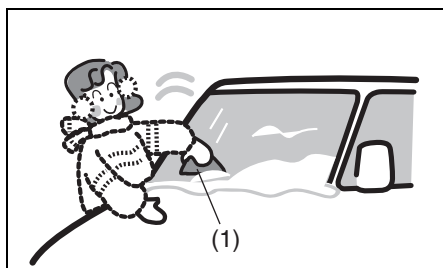
65P60060

ガラス面の雪や霜

プラスチックの板 (1) を使うと、ガラスを傷つけずに落とせます。

- フロントガラスに雪や霜などが付着していると、デュアルカメラブレーキサポート (DCBS) が正常に作動しない場合があります。

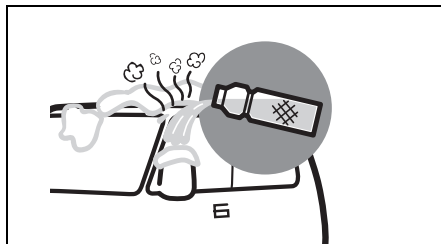
→ 4-48 ページ (デュアルカメラブレーキサポート (DCBS))



82K261

ドアミラーの凍結

ぬるま湯をかけて氷を溶かします。溶かしたあとは、再び凍結しないように水分をふき取ってください。凍結したまま無理にドアミラーを動かそうとすると、故障するおそれがあります。



65P60070

注記

- ドアミラー格納スイッチを使用するときは、ドアミラーが手で動かせることを確認してから、スイッチ操作を行ってください。凍結したまま操作を繰り返すと、故障の原因となります。

→ 3-24ページ

(ドアミラー格納スイッチ)

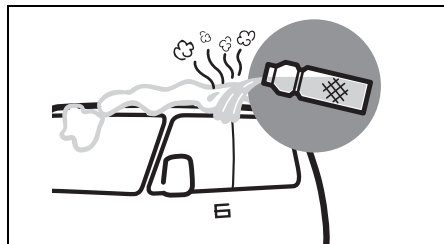
- リモート格納ミラー (タイプ別装備) の場合、ドアミラーが凍結するような寒冷時は、リモート格納ミラーの機能を停止してください。凍結したまま動作を繰り返すと、故障の原因となります。

→ 3-24ページ

(リモート格納ミラー)

ドアの凍結

ぬるま湯をドアキーの穴を避けてかけます。ドアが開いたあとは水分をふき取ってください。凍結したまま無理に開けようとすると、ドアまわりのゴムがはがれたり、破損したりするおそれがあります。



65P60080

靴に付着した雪

乗車するときによく落としてください。そのまま乗車すると、ペダル操作時に滑ったり、車内の湿気が多くなってガラスがくもりやすくなったりします。



80J312

雪道を走行するとき

雪道や凍結路はゆっくり走行

▲注意

スピードを控えめにし、急発進、急加速、急ブレーキ、急ハンドル、急激なエンジンブレーキなど「急」のつく運転はしないでください。雪道や凍結路は路面が滑りやすく、スリップ事故を起こすおそれがあります。



80J039

ブレーキの効き具合を確認

ブレーキ装置に付着した雪や氷が凍結して、ブレーキの効きが悪くなることがあります。

- 周囲の安全を確かめてから低速でブレーキペダルを数回踏み、ブレーキの効きを確かめてください。
- ブレーキの効が悪いときは、効きが回復するまで低速で繰り返しブレーキペダルを軽く踏み、ブレーキ装置のしめりを乾かしてください。

冬用タイヤ、タイヤチェーンを装着

雪道や凍結路では、冬用タイヤまたはタイヤチェーンを装着してください。

- 走行する地区の条例などにしたがって装着してください。
 - 6-8ページ
(タイヤ交換するときは)
 - 6-21ページ
(タイヤチェーンを装着するとき)

フェンダー裏側に付着した雪を取り除く

雪道を走行すると、フェンダーの裏側に雪が付着してタイヤと接触し、ハンドルの切れが悪くなる場合があります。

- ときどき車を止めてフェンダーの裏側を点検してください。雪の塊が付着しているときは、周囲の部品を傷つけないように雪を取り除いてください。



駐車するとき

パーキングブレーキ

パーキングブレーキが凍結すると解除できなくなります。

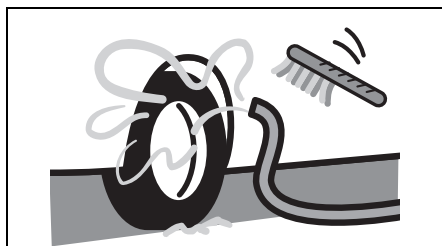
- 長時間駐車するときはパーキングブレーキをかけずに輪止め（市販品）をしてください。
 - **オートマチック車** は、セレクトレバーを **[P]** に入れます。
 - **マニュアル車** は、チェンジレバーをRまたは1速に入れます。

凍結防止剤が散布してある道 を走行したあとは

すみやかに凍結防止剤を洗い落としてください。とくに車体の下まわり、足まわりを念入りに洗ってください。放置するとサビの原因となります。

凍結を防ぐため、洗車後はドアまわりなどの水分をふき取ってください。

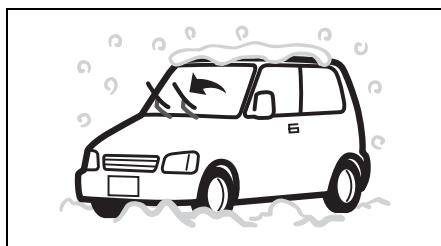
- ドアキーの穴を避けて洗車してください。キー穴が凍結すると、ドアが解錠できなくなります。
- ドアまわりのゴム部品の水分は、とくによくふき取ってください。凍結すると、ドアが開かなくなります。



屋外に駐車するときは

注記

- 軒下や樹木の下には駐車しないでください。積雪や落雪で車の屋根がへこむことがあります。
- ルーフアンテナの場合、降雪時に長時間駐車するときは、アンテナを取り外してください。
→ 5-34ページ（アンテナの脱着）
- 駐車するときはワイパーアームを立ててください。雪の重みでワイパーアームが変形したり、ブレード部（ゴムの部分）がガラスに凍結したりすることがあります。
- フロントワイパーは運転席側から順に起こし、助手席側から順にもどしてください。助手席側を先に起こす、または運転席側を先にもどすと、ワイパー同士が当たって傷つきの原因となります。



80J315

排気管のまわりが雪で覆われたときは

警告

排気管のまわりが雪で覆われたままエンジンを回転させないでください。排気ガスが車内に侵入し、一酸化炭素中毒のおそれがあります。



80J316

タイヤチェーンを装着するとき

タイヤチェーン

この車に適合したスズキ純正品を装着してください。適合するタイヤチェーンについては、スズキ販売店またはスズキ代理店にご相談ください。

警告

- 適合品以外を装着しないでください。ブレーキ配管や車体を損傷するおそれがあります。
- 走行中にいつもと違う音がするときは、ただちに停車して点検してください。タイヤチェーンが切れたり、一部が外れたりして車体に当たると、ブレーキ配管や車体を損傷するおそれがあります。

▲ 注意

- タイヤチェーンを装着して走行するときは、安全およびタイヤチェーン保護のためスピードを控えめ（30 km/h 以下）にし、急発進、急加速、急ブレーキ、急ハンドル、急激なエンジンブレーキなど「急」のつく運転をしたり、突起や穴を乗り越えたりしないでください。
- タイヤチェーンを装着すると、タイヤ回転速度が検出できなくなって、次の機能が正常に作動しない場合があります。
 - ・ ABS
 - ・ エマージェンシーストップシグナル (ESS)
 - ・ ESP®
 - ・ デュアルカメラブレーキサポート (DCBS)
 - ・ 誤発進抑制機能（タイプ別装備）
 - ・ 車線逸脱抑制機能（タイプ別装備）
 - ・ アダプティブクルーズコントロール（全車速追従機能付）（タイプ別装備）
 - ・ 後退時ブレーキサポート（タイプ別装備）
 - ・ 後方誤発進抑制機能（タイプ別装備）

注記

タイヤチェーンを装着したまま、雪のない舗装路を走行しないでください。路面が損傷したり、タイヤチェーンの摩耗が早まったりします。また、4WD車の場合、駆動装置に無理な力がかかり、故障の原因となります。

タイヤチェーンを装着する前に

■ タイヤチェーンは前輪に装着

この車は前輪が駆動輪、または前輪が駆動輪ベースの4WDです。後輪には装着しないでください。

■ 応急用スペアタイヤ（別売り）には装着できません

前輪がパンクしたときは、応急用スペアタイヤを後輪に付け、外した後輪の標準タイヤを前輪に付けてから、タイヤチェーンを前輪に装着します。

■ ジャッキアップに適した安全な場所で装着

7-12 ページの「タイヤ交換の準備」の①、②をお読みください。

■ フルホイールキャップ（タイプ別装備）を外してから装着

フルホイールキャップの傷つき防止のため、キャップを外してからタイヤチェーンを装着します。キャップの外しかたは7-12ページをお読みください。

タイヤチェーンの装着

タイヤチェーンに付属の取扱説明書をよくお読みください。

注記

タイヤチェーンでホイールに傷がつくおそれがあります。

7. 万一のとき

● パンク

工具、ジャッキ、タイヤパンク応急修理セットの 収納場所	7-2
パンクしたときは	7-2
タイヤパンク応急修理セット	7-2
応急用スペアタイヤ（別売り）の取扱い	7-10
タイヤ交換の準備	7-12
ジャッキアップ	7-13
タイヤの取り付け・取り外し	7-17
タイヤを交換したあとは	7-19

● バッテリーあがり

鉛バッテリーあがりとは	7-19
鉛バッテリーあがりのときは	7-19
バッテリーあがりを防ぐためには	7-21

● ヒューズ切れ

ヒューズが切れたときは	7-21
ヒューズの点検と交換	7-25

● 電球切れ

電球の点検	7-26
電球を交換するときは	7-27

● オーバーヒート

オーバーヒートとは	7-34
オーバーヒートしたときは	7-34

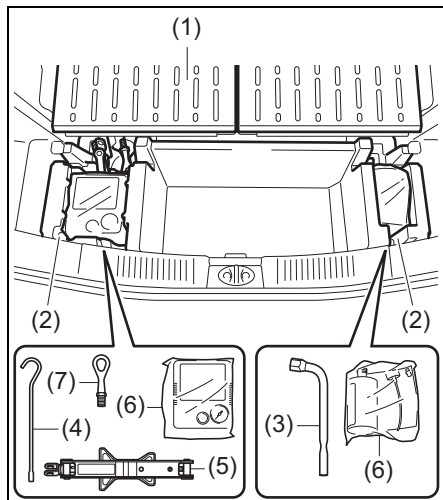
● そのほか

発炎筒	7-35
故障したときは	7-36
ロープけん引	7-39
水没したときは	7-43
万一、事故が起きたときは	7-44
スズキ緊急通報（ヘルプネット®）	7-45

工具、ジャッキ、タイヤパンク 応急修理セットの収納場所

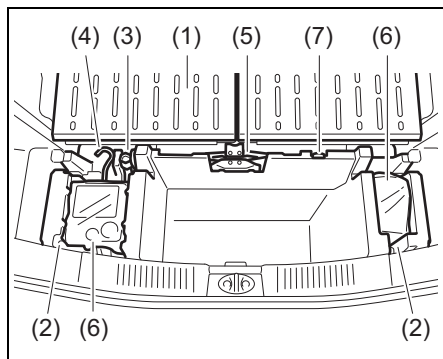
荷室のフロアボード下に収納されています。

2WD車



63R70010

4WD車



63R70300

- | | |
|---------------------|-----------------------|
| (1) フロアボード | (4) ジャッキバー |
| (2) ラゲジアン
ダーボックス | (5) ジャッキ |
| (3) ホイールナット
レンチ | (6) タイヤパンク
応急修理セット |
| | (7) けん引フック |

- 使用後は、所定の位置に収納してください。
- ジャッキは、完全に縮めてから収納してください。

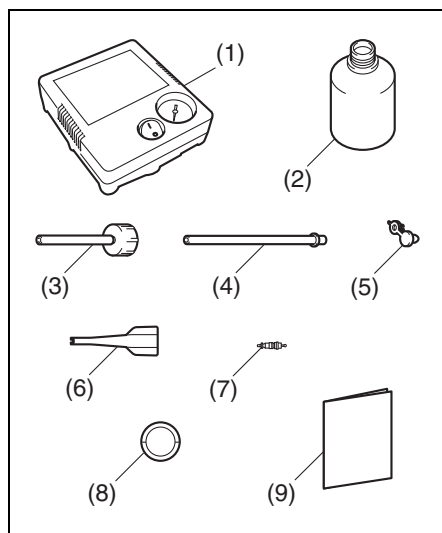
パンクしたときは

- お車にはスペアタイヤが搭載されていません。タイヤパンク応急修理セットをお使いください。
- 別売りの応急用スペアタイヤを使用するときは、7-10ページの「**応急用スペアタイヤ（別売り）の取扱い**」以降の項目をお読みください。

タイヤパンク応急修理セット

- このセットは、標準タイヤがパンクしたときに応急的に使用するものです。パンクしたタイヤはすみやかにスズキサービス工場での修理または交換してください。
- 応急修理セットはAタイプとBタイプの2種類があります。一部の部品で外観が異なりますが、使用方法は同じです。

Aタイプ

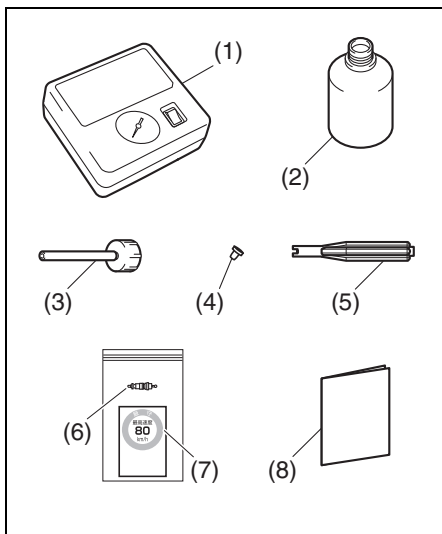


65P70030

- (1) エアコンプレッサー
- (2) 修理剤ボトル(タイヤ1本分)
- (3) 注入ホース
- (4) 延長ホース(修理剤抜き取り用)
- (5) 注入ホースの栓
- (6) コア回し
- (7) パルプコア(予備)
- (8) 速度制限シール(※)
- (9) セット付属の取扱説明書

※速度制限シールは、修理剤ボトルの底面に貼付されています。

Bタイプ



84S08180

- (1) エアコンプレッサー
- (2) 修理剤ボトル(タイヤ1本分)
- (3) 注入ホース
- (4) 注入ホースの栓
- (5) コア回し
- (6) パルプコア(予備)
- (7) 速度制限シール
- (8) セット付属の取扱説明書

▲ 注意

- 応急修理剤は、飲用すると健康に害があります。もし誤って飲用したときは、できるだけたくさん水を飲み、ただちに医師の診察を受けてください。
- 応急修理剤が目や皮膚に付着したときは、できるだけ早く水で洗い流してください。異常を感じたときは、医師の診察を受けてください。
- 保管するときは、お子さまが誤って手を触れないように所定の位置に収納してください。

注記

- エアコンプレッサーは、自動車タイヤ専用です。そのほかの目的で使用しないでください。
- エアコンプレッサーはDC12 V専用です。ほかの電源での使用はできません。
- エアコンプレッサーを使用するときは、故障を防ぐため次のことをお守りください。
 - ・ 10分以上連続して使用しない
 - ・ 防水加工がされていないため、降雨時などは水がかからないようにする
 - ・ 砂やほこりなどを吸い込ませない
 - ・ 使用中に動作がおそくなったり、本体が熱くなったりしたときはすぐにスイッチをOFFにして、30分以上放置する
 - ・ 分解、改造などをしていない
 - ・ 強い衝撃や圧力を加えない

応急修理セットの点検

定期的に点検してください。

- 応急修理剤ボトルに表示されている有効期限の確認
 - 期限が切れる前に、新品と交換してください。
- アクセサリーソケット電源の確認
- エアコンプレッサー作動の確認
 - エンジンスイッチを **ACC** にし、エアコンプレッサーの電源プラグをアクセサリーソケットに差し込んで行ないます。

応急修理の可否判断

■ 次のようなとき、タイヤの応急修理ができます

タイヤ接地部に刺さった釘やネジなどによる軽度のパンクは、タイヤパンク応急修理セットで応急修理できます。

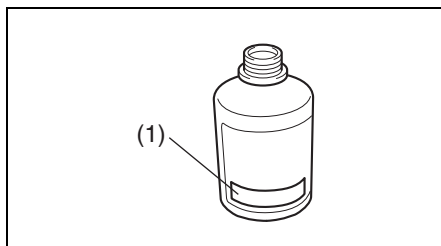
注記

タイヤに刺さった釘やネジなどは抜かないでください。タイヤの損傷が大きくなったり、そこからの空気漏れで修理時の空気充填ができなくなったりするおそれがあります。

■ 次のような場合は、タイヤの応急修理ができません

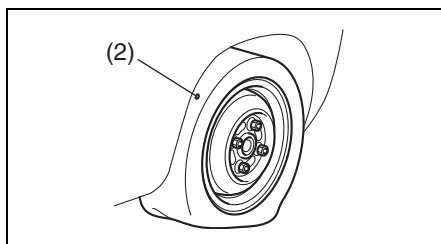
スズキ代理店やJAFなどのロードサービス事業者にご連絡ください。(別冊の「スズキ4輪車サービスネットワーク」参照)

- 応急修理剤の有効期限(1)が切れている(有効期限はボトルのラベルに記載)



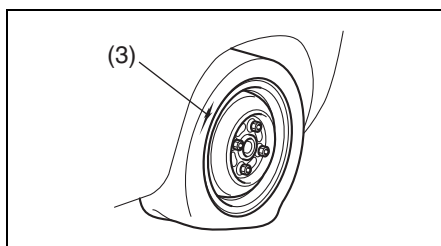
50M0120

- タイヤの接地面に長さ4 mm以上の切り傷や刺し傷(2)がある



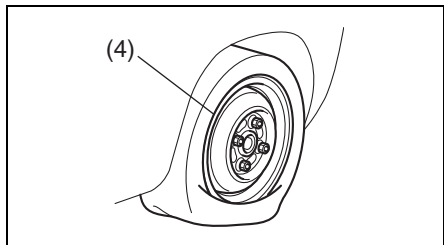
82K113

- タイヤの側面に傷(3)を受けている



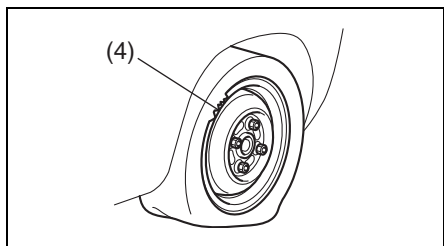
82K114

- タイヤの空気がほとんど抜けた状態で走行した
- タイヤがホイールリム（4）の外側へ完全に外れている



82K300

- ホイールリム（4）が破損または変形している



82K116

- タイヤが2本以上パンクしている（修理剤はタイヤ1本分です）

■ タイヤ応急修理のしかた

1 他車に注意をうながすため、非常点滅表示灯を点滅させます。他車の通行のじゃまにならず、安全に作業ができ、地面が硬くて平らな場所に車を移動します。

2 パーキングブレーキをしっかりとかけます。

- **オートマチック車** はセレクトレバーを **[P]** に入れ、エンジンを止めます。
- **マニュアル車** はエンジンを止め、チェンジレバーをR または1速に入れます。

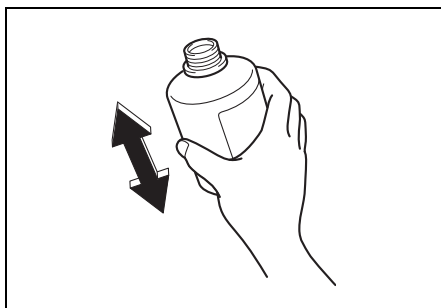
必要に応じて、停止表示板（別売り）を置きます。

- パンクしたタイヤの状態を確認します。

→ 7-4ページ

（応急修理の可否判断）

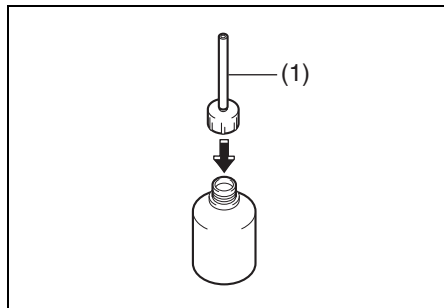
3 同乗者がいるときや重い荷物を載せているときは、車から降ろします。タイヤパンク応急修理セットを取り出し、注入ホースをねじ込む前に、修理剤ボトルをよく振ります。



50M0121

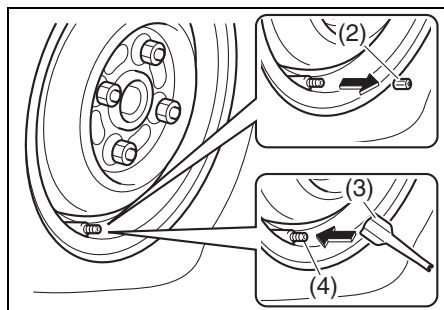
4 注入ホース (1) を修理剤ボトルにしっかりとねじ込みます。

- ボトルの栓が破れます。



72M00184

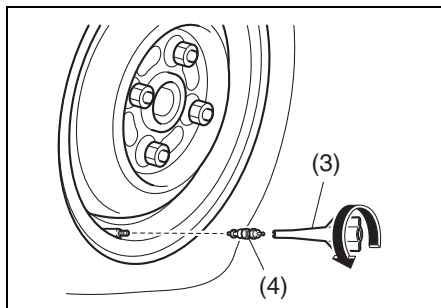
5 タイヤバルブからキャップ (2) を反時計方向にまわして外します。コア回し (3) の羽根状部分の先端などでバルブ内のバルブコア (4) を押し、タイヤに残った空気を完全に抜きます。



65P70040

6 コア回し (3) でバルブコア (4) を反時計方向にまわして外します。

- バルブコアは再使用します。汚れないようにきれいなところへ保管します。



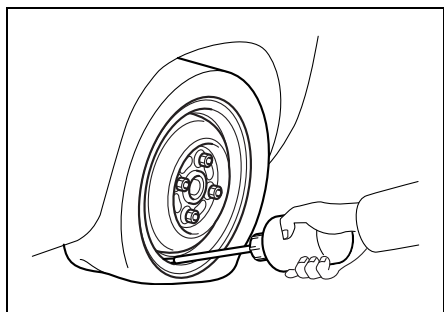
65P70050

▲ 注意

バルブコアを外すとき、タイヤに空気が残っているとバルブコアが飛び出すことがあります。慎重に外してください。

7 注入ホースの先端をタイヤバルブに差し込みます。修理剤ボトルを逆さまにして持ち、手で何回も圧迫し、修理剤をすべてタイヤ内に注入します。

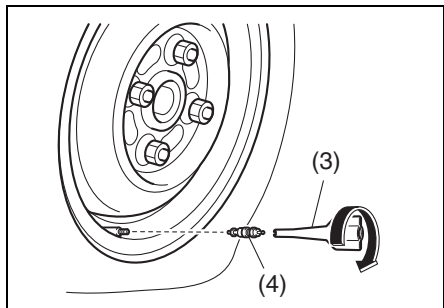
- 空になったボトルは、修理剤の抜き取りに必要なため、タイヤ交換または修理を依頼するときにスズキサービス工場にお渡しください。
- こぼれた修理剤は、ふき取るかそのまま乾燥させてからはがします。



82K121

- 8 注入ホースをタイヤバルブから引き抜き、コア回し (3) でバルブコア (4) をタイヤバルブにしっかりとねじ込みます。

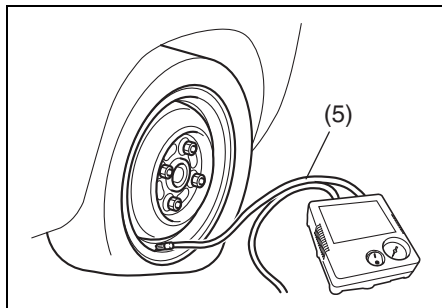
- 外しておいたバルブコアが汚れていたり紛失したりした場合は、タイヤパンク応急修理セット内にある予備のバルブコアをご使用ください。



65P70060

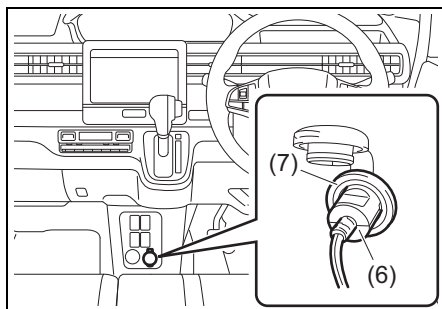
- 9 エアコンプレッサーの底面から、ホースを取り出します。

- 10 エアコンプレッサーのホース (5) 先端の口金をタイヤバルブにねじ込みます。



72M00187

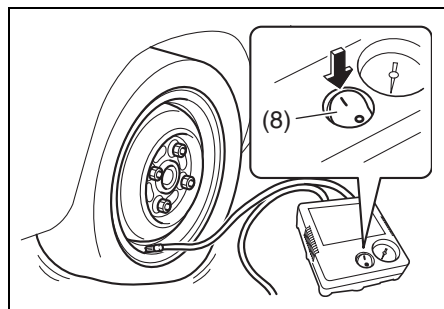
- 11 エアコンプレッサーのスイッチが OFF になっていることを確認します。電源プラグ (6) をアクセサリソケット (7) に差し込み、エンジンスイッチを **ACC** にします。



63R20701

- 上図のインパネは代表例です。お車のタイプにより異なります。

- 12 エアコンプレッサーのスイッチ (8) を ON にし、空気を入れます。タイヤ空気圧が指定空気圧になるまで昇圧させます。



- タイヤがホイールリムから外れている場合は、空気が漏れないようにリムとタイヤのすきまをなくすようにしてから、コンプレッサーを作動させます。(すきまがなくなれば空気圧が上がります。)
- 指定空気圧まで昇圧するには、約10分程度が必要です。10分以内に指定空気圧まで昇圧しないときは、タイヤがひどい損傷を受けている可能性があります。この場合は、本修理セットによる応急修理ができません。スズキ代理店やJAFなどのロードサービス事業者にご連絡ください。
- 空気を入れすぎたときは、コンプレッサーのホース先端の口金をゆるめて、空気を抜きます。

▲ 注意

- コンプレッサーを作動させているときは、タイヤの近くに立たないでください。万ーバーストなどした場合に、けがのおそれがあります。
- タイヤがふくらむと、タイヤがリム部にはまり込みます。指などをはさまないように注意してください。

注記

- コンプレッサーの起動・停止は、コンプレッサー本体のスイッチで行なってください。
- コンプレッサーは10分以上連続して作動させないでください。故障につながるおそれがあります。

↓mアドバイス

タイヤの指定空気圧は、運転席ドアの開口部に貼付してある空気圧ラベルで確認できます。

- 13 指定空気圧まで昇圧できたら、修理剤をタイヤ内にゆきわたらせるために、コンプレッサーを収納し、ただちに走行します。スピードを控えめにして、急加速や急ハンドル、急ブレーキなどはせず、慎重に運転してください。

- 14 約10分間または5 km程度走行したら、タイヤ空気圧をコンプレッサーの空気圧計で確認します。空気圧が130 kPa (1.3 kgf/cm²) 以上あれば、パンク応急修理の完了です。再度、指定空気圧に調整してください。

- タイヤ空気圧を測定するときは、コンプレッサーのホース先端の口金をタイヤバルブにねじ込んだあとに電源をつなぎ、一度スイッチをONにしたあと、すぐにスイッチをOFFにして空気圧を確認します。

- 走行後、タイヤ空気圧が130 kPa未滿に低下していた場合は、本修理セットによる応急修理ができていないことを示しています。走行を中止して、スズキ代理店やJAFなどのロードサービス事業者にご連絡ください。

▲ 注意

走行後、必ず空気圧のチェックを行ない、応急修理の完了を確認してください。

- 15 異常がなければ、付属の速度制限シールを運転者のよく見えるところに貼ります。十分注意して80 km/h以下の速度で走行してください。

Aタイプ



65J5050

Bタイプ



82K359

▲ 警告

次のような場所には、速度制限シールを貼らないでください。

- SRSエアバッグの収納部。万有的时候に、エアバッグが正常にふくらまなくなるおそれがあります。
- 警告灯やスピードメーターが見えなくなる位置

タイヤを応急修理したあとは

応急修理剤を使用したタイヤは、一時的に使用するものです。すみやかにスズキサービス工場で、タイヤ交換または修理してください。

- タイヤ交換または修理を依頼するときは、修理剤を使用したことを知らせてください。また、修理剤の抜き取りに必要なため、空になった修理剤ボトルを渡してください。
- ホイールは、付着した修理剤をふき取り、バルブコアを新しいものに交換すれば再使用できます。
- タイヤを修理・再使用するときは、付着した修理剤をふき取る必要があります。ただし、タイヤの損傷の程度によっては、再使用できない場合があります。
- 新しい修理剤はスズキ販売店またはスズキ代理店でご購入ください。

応急用スペアタイヤ (別売り)の取扱い

7 応急用スペアタイヤ(別売り)は、標準タイヤがパンクしたときに一時的に使用するものです。パンクしたタイヤはただちに修理または交換し、できるだけ早く標準タイヤにもどしてください。応急用スペアタイヤは、標準タイヤに比べて空気圧が高く、幅が細く、直径がやや小さいため、次の事項を守ってください。

■ 定期的に点検する

⚠ 警告

空気圧や摩耗状態を定期的に点検してください。空気圧不足やタイヤの摩耗した状態での使用は、思わぬ事故につながるおそれがあります。応急用スペアタイヤの指定空気圧は420 kPa (4.2 kgf/cm²)です。

■ ほかの車のスペアタイヤを使わない

⚠ 警告

応急用スペアタイヤは、この車専用です。ほかの車に使用したり、ほかの車の応急用スペアタイヤをこの車に使用したりしないでください。思わぬ事故につながるおそれがあります。

■ 装着するとき

⚠ 警告

2つ以上の応急用スペアタイヤを同時に使用しないでください。

■ 装着したときの走行は

⚠ 警告

応急用スペアタイヤは、高速走行には適していません。やむをえず走行する場合は、80km/h以下の速度で走行し、できるだけ早く標準タイヤにもどしてください。

▲ 注意

正確なタイヤ回転速度が検出できなくなって、次の機能が正常に作動しない場合があります。

- ABS
- エマージェンシーストップシグナル (ESS)
- ESP®
- デュアルカメラブレーキサポート (DCBS)
- 誤発進抑制機能 (タイプ別装備)
- 車線逸脱抑制機能 (タイプ別装備)
- アダプティブクルーズコントロール (全車速追従機能付) (タイプ別装備)
- 後退時ブレーキサポート (タイプ別装備)
- 後方誤発進抑制機能 (タイプ別装備)

注記

- 4WD車では、その性能が十分に発揮できないばかりでなく、駆動系部品に悪影響をあたえるおそれがあります。できるだけ早く標準タイヤにもどしてください。
- 応急用スペアタイヤは、標準タイヤに比べ直径がやや小さいため、車高が少し低くなります。突起物などを乗り越えるときは、車体を接触させないように気をつけてください。

■ 前輪には使用しない

この車は前輪が駆動輪、または前輪が駆動輪ベースの4WDです。前輪がパンクしたときは、応急用スペアタイヤを後輪に装着し、外した後輪の標準タイヤを前輪に付けてください。

■ デュアルカメラブレーキサポート装備車での取扱い

応急用スペアタイヤ (別売り) を使用する場合は、デュアルカメラブレーキサポートOFFスイッチを操作して誤発進抑制機能を停止させてください。

■ タイヤチェーンは装着できません

タイヤチェーンを装着した前輪がパンクしたときは、応急用スペアタイヤを後輪に使用し、外した後輪の標準タイヤを前輪に付けてからタイヤチェーンを再装着してください。

■ ラベルは見えるように

応急用スペアタイヤを装着したときはホイールに貼り付けてあるラベルが見えるようにしてください。

■ ラベルは剥がさない

応急用スペアタイヤのホイールに貼り付けてある速度制限ラベルを剥がさないでください。

■ ラベルが剥がれたときは

応急用スペアタイヤのホイールに貼り付けてある速度制限ラベルが剥がれたときは、貼り直してください。

タイヤ交換の準備

別売りの応急用スペアタイヤが準備できない場合は、タイヤパンク応急修理セットをご使用ください。

→ 7-2ページ

(タイヤパンク応急修理セット)

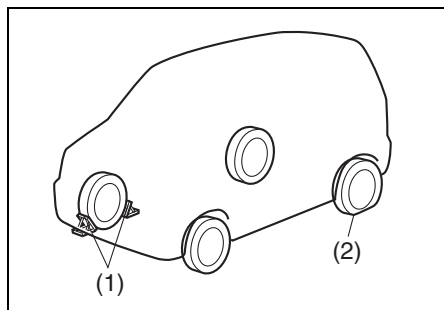
1 他車に注意をうながすため、非常点滅表示灯を点滅させます。他車の通行のじゃまにならず、安全に作業ができ、地面が硬くて平らな場所に車を移動します。

2 パーキングブレーキをしっかりとかけます。

- **オートマチック車** はセレクトレバーを **P** に入れ、エンジンを止めます。
- **マニュアル車** はエンジンを止め、チェンジレバーをR または1速に入れます。

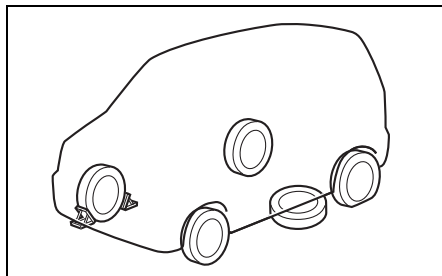
必要に応じて、停止表示板（別売り）を置きます。

3 交換するタイヤ (2) と対角線の位置にあるタイヤの前後に、輪止め (1) (市販品) を置きます。



4 工具、ジャッキ、応急用スペアタイヤを取り出します。同乗者がいるときや重い荷物を載せているときは、車から降ろします。

- 万-ジャッキが外れたときに足などをはさまないために、取り出した応急用スペアタイヤは、交換するタイヤの近くの車体の下に置いてください。



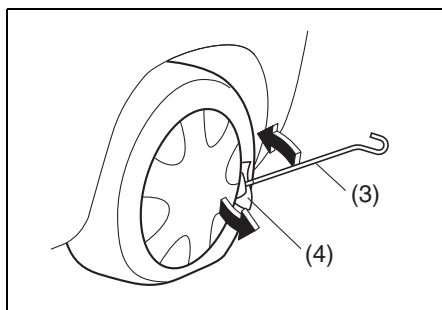
80J323

アドバイス

応急用スペアタイヤを地面に置くときは、ホイール表面を上にとすると傷つきにくくなります。

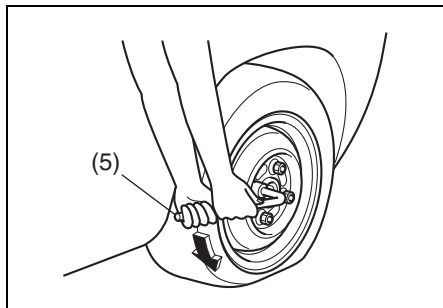
5 フルホイールキャップ（タイプ別装備）を外します。

- 傷つき防止のため、ジャッキバー (3) の先端に布 (4) をあてがってホイールとキャップの間に差し込み、こじって外します。



64L70260

- 6 ホイールナットレンチ (5) を使用して、ホイールナット4個を反時計方向にまわし、手でナットが軽くまわるくらいまでゆるめます。



64L70270

ジャッキアップ

ジャッキアップをする前に、パーキングブレーキをしっかりとかけてください。

- **オートマチック車** はセレクトレバーを **P** に入れ、エンジンを止めてください。
- **マニュアル車** はエンジンを止め、チェンジレバーをR または1速に入れます。

警告

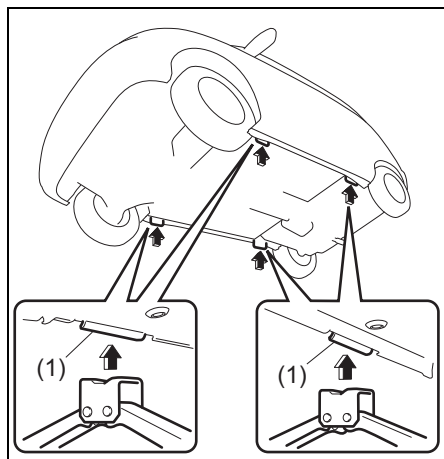
万一ジャッキが外れると、身体がはさまれ重大な傷害を受けたり、車が動き出して思わぬ事故につながったりするおそれがあります。ジャッキアップするときは次のことをお守りください。

- 地面が硬くて平らな場所でジャッキアップしてください。
- ジャッキは、タイヤ交換またはタイヤパンク修理だけに使用してください。
- ジャッキはこの車に付属のものを使用し、ほかの車のものは使用しないでください。また、この車のジャッキをほかの車に使用しないでください。
- ジャッキは必ず指定された位置にかけてください。指定以外の位置にジャッキをかけると、ジャッキが外れたり、車を損傷したりするおそれがあります。
- ジャッキで必要以上に車を持ち上げないでください。
- ジャッキで車を持ち上げているときは、車の下にもぐったり、エンジンをかけたり、車をゆすったりしないでください。
- ジャッキアップするときに、ジャッキの上や下にものをはさまないでください。
- 複数のジャッキを使用して、複数輪を同時にジャッキアップしないでください。

- 1 ジャッキバー取り付け部を手で時計方向にまわしてジャッキを広げ、ジャッキ頭部の凹み部を車載ジャッキ指定位置 (1) に軽く接触させます。

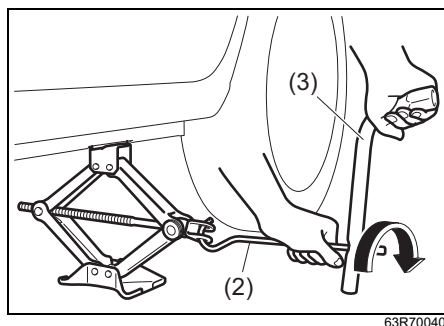
万-のとき/パンク

- 2 ジャッキ頭部を軽くゆすって、ジャッキ頭部の凹み部が指定位置(1)にはまっているか確認します。



- 3 ジャッキに、ジャッキバーとホイールナットレンチを取り付けます。
(次の図参照)
- ジャッキバーは次の図のように、ホイールナットレンチの穴に差し込みます。

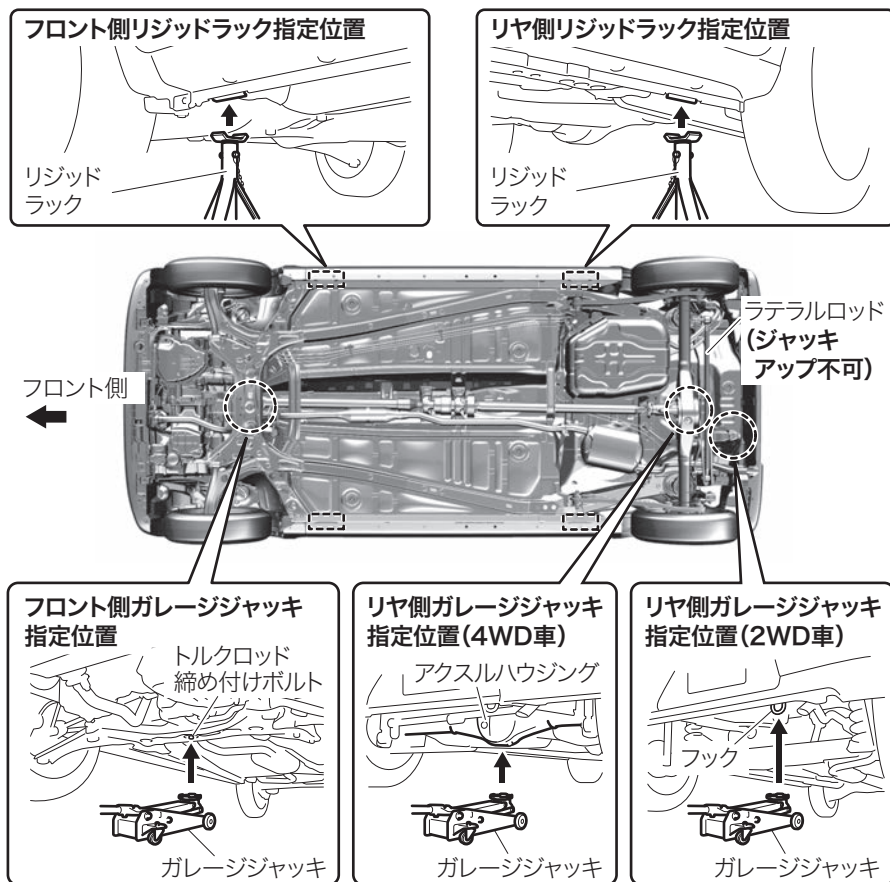
- 7
- 4 ホイールナットレンチをまわして、タイヤが地面から少し離れるまで、車体を慎重に持ち上げます。



- (2) ジャッキバー
(3) ホイールナットレンチ

ガレージジャッキ（市販品）を使用するときは

ガレージジャッキおよびリジッドラック（市販品）の指定位置を次の図に示します。詳細については、スズキ販売店またはスズキ代理店にご相談ください。



63R70050

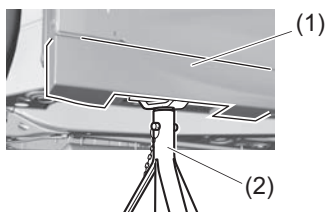
警告

- 車両が損傷したり、思わぬ事故のおそれがあるため、次のことをお守りください。
- 必ず図に示す指定位置を守ってください。
 - ジャッキアップした車体を保持する際は、必ずリジッドラックに掛け替えてください。
 - フロント側またはリア側のみをジャッキアップする際は、必ず接地側のタイヤの前後に輪止め（市販品）を置いてください。

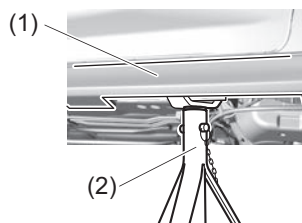
注記

サイドスカート (1) (タイプ別装備) にリジッドラック (2) が接触した状態で使用すると、サイドスカートが破損したり傷ついたりするおそれがあります。リジッドラックを使用するときは、サイドスカートに当たらないように位置を調整してください。

フロント側リジッドラック指定位置



リヤ側リジッドラック指定位置



63R20706

タイヤの取り付け・取り外し

- 1 ホイールナットを外して、タイヤを取り外します。外したタイヤは、車体の下に置きます。

▲ 注意

走行直後のホイール、ホイールナット、ブレーキまわりは高温になっていることがあるため、やけどのおそれがあります。

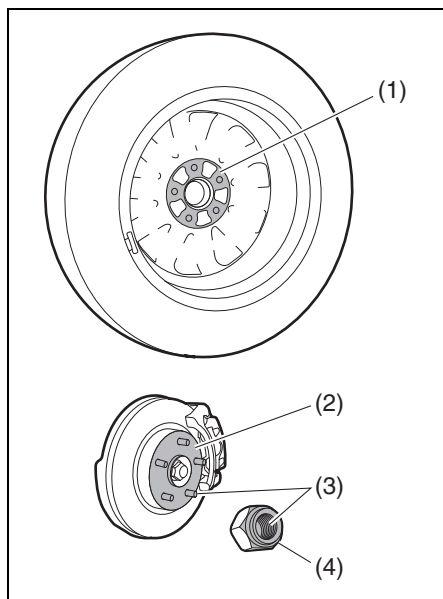
走行直後のホイール、ホイールナット、ブレーキまわりなどには触れないでください。

📏 アドバイス

タイヤを地面に置くときは、ホイール表面を上にするとう傷つきにくくなります。

- 2 次の場所の汚れや異物を取り除きます。

- 交換するホイールの取り付け面 (1)
- 車体側の取り付け面(ハブ面) (2)
- ボルトやホイールナットのネジ部 (3)
- ホイールナットのテーパ面 (4)
- ホイール穴のテーパ面 (5)



65J4033

- 上図は代表例です。お車のタイプにより異なります。

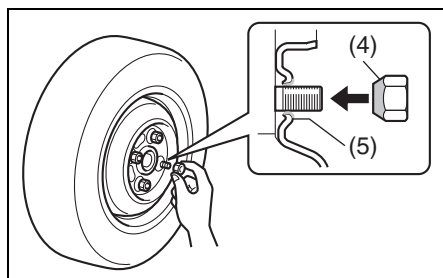
- このとき、ボルトやナットのネジ部、ホイールのボルト穴につぶれや亀裂などの異常がある場合は、スズキサービス工場にて点検を受けてください。

⚠ 警告

- 前記の場所に汚れや異物、つぶれや亀裂などの異常があると、走行中にホイールナットがゆるむことがあります。
- ナットやボルトに、オイルやグリスを付着させないでください。必要以上にナットを締めすぎて、ボルトが折れるおそれがあります。

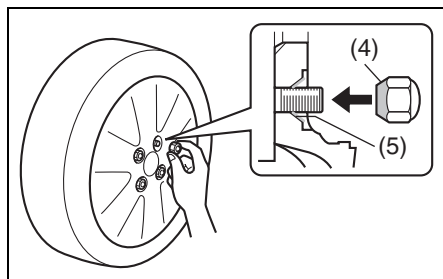
- 3 ホイールナットのテーパ-面 (4) が、ホイール穴のテーパ-面 (5) に軽く接触するまで、手で時計方向にまわして締めます。

スチールホイール装備車



71L70400

アルミホイール装備車



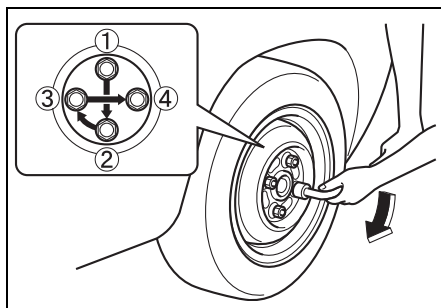
71L70410

- 4 車体の下に置いたタイヤを取り出し、タイヤが地面に接触するまでジャッキを下げます。

- 5 ホイールナットレンチを使用して、ホイールナットを次の図の順序で2～3回に分けて締め付けます。

締め付けトルク：85 N・m
(870 kgf・cm)

- ホイールナットレンチの柄の先端にかかる力は330 N (34 kgf)を目安にしてください。
- すべてのホイールナットが確実に締まっていることを確認してください。



82K132

⚠ 警告

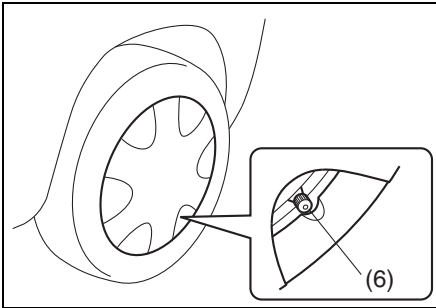
- ホイールナットが確実に締まっていないと、ボルトやブレーキ部品を損傷したり、ホイールが外れたりするなど、思わぬ事故につながるおそれがあります。トルクレンチ (市販品) を使用せずにタイヤ交換した場合は、できるだけ早くスズキサービス工場にて締め付けトルクの点検を受けてください。
- ホイールナットレンチを足で踏んだり、パイプや棒などを追加して締め付けたりすると、ナットを締めすぎてボルトが損傷し、事故につながるおそれがあります。

アドバイス

既定の締め付けトルクで締める場合は、トルクレンチ（市販品）のご使用をおすすめします。

6 フルホイールキャップ（タイプ別装備）を付けます。

- タイヤの空気注入口（6）とキャップの切り欠き部分をあわせてから、確実に押し込みます。



71L70420

タイヤを交換したあとは

- 工具、ジャッキは、所定の位置に収納してください。
- タイヤを交換してしばらく走行したあと、ホイールナットにゆるみがないか確認してください。
- アルミホイール装備車は、タイヤを交換してから 1,000 km 程度走行したあとに、ホイールナットにゆるみがないか点検してください。

警告

タイヤを交換したあと、車体の振動などの異常を感じたときは、ただちに安全な場所に停車し、スズキ販売店またはスズキ代理店にご連絡ください。

鉛バッテリーあがりとは

次のようなときは、鉛バッテリーがあがっています。

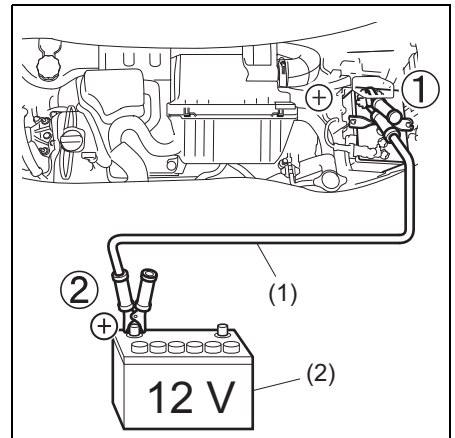
- エンジンをかけようとしてもスターターがまわらない。または、まわっても回転が弱くてエンジンがかからない。
- ヘッドライトが極端に暗かったり、ホーンの音が小さかったりする。

鉛バッテリーあがりのときは

ブースターケーブルと、12Vバッテリーを使用しているほかのバッテリー正常車があれば、エンジンの始動ができます。

1 1 本目のブースターケーブル（1）を①→②の順序で接続します。

- ①バッテリーあがり車の ⊕ 端子
- ②バッテリー正常車の ⊕ 端子



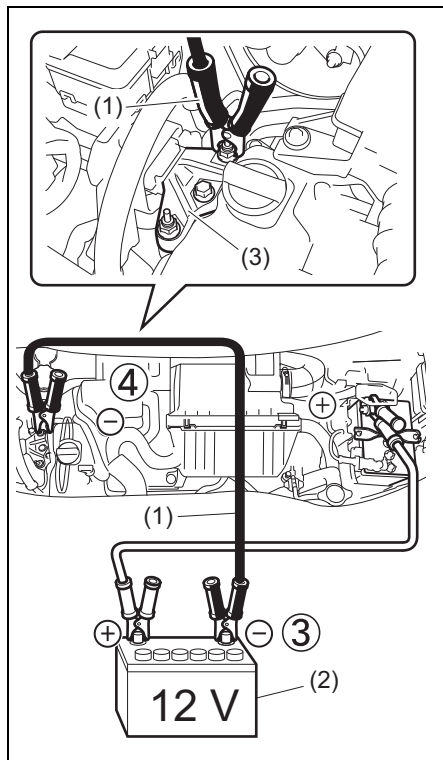
63R10714

- (1) ブースターケーブル
- (2) 正常車の鉛バッテリー

万-のとき/バッテリーあがり

- 2 本目のブースターケーブルを③→④の順序で接続します。

- ③バッテリー正常車の⊖端子
④バッテリーあがり車のエンジンマウントのボルト



- (1) ブースターケーブル
(2) 正常車の鉛バッテリー
(3) エンジンマウント

- 3 バッテリー正常車のエンジンを始動し、エンジンの回転を少し高めに保ちます。

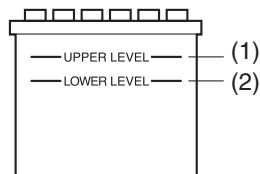
- 4 バッテリーあがり車のエンジンを始動します。

- 5 取り付けたときと逆の順序で、ブースターケーブルを外します。

- 6 お近くのスズキ販売店またはスズキ代理店でバッテリーを完全充電します。

警告

- 鉛バッテリーからは水素ガスが発生しています。水素ガスは、火気や火花に引火すると爆発のおそれがありますので、次のことをお守りください。
 - バッテリーを充電するときやブースターケーブルをつなぐときは、必ずバッテリー液面を確認してください。バッテリー液面が下限(2)以下のままで充電などすると、バッテリーが発熱して爆発のおそれがあります。また、バッテリーの寿命を縮めるおそれがあります。
- バッテリー補充液を上限(1)まで補充してから、充電などを行ってください。



82K209

- 充電は火気のない風通しの良いところで、すべてのバッテリーキャップを外して行なってください。
- ④の接続のときに、バッテリーがあがった車の⊖端子につながないでください。発生した火花が水素ガスに引火し、爆発のおそれがあります。バッテリーから離れたエンジンマウントのボルトに接続してください。
- 乾いた布でバッテリーをふかないでください。静電気が発生して引火のおそれがあります。

- バッテリー液は希硫酸です。目や皮膚につくと、失明などの重大な傷害を受けるおそれがあります。万一、付着したときは、すぐに多量のきれいな水で洗浄し、医師の診察を受けてください。

▲注意

- ブースターケーブルは確実に接続してください。エンジン始動時の振動などでブースターケーブルが外れると、ドライブベルトや冷却ファンに巻き込まれるおそれがあります。
- ショート防止のため、ブースターケーブルの⊕端子は、バッテリーの⊕端子以外の部分（⊖端子、ボデー、ブラケットなど）と接触させないでください。
- オートマチック車** は押しがけができません。**マニュアル車** も安全のため、押しがけをしないでください。

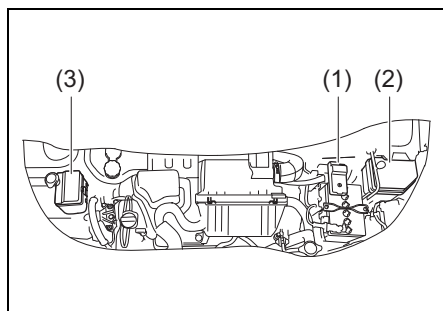
バッテリーあがりを防ぐためには

- 1か月に一度は連続して30分以上走行して充電する必要があります。
- エンジンを停止したままライトをつけたり、長時間ナビゲーションやオーディオなどを使用したりしないようにしましょう。（アイドリングストップシステム装備車によるエンジン自動停止中を除く）
- 渋滞などで長時間アイドリングを続けている場合は、電装品の使用を極力避けてください。
→ **2-4ページ**
(鉛バッテリーの液面を点検する)

ヒューズが切れたときは

- 電気装置が作動しないときや、電球が切れていないのにランプが点灯しないときは、ヒューズ切れが考えられます。
- ヒューズは、エンジンルーム内と助手席足元にあります。
 - 装備仕様の違いにより、所定の位置にヒューズがない場合があります。また、装備がなくてもヒューズだけがある場合があります。

エンジンルーム内のヒューズ



63R10716

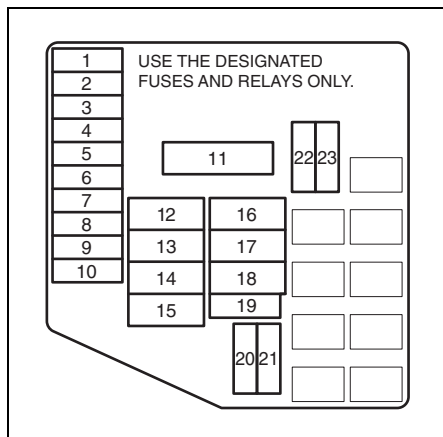
- (1) バッテリーヒューズボックス
(タイプ別装備)
- (2) リレーボックス No.1
- (3) リレーボックス No.2

● 上図のエンジンルームは代表例です。
お車のタイプにより異なります。

■ リレーボックス内のヒューズ

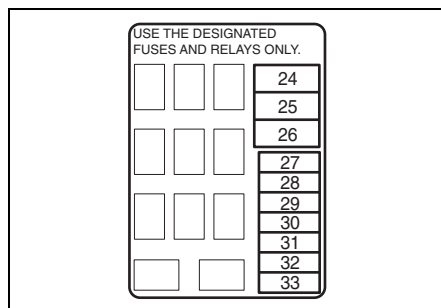
ヒューズの表は、ボックスのふたの裏側にあります。

リレーボックス No.1



74P70160

リレーボックス No.2



74P70340

● 次の表は、各ヒューズが受け持つ主な装備を表しています。

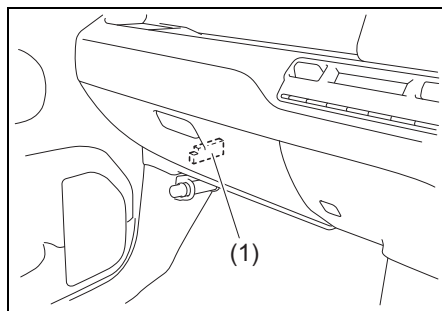
位置	表示	容量	接続先名称
1	RDTR	30A	ラジエーターファン
2	ST	30A	スターター
3	SUB BAT ※1	30A	リチウムイオンバッテリー
	DCDC	30A	—
4	ABS SOL	25A	ABS ソレノイド
5	BLW	25A	ブローファン
6	H/L R	15A	ヘッドライト (右)
7	F/P ※1	15A	燃料噴射装置
	FI ※2	15A	燃料噴射装置
8	H/L L	15A	ヘッドライト (左)
9	CONT	10A	コントローラ
10	CPRSR	10A	コンプレッサー

位置	表示	容量	接続先名称
11	ALT ※1	150A	オルタネーター
	ALT ※2	80A	
12	ABS MOT	40A	ABS モーター
13	IGN2	40A	エンジン スイッチ
14	P/S	40A	パワー ステアリング
15	IGN ※1	30A	エンジン スイッチ
	IGN ※2	40A	エンジン スイッチ
16	BTRY	50A	ジャンクション ボックス
17	BTRY2	30A	リレーボックス No.2
18	SUB BAT2 ※1	40A	—
	BTRY3 ※2	30A	—
19	B/U	25A	バックアップ
20	FI2	15A	燃料噴射装置
21	ST2	20A	—
22	ST SIG	5A	エンジン コントローラ
23	ST SIG2	5A	—
24	—	—	—
25	—	—	—

位置	表示	容量	接続先名称
26	—	—	—
27	H/L HI/SOL L	15A	ヘッドライト
28	H/L HI/SOL R	15A	ヘッドライト
29	H/L	10A	ヘッドライト (ハイビーム)
30	FOG	15A	フォグランプ
31	USB	10A	USB電源 ソケット
32	STOP	10A	—
33	STL2	10A	—

※1 マイルドハイブリッド装備車
 ※2 マイルドハイブリッド非装備車

助手席足元のヒューズ

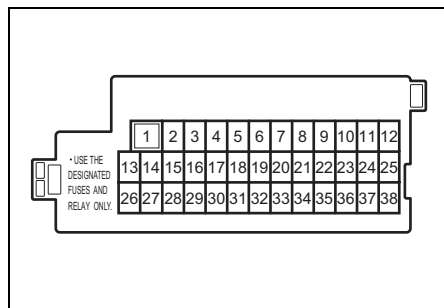


63R70140

(1) 助手席足元のヒューズ

■ 助手席足元のヒューズ

ヒューズの表は、ヒューズのふたにあります。



81P70220

- 次の表は、各ヒューズが受け持つ主な装備を表しています。

位置	表示	容量	接続先名称
1	P/W	30A	パワーウインドー
2	ACC ※1	5A	リチウムイオンバッテリー
	ACC ※2		ラジオ
3	MTR	10A	メーター
4	IG	15A	イグニッション
5	IG1 SIG2	5A	パワーステアリング
6	PSD R	20A	—
7	T/M 2	5A	—
8	STL	15A	電動ハンドルロック
9	HORN	15A	ホーン
10	D/L	20A	ドアロック

位置	表示	容量	接続先名称
11	HAZ	10A	ハザード
12	T/M	10A	—
13	RADIO	15A	ラジオ
14	ACC2	15A	アクセサリースOCKET
15	IG1 SIG3	5A	ステレオカメラ/ 超音波センサー
16	ACC3	5A	—
17	DOME2	10A	室内灯
18	DOME	5A	メーター
19	KEY	5A	イグニッションスイッチ
20	注) P/W T	20A	パワーウインドータイマー機能
21	PSD L	20A	—
22	KEY 2	5A	イグニッションスイッチ
23	TAIL L	5A	尾灯 (左)
24	A-STOP	5A	エンジンコントローラ
25	TAIL	10A	尾灯(右)/番号灯
26	IG1 SIG	10A	アイドリングストップ またはBCM

位置	表示	容量	接続先名称
27	A/B	10A	エアバッグ
28	BACK	10A	後退灯
29	ABS	5A	ABS/ESP®
30	MRR HTR	10A	ドアミラー ヒーター
31	RR DEF	15A	リヤ デフォッガー
32	S/H	10A	シートヒーター
33	WIP	10A	ワイパー
34	IG2 SIG	5A	ブローファン
35	WASH	15A	ウォッシャー モーター
36	T/M 3	10A	トランス ミッション
37	FR WIP	20A	フロント ワイパー
38	STOP	10A	制動灯

※1 マイルドハイブリッド装備車

※2 マイルドハイブリッド非装備車

注) P/W Tのヒューズを外したり交換したりしたときは、はさみ込み防止機構の初期設定を行なってください。

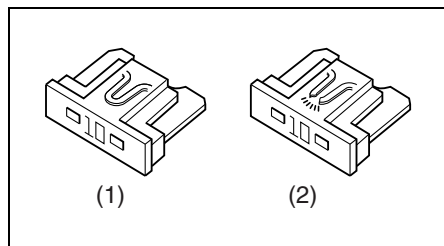
→ 3-21 ページ (はさみ込み防止機構の初期設定が必要なとき)

ヒューズの点検と交換

ヒューズの点検・交換には、ヒューズ抜き(低背ヒューズ用、市販品)および交換用ヒューズ(別売り)が必要となります。点検・交換の際は、スズキ販売店またはスズキ代理店にご相談ください。

点検・交換のしかた

- 1 エンジンスイッチを **LOCK** (OFF) にします。
- 2 エンジンルーム内のリレーボックスでは、ボックスのカバーを外します。
- 3 故障の状況から、点検すべきヒューズをヒューズの表で確認します。ヒューズ抜き(市販品)をヒューズに差し込んで引き抜き、ヒューズが切れていないか点検します。
- 4 切れているときは、同じ容量のヒューズと交換します。
 - 交換したヒューズがすぐに切れるときは、電気系統の故障が考えられます。スズキサービス工場で点検を受けてください。



82K208

- (1) 正常なヒューズの例
(2) 切れたヒューズの例

警告

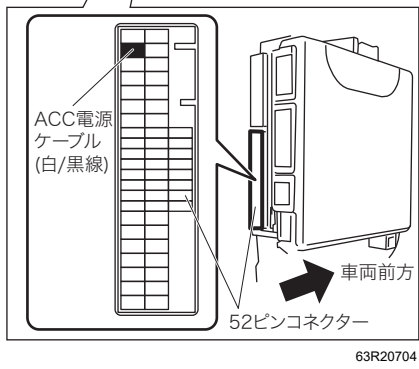
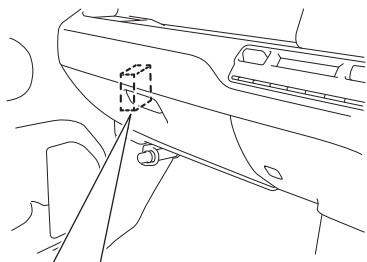
ヒューズは、同じサイズで同じ容量のものと交換してください。サイズの違うヒューズ、容量の大きいヒューズ、針金、銀紙などを使用すると、配線が焼損したり火災が発生したりする原因となります。

スズキコネクタ対応通信機装着車

自動通報作動時、またはSOSボタンを押すと、ヘルプネット®のオペレーターに接続されます。オペレーターとの通話の妨げとならないようにオーディオ/ナビゲーションの電源（ACC制御電源）が自動的に遮断され、オーディオ/ナビゲーションがOFFとなります。

注意

オーディオ/ナビゲーション用の電源（ACC制御電源）ケーブルからETCやドライブレコーダーなどの機器の電源を取得すると、緊急通報作動時にこれらの機器の電源も遮断されて作動しくなくなります。緊急通報作動時においても作動が必要な機器の電源は、アクセサリソケットまたは次の図で示した位置のケーブル（白/黒線）から取得してください。（スズキ純正用品は取付説明書に従い取付してください。）



電球の点検

ライトやランプ、方向指示器/非常点滅表示灯などを点灯または点滅させて、電球切れがないか点検してください。

アドバイス

- 制動灯はほかの人に見てもらおうか、壁などを利用して点検してください。
- メーター内の方向指示器表示灯の点滅が異常に速くなったときは、方向指示器/非常点滅表示灯の電球切れが考えられます。

ヘッドライトなどのレンズ内面のくもり

ヘッドライトやリヤコンビネーションランプなどは、雨天走行や洗車などにより、レンズ内面が曇ることや結露することがあります。これは、ランプ内外の温度差により一時的に起こる現象です（雨天時などに窓ガラスが曇るのと同じ現象です）。

また、レンズの縁に水滴が付着しランプ内に水が入っているように見えることがあります。これは、ランプの外側に水が付着することで一時的に起こる現象です。

これらは機能上の問題はありません。ただし、ランプ内に実際に水がたまっているときやレンズ内面に大粒の水滴がついているときは、スズキ販売店またはスズキ代理店にご相談ください。

電球を交換するときは

電球が切れているときは、ワット数および型式が同一の電球と交換してください。電球のワット数および型式は、サービスデータ（8-4ページ）をご覧ください。

- 電球を交換しても点灯しない、またはすぐ切れるときは電気系統の故障が考えられます。スズキサービス工場で点検を受けてください。

注意

電球を交換するときは、次のことをお守りください。

お守りいただかないと、思わぬ事故を起こしたり、やけどやけがなどをおそれがあります。

- 安全で平らな場所に駐車し、パーキングブレーキをしっかりとかけてください。
- エンジンを止め、各ランプを消灯させ、エンジンや排気管、電球などが十分に冷えてから行なってください。やけどのおそれがあります。
- ハロゲン電球は高圧ガスを封入しているため、とくに慎重に扱ってください。割れるとガラスが飛散して、けがのおそれがあります。
- 車両の部品などで手や腕などをけがしないよう、長袖の上着と手袋を着用してください。



51K0180

注記

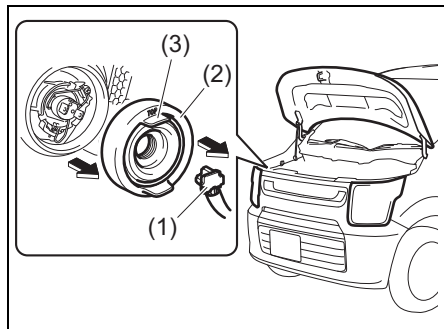
ハロゲン電球を素手で扱ってガラス部分に油などが付着すると、使用時電球が高温になるため、発熱による早期電球切れのおそれがあります。

ハロゲン電球を扱うときは、油脂類が付着していない、きれいな手袋をはめてください。

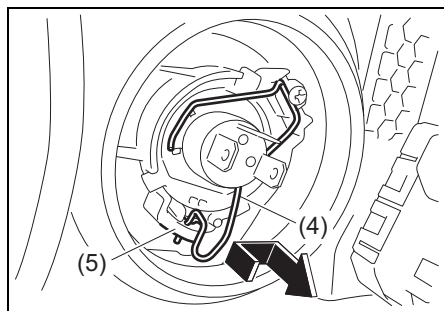
ハロゲンヘッドライト

タイプ別装備

- 1 ボンネットを開けます。
→ 5-3ページ (ボンネット)
- 2 カブラー (1) は、カブラー本体を
しっかり持って車両後方へまっすぐ
引いて外します。
ゴムカバー (2) は、ツマミ (3) を
引いて外します。

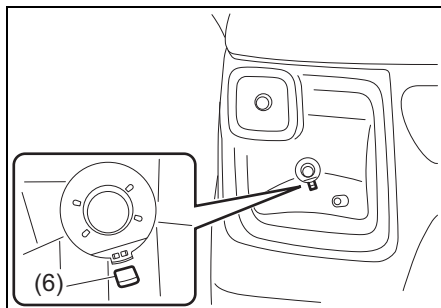


- 3 止め金 (4) を図の矢印のように、押
しながらずらして固定フック (5) か
ら外します。



アドバイス

止め金の固定状態は、電球近くの穴 (6) を通して車両前方からも確認できます。



- 4 電球を外します。交換後は、外した
ときと逆の手順でもともにもどしま
す。
 - ゴムカバーは、「TOP」という表
示があるツマミを上にして、しっ
かりとはめ込みます。

非分解式ランプ

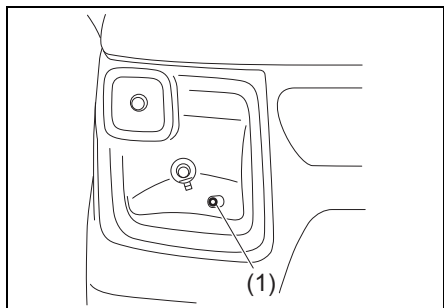
次のランプは非分解式のため、電球のみの交換はできません。ランプ本体の交換となります。点検・交換の際は、スズキ販売店またはスズキ代理店にご相談ください。

- LEDヘッドライト (カスタムZ/ステイングレー)
- 車幅灯 (LED仕様車)
- フロントフォグランプ
- 制動灯/尾灯
- 方向指示器/非常点滅表示灯 (フェンダーまたはドアミラー)
- ハイマウントストップランプ

車幅灯

タイプ別装備

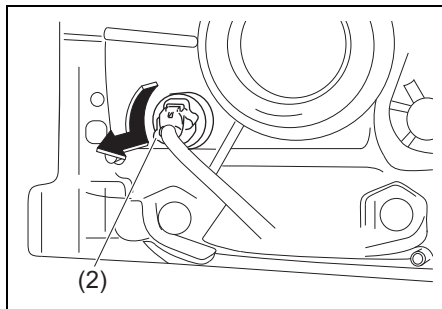
- 1 ボンネットを開け、エンジンルーム内から交換します。



63R20712

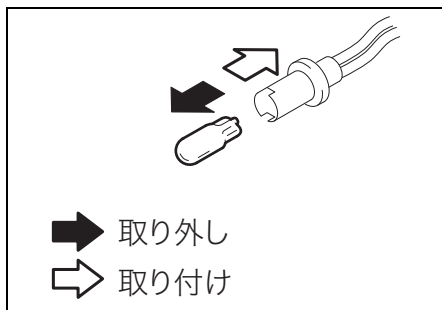
(1) 車幅灯

- 2 電球（ソケット一体式）(2) は、反時計方向にまわして外します。



63R10704

- 3 電球は図のように抜き差しします。



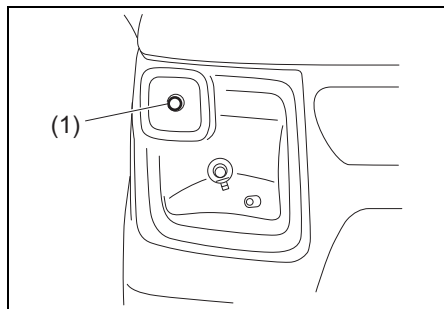
77R70440

- 4 交換後は、外したときと逆の手順でもとにもどします。

方向指示器／非常点滅表示灯 (前面)

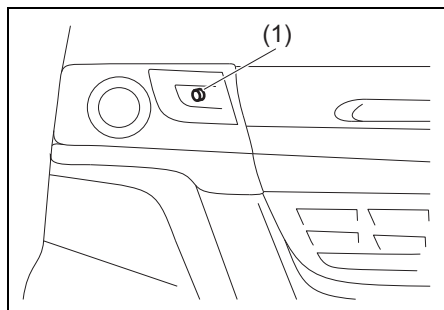
- 1 ボンネットを開け、エンジンルーム
内から交換します。

ハロゲンヘッドライト車



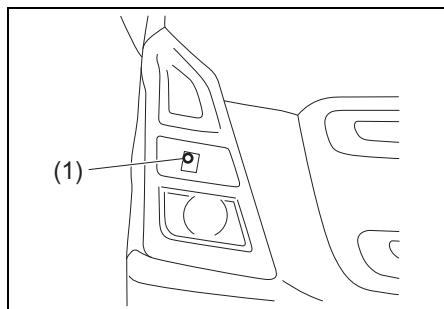
63R20711

カスタムZ



63R20714

スティングレー

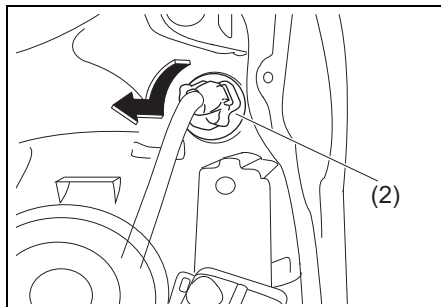


63R10708

(1) 方向指示器／非常点滅表示灯(前面)

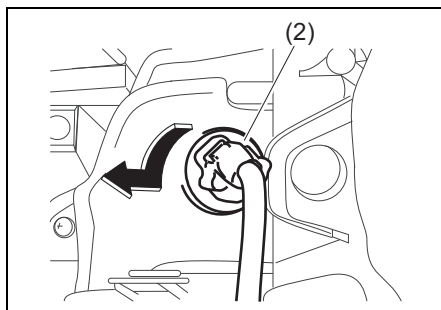
- 2 電球 (ソケット一体式) (2) は、
反時計方向にまわして外します。

ハロゲンヘッドライト車



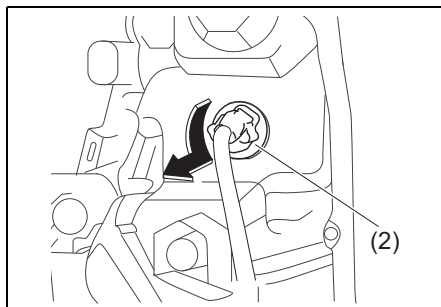
63R10710

カスタムZ



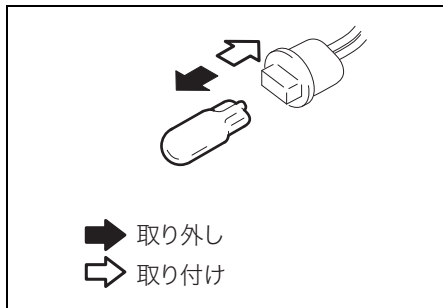
63R20715

スティングレー



63R10712

3 電球は図のように抜き差しします。



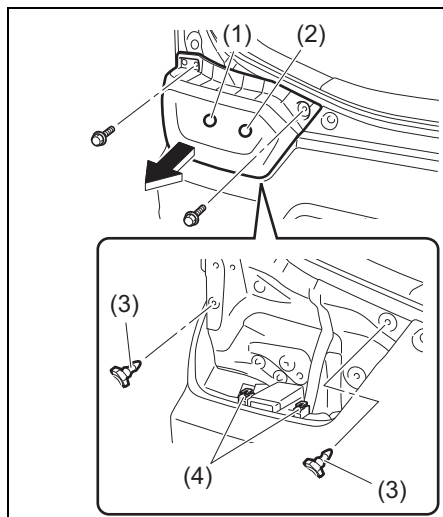
77R70460

4 交換後は、外したときと逆の手順でもとにもどします。

リヤコンビネーションランプ

1 バックドアを開け、ランプ全体を外してから交換します。

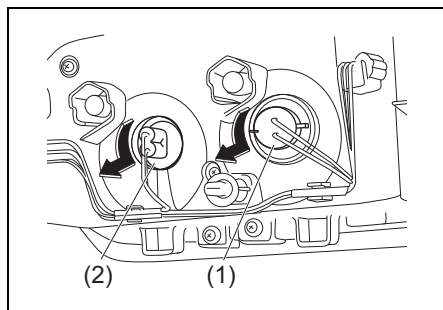
- ボルト2個を外します。
- ランプ本体は、車両の後方へまっすぐ引いて外します。



63R10701

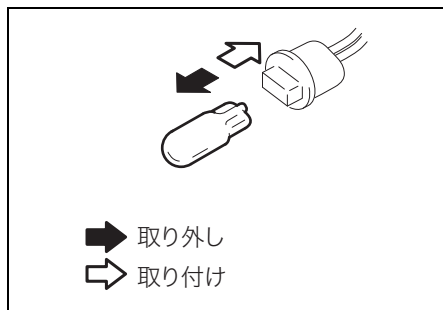
- (1) 方向指示器/非常点滅表示灯(後面)
 (2) 後退灯

2 電球ソケット(1)(2)は、反時計方向にまわして外します。



63R10713

- 3 電球は図のように抜き差しします。



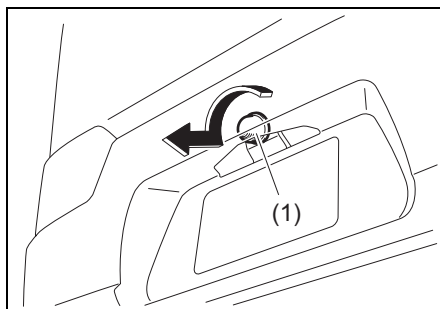
77R70460

- 4 交換後は、外したときと逆の手順でもとにもどしますが、次の点に注意ください。

- ランプ本体をもとにもどすときは、クリップ2か所 (3) を車体側の穴にあわせ、ランプ本体のつめを車体側の溝 (4) にあわせて押し込みます。

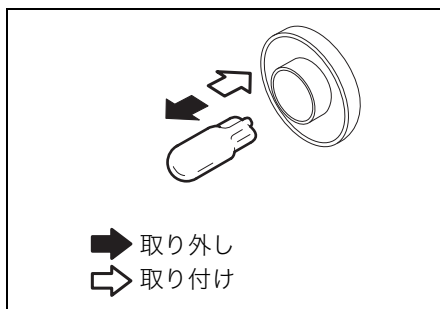
番号灯

- 1 レンズ (1) を反時計方向にまわして外してから交換します。



63R70220

- 2 電球は図のように抜き差しします。



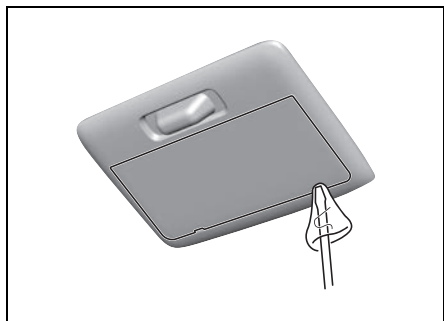
79R030718

- 3 交換後は、外したときと逆の手順でもとにもどします。

室内灯

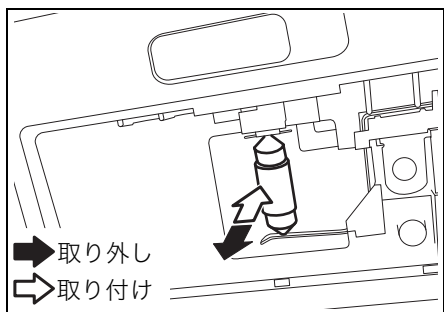
■ 前室室内灯

- 1 先端に布をかぶせたマイナスドライバー（市販品）を使用してレンズを取り外します。



63R20702

- 2 電球は図のように抜き差しします。



83S09240

- 3 交換後は外したときと逆の手順でもともどします。

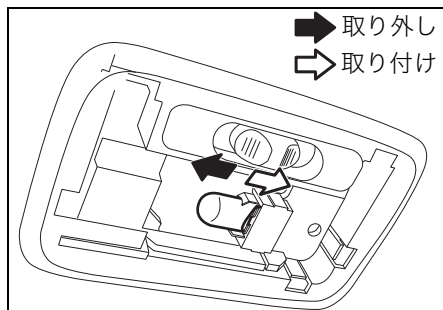
■ 荷室室内灯

- 1 先端に布をかぶせたマイナスドライバー（市販品）を使用してレンズを取り外します。



59R90190

- 2 電球は図のように抜き差しします。



59R90220

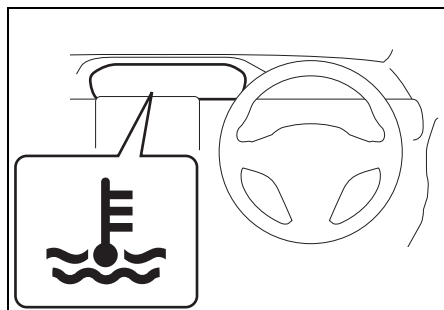
- 3 交換後は外したときと逆の手順でもともどします。

オーバーヒートとは

ラジエーターなどの冷却システムによるエンジンの冷却が間に合わなくなり、冷却水を適温に保てなくなった状態をオーバーヒートといいます。

次のようなときは、オーバーヒートです。

- エンジンルームから蒸気が立ちのぼっている
 - エンジンの力が急に落ちた
 - エンジン冷却水温が異常に高くなって、メーターパネル内の水温警告灯が点滅または点灯
- 3-74ページ (水温警告灯)



63R70230

オーバーヒートしたときは

- 1 車を安全な場所に止めます。
- 2 エンジンをかけたままでボンネットを開けて、エンジンルーム内の風通しをよくします。
 - エンジンルームから蒸気が立ちのぼっているときは、ボンネットを開けずに次の手順を行なってください。→ 5-3ページ (ボンネット)

警告

エンジンルームから蒸気が立ちのぼっているときは、ボンネットを開けないでください。蒸気や熱湯が吹き出して、やけどのおそれがあります。

- 3 冷却ファンの作動を確認し、水温警告灯が消灯するのを待ってエンジンを止めます。
 - 冷却ファンが作動していないときや、水温警告灯が消灯しないときは、ただちにエンジンを止め、スズキ販売店またはスズキ代理店にご連絡ください。
- 4 エンジンが十分に冷えてから、冷却水の量やホースなどからの水漏れを点検します。

警告

ラジエーターキャップは、エンジンが十分に冷えてから外してください。エンジンが熱いときは冷却水に圧力がかかっているため、蒸気や熱湯が吹き出してやけどのおそれがあります。



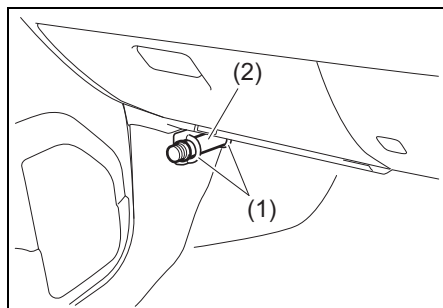
82K126

5 冷却水の量が不足しているときは補充します。

- 水漏れなどの異常があるときは、スズキ販売店またはスズキ代理店にご連絡ください。
- 冷却水がなく、やむをえず水だけを補充したときは、できるだけ早くスズキサービス工場で冷却水の点検または交換をしてください。

発炎筒

- 発炎筒は、助手席足元の左側面のホルダーに取り付けています。
- 点火すると約5分間発炎します。踏切や高速道路などの危険な場所で故障したときに、非常用信号として使用します。
- 使用方法は発炎筒に記載されています。あらかじめよく読んでおいてください。
- 発炎筒に表示されている有効期限が切れる前に、新品と交換してください。発炎筒はスズキ販売店またはスズキ代理店でご購入ください。



63R70240

(1) ホルダー

(2) 発炎筒

警告

- お子さまにはさわらせてないください。やけどや火災などの思いがけない事故を起こすおそれがあります。
- 必ずホルダーに保管してください。
- 点火するときは、筒先を顔や身体に向けしないでください。やけどのおそれがあります。
- ガソリンなどの可燃物の近くでは使用しないでください。火災の原因となります。
- トンネル内など、換気が悪い場所で発炎筒を使用すると、煙で視界が悪くなります。トンネル内での合図は非常点滅表示灯をご使用ください。

故障したときは

故障したときの連絡先は

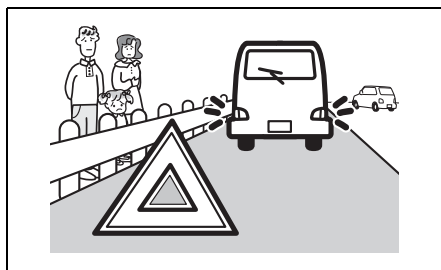
お買い求めのスズキ販売店またはスズキ代理店にご連絡ください。スズキ代理店およびJAFの連絡先は、別冊の「スズキ4輪車サービスネットワーク」をご覧ください。

停止表示板を常備する

万一のために、停止表示板（別売り）を車に備えてください。高速道路や自動車専用道路では、車の後方に停止表示板を置くことが法令で義務づけられています。

路上で故障したときは

車を路肩などに止め、非常点滅表示灯を点滅させます。必要に応じて停止表示板（別売り）や発炎筒で他車に注意をうながします。

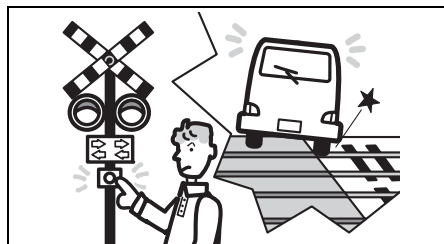


63J70501

全員車から降り、ガードレールの外など安全な場所に、すみやかに避難してください。

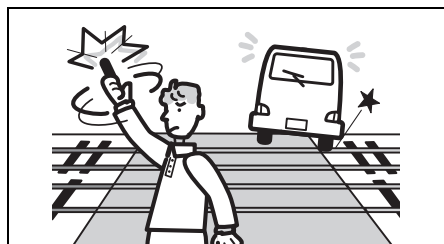
踏切内で動けなくなったときは

脱輪など、踏切内で動けなくなったときは、ただちに踏切の非常ボタンを押してください。



64L70190

踏切の非常ボタンがわからないときは、発炎筒で列車に合図してください。



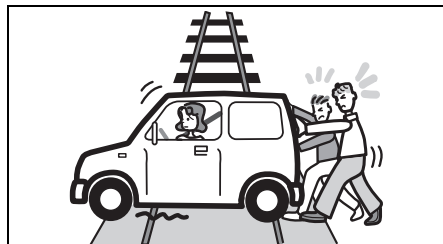
64L70200

エンストした車を少し移動させるときは

踏切や交差点などでエンストして動けなくなったときは、付近の人に押しってもらう、車を安全な場所まで移動させてください。

このとき、**オートマチック車** はセレクタレバーを **N** に入れます。

マニュアル車 はチェンジレバーを **N** (ニュートラル) に入れます。



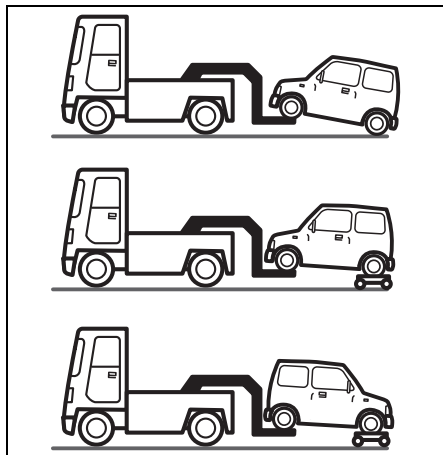
64L70210

アドバイス

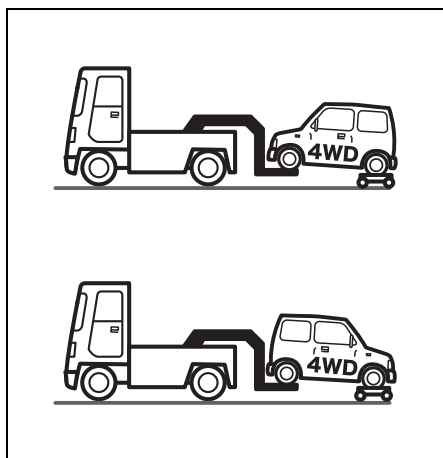
- **オートマチック車**、**マニュアル車** ともにエンジンスイッチを **START** の位置で保持してスターターをまわすことにより、車を動かすことはできません。
- **オートマチック車** の場合、エンジンスイッチを **ON** にしてブレーキペダルを踏んだ状態でもセレクタレバーを **P** からほかの位置へ動かさないときは、**4-18ページ**の手順でシフトロックを解除してください。

けん引してもらおうときは

- 2WD 車をレッカー車でけん引してもらおうときは、4輪または駆動輪である前輪を持ち上げてください。前輪のみ持ち上げる場合は、パーキングブレーキを解除してください。



- 4WD 車をレッカー車でけん引してもらおうときは、必ず4輪を持ち上げてください。



- 故障車を移動するには、車両運搬車を利用する方法もあります。
- エンジンがかかっても車が動かなかったり、いつもと違う音がしたりするときは、駆動装置の故障が考えられます。
けん引する前に、スズキ販売店またはスズキ代理店にご連絡ください。

警告

- デュアルカメラブレーキサポートを作動停止 (OFF) にしていないと、けん引中に急にデュアルカメラブレーキサポートが作動して思いがけない事故につながるおそれがあります。
けん引するときは、デュアルカメラブレーキサポートOFFスイッチを操作して作動停止 (OFF) にしてください。
→ 4-48ページ (デュアルカメラブレーキサポート (DCBS))

- 2WD車は、前輪が地面に着いた状態でけん引すると駆動装置が破損するおそれがあります。
2WD車は、4輪または駆動輪である前輪を持ち上げた状態でけん引してください。



67T00158

警告

●4WD車は、前輪だけまたは後輪だけを台車に乗せた（車輪が回転できない）状態でけん引すると、車が台車から飛び出すなどの思いがけない事故につながるおそれがあります。また、駆動装置が破損する原因ともなります。

4WD車は、前輪だけまたは後輪だけを台車に乗せた（車輪が回転できない）状態で絶対にけん引しないでください。



67T00159

注記

図のような車体つり上げ式のレッカー車でけん引すると、バンパーや車体が破損するおそれがあります。車体つり上げ式のレッカー車でけん引しないでください。



67T00157

ロープけん引

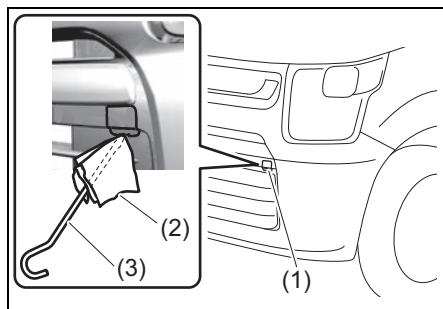
ロープをかける位置は

ロープは、けん引フックにかけます。

1 工具（ジャッキバー、ホイールナットレンチ、けん引フック）を取り出します。

→ 7-2 ページ（工具、ジャッキ、タイヤパンク応急修理セットの収納場所）

- 2 けん引フックカバー (1) の切り欠き部に、先端に布 (2) をかぶせたジャッキバー (3) を差し込み、カバーをこじって外します。



63R20708

- 上図は代表例です。お車のタイプにより異なります。

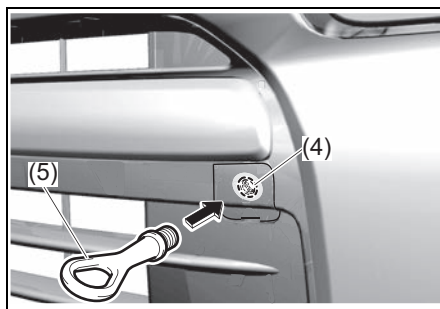
- 3 けん引フックを差し込めるように、けん引フックカバーを下側に引きま

- カバーには落下防止のひもがついています。カバーが止まる位置までいっぱい引いてください。

注記

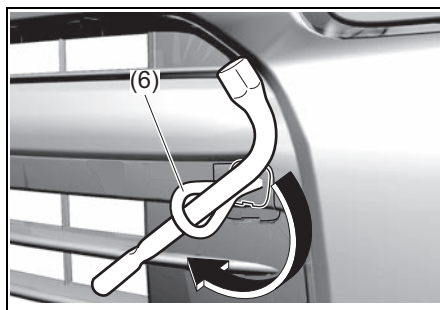
けん引フックカバーをいっぱいまで引き下げないと、カバーがバンパーに当たり、傷つきの原因となります。また、カバーを勢いよく引いたり、ねじったりすると、落下防止のひもが破損するおそれがあります。

- 4 けん引フック差し込み口 (4) にけん引フック (5) を差し込み、手でまわせなくなる程度まで締め付け



63R20709

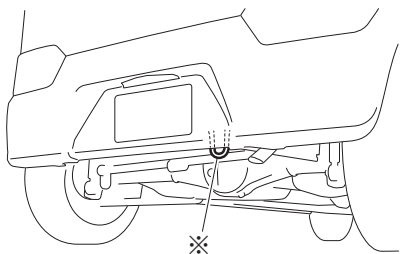
- 5 ホイールナットレンチ (6) でけん引フックをしっかりと締め付けます。



63R20710

注記

- この車で他車をけん引することはできません。
- リヤ側に装備されている ※ 印のフックは、船積み専用フックです。けん引や積載車などで搬送するときには使用しないでください。フックや車体が破損するおそれがあります。

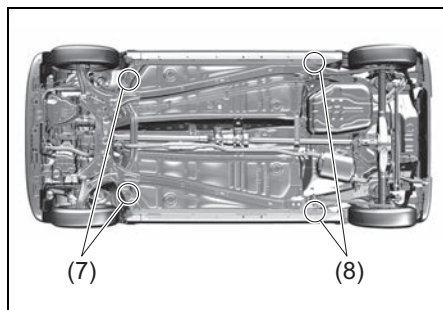


63R70280

- 上図は代表例です。お車のタイプにより異なります。

■ 積載車用の取付け穴

積載車などに載せて搬送する場合は、前輪後部および後輪前部の取り付け穴にフックをかけます。

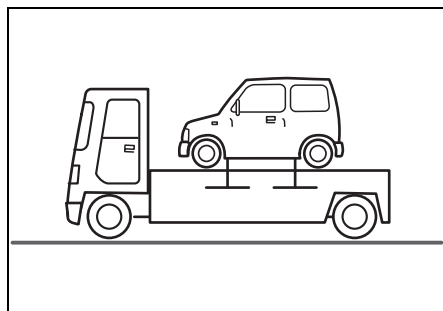


63R70290

- (7) 前輪後部の取り付け穴(長穴)
- (8) 後輪前部の取り付け穴(長穴)

- 上図は代表例です。お車のタイプにより異なります。

ロープなどを使用して車両を固定する場合は、下図を参考に固定してください。



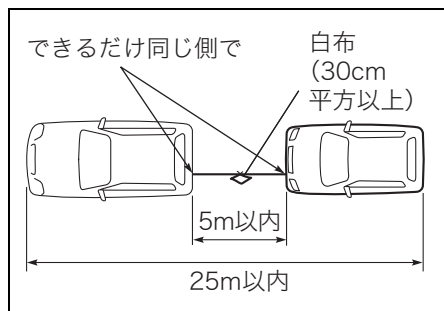
67T00163

▲ 注意

ロープなどを過度に締め付けしないでください。車体が破損するおそれがあります。

ロープでけん引してもらうときは

- 1 けん引フックにロープをかけます。
 - ロープをかけるときは、できるだけ同じ側で水平にかけてください。
- 2 ロープの中間に白い布（30cm 平方以上）を付けます。



64L70250

- 3 エンジンはかけたままにします。
 - エンジンがかからないときは、エンジンスイッチを **LOCK** (OFF) 以外の位置にします。
 - ハンドルを左右にまわして、ハンドルロックが解除されているか確認します。
 - ステレオカメラ装備車は、エンジンスイッチ位置が **ON** のときは、デュアルカメラブレーキサポート OFF スイッチを操作して作動停止 (OFF) にしてください。

警告

エンジンがかからない車の運転

- キーを抜いたりエンジンスイッチを **LOCK** (OFF) の位置にしたりしないでください。ハンドルがロックされてまわせなくなります。
- ブレーキ倍力装置が働かないため、いつもより強めにブレーキペダルを踏んでください。
- パワーステアリング装置が働かないため、通常より大きな力をかけて操作してください。

注意

故障や鉛バッテリーあがりなどでハンドルロックが解除できないときは、ロープでけん引しないでください。

- 4 **オートマチック車** はセレクトレバーを **N** に入れます。
マニュアル車 はチェンジレバーを **N** (ニュートラル) に入れます。

注意

N (ニュートラル) にできないときは、ロープけん引できません。スズキ代理店や JAF などのロードサービス事業者にご連絡ください。

アドバイス

オートマチック車 の場合、故障や鉛バッテリーあがりなどで、エンジンスイッチを **ON** にしてブレーキペダルを踏んだ状態でもセレクトレバーの位置を **P** からほかの位置へ動かせないときは、**4-18 ページ**の手順でシフトロックを解除してください。

5 けん引中はロープをたるませないようにします。追突防止のため、前の車の制動灯をよく見て運転してください。

- 後続車に注意をうながすため、けん引される車は非常点滅表示灯を点滅させてください。

警告

長い下り坂や急な下り坂があるときは、ロープけん引をせず、レッカー車を依頼してください。エンジブレーキがまったく効かないため、下り坂でブレーキペダルを踏み続けるとブレーキ装置が過熱して、ブレーキが効かなくなるおそれがあります。

注記

- けん引する車は、急発進などけん引フックやロープに大きな衝撃が加わる運転をしないでください。けん引フックや車体が破損するおそれがあります。
- **オートマチック車** を、やむをえずロープでけん引してもらうときは、トランスミッション保護のため、速度30 km/h以下、走行距離30 km以内にしてください。

水没したときは

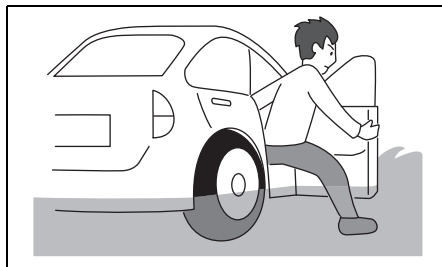
万一、お車が水没したときは、落ち着いて次のように対処してください。

- まずシートベルトをはずしてください。



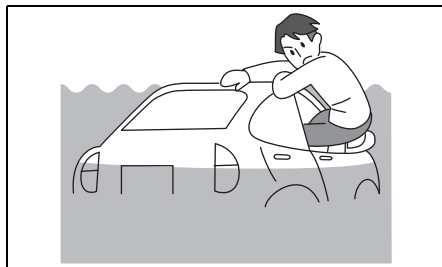
59S03001

- ドアを開けることができる場合、ドアを開けて車外に出てください。



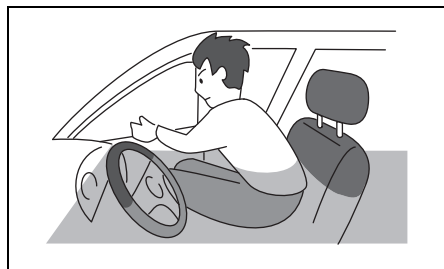
59S03002

- パワーウィンドースイッチでウィンドーガラスを開けてください。ドアを開けることができない場合、窓から車外に出てください。



59S03003

- パワーウィンドースイッチでウィンドーガラスが開けられない場合、落ちて着いて車内外の水圧差が無くなるまで浸水するのを待ってからドアを開けて車外に出てください。



59S03005

警告

- 水没した後、時間が経過するとパワーウィンドーが動作しなくなります。
- この車のフロントドアガラス・リヤドアガラス・バックドアガラスは緊急脱出用ハンマー（別売り）で割ることができませんが、フロントガラスは合わせガラスのため緊急脱出用ハンマー（別売り）で割ることができません。
- 着座位置、乗員の体格等によっては、窓から車外に脱出できない場合があります。

アドバイス

車内外の水位差に応じた方法で対処してください。

- 水位差がある場合は窓から避難してください。
- 水位差がない場合はドアを開けて避難してください。

万一、事故が起きたときは

処置のしかた

- 1 事故の続発を防ぐため、ほかの交通のさまたげにならない安全な場所に車を移動し、エンジンを止めます。
- 2 負傷者がいるときは、医師、救急車などが到着するまでの間、安全な場所で応急手当を行ないます。ただし、頭部に傷があるときは、そのままの姿勢で動かさないようにしてください。その場合でも、後続事故の心配があるときは、安全な場所に移動します。
- 3 事故が発生した場所、状況、負傷者や負傷の程度などを警察官に報告し、指示を受けます。
- 4 相手方、事故の状況をメモします。
- 5 ご購入された販売店や保険会社へ連絡します。

外傷がなくても医師の診断を受けましょう

後遺症が出るおそれがあります。

スズキ緊急通報 (ヘルプネット®)

タイプ別装備

スズキ緊急通報は事故などでのエアバッグ展開時または車両後部から大きな衝撃があった場合に通報します。またSOSボタンを押した時、お車に関する情報(車両の状態や位置情報等)をヘルプネット®のオペレーターに送信し、緊急機関(警察、消防、医療機関等)への連携をサポートするサービスです。

⚠ 警告

- 植込み型心臓ペースメーカー、植込み型徐細動器 (ICD)、植込み型心臓ペースメーカーおよび植込み型徐細動器 (ICD) 以外の医療用電気機器を使用している方は、スズキ緊急通報をお使いになる前に医療用電気機器製造業者などへ影響を確認してください。詳しくは、スズキ販売店またはスズキ代理店にお問合せ下さい。
- 緊急通報後に救援を待つ場合は、後続車の追突等の二次災害を防ぐ手段を取り、全員車から降りてガードレールの外など安全な場所にすみやかに避難してください。

📞 アドバイス

- スズキ緊急通報はヘルプネット®が行うサービスで事故や急病等の連絡をサポートします。
- スズキ緊急通報は事前にサービスのお申込みが完了していないと使用することができません。
- お車の実際の通知地点とヘルプネット®に通報される位置情報には誤差が生じることがあります。

ヘルプネット®は株式会社日本緊急通報サービスの登録商標です。

お車に搭載された車載通信機器はフリー/オープンソースソフトウェアを含んでいます。フリー/オープンソースソフトウェアのライセンス情報やソースコードの両方またはどちらか片方は以下のURLで入手することができます。

<https://www.denso-ten.com/support/source/oem/sg1/>

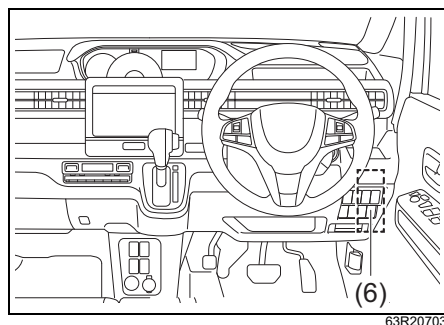
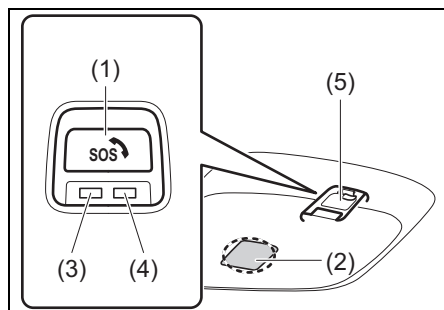
7

スズキ緊急通報 (ヘルプネット®) の使い方

⚠ 警告

スズキ緊急通報 (ヘルプネット®) を使用するときは、安全な場所にお車を停車してお使いください。走行中にSOSボタンを操作すると事故につながるおそれがあります。

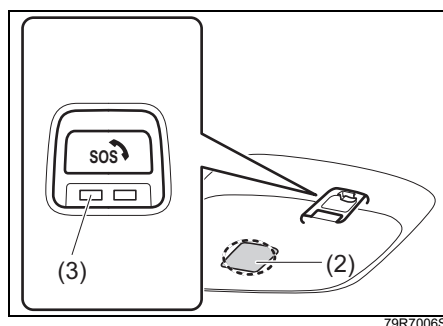
スズキ緊急通報（ヘルプネット[®]）はエアバッグ連動自動通報とSOSボタン（手動通報）の2つの機能があります。SOSボタン(1)、マイク(2)、カバー(5)は前席室内灯の後方にあります。



- (1) SOSボタン
- (2) マイク
- (3) 緑色インジケーター
- (4) 赤色インジケーター
- (5) カバー
- (6) スピーカー

■ 先進事故自動通報（D-Call Net[®]対応）

エンジンスイッチが **ON** の時にスズキ緊急通報（ヘルプネット[®]）は利用可能です。エアバッグが展開される衝突事故などをお車が検知した場合、お車からSOS信号が送信されてヘルプネット[®]に接続を開始します。接続時にはお車に関する情報（車両の状態や位置情報等）がヘルプネット[®]に送信されます。緑色インジケーター(3) が点滅状態になり、マイク(2)を通してヘルプネット[®]のオペレーターに接続されて通話可能になります。



D-Call Net[®] は認定 NPO 法人救急ヘリネットワーク (HEM-Net) の登録商標です。

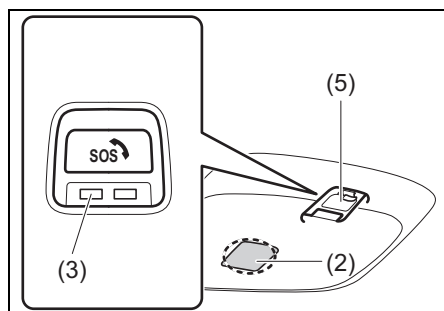
アドバイス

- 事故発生時以外でも、エアバッグが開いた時には自動通報します。このようなときにはヘルプネット[®]のオペレーターに通話終了を依頼してください。
- 警察または消防への通報が必要な時はヘルプネット[®]のオペレーターが警察または消防への連携をサポートします。

- 通話終了後は、ヘルプネット®から電話をかけると自動的に受話して通話を開始する呼び返し待機状態になります。呼び返し待機状態が終了すると、緊急通報が終了します。

■ SOSボタン (手動通報)

エンジンスイッチが **ON** の時にスズキ緊急通報 (ヘルプネット®) は利用可能です。事故発生や急病などの緊急時にカバー(5)を開けてSOSボタンを押して離します。接続時にはお車に関する情報(車両の状態や位置情報等)がヘルプネット®に送信されます。緑色インジケータ(3)が点滅状態に変わり、マイク(2)を通してヘルプネット®のオペレーターに接続されて通話可能になります。



79R7007S

注記

- 次のようなときは、スズキ販売店またはスズキ代理店にご連絡ください。
 - エンジンスイッチをONにしてもインジケータ(赤色・緑色)が点灯状態にならないとき
 - 赤色インジケータのみ点滅しているとき
- 赤色インジケータが継続して点灯している場合は、電波状況の良い場所にお車を移動してください。お車を移動した後に赤色インジケータから緑色インジケータに変わらない場合はスズキ販売店またはスズキ代理店にご連絡ください。

- 緊急時以外はSOSボタンを操作しないでください。手動通報を開始すると、お車からの通話の終了はできません。誤って通報してしまった場合はヘルプネット®のオペレーターに通話終了を依頼してください。
- 緊急通報開始から通話終了までの間は、緊急通報時の通話を優先する為、自動的にオーディオやナビゲーションの電源はOFFとなり、緊急通報の通話が優先されます。

スズキ緊急通報（ヘルプネット®）のご注意

注記

通信用の機器が内蔵されていますので、インパネ上部にアクセサリを取付けたりものを置かないでください。お車の位置情報が正確に送信されなかったり、オペレーターとの通話がつながりにくくなるおそれがあります。

アドバイス

- SOS ボタン周辺にある内蔵のマイクに向かって話してください。
- スズキ緊急通報は携帯電話と同様のデータ通信網を使用しています。トンネル内、地下および屋内駐車場、山間地などの電波状況が悪い場所や電波の届きにくい場所や電話回線が混雑している等、発信規制中の時は使用できない場合があります。
- 緊急車両はお車の位置、車種、お車の色、ナンバープレート等をもとに通報車両を特定します。お車の色やナンバープレートを替えてしまうと、お車が見つげにくいなどで緊急車両や緊急隊員の到着が遅れるおそれがあります。オペレーターにお車の色とナンバープレートをお知らせください。
- 手動通報を終了した時は SOS ボタンのカバーをもとに戻してください。
- サービスの契約についてはスズキ販売店またはスズキ代理店にご相談ください。
- 通話終了後は、ヘルプネット®から電話をかけると自動的に受話して通話を開始する呼び返し待機状態になります。呼び返し待機状態が終了すると、緊急通報が終了します。

■ システム内蔵のバッテリーについて

エアバッグ作動によるエアバッグ連動自動通報はシステム内蔵のバッテリーを使用します。SOSボタンの赤色インジケータが点滅した場合、内蔵バッテリーが消耗して交換が必要な時期の場合があります。安全の為、内蔵バッテリーの交換をお勧めします。内蔵バッテリーの交換についてはスズキ販売店またはスズキ代理店にご相談ください。

📢 アドバイス

- SOS ボタンを使用してマイクで通話するときはエンジンスイッチを **ON** にしてエンジンを始動した状態で使用してください。エンジン停止中にエンジンスイッチを **ON** に長時間していると鉛バッテリーあがりの原因になるおそれがあります。
- オペレーターとの通話の音量は調整できません。

■ SOSボタン内のインジケータについて

SOSボタン(1)内の緑色インジケータ(3)と赤色インジケータ(4)は、スズキ緊急通報(ヘルプネット®)の状態とオペレーターとの通話状態により下記の状態となります。

インジケータ		状態	説明
緑色	赤色		
点灯	点灯	システム起動開始	エンジンスイッチを ON し、システム起動が開始されたことをお知らせします。システム起動開始後、約5秒間点灯します。
点灯	消灯	通報可能	システム起動が完了し、緊急通報が可能です。
消灯	点灯	システム起動中	システム起動完了までに約30秒掛かります。
		サービスエリア外	電波状況が悪く緊急通報ができない状況です。電波状況の良い場所にお車を移動してください。
点滅 (約0.5秒間毎)	消灯	緊急通報中	<ul style="list-style-type: none"> ●緊急通報しているとき ●呼び返し待機状態 ●呼び返し通話をしているとき※
消灯	点滅 (約0.5秒間毎)	システム異常	システム異常の為、緊急通報できない状況です。スズキ販売店またはスズキ代理店へご相談ください。
		緊急通報失敗時	約 10 秒後に表示が変化します。再度緊急通報してください。
消灯	消灯	サービス未契約	スズキ緊急通報のサービスが未契約のため、緊急通報ができない状況です。スズキ販売店またはスズキ代理店へご相談ください。
		システム異常	システム異常の為、緊急通報できない状況です。スズキ販売店またはスズキ代理店へご相談ください。

※ヘルプネット®との通話が終了した後、ヘルプネット®から電話をかけると自動的に受話して通話を開始します。

注記

赤色インジケータのみ点滅するとき、または赤色と緑色のインジケータがいつまでも点灯し続けるときは、システムに異常があるおそれがあります。インジケータの点滅状態については、スズキ販売店またはスズキ代理店へご相談ください。

項目		データ		
燃料	使用燃料	無鉛レギュラーガソリン		
	タンク容量	27 L		
エンジンオイル (※)	グレード	ターボなし車	エクスターF SN 0W-16 プラス	
			エクスターF SN 0W-20	
		ターボ車	エクスターF SN 5W-30	
	規定量	ターボなし車	オイル交換時	2.2 L
			オイル、オイルフィルター 同時交換時	2.4 L
		ターボ車	オイル交換時	2.4 L
オイル、オイルフィルター 同時交換時			2.6 L	
トランスミッション フルード (CVT車)	グレード	スズキCVTF 4401		
	規定量	5.1 L		
トランスミッション オイル (MT車)	グレード	スズキ4輪ギヤオイル 75W シンセティック		
	規定量	2.3 L		
トランスファー オイル (4WD車)	グレード	スズキ4輪スーパーギヤオイル 75W-85		
	規定量	0.41 L		
リヤデファレンシャル オイル (4WD車)	グレード	スズキ4輪スーパーギヤオイル 75W-85		
	規定量	0.9 L		
冷却水	グレード	スズキ純正スーパーロングライフクーラント (青色)		
	規定量	3.1 L		
ウォッシャー液	グレード	スズキエクスターウインドーウォッシャー液		
	タンク容量	1.5 L		
ブレーキ液	グレード	スズキ純正ブレーキフルード (DOT-3)		

※適切なオイルのご使用方法については、**2-39ページ**の「**エンジンオイルの規格/粘度**」をお読みください。0W-16は燃費性能に優れたオイルです。(ターボなし車)

- 油脂類などの交換時期、規定の冷却水濃度は、「**メンテナンスノート**」をご覧ください。
- 指定外のトランスミッションフルード、ブレーキ液は絶対に入れないでください。指定外のトランスミッションフルードを使用すると、CVTが破損するおそれがあります。

トランスミッションフルードの補充や交換が必要な場合は、スズキ販売店またはスズキ代理店にご相談ください。

サービスデータ

項 目		デ ー タ		
スパークプラグ	タイプ	ターボなし車	NGK: SILKR7M11S(イリジウム)	
		ターボ車	NGK: ILKR7J8(イリジウム)	
	電極のすきま	ターボなし車	1.0~1.1 mm	
		ターボ車	0.7~0.8 mm	
バッテリー	タイプ	鉛バッテリー	アイドリングストップシステム非装備車	38B19R
			アイドリングストップシステム装備車	K-42R
	リチウムイオンバッテリー	点検不要 (※1)		
フロントブレーキ	ディスク厚さ (※2)	ソリッドディスク	基準値 (新品時)	10.0 mm
			限度値	9.0 mm
		ベンチレーテッドディスク	基準値 (新品時)	17.0 mm
			限度値	15.0 mm
リヤブレーキ	ドラム内径 (※2)	基準値 (新品時)		165 mm
		限度値		166 mm
ブレーキペダル	遊び	1~8 mm		
	床板とのすきま	85 mm以上 (踏み込み力 300 N (31 kgf))		
パーキングブレーキペダル	踏みしろ	6~8 ノッチ (踏み込み力 300 N (31 kgf))		
パーキングブレーキレバー	引きしろ	3~9 ノッチ (操作力 200 N (20 kgf))		
クラッチペダル	遊び	15~20 mm		
	床板とのすきま	56~68 mm (クラッチが切れたとき)		

65P80020

※1 リチウムイオンバッテリーの交換または廃棄については、スズキ販売店またはスズキ代理店にご相談ください。

※2 点検して限度値に達していたら、ディスクやドラムを新品に交換してください。なお、点検するには、ブレーキ装置の分解とマイクロメーターやキャリパーゲージによる測定が必要です。スズキ販売店またはスズキ代理店にご相談ください。

項 目		デ ー タ
ドライブベルト	たわみ量	自動調整式
ハンドル	遊び	0~30 mm (ホイール外周)
タイヤ	ローテーション	5,000 km走行ごと

■ 電球の容量

- 交換方法については、参照先の内容をお読みください。

名称		ワット数(型式)	参照先	
ヘッドライト	ハロゲン仕様車	60/55W(H4)	7-28ページ	
	LED仕様車	LED	※	
車幅灯	標準車	5W(W5W)	7-29ページ	
	カスタムZ / スティングレー	LED	※	
方向指示器 / 非常点滅表示灯	前面	21W(WY21W)	7-30ページ	
	側面	フェンダー	5W	※
		ドアミラー	LED	※
後面	21W(WY21W)	7-31ページ		
フォグランプ		LED	※	
制動灯 / 尾灯		LED	※	
ハイマウントストップランプ		LED	※	
後退灯		16W(W16W)	7-31ページ	
番号灯		5W(W5W)	7-32ページ	
前席室内灯		10W	7-33ページ	
荷室室内灯		8W	7-33ページ	

- 表に記載されている次の電球の場合、点検・交換の際はスズキ販売店またはスズキ代理店にご相談ください。
- ※非分解式のランプのため、電球のみの交換はできません。ランプ本体の交換となります。

■ タイヤ/ホイール

指定のタイヤサイズと空気圧は、お車のタイプにより異なります。運転席ドアの開口部に貼付してある「**空気圧ラベル**」で確認してください。

タイヤの空気圧

タイヤの種類	タイヤサイズ	空気圧
標準タイヤ	155/65R14 75S	240 kPa (2.4 kgf/cm ²)
	165/55R15 75V	
応急用スペアタイヤ (別売り)	T125/70D14	420 kPa (4.2 kgf/cm ²)

ホイールのサイズ

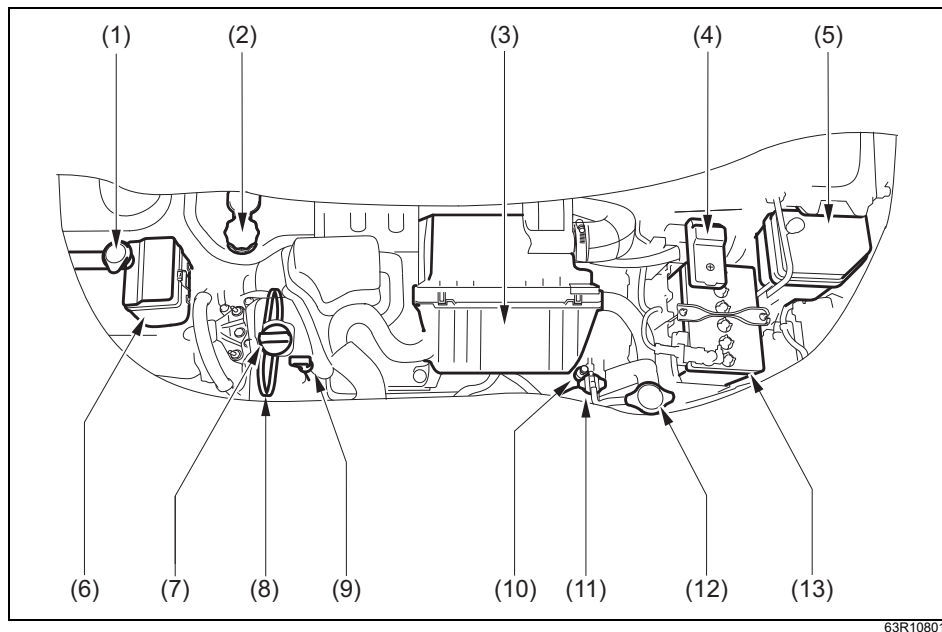
タイヤ	適合ホイール		
	リムサイズ	インセット	取り付けピッチ円直径 (PCD)
155/65R14 75S	14 × 4 1/2J	45 mm	100 mm
165/55R15 75V	15 × 4 1/2J		

タイヤチェーン

この車に適合したスズキ純正品を装着してください。適合するタイヤチェーンについては、スズキ販売店またはスズキ代理店にご相談ください。

エンジンルームをのぞいて

イラストは代表例です。お車のタイプにより、このイラストと異なることがあります。



太字は日常点検が必要な部品の一部です。詳しくはメンテナンスノートをご覧ください。

- | | |
|-----------------------------|--------------------------|
| (1) ウォッシャータンク | (8) ドライブベルト |
| (2) ブレーキフルードリザーバータンク | (9) エンジンオイルレベルゲージ |
| (3) エアクリーナー | (10) CVTフルードレベルゲージ |
| (4) メインヒューズボックス | (11) 冷却水リザーバータンク |
| (5) リレーボックスNo.1 | (12) ラジエーターキャップ |
| (6) リレーボックスNo.2 | (13) 鉛バッテリー |
| (7) エンジンオイルフィルターキャップ | |

次の機能は、必ず初期設定してください

項目	機能	初期設定が必要なとき
パワーウィンドー → 3-18ページ	はさみ込み防止機構 → 3-20ページ	鉛バッテリー端子やヒューズ (7-21ページ 参照)を外す などしたとき

こんな機能が設定切替え（カスタマイズ）できます

次の機能の設定切替えについては、スズキ販売店またはスズキ代理店にご相談ください。

- キーレスプッシュスタートシステム
- アンサーバック機能
- エコドライブアシスト照明（タイプ別装備）
- ハイビームアシスト機能

項目	機能	初期設定 (工場出荷時)	設定切替え時
キーレスプッシュ スタートシステム	車室内、荷室、前席／バックドアにある発信機の機能	あり	なし
	携帯リモコン電池消耗警告灯の表示（約15秒間） → 3-7ページ	あり	なし
	携帯リモコン検出範囲外警告ブザーの吹鳴（1回） → 4-7ページ、 4-11ページ	なし	あり
アンサーバック機能 → 3-4ページ	非常点滅表示灯／室内灯による合図	非常点滅表示灯／室内灯	室内灯のみ
	車外ブザーによる合図	あり	なし
セキュリティアラーム → 3-16ページ	セキュリティアラームモード	警報モード	警報なしモード
リモート格納ミラー (タイプ別装備) → 3-24ページ	ドアの施錠やエンジンスイッチ操作による連動動作	あり	なし

サービスデータ

項目	機能	初期設定 (工場出荷時)	設定切替え時
エコドライブアシスト照明 (タイプ別装備) → 3-68ページ	メーター下部の照明色が青から緑に変化	あり	なし
アイドリングストップ時間/節約量表示 (タイプ別装備) → 3-96ページ	エンジンスイッチを LOCK (OFF) にしたときのアイドリングストップ時間/節約燃料の表示	あり	なし
エコスコア (タイプ別装備) → 3-98ページ	エンジンスイッチを LOCK (OFF) にしたときのエコスコアの表示	あり	なし
ステータスインフォメーションランプ (タイプ別装備) → 3-68ページ	メーター下部の照明色が青、緑、白に変化	3色変化	青色固定
アイドリングストップ空調 (タイプ別装備) → 4-133ページ	エンジン自動停止中のエアコン設定	標準	燃費優先 快適優先
ハイビームアシスト → 4-65ページ	ハイビームアシストの設定	あり	なし

数字

4WD車の運転 2-35

A

ABS(アンチロックブレーキシステム)
警告灯 3-72、4-34
装置 4-32
ACC表示灯 3-84

C

CDプレーヤー 5-35

E

ESP® 4-29
ESP® OFFスイッチ 4-31
ESP® OFF表示灯 4-32
ESP®作動表示灯 4-30

I

IG ON表示灯 3-83
ISG 4-121
ISOFIX 3-63
ISOFIXお子さま用シート
固定対応取付装置 3-63

L

LEDヘッドライト警告灯 3-78

R

Rポジション警告ブザー 2-30、4-22

S

S(スポーツ)モード表示灯 3-82
SOSインジケーター 3-81
SOSボタン 7-47
SRSEアバッグ警告灯
..... 3-42、3-54、3-71
SRSEアバッグシステム 2-32、3-43

U

USBソケット 5-18
USB電源ソケット 5-18

ア

アームレスト(ひじ掛け) 5-19
アームレストボックス 5-14
アイドリングストップ時間 3-98
アイドリングストップシステム
..... 4-124
アイドリングストップシステム
OFFスイッチ 4-132
アイドリングストップシステム
OFF表示灯 3-85
アイドリングストップ節約燃料 3-98
アイドリングストップ表示灯 3-84
アクセサリーソケット 5-17
アシストグリップ 5-20
アダプティブクルーズコントロール
(全車速追従機能付) 4-68
アダプティブクルーズコントロール
警告灯 3-80、4-76
アルミホイール
タイヤ交換の準備 7-12
タイヤチェーン 6-21
アンサーバック機能 3-4
アンテナ 5-33
アンブレラホルダー 5-21

イ

イモビライザー警告灯 …… 3-77、4-5
イモビライザーシステム …… 4-4
インパネアンダートレー …… 5-9
インパネトレー …… 5-9

ウ

ウインドー
ウインドーロックスイッチ …… 3-19
パワーウインドー …… 3-18
フロントガラスの手入れ …… 6-4
ウォッシャー液 …… 6-15、8-1、8-6
ウォッシャースイッチ …… 3-109

エ

エアコン、ヒーター
オートエアコン …… 5-23
吹出し口 …… 5-22
エアフィルター …… 5-31
エコ運転表示機能 …… 3-98
エコクール …… 4-133
エコスコア …… 3-98
エコドライブ …… 2-40
エコドライブアシスト照明 …… 3-68
エネルギーフロー
インジケーター …… 4-122
エマージェンシーストップシグナル
(ESS) …… 4-36
エンジンオイル …… 2-39、3-76、8-1
エンジン回転計(タコメーター) …… 3-69
エンジンキー …… 3-2
エンジン警告灯 …… 3-75
エンジンスイッチ …… 4-2
エンジンスイッチ照明 …… 4-8
エンジンスイッチもどし忘れ
警告ブザー …… 4-13
エンジンのかけかた …… 4-9
エンジンの止めかた …… 4-12
エンジンフード(ボンネット) …… 5-3
エンジンブレーキ …… 2-20
エンジンルームをのぞいて …… 8-6

エンジンを止めるときは …… 4-12
エンスト …… 7-37

オ

オイル(エンジンオイル)
…… 2-39、3-76、8-1
応急用スペアタイヤ
取扱い …… 7-10
オーディオ …… 5-34
オートエアコン …… 5-23
オートマチック車
運転 …… 4-24
セレクトレバー …… 4-16
オートレベリング警告灯 …… 3-74
オーバーヒート …… 7-34
お子さま用シートの
シートベルトによる固定 …… 3-61
お子さま用シートの
選択について …… 3-55
お子さまを乗せるときは …… 2-7
オドメーター …… 3-94

カ

外気導入
(エアコン、ヒーター) …… 5-27
外装のお手入れ …… 6-2
ガソリン(燃料) …… 2-30、8-1
仮眠するときは …… 2-27
ガラスアンテナ …… 5-34
ガレージジャッキ …… 7-15
冠水した場所 …… 2-22
寒冷時の取扱い …… 6-15

キ

キー……………3-2
 キーナンバープレート……………3-3
 キーレスエントリー……………3-3
 キーレスブッシュスタート
 システム……………4-5
 キックダウン……………4-21、4-26
 ギャボジション表示……………3-93
 給油……………2-28、5-2、8-1

ク

空気圧……………8-5
 くもり取り
 (デフロスター)……………5-22、5-28
 くもり取り(リヤデフォグガー)…5-29
 クラッチスタートシステム……………4-10
 クリープ現象……………2-30、4-21
 車のお手入れ……………6-2
 グローブボックス……………5-10

ケ

警告灯……………1-12
 警告灯・表示灯の見かた……………3-70
 警告ブザー
 R(リバース)ポジション
 警告ブザー……………2-30、4-22
 エンジンスイッチもどし忘れ
 警告ブザー……………4-13
 警告ブザーが鳴ったときは……………1-20
 携帯リモコン検出範囲外
 警告ブザー……………4-7、4-11
 シートベルト警告ブザー……………3-37
 パーキングブレーキ解除忘れ
 警告ブザー……………4-15
 ハンドルロック未作動警告ブザー
 ……………4-13
 リクエストスイッチ未作動
 警告ブザー……………3-9
 携帯電話……………2-19
 携帯リモコン……………3-5
 携帯リモコン車外持ち出し警告……………4-8

携帯リモコン電池消耗警告灯
 ……………3-7、3-79
 携帯リモコン閉じ込み防止機能……………3-9
 携帯リモコンの電池交換……………6-9
 警報装置……………3-16
 けん引……………7-38

コ

工具……………7-2
 光軸調整ダイヤル……………3-107
 後席シート……………3-30
 航続可能距離……………3-95
 後退時ブレーキサポート……………4-82
 後退時ブレーキサポート
 作動表示灯……………3-87
 後方誤発進抑制機能……………4-85
 故障したときは……………7-36
 誤発進抑制機能……………4-53

サ

サービスデータ……………8-1
 左右確認サポート……………4-99
 サンバイザー……………5-5

シ

シート	3-27
シートアンダーボックス (助手席)	5-15
シートヒータースイッチ	3-29
シートベルト	3-36
シートベルト可変 フォースリミッター	3-43
シートベルト警告灯	3-71
シートベルト警告ブザー	3-37
シートベルトプリテンショナー	3-41
事故が起きたときは	7-44
室内灯	5-7、7-33、8-4
シフトダウンの上限速度 マニュアル車	4-29
シフトロック	4-17、4-27
車線逸脱警報機能OFFスイッチ	4-77
車線逸脱警報機能OFF表示灯	3-88
車線逸脱警報作動表示灯	3-88
車線逸脱抑制機能	4-58
車線逸脱抑制機能ON/OFF スイッチ	4-59
車線逸脱抑制機能表示	4-59
ジャッキ(収納場所)	7-2
ジャッキアップ (タイヤチェーン)	6-22
ジャッキアップ (パンクしたとき)	7-13
集中ドアロック (パワードアロック)	3-14
充電警告灯	3-76
樹脂部品などの手入れ	6-6
出発の前に	2-2
ジュニアシート	3-56、2-9
瞬間燃費	3-95
照明コントロール表示	3-97
助手席シートバックポケット	5-20
ショッピングフック	5-16

ス

水温警告灯	3-74
スズキ緊急通報(ヘルプネット®)	7-45
スズキ セーフティ サポート	4-37
前方	4-37
スタック(立ち往生)	2-24
ステアリングオーディオ スイッチ	5-49
ステータスインフォメーション ランプ	3-68
ステレオカメラ	4-37
スノーブレード	6-16
スピードメーター(速度計)	3-68
スペアタイヤ(応急用スペアタイヤ) 取扱い	7-10
スポーツモードスイッチ	4-18
スライドレバー	3-27、3-30

セ

積算アイドルリングストップ時間	3-96
積算アイドルリングストップ 節約燃料	3-96
セキュリティアラーム インジケーター	3-85
セッティングモード	3-100
セレクトレバー 操作	4-16
先行車発進お知らせ機能	4-64
洗車	6-2
前照灯(ヘッドライト)	7-28、8-4
前席シート	3-27
全方位モニター	4-93

ソ

走行中の注意	2-18
速度計(スピードメーター)	3-68

タ

ターボ車の運転	2-35
タイマーロック機能	3-5
タイヤ	
応急修理したあとは	7-10
応急修理のしかた	7-5
空気圧	8-5
交換したあとは	7-19
交換するときは	6-8
交換の準備	7-12
チェーン	6-21
パンク応急修理セット	7-2
冬用タイヤ	6-17
ホイールサイズ	8-5
ローテーション	6-7
輪止め	2-26、6-17
タコメーター(エンジン回転計)	3-69
立ち往生	2-24
暖機運転	2-41

チ

チェーン(タイヤチェーン)	6-21
チケットホルダー	
(サンバイザー)	5-5
チャイルドシート	3-56
チャイルドプルーフ	3-15
駐車するときは	2-25、4-27、6-20
超音波センサー	4-78
チルトステアリング	3-27

テ

停止表示板	7-36
低水温表示灯	3-83
手放し警告表示灯	3-89
デフロスター	
(エアコン、ヒーター)	5-22
デフロスタースイッチ	5-28
デュアルカメラブレーキサポート	
(DCBS)OFFスイッチ	4-76
デュアルカメラブレーキサポート	
(DCBS)	4-48
デュアルカメラブレーキサポート	
(DCBS)OFF表示灯	3-86
デュアルカメラブレーキサポート	
(DCBS)作動表示灯	3-86
電球	
電球の交換(ランプ類)	7-27
電球の点検	7-26
ワット数(ランプ類)	8-4
点検	2-2、8-1
電源が切り替わらないときは	4-7
電源の切替え	4-6
電池交換(携帯リモコン)	6-9

ト

ドア	3-11
ドアの開閉	3-2
ドアポケット	5-14
ドアミラー	3-23
ドアミラー角度調節スイッチ	3-23
ドアミラー格納スイッチ	3-24
ドアミラーヒータースイッチ	3-26
ドアロック解除機能	3-15
凍結防止剤	6-20
凍結路	6-19
時計(時計あわせ)	5-38
登降坂変速制御	4-21
トランスミッション警告灯	3-77
トリップメーター	3-94
ドリンクホルダー	5-11

ナ

内気循環
 (エアコン、ヒーター) …… 5-27
 内装のお手入れ …… 6-5
 長い荷物を積むとき
 (助手席シート) …… 3-34
 鉛バッテリー …… 2-4

ニ

日常点検 …… 2-2

ネ

燃費
 瞬間燃費 …… 3-95
 平均燃費 …… 3-95
 燃料 …… 2-30、8-1
 燃料給油口 …… 5-2
 燃料残量警告灯 …… 3-72
 燃料タンク容量 …… 8-1

ハ

パーキングブレーキ
 寒冷時の取扱い …… 6-20
 操作 …… 4-13
 ブレーキ警告灯 …… 3-70
 ハイドロプレーニング現象 …… 2-22
 ハイビームアシスト …… 4-65
 ハイマウントストップランプ
 …… 7-28、8-4
 はさみ込み防止機構 …… 3-20
 発炎筒 …… 7-35
 バックミラー(ルームミラー) …… 3-22
 バッテリー
 鉛バッテリー …… 2-4、6-16
 鉛バッテリーあがり …… 7-19
 バッテリーについて …… 2-3
 リチウムイオンバッテリー …… 2-5
 バッテリーあがり …… 7-19
 パドルシフトスイッチ …… 4-19
 パニティーミラー
 (サンバイザー) …… 5-6
 ハロゲンヘッドライト …… 7-28、8-4
 パワーウインドー …… 3-18
 パワーステアリング警告灯 …… 3-75
 パワードアロック …… 3-14
 パンク
 応急修理のしかた …… 7-5
 タイヤ交換 …… 7-12
 番号灯 …… 8-4
 半ドア警告灯 …… 3-78
 ハンドルロックが解除できない
 ときは …… 4-4
 ハンドルロック未解除警告灯 …… 4-4
 ハンドルロック未作動
 警告ブザー …… 4-13

ヒ

ヒーター(エアコン).....	5-22
オートエアコン.....	5-23
吹出し口.....	5-22
非常点滅表示灯.....	7-28、8-4
非常点滅表示灯スイッチ.....	3-108
必読！.....	2-2
ヒューズ切れ.....	7-21
表示灯.....	1-15
日よけ(サンバイザー).....	5-5
ヒルホールドコントロール.....	4-134

フ

ブースターケーブル.....	7-19
フォグランプ.....	8-4
フォグランプスイッチ.....	3-106
ブッシュ表示灯.....	3-83
フットレスト.....	5-19
フェーエルキャップ.....	5-2
フェーエルリッド.....	5-2、5-3
ふらつき警報機能.....	4-62
フルフラットシート.....	3-35
フルホイールキャップ (取り付け).....	7-19
フルホイールキャップ (取り外し).....	7-12
ブレーキ	
ブレーキ液.....	8-1
ブレーキ警告灯.....	3-70
ブレーキ倍力装置	2-24、4-12、7-42
フロントシート.....	3-27
フロントワイパーノ ウォッシャースイッチ.....	3-109

ヘ

平均燃費.....	3-95
ヘッドアップディスプレイ.....	4-117
ヘッドライト(前照灯)	7-28、8-4
ヘッドライト上向き(ハイビーム) 表示灯.....	3-81
ヘッドレスト	
後席.....	3-31
前席.....	3-29
ベビーシート.....	3-56

ホ

ホイールキャップ(取り付け).....	7-19
ホイールキャップ(取り外し).....	7-12
ホイールサイズ.....	8-5
方向指示器.....	7-30、8-4
方向指示器スイッチ.....	3-108
方向指示器表示灯.....	3-81
ホーンスイッチ.....	3-111
ボンネット.....	5-3

マ

マイルドハイブリッド.....	4-121
マスターウォーニング.....	3-79
マニュアルモードの使いかた.....	4-19
マルチインフォメーション ディスプレイ.....	3-90
万一のとき.....	7-1

ミ

ミラー	
ドアミラー.....	3-23
バニティーミラー (サンバイザー).....	5-6
ルームミラー.....	3-22

メ

- メーター
 - マルチインフォメーションディスプレイ …… 3-90
- メーターの照明 …… 3-69
- メーターの見かた …… 3-67

ユ

- 油圧警告灯 …… 3-76
- 雪道を走行するとき …… 6-19

ヨ

- よくあるご質問 …… 1-26
- 横風が強いときは …… 2-21

ラ

- ライセンスについて …… 4-116
- ライトスイッチ …… 3-103
- ライト点灯表示灯 …… 3-81
- ラゲッジアンダーボックス …… 5-20
- ラジエーターキャップ …… 7-35、8-6
- ランプ
 - 室内灯 …… 5-7
 - 電球の交換(ランプ類) …… 7-27
 - ハイマウントストップランプ …… 7-28
 - フォグランプ …… 3-106
 - ヘッドライト …… 7-28
 - 方向指示器/非常点滅表示灯 …… 7-28
 - ワット数(ランプ類) …… 8-4

リ

- リクエストスイッチ …… 3-8
- リクエストスイッチ未作動警告ブザー …… 3-9
- リクライニングレバー …… 3-28
- リジッドラック …… 7-15
- リチウムイオンバッテリー …… 2-5
- リバース(R)ポジション警告ブザー …… 2-30、4-22
- リモート格納ミラー …… 3-24
- リヤ(後席)シート …… 3-30
- リヤクォーターガラス/バックドア
 - ガラスの室内側の手入れ …… 6-7
- リヤデフォグガススイッチ …… 5-29
- リヤパーキングセンサー
 - 作動表示灯 …… 3-89
- リヤパーキングセンサー …… 4-88
- リヤワイパー/ウォッシャー
 - スイッチ …… 3-110

ル

- ルーフアンテナ …… 5-33
- ルームミラー …… 3-22
- ルームランプ(室内灯) …… 5-7、8-4

レ

- 冷却水(ラジエーター液)
 - 寒冷時の取扱い …… 6-16
 - 規定水量 …… 8-1

ワ

- ワイパー
 - 寒冷時の取扱い …… 6-16、6-17、6-21
 - ワイパースイッチ …… 3-109
- ワイパーブレードラバーの交換 …… 6-11
- ワックス …… 6-2

お問い合わせ、ご相談は

お車のことや、車検・点検などのアフターサービスについてのお問い合わせやご相談がございましたら

まずは、お買い上げいただきましたスズキ販売店またはスズキ代理店にお尋ねください。



スズキ代理店にお問い合わせやご相談をいただくときは、別冊の「スズキ4輪車サービスネットワーク」に記載してありますお近くの代理店にお気軽にご連絡ください。お客様のご相談に対して的確な判断と迅速な処理をするため、あらかじめ、お手元に車検証をご準備いただき、次の事項をご確認のうえ、ご連絡願います。

- ①車名、車台番号、ナンバープレートの番号など
- ②ご購入年月日
- ③走行距離
- ④ご相談内容
- ⑤お客様のご住所、お名前、お電話番号