

このたびは、スズキ モーターチェア/モーターチェア ユニット を お買い上げいただき、ありがとうございます

ご使用の前にご本人さまおよび介助の方は、必ずこの取扱説明書をお読みください。モーターチェア/モーターチェア ユニット（以下、モーターチェアと略す）の取扱いを誤ると、事故や故障の原因となります。本書をよくお読みいただいて、いつまでも安全・快適にご使用ください。

- 本書は、モーターチェアの取扱い、装備の説明、万一のときの処置などについて説明しています。
- 「**必 読！安全運転のために**」は、とくに重要な項目です。しっかりお読みください。
- 本書では、次の記号を使用しています。▲ **警告**、▲ **注意**、👉 **アドバイス** は、とくにしっかりお読みください。

▲ 警告	取扱いを誤ると、死亡または重大な傷害を生じる可能性が想定される内容です。
▲ 注意	取扱いを誤ると、傷害を負う可能性がある、または物的損害の発生が予想される内容です。
👉 アドバイス	モーターチェアのために守っていただきたい、または知っておくと便利な内容です。

- イラストの中で「**×**」の記号を使用しているときは、図示されている行為の禁止を示しています。
- 本書には、点検整備の記録簿と保証書が含まれています。大切に保管してください。
- モーターチェアをおゆずりになるときは、次に所有されるかたのために、本書をお渡しください。
- 購入店またはスズキ代理店で取り付けられた装備品などについては、装備品に添付されている別冊の取扱説明書をお読みください。
- 装備品の装着などにより、法令で定める電動車いすの最大寸法（全長1,200mm、全幅700mm、全高1,090mm）を超えた状態で公道を走行する場合は、所轄の警察署への申請をして署長の確認が必要です。詳しくは購入店またはスズキ代理店にご相談ください。
- 仕様などの変更により、本書の内容とモーターチェアが一致しない場合があります。あらかじめご了承ください。
- ご不明な点は、担当セールススタッフにおたずねください。

もくじ

必 読！ 安全運転のために	運転の前に ……………2	使用上の注意 ……………10
	運転時の注意 ……………6	ラベル ……………11

取扱いの方法	各部の名称 ……………13	アームサポート ……22
	メーターの見かた ……16	補助輪（転倒防止装置）…23
	スイッチレバーの使いかた…18	フットサポート ……24
	クラッチ操作 ……………20	シート ……………27
	操作ボックスの調節 ……21	日常の手入れ ……………29

運転のしかた	走行の前に ……………30	停止・駐車 ……………34
	発進・走行 ……………31	

充電のしかた	充電の注意 ……………35	充電のしかた ……………36
---------------	---------------	----------------

点検・整備	日常点検 ……………39	バッテリー ……………44
	定期点検記録簿 ……40	ヒューズ ……………44
	長期保管後の使用前点検 ……42	タイヤ ……………45
	臨時整備記録簿 ……43	

保管・運搬	保管 ……………46	運搬 ……………47
--------------	------------	------------

困ったときは	こんなときは ……………49
---------------	----------------

サービスデータ	諸元表 ……………52	外観図 ……………54
	静的安定性試験結果 ……53	車台番号 ……………55
	動的安定性試験結果 ……53	

さくいん	……………59
-------------	---------

お問い合わせ、ご相談は	……………60
--------------------	---------

保証書	保証書登録票・保証書 ……………	巻末
------------	------------------	----

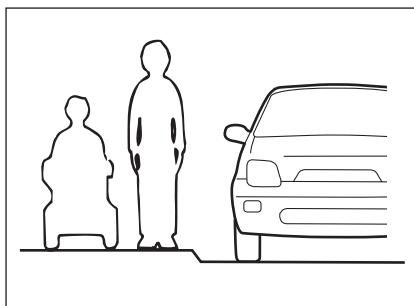
運転の前に

注意事項を守り、安全な運転を心がけてください。

■モーターチェアは歩行者

▲注意

- モーターチェアは、道路交通法では「歩行者」として扱われ、運転免許は必要ありません。歩行者としての交通ルールやマナーを守ってください。
- 歩道や横断歩道を通り、歩道のないところは、右側通行してください。横断歩道では、一時停止で安全確認してください。
- 歩道が途切れた所や、歩道を通行できないためやむを得ずに車道に出るときは、車や段差に十分注意してください。
- 斜め横断はしないでください。渡り切るのにより時間がかかるため、他の交通のさまたげになることがあります。
- 混雑している場所は避けるようにしてください。
- 飲酒したときや過労時は、運転しないでください。
- 夜間の走行は、避けてください。
- 歩行者用標識や信号を守ってください。



〈歩行者用標識の例〉

- 歩行者横断禁止



- 歩行者専用



- 自転車及び歩行者専用



運転の前に

■十分な練習を

▲注意

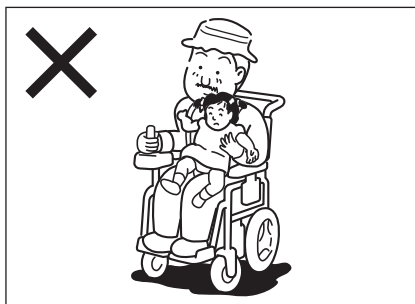
- 走行または取扱いに慣れるまでは、公園などの安全な広い場所で練習し、発進、停止、旋回、後進などの感覚を覚えてください。
- 練習開始の際は速度切替えスイッチを「遅」（最高速度1km/h）の位置にして始めてください。
☞ 18ページの「速度切替えスイッチ」参照
☞ 33ページの「走行速度について」参照
- はじめて道路に出るときは、介助者と一緒に、安全を確かめながら走行してください。



■モーターチェアは1人乗り

▲警告

- モーターチェアは1人乗りです。2人乗り（子供も含む）はしないでください。
- モーターチェアは、お体の不自由な方の移動手段です。遊具として使用するなど、本来の目的以外には使用しないでください。



運転の前に

■荷物の運搬、けん引はしない

▲注意

- 荷物の運搬やけん引には使用しないでください。
- 使用者最大体重（積載物を含む）は100kgです。この重量を超えて使用すると、故障や破損の原因となります。
- モーターチェアユニットは、取り付けるシートなどによって使用者最大体重が異なります。



■日常点検を行なう

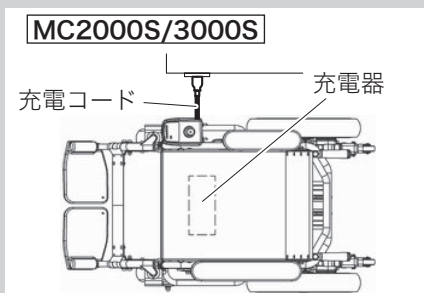
- 走行する前には、必ず日常点検を行なってください。
 争 39ページの「日常点検」参照
- この取扱説明書は大切に保管し、いつでも見ることができるように行ってください。

運転時の前に

■ 植え込み型心臓ペースメーカーなどをご使用の方へ

▲ 警告

- 植え込み型心臓ペースメーカーおよび徐細動機能なし植え込み型両心室ペーシングパルスジェネレーターを装着されている方は、充電時には充電器や充電コード（次の図参照）に植え込み部位を近づけず離してください。充電により、これらの機器の作動に影響をおよぼすおそれがあります。
- 植え込み型心臓ペースメーカーおよび徐細動機能なし植え込み型両心室ペーシングパルスジェネレーター以外の医療用電気機器を装着されている方は、医師や医療用電気機器製造業者などに充電による影響の有無を確認のうえ充電を行なってください。充電により、医療用電気機器の作動に影響をおよぼすおそれがあります。
- 詳しくは、購入店またはスズキ代理店にお問い合わせください。



運転時の注意

■ 運転は正しい姿勢、運転に適した服装で

▲ 警告

モーターチェアから身体をはみ出さないでください。バランスを崩し、転倒するおそれがあります。



運転時の注意

▲ 注意

- 運転する際は、シートに深く腰をかけて正しい姿勢で座り、立ち上がったたりしないでください。
- 運転する際は、車輪に巻き込まれたり、運転の支障となったりするような服装は避けてください。
- 積載物などが車輪に巻き込まれないよう注意してください。

■携帯電話などの使用について

▲ 注意

- 走行中は、携帯電話や無線通信機器などを使用しないでください。使用するときは安全な場所に停止し、モーターチェアの電源スイッチを「切」にしてください。
- 携帯電話や無線通信機器などの電源をモーターチェアのバッテリーからとらないでください。

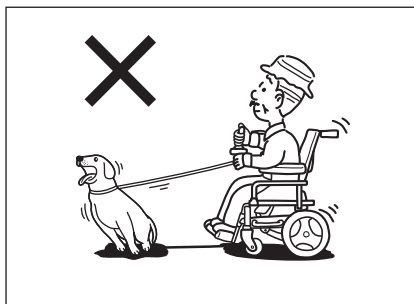


■犬などのペットを引いて走行しない

▲ 警告

犬などのペットを引くなどして走行すると、バランスを崩して転倒・転落など思わぬ事故の原因となりますので、必ず次のことをお守りください。

- リードを手で持ったり、モーターチェアに結んだりして走行しない
- ひざに乗せたり、抱きかかえたりして走行しない



運転時の注意

■ 次の運転は避けて

▲ 警告

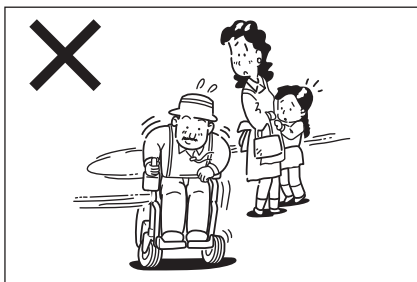
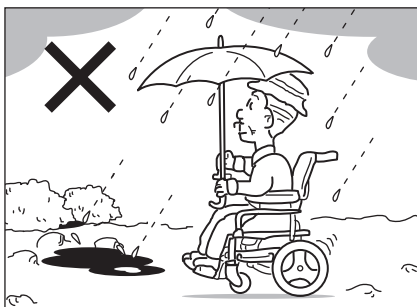
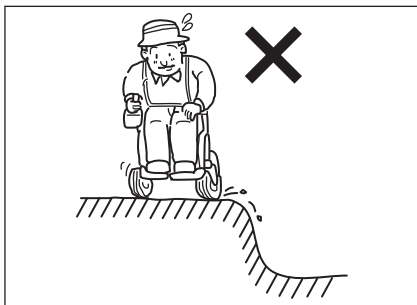
- 次のような場所や状況では、接触や衝突、転倒のおそれがあります。運転を避けるか、介助者に同行してもらい、安全確認や脱輪予防をしてください。

・混雑している場所・交通量の多い道路・幅の広い道路の横断歩道・踏切・電車などの乗り物に乗るときなど・狭い道・防護柵のない側溝や路肩付近

- 次のような場所や状況での走行は避けてください。転倒や故障の原因となります。

・急な坂道 ・大きな溝や段差
・ぬかるみや雪道、凍結路面等の悪路 ・急な傾斜面の横断 ・下り坂での後進や中高速走行 ・夜間
・降雨や濃霧、強風等の悪天候時

- 脱輪などで動けなくなった場合には、自走で脱出しようとせず、周囲にいる人の助けを借りてください。無理に脱出しようとすると、事故や故障の原因となります。
- 蛇行運転、急旋回、急発進、急制動は避けてください。

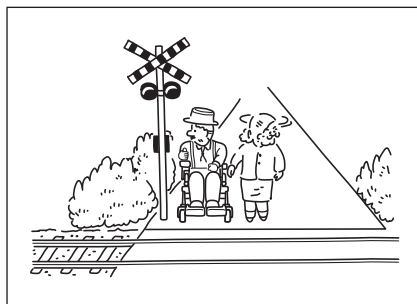


運転時の注意

■踏切りを横断するときは

▲ 注意

- 介助者に同行してもらい、踏切の手前で一時停止して安全確認のあと、線路の溝にはまらないよう、線路に対して直角に横断してください。
- 踏切内で停止しないよう、すみやかに横断してください。



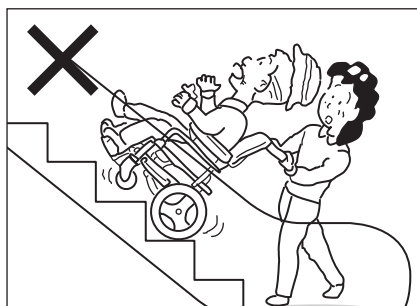
▲ 警告

- 踏切内で動かなくなったときには、介助者や近くの人に協力してもらって、手押し移動してください。
☞ 20ページ「クラッチ操作」参照
- 万一、踏切内から脱出できないような最悪の場合には、介助者や近くの人に協力してもらって、踏切に設置されている非常ボタンを押してください。

■エスカレーターの使用禁止

▲ 警告

モーターチェアでの、エスカレーターの使用や階段の上り下りはやめてください。転倒するおそれがあります。（車いす用機能付のものは除く）



運転時の注意

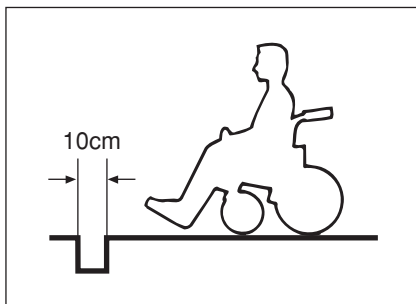
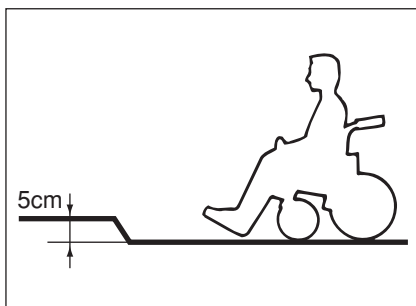
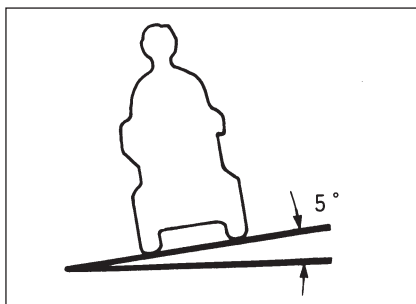
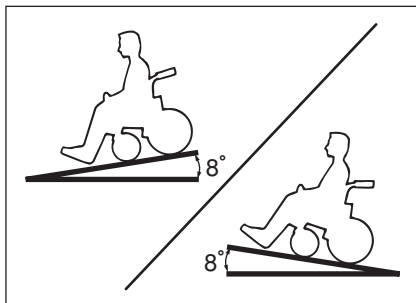
■急な坂道、大きな段差や溝は避けて

▲警告

- 急な坂道の走行は避けてください。転倒などの事故の原因となります。走行できる角度は登坂、降坂ともに 8° が目安です。
- 登坂限界を超えると、警告ブザーが鳴ります。警告ブザーが鳴ったときは、ただちに登坂を中止して引き返してください。なお引き返す際は転倒のおそれがありますので、周囲の安全を確かめてから低速で慎重に方向転換してください。
- 坂道を後ろ向きで降りると、転倒のおそれがあります。必ず前向きになって降りてください。
- 急な傾斜面の横断は避けてください。横転のおそれがあります。走行できる角度は 5° が目安です。
- 大きな段差の通過は避けてください。通過できる段差は5cmが目安です。
- 段差を通過するときは、段差に対して直角に前進走行してください。

▲注意

- 下り坂では、「遅（低速）」にして前進で慎重に降りてください。
- 介助者が同行していても、坂道で停止したままにしないでください。
- 大きな溝の通過は避けてください。溝に落ちると、脱出できなくなるおそれがあります。通過できる溝幅は10cmが目安です。
- 溝を通過するときは、溝に対して直角に前進走行してください。



使用上の注意

■バッテリー

▲ 注意

- バッテリーの周囲温度が -10°C 以下の低温、 40°C 以上の高温では、走行や保管をしないでください。バッテリーが凍結したり過熱したりして、早期劣化の原因となります。
- バッテリーの周囲温度が 0°C 以下の低温、 30°C 以上の高温では、充電しないでください。破損や変形、早期劣化の原因となります。

■修理、改造

ご自身でモーターチェアを改造しないでください。修理や改造が必要な場合は、購入店またはスズキ代理店にご相談ください。不適切な修理や改造をした場合は、保証が得られないことがあります。

▲ 注意

不適切な修理や改造は、安全性を低下させ、事故や故障の原因となります。

■純正部品

部品交換時は、スズキ純正部品を使用してください。

↓m アドバイス

部品の交換は、購入店またはスズキ代理店にご相談ください。

■環境保護、リサイクル

環境保護および限りある資源を守るため、モーターチェアやバッテリーをむやみに捨てないでください。

- モーターチェアが不要となった場合は、購入店またはスズキ代理店にご相談ください。
- 使用済みバッテリーはリサイクル（回収・再資源化）のため、購入店またはスズキ代理店にお渡しください。モーターチェアのバッテリーは、限りある資源が使われております。



Pb
小形シール
鉛蓄電池

必 読！安全運転のために

ラベル

- ・取扱上の重要な事項を記載したラベルがモーターチェアに貼ってあります。ご使用前に、必ずお読みください。
- ・ラベルを汚したり、はがしたりしないでください。
- ・車台番号、JISマーク (MC2000S, MC3000Sのみ)、TSマークのラベルは**55ページ**を参照してください。

▲ 注意

- 使用者最大体重（積載物を含む）は100kgです。
この重量を超えて使用すると故障や破損の原因となります。
- 次のような場所や状況下での走行は避けてください。
 - ・急な坂道 ・大きな溝や段差 ・ぬかるみや雪道、凍結路面等の悪路
 - ・傾斜面の横断 ・下り坂での後進や中高速走行
 - ・夜間 ・降雨や濃霧、強風等の悪天候時
- 接触や衝突のおそれがある場所では介助者に同行してもらってください。

▲ 注意 ここを持ち上げないで下さい。

(MC2000S, MC3000Sのみ)

▲ 注意

- 取扱い説明書をよく読んでから使用して下さい。
- 電動車いすは、歩行者扱いになります。歩行者としての交通ルールを守って走行して下さい。

(MC2000U, MC3000Uは車両前側に貼付)

手押し



走行

タイヤ空気圧

前輪	245～275kPa (2.5～2.8kgf/cm ²)
後輪	216～235kPa (2.2～2.4kgf/cm ²)

▲ 注意

走行前には左右のクラッチレバーが「走行」になっているか確認して下さい。

▲ 警告



衝突・転倒のおそれがあります。坂道でクラッチレバーを「手押し」位置で使用しないでください。

ラベル

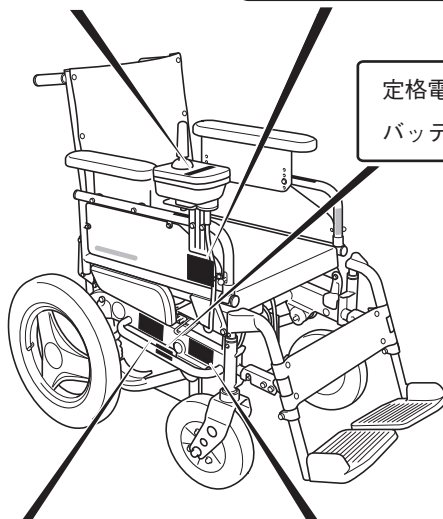
(MC2000U, MC3000Uは車両前側に貼付)

▲ 注意

下り坂では必ず「前進・遅」で
慎重に降りてください

▲ 注意

- 携帯電話や無線通信機器等は、安全な場所に車を止め、電源スイッチを「切」にしてご使用ください。
- 走行中、電磁波の影響を受けると警告ブザーが鳴り停止することがあります。この場合は電源スイッチを一度「切」にして、再度「入」にすれば走行可能となります。



定格電圧：DC24V

バッテリー型式：SC38-12

▲ 警告



引火爆発のおそれがあります。
充電中バッテリーに火気を近づけないでください。

▲ 警告



感電のおそれがあります。
濡れたプラグや濡れた手で充電しないでください。

必 読！安全運転のために

ラベル

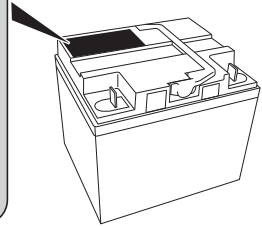
〈バッテリーのラベル〉

NPB-857

危険

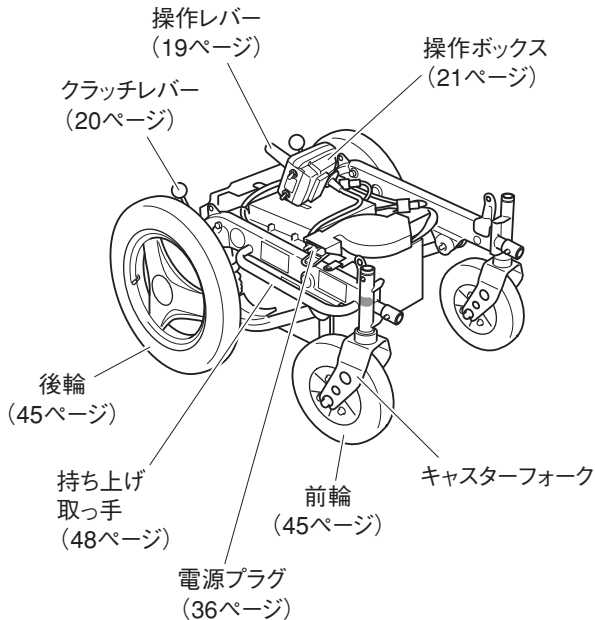
火気厳禁 メガネ着用 こども禁止 硫酸注意 説明書熟読 爆発注意

- 次の取扱いは引火爆発の原因となりますので避けてください。
 - ・ ショートや断線によるスパーク
 - ・ 密閉場所での使用および充電
 - ・ タバコなどの火気の接近
- バッテリー液（希硫酸）で失明ややけどをすることがあります。目、皮膚、衣服、物に付着したときはすぐに多量の水で水洗、誤飲の場合はすぐに多量の飲料水を飲んでください。目に入ったときや誤飲の場合はさらに医師による治療を受けてください。
- 提げ手は電池取替時以外には使用しないでください。提げ手は蓋に折りたたまれた状態では外れるしくみとなっています。提げ手が蓋に固定されていることを確認してから持ち上げてください。
- 端子を3.9 N・m以上のトルク値で締め付けしないでください。

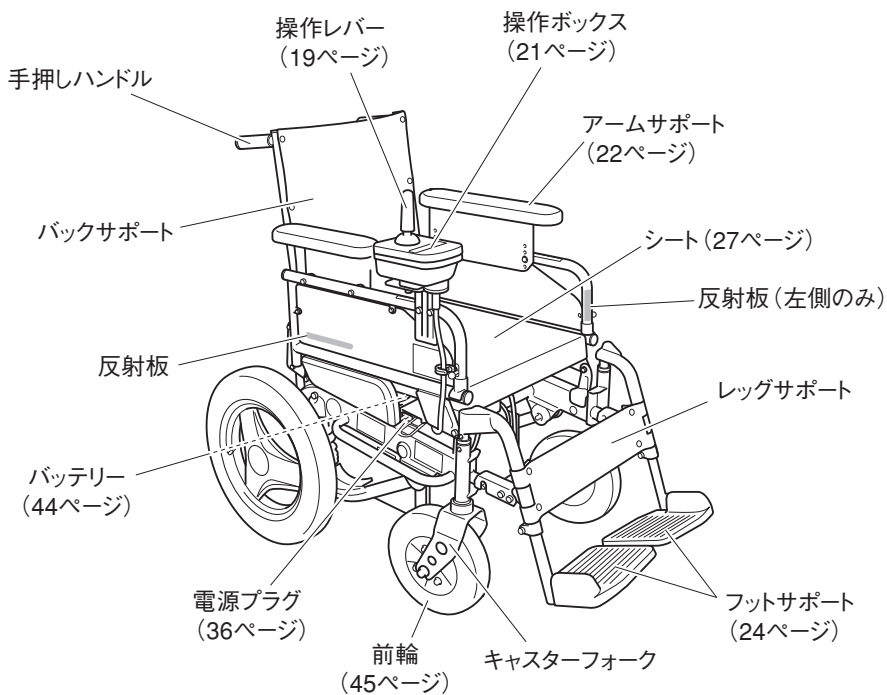


取扱いの方法

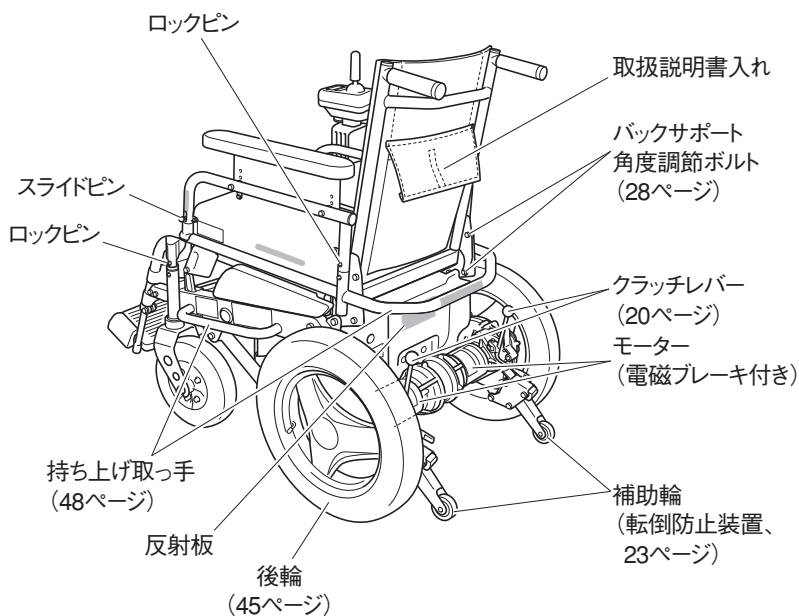
各部の名称 (MC2000U, MC3000U)



各部の名称 (MC2000S, MC3000S)



各部の名称 (MC2000S, MC3000S)



メーターの見かた

■充電ランプ（緑）

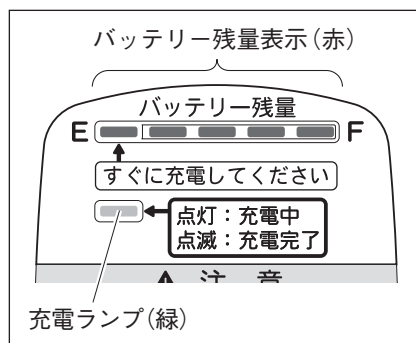
充電中に点灯します。充電完了で点滅に変わります。

㊦ 35ページの「充電のしかた」参照

■バッテリー残量表示（赤）

電源スイッチを「入」にすると5灯すべてが点灯し、そのあとバッテリー残量を表示します。

㊦ 18ページの「電源スイッチ」参照



バッテリー残量表示	バッテリー容量 (%)					備考
	0	25	50	75	100	
E ■■■■■ F					■	なるべく充電しないでください。
E ■■■■■ F				■		状況に応じて充電してください。
E ■■■■■ F			■			
E ■■■■■ F		■				
E ■■■■■ F	■					充電してください。
E ■■■■■ F	■					1灯の点滅：すぐに充電してください。

バッテリー残量表示の ■ は点灯, ■ は点滅, □ は消灯を示します。

メーターの見かた

バッテリー残量表示が1灯のみ点灯（E□□□□□F）した状態で運転を続けると、やがて点滅（E^{点滅}□□□□□F）となります。さらに走行を続けると、警告ブザーが鳴り約1分後に停止します。

▲注意

上記のように停止したときは、電動での走行は中止し、周囲の人の助けを借りてください。一旦電源スイッチを「切」にして再度「入」にすると、さらに約1分間走行できますが、走行不安定になって思わぬ事故につながるおそれがあります。緊急時以外は行わないでください。また、バッテリーを著しく劣化させる原因となります。

👉アドバイス

- バッテリー残量表示が4灯～2灯の間で充電するのが上手な使いかたです。
- 充電直後やバッテリーを接続したあとは、2～3分走行してからバッテリー残量を確認してください。
- 坂道では、バッテリー残量表示が変化する場合がありますが異常ではありません。
- 冬期はバッテリーの働きが弱くなるため、バッテリー残量の減少が早くなる傾向があります。
- 電源スイッチを「入」にすると、バッテリー残量表示、充電ランプがすべて点灯しますので確認してください。点灯しない場合は故障が考えられます。購入店またはスズキ代理店にご相談ください。
- バッテリーは正しく使用していても月日が経つと徐々に性能が低下していくため、新品時に比べ走行距離は短くなっていきます。
- 同じような使いかたをしていても、バッテリー残量の減少が早くなってきたり、走行できる距離が次第に短くなってきたりしたときは（目安は走行距離がバッテリー新品時の半分程度）バッテリー交換の時期です。購入店またはスズキ代理店にご相談のうえ、早めに指定のバッテリーに交換してください。そのまま使用すると、急激に走行距離が短くなる場合があります。
- 登坂走行や、段差乗り越えなどの多いところでの走行は、平地に比べてバッテリーの消費電力が増えるため、走行できる距離は短くなります。

スイッチ、レバーの使いかた

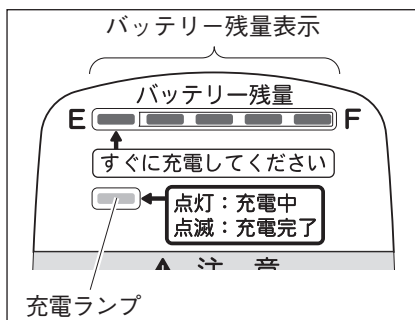
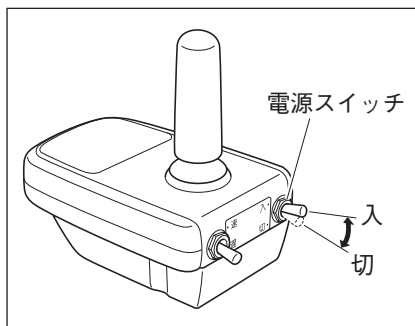
■電源スイッチ

電源の「入」－「切」の切り替えを行ないます。

- 「入」：走行できます。
- 「切」：走行できません。

⚠️ アドバイス

- 電源スイッチを「入」にすると、バッテリー残量表示および充電ランプがすべて点灯し、そのあとバッテリー残量を表示します。
- 最初にすべてのランプが点灯しない場合は異常が考えられます。購入店またはスズキ代理店にご相談ください。

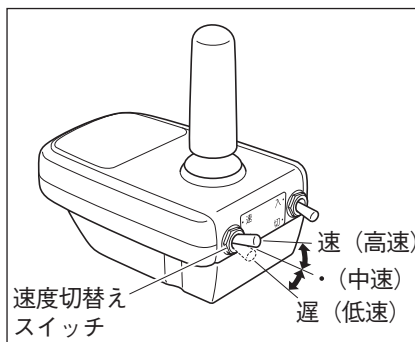


■速度切替えスイッチ

最高速度を3段階に切り替えます。

前進時	速度切替え スイッチ位置	最高速度 (km/h)	
		MC2000S/U	MC3000S/U
速 (高速)		4.5km/h	6km/h
・ (中速)		2.8km/h	3.5km/h
遅 (低速)		1km/h	1km/h

後進時	速度切替え スイッチ位置	速度 (km/h)
	速 (高速)	3km/h
	・ (中速)	2km/h
	遅 (低速)	1km/h

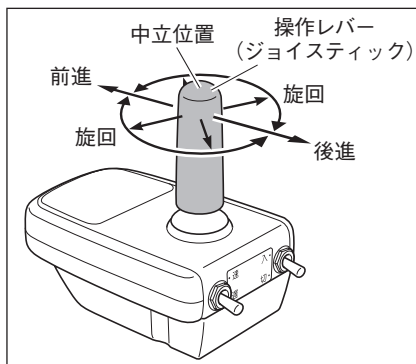


ⓘ 33ページの「走行速度について」参照

スイッチ、レバーの使いかた

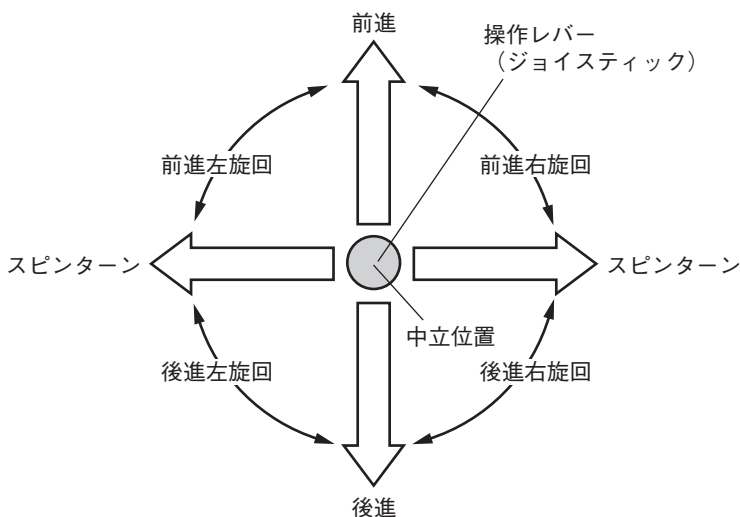
■操作レバー（ジョイスティック）

- 進行したい方向に操作レバーをゆっくりと倒します。
- 操作レバーの倒し加減で走行スピードを調整します。
- 操作レバーから手をはなすと、自動的に中立の位置にもどります。操作レバーが中立の位置にもどると、自動的に停止して電磁ブレーキがかかります。



👉 アドバイス

操作レバーを倒したまま電源スイッチを「入」にしたり、電源スイッチを「入」にした瞬間に操作レバーを倒したりしないでください。警告ブザーが鳴り発進できません。操作レバーから一度手をはなし中立の位置にもどしてから、操作レバーをゆっくりと倒してください。



クラッチ操作

モーター駆動を使わずに、手押しでモーターチェアを動かすときに使用します。

▲警告



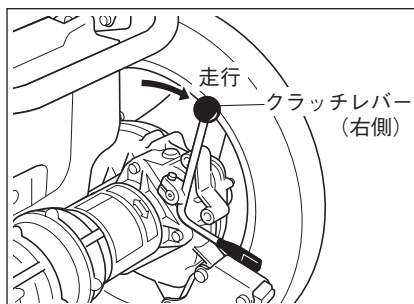
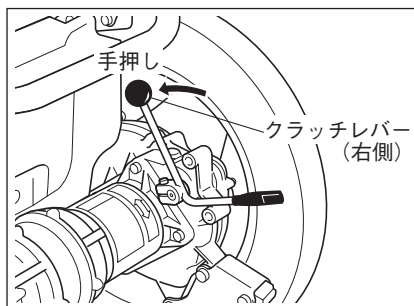
衝突・転倒のおそれがあります。坂道でクラッチレバーを「手押し」位置で使用しないでください。クラッチレバーを「手押し」位置にする場合は、平坦路で行なってください。

▲注意

- 安全のため、クラッチレバーを両側同時に「手押し」位置に切り替えないでください。突然モーターチェアが動き出すおそれがあります。モーターチェアをささえながら、片側ずつ「手押し」位置に切り替えてください。
- 左右両側のクラッチレバーがともに「走行」または「手押し」位置になっているか確認してください。
- 「手押し」位置で放置しないでください。手押しでモーターチェアを動かすとき以外は、必ず「走行」位置にもどしてください。

左右両側のクラッチレバーを前方に操作すると「手押し」、後方に操作すると「走行」に切り替わります。

- 手押し：手押しで動かします。モーター駆動による走行はできません。
- 走行：モーター駆動による走行ができます。手押しでは動かしません。



操作ボックスの調節 (MC2000S, MC3000Sのみ)

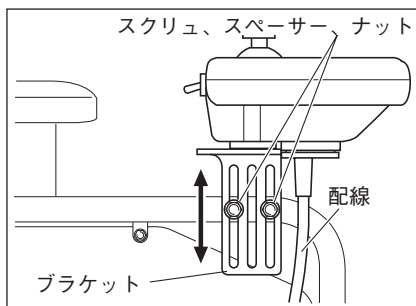
▲ 注意

- 乗り降りの際は、操作ボックスに体重をかけないでください。
- 取付位置の調節の際は、配線をひっぱりすぎたり、ゆるませすぎたりしないでください。
- 別売りの取付位置調整用ブラケットなどを追加する場合は、モーターチェアの高さが700mm（法令で定める電動車いすの最大寸法）を超える場合がありますが、その状態で公道を走行しないでください。やむを得ず超えて公道を走行する場合は、所轄の警察署へ申請をして署長の確認が必要です。詳しくは、購入店またはスズキ代理店にご相談ください。

■ 高さの調節

1. 操作ボックスを持ち、スクリュー、スペーサー、ナットを取り外します。
2. 操作に適した高さを選び、スクリューは新しい専用のもので使用して締め付けます。

締付トルク：9N・m (90kgf・cm)



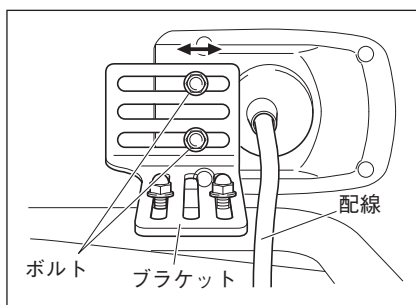
▲ 注意

専用のスクリュー（再使用不可）を使用しています。高さの調節は、購入店またはスズキ代理店にご依頼ください。

■ 前後位置の調節

1. 操作ボックスを持ち、ボルトを緩めます。
2. 操作に適した位置（前後）を選び、ボルトを締め付けます。

締付トルク：9N・m (90kgf・cm)



アームサポート (MC2000S, MC3000Sのみ)

▲ 注意

アームサポートを持って、モーターチェアを持ち上げないでください。破損するおそれがあります。モーターチェア本体の「持ち上げ取っ手」を持ってください。

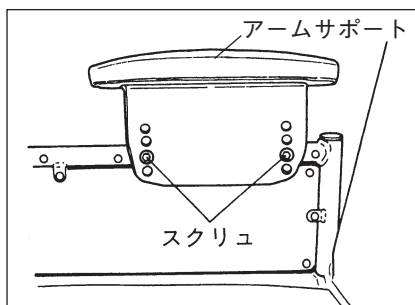
☞ 47ページの「運搬」参照

■ 高さの調節

アームサポートの高さを4段階に調節できます。

1. アームサポートを持ち、スクリュを取り外します。
2. お好みの高さを選び、スクリュを締め付けます。

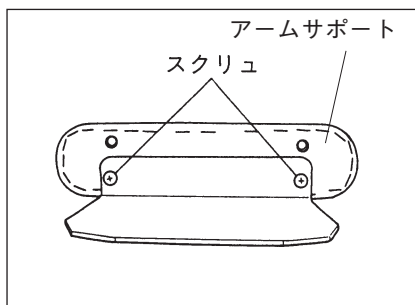
締付トルク：9N・m (90kgf・cm)



■ 左右位置の調節

アームサポート裏側のスクリュの位置を変更することにより調節できます。

1. アームサポートを持ち、スクリュを取り外します。
2. 取付位置を変更し、スクリュを締め付けます。



∩m アドバイス

- アームサポートの取付位置の調節については、購入店またはスズキ代理店にご相談ください。
- 左右位置の調節は、操作ボックス側のみとなります。

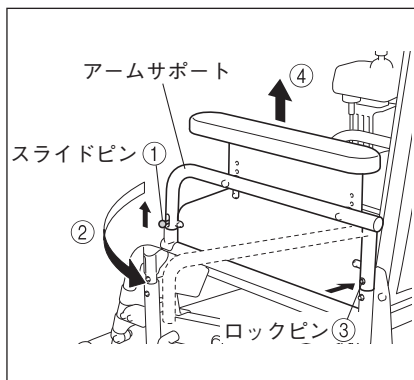
取扱いの方法

アームサポート (MC2000S, MC3000Sのみ)

■取外し／取付け

アームサポートは乗り降りがしやすいように、取り外すことができます。

1. スライドピンを上方に引き、アームサポートを外側に開きます。(図中①、②参照)
 2. ロックピンを押しながら、アームサポートを引き抜きます。(図中③、④参照)
- 取付けは、取外しの逆の手順で行ないます。



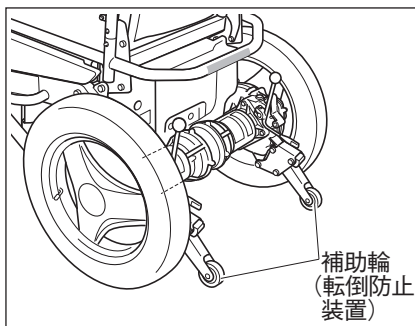
▲ 注意

- アームサポートを取り外した状態、または外側に開いた状態で走行しないでください。
- アームサポートを外側に開いた状態で体重をかけないでください。
- 操作ボックス側のアームサポートを取り外す場合は、配線に注意してください。

補助輪 (転倒防止装置)

▲ 警告

補助輪は絶対に外さないでください。外したまま走行すると、後方に転倒するおそれがあります。



フットサポート (MC2000S, MC3000Sのみ)

▲ 警告

乗り降りの際にフットサポートの上で立ち上がったたり、フットサポートをステップとして使用したりしないでください。モーターチェアがバランスを崩し、転倒するおそれがあります。

▲ 注意

フットサポートを持って、モーターチェアを持ち上げないでください。破損するおそれがあります。モーターチェア本体の「持ち上げ取っ手」を持ってください。

☞ 47ページの「運搬」参照

■ 高さの調節

1. クランプボルトを緩め、上下に調節します。
2. 調節したのち、クランプボルトを確実に締め付けます。

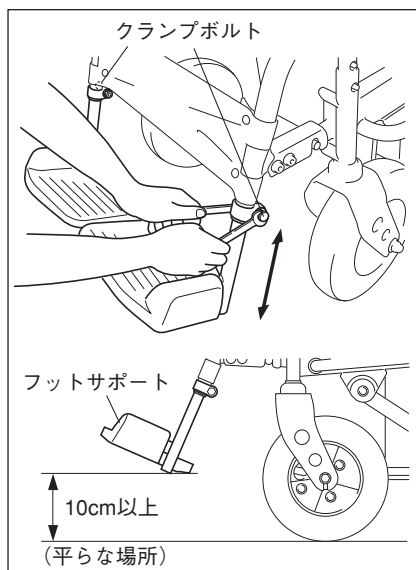
締付トルク：18N・m (180kgf・cm)

▲ 警告

- フットサポートと路面との間隔は、平らな場所で測って10cm以上確保してください。間隔がせまいと、路面の凹凸や障害物にフットサポートが引っかかって、転倒するおそれがあります。
- 調節後はフットサポートが確実に固定されているか確認してください。フットサポートが脱落すると、事故の原因となります。

📌 アドバイス

高さの調節については、購入店またはスズキ代理店にご相談ください。



フットサポート (MC2000S, MC3000Sのみ)

■取外し

フットサポートは乗り降りや運搬がしやすいように、取り外すことができます。

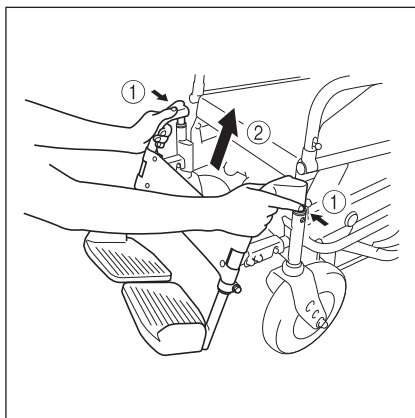
1. 上側のロックピンを押して、ロックを解除します。(図中①参照)
2. そのまま引き抜きます。(図中②参照)

▲注意

- フットサポートを取り外した状態で走行しないでください。
- フットサポートは、左右同時に取り外してください。

👉 アドバイス

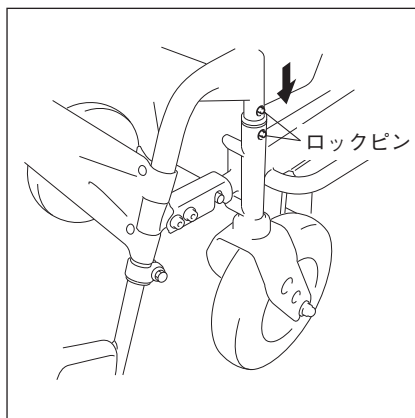
上側のロックピンを押すことにより、下側のロックピンも押し縮められ、ロックが解除されます。



フットサポート (MC2000S, MC3000Sのみ)

■取付け

1. 上側のロックピンを押しながら、フットサポートを車体に差し込みます。
2. パイプから確実に上下のロックピンが出ているか確認します。

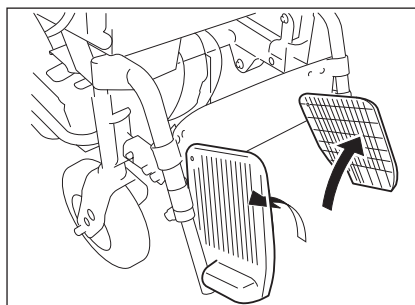


▲注意

- 取外し／取付けの際に、下側のロックピンを押さないでください。指などはさむおそれがあります。
- フットサポートをゆするなどして、確実にロックされたか確認してください。
- フットサポートは左右同時に取り付けてください。

■たたみかた

フットサポートを矢印方向に回転させてたたみます。



シート (MC2000S, MC3000Sのみ)

■シートの取外し／取付け

シートの前側を少し持ち上げてから取り外します。

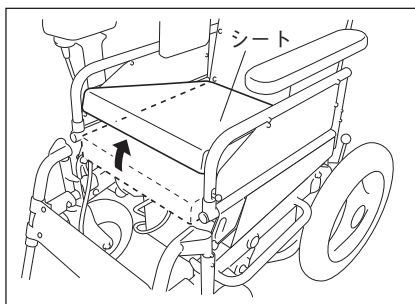
- 取付けは、取外しの逆の手順で行ないます。

▲警告

シートを取り付ける際は、しっかりと固定されているか確認してください。固定が不十分な場合、転倒・転落事故の原因となります。

▲注意

シートの取外し／取付けの際は、配線に接触しないよう十分注意してください。



シート (MC2000S, MC3000Sのみ)

■バックサポートの角度調節

1. 左右のナット①を緩めます。
2. ボルト・ナット②を外し、シートフレーム側の5カ所の取付穴から1カ所を選びボルト・ナット②を締め付けます。(B、Dの場合は穴③を使用する。)

締め付トルク：10N・m (100kgf・cm)

取付穴	A	B	C	D	E
バックサポート角度	87°	92°	97°	102°	107°

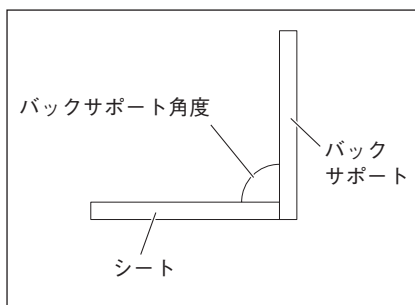
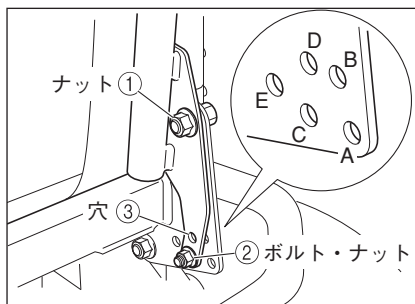
※取付穴Cが標準の位置

3. ナット①を締め付けます。

締め付トルク：23N・m (230kgf・cm)

↓m アドバイス

バックサポートの調節は、購入店またはスズキ代理店にご相談ください。

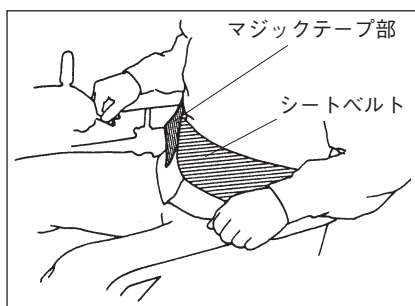


■シートベルト (MC3000Sのみ)

シートベルトはバックサポートの後ろ側をまわし、マジックテープ部を重ね合わせて確実に固定します。

▲注意

- シートベルトがタイヤなどの回転部に巻き込まれないように注意してください。
- 車いす移動車などに乗車するときは、移動車のシートベルトを使用してください。

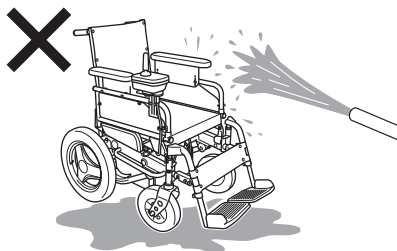


日常の手入れ

水気をよく絞ったやわらかい布で、モーターチェアの汚れを拭き取ってください。汚れがひどい場合は中性洗剤を布にしみ込ませて拭き取り、そのあと水気を絞ったやわらかい布で拭いてください。

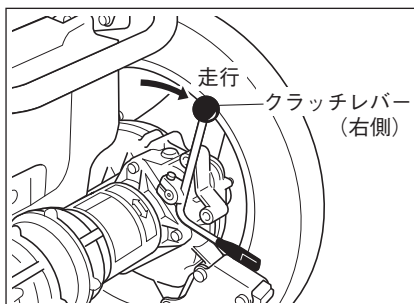
▲ 注意

- モーターチェアを手入れする場合は、電源スイッチを「切」位置にし、充電器の電源コードは収納した状態で行なってください。
- 水洗いはしないでください。電気系統の故障の原因となります。
- ガソリン・シンナー・ベンジンなどは使用しないでください。変形・損傷などの原因となります。
- ワックスは使用しないでください。運搬するときなどに手がすべり、けがをするおそれがあります。



走行の前に

1. 左右両側のクラッチレバーをともに「走行」位置にあることを確認します。
 ③ 20ページの「クラッチ操作」参照
2. シートにがたつきがないか確認します。また必要に応じて、アームサポートやフットサポートを外します。
 ③ 22ページの「アームサポート」参照
 ③ 24ページの「フットサポート」参照
3. シートに深く腰かけます。



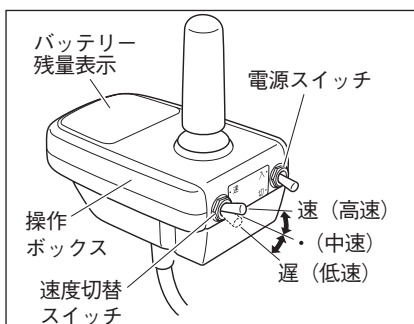
▲ 警告

モーターチェアへの乗り降りは、平らな場所で電源スイッチを「切」、クラッチレバーを「走行」位置にしてから行なってください。モーターチェアが動いてバランスを崩し、転倒するおそれがあります。

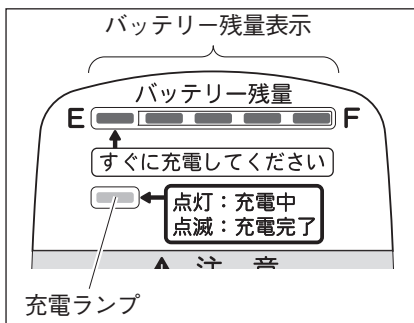
👉 アドバイス

必要に応じてシートベルト（MC3000Sのみ）を装着してください。

③ 28ページの「シートベルト」参照



4. 電源スイッチを「入」にします。
 バッテリー残量表示でバッテリー残量を確認します。不足している場合は、充電してください。
 ③ 16ページの「メーターの見かた」参照
 ③ 35ページの「充電のしかた」参照
5. 走行速度を選択します。
 ③ 18ページの「速度切替えスイッチ」参照
 ③ 33ページの「走行速度について」参照



発進・走行

1. 前後左右の安全を確認します。
2. 操作レバー（ジョイスティック）を進行したい方向に、ゆっくり倒します。

▲ 注意

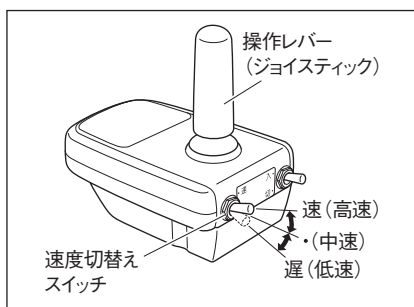
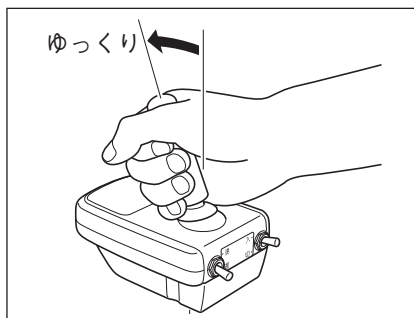
操作レバーは急激に操作しないでください。バランスを崩し、転倒するおそれがあります。

👉 アドバイス

- 近くに人がいる場合、交通量が多い場合は十分注意してください。
- 後進する場合、後方の人や障害物に注意してください。

3. 操作レバー（ジョイスティック）の倒し加減で、スピードを調整します。最高速度の変更は速度切替スイッチで行ないます。

☞ 18ページの「速度切替えスイッチ」参照
☞ 33ページの「走行速度について」参照



発進・走行

▲ 警告

- 走行中に電源スイッチを「切」位置にしないでください。急停止して転倒のおそれがあります。
- 走行中に警告ブザーが鳴り、同時にバッテリー残量表示が点滅するときは、次のことが考えられます。
 - ・車輪が溝にはまっていたり、障害物に突き当たったりして、モーターへの負荷が大きい。周囲の人の助けを借りてください。
 - ・実用登坂角度（8°）を超えていたり、上り坂を長時間、走行したりしている。ただちに登坂を中止し、低速で慎重に方向転換して引き返してください。

▲ 注意

- 下り坂では、速度切替えスイッチを「遅（低速）」にして前進で慎重に降りてください。
- 屋内などの狭い場所では、「遅（低速）」位置で走行してください。
- 走行中は、速度切替えスイッチを操作しないでください。
- 走行中、無線機などの強い電磁波の影響を受けると、警告ブザーが鳴り停止することがあります。この場合は、電源スイッチを「切」にして再度「入」にすると、走行が可能となります。また、電源スイッチ「入」の状態でも、電磁波の影響を受けると警告ブザーが鳴り、走行できなくなることがあります。この場合も、電源スイッチを「切」にして再度「入」にすると、走行が可能となります。それでも走行できない場合は、電磁波以外の原因が考えられます。購入店またはスズキ代理店にご相談ください。

発進・走行

■走行速度について

〈前進時〉

機 種	速度切替え スイッチ位置	最高速度(km/h)	走 行 の 目 安
MC2000S/U	速 (高速)	4.5	早足で歩く程度の速度 ・安全な広い場所での走行。
MC3000S/U		6	
MC2000S/U	・ (中速)	2.8	普通に歩く程度の速度 ・屋外平坦路での走行。
MC3000S/U		3.5	
MC2000S/U	遅 (低速)	1	ゆっくり歩く程度の速度 ・上り坂、下り坂での走行。 ・混雑している場所での走行。 ・屋内や狭い場所での走行。
MC3000S/U			

〈後進時〉

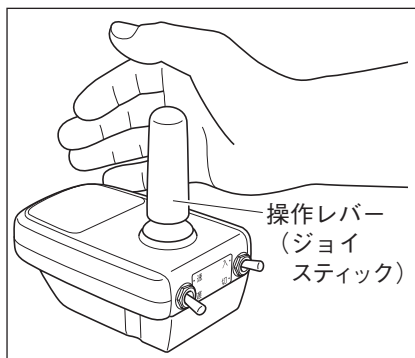
速度切替えスイッチ位置	最高速度(km/h)	走 行 の 目 安
速 (高速)	3	早足で後ろ歩きする程度の速度 ・安全な広い場所での走行。
・ (中速)	2	普通に後ろ歩きする程度の速度 ・屋外平坦路での走行。
遅 (低速)	1	ゆっくり後ろ歩きする程度の速度 ・混雑している場所での走行。 ・屋内や狭い場所での走行。

停止・駐車

1. 操作レバーから手をはなすと、自動的に減速し電磁ブレーキがかかり停止します。

▲ 注意

- 制動距離は、走行条件によって変わります。余裕をもって停止してください。
- クラッチレバーが「手押し」位置では、操作レバーを操作しても発進せず、また手をはなしても電磁ブレーキはかかりません。



2. 駐車する場合は、安全で周囲の通行を妨げない場所に移動します。

📌 アドバイス

クラッチレバーは、「走行」位置のまま駐車してください。

📖 20ページの「クラッチ操作」参照

3. 電源スイッチを「切」にします。

充電の注意

▲ 警告



- 感電のおそれがあります。濡れた電源プラグや濡れた手で充電しないでください。



- 引火爆発のおそれがあります。バッテリーに火気を近づけないでください。バッテリーは、可燃性ガスを発生することがあります。

- 直射日光を避け、風通しのよい場所で充電してください。
- 雨・露を受けない、湿気の少ない場所で充電してください。
- 雨よけシートなどをかけたまま充電しないでください。

▲ 注意

異常充電による事故を防ぐため、次のことをお守りください。

- モーターチェアに搭載されている専用の充電器以外では、充電しないでください。充電できなかつたり、バッテリーを傷めたりするおそれがあります。
- 充電器の分解・改造はしないでください。
- 幼児やペットが出入りする所では充電しないでください。
- バッテリーの周囲温度が0℃以下の低温、または30℃以上の高温では、充電しないでください。バッテリーの破損や変形、早期劣化の原因となります。
- 充電コードに少しでも傷がある場合は、充電しないでください。充電コードを交換してください。

👉 アドバイス

ラジオやテレビなどから離れたところで充電してください。
雑音の原因となることがあります。

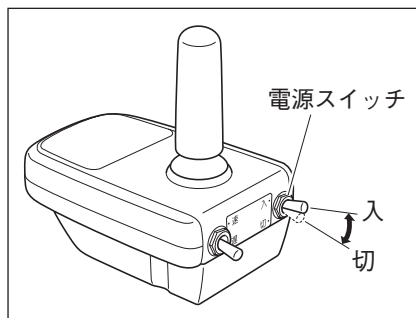
充電のしかた

1. モーターチェアが動かないように、左右両側のクラッチレバーを「走行」位置にします。

※ 20ページの「クラッチ操作」参照

2. 電源スイッチを「切」にします。

3. 電源プラグのグリップをゆっくり引き、充電コードを引き出します。



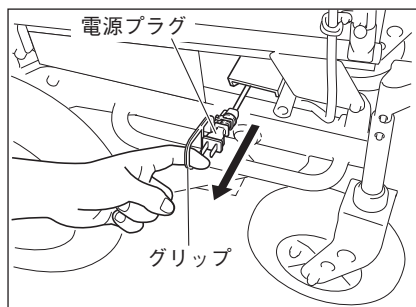
アドバイス

充電コードは、モーターチェアの左右どちらにも取付け可能です。左右位置の変更については、購入店またはスズキ代理店にご依頼ください。

4. 電源プラグを家庭用のAC100Vコンセントに差し込みます。

注意

充電コードは、赤のマーク以上引き出さないでください。コードが断線したり、最後まで収納できなくなったりするおそれがあります。

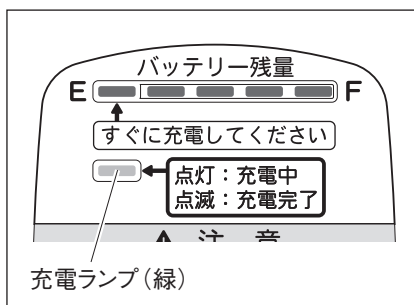


充電のしかた

5. 充電が開始されます。充電中は充電ランプ（緑）が点灯します。

▲ 注意

充電ランプが点灯しない場合は、一旦電源プラグをコンセントから抜き、10秒以上待ってから再び電源プラグをコンセントに差し込んでください。それでも点灯しない場合は、購入店またはスズキ代理店にご相談ください。



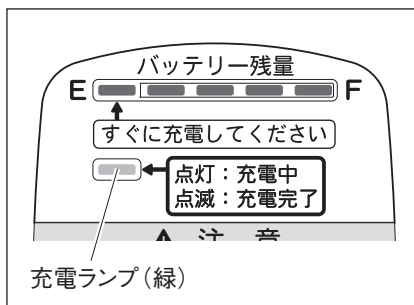
fm アドバイス

- 充電時間（※）は、バッテリーの状態や気温などによって異なります。
※最長12時間程度
- 新しいバッテリーの場合は、機能の活性化のために、充電時間が長めになります。
- 充電が完了すると、充電機能は自動的に停止しますので、夜お休みの間に充電しても問題ありません。

6. 充電ランプ（緑）が点滅したら充電完了です。電源プラグを抜いてください。

▲ 注意

電源プラグを抜くときは、充電コードを持って引っ張らないでください。コードが断線するおそれがあります。必ず電源プラグ本体を持って抜いてください。



充電のしかた

7. 充電コードを収納します。

- ・ 取り出し口部分のコードを少し引き収納します。

▲ 注意

充電完了後は、充電コードが完全に収納されているか確認してください。
また、移動や走行の前に、再度確認してください。

📌 アドバイス

- 充電時間（※）を過ぎても、充電ランプが点滅しない場合は充電不良です。
購入店またはスズキ代理店にご相談ください。
※最長12時間程度
- 充電時間は周囲温度に影響されます。夏場に比べ冬場の方が充電時間は長くなります。
- 充電途中で電源プラグを抜くなどして、バッテリーが満充電でない状態での使用を繰り返すと、バッテリーの性能劣化が早くなり、バッテリー寿命が通常より短くなるおそれがあります。充電の中断はせず、必ず満充電まで行なってください。
- 緊急で使用するために充電を一時中断した場合は、使用後すみやかに再充電を行ない、満充電にしてから使用を継続してください。
- バッテリーは電源スイッチが「切」の状態でも、徐々に自己放電しています。使用しない場合でも約1か月ごとに充電し、常に満充電の状態にしてください。
- 長期間使用しない場合は、必ず満充電にし、バッテリーコネクターの十側と一側の両方を外してください。📖 46ページの「保管」参照

日常点検

▲ 注意

走行する前には、次の点検を必ず行なってください。異常がみられる場合には、購入店またはスズキ代理店で点検・整備を受けてから使用してください。

点検箇所	点 検 項 目
前・後輪タイヤ	空気圧は適正ですか？
	穴の深さは十分ですか？（前輪）
	溝の深さは十分ですか？（後輪）
	亀裂・損傷はありませんか？
補助輪（転倒防止装置）	変形、損傷はありませんか？
反射板	汚れ・損傷はありませんか？
キャストフォーク （前輪）	ゆるみ・ガタはありませんか？
	正常に作動しますか？
操作バー（ジョイスティック）	正常に作動しますか？
電源スイッチ	正常に作動しますか？
速度切替えスイッチ	正常に作動しますか？
バッテリー	バッテリー残量は十分ですか？
クラッチレバー	スムーズに切り替わりますか？
車体各部	ゆるみ・ガタはありませんか？
モーター	異音はありませんか？
	電磁ブレーキは正常に作動しますか？
その他	オイル漏れはありませんか？

👉 アドバイス

走り始めは十分注意して走行し、異常がないことを確認してください。

定期点検記録簿

安全にご使用いただくため、購入後は6ヵ月ごとに購入店またはスズキ代理店で点検（有料）を受けてください。

◆ アドバイス ◆

- モーターチェアを使用していなくても定期点検はを受けてください。
- 長期間使用しなかった場合は、使用する前に定期点検を受けてください。
- 定期点検は、購入後2年半以降も半年ごとに実施してください。

✓：異常なし A：調整 △：修理 ×：交換 T：締付け C：清掃 L：給油

点 検 項 目		6か月	1年	1年半	2年	2年半
操作ボックス (ジョイスティック方式)	操作レバー (ジョイスティック) の作動・戻り具合					
	スイッチ類の作動具合					
	コネクタ-接続部のゆるみ・損傷					
	取付ボルト、ナットのゆるみ					
メインコン ローラー ・ ハーネス ・ コネクタ-	ハーネスの損傷 コネクタ-接続部のゆるみ・損傷					
モーター	回転・異音					
	電磁ブレーキの効き具合					
	コネクタ-接続部のゆるみ・損傷					
クラッチ ミッション	クラッチレバーの作動具合					
	ミッショングリスの漏れ					

点検・整備

定期点検記録簿

✓：異常なし A：調整 △：修理 ×：交換 T：締付け C：清掃 L：給油

点 検 項 目		6か月	1年	1年半	2年	2年半
バッテリー	ターミナル部の締付・腐食、バッテリーの外観					
	コネクタ接続部のゆるみ・損傷					
	温度センサーの作動					
充電器	充電機能					
	コネクタ接続部のゆるみ・損傷					
	ランプの点灯					
	コードの損傷					
シート	シートの汚れ・損傷					
	シート取付状態・締付ねじのゆるみ					
キャスター フォーク	キャスターフォークの損傷					
	キャスターフォークの回転の具合					
	キャスターフォーク軸受部のガタ					
タイヤ	タイヤの空気圧					
	タイヤの亀裂・損傷					
	タイヤの穴／溝深さ・異常摩耗					
ホイール	ボルト・ナット類のゆるみ					
	ホイールの損傷					
	ホイールベアリングの状態					
補助輪 (転倒防止装置)	ブラケットアームの損傷・変形					
	ピン、ボルト類の脱落等					

定期点検記録簿

点検実施記録欄

	点検実施日	実施店名および実施者名
6か月	年 月 日	
1年	年 月 日	
1年半	年 月 日	
2年	年 月 日	
2年半	年 月 日	
	年 月 日	
	年 月 日	

長期保管後の使用前点検

▲注意

- 長期間使用しなかった場合は、使用する前に点検（有料）を受けてください。
- 1年以上使用しなかった場合は、バッテリーがいちじるしく劣化して、破損や変形している場合があります。使用する前にバッテリーを交換してください。

臨時整備記録簿

臨時整備（分解整備を含む）の記録を記入してください。

整備実施記録欄

整備実施日	整備の内容	整備を実施した者の氏名および住所
年 月 日		
年 月 日		
年 月 日		
年 月 日		
年 月 日		
年 月 日		
年 月 日		

バッテリー

シールドバッテリーを使用していますので、バッテリー液量の点検および補水の必要はありません。

▲注意

- バッテリーを分解しないでください。
- バッテリーに貼付されているラベルをよく読んで、その指示に従ってください。

☞ 13ページの「ラベル」参照

📌アドバイス

バッテリーの清掃、点検、交換は、購入店またはスズキ代理店にご相談ください。

ヒューズ

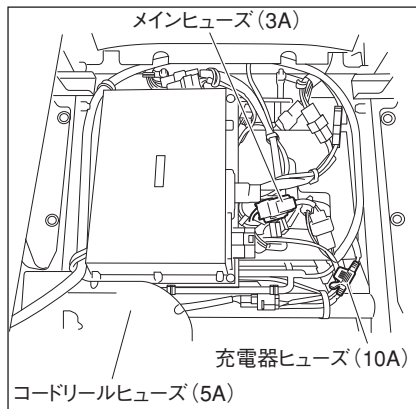
次のようなときは、ヒューズ切れが考えられます。シートを取り外してヒューズを点検してください。

☞ 27ページの「シート」参照

- 電源スイッチを「入」にしても、バッテリー残量表示（赤）が点灯しない。
- 電源プラグをコンセントに差し込んでも、充電ランプ（緑）が点灯しない。

📌アドバイス

- コードリールヒューズは、交流（AC）用のもの（PSE 125V5A）を使用してください。なお、交換の際は、装置を分解する必要があります。
- ヒューズの点検・交換は、購入店またはスズキ代理店にご依頼ください。



タイヤ

タイヤの状態は、走行性能やバッテリーの消費量に大きな影響を与えます。

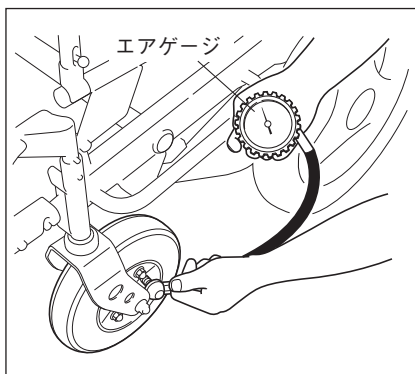
■空気圧

エアゲージで規定の範囲にあるか点検します。不足している場合は空気入れで空気を入れてください。

	圧力kPa {kgf/cm ² }
前輪	245~275 {2.5~2.8}
後輪	216~235 {2.2~2.4}

▲注意

エアゲージで空気圧を測定する際に、空気が抜け、空気圧が下がることがあります。



■交換の目安

前輪は表面の穴を点検し、穴が無くなったら交換してください。

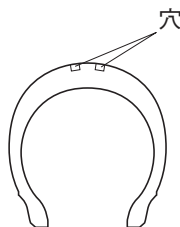
後輪は溝の深さをデプスゲージなどで点検し、規定値（0.8mm）以下の場合、交換してください。

規定値 (mm)	前輪	0.0 (穴深さ)
	後輪	0.8 (溝深さ)

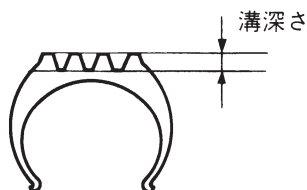
▲注意

規定値以下でのご使用は、スリップしたり、停止までの距離が長くなる原因となります。すみやかに交換してください。

前輪



後輪



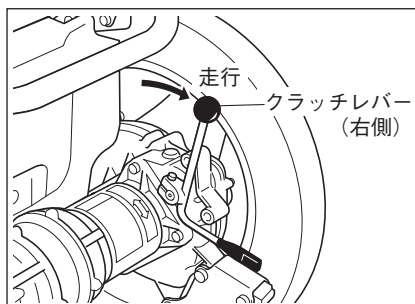
📌アドバイス

タイヤの溝深さの測定や交換については、購入店またはスズキ代理店にご相談ください。

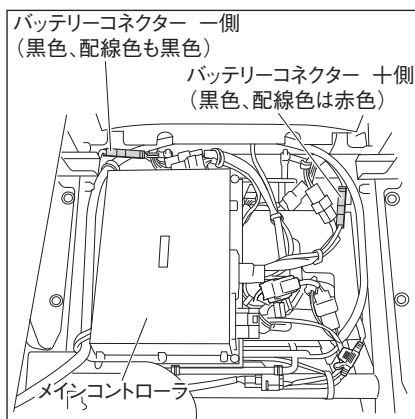
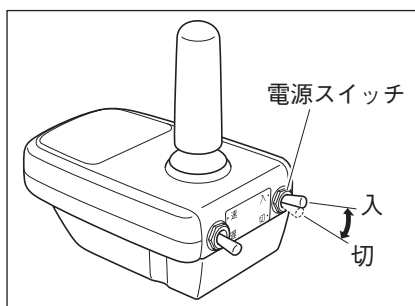
保管

モーターチェアは次の状態にして保管してください。

- クラッチレバーは必ず「走行」位置にしてください。
 ㊦ 20ページの「クラッチ操作」参照
- 充電コードを収納してください。



- 電源スイッチを「切」にしてください。
- 雨・雪・露・直射日光などを受けない場所に保管してください。
- モーターチェアを守るため、カバーのご使用をおすすめします。
- 長期間保管する場合は必ず満充電にし、シート下のバッテリーコンネクターの+側と-側の両方を外してください。
- 長期間保管する場合には、バッテリー保護のため、約1か月に一度は充電してください。
 ㊦ 35ページの「充電のしかた」参照
- 詳しくは購入店またはスズキ代理店にご相談ください。



▲ 注意

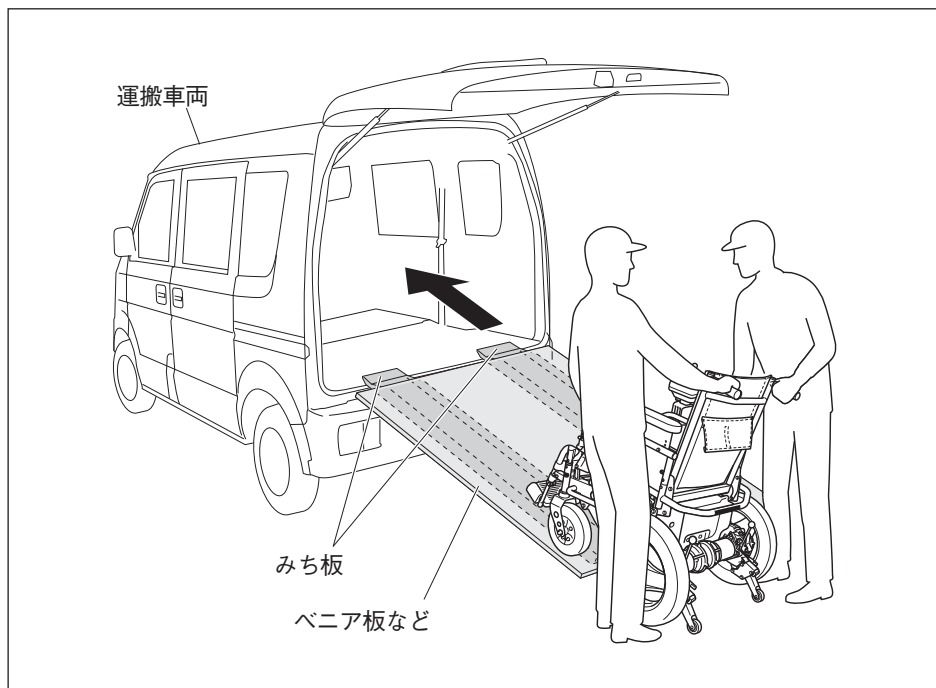
メインコントローラの上に、配線やコンネクターを配置しないでください。シートの間にはさまれ、損傷するおそれがあります。

運搬

モーターチェアを運搬するときは、図のように、運搬する車両にみち板を両側に掛け、その上にベニア板などを置いてモーターチェアを手押しで車両に積み込みます。

▲ 注意

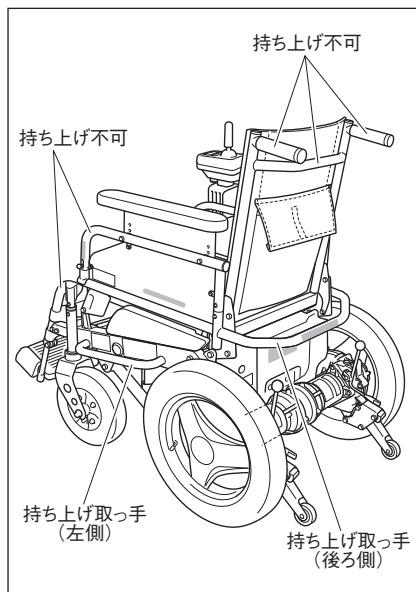
- 積み込みの際はクラッチレバーを「手押し」位置とし、積み込み後は必ず「走行」位置にもどしてください。②20ページの「クラッチ操作」参照
また、モーターチェアをロープなどで確実に固定してください。固定しないと、急ブレーキを踏んだときなどにモーターチェアが動き、思わぬ事故の原因となります。
- 積み込みの際は、必ず2人以上で作業してください。
- モーターチェアに人を乗せたまま車両に積み込んだり、運搬したりしないでください。



運搬

▲注意

- モーターチェアを持ち上げて運ぶときは、持ち上げ取っ手を持ってください。
- クラッチレバーを「走行」位置にして運んでください。
③ 20ページの「クラッチ操作」参照
- 持ち上げる際は、必ず3人以上で行なってください。
- 運搬する際は、けが防止のため、軍手などを使用してください。
- アームサポートやフットサポート、手押しハンドルなどを持ち上げないでください。各部が損傷するおそれがあります。



※図に示す持ち上げ取っ手（後ろ側）、アームサポート、フットサポート、手押しハンドルなどのシートに付属する部品は、MC2000S, MC3000S のみの装備です。

困ったときは

こんなときは

モーターチェア取扱中に次のような症状がありましたら、次の点をご確認ください。それでもなおらない場合は購入店またはスズキ代理店にご相談ください。

●走行前

症 状	チェックポイント、処置方法
発進しない	電源スイッチが「切」になっていませんか？ ↓ 電源スイッチを「入」にしてください。
	クラッチレバーが「手押し」位置になっていませんか？ ↓ クラッチレバーを「走行」位置にしてください。
	バッテリー残量はありますか？ (バッテリー残量表示が点滅していませんか？) ↓ バッテリーを充電してください。
	電源スイッチを「入」にする前に、操作レバー（ジョイスティック）を倒していませんか？（警告ブザーが鳴っている） ↓ 一度操作レバーから手をはなしてください。
	電源プラグは抜きましたか？（警告ブザーが鳴り、充電ランプが点滅している） ↓ 電源プラグを抜いてください。

こんなときは

●走行中

症 状	チェックポイント、処置方法
警告ブザーが鳴り、バッテリー残量表示が1灯だけ点滅している	<p>バッテリー残量が少なくなっています。</p> <p style="text-align: center;">↓</p> <p>ただちにバッテリーを充電してください。充電しても正常にならないときは、故障が考えられます。購入店またはスズキ代理店にご相談ください。</p>
警告ブザーが鳴り、同時にバッテリー残量表示が点滅している	<p>モーターへの負荷が大きいことを示しています。車輪が溝にはまっていたり、障害物に突き当たったりしていませんか？</p> <p style="text-align: center;">↓</p> <p>周囲の人の助けを借りてください。</p> <hr/> <p>実用登坂角度（8°）を超えていたり、上り坂を長時間、走行したりしていませんか？</p> <p style="text-align: center;">↓</p> <p>ただちに登坂を中止し、低速で慎重に方向転換して引き返してください。</p>
警告ブザーが鳴り、停止した	<p>電磁波の影響、またはバッテリー電圧の低下が考えられます。</p> <p style="text-align: center;">↓</p> <p>電源スイッチを「切」にして、再度「入」にしてください。それでも走行できないときは、故障が考えられます。購入店またはスズキ代理店にご相談ください。</p>

困ったときは

こんなときは

●充電中

症 状	チェックポイント、処置方法
警告ブザーが鳴り、バッテリー残量表示のすべてが点滅している	電源スイッチが「入」になっていませんか？ ↓ 電源スイッチを「切」にしてください。
充電ランプが早く点滅するが、しばらくすると点灯にもどる	充電器のオーバーヒートが考えられます。 ↓ 一旦充電を中断し、風通しのよい場所で充電してください。
警告ブザーも鳴らず、充電ランプ（緑）も点灯しない	故障しています。 ↓ コードリールヒューズ（5A）の交換または充電コードなどの修理が必要です。

※処置後も正常にならないときは、購入店またはスズキ代理店にご相談ください。

サービスデータ

諸元表

項目		諸元			
機種		MC2000S	MC2000U	MC3000S	MC3000U
製造業者の型式		MC3B4	MC3B4U	MC3B4	MC3B4U
製品の呼び方		電動車いす自操用標準形			
寸法(全長×全幅×全高)※1		1,085×650×870mm			
重量 ※1	バッテリー含む	87kg			
	バッテリー除く	56kg			
駆動モーター		DC24V・210W×2個(30分定格出力)			
バッテリー(5時間率)		SC38-12(12V35Ah)×2個			
充電器		DC26V・6A マイコン制御自動充電器(搭載式)			
タイヤ	前輪	2.50-4-4PR			
	後輪	2.50-10-4PR			
駆動方式		後2輪直接駆動方式			
制動方式		電磁ブレーキおよび発電制動・逆転制動			
操舵方式		電子差動操舵			
制御方式		マイコン制御			
シート構造および寸法※1 (幅×奥行×バックサポート高)		クッション式固定シート 380×430×440mm			
バックサポート角度※1		5段階調整式			
最高速度 (km/h)※2	前進	高速4.5・中速2.8・低速1		高速6・中速3.5・低速1	
	後進	高速3・中速2・低速1			
実用登降坂角度※1		8°			
連続走行距離※1※3		36km		39km	
最小回転半径(最外側)		841mm			
段差乗越高さ※1※2		50mm			
溝乗越幅※1※2		100mm			
使用者最大体重※1		100kg(積載物を含む)			

※1 MC2000U、MC3000Uは、取り付けるシートなどによって異なります。

※2 試験方法は、JIS T 9203:2016 12.1で定められています。(MC2000S、MC3000Sのみ)

※3 連続走行距離は、常温(20℃)、使用者最大体重、満充電の新品バッテリーで平坦路を前進の最高速度で連続走行し、バッテリー100%放電までの距離を示します。

サービスデータ

静的安定性試験結果 (MC2000S,MC3000Sのみ)

JIS T 9203 : 2016 12.1.16で定められた条件のもとでの数値です。

項目	車輪ロックなしの場合		車輪ロックありの場合
	標準状態	最も不安定な状態	最も不安定な状態
後方安定性	20°	20°	19°
前方安定性	20°	20°	—
側方安定性	15°	15°	15°

動的安定性試験結果 (MC2000S,MC3000Sのみ)

JIS T 9203 : 2016 12.1.16で定められた条件のもとでの数値または結果です。

評価項目	座位の状態
	最も不安定な位置
斜面上での後方に対する動的安定性 (最大傾斜角度)	10°
斜面上での前方に対する動的安定性 (最大傾斜角度)	10°
斜面上での側方に対する動的安定性 (最大傾斜角度)	10° (MC3000S) 6° (MC2000S)
円旋回での側方に対する動的安定性 (最小直径)	1.0m
急激な円旋回での側方に対する 動的安定性 (適合性)	適合
前向き段差乗り上げ時における後方の 動的安定性 (最大段差高)	25mm
後向き段差降り時における後方の 動的安定性 (最大段差高)	50mm
前向き段差乗り上げ時における前方の 動的安定性 (最大段差高)	50mm
前向き段差降り時における前方の 動的安定性 (最大段差高)	50mm
斜め段差降り時における側方の 動的安定性 (最大段差高)	50mm

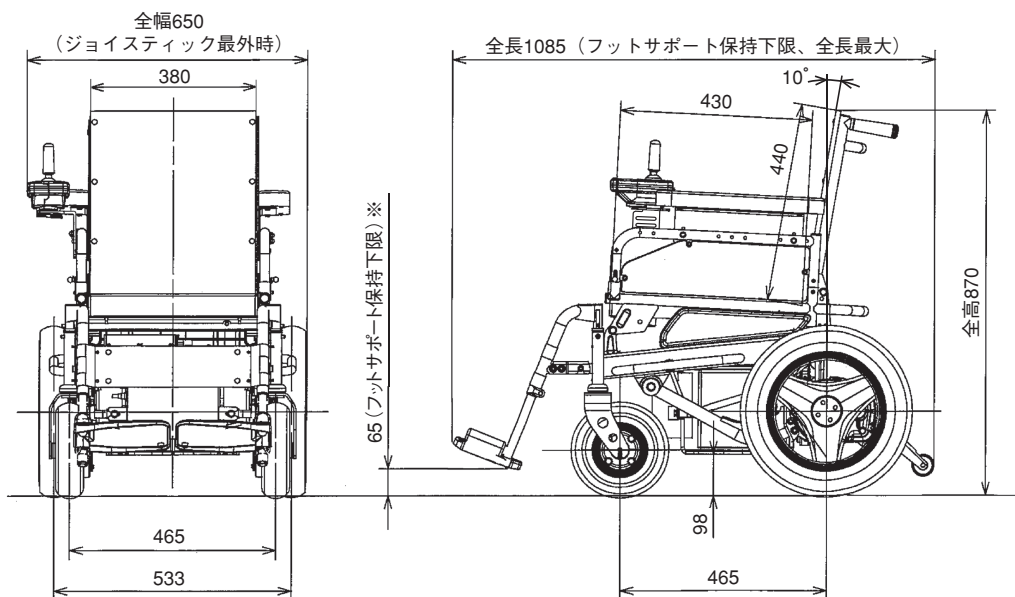
試験条件

転倒防止装置あり、縁石乗り上げ装置なし、搭乗者体重 100kg

外観図

〈MC2000S, MC3000S〉

単位：mm



※この寸法は、最大の全長を算出するための参考値です。フットサポートの高さは、路面との間隔が100mm以上となるように調節してください。
※24ページの「フットサポート」参照

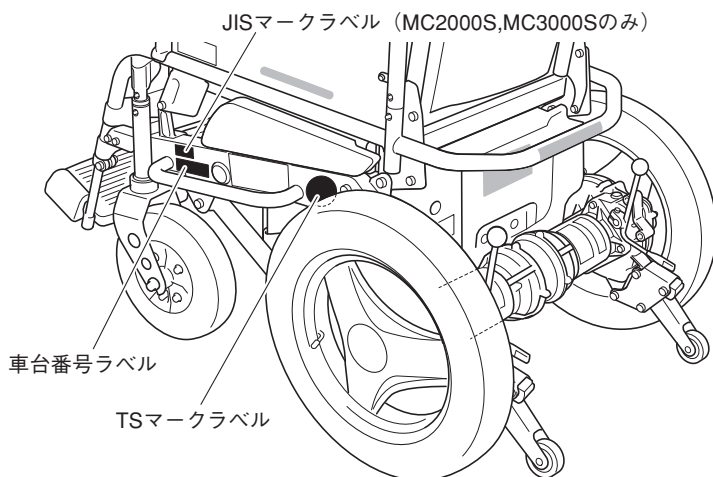
サービスデータ

車台番号

アフターサービスなどを的確に行なうため、車台番号を記録しておいてください。車台番号は、フレームに貼り付けられています。

機 種	MC2000S、MC3000S MC2000U、MC3000U
車台番号	

車台番号表示位置



さくいん

あ

アームサポート	22
運転時の注意	6
運転の前に	2
運搬	47

か

外観図	54
各部の名称	13
クラッチ操作	20
こんなときは	49

さ

シート	27
車台番号	55
充電のしかた	36
充電の注意	35
使用上の注意	10
諸元表	52
スイッチ、レバーの使いかた	18
静的安定性試験結果	53
走行の前に	30
操作ボックスの調節	21

た

タイヤ	45
長期保管後の使用前点検	42
定期点検記録簿	40
停止・駐車	34
動的安定性試験結果	53

な

日常点検	39
日常の手入れ	29

は

発進・走行	31
バッテリー	44
ヒューズ	44
フットサポート	24
保管	46
補助輪（転倒防止装置）	23

ま

メーターの見かた	16
----------	----

ら

ラベル	11
臨時整備記録簿	43

お問い合わせ、ご相談は

モーターチェアのことやアフターサービスなどについてのお問い合わせ、ご相談がございましたら、まずは、お買い上げいただきました購入店またはスズキ代理店にお尋ねください。

■お客様のご相談に対して的確な判断と迅速な処理をするため、あらかじめ次の事項をご確認のうえ、ご連絡願います。

- ①車名および車台番号
- ②ご購入年月日
- ③ご相談事項
- ④お客様のご住所、お名前、お電話番号

購入店印

代理店印

〔個人情報の取扱い〕について

次の保証書登録票により、また今後のアフターサービス（点検、整備等）の提供に際して、購入店またはスズキ代理店が取得するお客様の住所、氏名、車両情報等の個人情報（以下、個人情報といいます。）につきましては、下記の目的に使用させていただきます。また、お客様の個人情報は、下記の目的の範囲内において、スズキ株式会社（所在地：浜松市南区高塚町300）ならびに他のスズキ代理店およびスズキ販売店に提供させていただきます。

- (1) 無償点検・修理、定期点検および保険期間満了期のご案内を提供するため、郵便、電話、電子メール等の方法によりお知らせすること。
- (2) 購入店、スズキ代理店またはスズキ販売店において取り扱う商品・サービス等あるいは各種イベント・キャンペーン等の開催について、郵便、電話、電子メール等の方法によりご案内すること。
- (3) 商品開発あるいは顧客満足度向上策検討のため、アンケート調査を実施すること。
- (4) 購入店、スズキ代理店またはスズキ販売店において取り扱う商品に関連するサービスの向上および当該サービスに関連する情報の集計・分析すること。
- (5) その他、お客様が別途同意された利用目的のために利用すること。