

このたびは、スズキ タウンカート を お買い求めいただき、ありがとうございます。

ご使用の前にご本人さまおよび介助の方は、必ずこの取扱説明書をお読みください。タウンカートの取扱いを誤ると、事故や故障の原因となります。本書をよくお読みいただいて、いつまでも安全・快適にご使用ください。

- 本書は、タウンカートの取扱い、装備の説明、万一のときの処置などについて説明しています。
- 「**必読！安全運転のために**」は、とくに重要な項目です。しっかりお読みください。
- 本書では、次の記号を使用しています。



、 **アドバイス** は、とくにしっかりお読みください。

	取扱いを誤ると、死亡または重大な傷害を生じる可能性が想定される内容です。
	取扱いを誤ると、傷害を負う可能性がある、または物的損害の発生が予想される内容です。
	タウンカートのために守っていただきたいこと、また知っておくと便利な内容です。

- イラストの中で「**×**」の記号が使用してあるときは、図示されている行為の禁止を示しています。
- 保証については別冊のメンテナンスノートに記載していますので、本書とあわせてお読みください。
- タウンカートをおゆずりになるときは、次に所有される方のために、本書とメンテナンスノートをタウンカートにつけてお渡してください。
- 購入店またはスズキ代理店で取り付けられた装備品などについては、装備品に添付されている取扱説明書をお読みください。
- 装備品の装着などにより、法令で定める電動車椅子の最大寸法(全長1,200mm、全幅700mm、全高1,090mm)を超えた状態で公道を走行する場合は、所轄の警察署へ申請をして署長の確認が必要です。詳しくは購入店またはスズキ代理店にご相談ください。
- 仕様などの変更により、本書の内容とタウンカートが一致しない場合があります。あらかじめご了承ください。
- ご不明な点は、担当セールススタッフにおたずねください。

必読！安全運転のために

各部の名称……………	2	使用上の注意……………	13
運転の前に……………	4	ラベル……………	14
運転時の注意……………	6	その他の留意事項……………	16

取扱いの方法

補助輪（転倒防止装置）……………	17	バックミラー……………	27
クラッチ操作……………	17	警告ブザー……………	28
スイッチ、ノブ、レバーの使いかた……………	18	日常の手入れ……………	33
メーターの見かた……………	22	取扱説明書・メンテナンス ノート入れ……………	33
ブレーキ……………	24		
シート……………	26		

運転のしかた

走行の前に……………	34	走行のしかた……………	35
------------	----	-------------	----

充電のしかた

充電のしかた……………	38
-------------	----

点検・整備

日常点検……………	41	ヒューズ……………	58
定期点検……………	47	タイヤ……………	59
長期保管後の使用前点検……………	55	ブレーキ、クラッチ……………	59
バッテリー……………	56		

保管・運搬

保管……………	60	運搬……………	61
---------	----	---------	----

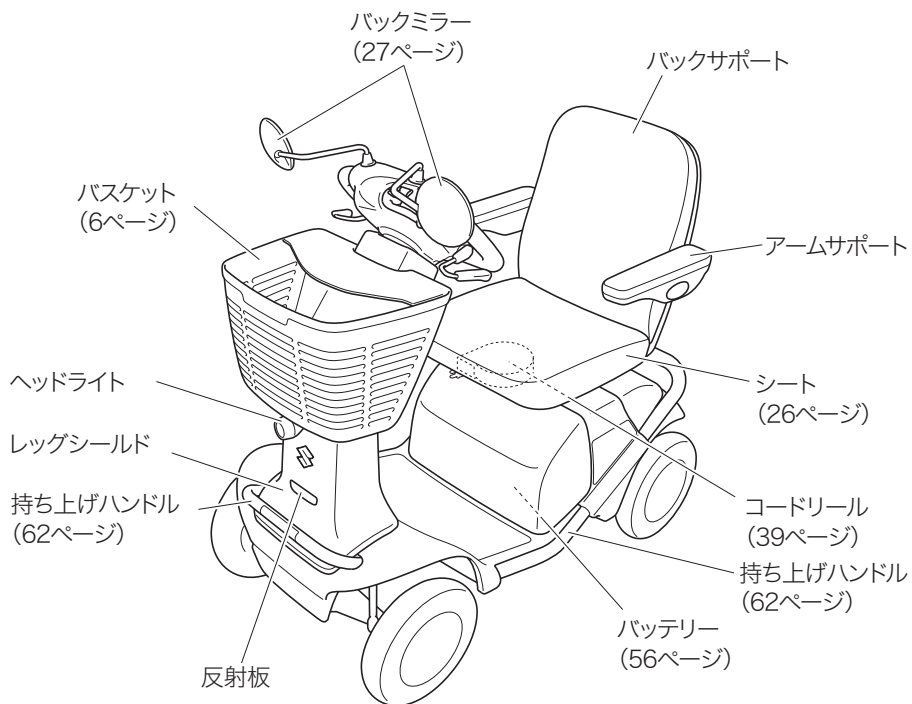
サービスデータ

諸元表……………	63	外観図……………	65
静的安定性試験結果……………	64	車台番号……………	66
動的安定性試験結果……………	64		

困ったときは

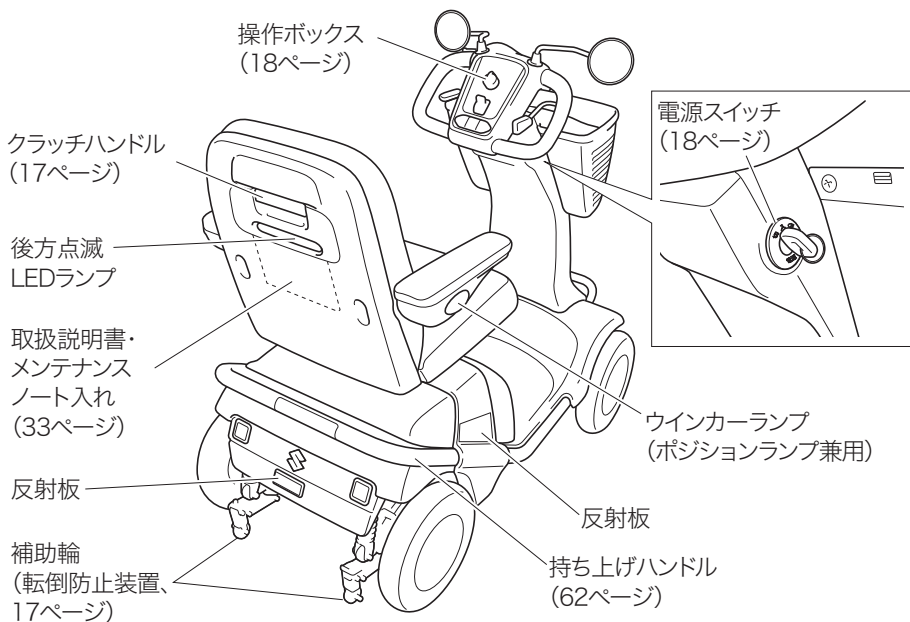
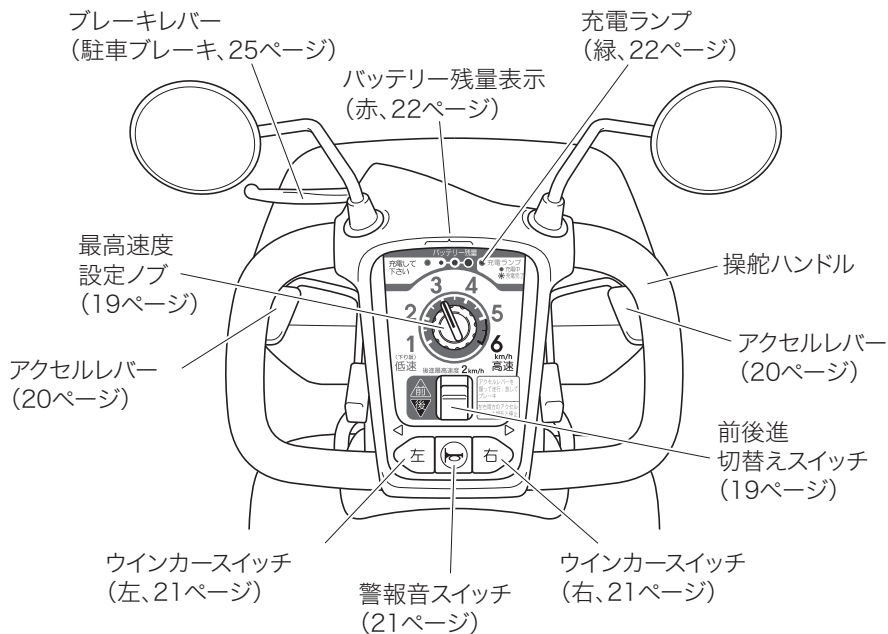
こんなときは……………	67	お問い合わせ、ご相談は……………	72
さくいん……………	71		

各部の名称



94G0243T2

必読！安全運転のために



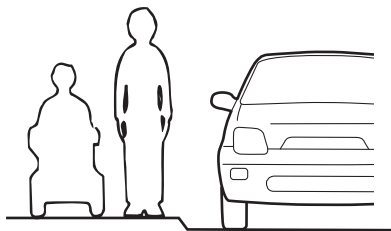
94G0253T2

必読！安全運転のために

運転の前に

注意事項を守り、安全な運転を心がけてください。

タウンカートは歩行者



93G001

▲ 注意

- タウンカートは、道路交通法では「歩行者」として扱われ、運転免許は必要ありません。「歩行者」として交通ルールやマナーを守ってください。
- 歩道や横断歩道を通り、歩道のないところは右側通行してください。横断歩道では、一時停止して安全を確認してください。
- 歩道が途切れた所や、通行できないためやむを得ず車道に出るときは、車や段差に十分注意してください。
- 斜め横断はしないでください。渡り切るのにより時間がかかるため、他の交通のさまたげになることがあります。
- 混雑している場所は避けるようにしてください。

- 次のようなときは運転しないでください。
 - 飲酒時
 - 眠気をもよおす薬の服用時
 - 疲労時や体調がすぐれないとき
- 歩行者用標識や信号を守ってください。

〈歩行者用標識の例〉



●歩行者横断禁止

●歩行者専用



●自転車及び歩行者専用



93G002

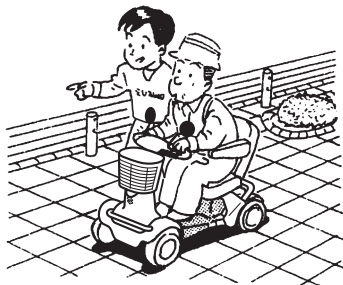
十分な練習を



93G003T

▲注意

- 走行または取扱いに慣れるまでは、公園などの安全な広い場所で練習し、発進、停止、旋回、後進などの感覚を覚えてください。
- 練習開始の際は、最高速度設定ノブを「1(低速)」(最高速度:1km/h)にしてください。
 - 19ページ
(最高速度設定ノブ)
 - 36ページ
(走行速度について)
- はじめて道路に出るときは、介助者と一緒に、安全を確かめながら走行してください。

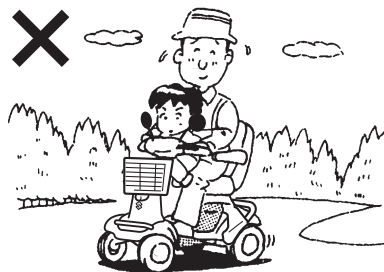


93G004T

タウンカートは1人乗り

▲警告

タウンカートは1人乗りです。2人乗り(子供・ペット類も含む)はしないでください。



93G005T

↓mアドバイス

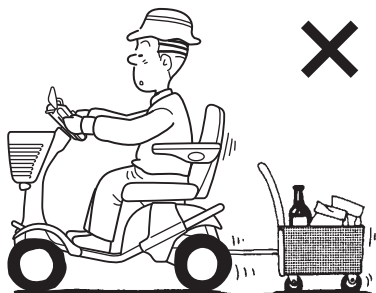
タウンカートは、お体の不自由な方の移動手段です。遊具として使用するなど、本来の目的以外には使用しないでください。

必読！安全運転のために

荷物のけん引はしない

▲ 注意

- 荷物のけん引には使用しないでください。



93G006T2

- 使用者最大体重（積載物を含む）は75kgです。この重量を超えて使用すると、故障や破損の原因となります。
- バスケットへの積載限度は3kgです。積載限度を超えて使用しないでください。
- 積載物などが車輪に巻き込まれないよう注意してください。

日常点検を確実に



93G007T

- 走行する前には、必ず日常点検を行なってください。
→ 41ページ（日常点検）
- 安全にご使用いただくため、必ず定期点検（有料）を受けてください。
→ 47ページ（定期点検）
- この取扱説明書は大切に保管し、いつでも見ることができるように入れてください。

運転時の注意

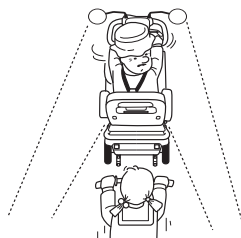
正しい運転姿勢とバックミラーの調整

シートに正しい姿勢で座り、左右のひじかけを下ろして、後方確認のためにバックミラーを調整してください。



93G008T3

なお、バックミラーでも見えない場所があるので、走り出す前には必ず後ろを振り返って後方確認してください。



93G010T

⚠ 警告

タウンカートから身体をはみ出さないでください。バランスを崩し、転倒するおそれがあります。



93G010T2

⚠ 注意

●運転する際は、車輪に巻き込まれたり、運転の支障となったりするような服装は避けてください。また、立ち上がったたりしないでください。



93G009T2

●フェンダー部に足を置かないでください。フェンダー部が破損するおそれがあります。

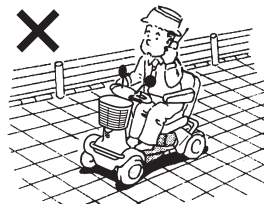


94G068T2

携帯電話などの使用について

⚠ 注意

●走行中は、携帯電話やヘッドホンステレオなどを使用しないでください。使用するときは安全な場所に停止し、タウンカートの電源スイッチを「切」にしてください。



93G011T

●携帯電話やヘッドホンステレオなどの電源をタウンカートのバッテリーからとらないでください。

次の運転は避けて

警告

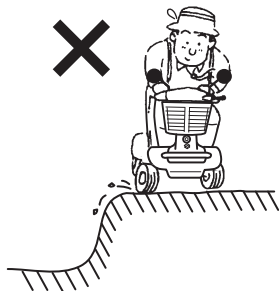
●次のような場所や状況では、接触や衝突、転倒のおそれがあります。運転を避けるか、介助者に同行してもらい、安全確認や脱輪予防をしてください。

- 混雑している場所
- 交通量の多い道路



93G013T

- 幅の広い道路の横断歩道
- 踏切
- 電車などの乗り物に乗るときなど
- 狭い道
- 防護柵のない側溝や路肩付近



93G061T

●脱輪などで動けなくなった場合には、自走で脱出しようとせず、周囲にいる人の助けを借りてください。無理に脱出しようとすると、事故や故障の原因となります。

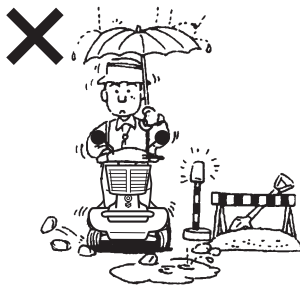
→ 17ページ (クラッチ操作)

→ 62ページ

(持ち上げによる運搬)

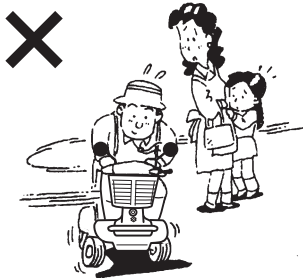
●次のような場所や状況下での走行は避けてください。転倒や故障の原因となります。

- 急な坂道
- 急な傾斜面の横断
- 下り坂での後進や中高速走行
- 過積載 (乗員含む75kg以上) 走行
- 大きな溝や段差
- 降雨や濃霧、強風等の悪天候時
- ぬかるみや雪道、凍結路面や深い砂利道などの悪路
- 夜間走行



93G012T

- 蛇行運転、急ハンドル、急発進、急制動は避けてください。

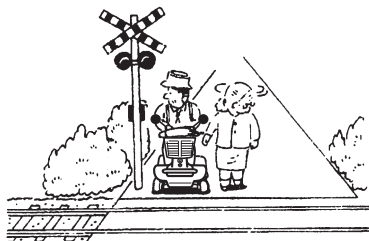


93G014T

踏切を横断するときは

▲ 注意

- 介助者に同行してもらい、踏切の手前で一時停止して安全確認のあと、線路の溝にはまらないよう、線路に対して直角に横断してください。
- 踏切内で停止しないよう、すみやかに横断してください。



93G015T

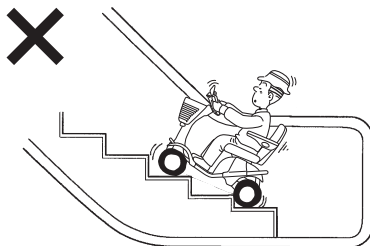
▲ 警告

- 踏切内で動かなくなったときには、介助者や近くの人に協力してもらって、移動してください。
 - 17ページ（クラッチ操作）
 - 62ページ（持ち上げによる運搬）
- 万一、踏切内から脱出できないような最悪の場合には、介助者や近くの人に協力してもらって、踏切に設置されている非常ボタンを押してください。

エスカレーターの使用禁止

▲ 警告

エスカレーターの使用や階段の上り下りはやめてください。転倒するおそれがあります。

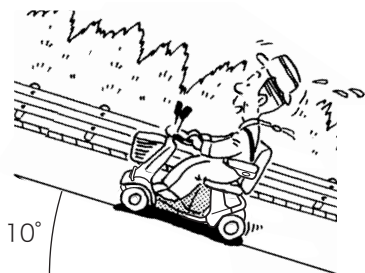


93G016T2

急な坂道、大きな段差や溝は避けて

警告

- 急な坂道の走行は避けてください。転倒などの事故の原因となります。走行できる角度は登坂、降坂ともに 10° が目安です。



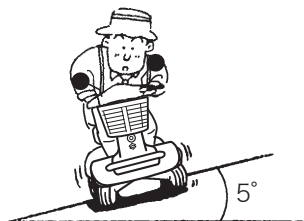
93G017D



93G063D

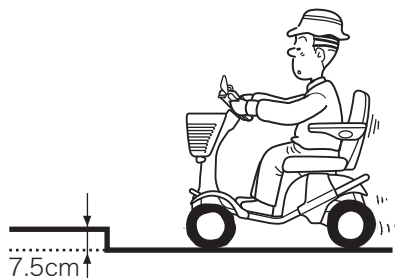
- 登坂限界を超えると、警告ブザーが鳴ります。警告ブザーが鳴ったときは、ただちに登坂を中止して引き返してください。なお引き返す際は転倒するおそれがありますので、周囲の安全を確かめてから低速で慎重に方向転換してください。
→ 29ページ（急登坂走行警告）

- 坂道を後ろ向きで降りると、転倒するおそれがあります。必ず前向きになって降りてください。
- 坂道は、上り下りとも前進で真っ直ぐゆっくりと走行してください。
- 急な傾斜面の横断は避けてください。横転するおそれがあります。走行できる角度は 5° が目安です。
- 傾斜面を横断するときは、身体を斜面の山側（または上側）に傾けてバランスを取ってください。



93G018T

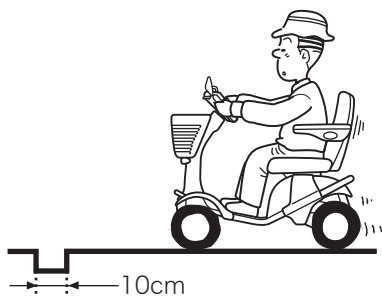
- 大きな段差の通過は避けてください。通過できる段差は7.5cmが目安です。
- 段差を通過するときは、両手でハンドルをしっかり握り、段差に対して直角に前進走行してください。



93G0190T2

▲注意

- 下り坂では、最高速度設定ノブを「1（低速）」にして前進で慎重に降りてください。
- 介助者が同行していても、坂道で停止したままにしないでください。
- 大きな溝の通過は避けてください。溝に落ちると、脱出できなくなるおそれがあります。通過できる溝幅は10cmが目安です。
- 溝を通過するときは、両手でハンドルをしっかり握り、溝に対して直角に前進行走してください。



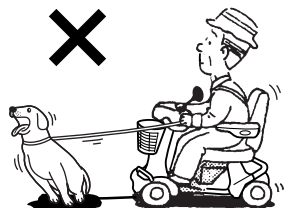
93G0200T2

犬などのペットを引いて走行しない

▲警告

犬などのペットを引くなどして走行すると、バランスを崩して転倒・転落など思わぬ事故の原因となりますので、必ず次のことをお守りください。

- リードを手で持ったり、タウンカートに結んだりして走行しない
- バスケットに入れたり、ひざや足元に乗せたりして走行しない
- 抱きかかえて走行しない

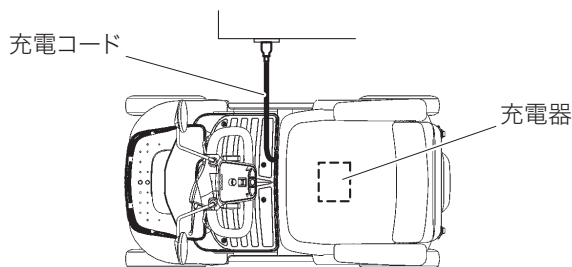


93G066T

植え込み型心臓ペースメーカーなどをご使用の方へ

⚠ 警告

- 植え込み型心臓ペースメーカーおよび徐細動機能なし植え込み型両心室ペーシングパルスジェネレーターを装着されている方は、充電時には充電器や充電コード（次の図参照）に植え込み部位を近づけず離してください。充電により、これらの機器の作動に影響をおよぼすおそれがあります。
- 植え込み型心臓ペースメーカーおよび徐細動機能なし植え込み型両心室ペーシングパルスジェネレーター以外の医療用電気機器を装着されている方は、医師や医療用電気機器製造業者などに充電による影響の有無を確認のうえ充電を行なってください。充電により、医療用電気機器の作動に影響をおよぼすおそれがあります。
- 詳しくは、購入店またはスズキ代理店にお問い合わせください。



94G10011

使用上の注意

バッテリー

▲注意

- バッテリーの周囲温度が -10°C 以下の低温、 40°C 以上の高温では、走行や保管をしないでください。バッテリーが凍結したり過熱したりして、早期劣化の原因となります。
- バッテリーの周囲温度が 0°C 以下の低温、 30°C 以上の高温では、充電しないでください。破損や変形、早期劣化の原因となります。

修理、改造

ご自身でタウンカートを改造しないでください。修理や改善が必要な場合は、購入店またはスズキ代理店にご相談ください。不適切な修理や改造をした場合は、保証が得られないことがあります。

▲注意

不適切な修理や改造は、安全性を低下させ、事故や故障の原因となります。

純正部品

部品交換時は、スズキ純正部品を使用してください。

↓mアドバイス

部品の交換は、購入店またはスズキ代理店にご相談ください。

環境保護、リサイクル

環境保護および限りある資源を守るため、タウンカートやバッテリーをむやみに捨てないでください。

- タウンカートが不要となった場合は、購入店またはスズキ代理店にご相談ください。
- 使用済みバッテリーはリサイクル（回収・再資源化）のため、購入店またはスズキ代理店にお渡しください。タウンカートのバッテリーは、限りある資源が使われています。



Pb
小形シール
鉛蓄電池

ラベル

取扱上の重要な事項を記載したラベルがタウンカートに貼ってあります。ご使用の前に、必ずお読みください。ラベルを汚したり、はがしたりしないでください。（車台番号、JISマーク、TSマーク、性能評価のラベルは**66ページ**参照）

▲ 注意

思いがけず動き出すおそれがありますので、坂道ではシート背面のハンドルを操作しないでください。

ブレーキストッパーを解除しないと走行できません。

▲ 注意

止まっているときはアクセルレバーに触れないでください。

▲ 注意

- 取扱説明書をよく読んでから使用してください。
- 電動車いすは、歩行者扱いとなります。交通ルールを守って走行してください。
- 使用者最大体重（積載物を含む）は75kgです。この重量を超えて使用すると、当製品は壊れて機能しなくなるおそれがあります。この場合には保証の対象外です。
- 携帯電話や無線通信機器等は、安全な場所に車を止め、電源スイッチを「切」にしてご使用ください。
- 次の様な状況下での運転は、衝突、転倒のおそれがありますので避けてください。
 - 急な坂道
 - 急旋回、蛇行運転
 - 傾斜面の横断
 - 下り坂での中高速走行
 - 下り坂の後進
 - 重積載（乗員含む）走行
 - 大きな段差
 - 幅の広い溝
 - 雨天、濃霧、強風 等の悪天候
 - ぬかるみ、雪道、凍結路 等の悪路

握ると手押し

持ち上げハンドル



転倒のおそれがあるため、乗車した状態で持ち上げないでください。

定期点検について
 点検は1年毎または**お知らせアラーム**作動時のいずれか早い時期に実施してください。
お知らせアラーム作動時は、電源「入」時に警告ブザーと共に全てのウインカーとバッテリー残量表示が数秒間点滅します。

定格電圧：DC24V
 バッテリー型式：SC24-12

警告

	感電のおそれがあります。濡れたプラグや濡れた手で充電しないでください。
	引火爆発のおそれがあります。充電中バッテリーに火気を近づけないでください。

注意
 走行中に警告ブザーが鳴り、走行できなくなる場合があります。その場合は一度電源スイッチを「切」にした後、再度「入」にしてください。

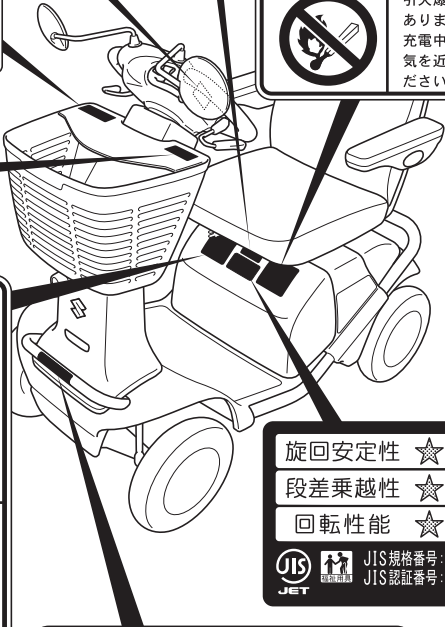
注意
 このカバーを取り外して荷物を入れると、ハンドル操作の妨げになることがありますので、取り外さないでください。

充電の方法

- 電源スイッチを“切”にします。
- 充電プラグをコンセント(100V)に差し込みます。
- ピピッとブザーが鳴り、スイッチボックスの充電ランプ(緑ランプ)がつき充電が始まります。
- 満充電になると充電ランプが点滅に変わり自動的に充電は完了します。

○ 充電開始時に異常があると、1分間ブザーが鳴ります。この場合は充電プラグを抜き「取扱説明書」をお読み下さい。不明の場合はお買い上げ店に相談して下さい。

○ コードは赤印以上引き出さないで下さい。



旋回安定性	☆☆☆
段差乗越性	☆☆☆
回転性能	☆☆☆







JIS規格番号: JIS T9208:2016
 JIS認証番号: JE0308033

持ち上げハンドル **警告**
 転倒のおそれがあるため、乗車した状態で持ち上げないでください。

〈バッテリーのラベル〉

NPB-857

危険

					
火気厳禁	メガネ着用	こども禁止	硫酸注意	説明書熟読	爆発注意

- 次の取扱いは引火爆発の原因となりますので避けてください。
 - ・ショートや断線によるスパーク
 - ・密閉場所での使用および充電
 - ・タバコなどの火気の接近
- バッテリー液(希硫酸)で失明ややけどをすることがあります。目、皮膚、衣服、物に付着したときはすぐに多量の水で水洗、誤飲の場合はすぐに多量の飲料水を飲んでください。目に入ったときや誤飲の場合はさらに医師による治療を受けてください。
- 提げ手は電池取替時以外には使用しないでください。提げ手は蓋に折りたたまれた状態では外れるしくみとなっています。提げ手が蓋に固定されていることを確認してから持ち上げてください。
- 端子を3.9N・m以上のトルク値で締め付けないでください。

その他の留意事項

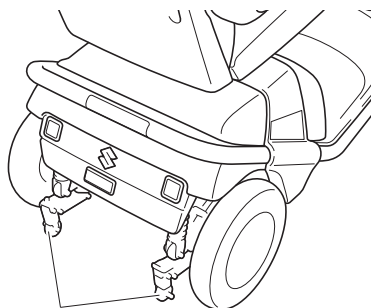
 警告

- 故障や異常のあるときは、使用しないでください。事故の原因となります。
- バックサポート（背もたれ）やアームサポート（ひじ掛け）に物を引っ掛けないでください。タウンカートが不安定になり、転倒事故の原因となります。
- バックしながら急停止しないでください。転倒事故の原因となります。

 注意

- タウンカートが身体に合わない場合は、使用しないでください。健康をそこなうおそれがありますので、医師に相談してください。
- 火気の近くに置かないでください。火災や熱による故障の原因となります。

補助輪(転倒防止装置)



補助輪

94G0591T

警告

補助輪は絶対に外さないでください。外したまま走行すると、後方に転倒するおそれがあります。

クラッチ操作

モーター駆動を使わずに、手押しでタウンカートを動かすときに使用します。

- クラッチハンドルを「手押し」位置にする場合は、平坦路で駐車ブレーキをかけた状態で行なってください。

警告

衝突・転倒のおそれがあります。坂道では、「手押し」位置で使用しないでください。

クラッチハンドルの操作のしかた

- 1 駐車ブレーキをかけます。
→ 25ページ(駐車ブレーキ)
- 2 クラッチハンドルを握って「手押し」位置にします。
- 3 駐車ブレーキを解除します。
- 4 手押しでタウンカートを動かします。動かし終わったら、クラッチハンドルから手をはなして「走行」位置にし、駐車ブレーキをかけます。



94G0332T

ハンドル位置	タウンカートの状態
手押し	手押しで動かせます。モーター駆動による走行はできません。
走行	モーター駆動による走行ができます。手押しでは動かせません。

アドバイス

クラッチハンドルが「手押し」位置のままでは、アクセルレバーを操作しても警告ブザーが連続して鳴り走行できません。

→ 31ページ
(クラッチハンドル位置警告)

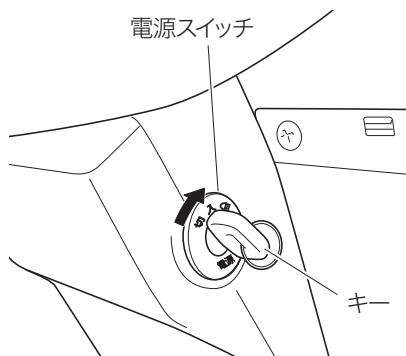
取扱いの方法

スイッチ、ノブ、レバーの 使いかた

電源スイッチ

キーを差し込み回転させると、電源の「入」－「切」(ON－OFF)ができます。

スイッチ位置	タウンカートの状態
切	走行できません。 ●キーを抜くことができます。
入	走行できます。 ●ヘッドライトおよびバックサポート背面の後方点滅LEDランプが点滅します。
☺	走行できます。 ●ヘッドライトおよびアームサポートのポジションランプが点灯します。また、「入」のときと同様に、後方点滅LEDランプが点滅します。



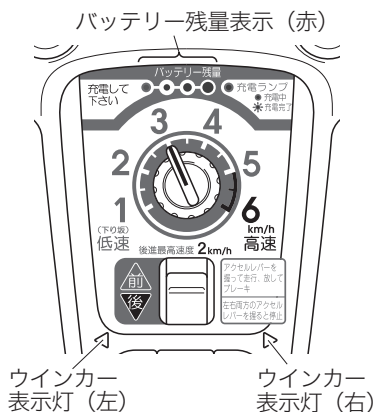
93G027T2

- 電源スイッチを「切」から「入」にすると、次のような作動をします。
 - 通常はバッテリー残量表示の4灯すべてと左右のウインカー表示灯が点灯し、そのあとバッテリー残量を表示します。
 - 定期点検お知らせアラームが作動したときは、数秒間警告ブザーが断続的に鳴るとともに、バッテリー残量表示とウインカー(左右の表示灯とすべてのランプ)が点滅します。

→ 22ページ

(メーターの見かた)

→ 47ページ(定期点検お知らせアラーム)



94G064T

アドバイス

- タウンカートにはキーが3本ついています。必ず2本はスペアキーとしてタウンカート以外の場所に、大切に保管してください。
 - 安全およびバッテリー保護のため、電源スイッチを「入」または「☺」にした状態で放置しないでください。3分ごとに10秒間警告ブザーが断続的に鳴ります。
- 28ページ(警告ブザー)

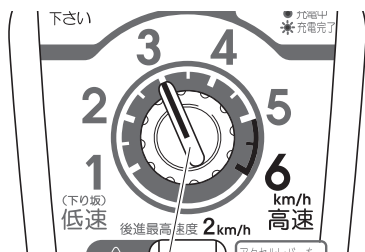
最高速度設定ノブ

前進の最高速度を1km/h～6km/hの任意の速度に設定できます。

- 後進時の最高速度は、ノブの位置（1～6）に応じて1～2km/hに設定されています。（ノブの位置が1の場合は1km/h、ノブの位置が6の場合は2km/hに設定されています）

→ 36ページ

（走行速度について）



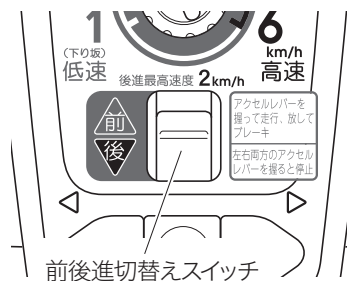
最高速度設定ノブ

94G028T

前後進切替えスイッチ

前後に操作すると、前進・後進の切替えができます。

スイッチ位置	タウンカートの状態
前	前進走行ができます。
後	後進走行ができます。 警告ブザーが断続的に鳴り続けます。 → 28ページ （警告ブザー）



前後進切替えスイッチ

94G0291T

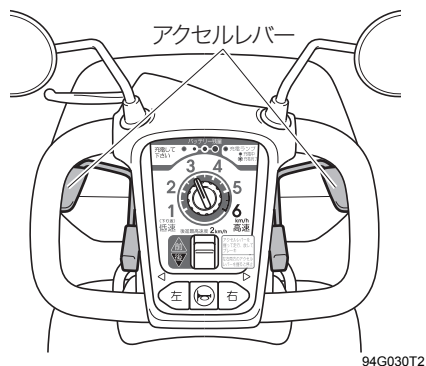
アドバイス

- 後進するときには、警告ブザーが断続的に鳴っているのを確認してから、アクセルレバーを操作してください。
- 走行中に前後進切替えスイッチを操作すると、タウンカートが停止します。一度アクセルレバーから手をはなしてから、再度アクセルレバーを操作してください。

取扱いの方法

アクセルレバー

左右どちらかのアクセルレバーを引き上げると走行できます。



- レバーの引き加減で速度を調節します。
- レバーから手をはなすと、自動的に停止して電磁ブレーキがかかります。
→ 24ページ (電磁ブレーキ)

▲ 注意

- 止まっているときはアクセルレバーに触れないでください。
- 左右のアクセルレバーを同時に操作すると、発進しません。また走行中は、タウンカートが停止します。

℥m アドバイス

アクセルレバーを操作したまま電源スイッチを「入」にしたり、電源スイッチを「入」にした瞬間にアクセルレバーを操作したりしないでください。警告ブザーが連続して鳴り発進できません。一度アクセルレバーから手をはなしてから、アクセルレバーをゆっくりと操作してください。

■ 握り込み緊急停止機能

走行中にアクセルレバーを強く握ると、安全機能として警告ブザーが連続して鳴ってタウンカートが緊急停止します。

- 一度アクセルレバーから手をはなすと、再び走行できるようになります。
→ 28ページ (警告ブザー)

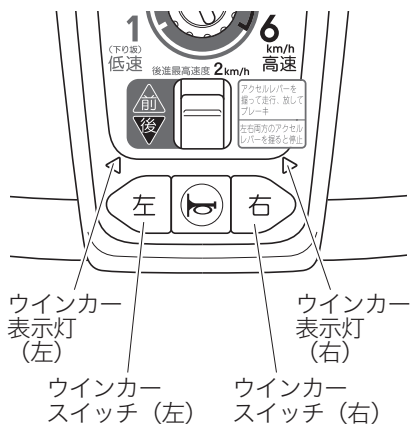
▲ 注意

急ブレーキがかかります。緊急時以外は使用しないでください。

ウインカースイッチ

曲がり角を曲がるときや進行方向を変えるときなどは、左右いずれかのウインカーランプを点滅させ、どちらに進みたいかを表示できます。

- 押すと、押した側のウインカーランプおよび操作ボックス内のウインカー表示灯が点滅し、同時に警告ブザーが断続的に鳴ります。
- もう一度押すと、解除されます。
→ **28ページ (警告ブザー)**

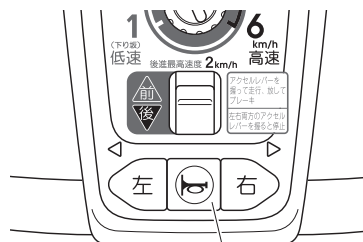


94G031T

警報音スイッチ

歩行者などに合図するとき（自分の存在を示すとき）に使用します。

- 押すと警報音（ホーン）が鳴ります。



94G0321T

アドバイス

警報音（ホーン）は必要なとき以外に鳴らさないでください。

取扱いの方法

メーターの見かた

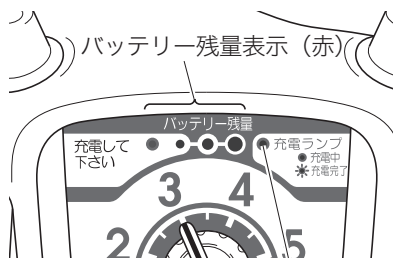
充電ランプ（緑）

バッテリーの充電中には点灯します。充電完了で点滅に変わります。

→ 38ページ（充電のしかた）

バッテリー残量表示（赤）

電源スイッチを「入」または「 \square 」にすると、4灯すべてが点灯し、そのあとバッテリー残量を表示をします。



充電ランプ（緑）

93G026T

バッテリー残量表示の \odot は点灯、 \circ は消灯を示します。

バッテリー残量表示	バッテリー残量(%)	備考
4灯すべて点灯 $\odot \odot \odot \odot$		残量に応じて1灯ずつ消灯していきます。
3灯点灯 $\odot \odot \odot \circ$		
2灯点灯 $\odot \odot \circ \circ$		
1灯のみ点灯 $\odot \circ \circ \circ$		残量が少なくなっています。すぐに充電してください。（※）

※そのまま使い続けると、バッテリーの性能劣化が早くなります。

バッテリー残量表示が1灯のみ点灯(●○○○)した状態で運転を続けると、やがて警告ブザーが鳴ります。(1灯点灯→1灯点滅)さらに走行を続けると、約1分後に停止します。

→ **30ページ(バッテリー残量警告)**

▲ 注意

上記のように停止したときは、電動での走行は中止し、周囲の人の助けを借りてください。一旦電源スイッチを「切」にして再度「入」にすると、さらに約1分間走行できますが、走行不安定となって思わぬ事故につながるおそれがあります。緊急時以外は行なわないでください。また、バッテリーを著しく劣化させる原因となります。

♪ アドバイス

- バッテリー残量表示が4灯すべて点灯しているときは、なるべく充電しないでください。3灯または2灯の状態充電するのが上手な使いかたです。
- 充電直後やバッテリーを接続したあとは、2～3分走行してからバッテリー残量を確認してください。
- 坂道では、バッテリー残量表示が変化する場合がありますが異常ではありません。
- 冬期はバッテリーの働きが弱くなるため、バッテリー残量の減少が早くなる傾向があります。
- 電源スイッチを「切」から「入」または「□」にした直後に、4灯すべてが点灯しない場合は故障が考えられます。購入店またはスズキ代理店にご相談ください。

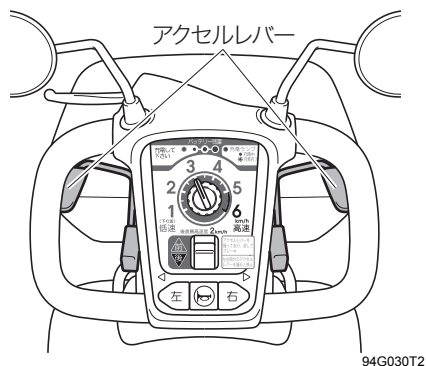
- バッテリーは正しく使用していても月日が経つと徐々に性能が低下していくため、新品時に比べ走行距離は短くなっていきます。
- 同じような使いかたをしていても、バッテリー残量の減少が早くなってきたり、走行できる距離が次第に短くなってきたりしたときは(目安は走行距離がバッテリー新品時の半分程度)バッテリー交換の時期です。購入店またはスズキ代理店にご相談のうえ、早めに指定のバッテリーに交換してください。そのまま使用すると、急激に走行距離が短くなる場合があります。
- 登坂走行や、段差乗り越えなどの多いところでの走行は、平地に比べてバッテリーの消費電力が増えるため、走行距離は短くなります。

取扱いの方法

ブレーキ

電磁ブレーキ

アクセルレバーから手をはなすと、自動的に停止して電磁ブレーキがかかります。



⚠️ アドバイス

電磁ブレーキは、アクセルレバーをもどした状態において、タウンカートを停止させておくものです。

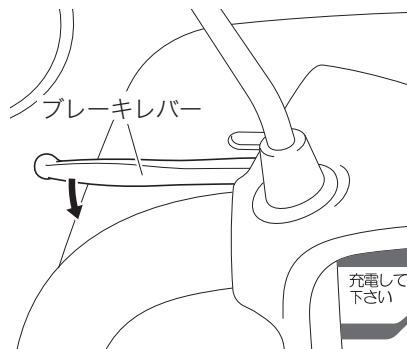
握り込み緊急停止機能

→ 20ページ (アクセルレバー)

手動ブレーキ (駐車ブレーキ兼用)

ブレーキレバーを手前に引くと、後輪のブレーキがかかります。

- 手押しで動かしているときや、緊急時に使用してください。

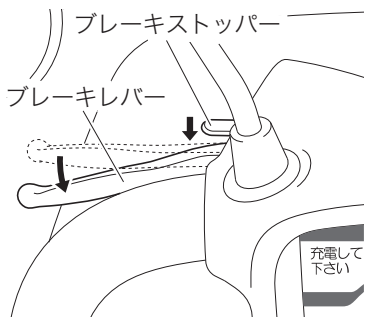


▲ 注意

モーター駆動による走行中は、手動ブレーキを緊急時以外に使用しないでください。

駐車ブレーキ (手動ブレーキ兼用)

ブレーキレバーを手前に引きながらブレーキストッパーを押すと、後輪のブレーキをかけておくことができます。



93G035T

- 解除するときは、ブレーキレバーを手前に引いてください。ブレーキストッパーが自動的に解除されます。ブレーキストッパーが解除されたことを確認してから走行してください。

⚠️アドバイス

駐車ブレーキがかかった状態では、アクセルレバーを操作しても警告ブザーが連続して鳴り走行できません。

→ **31ページ (駐車ブレーキ警告)**

取扱いの方法

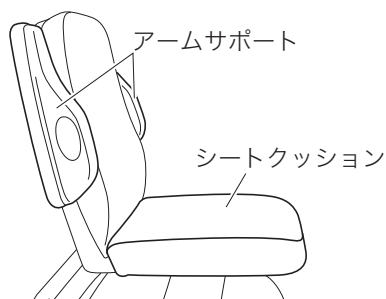
シート

前後位置の調節

シートの位置を前後に調節できません。

1 左右のアームサポートを持ち上げ格納します。

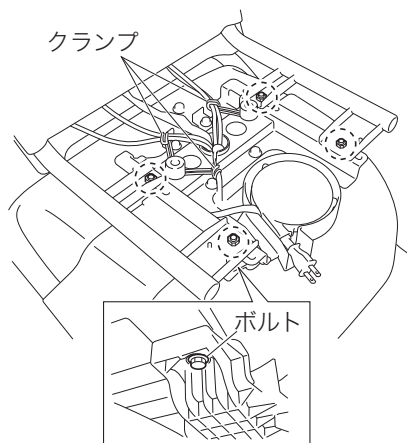
2 シートクッションを外します



94G0621T

3 配線のクランプ3本を外します。

4 ボルト 4 本をゆるめ、正しい姿勢で運転できる位置にシートを調節します。



94G0361T

5 ボルトを確実に締めます。配線をクランプしなおし、シートクッションをもとにもどします。

締付トルク：25N・m
(250kgf・cm)

▲ 注意

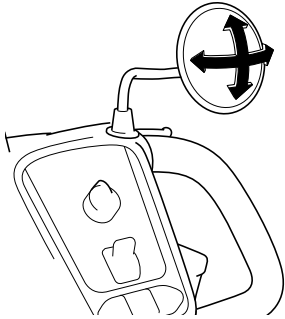
調節するときは、平らな路面で駐車ブレーキをかけてください。
→ 25ページ (駐車ブレーキ)

∩m アドバイス

調節するときは、購入店またはスズキ代理店にご相談ください。

バックミラー

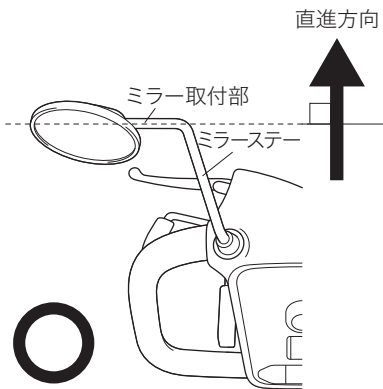
ミラー全体を動かして角度を調節します。



93G0413T

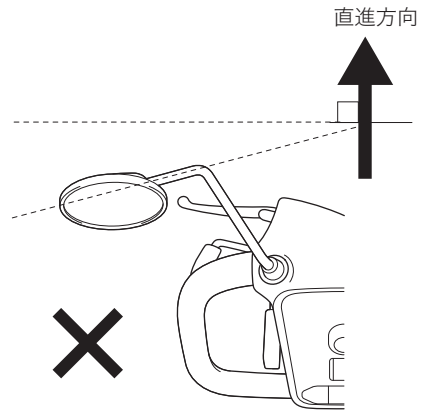
▲ 注意

- 必ず走行前に調節してください。走行中の調節は、前方不注意の原因となります。
- 下図のようにミラーステーのミラー取付部が、タウンカートの直進方向に対して垂直になっているか確認してください。



93G0414T2

- 次の図のように組み付けられていると、ブレーキレバー操作の妨げになったり、走行時に障害物へあたりやすくなったりします。ミラーの組付けについては、購入店またはスズキ代理店にご相談ください。





93G0415T2

取扱いの方法

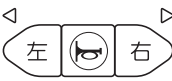

警告ブザー

タウンカートには警告機能があり、次のような場合には警告ブザーが鳴りません。


後進時




スイッチの位置	警告ブザー音	警告の意味、処置方法
	ピロロ ↓ 	アクセルレバーを操作すると、後進します。 →後方の安全を確認しながら後進してください。

ウインカースイッチを押したとき

スイッチ	警告ブザー音	警告の意味、処置方法
	ピッ ↓ 	ウインカーが作動しています。 →右左折などが終了しても自動で解除されないときは、もう1度スイッチを押して作動を止めてください。

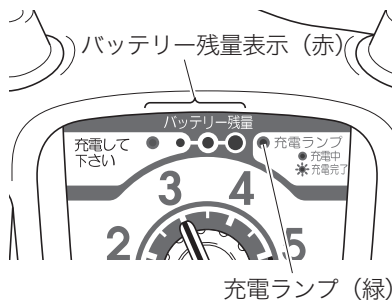
電源スイッチを切り忘れたとき

電源スイッチを「入」または「」にした状態でアクセルレバーを操作しないと、3分ごとに10秒間警告ブザーが鳴ります。

スイッチの位置	警告ブザー音	警告の意味、処置方法
	ピーッ ↓ 	電源スイッチが「入」または「  」になっています。 →安全およびバッテリー保護のため、電源スイッチを「切」にしてください。

走行時





次のような場合には、警告ブザーが鳴ると同時にバッテリー残量表示が点滅または消灯します。



93G026T

バッテリー残量表示	警告ブザー音	警告の意味、処置方法
点滅	ピーツ ↓ ■ ■ ■	<p>【急登坂走行警告】 登坂限界を超える急な登り坂を走行しています。 →登坂を中止して引き返してください。 ゆるやかな坂や平坦路にもどれば、警告ブザーは止まります。</p>
点滅	<p>ピーツ ↓ ■ ■ ■</p> <div style="border: 1px solid black; padding: 5px; margin: 10px 0;"> <p>警告後も走行し続けると、警告ブザーが連続音になると同時に、タウンカートが停止します。</p> </div> <p>ピ———— ————— ■■■■■</p>	<p>【過熱警告】 メインコントローラの内部温度が上昇しています。 →安全な場所へ移動して電源スイッチを「切」にし、5分以上停車してから走行してください。</p> <p>→電源スイッチを「切」にして再度「入」にすると、約1分間の走行が可能となります。安全な場所へ移動して電源スイッチを「切」にし、5分以上停車してから走行してください。</p>

取扱いの方法

バッテリー 残量表示	警告ブザー音	警告の意味、処置方法
点滅	<p style="text-align: center;">ピーツ</p> <p style="text-align: center;">↓</p> 	<p>【過負荷警告】 モーターへの負荷が大きいことを示しています。車輪が溝にはまったり、障害物に突き当たったりしていることが考えられます。 →周囲の人の助けを借りてください。</p>
1灯点灯 ↓ 1灯点滅	<p style="text-align: center;">ピーツ</p> <p style="text-align: center;">↓</p>  <div style="border: 1px solid black; padding: 5px; margin: 10px 0;"> <p style="text-align: center;">警告後も走行し続けると、警告ブザーが連続音に変わると同時に、タウンカートが停止します。</p> </div> <p style="text-align: center;">ピ—————</p> 	<p>【バッテリー残量警告】 バッテリー残量が非常に少なくなっています。(さらに走行を続けると、約1分後に停止) →ただちにバッテリーを充電してください。</p> <p>→電源スイッチを「切」にして再度「入」にすると、約1分間の走行が可能となります。安全な場所へ移動し、ただちにバッテリーを充電してください。</p> <ul style="list-style-type: none"> • バッテリー残量表示が残り1灯のみ点灯するようになったら、できるだけ早くバッテリーを充電してください。
<div style="border: 1px solid black; padding: 5px; margin-bottom: 5px;"> タウンカートが停止 </div> 消灯	<p style="text-align: center;">ピッピッ</p> <p style="text-align: center;">↓</p> 	<p>【電磁波障害警告】 電磁波の影響を受けたおそれがあります。 →電源スイッチを「切」にして再度「入」にすると、走行が可能となります。</p>

バッテリー 残量表示	警告ブザー音	警告の意味、処置方法
<div style="border: 1px solid black; padding: 2px; display: inline-block;">タウンカートが停止</div> 点滅	ピ _____ _____.....	<p>【握り込み緊急停止機能】</p> アクセルレバーを強く握り込んだため、安全機能が作動しました。 →アクセルレバーから一度手をはなすと、再び走行できるようになります。
<div style="border: 1px solid black; padding: 2px; display: inline-block;">タウンカートが停止</div> 点滅	ピ _____ _____.....	<p>【駐車ブレーキ警告】</p> 駐車ブレーキがかかっています。 →ブレーキレバーを握って駐車ブレーキを解除すると、走行が可能となります。
<div style="border: 1px solid black; padding: 2px; display: inline-block;">タウンカートが停止</div> 点滅	ピ _____ _____.....	<p>【クラッチハンドル位置警告】</p> クラッチハンドルが「手押し」位置です。 →クラッチハンドルから手をはなして「走行」位置にすると、走行が可能となります。

取扱いの方法

充電時

充電時に異常があると、警告ブザーが鳴ったり、バッテリー残量表示、充電ランプのいずれかが点灯、点滅または消灯したりします。



バッテリー残量表示 (赤)

充電ランプ (緑)

93G026T

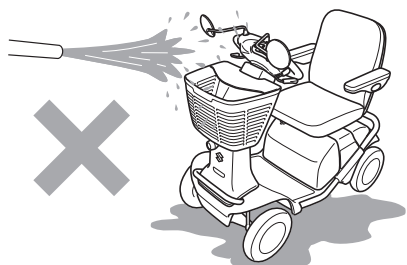
バッテリー残量表示	充電ランプ	警告ブザー音	警告の意味、処置方法
点滅	消灯	ピ _____ —————	電源スイッチが「入」または「」になっています。 →「切」にしてください。
消灯	消灯	連続音5秒のあと ピッピッピッ — — — (3回)	充電器ヒューズ (10A) が切れているか、バッテリーコネクターまたは充電器のコネクターが外れています。 →購入店またはスズキ代理店に連絡してください。
消灯	点灯	連続音5秒のあと ピッピッピッピッ — — — — — (4回)	バッテリー温度センサーが故障しています。 →購入店またはスズキ代理店に連絡してください。
消灯	消灯	連続音5秒のあと ピッピッピッピッピッ — — — — — (5回)	充電器が故障しています。 →購入店またはスズキ代理店に連絡してください。
消灯	消灯	無音	充電コードが断線しているかコードリールヒューズ (5A) が切れています。 →購入店またはスズキ代理店に連絡してください。

日常の手入れ

よく水気を絞ったやわらかい布で、車体の汚れをふき取ってください。汚れがひどい場合は中性洗剤を布にしみ込ませてふき取り、そのあと水気を絞ったやわらかい布でふいてください。

▲ 注意

- 手入れをするときは、電源スイッチを「切」位置にし、充電器の充電コードを収納してください。
- 水洗いをしないでください。電気系統の故障の原因となります。

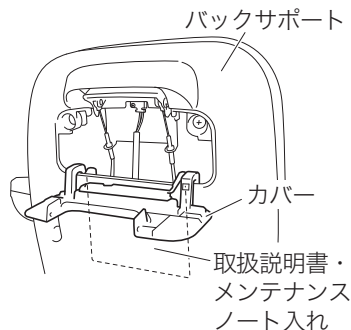


94G0381T2

- ガソリン・シンナー・ベンジンなどを使用しないでください。また、乾いたウエスなどで力を込めて擦らないでください。変形・損傷・表面の光沢低下のおそれがあります。
- コンパウンド入りワックスを使用しないでください。光沢が不均一になり、ムラになるおそれがあります。
- 持ち上げハンドルには、ワックスを使用しないでください。運搬するときなどに手がすべり、けがのおそれがあります。

取扱説明書・メンテナンスノート入れ

バックサポート背面の、クラッチハンドルの下にあるカバーを開けた場所にあります。




93G0390T

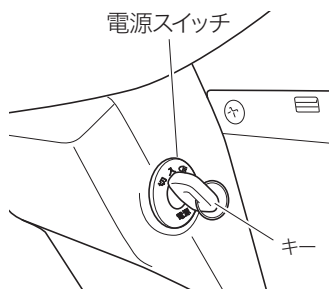
走行の前に

- 1 駐車ブレーキがかかっているか、電源スイッチが「切」になっているか確認します。
→ 25ページ (駐車ブレーキ)
→ 18ページ (電源スイッチ)
- 2 シートが正しく装着されてがたつきがないか確認します。
- 3 シートに深く腰かけます。

⚠ 警告

タウンカートへの乗り降りは、平らな場所で駐車ブレーキをかけ、電源スイッチを「切」とした状態で行なってください。タウンカートが動いてバランスを崩し、転倒・転落事故の原因となります。

- 4 バックミラー全体を動かし、後方の状況が見えるように調節します。
- 5 キーを差し込み電源スイッチを「入」にします。
 - 必要な場合は「」にして、ヘッドライトおよびポジションランプを点灯してください。



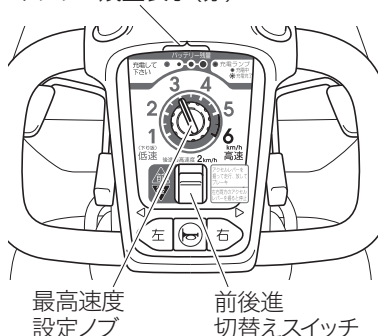
📌 アドバイス

アクセルレバーを操作しながら電源スイッチを「入」にすると、警告ブザーが連続して鳴り発進できません。

→ 20ページ (アクセルレバー)

- 6 バッテリー残量表示でバッテリー残量を確認します。不足している場合は、バッテリーを充電してください。
→ 22ページ (バッテリー残量表示)
→ 38ページ (充電のしかた)
- 7 最高速度を設定します。
→ 19ページ (最高速度設定ノブ)
→ 36ページ (走行速度について)
- 8 前後進切替えスイッチの位置を確認します。
→ 19ページ (前後進切替えスイッチ)

バッテリー残量表示(赤)



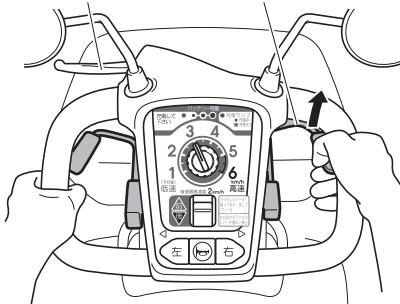
94G0401T2

走行のしかた

発進、走行

- 1 前後左右の安全を確認します。
 - 2 駐車ブレーキを解除します。
 - 3 両手でハンドルを握ります。
 - 4 左右どちらかの手で、ハンドルを握ったままアクセルレバーをゆっくりと操作します。
 - アクセルレバーの引き加減で速度を調節します。
- 20ページ
(アクセルレバー)

駐車ブレーキ アクセルレバー



94G1412T2

警告

- 走行中に電源スイッチを「切」にしないでください。急停止して転倒のおそれがあります。
- 走行中に警告ブザーが鳴ったときは、29ページ～31ページの項目の指示に従って適切な処置をしてください。

注意

- 左右のアクセルレバーを同時に操作すると、発進しません。また走行中は、タウンカートが停止します。
- 下り坂では、最高速度設定ノブを「1～2 km/h」にして前進で慎重に降りてください。
- 屋内などの狭い場所では、低速で走行してください。
- 走行中は、最高速度設定ノブを操作しないでください。
- 近くに人がいる場合、交通量が多い場合は十分注意してください。
- 後進する場合、後方の人や障害物に注意してください。バックミラーだけにたよらず、直接目で見て確認してください。

▲注意

- 走行中、無線機などの強い電磁波の影響を受けると、警告ブザーが断続的に鳴り停止することがあります。この場合は、電源スイッチを「切」にして再度「入」にすると、走行が可能となります。また、電源スイッチ「入」の状態ですら、電磁波の影響を受けると警告ブザーが断続的に鳴り、走行できなくなることがあります。この場合も、電源スイッチを「切」にして再度「入」にすると、走行が可能となります。それでも走行できない場合は、電磁波以外の原因が考えられます。購入店またはスズキ代理店にご相談ください。
→ 30ページ（電磁波障害警告）

■ 走行速度について

速度 (km/h)	走行の目安
1~2	ゆっくり歩く程度の速度 <ul style="list-style-type: none"> ●上り坂、下り坂での走行 ●混雑している場所での走行 ●室内や狭い場所での走行
2~4	普通に歩く程度の速度 <ul style="list-style-type: none"> ●屋外平坦路での走行
4~6	早足で歩く程度の速度 <ul style="list-style-type: none"> ●安全な広い場所での走行

℥アドバイス

後進時の最高速度は、最高速度設定ノブの位置（1～6）に応じて1～2km/hに設定されています。（ノブの位置が1の場合は1km/h、ノブの位置が6の場合は2km/hに設定されています）

■ コーナリング自動減速機能

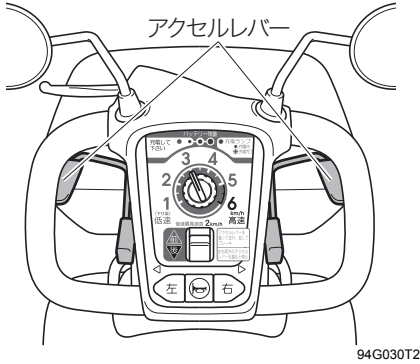
カーブ走行時、最高速度設定ノブの位置とハンドルの切れ角に応じ、自動的に減速します。

▲注意

カーブ走行時、自動的に減速しますが、スピードの出し過ぎに十分注意してください。

停止、駐車

- 1 アクセルレバーから手をはなします。
- 自動的に停止して電磁ブレーキがかかります。
- 24ページ(電磁ブレーキ)

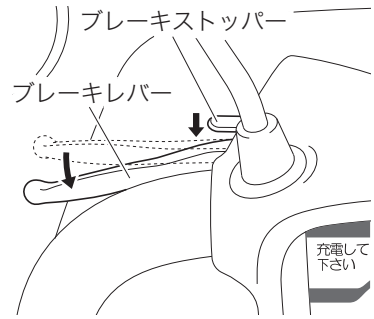


94G030T2

▲ 注意

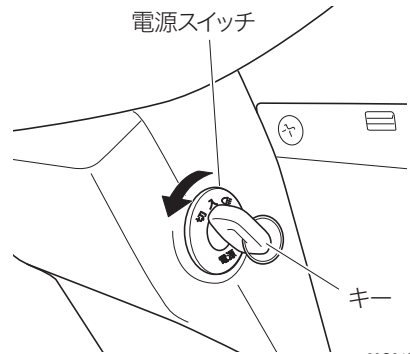
- 止まっているときはアクセルレバーに触れないでください。
 - 制動距離は、走行条件によって変わります。余裕をもって停止してください。
 - モーター駆動による走行中は、手動ブレーキを緊急時以外に使用しないでください。
- 24ページ (手動ブレーキ)

- 2 駐車するときは、安全で周囲の通行にじゃまにならない場所移动到し、駐車ブレーキをかけます。
- 25ページ (駐車ブレーキ)



93G035T

- 3 電源スイッチを「切」にし、キーを抜きます。
- 18ページ (電源スイッチ)



93G042T2

▲ 注意

事故や盗難を防ぐために、キーの保管は厳重にしてください。

充電のしかた

充電のしかた

⚠ 警告

- 感電のおそれがあります。
 - 濡れた電源プラグや濡れた手で充電しないでください。
 - 雨・露を受けない、湿気の少ない場所で充電してください。



- バッテリーは可燃性ガスを発生することがあり、引火爆発のおそれがあります。
 - 充電中、バッテリーに火気を近づけないでください。
 - 直射日光を避け、風通しのよい場所で充電してください。
 - 雨よけシートなどをかけたまま充電しないでください。



⚠ 注意

- 異常充電による事故を防ぐため、次のことにお守りください。
- タウンカートに搭載されている専用の充電器以外では、充電しないでください。充電できなかったり、バッテリーを傷めたりするおそれがあります。

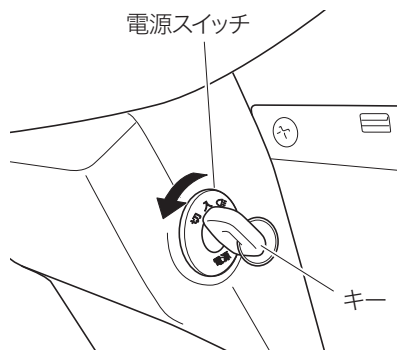
- 充電器の分解・改造はしないでください。
- 幼児やペットが出入りする所では充電しないでください。
- バッテリーの周囲温度が0℃以下の低温、または30℃以上の高温では充電しないでください。バッテリーの破損や変形、早期劣化の原因となります。
- 充電コードに少しでも傷がある場合は、充電しないでください。充電コードを交換してください。

♫アドバイス

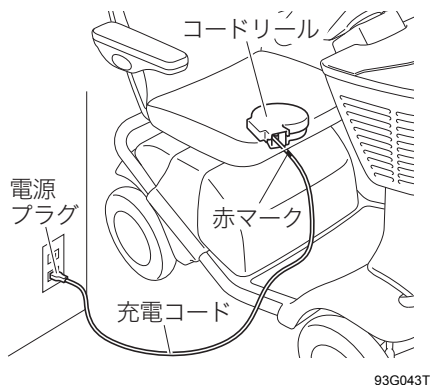
- ラジオやテレビなどから離れたところで充電してください。雑音の原因となることがあります。
- 気温が10℃以下の屋外で充電するときは、走行後すぐのバッテリーが暖かいうちに充電するよう心がけてください。

充電方法

- 1 駐車ブレーキをかけ、電源スイッチを「切」にします。
→ **25ページ (駐車ブレーキ)**



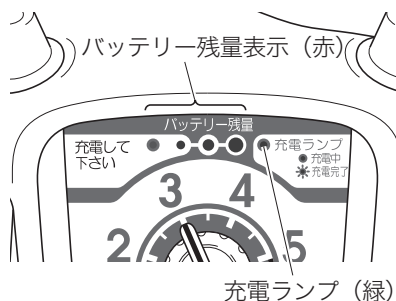
- 2 充電コードを引き出します。
 - シートの下に、コードリールがあります。
- 3 電源プラグを家庭用の AC100V コンセントに差し込みます。



▲ 注意

充電コードは、赤マーク以上を引き出さないでください。コードが断線したり、最後まで収納できなくなったりするおそれがあります。

- 4 充電が開始されます。充電中は充電ランプが点灯します。



▲ 注意

充電ランプが点灯しない場合は、一旦電源プラグをコンセントから抜き、10 秒以上待ってから再び電源プラグをコンセントに差し込んでください。それでも点灯しない場合は、購入店またはスズキ代理店にご相談ください。

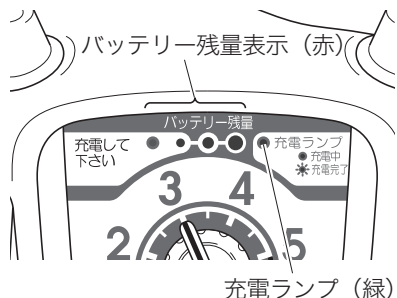
↓m アドバイス

- 充電時間 (※) は、バッテリーの状態や気温などによって異なります。
※ 最長15時間程度
- 新しいバッテリーの場合、機能の活性化のために、充電時間が長めとなります。
- 充電が完了すると、充電機能は自動的に停止しますので、夜お休みの間に充電しても問題ありません。

充電のしかた

充電の完了

- 1 充電ランプが点滅したら充電完了です。電源プラグを抜いてください。



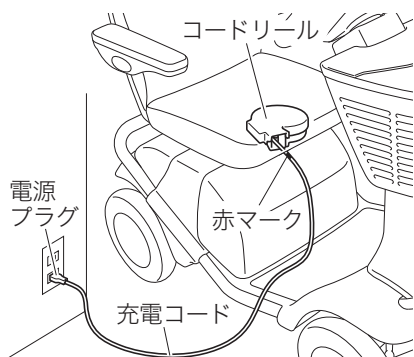
93G026T

▲ 注意

電源プラグを抜くときは、充電コードを持って引っ張らないでください。コードが断線するおそれがあります。必ず電源プラグ本体を持って抜いてください。

- 2 充電コードを収納します。

- コードリール部分のコードを少し引き収納します。



93G043T

▲ 注意

充電完了後は、充電コードが完全に収納されているか確認してください。また、移動や走行の前に、再度確認してください。

♪ アドバイス

- 充電時間(※)を過ぎても、充電ランプが点滅しない場合は充電不良です。購入店またはスズキ代理店にご相談ください。
※最長15時間程度
- 充電時間は周囲の温度に影響されます。夏場に比べ冬場の方が充電時間は長くなります。
- 充電途中で電源プラグを抜くなどして、バッテリーが満充電でない状態での使用を繰り返すと、バッテリーの性能劣化が早くなり、バッテリー寿命が通常より短くなるおそれがあります。充電の中断はせず、必ず満充電まで行なってください。
- 緊急で使用するために充電を一時中断した場合は、使用後すみやかに再充電を行ない、満充電にしてから使用を継続してください。
- バッテリーは電源スイッチが「切」の状態でも、徐々に自己放電しています。使用しない場合でも約1か月ごとに充電し、常に満充電の状態にしてください。
- 長期間使用しない場合は、必ず満充電にし、バッテリーコネクターを外してください。
→ 60ページ (保管)

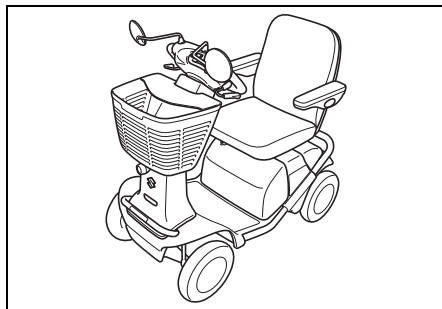
日常点検

▲注意

- 日常点検は使用状態から判断した適切な時期に実施してください。
- 日常の使用や点検で異常が感じられたときはご使用を中止し、速やかに購入店またはスズキ代理店で点検を受けてください。
- 日常点検は、走行確認ができる安全で広くて平らな場所で行なってください。

(1)はじめに

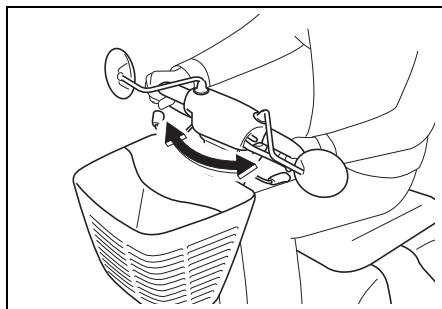
全体を見回して汚れや損傷を確認してください。汚れは水気を絞った柔らかい布できれいに拭き取りましょう。



94G50101

(2)ハンドルの左右操作確認

- ハンドルを左右に止まるまでいっぱいに切ったときに、スムーズに動きますか？
- ハンドルのゆるみやガタツキはありませんか？

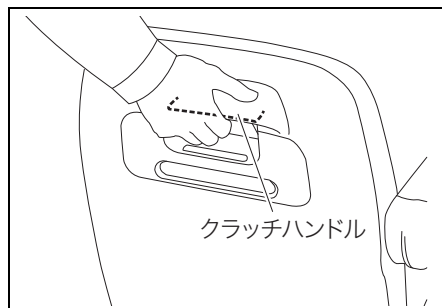


94G50021

点検・整備

(3) クラッチハンドルの操作確認

- クラッチハンドルを握ったとき、電磁ブレーキが解除されて手押しで動く状態となりますか？
- 手押し操作中に、ホイールががたついたり、異常な音がしたりしませんか？

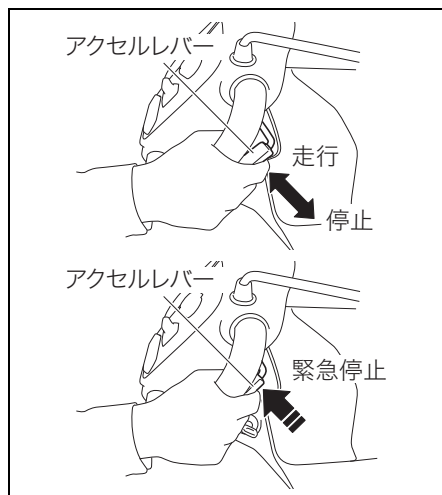


93G50080

(4) アクセルレバーと握り込み緊急停止機能の操作確認 (走行時)

- アクセルレバーを引き上げると走行し、手を放すとレバーが元の位置にもどって車両がすぐに停止しますか？
- 走行中にアクセルレバーを強く握ると車両が緊急停止しますか？

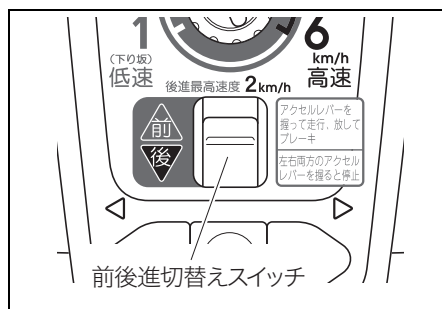
※安全のため、低速での前進走行中に確認してください。また、急ブレーキがかかりますので注意してください。



94G50011

(5) 前後進切替えスイッチの操作確認 (走行時)

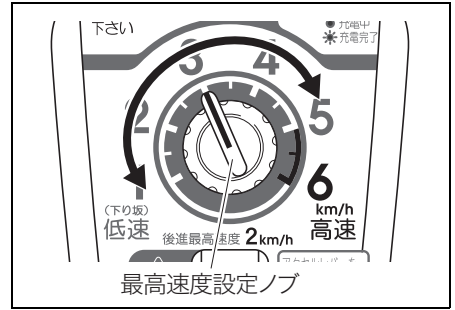
- スイッチを前・後に切り替え、アクセル操作をしてください。
- スイッチを切替えた方向（前または後ろ）に進みますか？
- 後進時に警告ブザーが鳴りますか？



94G0291T

(6) 最高速度設定ノブの操作確認 (走行時)

- ノブの設定速度に応じて最高速度は変わりますか？
- 走行して、最高速度が変化することを確認してください。



94G50110

(7) 手動ブレーキの操作確認 (手押し時と走行時)

手押し時・走行時にブレーキレバーを操作して車両が停止しますか？
(走行時は、右手でアクセルレバーを引き上げながら、左手でブレーキレバーを操作して確認してください)

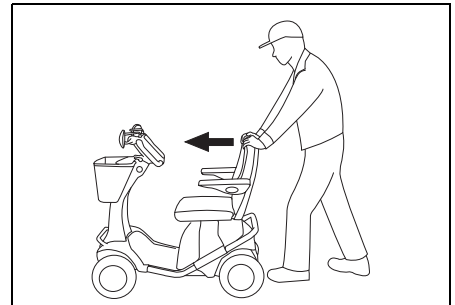


94G50041

(8) 電磁ブレーキの作動確認

停止状態で車両を後方から体重をかけて押してください。電磁ブレーキが効いていれば動きません。

- ※ 作動を確認する際は、クラッチハンドルを握らずに（クラッチを切らずに）押してください。



94G50050

点検・整備

(9) バッテリー残量表示の確認

- バッテリー残量表示（赤）は点灯しますか？
- バッテリーの残量は十分ですか？

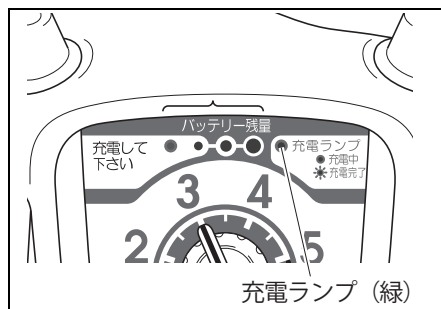
※点灯する表示が3つ、または2つになったら早めの充電をおすすめします。充電直後は、2～3分走行してからバッテリー残量を確認してください。



94G50120

(10) 充電状態の確認

充電時に充電ランプ（緑）が点灯しますか？

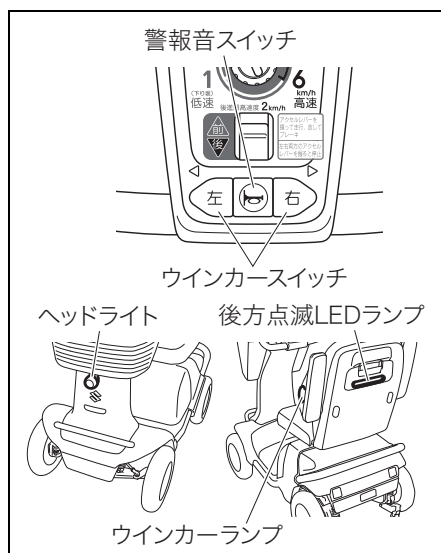


充電ランプ（緑）

94G50130

(11) ホーン、ランプ類、反射板の確認

- 警報音（ホーン）は鳴りますか？
- 左右のウインカーランプは点滅しますか？
- ヘッドライトは点灯しますか？
- 後方点滅 LED ランプは点滅しますか？

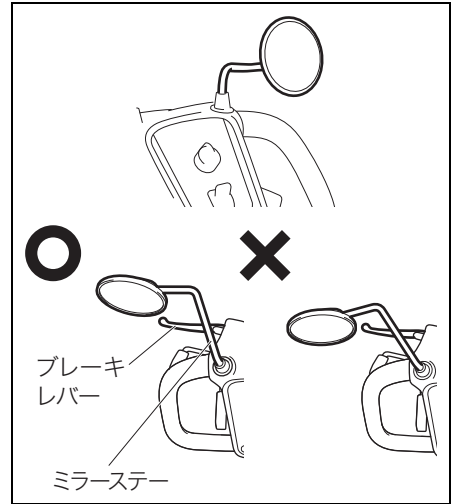


94G50030

(12)バックミラーの調整

- バックミラーで車両後方の確認ができますか？
- ミラーステーがブレーキレバー操作の妨げになっていませんか？

ミラーステーがブレーキ操作の妨げになっている場合は、位置調整が必要です。

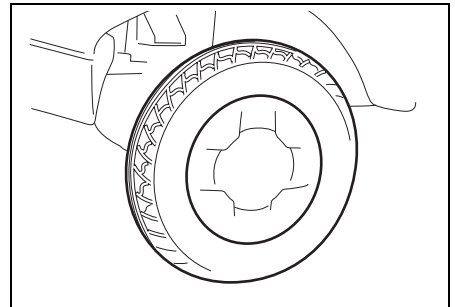


94G50081

(13)タイヤ、ホイールの確認

- タイヤ、ホイールの損傷はありませんか？
- タイヤの溝の深さは適切（0.5 mm 以上）ですか？
- 金属片、石またはその他の異物が刺さっていませんか？

タイヤがすり減って溝がなくなっていたり、走行に支障がある場合は交換が必要です。

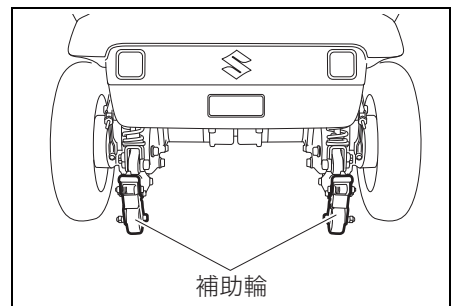


93G50101

(14)補助輪(転倒防止装置)の確認

補助輪の損傷はありませんか？

- ※確認の際は、手動ブレーキをかけて固定してください。



94G50070

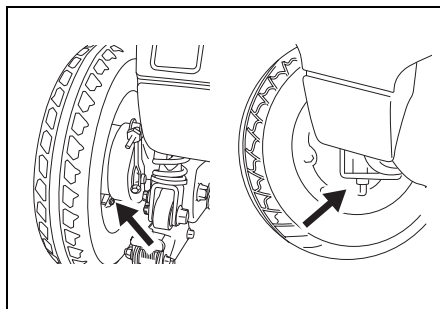
点検・整備

(15) タイヤの内側の異物確認

タイヤ（ホイール）の内側回転部分に草や紐が巻き付いていませんか？

内側の回転部分に草や紐が巻き付いている場合は、取り除いてください。除去しきれない場合は、購入店またはスズキ代理店にご相談ください。

※作業の際は、手動ブレーキをかけて固定してください。

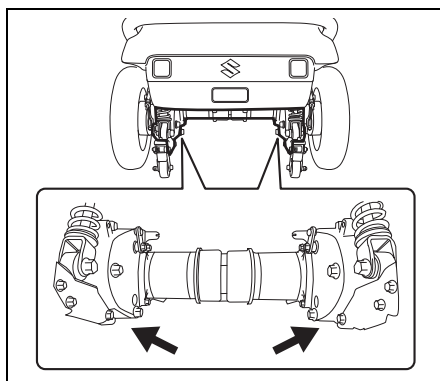


93G50111

(16) 車体下部の確認

- 車両下の地面にオイルが付着していませんか？
- 車体下部が異常にサビていたり、損傷したりしていませんか？

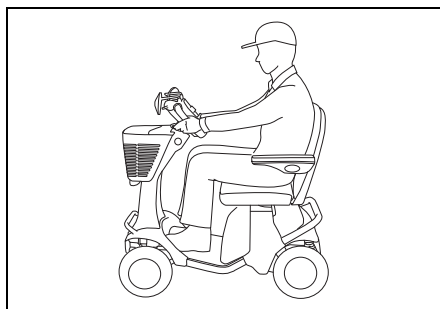
シート下の車体下部に、オイル漏れや異常なサビ、ボルトの欠損等の損傷がないか確認してください。



94G50040

(17) 走行中に異常な音や動きがあったら

- 走行して異常な音はしませんか？ 異常な音がする場合は、故障している、またはその原因となるおそれがあります。
- アクセルレバーを操作したとき、飛び出すように発進するなどの異常な動きがある場合は、故障のおそれがあります。



94G50091

日常の使用や点検で異常がみられる場合には、購入店またはスズキ代理店で点検・整備を受けてからご使用ください。

定期点検

安全にご使用いただくため、次の時期に購入店またはスズキ代理店で必ず点検を受けてください。

- 新車初期
- 1年ごと、またはお知らせアラーム作動時のいずれか早い時期
→ **47ページ（定期点検お知らせアラーム）**

アドバイス

- 点検の記録は、別冊の「メンテナンスノート」を用います。
- 新車初期無料点検の有効期間は、購入日から3か月以内です。
- 1年ごと、またはお知らせアラーム作動時のいずれか早い時期に実施いただく定期点検は有料となります。
- タウンカートを使用しない場合でも、定期点検はを受けてください。

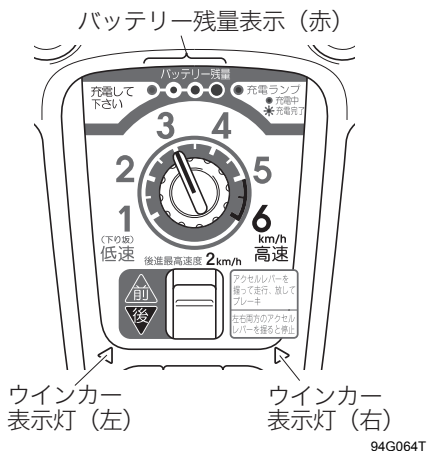
定期点検お知らせアラーム

購入日または前回定期点検を受けたときから、走行時間の累計が約330時間（※）に達すると、次のようにアラームが作動し、定期点検の実施時期であることをお知らせします。購入店またはスズキ代理店で定期点検（有料）を受けてください。

- 電源スイッチを「切」から「入」にするたびに、数秒間警告ブザーが断続的に鳴るとともに、バッテリー残量表示とウインカー（左右の表示灯とすべてのランプ）が点滅します。

→ **18ページ（電源スイッチ）**

- ※ 毎日約1時間走行する場合は、約1年間に相当します。



94G064T

アドバイス

- 定期点検お知らせアラームが作動しなくても、1年ごとに定期点検を受けてください。また、1年経過していなくても定期点検お知らせアラームが作動したときは、その時点で定期点検を受けてください。
- 定期点検お知らせアラームは、定期点検実施時にリセットされますので、さらに走行時間の累計が約330時間に達すると作動します。

点検・整備

■ アラームのリセットのしかた

リセットは、定期点検の実施時に次の操作により行ないます。

- 1 操作ボックスにあるウインカースイッチを左右同時に押したまま電源スイッチを「切」から「入」にし、約5秒間保持します。

→ 21ページ

(ウインカースイッチ)

- リセットが正常に行なわれると、完了したことを示すブザーが“ピー”と1秒間鳴ります。
- 2 電源スイッチを「切」にして再度「入」にし、定期点検お知らせアラームが作動しなくなったことを確認します。

⚠️アドバイス

- リセット操作中は、ブザーが断続的に鳴るとともにバッテリー残量表示の4灯すべてと左右のウインカー表示灯が点灯します。
- リセット操作を繰り返し行っても定期点検お知らせアラームが作動する場合は、システムの異常が考えられます。購入店またはスズキ代理店にご相談ください。
- お客様ご自身で定期点検お知らせアラームをリセットした場合でも、購入店またはスズキ代理店で定期点検を受けてください。

点検整備方式

点検箇所		点検整備項目	点検整備時期	
			新車初期 (無料)	1年ごと (有料)
制御装置	操作ボックス	アクセルレバーの作動および戻り具合	○	○
		スイッチ類の操作具合	○	○
駆動装置	トラクション モーター	回転および異音	○	○
		電磁ブレーキの効き具合	○	○
	クラッチ	クラッチの作動具合	○	○
		クラッチスイッチのゆるみおよび作動	○	○
		クラッチケーブルの摩耗および損傷		○
		クラッチケーブルの交換 (2年ごと (*))		○
	ギヤケース ユニット	回転および異音		○
		ギヤオイルの漏れ	○	○
	ブレーキ	手動ブレーキレバーの遊び		○
		手動ブレーキレバーとストッパーのすき間		○
		ブレーキスイッチの作動	○	○
		手動ブレーキの効き具合	○	
		ブレーキケーブルのゆるみおよび損傷		○
		ブレーキケーブルの交換 (2年ごと (*))		○
ブレーキ摺動部の作動具合			○	
電気装置	バッテリー	ターミナル部のゆるみおよび腐食、バッテリーの外観	○	○
		温度センサーの取付状態、損傷および作動		○
	充電器	充電ランプの点灯	○	○
		充電コードの損傷		○
		ファンの作動および異音		○
	配線全般	コネクター接続部のゆるみおよび損傷		○

* 定期交換部品

点検・整備

点検箇所		点検整備項目	点検整備時期		
			新車初期 (無料)	1年ごと (有料)	
車体	ホイール	回転および異音・がた		○	
		ボルトおよびナットのゆるみ	○	○	
		ホイールの損傷	○	○	
		ホイールベアリングの状態	○	○	
	タイヤ	タイヤの損傷	○	○	
		タイヤの溝深さおよび異常摩耗		○	
	補助輪（転倒防止装置）	取付状態および損傷	○	○	
		作動状態	○	○	
	操舵ハンドル	ハンドルの操作具合、ゆるみおよびがた	○	○	
		ステアリングセンサーの作動		○	
		ステアリングシャフトの取付状態および損傷		○	
		ステアリングシャフトの軸受部のがた		○	
		ナックルおよびタイロッドの取付状態および損傷		○	
		フロントホイールアライメントの点検		○	
	サスペンション	サスペンションの取付状態および損傷		○	
		サスペンションの作動具合		○	
	シート	シートフレームの取付状態		○	
	持ち上げハンドル	取付状態および損傷		○	
	その他		直進の状態		○

定期点検の解説

点検項目	点検時期	判定基準
操作ボックス アクセルレバーの 作動および戻り具 合	新車初期 ・ 1年ごと	<ul style="list-style-type: none"> 走行中アクセルレバーをゆっくりはなしたとき、引っかけがなく停止位置に戻り、車両が確実に停止すること 走行中アクセルレバーを握り込んだとき、車両が停止して警告ブザーが吹鳴すること（握り込み緊急停止機能）
スイッチ類の操作 具合	新車初期 ・ 1年ごと	<ul style="list-style-type: none"> ヘッドライト、後方点滅ランプ、ウインカー、ホーンの作動確認。 前進、後進に切り替え走行ができ、後進では警告ブザーが吹鳴すること。 速度設定ノブの操作に応じて最高速度が変化すること
トラクション モーター 回転および異音	新車初期 ・ 1年ごと	走行中、モーターの回転がスムーズで異音がないこと
電磁ブレーキの効 き具合	新車初期 ・ 1年ごと	<ul style="list-style-type: none"> クラッチが「走行」状態のとき、手押ししても動かないこと 前進の最高速度に達するまで走行し、アクセルレバーから手をはなしたとき基準の範囲内で車両が停止すること 基準値：1.0m（平坦舗装路にて速度6km/hからの停止距離）
クラッチ クラッチの作動具 合	新車初期 ・ 1年ごと	「走行」↔「手押し」の切替えができること
クラッチスイッチ のゆるみおよび作 動	新車初期 ・ 1年ごと	取付部にゆるみがなく、「手押し」状態でアクセルレバーをONにしたとき、警告ブザーが吹鳴すること
クラッチケーブル の摩耗および損傷	1年ごと	<ul style="list-style-type: none"> ケーブルに摩耗、損傷および曲がりがないこと 摺動部に損傷、汚れおよびサビがないこと

点検・整備

点検項目	点検時期	判定基準
クラッチ クラッチケーブル の交換（2年ごと （*））	1年ごと	使用期間が2年経過した場合は交換すること
ギヤケース ユニット 回転および異音	1年ごと	走行中、ギヤの回転がスムーズで異音がないこと
ギヤオイルの漏れ	新車初期 ・ 1年ごと	ギヤケースからオイル漏れがないこと
ブレーキ 手動ブレーキレ バーの遊び	1年ごと	クラッチを「手押し」状態にして、ブレーキレバーを引いて車両が停止する位置で、遊びが基準の範囲内にあること 基準値：6～8 mm
手動ブレーキレバーとストッパーのすき間	1年ごと	クラッチを「手押し」状態にして、ブレーキレバーを引いてブレーキストッパーを効かせた状態で、車輪がロックされ車両が停止すること
ブレーキスイッチの作動	新車初期 ・ 1年ごと	走行中、ブレーキレバーを引いたとき、警告ブザーが吹鳴すること
手動ブレーキの効き具合	新車初期	クラッチを「手押し」状態にして手動ブレーキをかけたとき、車輪がロックされること
ブレーキケーブルのゆるみおよび損傷	1年ごと	ブレーキケーブルにゆるみおよび損傷がないこと

* 定期交換部品

点検項目	点検時期	判定基準
ブレーキ ブレーキケーブルの交換（2年ごと（*））	1年ごと	使用期間が2年経過した場合は交換すること
ブレーキ摺動部の作動具合	1年ごと	クラッチを「手押し」状態にしてブレーキの引きずりが無いこと
バッテリー ターミナル部のゆるみおよび腐食、バッテリーの外観	新車初期 ・ 1年ごと	<ul style="list-style-type: none"> ターミナル部にゆるみがなく、腐食（白い粉の付着）がないこと 締付トルク：3.4 N・m 外観を点検し、異常のないこと
温度センサーの取付状態、損傷および作動	1年ごと	取付状態が確実で、温度センサーが正常に機能すること
充電器 充電ランプの点灯	新車初期 ・ 1年ごと	充電ランプの点灯および満充電後に点滅すること
充電コードの損傷	1年ごと	充電コードが確実に巻き取られ、コードに亀裂および損傷がないこと
ファンの作動および異音	1年ごと	充電中、異音がないこと
配線全般 コネクタ接続部のゆるみおよび損傷	1年ごと	各部の配線コネクタ接続部にゆるみがなく、配線に損傷がないこと
ホイール 回転および異音・がた	1年ごと	ホイールの回転がスムーズで異音、がたおよび振れなどが無いこと
ボルトおよびナットのゆるみ	新車初期 ・ 1年ごと	センターナットにゆるみがなく、規定のトルクで締まっていること 締付トルク：22～35N・m（前輪） 32～42N・m（後輪）

* 定期交換部品

点検・整備

点検項目	点検時期	判定基準
ホイール ホイールの損傷	新車初期 ・ 1年ごと	ホイールに傷がないこと
ホイールベアリングの状態	新車初期 ・ 1年ごと	<ul style="list-style-type: none"> ●ホイールの内側に草、紐等の巻付きがないこと ●巻付きがある場合は、ホイールベアリングのシール面にキズがないこと ●後輪を外してホイールベアリングに損傷がないかを確認すること。（1年点検のみ）
タイヤ タイヤの損傷	新車初期 ・ 1年ごと	タイヤに損傷がないこと
タイヤの溝深さおよび異常摩耗	1年ごと	タイヤの溝深さが0.5 mm以上あり、異常な摩耗がないこと
補助輪 (転倒防止装置) 取付状態および損傷	新車初期 ・ 1年ごと	取付部にゆるみがなく、補助輪に損傷がないこと
作動状態	新車初期 ・ 1年ごと	アームの作動やホイールの回転がスムーズで引っ掛かりがなく、異音がないこと
操舵ハンドル ハンドルの操作具合、ゆるみおよびがた	新車初期 ・ 1年ごと	ハンドルを左右ストッパに当たるまで回し、スムーズに旋回すること、ハンドルに緩みおよびガタが無いこと
ステアリングセンサーの作動	1年ごと	ハンドルを左右にきったとき、速度が6 km/hから4.5 km/hに減速すること
ステアリングシャフトの取付状態および損傷	1年ごと	取付部にゆるみがなく、ステアリングシャフトに損傷がないこと
ステアリングシャフトの軸受部のがた	1年ごと	ハンドルバーシャフトの軸受部に回転方向のがたがないこと

点検項目	点検時期	判定基準
操舵ハンドル ナックルおよびタイロッドの取付状態および損傷	1年ごと	取付部にゆるみがなく、損傷および曲がりがないこと
フロントホイールアライメントの点検	1年ごと	トーインを測定し、基準の範囲内にあること 基準値：IN 8.0～OUT 0 mm
サスペンション サスペンションの取付状態および損傷	1年ごと	取付部にゆるみやがたがなく、サスペンションに損傷がないこと
サスペンションの作動具合	1年ごと	作動がスムーズでオイル漏れがないこと
シート シートフレームの取付状態	1年ごと	シートフレームの取付状態および取付ボルトにゆるみがないこと
持ち上げハンドル 取付状態および損傷	1年ごと	取付部にゆるみがなく、損傷および曲がりがないこと
その他 直進の状態	1年ごと	平坦な路面を直進走行中、ハンドルの振れ、取られがなく、右または左に流れることがないこと

長期保管後の使用前点検

▲ 注意

- 長期間使用しなかった場合は、使用する前に点検（有料）を受けてください。
- 1年以上使用しなかったときは、バッテリーがいちじるしく劣化して、破損や変形している場合があります。使用する前にバッテリーを交換してください。

バッテリー

バッテリー

シールドバッテリーを使用していますので、バッテリー液量の点検および補水の必要はありません。

▲注意

- バッテリーを分解しないでください。
- バッテリーに貼付されているラベルをよく読んで、その指示に従ってください。
→ 14ページ (ラベル)

℥アドバイス

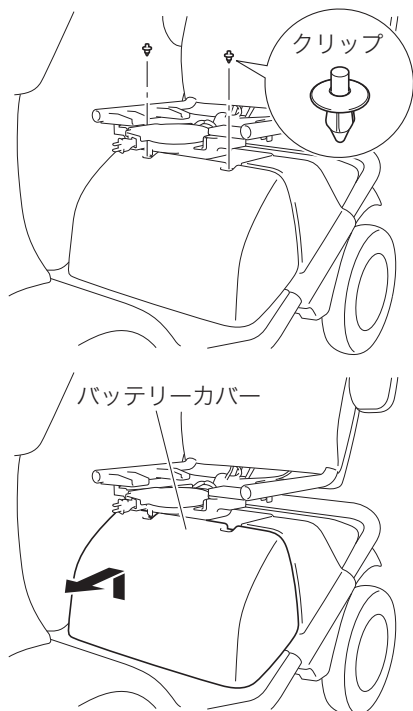
バッテリーの点検、交換は購入店またはスズキ代理店にご相談ください。

バッテリーの清掃

水、ほこり、ゴミなどがバッテリーに付着していると、放電しやすくなりますので、以下の手順で清掃してください。

- 1 電源スイッチを「切」にします。
→ 18ページ (電源スイッチ)
- 2 左右のアームサポートを持ち上げ格納します。
- 3 シートを外します。

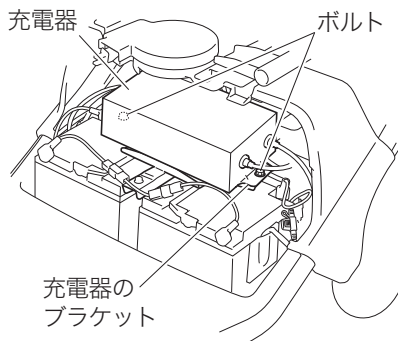
- 4 バッテリーカバーのクリップ2個を外し、バッテリーカバーを外します。



93G044T

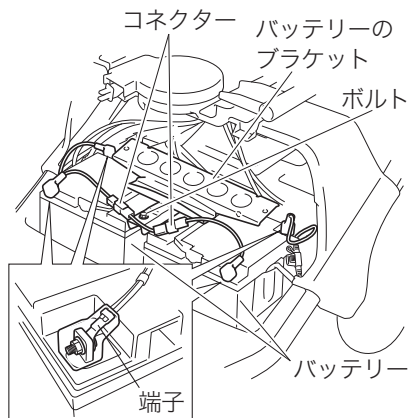
5 充電器を外します。

- 充電器のブラケットに付いている左右のボルトを外し、コネクターをすべて外します。



93G060T

6 バッテリーに接続されているすべてのコネクターおよび端子を外し、バッテリーのブラケットに付いているボルトを外します。



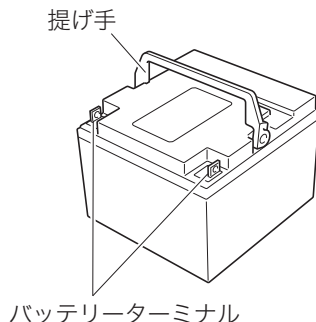
93G045T

7 バッテリーを取り出します。

⚠️ アドバイス

バッテリーを取り出すときは、提げ手を持ってください。バッテリーコードは持たないでください。

8 水気を含ませ固くしぼった布で、汚れをふき取ります。バッテリーターミナル部に白い粉がついているときは、ぬるま湯でしめらせた布でふき取ってください。



93G046T

⚠️ 警告

バッテリーを清掃するときは静電気発生防止のため、乾いた布などを使わないでください。また、ベンジン、シンナー、ガソリンなどの有機溶剤や洗剤を使わないでください。

- 清掃後は取外しと逆の手順で取り付けます。

⚠️ 警告

バッテリー端子のボルト・ナットは、確実に締め付けてください。ゆるみがあると、火災や故障の原因となります。

締付トルク：3.4N・m
(35kgf・cm)

▲注意

バッテリープラス端子のコネクターとマイナス端子のコネクターを直接接続しないでください。

⚠️アドバイス

- バッテリー端子には、必ずカバーをかぶせてください。また、外したコネクターも確実に取り付けてください。
- バッテリーの清掃は、購入店またはスズキ代理店にご相談ください。

ヒューズ

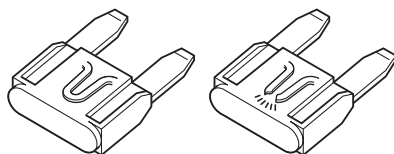
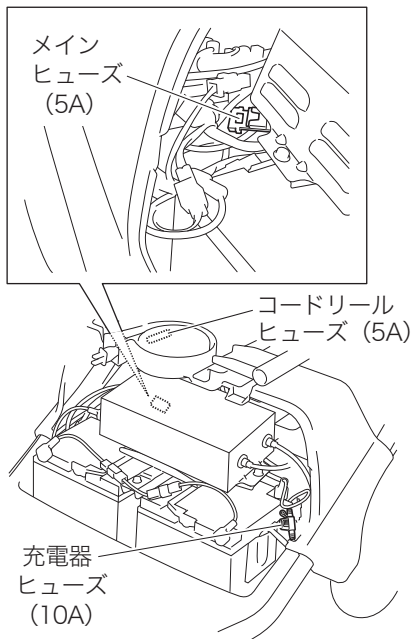
次のようなときは、ヒューズ切れが考えられます。ヒューズを点検してください。

- 電源スイッチを「入」にしても、バッテリー残量表示が点灯しない
→ **18ページ（電源スイッチ）**
- 電源プラグをコンセントに差し込んでも、充電ランプ（緑）が点灯しない、または警告ブザーが断続的に鳴る。
→ **28ページ（警告ブザー）**

ヒューズの位置

- メインヒューズ（5A）および充電器ヒューズ（10A）は、シート下のバッテリーカバーを外した場所にあります。

- コードリールヒューズ（5A）は、シート下のコードリールカバーを外した場所にあります。



正常なヒューズの例

切れたヒューズの例

94G047T

⚠️アドバイス

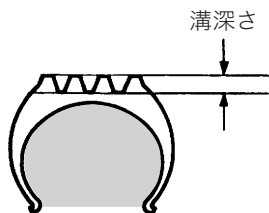
- コードリールヒューズは、交流（AC）用のもの（PSE 125V5A）を使用してください。
- ヒューズの点検・交換は、購入店またはスズキ代理店にご相談ください。

タイヤ

タイヤの状態は、走行性能やバッテリーの消費量に大きな影響を与えます。

タイヤの溝深さ

溝の深さをテプスゲージなどで点検し、使用限度値以下の場合は、タイヤを交換してください。



93G048

使用限度値	0.5mm (溝深さ)
-------	-------------

▲ 注意

使用限度値以下でのご使用は、スリップしたり、停止までの距離が長くなったりする原因となります。すみやかに交換してください。

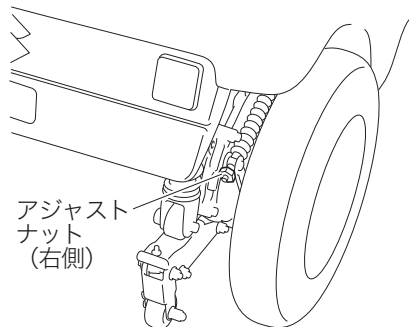
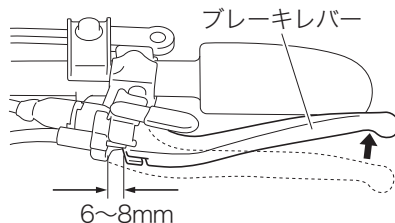
ℓm アドバイス

タイヤの溝深さの測定や交換については、購入店またはスズキ代理店にご相談ください。

ブレーキ、クラッチ

ブレーキレバーの遊び調節

ブレーキレバーを軽く抵抗を感じるまで操作し、遊びが6～8mm以内にならない場合は、左右のアジャストナットにより調節します。



94G049T

ℓm アドバイス

ブレーキレバーの調節は、購入店またはスズキ代理店にご相談ください。

クラッチケーブルの調節

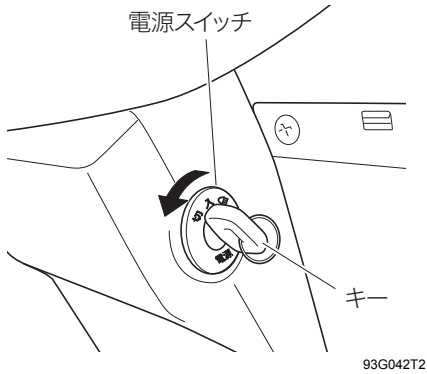
ℓm アドバイス

クラッチケーブルの調節は、購入店またはスズキ代理店にご相談ください。

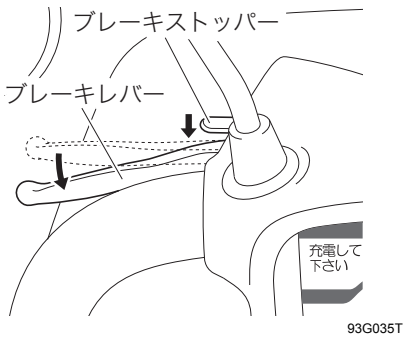
保管

タウンカートは次の状態にして保管してください。

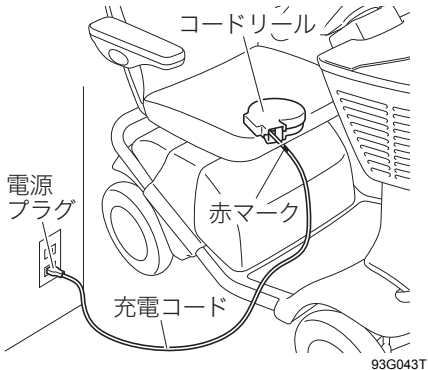
- 電源スイッチを「切」にしてください。



- 駐車ブレーキをかけてください。

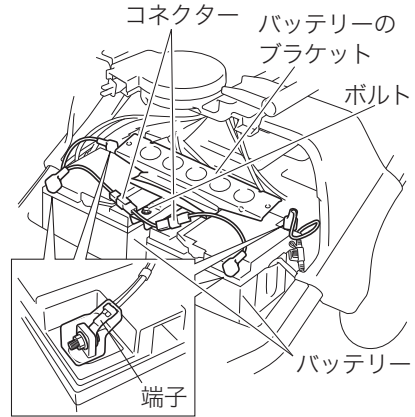


- 充電コードを収納してください。



アドバイス

- 雨・雪・露・直射日光などを受けない場所に保管してください。
- タウンカートを守るため、カバー（別売り）のご使用をおすすめします。
- 長期間保管する場合は必ず満充電にし、シート下のバッテリーコネクターを外してください。



93G045T

- 長期間保管する場合には、バッテリー保護のため、約1か月に一度は充電してください。
→ **38ページ（充電のしかた）**
- 詳しくは購入店またはスズキ代理店にご相談ください。

運搬

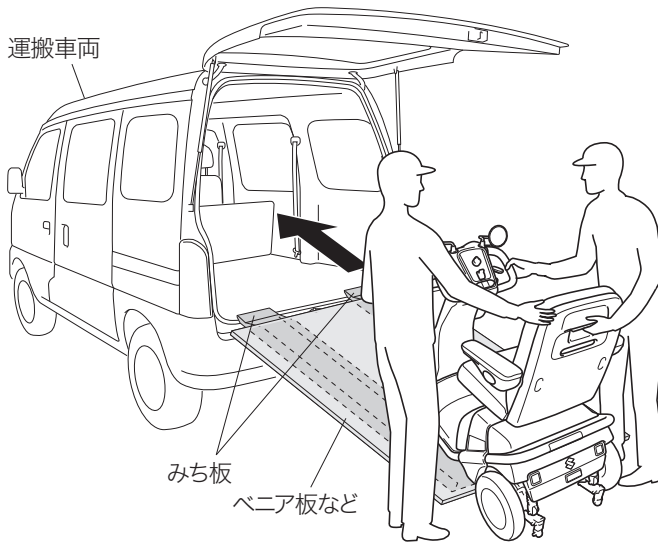
⚠ 警告

タウンカートに人を乗せたまま、車両に積み込んだり、持ち上げによる運搬をしたりしないでください。

車両への積み込み

図のように、運搬する車両の両側にみち板を掛け、その上にベニア板などを置いて手押しで車両に積み込みます。積み込む際は、クラッチハンドルを握って「手押し」位置にします。

→ 17ページ（クラッチ操作）



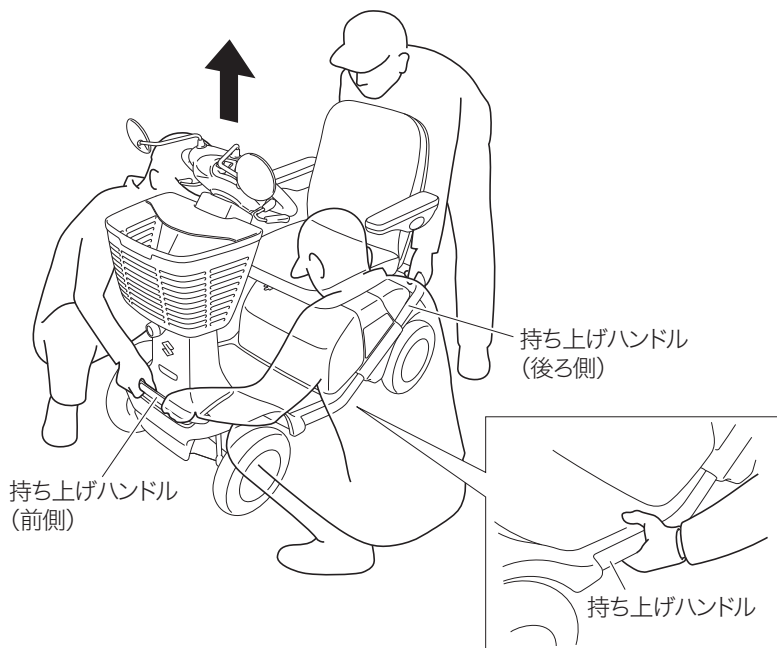
94G051T2

⚠ 注意

- 積み込み後は、必ず駐車ブレーキをかけてください。
→ 25ページ（駐車ブレーキ）
- タウンカートはロープなどで確実に固定してください。固定しないと、急ブレーキ時などにタウンカートが動き、思わぬ事故の原因となります。
- 積み込みの際は、必ず2人以上で作業してください。

持ち上げによる運搬

図のように、前後左右の持ち上げハンドルを持って、持ち上げます。



94G0521T2

▲ 注意

- クラッチを「走行」位置にしたまま運んでください。
→ 17ページ (クラッチ操作)
- 持ち上げる際は、必ず3人以上で作業してください。

諸元表

項目		諸元
機種		TC1A
製造業者の型式		TC1A5
製品の呼び方		回転性能1.0M形（タイプII）
寸法(全長× 全幅×全高)	最大寸法	1,140 × 670 × 1,090 mm
	JIS試験方法	1,120 × 605 × 1,080 mm
重量	バッテリー含む	88 kg
	バッテリー除く	70 kg
駆動モーター（30分定格出力）		DC24V 180W×2個
バッテリー（5時間率）		SC24-12（12V・22Ah）×2個
充電器		DC26V 3.5Aマイコン制御自動充電器（搭載式）
タイヤ（前・後輪）		2.50 - 6 - 4PR パンクレストイヤ
駆動方式		後2輪直接駆動方式
制動方式		後輪：モーター発電制動&電磁ブレーキ および停止スイッチ付手動内拡式ブレーキ
操舵方式		ループハンドルによる前輪操舵
制御方式		アクセルレバーによるマイコン無段階電子制御方式
シート構造および寸法 (幅×奥行×バックサポート高)		前後位置調整式、肘掛跳ね上げ式 420×350×460mm
最高速度 ※1	前進	1~6 km/h
	後進	1~2 km/h
実用登降坂角度		10°
連続走行距離 ※4		22 km
最小回転半径（最外側）		1,100 mm
段差乗越高さ ※2		75 mm
溝乗越幅 ※3		100 mm
使用者最大体重		75 kg（積載物を含む）

※1 試験方法は、JIS T 9208：2016 11.1.1で定められています。

※2 試験方法は、JIS T 9208：2016 11.1.7で定められています。

※3 試験方法は、JIS T 9208：2016 11.1.8で定められています。

※4 連続走行距離は、常温（20℃）、使用者最大体重、満充電のバッテリーで平坦路を前進の最高速度で連続走行し、バッテリー100%放電までの距離を示します。

サービスデータ

静的安定性試験結果

JIS T 9208 : 2016 11.1.6で定められた条件のもとでの数値です。

項目	車輪ロックなしの場合		車輪ロックありの場合
	標準状態	最も不安定な状態	最も不安定な状態
後方安定性	20°	20°	20°
前方安定性	20°	20°	—
側方安定性	15°	15°	15°

動的安定性試験結果

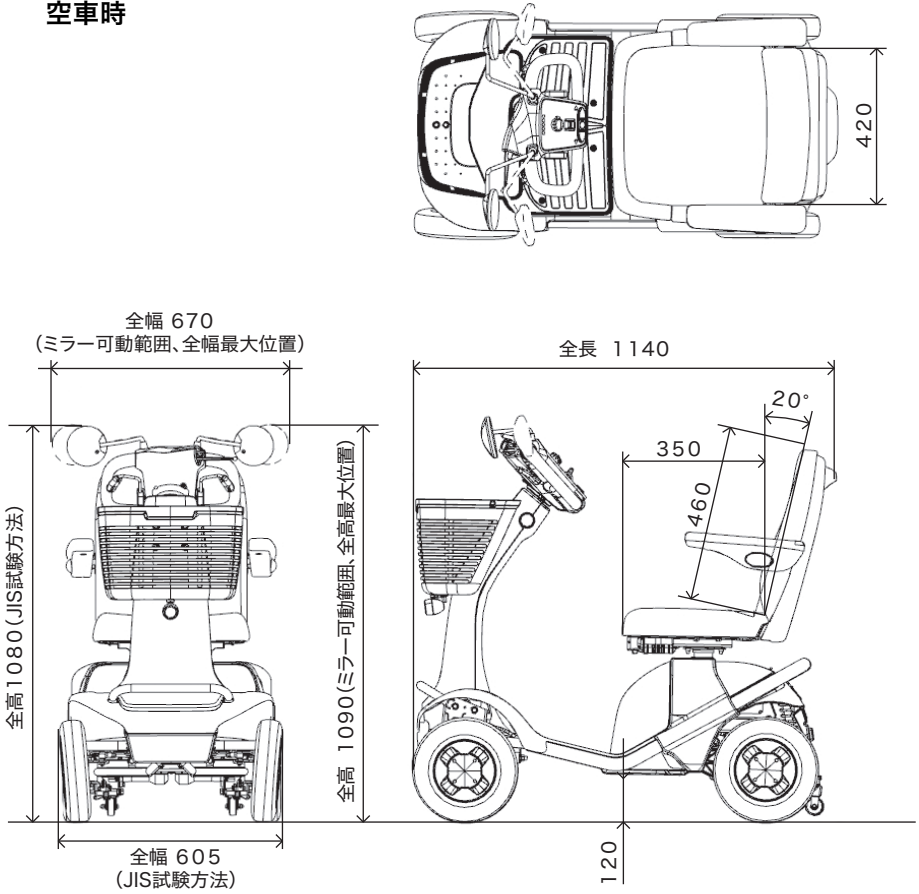
JIS T 9208:2016 11.1.14.1で定められた条件のもとでの数値または結果です。

評価項目	座位の状態
	最も不安定な位置
斜面上での側方に対する動的安定性 (最大傾斜角度)	10°
円旋回での側方に対する動的安定性 (最小直径)	1.8m
急激な円旋回での側方に対する動的安定性 (適合性)	適合
前向き段差乗り上げ時における後方の動的安定性 (最大段差高)	50mm
前向き段差乗り上げ時における前方の動的安定性 (最大段差高)	50mm
斜め段差降り時における側方の動的安定性 (最大段差高)	50mm
試験条件 ：転倒防止装置あり、縁石乗り上げ装置なし、搭乗者体重 75kg	

外観図

単位：mm

空車時



94G5101

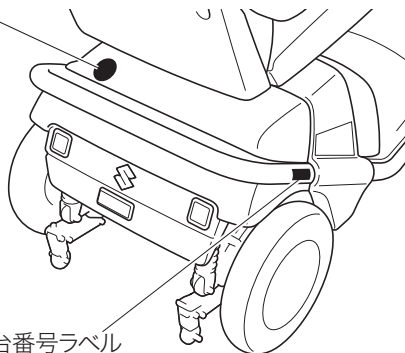
サービスデータ

車台番号

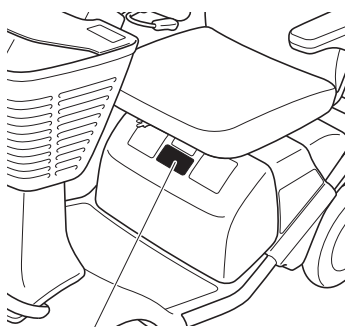
アフターサービスなどを的確に行なうため、車台番号を記録しておいてください。車台番号は車両右後方、フレームに貼り付けられています。

機 種	TC1A
車台番号	

TSマークラベル



車台番号ラベル



性能評価・JISマークラベル

こんなときは

タウンカート取扱中に次のような症状がありましたら、次の点をご確認ください。解決しない場合は、購入店またはスズキ代理店にご相談ください。

走行前

症 状	チェックポイント、処置方法
電源スイッチ「入」時に数秒間警告ブザーが断続的に鳴るとともに、バッテリー残量表示とウインカー（左右の表示灯とすべてのランプ）が点滅する	<p>定期点検の実施時期のお知らせです。</p> <p style="text-align: center;">↓</p> <p>購入店またはスズキ代理店で定期点検を受けてください。 → 47ページ（定期点検お知らせアラーム）</p>
発進しない	<p>電源スイッチが「切」になっていませんか？</p> <p style="text-align: center;">↓</p> <p>電源スイッチを「入」にしてください。 → 18ページ（電源スイッチ）</p>
	<p>バッテリーの残量はありますか？（警告ブザーが鳴り、バッテリー残量表示が1灯だけ点滅していませんか？）</p> <p style="text-align: center;">↓</p> <p>バッテリーを充電してください。 → 38ページ（充電のしかた）</p>
	<p>電源プラグは抜きましたか？（警告ブザーが連続して鳴り、同時にバッテリー残量表示が点滅していませんか？）</p> <p style="text-align: center;">↓</p> <p>電源プラグを抜き、充電コードを収納してください。 → 38ページ（充電のしかた）</p>
	<p>駐車ブレーキがかかっていませんか？（警告ブザーが連続して鳴り、同時にバッテリー残量表示が点滅していませんか？）</p> <p style="text-align: center;">↓</p> <p>ブレーキレバーを握って駐車ブレーキを解除してください。 → 25ページ（駐車ブレーキ）</p>

困ったときは

症 状	チェックポイント、処置方法
発進しない	左右のアクセルレバーを同時に操作していませんか？ ↓ 左右いずれかのアクセルレバーを操作してください。 → 20ページ (アクセルレバー)
	電源スイッチを「入」にする前に、アクセルレバーを操作していませんか？（警告ブザーが連続して鳴っていませんか？） ↓ 一度アクセルレバーから手をはなしてください。 → 34ページ (走行の前に)
	発進時にアクセルレバーを強く握り込んでいませんか？（警告ブザーが連続して鳴り、同時にバッテリー残量表示が点滅していませんか？） ↓ 一度アクセルレバーから手をはなし、ゆっくりと操作してください。 → 20ページ (アクセルレバー)


走行中

症 状	チェックポイント、処置方法
警告ブザーが鳴り、バッテリー残量表示が1灯だけ点滅している	バッテリーの残量が少なくなっています。 ↓ ただちにバッテリーを充電してください。充電しても正常にならないときは、故障が考えられます。購入店またはスズキ代理店にご相談ください。 → 38ページ (充電のしかた)

症 状	チェックポイント、処置方法
警告ブザーが鳴り、同時にバッテリー残量表示が点滅している	<p>モーターへの負荷が大きいことを示しています。車輪が溝にはまっていたり、障害物に突き当たったりしていませんか？</p> <p style="text-align: center;">↓</p> <p>周囲の人の助けを借りてください。 → 8ページ (次の運転は避けて)</p> <hr/> <p>实用登坂角度（10°）を超えていたり、上り坂を長時間、走行したりしていませんか？</p> <p style="text-align: center;">↓</p> <p>ただちに登坂を中止し、慎重に方向転換して引き返してください。 → 10ページ (急な坂道、大きな段差や溝は避けて)</p>
警告ブザーが鳴り停止した	<p>電磁波の影響、またはバッテリー電圧の低下が考えられます。</p> <p style="text-align: center;">↓</p> <p>電源スイッチを「切」にして、再度「入」にしてください。それでも走行できないときは、故障が考えられます。購入店またはスズキ代理店にご相談ください。 → 35ページ (発進、走行)</p> <hr/> <p>走行中にアクセルレバーを強く握り込んでいませんか？（同時にバッテリー残量表示が点滅していませんか？）</p> <p style="text-align: center;">↓</p> <p>一度アクセルレバーから手をはなしてください。 → 20ページ (アクセルレバー)</p>
警告ブザーが同じ回数を繰り返して鳴り、バッテリー残量表示が1灯点滅している	<p>タウンカートが故障しています。</p> <p style="text-align: center;">↓</p> <p>修理が必要です。購入店またはスズキ代理店にご相談ください。</p>

困ったときは

充電中

症 状	チェックポイント、処置方法
警告ブザーが鳴り、 バッテリー残量表示 のすべてが点滅して いる	電源スイッチが「入」または「  」になっていませんか？ ↓ 電源スイッチを「切」にしてください。 → 18ページ (電源スイッチ)
警告ブザーが鳴って いる	充電ランプ（緑）が点灯している。 ↓ 充電はしているが、故障しているので修理が必要です。 → 28ページ (警告ブザー)
	充電ランプ（緑）が点灯後、消灯する。 ↓ 充電はしていない、故障しているので修理が必要です。 → 28ページ (警告ブザー)
警告ブザーも鳴ら ず、充 電 ラ ン プ （緑）も点灯しない	故障しています。 ↓ コードリールヒューズ（5A）の交換、または充電コード などの修理が必要です。 → 58ページ (ヒューズ)

※処置後も正常にならないときは、購入店またはスズキ代理店にご相談ください。

さくいん

あ

運転時の注意 6
 運転の前に 4
 運搬61

か

外観図65
 各部の名称 2
 クラッチ操作17
 警告ブザー28
 こんなときは67

さ

シート26
 車台番号66
 充電のしかた38
 使用上の注意13
 諸元表63
 スイッチ、ノブ、レバーの
 使いかた18
 静的安定性試験結果64
 走行のしかた35
 走行の前に34
 その他の留意事項16

た

タイヤ59
 長期保管後の使用前点検55
 定期点検47
 定期点検お知らせアラーム47
 動的安定性試験結果64
 取扱説明書・メンテナンスノート
 入れ33

な

日常点検41
 日常の手入れ33

は

バックミラー27
 バッテリー56
 ヒューズ58
 ブレーキ24
 ブレーキ、クラッチ59
 保管60
 補助輪（転倒防止装置）17

ま

メーターの見かた22

ら

ラベル14

お問い合わせ、ご相談は

タウンカートのことやアフターサービスなどについてのお問い合わせ、ご相談がございましたら、まずは、お買い求めいただきました購入店またはスズキ代理店にお尋ねください。

■お客様のご相談に対して的確な判断と迅速な処理をするため、あらかじめ次の事項をご確認のうえ、ご連絡願います。

- ①車名および車台番号
- ②ご購入年月日
- ③ご相談事項
- ④お客様のご住所、お名前、お電話番号

購入店印

代理店印

