

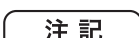





# このたびは、スズキ スイフト を お買い求めいただきありがとうございます。

ご使用の前に、必ずこの取扱説明書をお読みください。  
お車の取扱いを誤ると、事故や故障の原因となります。本書をよく  
お読みいただき、いつまでも快適なカーライフをお楽しみください。

- 本書は、お車の取扱いや万一のときの処置などについて説明しています。
- 「必読！安全なドライブのために」は、とくに重要な項目です。しっかりお読みください。
- 本書では、次の記号を使用しています。

 **警告**    **注意**    **注記**    **アドバイス** は、とくにしっかりお読みください。

 <b>警告</b>	取扱いを誤ると、死亡または重大な傷害につながるおそれがある内容です。
 <b>注意</b>	取扱いを誤ると、傷害につながるおそれがある内容です。
 <b>注記</b>	取扱いを誤ると、物的損害につながるおそれがある内容です。
 <b>アドバイス</b>	お車を使ううえで知っておいていただきたい、または知っておくと便利な内容です。

- イラストの中で「**X**」または「」の記号があるときは、示されている行為の禁止を示しています。
- 保証や点検整備については、別冊のメンテナンスノートに記載しています。本書とあわせてお読みください。
- 本書とメンテナンスノートは、常にお車の中に保管してください。
- お車をおゆずりになるときは、次に所有されるかたのために、本書とメンテナンスノートをお車につけてお渡しください。
- 限定車の装備品や、スズキ販売店またはスズキ代理店で取り付けた装備品などについては、装備品に添付されている取扱説明書をお読みください。
- 車の仕様などの変更により、本書の内容やイラストとお車が一致しない場合があります。あらかじめご了承ください。
- ご不明な点は、担当セールススタッフにおたずねください。

# 本書の見かた

本ページは見本を使って本書の基本的な読みかたを説明しています。

## 運転する前に/スイッチの使いかた

### タイトル

階層により区別しています。

### フォグランプ

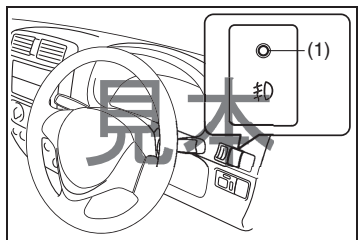
#### タイプ別装備

### フォグランプスイッチ

ヘッドライトや車幅灯を点灯しているときに使用でき、雨や霧などで視界が悪いときに使用します。

→ 3-53ページ (ライトスイッチ)

- スイッチを押すとフォグランプが点灯し、スイッチ内の表示灯 (1) が点灯します。もう一度押すと消灯します。



### 注記

バッテリー保護のため、視界が良くなったらすみやかにスイッチを切ってください。

### ヘッダー

ページの内容を案内しています。

### タイプ別装備

お車のグレードなどにより装備の有無が異なる事を示しています。

### 3

### 章番号

各章の番号を案内しています。

### 操作要領

装備の取扱いかなどを説明しています。

### 警告・注意・注記・アドバイス

前ページをお読みください。



# お知りになりたいことをさがすときは

次のような方法で検索されますと、すばやくさがせます。

## ■ タイトルからさがす

- ◆ 総合目次
- ◆ 各章のはじめの目次
- ◆ ヘッダー

## ■ 取り付け位置、警告灯・表示灯からさがす

- ◆ イラスト目次 → 1-2ページ

## ■ ブザー音からさがす

- ◆ 警告ブザーが鳴ったときは → 1-22ページ

## ■ 名称からさがす

- ◆ さくいん → 9-1ページ

## ■ 4WD車特有の記載をさがす

- ◆ 4WD車を運転するときは → 2-35ページ
- ◆ タイヤチェーン → 6-24ページ
- ◆ けん引してもらうときは → 7-38ページ

## ■ オイルや、交換部品をさがす

- ◆ お車との上手なつきあいかた → 6-1ページ
- ◆ 万一のとき → 7-1ページ
- ◆ サービスデータ → 8-1ページ

## ■ よくあるご質問 (Q & A) からさがす

- ◆ よくあるご質問 (Q & A) → 1-28ページ

# ご愛車に関するメモ

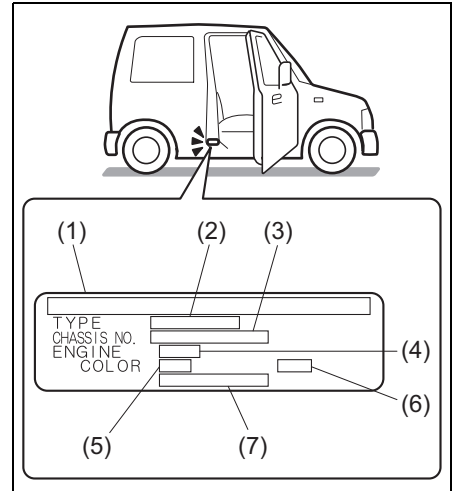
記入される記号・番号は、車検証、IDプレートをご覧ください。

ご愛車のメモ	
車名および 車両型式	車名： 型式：
車台番号	
エンジン型式	
車体色記号	
営業機種記号	
トランス ミッション	
ナンバープレート (自動車登録番号)	
ご購入年月日	年 月 日

※本書で「オートマチック車」と記載されている場合、「オートマチック車」または「CVT車」を示しています。

## IDプレート

運転席ドアを開いたところに貼付してあります。



- (1) IDプレート
- (2) 車両型式
- (3) 車台番号
- (4) エンジン型式
- (5) 車体色記号
- (6) 車体色と内装色の組合せコード
- (7) 営業機種記号(補助記号)

# データの記録について

この車には、車両の制御や操作に関するデータを記録するコンピュータが装備されており、主に以下のデータを記録します。

## データの種類について

- エンジンの回転数など、エンジンの状態
- ギヤポジションなど、変速機の状態
- アクセル、ブレーキ、シフトポジションなど、操作の状態
- 各種コンピュータシステムの故障に関する情報
- SRSエアバッグ作動に関する情報  
(イベントデータレコーダー (EDR) に記録されます。EDR は Event Data Recorderの略です。)  
→ **3-43ページ (SRSエアバッグ)**

### ⚠️ アドバイス

- お車のタイプにより、記録されるデータは異なります。
- 会話などの音声は記録しません。
- 使用条件などにより、データが記録されない場合があります。

## データの開示について

スズキおよびスズキが委託した第三者は、コンピュータに記録されたデータを、車両の故障診断・研究開発・品質の向上などを目的に取得・利用することがあります。

なお、スズキおよびスズキが委託した第三者は、次の場合を除き、取得したデータを第三者へ開示・提供しません。

- お車の使用者の同意がある場合
- 法令、裁判所命令そのほか法的強制力のある要請に基づく場合
- 統計的な処理を行なうなど、使用者や車両が特定できないように加工したデータを、研究機関などに提供する場合



# 総 合 目 次

## 1 クイックガイド

イラスト目次 .....	1-2
警告ブザーが鳴ったときは .....	1-22
よくあるご質問 (Q & A) .....	1-28

## 2 必読！ 安全なドライブのために

必読！安全なドライブのために .....	2-2
----------------------	-----

## 3 運転する前に

ドアの開閉 .....	3-2
警報装置 .....	3-16
ウインドーの開閉 .....	3-19
各部の調節 .....	3-23
シートの調節 .....	3-28
シートベルト .....	3-35
SRSエアバッグ .....	3-43
お子さま用シート .....	3-57
メーター .....	3-71
スイッチの使いかた .....	3-146

## 4 運転するときは

エンジン始動・停止 .....	4-2
パーキングブレーキ .....	4-14
マニュアル車 .....	4-15
オートマチック車 .....	4-16
クルーズコントロールシステム .....	4-29

ESP® .....	4-32
スズキ セーフティ サポート .....	4-41
マイルドハイブリッド .....	4-148
アイドリングストップシステム .....	4-150

## 5 装備の取扱い

主な装備 .....	5-2
エアコン、ヒーター .....	5-18
オーディオ .....	5-31

## 6 お車との上手なつきあいかた

お手入れ .....	6-2
寒冷時の取扱い .....	6-18

## 7 万-のとき

パンク .....	7-2
バッテリーあがり .....	7-19
ヒューズ切れ .....	7-21
電球切れ .....	7-26
オーバーヒート .....	7-34
そのほか .....	7-36

## 8 サービスデータ

サービスデータ .....	8-1
---------------	-----

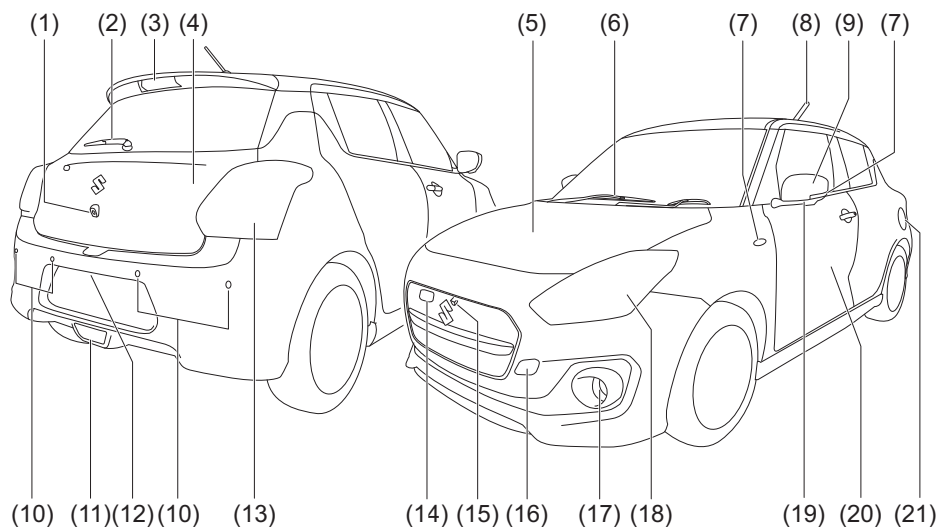
## 9 さくいん

さくいん .....	9-1
------------	-----

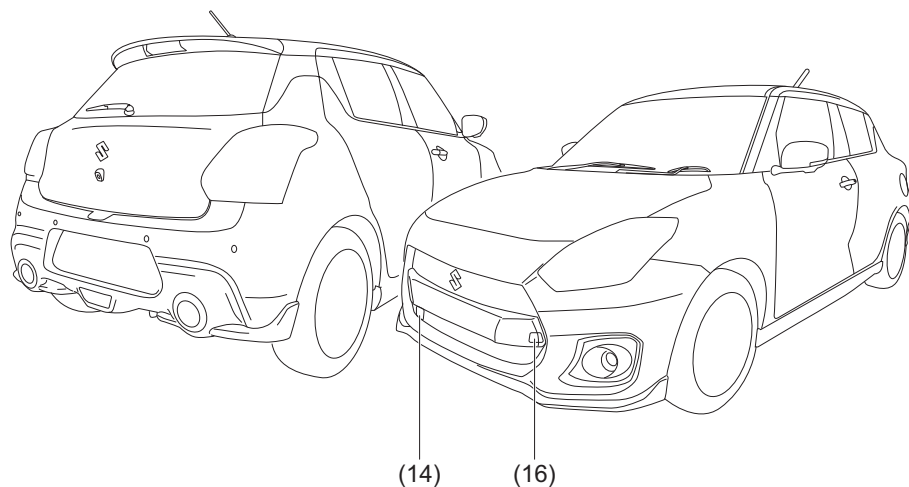
## イラスト目次

### ■ 外観

#### スィフト



#### スィフトスポーツ



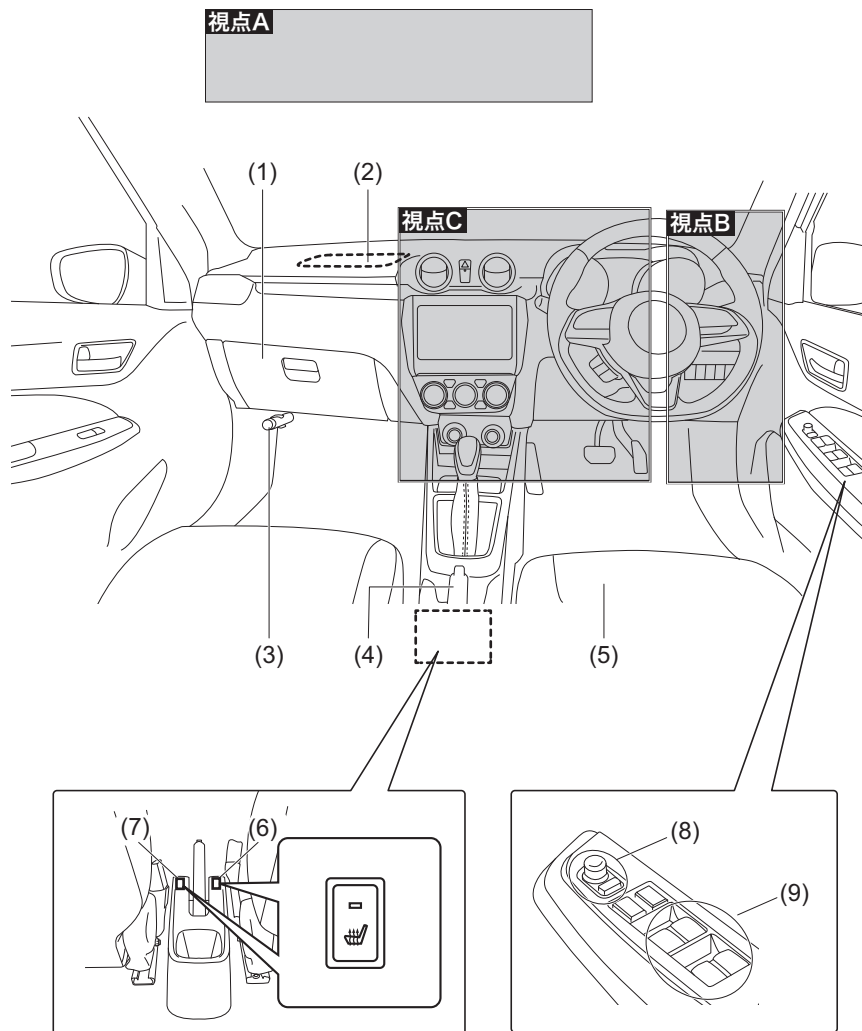
お車のタイプにより、異なる装備も含んでいます。

(1)	バックカメラ	4-130
(2)	リヤワイパー	3-153、6-16
(3)	ハイマウントストップランプ	8-5
(4)	バックドア	3-12
(5)	ボンネット	5-3
(6)	フロントワイパー	3-153、6-11
(7)	方向指示器/非常点滅表示灯(フェンダー またはドアミラー)	8-5
(8)	ルーフアンテナ	5-31
(9)	ドアミラー	3-24
(10)	リヤパーキングセンサー	4-117
(11)	リヤフォグランプ	3-149、7-30
(12)	番号灯	7-34
(13)	リヤコンビネーションランプ	7-33
(14)	ミリ波レーダー	4-88、4-104
(15)	フロントカメラ	4-130
(16)	けん引フックカバー	7-40
(17)	フロントフォグランプ	3-149
(18)	ヘッドライト	3-146、7-28
(19)	サイドカメラ	4-130
(20)	ドア	3-11
(21)	燃料給油口(フューエルリッド)	5-2



## ■ 内装 (前面)

1



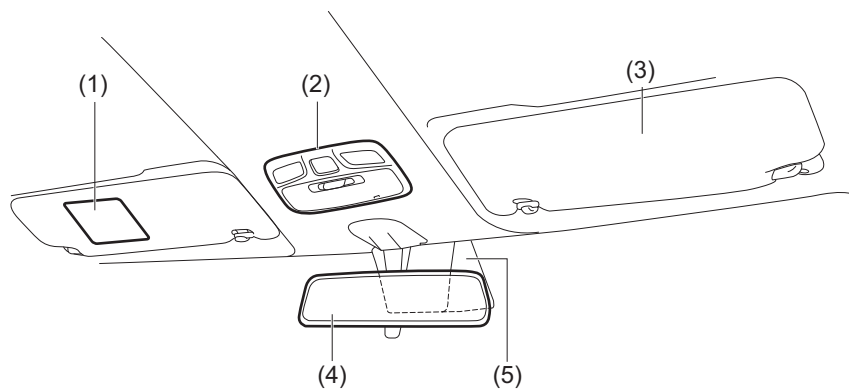
52R10020

お車のタイプにより、異なる装備も含まれています。

(1)	グローブボックス	5-10
(2)	助手席SRSエアバッグ	3-44
(3)	発炎筒	7-36
(4)	パーキングブレーキ	4-14
(5)	前席シート	3-28
	SRSサイドエアバッグ	3-44
(6)	シートヒータースイッチ(運転席)	3-31
(7)	シートヒータースイッチ(助手席)	3-31
(8)	ドアミラー角度調節スイッチ	3-24
	ドアミラー格納スイッチ	3-25
(9)	パワーウインドースイッチ	3-19

## ■ 内装 (視点A)

1



52R10030

お車のタイプにより、異なる装備も含んでいます。

(1)	助手席SRSエアバッグに関する 警告ラベル(※1、※2) .....	2-33
(2)	前席室内灯 .....	5-7
(3)	サンバイザー .....	5-5
(4)	ルームミラー .....	3-23
(5)	レーザーレーダーと単眼カメラ .....	4-42

※1 お子さま用シートをご使用になる前に、必ずお読みください。

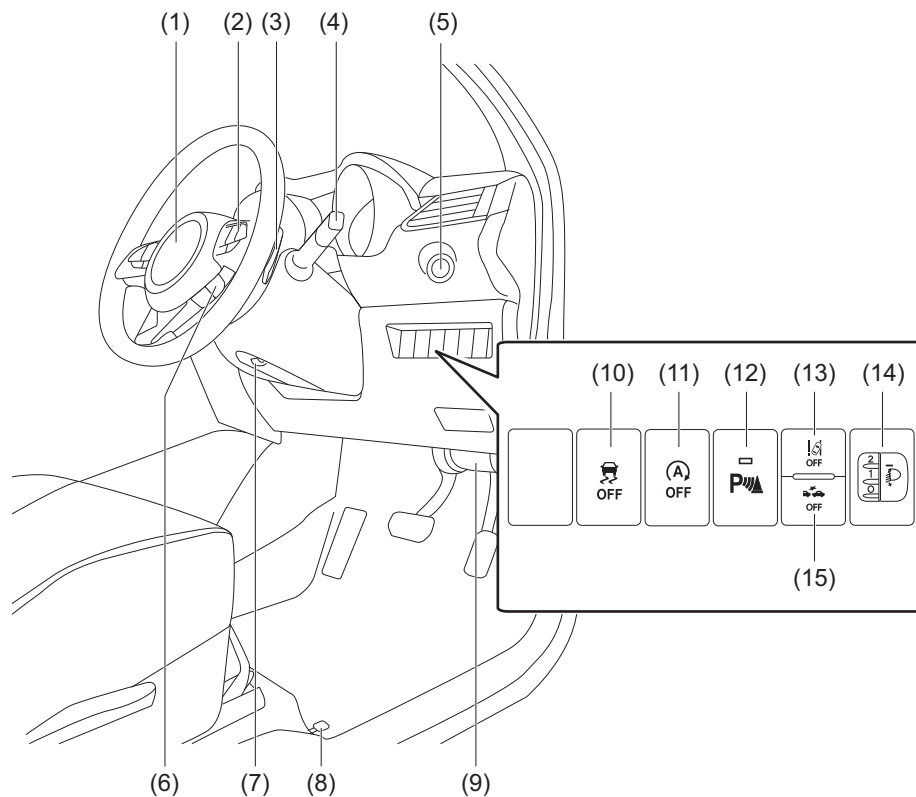
※2 前部の作動可能なエアバッグで保護されているシートには、後向き幼児拘束装置を絶対に使用しないでください。幼児が死亡したり、重傷を負う可能性があります。



72M00150

## ■ 内装 (視点B)

1



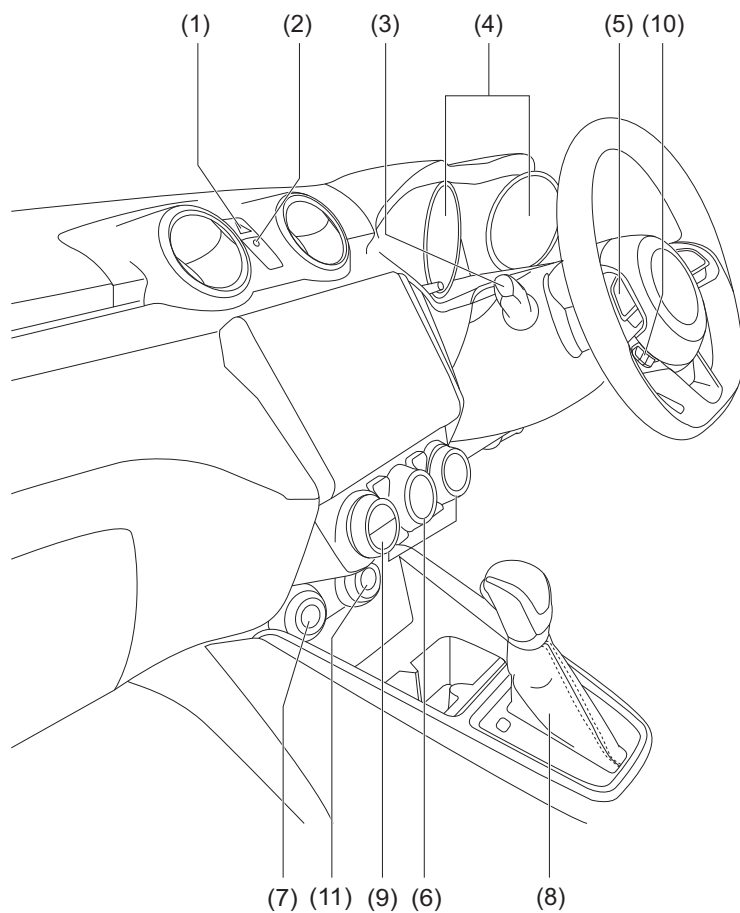
52R10230

お車のタイプにより、異なる装備も含まれています。

(1)	運転席SRSエアバッグ	3-44
	ホーンスイッチ	3-154
(2)	アダプティブクルーズコントロールスイッチ	4-78、4-93
	クルーズコントロールスイッチ	4-29
(3)	パドルシフトスイッチ	4-20
(4)	ライトスイッチ	3-146
	方向指示器スイッチ	3-151
	フォグランプスイッチ	3-149
(5)	エンジンスイッチ	4-2
(6)	車線逸脱抑制機能ON/OFFスイッチ	4-62
(7)	テレスコピック& チルトステアリング(レバー)	3-28
(8)	フューエルリッドオープナー	5-2
(9)	ボンネットオープナー	5-3
(10)	ESP® OFFスイッチ	4-34
(11)	アイドリングストップシステム OFFスイッチ	4-157
(12)	リヤパーキングセンサーOFFスイッチ	4-121
(13)	車線逸脱警報OFFスイッチ	4-61
(14)	光軸調整ダイヤル(ハロゲン仕様車)	3-150
(15)	デュアルセンサーブレーキサポート OFFスイッチ	4-55

## ■ 内装 (視点C)

1



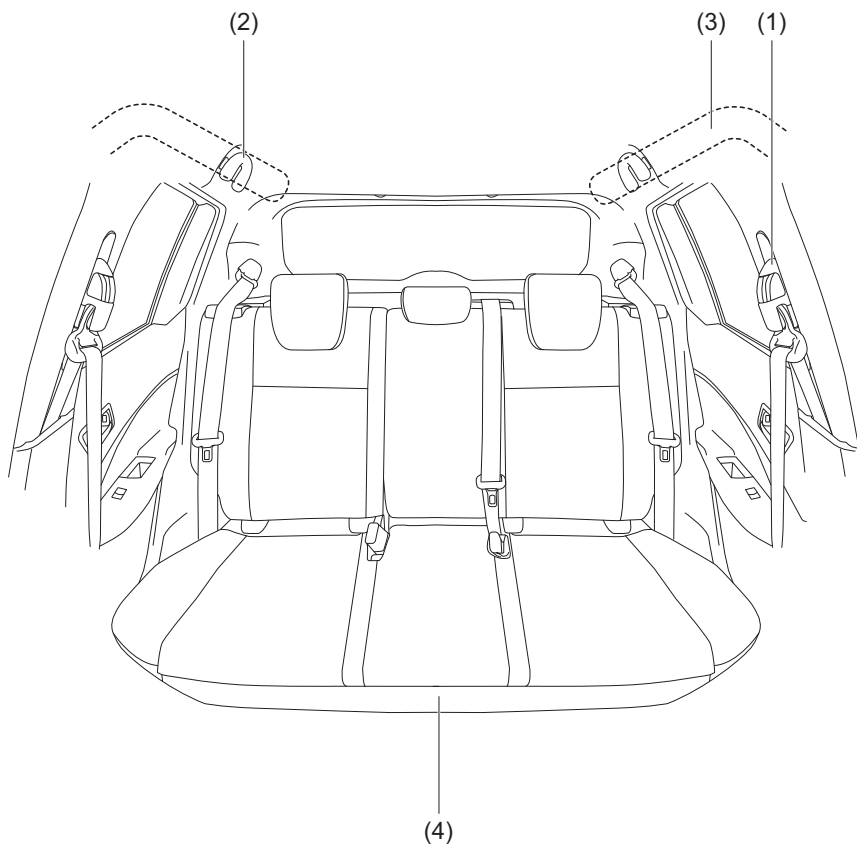
52R0049

お車のタイプにより、異なる装備も含まれています。

(1)	非常点滅表示灯スイッチ	3-151
(2)	セキュリティアラームインジケーター	3-16
(3)	ワイパー/ウォッシャースイッチ	3-152
(4)	メーター	3-71
(5)	ステアリングオーディオスイッチ	5-32
(6)	エアコン、ヒーター	5-18
(7)	アクセサリソケット	5-13
(8)	チェンジレバー(マニュアル車)	4-15
	セレクトレバー(オートマチック車)	4-16
	クラッチスタートシステム(マニュアル車)	4-10
(9)	リヤデフォグガススイッチ	5-27
	ドアミラーヒータースイッチ	3-27
(10)	オフフック/オンフックスイッチ	5-32
	発話スイッチ	5-32
(11)	USBソケット	5-17



## ■ 内装 (後面)

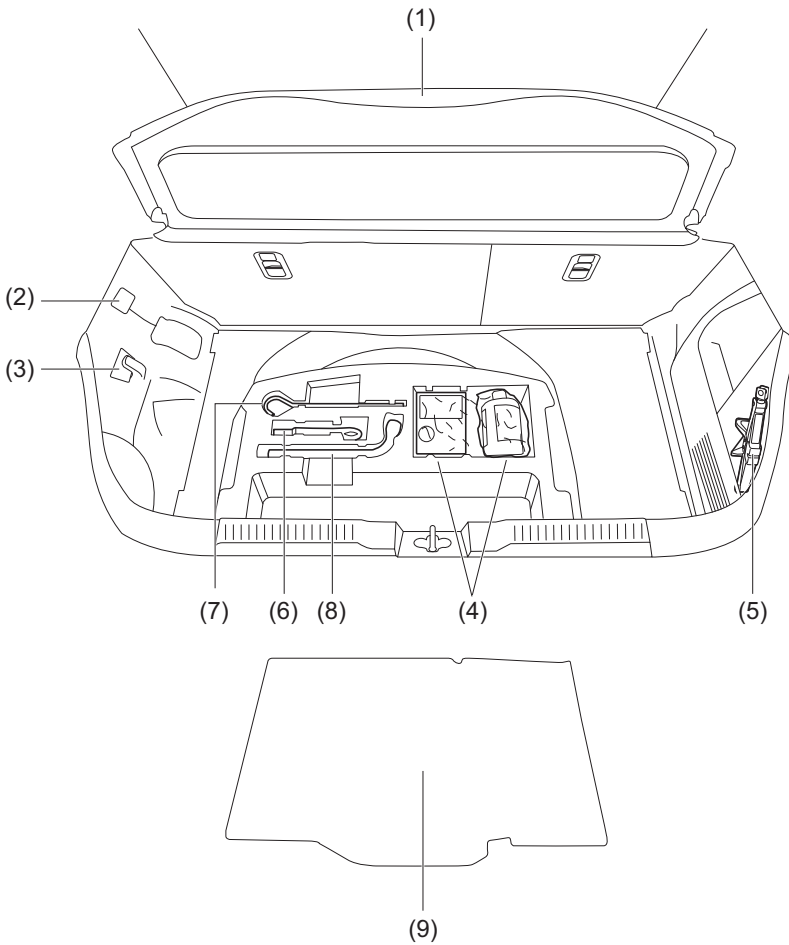


52R10060

お車のタイプにより、異なる装備も含まれています。

(1)	シートベルト	.....	3-35
(2)	アシストグリップ	.....	5-15
(3)	SRSカーテンエアバッグ	.....	3-45
(4)	後席シート	.....	3-32

■ 荷室



52R10070

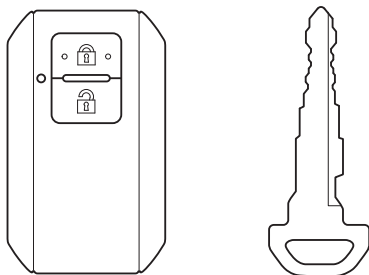
お車のタイプにより、異なる装備も含んでいます。

## クイックガイド/イラスト目次

---

(1)	ラゲッジシェルフ(荷室カバー)	5-15
(2)	荷室室内灯	5-7
(3)	ショッピングフック	5-16
(4)	タイヤパンク応急修理セット	7-3
(5)	ジャッキ	7-2、7-12
(6)	けん引フック	7-2、7-40
(7)	ジャッキバー	7-2
(8)	ホイールナットレンチ	7-2
(9)	フロアカーペット	7-2

■ キー



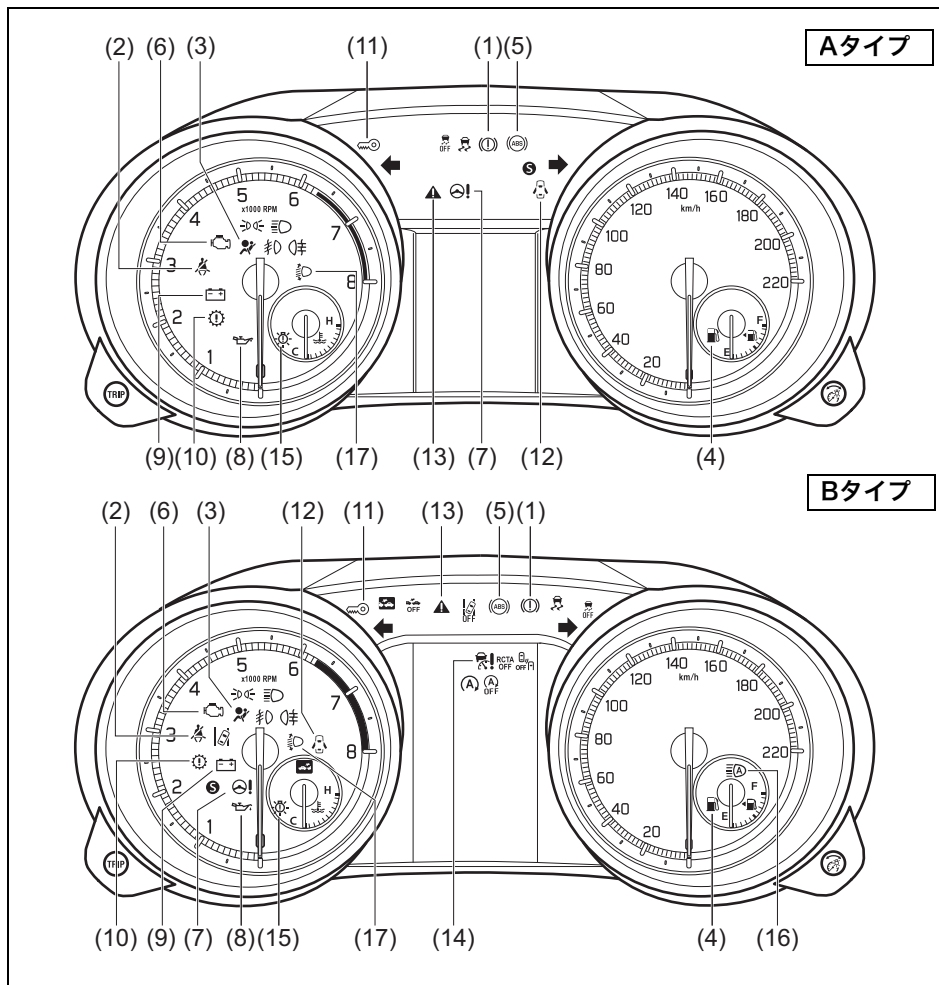
52R10080

キー .....	3-2
ドア .....	3-11
キーレスエントリー .....	3-3
携帯リモコン .....	3-5
キーレスプッシュスタートシステム .....	4-5
エンジンのかけかた .....	4-9

# クイックガイド/イラスト目次

## 警告灯

1






52R10251

お車のタイプにより、異なる装備も含まれています。

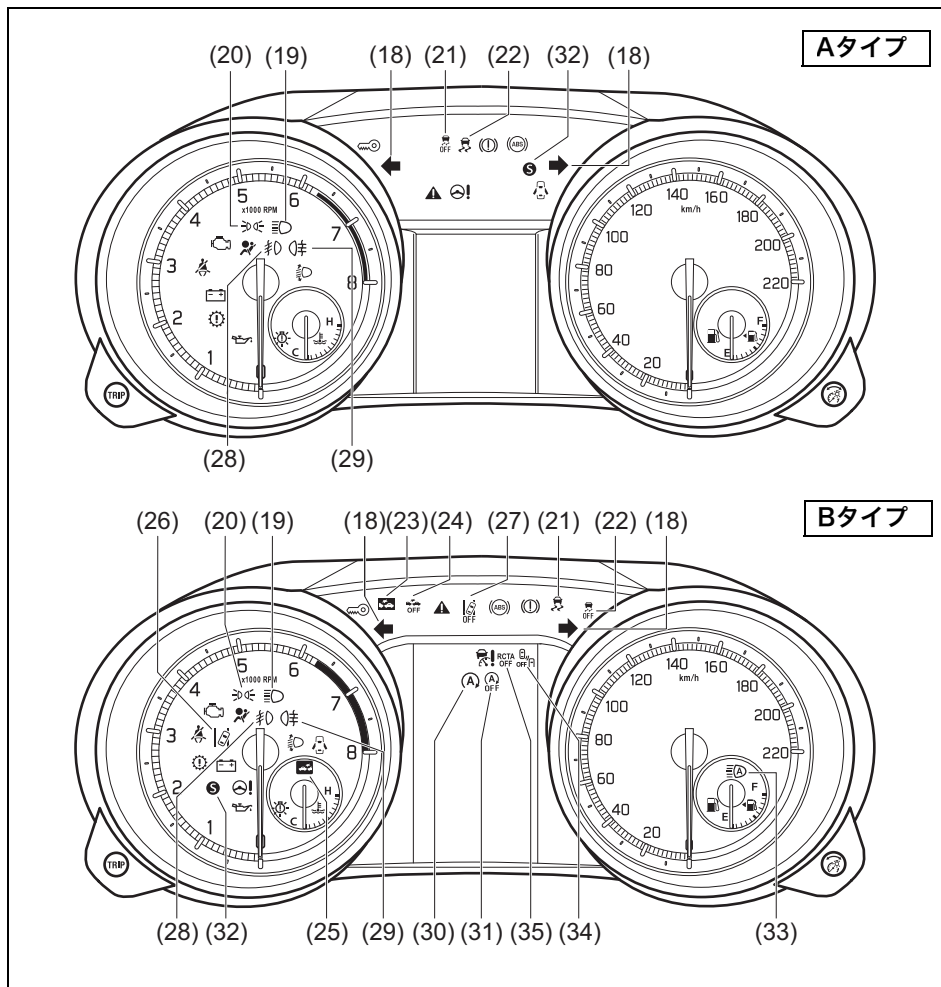
- 警告灯が点灯または点滅し続けた場合は、車両またはシステムの異常が考えられます。次の参照先をよくお読みのうえ、スズキサービス工場で点検を受けてください。
  - **3-76ページ (警告灯・表示灯の見かた)**
- 警告灯・表示灯が点灯または点滅すると、メーター内のマルチインフォメーションディスプレイにメッセージが表示される場合があります。
  - **3-105ページ (マルチインフォメーションディスプレイ (Aタイプ) のメッセージ)**
  - **3-131ページ (マルチインフォメーションディスプレイ (Bタイプ) のメッセージ)**
- ※ 印の警告灯・表示灯は、エンジンスイッチを **[ON]** にしたときに初期点灯するのが正常です。(「ハイビームアシスト警告灯/ハイビームアシスト作動表示灯」の初期点灯はオレンジ色に点灯します。) 点灯しない場合は、スズキサービス工場で点検を受けてください。
- 「ハイビームアシスト警告灯 (オレンジ色) /ハイビームアシスト作動表示灯 (緑色)」は点灯する色で表示を切り替えています。
- アイドリングストップシステム装備車には、特有の点灯条件があります。
  - **4-150ページ (アイドリングストップシステム)**

警告灯		色	警告灯名	参照先
(1)		※ 赤	ブレーキ警告灯	<b>3-76ページ</b>
(2)		赤	シートベルト警告灯	<b>3-77ページ</b>
(3)		※ 赤	SRSエアバック警告灯	<b>3-78ページ</b>
(4)		オレンジ	燃料残量警告灯	<b>3-79ページ</b>
(5)		※ オレンジ	ABS警告灯	<b>3-80ページ</b>
(6)		※ オレンジ	エンジン警告灯	<b>3-80ページ</b>
(7)		※ オレンジ	パワーステアリング警告灯	<b>3-81ページ</b>

# クイックガイド/イラスト目次

警告灯			色	警告灯名	参照先
(8)		※	赤	油圧警告灯	3-82ページ
(9)		※	赤	充電警告灯	3-82ページ
(10)		※	オレンジ	トランスミッション警告灯 (タイプ別装備)	3-83ページ
(11)		※	オレンジ	イモビライザー警告灯	3-83ページ
(12)			赤	半ドア警告灯	3-84ページ
(13)		※	オレンジ	マスターウォーニング	3-84ページ
(14)		※	オレンジ	アダプティブクルーズコントロールシステム警告灯 (タイプ別装備)	3-85ページ
(15)		※	オレンジ	LED ヘッドライト警告灯 (タイプ別装備)	3-85ページ
(16)		※	オレンジ	ハイビームアシスト警告灯 (タイプ別装備)	3-85ページ
(17)		※	オレンジ	オートレベリング警告灯 (タイプ別装備)	3-86ページ

■ 表示灯






52R10271







お車のタイプにより、異なる装備も含まれています。




# クイックガイド/イラスト目次

- ※ 印の表示灯は、エンジンスイッチを **ON** にしたときに初期点灯するのが正常です。点灯しない場合は、スズキサービス工場で点検を受けてください。



	表示灯	色	表示灯名	参照先
(18)		緑	方向指示器表示灯	<b>3-87ページ</b>
(19)		青	ヘッドライト上向き (ハイビーム) 表示灯	<b>3-87ページ</b>
(20)		緑	ライト点灯表示灯	<b>3-87ページ</b>
(21)		※ オレンジ	ESP®作動表示灯	<b>3-88ページ</b>
(22)		※ オレンジ	ESP® OFF表示灯	<b>3-88ページ</b>
(23)		※ オレンジ	デュアルセンサブレーキ サポート作動表示灯 (タイプ別装備)	<b>3-89ページ</b>
(24)		※ オレンジ	デュアルセンサブレーキ サポートOFF表示灯 (タイプ別装備)	<b>3-89ページ</b>
(25)		※ オレンジ	後退時ブレーキサポート 作動表示灯 (タイプ別装備)	<b>3-90ページ</b>
(26)		※ オレンジ	車線逸脱警報作動表示灯 (タイプ別装備)	<b>3-91ページ</b>
(27)		※ オレンジ	車線逸脱警報OFF表示灯 (タイプ別装備)	<b>3-91ページ</b>
(28)		緑	フロントフォグランブ点灯表 示灯 (タイプ別装備)	<b>3-92ページ</b>
(29)		オレンジ	リヤフォグランブ点灯表示灯 (タイプ別装備)	<b>3-92ページ</b>


表示灯			色	表示灯名	参照先
(30)		※	緑	アイドリングストップ表示灯 (タイプ別装備)	3-92ページ
(31)		※	オレンジ	アイドリングストップシステムOFF表示灯 (タイプ別装備)	3-93ページ
(32)			オレンジ	Sモード表示灯 (タイプ別装備)	3-93ページ
(33)			緑	ハイビームアシスト作動表示灯 (タイプ別装備)	3-93ページ
(34)		※	オレンジ	ブラインドスポットモニタOFF表示灯	3-94ページ
(35)		※	オレンジ	リヤクロストラフィックアラートOFF表示灯	3-94ページ


## 警告ブザーが鳴ったときは

- ※1 は、メーター内の  (マスターウォーニング) が点滅するとともに、マルチインフォメーションディスプレイに車両状態や対処方法などをお知らせするメッセージが表示されます。
- ※2 は、マルチインフォメーションディスプレイに車両状態や対処方法などをお知らせするメッセージが表示されます。
  - 3-105ページ (マルチインフォメーションディスプレイ (Aタイプ) のメッセージ)
  - 3-131ページ (マルチインフォメーションディスプレイ (Bタイプ) のメッセージ)

### 全車共通





いつ	ブザー音	インパネ	原因と対処方法
いずれかのドアを開けたとき	室内ブザー ●ピー、ピー、 (約10秒間)	 2秒間隔で点滅	セキュリティアラームの警報が作動しています。次のいずれかの操作により警報を途中で停止できます。 ● エンジンスイッチを <b>ON</b> にする ● 携帯リモコンまたはリクエストスイッチで解錠する → 3-16ページ (セキュリティアラーム)
エンジンスイッチを <b>ON</b> にしたとき	室内ブザー ●ピー、ピー、 (4回)	 約8秒間 小刻みに点滅	駐車時にセキュリティアラームの警報が作動したことを示しています。盗難にあっていないか車の中を確認してください。 → 3-16ページ (セキュリティアラーム)
エンジンスイッチを <b>ON</b> にしたとき	室内ブザー ●ポーン (1回)	※1	ハンドルロックが解除されていません。ハンドルを左または右にまわして負荷がかからない状態としながら、エンジンスイッチの操作をやり直してください。 → 4-4ページ (ハンドルロック未解除警告)

いつ	ブザー音	メーター	原因と対処方法
エンジンスイッチが <b>ON</b> のとき	室内ブザー ●ポーン (1回)	 点灯 ※2	燃料の残量が少なくなっています。すみやかに給油してください。 → 3-79ページ (燃料残量警告灯)


いつ	ブザー音	メーター	原因と対処方法
走行中	室内ブザー ●ピー、ピー、 (約95秒間)	 点滅	<ul style="list-style-type: none"> <li>●運転者がシートベルトを着用していません。安全な場所に停車して、ベルトを着用してください。</li> <li>●助手席の乗員がシートベルトを着用していません。ベルトを着用してください。</li> </ul> → <b>3-36ページ (シートベルト警告ブザー)</b>
	室内ブザー ●ピピピッ、 ピピピッ、	 点灯 ※1	パーキングブレーキが解除されています。パーキングブレーキを解除してください。 → <b>4-14ページ (パーキングブレーキ解除忘れ警告ブザー)</b>
	室内ブザー ●ポーン (1回)	 点灯 ※1	いずれかのドアが完全に閉まっていません。安全な場所に停車して、完全に閉めてください。 → <b>3-84ページ (半ドア警告灯)</b>
運転席ドアを開けたとき	室内ブザー ●ピー---	 点灯 ※1	ヘッドライトまたは車幅灯が点灯したままです。これらを消してください。 → <b>3-148ページ (ライト消し忘れ警告ブザー)</b>
エンジンスイッチが <b>ON</b> のとき	室内ブザー ●ポーン (1回)	 1秒間隔で点滅 ※1	キーレスプッシュスタートシステムに異常が考えられます。スズキサービス工場 で点検を受けてください。 → <b>3-19ページ (セキュリティアラームインジケーター)</b>
エンジンスイッチを操作したとき	室内ブザー ●ポーン (2回)	 点灯 ※1	携帯リモコンが検知できない、またはリモコンの電池が切れています。リモコンを車内の検知できる位置にするか、リモコンをエンジンスイッチに当ててください。 → <b>4-5ページ (車内の作動範囲)</b> → <b>4-9ページ (エンジンのかけかた)</b>

# クイックガイド/警告ブザーが鳴ったときは

1

いつ	ブザー音	メーター	原因と対処方法
エンジンを始動しようとしたとき	室内/車外ブザー	 点滅 ※1	エンジンスイッチを <b>ACC</b> または <b>ON</b> にしたときは携帯リモコンを検知していましたが、始動時に検知できなくなりました。リモコンを車内の検知できる位置でエンジンスイッチを操作してください。 → <b>4-5ページ (車内の作動範囲)</b> → <b>4-9ページ (エンジンのかけかた)</b>
	<ul style="list-style-type: none"> <li>●ピー、ピー、(5回)</li> </ul> そのあとに室内ブザー		
	<ul style="list-style-type: none"> <li>●ポーン (1回)</li> </ul>		
いずれかのドアを開閉したとき	室内/車外ブザー	 点滅 ※1	携帯リモコンが検知できなくなりました。リモコンを車内の検知できる位置にしてください。 → <b>4-8ページ (携帯リモコン車外持ち出し警告)</b>
	<ul style="list-style-type: none"> <li>●ピー、ピー、(5回)</li> </ul>		
運転席ドアを開けたとき	室内ブザー	—	エンジンスイッチが <b>ACC</b> になっていません。 <b>LOCK</b> (OFF) にもどしてください。 → <b>4-13ページ (エンジンスイッチもどし忘れ警告ブザー)</b>
	室内ブザー <ul style="list-style-type: none"> <li>●ピッ、ピッ、</li> </ul>		
リクエストスイッチを押したとき	車外ブザー	—	エンジンスイッチが <b>ACC</b> または <b>ON</b> になっています。 <b>LOCK</b> (OFF) にもどしてください。 → <b>3-10ページ (リクエストスイッチ未作動警告ブザー)</b>
	<ul style="list-style-type: none"> <li>●ピー (約2秒間)</li> </ul>		
	—		
携帯リモコンのロックスイッチを押したとき	車外ブザー	 点灯 ※2	携帯リモコンが車内にあります。リモコンを車外に持ち出してください。
	<ul style="list-style-type: none"> <li>●ピー (約2秒間)</li> </ul>		
	—		
携帯リモコンのロックスイッチを押したとき	車外ブザー	 点灯 ※2	いずれかのドアが完全に閉まっていません。完全に閉めてください。 → <b>3-3ページ (キーレスエントリー)</b>
	<ul style="list-style-type: none"> <li>●ピー (約2秒間)</li> </ul>		

アイドリングストップシステム装備車のみ




いつ	ブザー音	メーター	再始動の理由
エンジンの自動停止中 ※3	室内ブザー ●ピー (1回)	※2	次のいずれかの状態になったため、エンジンが再始動しました。 ●エアコンの設定温度と室内の温度の差が大きくなった ●デフロスタースイッチを押した ●ブレーキ倍力装置の負圧が低下した ●バッテリーの放電が進んだ
	室内ブザー ●ピー、ピー、	※2	ボンネットが開いたためエンスト状態(※4)になりました。次の手順で対処してください。 ①パーキングブレーキをしっかりとかけ、セレクトレバーを <b>[P]</b> に入れる ②ボンネットを完全に閉める ③エンジンスイッチを操作して再始動する → <b>4-9ページ (エンジンのかけかた)</b>
	室内ブザー ●ピー、ピー、 (5回)	 いずれか点灯 ※2	次のいずれかの操作をしたため、エンジンが自動で再始動しました。 ●運転席シートベルトを外す ●運転席ドアを開ける  発進する前に、ドアを閉め、シートベルトを着用してください。また、車外に出るときは、事前に次の手順を実施してください。 ①パーキングブレーキをしっかりとかけ、セレクトレバーを <b>[P]</b> に入れます。 ②長時間停車するときや車から離れるときは、エンジンスイッチを操作してエンジンを停止します。 → <b>4-12ページ (エンジンを止めるときは)</b>

※3 前記以外にも警告ブザーが鳴り、エンジンが自動再始動する場合があります。  
→ **4-150ページ (アイドリングストップシステム)**


※4 エンスト状態になると、前記以外にも次の警告灯が点灯します。  
●エンジン警告灯、パワーステアリング警告灯、油圧警告灯、充電警告灯  
→ **1-16ページ (警告灯)**

## デュアルセンサーブレーキサポート装備車のみ

1

いつ	ブザー音	メーター	原因と対処方法
走行中	室内ブザー ●ピピピピピ	 点滅	デュアルセンサーブレーキサポートが作動しています。ブレーキペダルを強く踏み込んでください。 → <b>4-50 ページ (デュアルセンサーブレーキサポート)</b>
停車中/ 徐行中	●ピピピピピ		誤発進抑制機能が作動しています。すみやかにアクセルペダルから足を離してください。 → <b>4-56ページ (誤発進抑制機能)</b>
後退中	室内ブザー ●ピ-----	 点滅	後退時ブレーキサポートが作動しています。ブレーキペダルを強く踏み込んでください。 → <b>4-111 ページ (後退時ブレーキサポート)</b>
停車中/ 後退中	室内ブザー ●ピピピピピ	 点滅	後方誤発進抑制機能が作動しています。すみやかにアクセルペダルから足を離してください。 → <b>4-114ページ (後方誤発進抑制機能)</b>
停車中/ 後退中	室内ブザー ●ピッ.. ピッ.. ピッ.. または ●ピッ・ピッ・ ピッ・ または ●ピピピッ または ●ピーー	—	リヤパーキングセンサーが車両後方の障害物を検知しています。車両の周囲を直接目視やミラーで確認しながら、ゆっくりと後退してください。 → <b>4-117 ページ (リヤパーキングセンサー)</b>

マニュアルモード付オートマチック車・CVT車のみ

いつ	ブザー音	メーター	原因と対処方法
走行中	室内ブザー ●ピピッ	—	パドルシフトスイッチを操作しても、希望するギヤポジションに変速されませんでした。 車速に見合った適切なギヤポジションを選択してください。 → <b>4-21ページ</b> <b>(マニュアルモードシフト警告)</b>
停車中/ 後退中	室内ブザー ●ピー、ピー、	 表示	セレクトレバーが <b>[R]</b> に入っています。セレクトレバーの位置を確認してください。 → <b>4-23ページ ([R](リバース)ポジション警告ブザー)</b>
エンジン スイッチを <b>[LOCK]</b> (OFF) に もどそうと したとき	室内ブザー ●ポーン (1回)	※1	セレクトレバーの故障などによりエンジンスイッチを <b>[LOCK]</b> (OFF) にもどせません。スズキサービス工場で点検を受けてください。 → <b>4-13ページ</b> <b>(エンジンスイッチをもどすときは)</b>



### よくあるご質問 (Q & A)

お問い合わせの多い、よくあるご質問についてご案内します。

1

#### ドアの開閉

- Q.** キーレスエントリーが作動しない。
- A.** キーレスエントリーが作動しない状況にあるおそれがあります。  
**3-3ページ (キーレスエントリー)** をお読みください。
- A.** 携帯リモコンの電池が消耗しているときは、交換してください。  
→ **6-9ページ (リモコンキーの電池交換)**
- Q.** ドアを開けたら警報が鳴る。
- A.** 警報装置 (セキュリティアラーム) が作動しています。  
次のいずれかの操作で警報を止めてください。
- エンジンスイッチを **[ON]** にする
  - キーレスエントリーまたはリクエストスイッチで解錠する
- 正しい取扱い方法や設定切替えについては、**3-16ページ (セキュリティアラーム)** をお読みください。

#### 窓ガラス

- Q.** フロントガラスやドアガラス内側のくもりを取りたい。
- A.** デフロスタースイッチ (**5-26ページ**) をご使用ください。
- Q.** バックドアガラス内側のくもりを取りたい。
- A.** リヤデフォグスイッチ (**5-27ページ**) をご使用ください。

## タイヤ

- Q.**パンクした。
- A.**パンクの状態によっては、タイヤパンク応急修理セットをご使用いただくことで、応急修理ができます。  
→ 7-3ページ (パンク)

## バッテリーあがり

- Q.**バッテリーがあがり、エンジンが始動できない。
- A.**救援車のバッテリーとブースターケーブルを接続して、エンジンを始動してください。  
→ 7-19ページ (鉛バッテリーあがりのときは)

## アイドリングストップシステム タイプ別装備

- Q.**アイドリングストップシステムが作動しない。
- A.**次の項目をお読みください。  
→ 4-150ページ (アイドリングストップシステム)

## スズキ セーフティ サポート タイプ別装備

- Q.**スズキ セーフティ サポートが作動するとき、作動しないときを知りたい。
- A.**次の項目をお読みください。  
→ 4-41ページ (スズキ セーフティ サポート)

## エンジンオイル

- Q.**エンジンオイルを交換したい。
- A.**次の項目をお読みください。  
→ 2-38ページ (エンジンオイルを交換するときは)  
→ 8-1ページ (サービスデータ)

### 電装品

- 1
- Q.** ヘッドライト等の電球が点灯しなくなった。
- A.** 電球を点検してください。  
→ **7-26ページ (電球の点検)**  
→ **7-27ページ (電球を交換するときは)**  
→ **8-5ページ (電球の容量)**
- Q.** 電気装置が使用できなくなった。
- A.** ヒューズを点検してください。  
→ **7-21ページ (ヒューズが切れたときは)**
- Q.** 運転席パワーウィンドーがオートで全開/全閉しなくなった。
- A.** パワーウィンドーのはさみ込み防止機能の初期設定が必要です。  
**3-22ページ (初期設定のしかた)** をお読みください。

## 2. 必読！ 安全なドライブのために

とくに重要な項目ですのでしっかりお読みください。

### 安全運転が第一

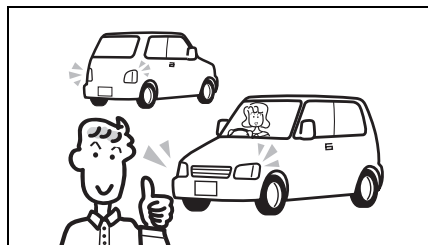
お車に装備されているシートベルト、ESP<sup>®</sup>(※)、SRSエアバッグシステム、スズキ セーフティ サポートなどの安全装備も、乗員の安全確保には限界があります。法定速度を厳守するとともに、スピードを控えるに安全運転に心がけてください。

(※ESP<sup>®</sup> は、Electronic Stability Program (エレクトロニック スタビリティ プログラム) の略で、Mercedes-Benz Group AGの登録商標です。)

出発の前に（お車の確認）	2-2
荷物を積むときは	2-6
お子さまを乗せるときは	2-7
植込み型心臓ペースメーカーなどをご使用の方へ	2-13
運転席にすわって	2-14
エンジンをかけるときは	2-16
走行するときは	2-17
駐車するときは	2-24
給油するときは	2-27
オートマチック車を運転するときは	2-29
SRSエアバッグ車を運転するときは	2-31
ターボ車を運転するときは	2-34
4WD車を運転するときは	2-35
こんなことにも注意して	2-35
エコドライブをしましょう	2-40

## 出発の前に（お車の確認）

### 日常点検を確実に

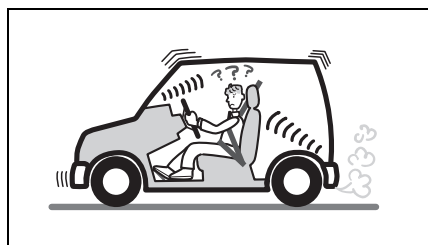


64L20180

車の走行距離、使用状態から判断した適切な時期に実施してください。

→ メンテナンスノート（日常点検）

### こんな症状に気づいたときは



80J009

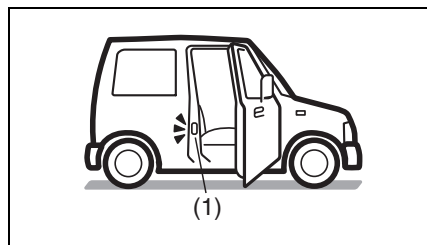
### ▲ 注意

次のような場合はスズキサービス工場 で点検を受けてください。

- 地面に油や液の漏れたあとが残っている
- ブレーキ液が不足している
- いつもと違うにおい、音、振動がある
- ハンドルやブレーキを操作したときの感じがいつもと違う

## タイヤの空気圧をチェック

- 定期的に点検・調整してください。この車の指定空気圧は、運転席ドアの開閉口に貼付してある「空気圧レベル」(1)で確認できます。  
→ メンテナンスノート（日常点検）

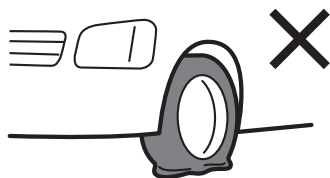


70K115

- 空気圧が不足したまま走行すると、タイヤの両端が摩耗する原因となります。また、燃費が悪くなります。
- 扁平タイヤ（185/55R16 83V、195/45R17 81W）は、見た目では空気圧の不足がわかりにくいので注意が必要です。

### ▲ 警告

- 空気圧が極端に低いまま走行すると、タイヤがバースト（破裂）して思わぬ事故につながるおそれがあります。



72J20040

●指定空気圧を守らないと車の性能が十分に発揮できず、次のようなことが起きるおそれがあり、思わぬ事故につながったり、故障の原因となったりするおそれがあります。

- 走行安定性が悪化する
- ブレーキをかけたときの制動距離が伸びる
- 正確なタイヤ回転速度が検出できなくなって、次の機能が正常に作動しなくなる
  - ESP®
  - ABS
  - エマージェンシーストップシグナル (ESS)
  - デュアルセンサーブレーキサポート (タイプ別装備)
  - 誤発進抑制機能 (タイプ別装備)
  - 車線逸脱抑制機能 (タイプ別装備)
  - 後退時ブレーキサポート (タイプ別装備)
  - 後方誤発進抑制機能 (タイプ別装備)
  - アダプティブクルーズコントロール (タイプ別装備)

●4WD 車では、その性能が十分に発揮できないばかりでなく、駆動系部品に悪影響をあたえるおそれがあります。

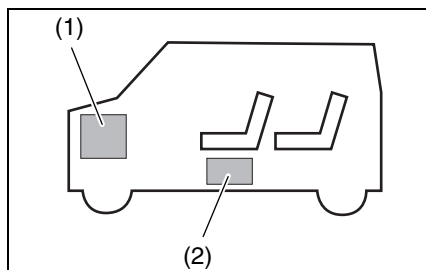
## バッテリーについて

この車は、次のバッテリーを搭載しています。

- 鉛バッテリー (全車共通)  
車の電源供給に使用されています。
- リチウムイオンバッテリー  
(マイルドハイブリッド装備車のみ)

車の電装品に電気を供給するために使用されています。

→ 4-148ページ  
(マイルドハイブリッド)



72M00153

- (1) 鉛バッテリー
- (2) リチウムイオンバッテリー

各バッテリーについて、次の「鉛バッテリー」および「リチウムイオンバッテリー」をお読みいただき、正しい取扱いをしてください。

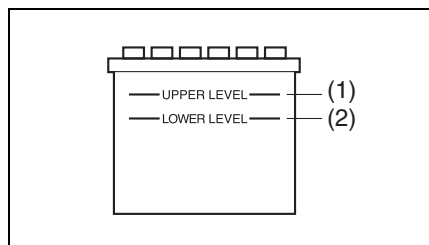
- 鉛バッテリーおよびリチウムイオンバッテリーは少しずつ放電します。バッテリーあがりを防ぐためには、1か月に一度は連続して30分以上走行して充電する必要があります。

## ■ 鉛バッテリー

### 鉛バッテリーの液面を点検する

液面が下限 (2) より下にあるときは、バッテリー補充液を上限 (1) まで補充してください。バッテリー液が不足すると、バッテリーの寿命を縮めるおそれがあります。

→ メンテナンスノート (日常点検)



80J1267

### ⚠ 警告

- バッテリー液が不足すると、発熱して爆発のおそれがあります。
- バッテリー端子を外して再び接続するときは、確実に締め付けてください。ゆるみがあると、火災や故障の原因となります。

### 注記

アイドリングストップシステム装備車は、高性能な専用の鉛バッテリーを使用していますので、次のことをご守りください。守らないとアイドリングストップシステムが正常に作動しなくなったり、バッテリーの寿命が短くなったりするおそれがあります。

- バッテリーを交換するときは、指定のバッテリーを使用する (指定外のものを使用しない)  
→ 8-1ページ (サービスデータ)
- バッテリー端子から電気製品の電源をとらない

## ■ リチウムイオンバッテリー

### タイプ別装備

マイルドハイブリッド装備車専用のバッテリーで、助手席下にあります。

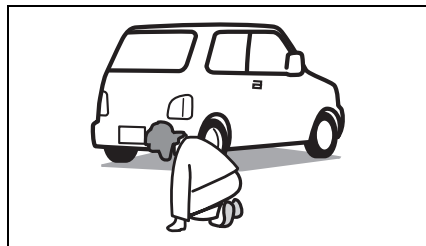
- リチウムイオンバッテリーは点検不要です。ただし、バッテリーあがりを防ぐためには、1か月に一度は連続して30分以上走行して充電する必要があります。
- リチウムイオンバッテリーの交換または廃棄については、スズキ販売店またはスズキ代理店にご相談ください。

### ⚠ 警告

リチウムイオンバッテリーの取扱いを誤ると、火災や感電などを起こしたり、故障の原因となったりするおそれがあるため、次のことをお守りください。

- 取り外したり分解したりしない
- 水などで濡らさない
- 強い衝撃をあたえない
- 上に乗ったり、荷物を載せたりしない
- バッテリー端子を外したり、端子から電気製品の電源をとったりしない

## 排気管も点検



80J011

排気管に穴やひび割れがないか、ときどき点検してください。

### ⚠ 警告

排気管に漏れがあると、排気ガスが車内に侵入して一酸化炭素中毒のおそれがあります。異常を感じたときは、スズキサービス工場での点検を受けてください。



## 荷物を積むときは

荷物の積みすぎは、車体や走行に悪影響をおよぼします。

### ⚠ 警告

- 燃料や薬品が入った容器、スプレー缶などを車内に持ち込まないでください。引火や爆発のおそれがあります。



80J021

- インパネの上にものを置かないでください。運転視界をさまたげたり、発進時や走行中に動いたりして、安全運転のさまたげになるおそれがあります。また、万一の事故で助手席 SRS エアバッグが正常に作動しなかったり、助手席 SRS エアバッグがふくらんだときに飛ばされたりして、けがのおそれがあります。



80J070

- セレクトレバーまたはチェンジレバーにものをかけたり、ハンドレスト代わりに使用したりしないでください。セレクトレバーまたはチェンジレバーが正常に作動しなくなり故障の原因や思わぬ事故につながるおそれがあります。

### ⚠ 注意

- 車内に荷物を積み重ねないでください。また、ラゲッジシェルフ（タイプ別装備）にものを載せないでください。視界のさまたげになるばかりでなく、急ブレーキで荷物が飛び出し、思わぬ事故につながるおそれがあります。



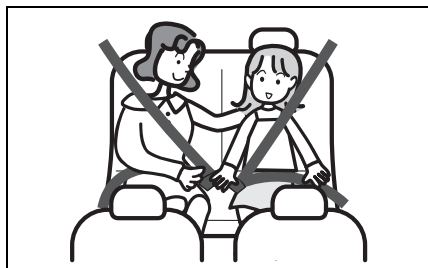
80J022

- 動物を乗せるときは、動きまわらないように注意してください。運転のさまたげになったり、急ブレーキのときなどに思わぬ事故につながったりするおそれがあります。

お子さまを乗せるときは

いつもより慎重に安全を確保し、スピードを控えめに安全運転を心がけましょう。

お子さまは後席に乗せる



51K0188

- できるだけ大人が隣にすわり、お子さまを見守ってください。
- 助手席に乗せるとお子さまの不意の動作が気になったり、お子さまがいたずらしたりして、運転のさまたげになるおそれがあります。
- お子さま用シートは、お子さまの年齢や体格にあった適切なものを選んでください。
  - 2-9ページ（お子さま用シートの使用について）
  - 3-57ページ（お子さま用シートの選択について）

警告

- 後席のお子さまが走行中にドアを開けないように、チャイルドブーフをご使用ください。
  - 3-16ページ（チャイルドブーフ）
- お子さま用シートを必要としないお子さまをやむをえず助手席に乗せるときは、次のことをお守りください。
  - 助手席を一番後ろに下げてください。助手席を前に出している、助手席 SRS エアバッグが作動したときの強い衝撃で重大な傷害を受けるおそれがあります。
  - SRS サイド/カーテンエアバッグ（タイプ別装備）が作動したときの強い衝撃で、重大な傷害を受けるおそれがあります。お子さまが窓から手を出したり、ドアにもたれかかったりしないようにしてください。



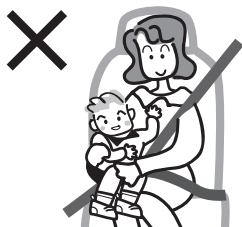
80J062

- お子さまがアームレストやシート下のレール部など車内の可動部に手や足を近付けないように注意してください。はさまれてけがをするおそれがあります。

お子さまもシートベルトを着用

⚠ 警告

- お子さまをしっかり抱いていても、衝突のときなどに十分にささえることができず、お子さまが重大な傷害を受けるおそれがあります。ひざの上にお子さまを抱かないでください。



80J081

- シートベルトを装着しないと、急ブレーキ時や衝突時に重大な傷害につながるおそれがあります。お子さまにも必ずシートベルトを着用させてください。
- 一本のシートベルトを二人以上で使用すると、急ブレーキ時や衝突時などにシートベルトが本来の効果を発揮できず、重大な傷害につながるおそれがあります。一本のシートベルトを二人以上で使用しないでください。

⚠ 警告

- この車のシートベルトは成人サイズの乗員に適するように設計されています。シートベルトを正しく使用しないと、お子さまが重大な傷害を受けるおそれがあります。シートベルトが首やあごにかかるときや、腰骨にかからないようなお子さまには、チャイルドシートやジュニアシートをご使用のうえ、後席に乗せてください。



80J082

- ベビーシートを使用しないと、お子さまが重大な傷害を受けるおそれがあります。首がすわっていないお子さま、ひとりすわりのできないお子さまには、ベビーシートをご使用のうえ、後席に乗せてください。

## シートベルトで遊ばせない



80J028

### 警告

お子さまをシートベルトで遊ばせないでください。ベルトを身体に巻きつけるなどして遊んでいるときに、窒息など重大な傷害を受けるおそれがあります。万一の場合は、ハサミでベルトを切断してください。

## お子さま用シートの使用について

- ベビーシートなどの後ろ向きお子さま用シートは、助手席で使用することができません。後席に取り付けてください。
- 安全のため、チャイルドシートおよびジュニアシートも後席に取り付けてください。
- お子さま用シートは、お子さまの年齢や体格にあった適切なものを選んでください。  
→ **3-57ページ（お子さま用シートの選択について）**

- 助手席サンバイザーの両面には、助手席 SRS エアバッグ装備車にお子さま用シートを取り付ける場合の禁止事項などを示した警告ラベルが貼られています。お子さま用シートをご使用前に、**2-33ページの「助手席 SRS エアバッグに関する警告ラベル」**を必ずお読みください。
- この車には、次のタイプのお子さま用シートを取り付けることができます。
  - シートベルトで固定するタイプのお子さま用シート  
→ **3-65ページ（お子さま用シートのシートベルトによる固定）**
  - ISOFIXタイプのお子さま用シート  
→ **3-67ページ（ISOFIX対応お子さま用シートの固定）**
- お子さま用シートの種類によっては、この車に正しく取り付けられないものがあります。使用する前に、お子さま用シートに付属の取扱説明書をよく読み、取り付け方や取扱いなどについてご確認ください。
- お子さま用シートには、スズキ純正品をおすすめします。詳しくは、スズキ販売店またはスズキ代理店にご相談ください。
- お子さま用シートを使用しているも、お子さまの安全の確保には限界があります。スピードは控えめにし、安全運転に心がけてください。

警告

- 助手席には、ベビーシートなどの後ろ向きお子さま用シートを取り付けしないでください。助手席 SRS エアバッグがふくらむと、お子さま用シートの背面に強い衝撃が加わり、生命に関わる重大な傷害を受けるおそれがあります。
- やむをえず助手席にチャイルドシートおよびジュニアシートを取り付けるときは、助手席を一番後ろに下げ、前向きに取り付けてください。



80J027

- SRS サイド／カーテンエアバッグ（タイプ別装備）が作動したときに強い衝撃を受け、重大な傷害につながるおそれがあります。お子さまが窓から手を出したり、ドアにもたれかかったりしないようにしてください。
- お子さま用シートが正しく取り付けられていないと、事故の際お子さまやその他乗員が重大な傷害を受けるおそれがあります。お子さま用シートは必ず本書とお子さま用シートに付属の取扱説明書にしたがい、確実に取り付けてください。
- お子さまの体が正しく固定されていないと、事故の際お子さまが重大な傷害を受けるおそれがあります。必ずお子さま用シートに付属の取扱説明書をよく読んで、正しくご使用ください。

警告

- シートの背もたれを倒すと、お子さま用シートが適切に固定されなかったり、衝突したときなどに体がシートベルトの下に滑り込んだりして、重大な傷害を受けるおそれがあります。お子さま用シートを取り付けたシートの背もたれを倒さないでください。
- 後席でお子さま用シートを使用するときに、前席がお子さまの足やお子さま用シートと干渉していると、事故の際お子さまが重大な傷害を受けるおそれがあります。干渉しないよう前席を調整してください。
- 事故などで強い衝撃を受けたお子さま用シートを使用すると、万一のときに性能を十分発揮できず、お子さまが重大な傷害を受けるおそれがあります。事故などによりお子さま用シートが強い衝撃を受けた場合は、外観に異常がなくても再使用しないでください。

注意

お子さま用シートは、使用していないときでもしっかりとシートに取り付けるか、荷室に収納してください。シートから取り外したまま客室内に放置すると、ブレーキをかけたときなどに乗員やものに当たるおそれがあります。

## ドアやウィンドーの開閉、シート調節は大人が行なう

お子さまの手足や首をはさまないように、大人が開閉や調節を行なってください。



80J029

### ⚠ 警告

- ウィンドーの開閉操作をするとき、誤って手足や首などが挟み込まれるおそれがあります。
  - 運転者はご自身だけでなく他の乗員にもウィンドー開閉操作に注意を払わせてください。
  - お子さまにはウィンドースイッチを操作させないでください。
  - お子さまを乗せているときは常にウィンドーロックスイッチをロック位置にしてください。  
→ 3-20 ページ (ウィンドーロックスイッチ)
  - 車から離れるときは必ずエンジンスイッチを OFF にし、キーを携帯してお子様と一緒に離れてください。
  - 運転席で他席のウィンドーを開閉するときは、開閉操作の前に、他の乗員やお子さまが、手や顔を出していないかを必ず確認し、声かけをしてから操作してください。

- 窓から手を入れてパワーウィンドースイッチを操作しないでください。手や首をはさむおそれがあります。

## 窓から顔や手を出さない



80J030

### ⚠ 警告

お子さまが手や顔などを出さないように注意してください。急ブレーキで重大な傷害を受けたり、転落したりするおそれがあります。また、車外のものなどに当たって重大な傷害を受けるおそれがあります。

車から離れるときは

⚠ 警告

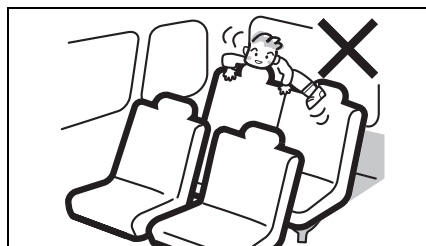
車から離れるときは、お子さまだけを車内に残さないでください。

- お子さまのいたずらで、車の発進や火災などの事故を起こすおそれがあります。
- 炎天下の車内は高温になり、お子さまが熱射病にかかるおそれがあります。エアコンをつけていても、車内にお子さまだけを残さないでください。



80J032

お子さまを荷室に乗せない



80J031

⚠ 警告

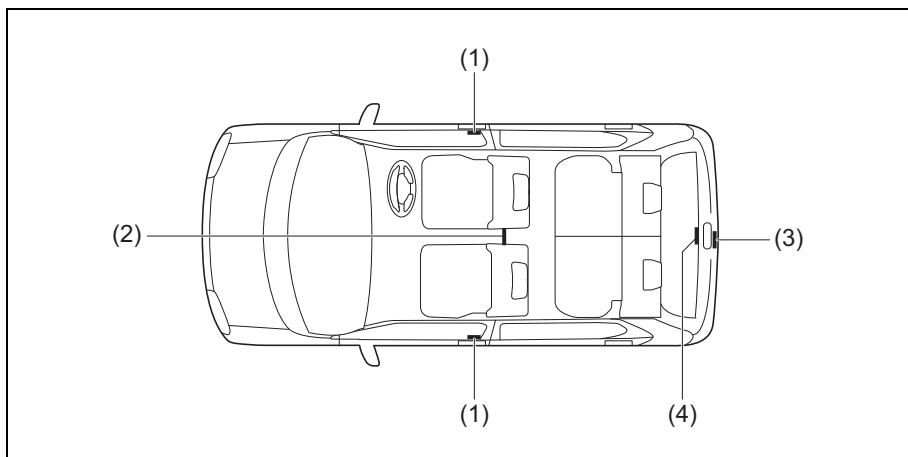
荷室は人が乗る構造になっていません。お子さまを乗せないでください。急ブレーキなどで思わぬ事故につながるおそれがあります。道路上での停車中も、お子さまを荷室で遊ばせないでください。

植込み型心臓ペースメーカーなどをご使用の方へ

**警告**

- 植込み型心臓ペースメーカーおよび植込み型除細動器（ICD）を使用している方は、キーレスプッシュスタートシステムの各発信機（下図参照）から約 22 cm 以内の範囲に、植込み型心臓ペースメーカーおよび植込み型除細動器（ICD）が近づかないようにしてください。電波が植込み型心臓ペースメーカーおよび植込み型除細動器（ICD）の作動に影響をあたえるおそれがあります。
- 植込み型心臓ペースメーカーおよび植込み型除細動器（ICD）以外の医療用電気機器を使用している方は、キーレスプッシュスタートシステムの電波が医療用電気機器の作動に影響をあたえる場合があるため、医療用電気機器製造業者などへ影響を確認してください。
- 詳しくは、スズキ販売店またはスズキ代理店にお問い合わせください。

2



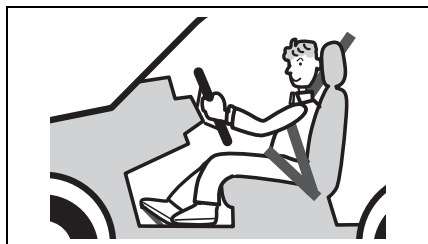
62R0318

- (1) 前席ドア車外発信機
- (2) 車室内発信機
- (3) バックドア車外発信機
- (4) 荷室発信機



## 運転席にすわって

ハンドル、シート、ミラーの調節は走行前に



80J014

### ⚠ 警告

●走行中にハンドルやシートの調節、ルームミラーやドアミラーの調節をしないでください。ハンドル操作を誤ったり、前方不注意となったりして、思わぬ事故につながるおそれがあります。

- 3-28 ページ (テレスコピック & チルトステアリング)
- 3-28 ページ (前席シート)
- 3-23 ページ (ルームミラー、ドアミラー)

●背もたれを必要以上に倒さないでください。ヘッドレストやシートベルトが本来の機能を発揮できません。

## 正しい運転姿勢

正しい運転姿勢がとれるように、次のことに注意してシートを調節してください。

- 背もたれと腰の間にすきまのないようにシートに深くすわります。
- ペダル類を踏み込んだときに、ひざが伸びきらないで余裕があるようにシートを前後に調節します。
- 背中を背もたれに軽くつけ、ハンドルを握ったときにひじが軽く曲がる程度に背もたれの角度を調節します。

ひじが軽く曲がりハンドル操作が楽に行なえる

背中を背もたれに軽くつける



ひざが伸びきらずペダル類を踏むときに余裕がある

シートに深くすわる

74P0210

### ⚠ 警告

背もたれと背中の中にクッションなどを入れないでください。正しい運転姿勢がとれないばかりか、シートベルトやヘッドレストの効果が十分に発揮されないおそれがあります。

## シートベルトは正しく着用



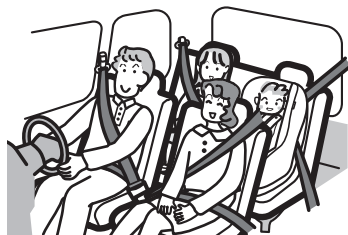
70K216

- シートを正しい位置に調節し、上体を起こして奥深くすわります。
- ベルトがねじれないように着用します。
- 腰ベルトは、腰のできるだけ低い位置にかけます。
- 肩ベルトは、首と肩先の中央にかけます。
- ベルトがねじれていないことを確認し、たるみを取り除きます。  
→ 2-14ページ（正しい運転姿勢）

### ⚠ 警告

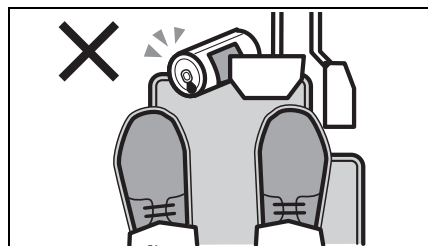
- 走行前にシートベルトを正しく着用してください。走行中に着用したり調節したりすると、思わぬ事故を起こすおそれがあります。
- 背もたれを必要以上に倒さないでください。また、洗たくばさみやクリップなどでベルトをたるませないでください。シートベルトが本来の効果を発揮できません。

- 助手席や後席の同乗者全員にシートベルトを着用させてください。



50T20020

## 運転席の足元付近にもものを置かない

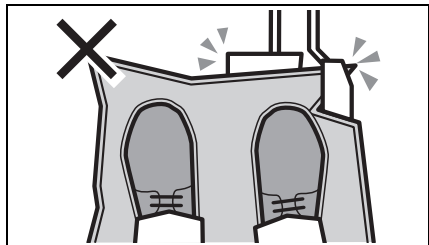


64L20030

### ⚠ 警告

空き缶などを足元に放置しないでください。ペダル操作ができなくなって思わぬ事故につながるおそれがあります。

車にあったフロアマットを  
適切に使用する



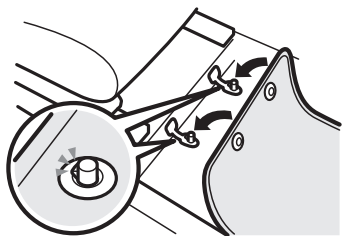
64L20040

⚠ 警告

ペダル操作のさまたげになって思わぬ事故につながるおそれがありますので、次のことをお守りください。

- 足元の形にあわないフロアマットを使わない
- フロアマットを重ねて敷かない
- フロアマットは固定具などで確実に固定する

スズキ純正フロアマットの例



72M10201

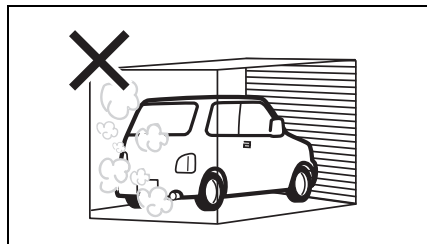
※運転席側のフロア（カーベツト下）には、スズキ純正フロアマットに付属する固定具を取り付ける穴があります。

📌 アドバイス

この車専用のスズキ純正フロアマットのご使用をおすすめします。

エンジンをかけるときは

換気が悪いところでエンジンをかけたままにしない

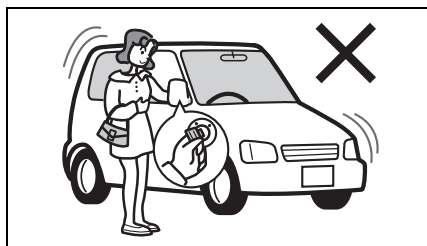


80J010

⚠ 警告

- 車庫の中など、換気が悪いところでエンジンをかけたままにすると、一酸化炭素中毒のおそれがあります。
- エンジンをかけた状態で、バックドアを開けたままにしないでください。排気ガスが車内に侵入します。
- 車内で排気ガスのにおいがしたときは、すべての窓を全開にし、エアコン、ヒーターの内外気切替を外気導入に切り替え、ファンを強にして換気します。換気してもにおいが消えないときは、すみやかにスズキサービス工場で点検を受けてください。

窓越しのエンジン始動はしない



72J20240

運転席にすわり、ブレーキペダルを踏んでからエンジンを始動してください。

警告

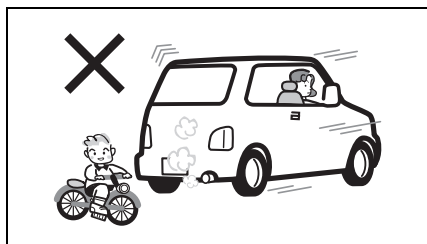
窓越しのエンジン始動はしないでください。思わぬ事故につながるおそれがあります。

→ 4-9ページ

(エンジンのかけかた)

走行するときは

周囲をよく確認してから発進する

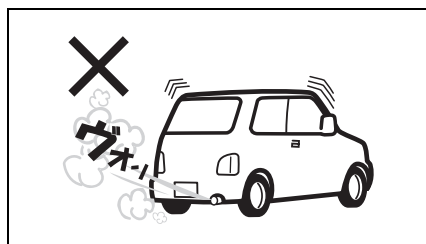


80J025

注意

- 周囲の安全をしっかりと確認してから発進してください。
- 全方位モニター（タイプ別装備）、リヤパーキングセンサー、バックミラーだけでは周囲の安全が十分に確認できません。車を前進または後退させるときは、車から降りて自分の目で周囲を確認してください。

エンジン始動直後の空ぶかしや急発進、急加速をしない



80J064

エコドライブのため、空ぶかしや急発進、急加速はしないでください。

→ 2-40ページ

(エコドライブをしましょう)

注記

エンジン始動直後は暖まっていないので、空ぶかしや急発進、急加速をすると、エンジン故障の原因となります。

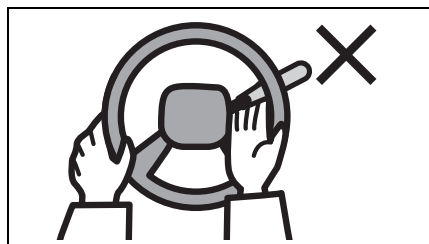
携帯電話やナビゲーションなどに気を取られないで



**警告**

- 運転者は、走行中に自動車電話や携帯電話などを操作しないでください。電話の操作に気を取られ、思わぬ事故につながるおそれがあります。
- 運転者は、走行中にテレビを見たり、ナビゲーションやオーディオなどを操作したりしないでください。前方不注意で思わぬ事故につながるおそれがあります。

ハンドルの中に手を入れてスイッチなどを操作しない



**警告**

ハンドル操作のさまたげになり、思わぬ事故の原因となります。

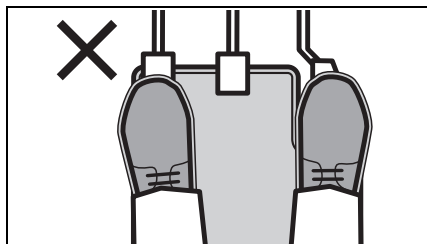
ブレーキペダルに足を乗せたまま走行しない

**注意**

ブレーキ部品が早く摩耗したり、ブレーキ装置が過熱したりして、効きが悪くなるおそれがあります。

クラッチペダルに足を乗せたまま走行しない

マニュアル車



**注意**

クラッチが早く摩耗したり過熱したりして、思わぬ事故につながるおそれがあります。

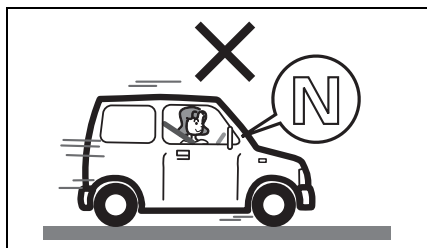
必要以上に長い時間、半クラッチ操作を行なわないでください。

## アクセルペダルとブレーキペダルの両方が踏み込まれたとき

### アドバイス

走行中にアクセルペダルとブレーキペダルの両方が踏み込まれたときに、ブレーキ効果を優先させるため、ブレーキオーバーライドシステムによりエンジン出力が抑制される場合があります。

## 走行中はニュートラルにしない



80J035

### 注意

緊急時以外は、走行中にセレクトレバーを **N** (ニュートラル) に入れないでください。エンジンブレーキがまったく効かないため、思わぬ事故の原因となります。

## 長い下り坂ではエンジンブレーキを使用する

長い下り坂ではエンジンブレーキ (※) を併用してください。アクセルペダルから足を離し、走行速度にあわせて、次のようにシフトダウンします。

### マニュアル車

ギヤを1速ずつシフトダウンします。

→ 4-15ページ

(チェンジレバーの操作)

### マニュアルモードなしオートマチック車

SモードスイッチをONにするか、セレクトレバーを **L** にシフトダウンします。

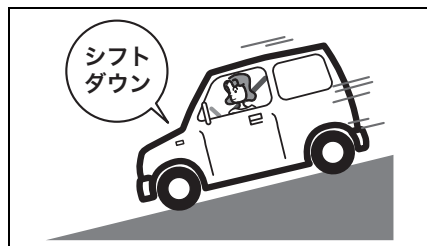
### マニュアルモード付オートマチック車

パドルシフトスイッチ (一側) を操作して、適切なギヤポジションにします。

→ 4-16ページ

(セレクトレバーの操作)

※エンジンブレーキとは、走行中にアクセルペダルから足を離したときに起こるブレーキ効果のことをいいます。エンジンブレーキは低速ギヤほどよく効きます。

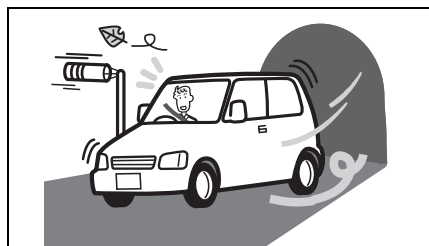


80J1003

### 警告

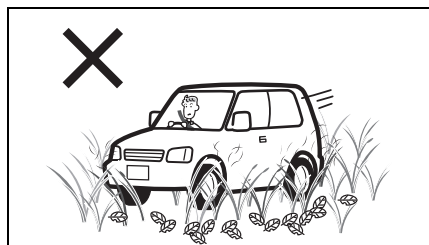
ブレーキペダルを踏み続けると、ブレーキ装置が過熱してブレーキが効かなくなるおそれがあります。

## 横風が強いときは



トンネルの出口や橋の上、大型トラックが通りすぎるときなどに、横風を受けて車が横に流されることがあります。あわてずハンドルをしっかり握り、徐々にスピードを落として進路を立て直してください。

## 草の生い茂った場所は走行しない



### ⚠ 警告

草などが駆動系部品や排気管にからまると、駆動装置が損傷したり、火災につながったりするおそれがあります。

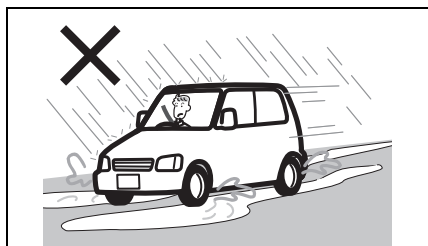
## 滑りやすい路面ではゆっくり走る



### ⚠ 注意

濡れた路面や凍結路、積雪路などでは、急発進、急加速、急ブレーキ、急ハンドル、急激なエンジンプレーキなど「急」のつく運転はしないでください。スリップ事故につながるおそれがあります。

水たまりを高速で通り抜けない

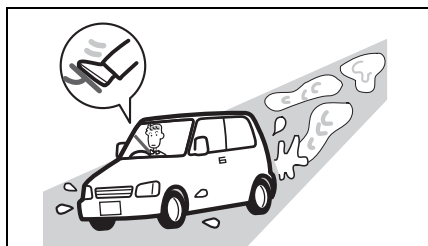


72J20350

▲ 注意

水たまりや濡れた路面を高速で走行すると、タイヤと路面の間に水の膜ができ、タイヤが浮いた状態になることがあります。これをハイドロプレーニング現象といい、ハンドルやブレーキがまったく効かなくなって思わぬ事故につながるおそれがあります。

水たまりを走行したあとや洗車後はブレーキの効きを確認



72J20360

- 周囲の安全を確かめてから低速でブレーキペダルを数回踏み、ブレーキの効きを確かめてください。
- ブレーキの効きが悪いときは、効きが回復するまで低速で繰り返しブレーキペダルを軽く踏み、ブレーキ装置のしめりを乾かしてください。

冠水した場所は走行しない

注記

大雨などで冠水した道路では、次のような重大な損傷を与えるおそれがあるため、走行しないでください。

- エンストする。
- 電装品がショートする。
- エンジンやトランスミッションが損傷する。

やむをえず冠水した道路を走行するときは、水深に応じて対応してください。

- 水深が床面より下のとき、低速で慎重に走行してください。水深がより深い箇所には侵入しないでください。
- 水深が床面より上のとき、すみやかに安全な場所に停車し、車外に出てください。

冠水状態から急激に増水したときは水没したときの対応をしてください。

→ 7-44ページ（水没したときは）

⚠ アドバイス

水深が床面より下のときでも速度が速くなると車が停止するおそれがあります。



80J042



万一、冠水した場所を走行したときは、ブレーキの効きを確かめながら安全な場所に停車し、スズキ販売店またはスズキ代理店にご連絡ください。また、次の項目などについて点検を受けてください。

- ブレーキの効き具合
- エンジン、トランスミッション、トランスファー、デファレンシャルなどのオイル量および質の変化（オイルが白濁している場合は、水が混入していますのでオイル交換が必要です）
- プロペラシャフト、ベアリング、ジョイント部などの潤滑不良
- ドライブベルト、ドライブベルト関連部品の異物の巻き込み

### 注記

- 冠水した場所を走行すると、水中の異物がドライブベルトなどに巻き込まれエンジンに悪影響を及ぼす場合があります。
- 水深が床面より上で冠水しているとき、エンジンの始動操作を行わないでください。エンジンの始動操作をするとスターターが故障する場合があります。
- 冠水した場所を走行すると、トランスミッションなどに悪影響を及ぼし走行できなくなる場合があります。
- 冠水した場所を走行しているときアイドリングストップシステムでエンジンが停止するとエンジンが損傷する場合があります。アイドリングストップシステムを停止させて走行してください。  
→ 4-150ページ（アイドリングストップシステム）

### スタック（立ち往生）したときは

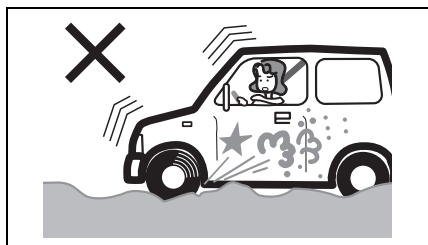
- むかみみや砂地などで、駆動輪が空転して脱出できなくなることをスタックといいます。
- 前進と後退を繰り返すときは、駆動装置などが損傷するおそれがあるため、次のことに注意してください。
  - **オートマチック車** セレクトレバーを確実に入れてからアクセルを軽く踏んでください。
  - 数回行なっても脱出できないときは、操作を中止してください。
- タイヤの下に石や木を入れると脱出しやすくなります。
- ESP® 装備車では、トラクションコントロールが脱出に適さないときがあります。そのようなときは、ESP® OFF スイッチを操作してトラクションコントロールを作動停止の状態にしてください。  
→ 4-32ページ（ESP® 装備車の取扱い）

### 警告

脱出しようとする前に、周囲の安全を十分に確認してください。勢いよく発進して事故を起こすおそれがあります。

注記

タイヤを高速で空転させないでください。タイヤが異常に過熱して破損したり、駆動装置が損傷したりするおそれがあります。



80J043

こんなときどうする？

- 警告灯が点灯したら？  
警告メッセージが表示されたら？  
ただちに安全な場所に停車して処置をしてください。  
→ 1-16ページ（警告灯）  
→ 3-105ページ（マルチインフォメーションディスプレイ（Aタイプ）のメッセージ）  
→ 3-131ページ（マルチインフォメーションディスプレイ（Bタイプ）のメッセージ）
- 床下に強い衝撃を受けたら？  
ただちに安全な場所に停車し、ブレーキ液や燃料が漏れていないか、排気管などに異常がないか点検してください。異常が見つかったときは、スズキ販売店またはスズキ代理店にご連絡ください。
- タイヤが突然パンクしたら？  
ハンドルをしっかりと握り、慎重にブレーキをかけて徐々にスピードを落とし、安全な場所に停車してください。  
→ 7-2ページ（パンク）
- ブレーキペダルが重く感じたら？  
車には、エンジンの負圧を利用してブレーキペダルを踏む力を軽減するブレーキ倍力装置がついています。エンジンの負圧が低下していると、ブレーキペダルを踏んだときに重く感じるがありますが、異常ではありません。そのままペダルを強く踏んでください。

## ● ブレーキから金属音（キーキー音）が聞こえたら？

すみやかにスズキサービス工場で点検を受けてください。ディスクブレーキのパッド（スズキ純正部品）には、走行中に金属音が発生することで使用限度（交換時期）近くまで摩耗したことを警報する機能があります。

### ⚠ 警告

金属音が発生したまま走行を続けしないでください。ブレーキが効かなくなり、事故につながるおそれがあります。

## ● ブレーキ操作の感じがいつもと違ったら？

### ⚠ 注意

次の様な状況を感じたら、すみやかにスズキサービス工場で点検を受けてください。

- ブレーキの効きが悪い
- ブレーキの効きに左右差がある
- ブレーキペダルの踏込量が大きい
- ブレーキのひきずり感がある

## 駐車するときは

### パーキングブレーキをしっかりとかけて

- 1 ブレーキペダルを踏んだまま、パーキングブレーキをしっかりとかけます。  
→ 4-14ページ  
(パーキングブレーキの操作)



80J1037

(1) パーキングブレーキレバー

- 2 **マニュアル車**は、チェンジレバーを R（リバース）または 1 速に入れます。  
**オートマチック車**は、セレクトレバーを **P** に入れます。
  - ブレーキペダルからゆっくりと足を離し、車が動き出さないことを確認してください。→ 4-15ページ  
(チェンジレバーの操作)  
→ 4-16ページ  
(セレクトレバーの操作)

**▲ 注意**

- 平らな場所に少しの間駐車するときでも、安全のため、セレクトレバーを **P** に入れてください。
- 寒冷時にパーキングブレーキをかけると、凍結して解除できなくなるおそれがあります。坂道を避け、平らな場所に駐車してください。  
→ 6-22ページ  
(パーキングブレーキ)

**マニュアル車** は、坂道に駐車するとき、下り坂ではチェンジレバーを R (リバース)、上り坂では 1 速に入れてください。

**▲ 警告**

急な坂道には駐車しないでください。無人で車が動き出すなど、思わぬ事故につながるおそれがあります。

**エンジン作動中、冷却ファン (ラジエーターファン) が突然、回転することがあります**

エンジンルーム内の冷却ファン (ラジエーターファン) は、エンジン冷却水の温度条件により、自動で停止したり回転したりします。

**▲ 警告**

エンジン作動中は、冷却ファン (ラジエーターファン) が停止していても、自動で回転しはじめることがあるため、冷却ファン (ラジエーターファン) に近づかないでください。手や髪、衣類などが巻き込まれると、けがのおそれがあります。

**エンジン停止後に冷却ファン (ラジエーターファン) が回転することがあります**

エンジン冷却水温が高い場合、エンジンを停止させたあともエンジンルーム内の冷却ファン (ラジエーターファン) が回転し続けますが、異常ではありません。冷却水の温度が下がると、自動的に冷却ファンが停止します。

**▲ 警告**

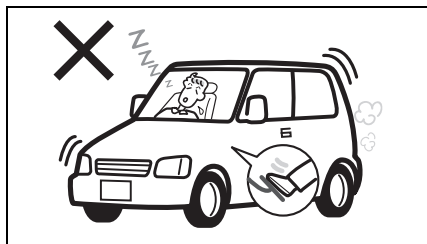
回転中の冷却ファン (ラジエーターファン) に近づかないでください。手や髪、衣類などが巻き込まれると、けがのおそれがあります。

車を移動するときはエンジンをかけて

▲ 注意

坂道を利用して惰性で車を移動しないでください。ハンドルをまわすときやブレーキペダルを踏むときに強い力が必要となって、思わぬ事故を起こすおそれがあります。

エンジンをかけたまま仮眠しない



▲ 警告

- 周囲の状況や風向きで排気ガスが車内に侵入し、一酸化炭素中毒のおそれがあります。
- 無意識にセレクトレバーを動かしたり、アクセルペダルを踏み込んだりして、思わぬ事故を起こすおそれがあります。
- 無意識にアクセルペダルを踏み続けると、エンジンや排気管が過熱して火災のおそれがあります。

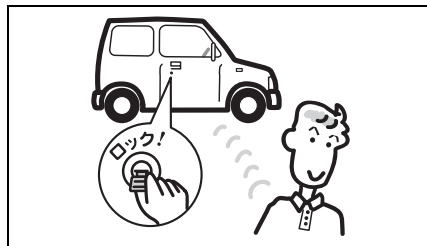
燃えやすいものの近くに駐車しない



▲ 警告

枯れ草、紙くず、ベニヤ板などの可燃物の近くに車を止めないでください。排気管や排気ガスが高温になるため、火災のおそれがあります。

車から離れるときはエンジンを止めてドアを施錠



少しの間でも車から離れるときは、現金や貴重品を車内に放置しないでください。盗難のおそれがあります。

▲ 警告

エンジンをかけたまま車から離れないでください。火災や盗難など思わぬ事故につながるおそれがあります。

車内にパソコンや携帯電話などを放置しない

盗難にあったり、水分や湿気または温度変化などにより故障したりするおそれがあります。

ライターやメガネなどを放置しない



80J1004

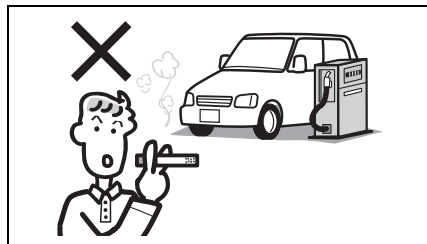
⚠ 警告

- 炎天下で駐車するときは、車内にライターやスプレー缶、プラスチック製品（メガネやカード、CD ケースなど）や炭酸飲料缶を放置しないでください。車内が高温になるため、ライターやスプレー缶の自然発火や爆発による火災、メガネやカード、CD ケースなどの変形やひび割れ、炭酸飲料缶の破裂を起こすおそれがあります。
- 操作部が露出しているライターやスプレー缶をグローブボックスや小物入れなどに入れたり、床やシートのすきまに落としたままにしたりしないでください。荷物を押し込んだときやシートを動かしたときに、ガスが噴出して火災につながるおそれがあります。

給油するときは

→ 5-2ページ（燃料給油口）

火気に気をつけて



80J020

⚠ 警告

必ず次のことをお守りください。

- エンジンを止めてください。
- 給油中はドアや窓を閉めてください。
- ガソリンは引火性が高いため、タバコなどの火気は厳禁です。

## セルフスタンドで給油するときは

### 警告

セルフスタンドで給油するときは必ず次のことをお守りください。

●フューエルキャップを開ける前に、車体または給油機の金属部分に手を触れて、身体の静電気(※)を除去してください。身体に静電気を帯びていると、放電による火花で燃料に引火し、やけどのおそれがあります。

また、給油中は車内にもどらないでください。再び帯電するおそれがあります。

●給油口には、静電気除去を行なった方以外の人を近づけないでください。

※空気が乾燥すると、身体に多くの静電気が帯電します。また、かさね着をすると、繊維の摩擦により静電気が発生します。とくに乾燥する季節は注意してください。

●フューエルキャップはゆっくりとゆるめ、空気が抜ける音が止まったらキャップを開けます。急に開けると燃料タンク内の圧力が急激に抜け、燃料が吹き出すおそれがあります。

●給油口に給油ノズルを止まるところまで確実に差し込んでください。ノズルを確実に差し込まないと、燃料が吹きこぼれるおそれがあります。

●給油ノズルのレバーを止まるところまで確実に引いてください。

### 警告

- 給油ノズルの自動停止(オートストップ)機能が作動したら、給油を終了してください。自動停止後に継ぎ足し給油をすると、燃料があふれ出るおそれがあります。



80J1005

※給油機によっては、早期に自動停止機能が作動して給油できない場合があります。スタンド従業員の指示にしたがってください。

- 燃料をこぼさないようにしてください。こぼれた場合は、ただちにやわらかい布などでふき取ってください。火災など思わぬ事故につながるおそれがあります。また、そのまま放置すると、塗装のしみ、変色、ひび割れの原因となります。
- 給油後は、給油ノズルを確実にもとの位置にもどし、フューエルキャップをカチッという音が2回以上するまで閉めてください。キャップが確実に閉まっていないと、燃料が漏れたり、火災が発生したりするおそれがあります。
- 燃料は人体に有害な物質を含んでいます。気化した燃料を吸い込まないでください。
- そのほか、スタンドに掲示されている注意事項をお守りください。

無鉛ガソリン以外は使用しない

注記

- 有鉛ガソリンや粗悪ガソリン、そのほかの燃料（アルコール系、軽油など）を使用すると、エンジンや燃料配管系などに悪影響をおよぼします。
- スポーツ車は、無鉛プレミアムガソリン（無鉛ハイオク）を使用してください。万一、無鉛プレミアムガソリンが入手できないときは、一時的に無鉛レギュラーガソリンも使用することができますが、継続的な使用はエンジンに悪影響をあたえるおそれがあります。

オートマチック車を  
運転するときは

オートマチック車には特有の操作上の注意があります。4-16ページの「オートマチック車」もあわせてお読みいただき、正しい取扱いをしてください。

※本書で「オートマチック車」と記載されている場合、「オートマチック車」または「CVT車」を示しています。

クリーブ現象に注意して

エンジンをかけて停車しているとき、セレクトレバーが **P** **N** 以外に入っていると、アクセルペダルを踏まなくても車がゆっくり動きます。これをクリーブ現象といいます。

▲ 注意

- セレクトレバーを **P** **N** 以外に入れているときは、ブレーキペダルをしっかりと踏んでください。
- エンジン始動直後やエアコン作動時などは、クリーブ現象が強くなる場合があります。とくにしっかりとブレーキペダルを踏んでください。

↓m アドバイス

CVT車もクリーブ現象があります。

**R**（リバース）ポジション  
警告ブザー

セレクトレバーを **R** に入れると室内で警告ブザーが鳴り、セレクトレバーが **R** に入っていることを運転者に知らせます。

↓m アドバイス

**R**（リバース）ポジション警告ブザーは、車外の人に車の後退を知らせるためのものではありません。

ペダルの踏み間違いに注意

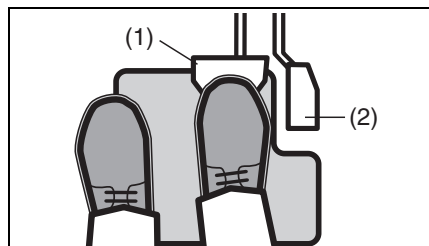
▲ 警告

アクセルペダルとブレーキペダルを踏み間違えると、思わぬ事故につながります。

ペダルの踏み間違いを防ぐため、エンジンをかける前にアクセルペダルとブレーキペダルを実際に足で踏んで、位置を確認してください。



## ブレーキペダルは右足で踏む



64L20140

- (1) ブレーキペダル
- (2) アクセルペダル

左足では適切なブレーキ操作ができません。ブレーキペダルは右足で踏む習慣をつけてください。

## セレクタレバーを操作するとき

- 前進と後退を繰り返すときなどは、セレクタレバーを **R** に入れたことを忘れることがあります。車を後退させたあとは、すぐに **R** から **N** に入れる習慣をつけてください。
- 切り返しなどで前進と後退を繰り返すときは、完全に停車してからセレクタレバーを操作してください。

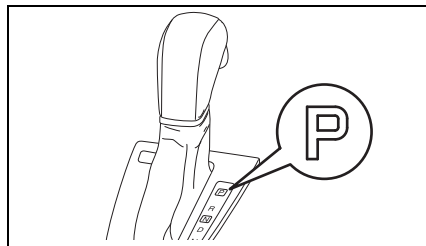
### ⚠ 警告

アクセルペダルを踏んだままでセレクタレバーを操作しないでください。急発進して事故を起こすおそれがあります。

## セレクタレバーの位置は目で確認

始動時や降車時は **P**、前進時は **D**、後退時は **R** に入っていることを目で確認してください。

## 車から離れるときは



52R20010

### ⚠ 警告

エンジンをかけたまま車から離れないでください。万一、セレクタレバーが **P** 以外に入っていると、車がひとりでに動き出すおそれがあります。また、車に乗り込むときに誤ってセレクタレバーを動かしたりアクセルペダルを踏み込んだりして、思わぬ急発進のおそれがあります。

## SRSエアバッグ車を 運転するときは

SRS エアバッグシステムの効果を発揮させるために、**3-43 ページ**の「**SRS エアバッグ**」もあわせてお読みいただき、正しい取扱いをしてください。

### シートベルトは必ず着用



65J106

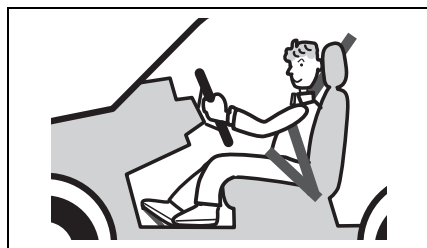
#### ⚠ 警告

SRSエアバッグシステムは、シートベルトに代わるものではありません。シートベルトと併用することで、その効果を発揮するシートベルトの補助拘束装置です。したがってSRSエアバッグシステムが装備されている車であっても、シートベルトを必ず着用してください。

### 着座姿勢

瞬時にふくらむ運転席・助手席 SRS エアバッグにより強い衝撃を受けるおそれがあるため、運転者および助手席の同乗者は、シートに奥深くすわり、背もたれに背中を軽くつけてください。また、シートを前方に出しすぎないようにシートの位置を調節してください。

→ **2-14ページ** (正しい運転姿勢)



80J014

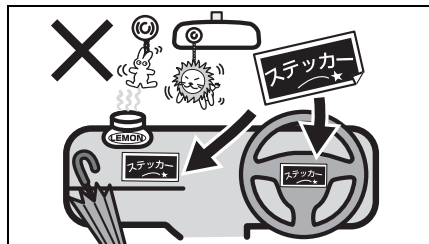
#### ⚠ 警告

- ハンドルやインパネに、顔や胸などを近づけたり、足を置いたりしないでください。SRSエアバッグが作動したときの強い衝撃で、重大な傷害を受けるおそれがあります。
- SRS サイド/カーテンエアバッグ (タイプ別装備) が作動したときの強い衝撃で、重大な傷害を受けるおそれがあります。窓から手を出したり、ドアにもたれかかったりしないでください。また、後席に乗るときは、前席の背もたれを抱えないでください。



80J061

SRS エアバッグシステムを  
正常に機能させるために

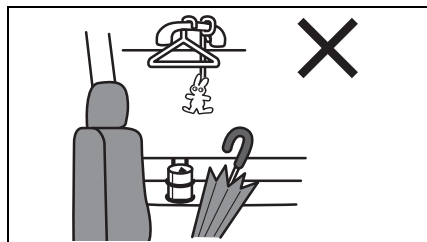


警告

- ハンドルの交換する、ハンドルのパッド部にステッカーを貼る、色をぬる、カバーで覆うなどの改造をしないでください。
- エアバッグ収納部およびその周辺には、ステッカーを貼ったり色をぬったりしないでください。また、アクセサリーや芳香剤、ETC 車載器やポータブルカーナビなどを取り付けたり置いたり、傘などを立てかけたりしないでください。
- フロントガラスやルームミラーにアクセサリー（スズキ純正用品を除く）などを取り付けしないでください。

警告

- SRS サイドエアバッグ装備車の場合、前席にシートカバーを取り付けるときは、専用のスズキ純正シートカバーを使用してください。純正の専用品以外のものを使用すると、SRS サイドエアバッグが正常に作動しなくなり、重大な傷害につながるおそれがあります。
- SRS サイド／カーテンエアバッグ（タイプ別装備）が作動したときに、ものが飛散したり正常にふくらまなくなったりして、重大な傷害につながるおそれがあります。ドア付近にカップホルダーやハンガーなどのアクセサリー用品を取り付けたり、傘などを立てかけたりしないでください。



## 助手席 SRS エアバッグに関する警告ラベル

助手席サンバイザーの両面には、次の警告ラベルが貼られています。このラベルは、助手席 SRS エアバッグが作動したときにお子さま用シートにあたえる影響と、お子さま用シートの取り付けに関する禁止事項を示しています。この車の助手席にお子さま用シートを取り付ける場合は、警告ラベルの説明および参照先の項目をご覧ください。適切に取り付けてください。



72M00150

### 警告

前部の作動可能なエアバッグで保護されているシートには、後向き幼児拘束装置を絶対に使用しないでください。幼児が死亡したり、重傷を負う可能性があります。

## 警告ラベルの説明

シンボルマーク	シンボルマークの意味
	助手席 SRS エアバッグ装備車の助手席に、後ろ向きのお子さま用シートを取り付けて、お子さまを乗せることを禁止
	助手席 SRS エアバッグがふくらむと、後ろ向きのお子さま用シートおよびお子さまに強い衝撃が加わることを表示
	詳しくは、取扱説明書(本書)を読むことを指示 → 2-9 ページ (お子さま用シートの使用について) → 3-57 ページ (お子さま用シートの選択について)

## ターボ車を運転するときは

ターボ車には特有の注意があります。次の内容をよく読み、正しい取扱いをしてください。

### ターボ車の取扱い

ターボとは、通常のエンジンより大きな馬力を引き出す精密装置です。ターボ装置内のタービン（羽根）が、排気ガスの圧力で高速回転することで、エンジンに多量の圧縮空気を送り込みます。タービンを含むターボ装置は700℃以上の高温になり、その潤滑と冷却はエンジンオイルによって行われています。

ターボ装置の故障を防ぐため、次のことをお守りください。

- エンジンオイル、オイルフィルターは定期的に交換してください。劣化したオイルのまま運転を続けると、ターボ装置の潤滑と冷却が適切に行われず、タービン軸受部の固着や異音の原因となります。  
→ **2-38ページ（エンジンオイルを交換するときは）**

- 高速走行直後や登坂走行直後は、すぐにエンジンを停止しないでください。  
次の表にしたがってアイドリング運転を行い、高温になったターボ装置を冷却してからエンジンを停止してください。

エンジン停止直前の走行状況	アイドリング運転時間の目安
高速走行、登坂走行	約1分
市街地、郊外などの一般走行	不要

- エンジンが冷えているときに、空ぶかしや急加速をしないでください。

### 注記

**前記にしたがって適切に取り扱わないと、ターボ装置の故障や破損の原因となります。**

## 4WD車を運転するときは

4WD車には特有の操作上の注意があります。正しい取扱いをしてください。

### 路面の状況に注意して走行する

#### ▲ 注意

4WD車は、雪道、急坂路、砂地、ぬかるみなどのタイヤがスリップしやすい路面で優れた走行性能を発揮しますが、万能ではありません。また、オフロード（不整地）、ラリー専用車ではありません。次のことをお守りください。

- 砂地やぬかるみなど、タイヤが空転しやすいところでは連続走行しないでください。
- ブレーキ性能は2WD車と比べてほとんど差がありません。滑りやすい路面での走行には十分車間距離をとってください。アクセル、ハンドル、ブレーキの操作も、2WD車と同様に慎重に行なってください。
- 渡河走行や冠水した道路を走行しないでください。



80J042

## こんなことにも注意して

### 車検を受けるときの注意

ESP<sup>®</sup> 装備車をテスターに載せる場合は、ESP<sup>®</sup> OFF スイッチを操作して、次の機能を作動停止（OFF）の状態にしてください。

→ 4-34ページ

#### (ESP<sup>®</sup> OFFスイッチ)

- トラクションコントロールおよびスタビリティコントロール
- デュアルセンサーブレーキサポート（タイプ別装備）
- 誤発進抑制機能（タイプ別装備）
- 後退時ブレーキサポート（タイプ別装備）
- 後方誤発進抑制機能（タイプ別装備）

詳細については、スズキ販売店またはスズキ代理店にご相談ください。

#### ↓m アドバイス

デュアルセンサーブレーキサポート OFF スイッチ（タイプ別装備）を操作しても、ESP<sup>®</sup>は作動停止（OFF）しません。

マッチ、タバコの火は確実に消す

**警告**

- マッチ、タバコの火は確実に消し、吸いがらを入れた灰皿（別売り）は完全に閉めてください。
- 灰皿（別売り）の中に吸いがらをためすぎたり、紙など燃えやすいものを入れたりしないでください。

外装部品に力をかけすぎない

**注記**

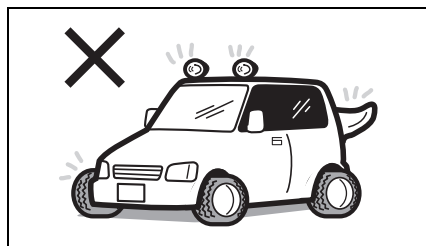
スポイラー、リアバンパー、サイドスカートなどに強い力をかけないでください。破損するおそれがあります。

段差などに注意して

**注記**

- 次のような場合は、バンパーまたは車両下部が破損するおそれがあります。十分注意してください。
- 路肩など段差がある場所への乗り入れ
  - わだちやくぼみなどがある道路の走行

不正改造はしない



64L20170

**警告**

- この車に適さない部品を取り付ける、あるいは自己流の調整や配線をするなどの改造をしないでください。火災や事故につながるおそれがあります。また、取扱い、性能、耐久性に悪影響をあたえたり、法令に違反したりするおそれがあります。
- 無線機、ナビゲーション、オーディオ、ETC車載器などの電気製品の取り付け、取り外しをするときは、スズキ販売店またはスズキ代理店にご相談ください。また、バッテリー端子から電気製品の電源をとったり、アース線を直接つなげたりしないでください。電子部品のはたらきをさまたげたり、火災、故障、バッテリーあがりなどを起こしたりするおそれがあります。
- ホイール、ホイールナットは指定のスズキ純正品以外を使用しないでください。走行中にナットがゆるんでホイールが外れるなど、思わぬ事故につながるおそれがあります。また、燃費や走行安定性が悪化したり、故障の原因となったりします。

## 注記

- LED ヘッドライト装備車では、次のような改造をするとオートレベリング機能（自動光軸調整機能）が正常に作動しなくなるおそれがあります。
  - サスペンションの改造（車高やサスペンションの硬さ変更）
  - 指定サイズ以外のタイヤやホイールの装着
- この車に無線機を搭載する前には、周波数、最大出力、車へのアンテナ位置、搭載や使用のための具体的な条件について、スズキ販売店またはスズキ代理店にご相談することをおすすめします。無線機が不適切に搭載された場合や、無線機がこの車に適さない場合には、車の電子制御系が正常に作動しなくなるおそれがあります。
- お車の故障診断コネクタには、指定の点検整備用の故障診断装置のみが接続できます。指定以外の機器を接続すると、電子部品のはたらきをさまたげたり、バッテリーあがりなどを起こしたりするおそれがあります。

## 部品の取り付け、取り外し、修理をするときは

## 警告

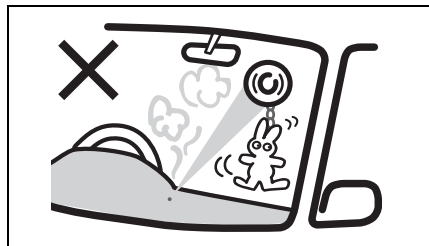
SRS エアバッグ、シートベルトプリテンショナーは、その機能に影響をあたえる部品に手を加えると、思いがけないときに作動したり、必要なときに正常に作動しなかったりすることがあります。

次のような場合は、システムに悪影響をおよぼします。事前にスズキ販売店またはスズキ代理店にご相談ください。

- ハンドルの取り外し、ハンドルまわりの修理など
- インパネまわり、センターコンソール付近の修理および電気配線の修理
- オーディオ用品などの取り付け
- ダッシュボード周辺の板金塗装および修理
- 前席の交換およびシートまわりの修理
- フロントピラー、バックピラーおよびルーフサイドまわりの修理
- センターピラーまわりの修理



## アクセサリーの取り付けに気をつけて



80J069

### 警告

窓ガラスにアクセサリーを取り付けしないでください。アクセサリーや吸盤が視界をさまたげたり、吸盤がレンズのはたらきをして火災を起こしたりするおそれがあります。また、SRSエアバッグが作動したときに、アクセサリーが飛んでけがのおそれがあります。

## 飲み物などをこぼしたときは

### 警告

車内に水などをかけたり、飲み物などをこぼしたりしないでください。次のような部品が故障したり、火災の原因になったりするおそれがあります。万一、飲み物などをこぼした場合は、すみやかにスズキサービス工場で点検を受けてください。

- SRSエアバッグシステム
- ナビゲーションまたはオーディオ
- スイッチ、配線などの電気部品
- セレクトレバー、シートベルトバックルなどの可動部分

## 注記

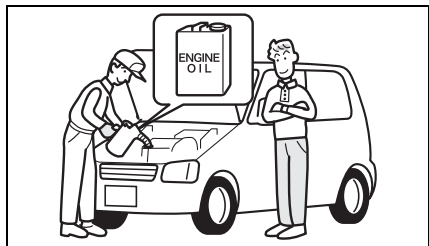
助手席のシートクッションには、シートベルトリマイnderのセンサーが内蔵されています。シートクッションの上にソフトドリンクやジュースなどの液体をこぼしたときは、すぐにやわらかい布などでふき取ってください。助手席のシートベルトリマイnderセンサーが損傷する恐れがあります。

## エンジンオイルを交換するときは

### ■ 定期的に変換する

- 標準的な使用方法では、エンジンオイルは **15,000 km**（ターボ車は **10,000 km**）ごと、または **12か月**ごとのどちらか早い方で交換し、エンジンオイルフィルターは **15,000 km**（ターボ車は **10,000 km**）ごとに交換してください。
- 厳しい条件（シビアコンディション）で使用した場合は、標準的な場合より早めの交換が必要です。  
→ **メンテナンスノート**

交換時期を守ってください。劣化したオイルや目詰まりしたフィルターは、エンジン故障や異音の原因となります。交換については、スズキ販売店またはスズキ代理店へお申し付けください。



54M3143

### ■ エンジンオイルの規格/粘度

使用するエンジンオイルにより燃費などの性能は左右されるため、次の表1、表2をそれぞれみたくオイルを使用してください。オイルは、スズキ純正オイルのご使用をおすすめします。

→ 8-1ページ（サービスデータ）

表1

規格		オイル性能
API (※1)	ILSAC (※2)	
SP 相当	GF-6 相当	
SN 相当	—	
SM 相当	—	
SL 相当	—	

表2

SAE粘度(※3)	ターボなし車	ターボ車
0W-16	○	×
0W-20	○	×
5W-30	○	○

- ※1 API規格とは、American Petroleum Institute が定めた規格でエンジンオイルの品質グレードを表しています。
- ※2 ILSAC規格とは、International Lubricant Specification Advisory Committee が定めた自動車用エンジンオイルの規格で、API 規格をベースに省燃費・耐久性などの性能がさらに優れたオイルであることを示します。
- ※3 SAE粘度とは、潤滑油の粘度を定めた規格です。  
左側の数字（Wの付く数字）は低温時の粘度を意味し、この数字が小さいほど寒さに強くエンジンの始動性が良いことを示します。右側の数字は高温時の粘度を意味し、この数字が大きいほど熱に強く、エンジンの保護性能に優れています。

#### アドバイス

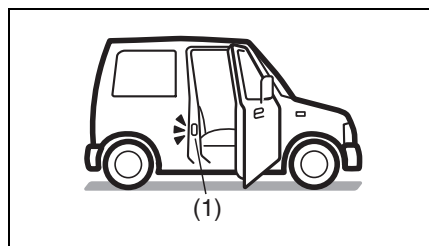
- 外気温が-15℃以下となる寒冷時は、0W-16 または 0W-20 を使用してください。5W-30を使用すると、エンジンの始動性が悪くなります。（ターボなし車）
- 0W-16 は燃費性能に優れたオイルです。（ターボなし車）

## エコドライブをしましょう

- 3-73ページ（エコドライブアシスト照明（タイプ別装備））
- 3-73ページ（ステータスインフォメーションランプ（タイプ別装備））
- 3-102 ページ（エコ運転表示機能）
- 3-124ページ（エコスコア表示機能）

## タイヤの空気圧を適正に

- タイヤの空気圧が低いとガソリンを多く消費します。適正な空気圧にしてください。
- この車の指定空気圧は、運転席ドアの開閉口に貼付してある「空気圧ラベル」(1) で確認のうえ、調整してください。



## 不要な荷物は積まない

燃費が悪化したりタイヤが早く摩耗したりするなど、車に悪影響があります。

## 暖機運転は適切に

次のような場合は、数十秒から数分程度の暖機運転を行ってから、走行を開始してください。

- 長期間お車を使用しなかったとき
- 寒冷地などで極低温（ $-10^{\circ}\text{C}$ 以下を目安）にあるとき

上記以外の場合はエコドライブのため、エンジンを始動したらすみやかに走行を開始してください。

## 注記

エンジン始動直後は暖まっていないので、空ぶかしや急発進、急加速をすると、エンジン故障の原因となります。

## アドバイス

状況によって異なりますが、一般的に暖機運転によって、5分間で160 mL程度の燃料を消費するといわれています。

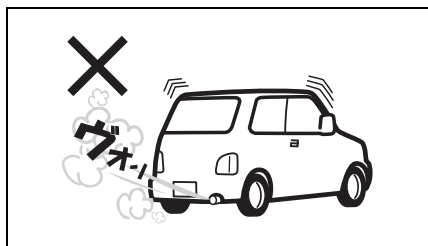
急発進、急加速、急ブレーキなど「急」のつく運転はしない



---

## 空ぶかしをしない

---



80J064

燃料を消費するだけで、何の効果もありません。

---

## 車速に応じたギヤで走行する

---

低速ギヤを使って高いエンジン回転で走行すると燃費が悪くなります。走行速度に応じた正しいギヤをお使いください。

# 3. 運転する前に

- **ドアの開閉**
  - キー ..... 3-2
  - キーレスエントリー ..... 3-3
  - 携帯リモコン ..... 3-5
  - ドア ..... 3-11
- **警報装置**
  - セキュリティアラーム  
（警報装置） ..... 3-16
- **ウィンドーの開閉**
  - パワーウィンドー ..... 3-19
- **各部の調節**
  - ルームミラー ..... 3-23
  - ドアミラー ..... 3-24
  - テレスコピック&チルトステアリング ..... 3-28
- **シートの調節**
  - 前席シート ..... 3-28
  - 後席シート ..... 3-32
- **シートベルト**
  - シートベルトについて ..... 3-35
  - シートベルトの着用のしかた ..... 3-37
  - シートベルトの取扱いとお手入れ ..... 3-39
  - シートベルトプリテンショナー  
（前席および後席（タイプ別装備）） ..... 3-40
  - シートベルト可変フォースリミッター（前席のみ）  
..... 3-42
  - シートベルトフォースリミッター  
（後席（タイプ別装備）） ..... 3-43

- **SRSエアバッグ**
  - SRSエアバッグ車を運転するときは…………… 3-43
  - SRSエアバッグシステムの取扱い…………… 3-48
  - SRSエアバッグシステムの作動…………… 3-50
  - SRSエアバッグ警告灯…………… 3-56
  - 廃棄と廃車…………… 3-56
- **お子さま用シート**
  - お子さま用シートの選択について…………… 3-57
  - お子さま用シートのシートベルトによる固定… 3-65
  - ISOFIX対応お子さま用シートの固定…………… 3-67
- **メーター**
  - メーターの見かた…………… 3-71
  - 警告灯・表示灯の見かた…………… 3-76
  - マルチインフォメーションディスプレイ (Aタイプ)  
…………… 3-95
  - マルチインフォメーションディスプレイ (Bタイプ)  
…………… 3-111
- **スイッチの使いかた**
  - ライトスイッチ…………… 3-146
  - フォグランプスイッチ…………… 3-149
  - 光軸調整ダイヤル…………… 3-150
  - 方向指示器スイッチ…………… 3-151
  - 非常点滅表示灯スイッチ…………… 3-151
  - ワイパー／ウォッシャースイッチ…………… 3-152
  - ホーンスイッチ…………… 3-154

## キー

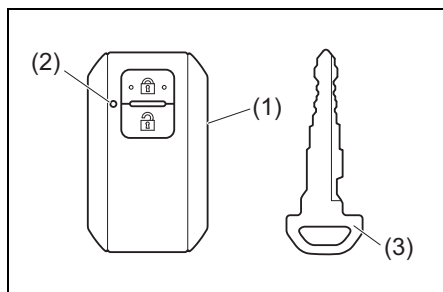
- お車には携帯リモコン (1) が2個、リモコンに格納可能なエマージェンシーキー (3) が2本ついています。

→ 3-5ページ (携帯リモコン)

- エマージェンシーキー (3) はドアの施錠・解錠に使えますが、エンジンの始動・停止には使えません。エンジンの始動・停止には携帯リモコンをご使用ください。

→ 4-9ページ

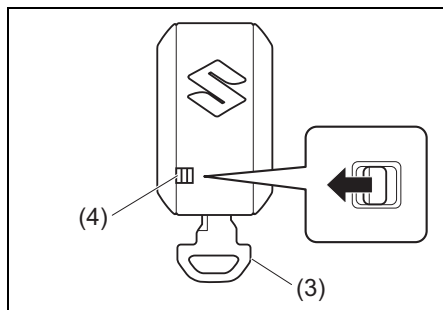
(エンジンのかけかた)



52R30010

(2) 作動表示灯

- リモコンに格納されているエマージェンシーキー (3) は、ロック解除レバー (4) を ← 方向に引きながら取り出します。



52R30020

## 警告

リモコンキーを航空機内へ持ち込む場合は、機内で操作ボタンを押さないでください。また、バッグなどに入れるときは、簡単に操作ボタンが押されないように収納してください。操作ボタンが押されると、電波が発信され、航空機の運航に支障をきたすおそれがあります。

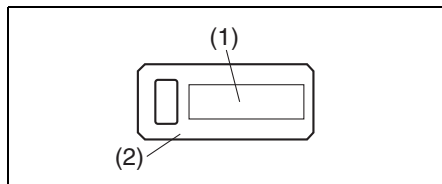
※リモコンキーは、航空機内での使用が制限される電子機器に該当します。

## アドバイス

- 携帯リモコンには、エマージェンシーキーを格納してください。リモコン、電池が消耗しているときや故障したときなどに、ドアの施錠・解錠ができなくなるおそれがあります。
- 盗難などを防ぐため、キーを紛失したときは、すみやかにスズキ販売店またはスズキ代理店にご相談ください。
- キーのご購入については、スズキ販売店またはスズキ代理店にご相談ください。
- キーを紛失したり、車内に閉じ込めたりしないように注意してください。

## キーナンバープレート

キーナンバープレート (2) には、キー作成時に必要なキーナンバー (1) が打刻されています。



80J1008

### アドバイス

- お客様以外の方にキーナンバーを知られないよう、キーナンバープレートは車両以外の場所に、大切に保管してください。万一、キーを紛失したときは、スズキ販売店またはスズキ代理店にキーナンバーを伝えてご相談ください。
- お車をおゆずりになるときは、次に所有される方のために、キーナンバープレートをお車のキーとともにお渡しください。

## キーレスエントリー

車から約 2 m 以内の範囲で、リモコンキーの操作部を押すと、すべてのドアを施錠・解錠できます。

- 施錠したときは、ドアハンドルを引いて施錠されているか確認してください。

### 警告

火災や盗難などの事故防止のため、車から離れるときは、エンジンを止めてドアを施錠してください。

### 注記

リモコンキーには、精密な電子部品が組み込まれています。電子部品の故障を防ぐため、次のことをお守りください。

- インパネの上などの高温になるような場所に置かない
- 落下させるなどして、強い衝撃をあたえない
- 水洗いをしたり、水中に入れたりしない

### アドバイス

- キーレスエントリーの作動距離は、周囲の影響で変わることがあります。また、強い電波などが発生している場所では、キーレスエントリーが作動しないことがあります。
- 少しの間でも車から離れるときは、現金や貴重品を車内に放置しないでください。盗難のおそれがあります。
- リモコンキーでドアの施錠・解錠ができないときは、キーを使って施錠・解錠をしてください。



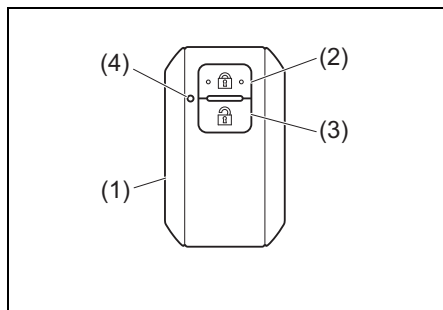
## ⚠️ アドバイス

- キーレスエントリーが正しい距離で作動しないときは、電池の消耗が考えられます。

→ 6-9ページ

### (リモコンキーの電池交換)

- リモコンキーを必要以上に操作すると、電池の消耗が早まります。
- リモコンキーのご購入、暗証コードの登録については、スズキ販売店またはスズキ代理店にご相談ください。



52R30030

- (1) リモコンキー(携帯リモコン)
- (2) 操作部(ロックスイッチ)
- (3) 操作部(アンロックスイッチ)
- (4) 作動表示灯

## ⚠️ アドバイス

- 次のようなときは、キーレスエントリーが作動しません。
  - いずれかのドアが開いていると、施錠できません。(解錠はできます) 車外ブザーが“ピー”と約2秒間鳴ります。
  - エンジンスイッチが **ACC** または **ON** のとき。
- 1台の車両で、4個のリモコンキー(携帯リモコン) まで登録できます。

## アンサーバック機能

キーレスエントリーによるドアの施錠・解錠を知らせる機能です。

アンサーバック機能	初期設定 (工場出荷時)		設定切替え時	
	ロック (施錠)	アンロック (解錠)	ロック (施錠)	アンロック (解錠)
非常点滅表示灯	1回点滅	2回点滅	/	/
室内灯 (スイッチがDOOR位置)	/	約15秒間点灯	2回点滅	約15秒間点灯

- キーレスエントリーの作動と同時に室内灯を点灯または点滅させたい場合は、室内灯スイッチをDOOR位置にします。
- 室内灯が約15秒間点灯したあとは、徐々に減光しながら消灯します。  
→ 5-7ページ (室内灯)
- アンサーバック機能により車外ブザーの設定切替えもできます。

アンサーバック機能	初期設定 (工場出荷時)		設定切替え時	
	ロック (施錠)	アンロック (解錠)	ロック (施錠)	アンロック (解錠)
車外ブザー	1回吹鳴	2回吹鳴	/	/

⚠️ アドバイス

- アンサーバック機能の設定切替え（カスタマイズ）については、スズキ販売店またはスズキ代理店にご相談ください。
- リクエストスイッチで施錠・解錠したときにも、アンサーバック機能が作動します。また、次の合図が別々にカスタマイズできます。
  - ・非常点滅表示灯／室内灯による合図
  - ・車外ブザーによる合図
- マルチインフォメーションディスプレイのセッティングモードにて、アンサーバック機能の車外ブザーによる合図を停止することができます。
  - **3-103ページ(セッティングモード (Aタイプ))**
  - **3-126ページ(セッティングモード (Bタイプ))**

**タイマーロック機能**

盗難防止のため、自動的にドアを施錠する機能です。

- キーレスエントリーで解錠したあと、約 30 秒以内にいずれのドアも開けなかったときに自動的にドアを施錠します。
- タイマーロック機能が作動すると、セキュリティアラームが自動的にセットされます。(警報なしモード (Aモード) 時を除く)
  - **3-16ページ**  
**(セキュリティアラーム)**

⚠️ アドバイス

リクエストスイッチで解錠したときにも、タイマーロック機能が作動します。

**携帯リモコン**

すべてのドアが閉まっているときに、前席ドアまたはバックドアにあるリクエストスイッチを押すと、所持している携帯リモコンが車両と電波で通信を開始し、照合がとれるとドアの施錠・解錠が可能となります。

また、そのほかに次の機能があります。

- キーレスエントリー
  - **3-3ページ (キーレスエントリー)**
- エンジンスイッチによる始動および電源の切替え
  - **4-5 ページ (キーレスプッシュスタートシステム)**
- イモビライザー (車両盗難防止装置)
  - **4-4ページ**  
**(イモビライザーシステム)**

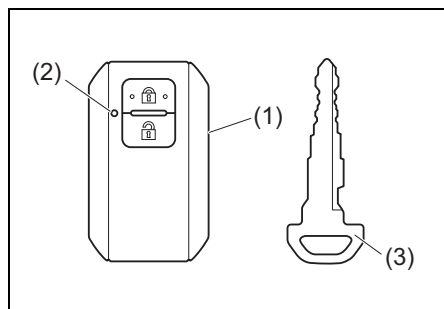
**注記**

携帯リモコンが発信する電波が、携帯電話やほかのリモコンなどの無線通信機器に影響をあたえることがあります。必要以上に携帯リモコンやリクエストスイッチ、エンジンスイッチの操作をしないでください。

## アドバイス

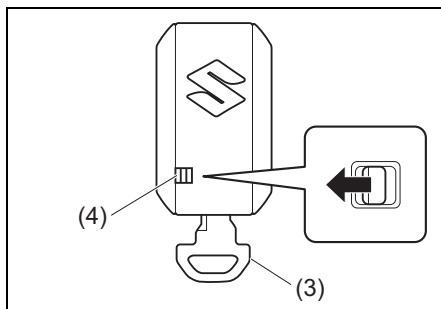
- 携帯リモコンは運転者が所持し、管理してください。車内にリモコンを置き忘れないでください。
- 盗難などを防ぐため、携帯リモコンを紛失したときは、すみやかにスズキ販売店またはスズキ代理店にご相談ください。
- 携帯リモコンは車両と通信するとき、外的影響を受けやすい微弱な電波を使用しています。次のような使用環境では、正常に作動しないことがあります。
  - 近くにテレビ塔や発電所、放送局など強い電波やノイズを発生する設備がある
  - 携帯電話、無線機などの無線通信機器やノートパソコンなどと一緒に所持している
  - 携帯リモコンが金属製のものと接していたり、覆われたりしている
  - 近くで他車のキーレスエントリーが使用されている
  - コインパーキングに駐車している（車両検出用の電波の影響があるため）

お車には携帯リモコン (1) が 2 個、リモコンに格納可能なエマージェンシーキー (3) が 2 本ついています。



(2) 作動表示灯

- リモコンに格納されているエマージェンシーキー (3) は、ロック解除レバー (4) を ← 方向に引きながら取り出します。



52R30020

## 注意

リモコンキーは電波法の認証に適合しています。次のことをお守りください。

- 日本国内でのみご使用ください。
- 携帯リモコンの分解（電池交換時を除く）や修理、改造をしないでください。発火や感電、けがのおそれがあります。また、法律により処罰されることがあります。
- 適合証明マークの消去、改ざんをしないでください。法律により処罰されることがあります。

## 注記

携帯リモコンには、精密な電子部品が組み込まれています。電子部品の故障を防ぐため、次のことをお守りください。

- インパネの上などの高温になるような場所に置かない
- 落下させるなどして、強い衝撃をあたえない
- 水洗いをしたり、水中に入れたりしない
- 磁気を帯びたキーホルダーなどを付けない
- テレビやオーディオなど磁気を帯びた機器の近くに置かない
- 電気医療機器（マイクロ波治療器や低周波治療器など）の近くに置いたり、身につけたまま治療を受けたりしない

## ⚠️アドバイス

- 携帯リモコンの内部に適合照明マークが貼り付けてあります。適合証明マークの消去、改ざんをしないでください。法律により処罰されることがあります。
- 携帯リモコンには、エマージェンシーキーを格納してください。リモコンの電池が消耗しているときや故障したときなどに、ドアの施錠・解錠ができなくなるおそれがあります。
- 1台の車両で、4個の携帯リモコンまで登録できます。
- 電池の寿命は使用状況によりますが約2年です。  
→ 6-9ページ  
(リモコンキーの電池交換)

- 携帯リモコンは、車両と通信するために常時受信動作をしています。強い電波を受信し続けたとき、電池を著しく消耗することがあります。  
(テレビやパソコンなどの強い電波を発信する電化製品の近くに置いたときなど)
- 携帯リモコンのご購入、暗証コードの登録については、スズキ販売店またはスズキ代理店にご相談ください。

## ■ 携帯リモコン電池消耗警告

携帯リモコンの電池切れが近いと、エンジンスイッチを **ON** にしたときに、メーター内のマルチインフォメーションディスプレイにメッセージが表示されません。電池交換のうえ、警告をリセットしてください。

- 3-105 ページ (マルチインフォメーションディスプレイ (A タイプ) のメッセージ)
- 3-131 ページ (マルチインフォメーションディスプレイ (B タイプ) のメッセージ)
- 6-9 ページ  
(リモコンキーの電池交換)

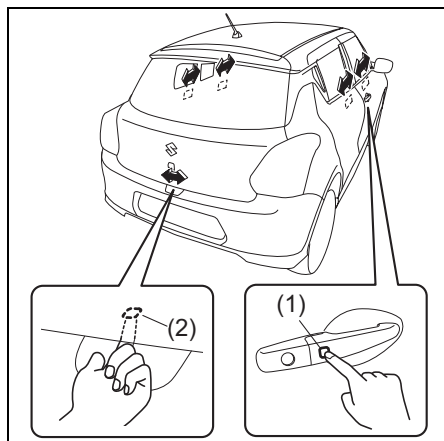
## ⚠️アドバイス

設定の切替え (カスタマイズ) をすると、メッセージを表示させなくすることもできます。設定の切替えについては、スズキ販売店またはスズキ代理店にご相談ください。

## リクエストスイッチによる ドアの施錠・解錠

すべてのドアが閉まっているときに、所持している携帯リモコンが「リクエストスイッチの作動範囲」（3-8 ページ参照）に入っていると、リクエストスイッチを押すごとに、すべてのドアを施錠・解錠できます。

- 施錠したときは、ドアハンドルを引いて施錠されているか確認してください。



- (1) 前席ドアのリクエストスイッチ  
(2) バックドアのリクエストスイッチ

### ⚠ 警告

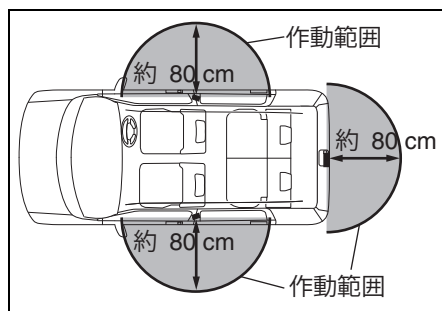
火災や盗難などの事故防止のため、車から離れるときは、エンジンを止めドアを施錠してください。

### 📌 アドバイス

- 次のようなときは、リクエストスイッチが作動しません。
  - いずれかのドアが開いている
  - エンジンスイッチが **ACC** または **ON** のとき
- リクエストスイッチでドアの施錠・解錠をすると、アンサーバック機能やタイマーロック機能が作動します。
  - **3-4ページ**  
(アンサーバック機能)
  - **3-5ページ**  
(タイマーロック機能)
- 少しの間でも車から離れるときは、現金や貴重品を車内に放置しないでください。盗難などのおそれがあります。

## リクエストスイッチの作動範囲 (車外)

前席ドアまたはバックドアにあるリクエストスイッチ付近から半球状に周囲約 80 cm 以内です。



アドバイス

- 「リクエストスイッチの作動範囲」  
で携帯リモコンを所持していても、次のような状況にあるとリモコンが検知されず、リクエストスイッチが作動しない場合があります。
  - 携帯リモコンの電池が消耗している
  - 携帯リモコンが強い電波やノイズの影響を受けている
  - 携帯リモコンが金属製のものと接していたり、覆われたりしている
  - 携帯リモコンがドアに近づきすぎている
  - 携帯リモコンが地面の近くや高い位置にあったり、お尻のポケットの中などにあたりして、リクエストスイッチから離れている
- リクエストスイッチの作動は、携帯リモコンが作動範囲にあるドアのみとなります。例えば、運転席ドアの作動範囲にリモコンがあると、運転席ドアにあるリクエストスイッチは作動しますが、助手席ドアおよびバックドアにあるリクエストスイッチは作動しません。
- 車内に予備の携帯リモコンがあると、そのリモコンが検知され、リクエストスイッチが正常に作動しなくなるおそれがあります。

リクエストスイッチ未作動  
警告ブザー

次のようなときは車外ブザーが“ピー”と約2秒間鳴って、リクエストスイッチが未作動であることを警告します。

- エンジンスイッチが **ACC** または **ON** の状態で、すべてのドアを閉め、リクエストスイッチを押したとき
- エンジンスイッチを **LOCK** (OFF) にしたあと、次のような状況でリクエストスイッチを押したとき
  - 携帯リモコンを車内に置き忘れている
  - いずれかのドアが開いている  
→ **3-84ページ (半ドア警告灯)**

エンジンスイッチを **LOCK** (OFF) にして携帯リモコンを車外に持ち出し、すべてのドアを完全に閉めたことを確認してから、再度リクエストスイッチを押してください。

携帯リモコン閉じ込み防止機能

携帯リモコンを車内に置き忘れた状態で、次のような施錠操作をすると自動的にすべてのドアが解錠されます。

- 運転席または助手席のドアを開けて、運転席ドアのパワードアロックスイッチで施錠操作をしたとき
- 運転席ドアを開けて、運転席ドアのロックレバーで施錠操作をしたとき
- 助手席ドアを開けて、助手席ドアのロックレバーで施錠操作をしたとき

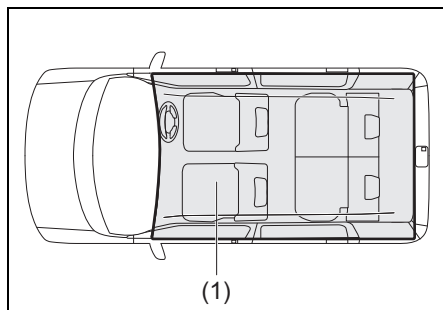
### ⚠️アドバイス

- 「キーを使わない施錠」をするときは、携帯リモコンが手元にあるか確認してください。リモコンを閉じ込めてしまうおそれがあります。
- エンジンスイッチが **ACC** または **ON** のときは、携帯リモコンの位置に関係なく、携帯リモコン閉じ込み防止機能が作動します。
- 鉛バッテリーが完全にあがっているときや接続されていないときは、携帯リモコン閉じ込み防止機能は作動しません。

3

### リクエストスイッチ未作動警告ブザー／携帯リモコン閉じ込み防止機能の検知範囲（車内）

「車内の検知範囲」(1)は、インパネの上を除く車室内です。



52R31370

### ⚠️アドバイス

- 「車内の検知範囲」に携帯リモコンがあっても、次のような状況にあるとリモコンが検知されず、リクエストスイッチ未作動警告ブザーや携帯リモコン閉じ込み防止機能が作動しない場合があります。
  - 携帯リモコンの電池が消耗している
  - 携帯リモコンが強い電波やノイズの影響を受けている
  - 携帯リモコンが金属製のものと接していたり、覆われていたりしている
  - 携帯リモコンが奥まったところや収納スペースなどにある
    - 5-9ページ  
(インパネ収納スペース)
    - 5-10ページ  
(ドリンクホルダー)
    - 5-12ページ  
(そのほかの装備)
- 携帯リモコンがメーターパネルの手前やサンバイザー、床や荷室（ラゲッジシェルフの上を含む）にある
- 「車内の検知範囲」に携帯リモコンがなくても、次のような状況にあるとリモコンが検知され、リクエストスイッチ未作動警告ブザーや携帯リモコン閉じ込み防止機能が作動する場合があります。
  - 車外に携帯リモコンがあっても、ドアに近づきすぎている
  - 携帯リモコンがインパネの上にある

## ドア

### 警告

- ドアを閉めるときは、シートベルトや荷物などをはさまないようにしてください。半ドア状態になって、走行中にドアが開くおそれがあります。
- エンジンをかけた状態で、バックドアを開けたままにしないでください。排気ガスが車内に侵入して、一酸化炭素中毒のおそれがあります。
- 火災や盗難などの事故防止のため、車から離れるときは、エンジンを止めドアを施錠してください。

### 注意

- ドアの開閉は、お子さまではなく大人が行ない、手、足、頭などをはさまないように気をつけてください。
- ドアを開けるときは、後ろからの車に注意してください。とくに風が強い日は注意してください。
- バックドアを開けるときは、完全に開けてください。開けかたが不十分な場合、思わぬときに閉まって、けがのおそれがあります。
- エンジンがかかっているときは、排気管の真後ろでバックドアを開閉しないでください。やけどなどのおそれがあります。

### アドバイス

- 少しの間でも車から離れるときは、現金や貴重品を車内に放置しないでください。盗難のおそれがあります。
- セキュリティアラームのセット状態およびドアの開けかたによっては、警報が作動する場合があります。  
→ 3-16 ページ (セキュリティアラーム (警報装置))

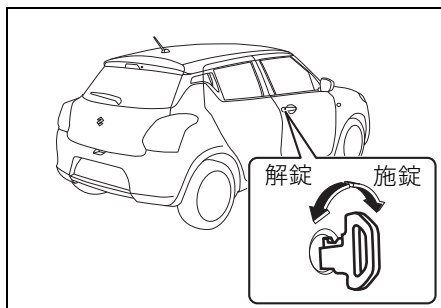
3

### キー操作による車外からの施錠・解錠

- 3-3ページ (キーレスエントリー)
- 3-5ページ (携帯リモコン)

### ■ 運転席ドア

キーを差し込んで車の前方向にまわすと施錠、後ろ方向にまわすと解錠できます。



52R30050

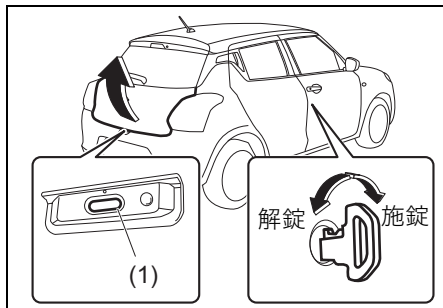


## ■ バックドア

運転席ドアにキーを差し込んで車の前方向にまわすと施錠、後ろ方向にまわすと解錠できます。

### バックドアを開けるときは

- バックドアを開けるときは、解錠後、バックドアオープナースイッチ (1) を押しバックドアを持ち上げます。

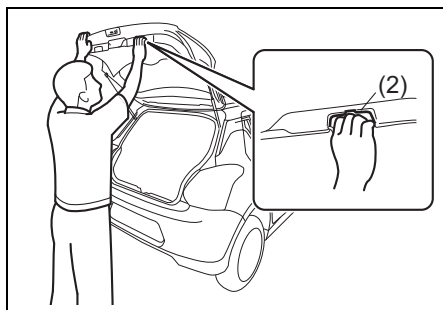


52R30060

### バックドアを閉めるときは

ドア下面右側の手かけ部 (2) を持って引き下げます。

ドアを持って引き下げ、最後は外側から手で、少し勢いをつけて押し付けます。



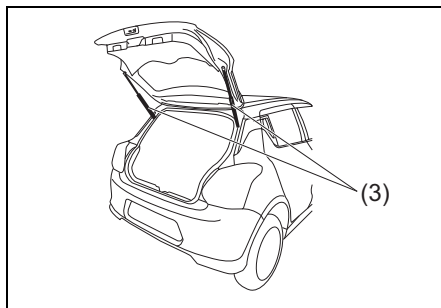
52R30070

- バックドアオープナースイッチを押し、ドアを少し開け、すぐに閉めた場合、完全に閉まらず半ドア状態になります。もう一度バックドアを開け、しばらくしてから閉め直してください。

### ▲ 注意

バックドアをささえているダンパーステー (3) の損傷や作動不良を防ぐため、次のことをお守りください。ステーが円滑に動かなくなったり、バックドアを開けたときに、保持できなくなったりするおそれがあります。

- ステーのロッド部 (ドア開閉時に摺動する棒部分) に傷をつけたり、泥やビニール片、テープなどの異物を付着させたりしないでください。
- ステーに手をかけたり、ものをかけたりしないでください。

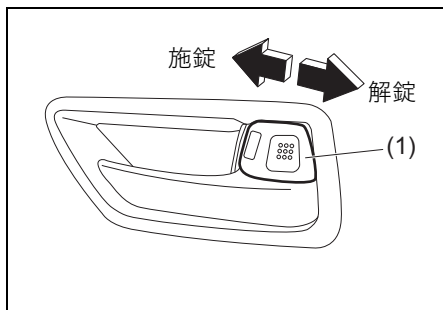


52R30080

## 車内からの施錠・解錠

### ■ 前席ドア、後席ドア

ドアを閉めてロックレバー (1) を施錠側 (車の前方向) にすると施錠、解錠側 (車の後ろ方向) にすると解錠できます。



52R30090

#### ⚠️ アドバイス

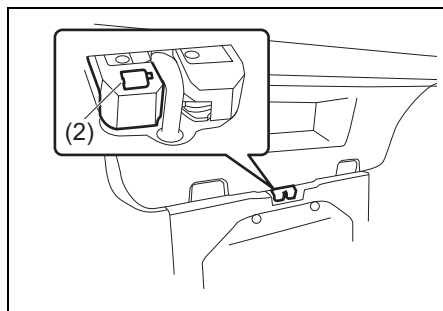
- 解錠時、ロックレバーの赤い表示が見えます。目安としてください。
- 運転席ドアのロックレバーには、パワードアロック機能がありません。  
→ 3-15ページ(パワードアロック)

### ■ バックドア

故障や鉛バッテリーあがりなどでバックドアが解錠できないときは、スズキサービス工場にて点検を受けてください。緊急を要するときは、次の手順で解錠できます。

- 1 後席の背もたれを倒す、ラゲッジシェルフを外すなどして、作業スペースを確保します。  
→ 3-33 ページ (背もたれの倒しかた)  
→ 5-15ページ (ラゲッジシェルフ)

- 2 バックドアのロック機構部にあるカバー (2) を開きます。

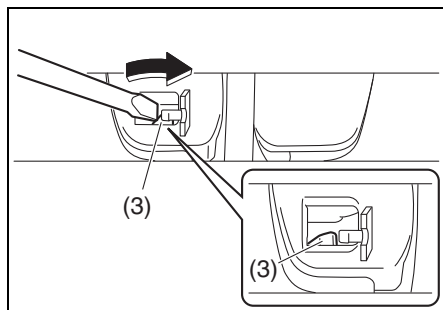


52R30100

#### ⚠️ アドバイス

カバーは小さい部品のため、紛失にご注意ください。

- 3 エマージェンシーレバー (3) をマイナスイドライバー (市販品) などで図の矢印方向に操作し押したままバックドアを内側から押し開きます。バックドアを閉めると、再び施錠されます。



65P30080

## ▲ 注意

- エマージェンシーレバーを指などで操作しないでください。けがのおそれがあります。
- バックドアを内側から押し開くときは、車の後ろに人がいないことやものがないことを確認して下さい。バックドアが勢いよく開き、人やものに当たるおそれがあります。

3

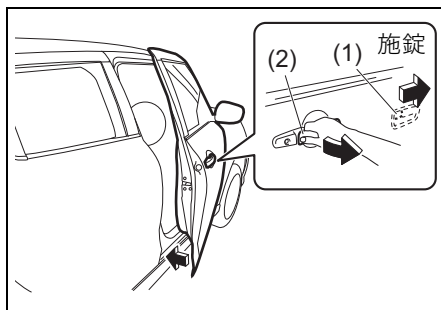
## キーを使わない施錠

### ⚠️ アドバイス

- 「キーを使わない施錠」をするときは、キーが手元にあるか確認してください。キーを閉じ込めてしまうおそれがあります。
  - 次のような状況では、「キーを使わない施錠」ができない場合があります。
    - 携帯リモコンが車内にある
    - エンジンスイッチが **ACC** または **ON** のとき
- 3-9ページ  
(携帯リモコン閉じ込み防止機能)

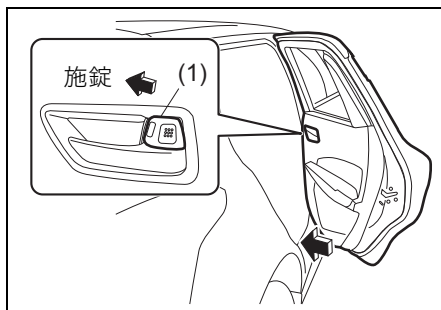
## ■ 前席ドア

ロックレバー (1) を施錠側 (車の前方向) にして、ドアハンドル (2) を引いたままドアを閉めると施錠できます。



## ■ 後席ドア

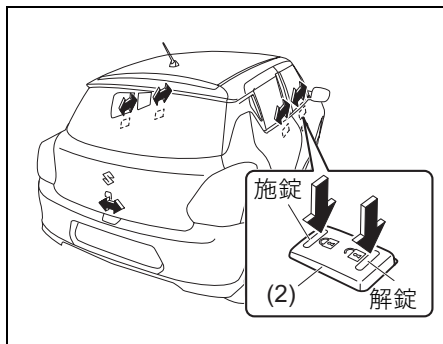
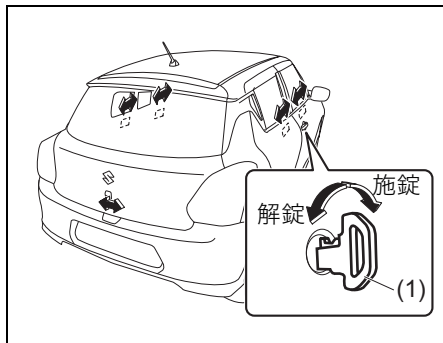
ロックレバー (1) を施錠側 (車の前方向) にして、ドアを閉めると施錠できます。



## キーまたはパワードアロック スイッチ操作によるパワード アロック

- 3-3ページ (キーレスエントリー)
- 3-5ページ (携帯リモコン)

運転席ドアをキー (1) またはパワードアロックスイッチ (2) 操作で施錠・解錠すると、助手席/後席/バックドアも同時に施錠・解錠します。



### ⚠️アドバイス

- 前席のドアが開いていると、パワードアロックスイッチ操作で施錠できない場合があります。
- 3-9ページ (携帯リモコン閉じ込み防止機能)

- エンジンスイッチが **ON** のときは、キー操作で助手席/後席ドアの施錠ができません。

## ■ ドアロック解除機能

衝突などで SRS エアバッグが作動すると、自動的にすべてのドアロックを解除します。

- SRS サイド/カーテンエアバッグ (タイプ別装備) が作動したときも、ドアロック解除機能が作動します。

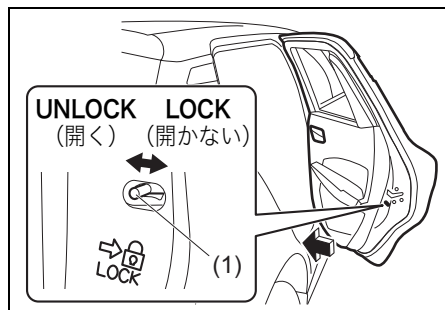
### ⚠️アドバイス

エアバッグが作動したときでも、ドアロックモーターの配線やモーター自体が損傷した場合は、ドアロック解除機能が作動しません。

### チャイルドブローフによる 施錠・解錠

車内から後席ドアが開かないようにできます。お子さまなどによるドア誤開放を防止するために使用してください。

- 後席ドアにあるレバー (1) を **LOCK** (開かない) の位置にして、ドアを閉めます。車内からはドアが開きません。
- 外からドアを開けることは可能です。



#### アドバイス

万一、車内から開ける場合は、窓から手を出して外側のドアハンドルをご使用ください。

### セキュリティアラーム (警報装置)

セキュリティアラームは、ドアをキーレスプッシュスタートシステムのリクエストスイッチで施錠すると、約 20 秒後にセットされます。

セット状態にて、キーレスエントリーまたはリクエストスイッチ以外のもの (※) で解錠し、いずれかのドアを開けると、警報が作動して周囲に異常を知らせます。

※キーやロックレバー、パワードアロックスイッチを含む

- 工場出荷時は、< **警報モード (D モード)** > になっています。任意で < **警報なしモード (A モード)** > に切り替えてください。

→ 3-18ページ

(モード設定の切替えのしかた)

- 警報を誤作動させたときは

→ 3-18ページ

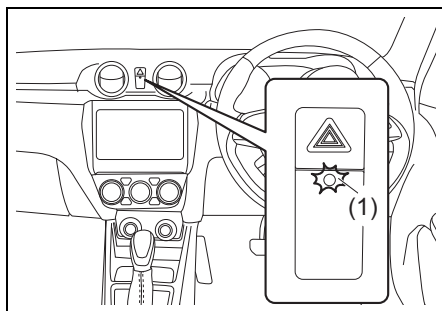
(警報の停止のしかた)

⌄アドバイス

- セキュリティアラームは、一定の条件下で警報を発する機能です。室内への侵入を防ぐ機能はありません。
- アラームのセット中は、ドアを必ずキーレスエントリーまたはリクエストスイッチで解錠してください。キーで解錠してドアを開けると、警報が作動します。
- 車を貸すときや、セキュリティアラームを知らない方が運転するときは、作動についてよく説明するか、アラームを<警報なしモード (Aモード)>に切り替えてください。誤って警報を作動させると、周囲への迷惑になります。
- アラームをセットしていても、現金や貴重品を車内に放置しないでください。盗難のおそれがあります。

セキュリティアラームのセットのしかた (警報モード (Dモード) 時)

ドアをキーレスエントリーまたはリクエストスイッチで施錠してください。セキュリティアラームインジケータ (1) が小刻みに点滅し、約20秒後にアラームがセットされます。セット中は、セキュリティアラームインジケータが2秒間隔で点滅します。



52R31270

3

⌄アドバイス

- 警報の思わぬ作動を防ぐため、車内に人が残っているときはアラームをセットしないでください。車内の人がロックレバーやパワードアロックスイッチで解錠し、ドアを開けた場合にも警報が作動します。
- すべてのドアをキーまたはロックレバー、パワードアロックスイッチで施錠すると、アラームがセットされません。
- タイマーロック機能が作動すると、アラームが自動的にセットされます。(警報なしモード (Aモード) 時を除く)  
→ 3-5ページ  
(タイマーロック機能)

### セキュリティアラームの解除のしかた

ドアをキーレスエントリーまたはリクエストスイッチで解錠してください。アラームが解除され、セキュリティアラームインジケーターが消灯します。

### 警報の停止のしかた

警報を誤作動させたときは、次のいずれかの操作により警報を途中で停止できません。

- エンジンスイッチを **[ON]** にする
- キーレスエントリーまたはリクエストスイッチで解錠する

#### ⚠️ アドバイス

- 警報を停止した場合でも、ドアをキーレスエントリーまたはリクエストスイッチで施錠すると、約20秒後にアラームが再びセット状態となります。
- アラームセット状態または警報作動状態で鉛バッテリー端子を外すと、警報が停止します。ただし、再度バッテリー端子を接続すると、警報が作動します。
- 警報が終了しても、アラームの解除をせずにいずれかのドアを開けると、再び警報が作動します。

### 駐車時に警報が作動した場合

盗難などにより警報が作動した場合、エンジンスイッチを **[ON]** にすると、セキュリティアラームインジケーターが約8秒間小刻みに点滅し、室内ブザーが4回鳴ります。盗難にあっていないか車の中を確認してください。

### セキュリティアラームモード

<警報モード (Dモード)> と <警報なしモード (Aモード)> の2つのモードがあります。警報の作動は次のようになります。

<警報モード (Dモード)> (工場出荷時)  
非常点滅表示灯が約40秒間点滅するとともに、室内ブザーが約10秒間断続的に鳴ります。室内ブザーが鳴り終わると、ホーンが約30秒間断続的に鳴ります。作動中は、セキュリティアラームインジケーターも点滅します。

<警報なしモード (Aモード)>  
警報は作動しません。

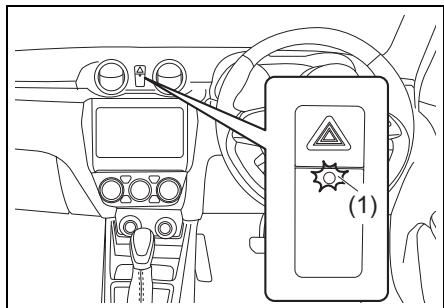
### モード設定の切替えのしかた

#### ⚠️ アドバイス

マルチインフォメーションディスプレイのセッティングモードで、モード設定を切り替えることができます。

- **3-103 ページ (セッティングモード (Aタイプ))**
- **3-126 ページ (セッティングモード (Bタイプ))**

## セキュリティアラーム インジケーター

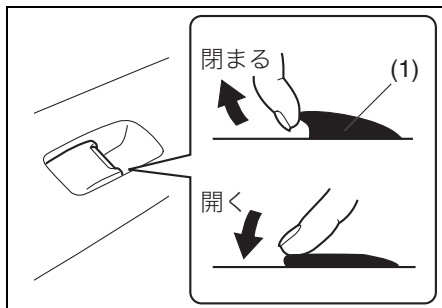


52R31270

- セキュリティアラームが<警報モード (D モード)>のときに、ドアをキーレスエントリーまたはリクエストスイッチで施錠すると、セキュリティアラームインジケーター(1)が小刻みに点滅して約20秒後にセキュリティアラームがセットされます。セット中は、2秒間隔で点滅します。
- 駐車時に警報が作動していると、エンジンスイッチを[ON]にしたときに約8秒間小刻みに点滅します。
- 車体の電子制御システムに異常があると、エンジンスイッチが[ON]のときに約15秒間、1秒間隔で点滅します。スズキサービス工場で点検を受けてください。

## パワーウインドー

エンジンスイッチが [ON] のときに、パワーウインドースイッチ (1) を操作すると、ウインドーの開閉ができます。



80P0026

3

### ⚠ 警告

- ウインドーの開閉操作をするとき、誤って手足や首などが挟み込まれるおそれがあります。
  - 運転者はご自身だけでなく他の乗員にもウインドー開閉操作に注意を払わせてください。
  - お子さまにはウインドースイッチを操作させないでください。
  - お子さまを乗せているときは常にウインドーロックスイッチをロック位置にしてください。
    - 3-20 ページ (ウインドーロックスイッチ)
  - 車から離れるときは必ずエンジンスイッチをOFFにし、キーを携帯してお子様と一緒に離れてください。
  - 運転席で他席のウインドーを開閉するときは、開閉操作の前に、他の乗員やお子さまが、手や顔を出していないかを必ず確認し、声かけをしてから操作してください。



## ⚠ 警告

- 窓から手を入れてパワーウィンドースイッチを操作しないでください。手や首をはさむおそれがあります。

## ⚠ 注意

ウィンドーガラスを開閉するときは、ガラスに触れないでください。巻き込まれるおそれがあります。

## 注記

鉛バッテリー保護のため、エンジンがかかっているときにウィンドーを開閉してください。

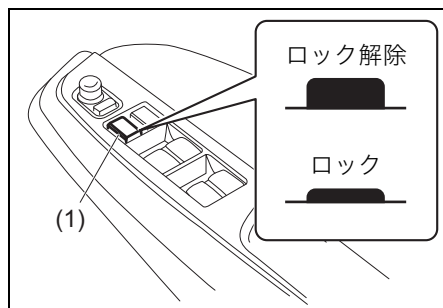
## ⚡ アドバイス

- お子さまを乗せているときは、はさみ込み事故を未然に防ぐため、お子さま用シートを使用し、ウィンドーロックスイッチを **ロック** 位置にしてください。
- 走行中に後席ウィンドーだけを開けていると、耳を圧迫するような音が発生する場合があります。これは開いているウィンドー周辺の気圧変動にともなう現象で、異常ではありません。空のビンなどの口に、横から息を吹きかけたときに音が鳴る現象と同じです。後席ウィンドーを開けたままでこの音を軽減したい場合は、次のような方法があります。
  - 前席ウィンドーも開ける。
  - 後席ウィンドーの開き具合を変える。例えばウィンドーが全開なら半開にする。

## ウィンドーロックスイッチ

運転席ドアにあるウィンドーロックスイッチの (1) を押し込むと、助手席/後席ウィンドーの開閉ができなくなります。

- ロックを解除するときは、スイッチをもう一度押します。



52R30190

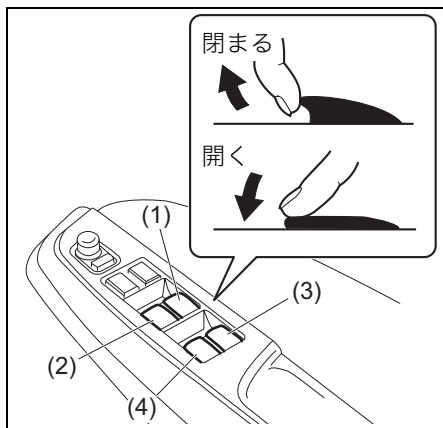
## ⚡ アドバイス

ウィンドーロックスイッチが **ロック** 位置のときでも、運転席ウィンドーは開閉できます。

## 運転席での開閉

運転席で各席のウィンドーの開閉ができます。

- ウィンドースイッチを操作している間だけ開閉します。スイッチから手を離すと、ウィンドーはその位置で止まります。(運転席ウィンドーのオート機構を除く)



52R30200

- (1) 運転席ウインドースイッチ (オート機構付)
- (2) 助手席ウインドースイッチ
- (3) 右後席ウインドースイッチ
- (4) 左後席ウインドースイッチ

### ■ 運転席ウインドーのオート機構

運転席ウインドースイッチを強く操作すると、オート機構が作動してスイッチから手を離しても自動で全開または全閉します。

途中で止めたいときは、操作した方向と逆の方向に軽く操作します。

### ■ 運転席ウインドーのオフディレイタイマー機能

運転席ウインドーは、エンジンスイッチを **ON** の位置から **ACC** または **LOCK** (OFF) にしたあとでも、30 秒以内は開閉が可能です。

### ↓m アドバイス

- 30 秒以内でも、運転席または助手席のドアを開けると、運転席ウインドーの開閉ができません。
- 運転席ウインドーの開閉が可能な間は、運転席ウインドースイッチの“AUTO”の文字が点灯しています。

### ■ はさみ込み防止機構

運転席ウインドーには安全装置として、はさみ込み防止機構があります。

- オート機構を作動させて自動で閉めているときに、異物をはさみ込むなどしてウインドーに一定以上の負荷がかかると、ウインドーの動く方向が反転し、少し開いて停止します。(過負荷検知方式)

### ⚠ 警告

はさまれる異物の形状や硬さ、はさまれかたによっては過負荷検知されず、はさみ込み防止機構が作動しない場合があります。重大な傷害を受けるおそれがありますので、十分に注意して開閉操作を行ってください。

### ⚠ 注意

はさみ込み防止機構は、スイッチを引き上げ続けた状態では作動しません。また、閉まりきる直前は、はさみ込みを検知できない領域があります。指などをはさまないように気をつけてください。

## ⓘ アドバイス

- ウィンドーの故障で、はさみ込み防止機構が作動し、自動で閉めることができない場合があります。この場合、運転席ウィンドースイッチを引き上げ続けると、完全に閉めることができます。
- 悪路などを走行中にウィンドーを自動で閉めると、衝撃や荷重がウィンドーに加わって、はさみ込み防止機構が作動することがあります。

## ■ はさみ込み防止機構の初期設定が必要なとき

次のような場合は、運転席ウィンドーが自動で開かなくなるとともに自動で閉めたときに、はさみ込み防止機構が作動しなくなってしまうです。

「初期設定のしかた」をお読みにになり、初期設定を行なってください。

→ 3-22ページ (初期設定のしかた)

- 鉛バッテリーの端子を外したとき
- 鉛バッテリーあがりがおきたとき
- 鉛バッテリーを交換したとき
- ヒューズを点検・交換したとき

→ 7-21ページ

(ヒューズが切れたときは)

## ⚠ 警告

はさみ込み防止機構は、必ず初期設定してください。初期設定が完了するまでは、はさみ込み防止機構が作動しません。

## ⓘ アドバイス

運転席ウィンドーが自動で開くことも閉めることもできなくなった場合も、初期設定を行なってください。

## ■ 初期設定のしかた

はさみ込み防止機構の初期設定は次の手順で行なってください。

- 1 エンジンスイッチを **ON** にします。
  - 2 運転席ウィンドースイッチを押し続け、ウィンドーを完全に開けます。
  - 3 運転席ウィンドースイッチを引き上げ続け、ウィンドーを完全に閉めます。
  - 4 そのままスイッチを2秒以上引き上げ続けます。
  - 5 運転席ウィンドーが自動開閉できるようになったか確認します。
- 手順①～④を何度繰り返しても運転席ウィンドーが自動開閉できない場合、システムの異常が考えられます。スズキサービス工場にて点検を受けてください。

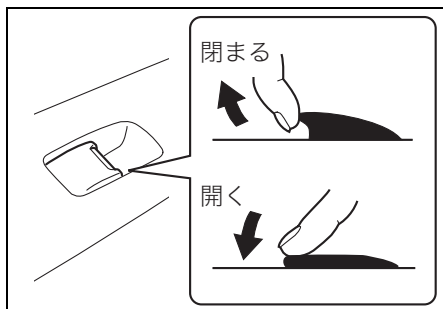
## 助手席、後席での開閉

自席のウインドーを開閉できます。

- ウィンドースイッチを操作している間だけ開閉します。スイッチから手を離すと、ウインドーはその位置で止まります。
- お子さまを乗せているときは、運転席ドアのウインドーロックスイッチを **ロック** 位置にしてください。

→ 3-20ページ

(ウインドーロックスイッチ)



80P0029

### アドバイス

ウインドーロックスイッチが **ロック** 位置のときは、助手席/後席ウインドーの開閉ができません。

## ルームミラー

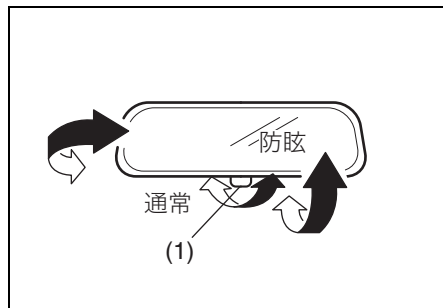
ミラー全体を動かして角度を調節します。

### 警告

必ず走行前に調節してください。走行中に調節すると、前方不注意で思わぬ事故につながるおそれがあります。

## 防眩式ルームミラー

通常はレバー (1) を車の前方向に押した状態で使用し、角度の調節もこの位置で行ないます。後続車のライトがまぶしいときは、レバーを手前に引くとライトの反射が弱まります。



71L30251

## ドアミラー

### 角度の調節

#### ⚠ 警告

必ず走行前に調節してください。走行中に調節すると、前方不注意で思わぬ事故につながるおそれがあります。

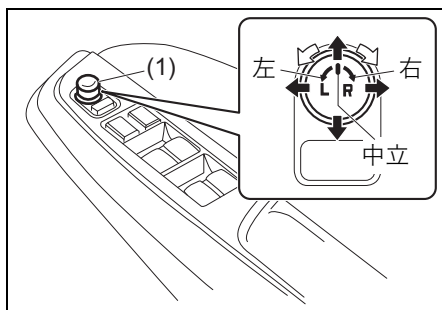
3

#### ■ ドアミラー角度調節スイッチ

エンジンスイッチが **ACC** または **ON** の位置にあるときに使用できます。

1 角度調節スイッチ (1) を、調節したいミラーの側へまわします。

2 角度調節スイッチ (1) を操作して、上下左右にミラーを動かします。



52R30210

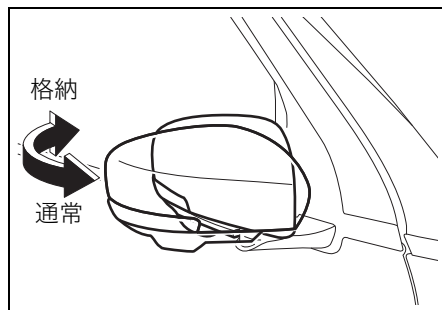
#### 👉 アドバイス

調節後は、角度調節スイッチを中立の位置へもどしてください。

## 格納

狭い場所で駐車するときなどに、ドアミラーを車の後ろ方向に格納できます。

- 電動で格納するときは、次の「**ドアミラー格納スイッチ**」をお読みください。



52R30220

- 上図のドアミラーは代表例です。お車のタイプにより異なります。

#### ⚠ 注意

- ドアミラーを倒したまま走行しないでください。後方の確認ができず、事故を起こすおそれがあります。
- ドアミラーは車体より張り出しています。ドアミラーを車外の人やものに当たらないように気をつけてください。

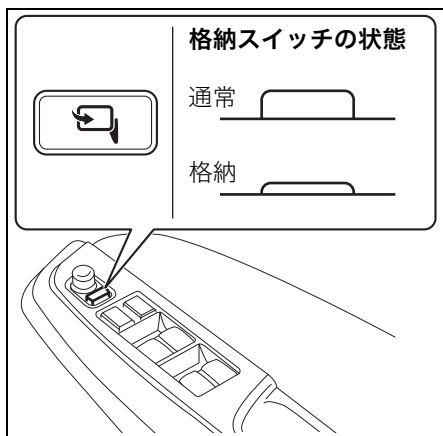
#### 注記

電動格納ドアミラー装備車の場合、エンジンスイッチが **ACC** または **ON** の位置にあるときは、手でドアミラーを動かさないでください。故障の原因となります。

## ■ ドアミラー格納スイッチ

エンジンスイッチが **ACC** または **ON** のときに使用できます。

- 格納スイッチを押すごとに、格納と通常の位置に切り替わります。



52R30230

- 格納スイッチが通常の位置で、ドアミラーが車の前方向に倒れていると、エンジンスイッチを **ACC** または **ON** にしたときに、ドアミラーがさらに車の前方向に倒れてしまいます。ドアミラーをもとの状態にもどすときは、一度格納操作をしてください。

### ▲ 注意

- ドアミラーを動かすときは、次のことに注意してください。けがをしたり、ミラーが破損したりする原因となります。
  - ドアミラーの周囲に人やものがないか確認する
  - 動いているドアミラーに触れない
- 格納スイッチでドアミラーを格納したときは、手でドアミラーを通常的位置にもどさないでください。ドアミラーの固定が不完全になるため、走行中の振動や走行風などでドアミラーが動くおそれがあります。その場合は、スイッチを通常的位置に押し、確実にドアミラーを固定してください。

### 注記

ドアミラーが凍結するような寒冷時は、手で動かすことが可能かを確認してから、格納スイッチの操作を行ってください。凍結したまま操作を繰り返すと、故障の原因となります。  
→ 6-20ページ (ドアミラーの凍結)

### ↓m アドバイス

ドアミラーを手で動かすと、エンジンスイッチを **ACC** または **ON** にしたときに、ドアミラーが動き出すことがあります。

## リモート格納ミラー

### タイプ別装備

ドアミラー格納スイッチが通常的位置にあるときは、ドアの施錠やエンジンスイッチの操作と連動して、ドアミラーが自動的に格納と通常的位置に切り替わります。

- キーレスエントリーまたはリクエストスイッチでドアを施錠すると、自動的にドアミラーが格納されます。  
→ 3-3ページ (キーレスエントリー)  
→ 3-5ページ (携帯リモコン)
- 通常的位置にもどすときは、エンジンスイッチを **ACC** または **ON** にします。
- 工場出荷時は、作動する設定になっています。任意で停止に切り替えてください。  
→ 3-26ページ (リモート格納ミラーの停止・作動の切替えのしかた)

### 注記

ドアミラーが凍結するような寒冷時は、リモート格納ミラーの機能を停止してください。凍結したまま動作を繰り返すと、故障の原因となります。

→ 6-20ページ (ドアミラーの凍結)

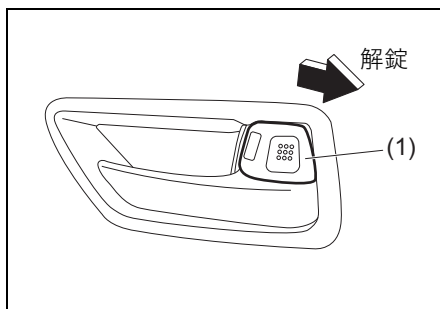
### アドバイス

- ドアをキーまたはロックレバー、パワードアロックスイッチで施錠すると、ドアミラーが自動的に格納されません。
- ドアミラー格納スイッチが格納的位置にあるときは、エンジンスイッチを **ACC** または **ON** にしたときに、ドアミラーが自動的に通常的位置にもどりません。
- タイマーロック機能が作動すると、ドアミラーが自動的に格納されます。  
→ 3-5ページ (タイマーロック機能)

### ■ リモート格納ミラーの停止・作動の切替えのしかた

エンジンスイッチが **LOCK** (OFF) の位置にある状態で、次の手順で切り替えてください。

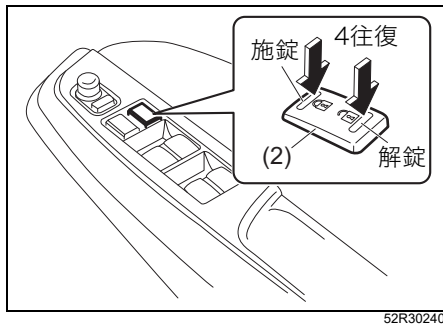
- 1 運転席にすわり、すべてのドアが閉まっているか確認します。
  - いずれかのドアが開いていると、半ドア警告灯が点灯します。  
→ 3-84ページ (半ドア警告灯)
- 2 ロックレバー (1) を解錠側 (車の後ろ方向) にします。



52R30170

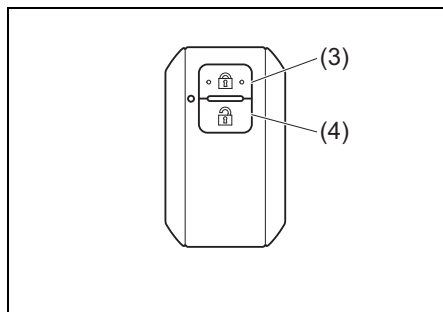
※次の③から④までの一連の手順は、15秒以内に完了してください。

- ③ パワードアロックスイッチ (2) の施錠側 (車の前方向) を押し、解錠側 (車の後ろ方向) を押します。この操作を4往復行ないます。



- ④ 携帯リモコンの操作部を3回押しします。

- 操作部はロック/アンロックスイッチのどちらでも結構です。
- 設定切替え中は、操作部を押してもドアの施解錠は行なわれません。



- (3) 操作部(ロックスイッチ)  
(4) 操作部(アンロックスイッチ)

3

前記の手順を行なうと、リモート格納ミラーの設定が次表の順で切り替わります。また、設定確認ブザーの回数によって設定状態が確認できます。

リモート格納ミラーの設定状態	設定確認ブザー
停止	1回
	↕
作動	2回

- ③から④までの操作が正しく行なわれなかったり、15秒以内にできなかつたりしたときは、設定が切り替わらず、設定確認ブザーが鳴りません。はじめからやり直してください。

## ドアミラーヒータースイッチ

タイプ別装備

ドアミラーヒーターは、リヤデフォグと連動します。

→ 5-27ページ

(リヤデフォグスイッチ)



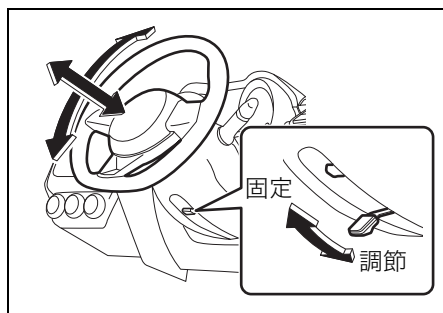
## テレスコピック& チルトステアリング

### ハンドルの高さ調節

→ 2-14ページ (ハンドル、シート、ミラーの調節は走行前に)

3

- 1 ハンドルの固定を解除します。
  - 片手でハンドルをささえながら、ハンドル下のレバーを押し下げます。
- 2 ハンドルを前後・上下に動かし、適切な位置に調節します。
- 3 調節後は、ハンドルを固定します。
  - その位置でハンドルを押さえたまま、レバーをもとの位置まで確実にもどします。



### ⚠ 注意

調節後はハンドルを上下にゆずって、確実に固定されているか確認してください。

## 前席シート

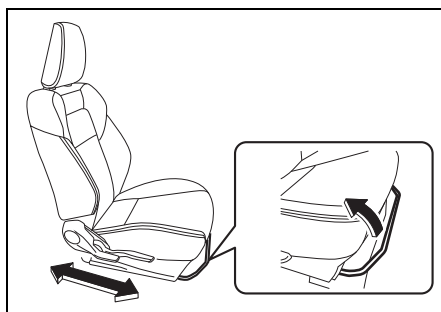
→ 5-14ページ (アームレスト)

### ⚠ 注意

- シートを調節するときは、手足をはさんだり、身体に当てたりしないように気をつけてください。  
→ 2-14ページ (ハンドル、シート、ミラーの調節は走行前に)
- シートを調節したあとは、シートを前後にゆするなどして、確実に固定されているか確認してください。

### 前後位置の調節

スライドレバーを引き上げたまま、シートを前後に動かします。



- 上図は代表例です。お車のタイプにより異なります。

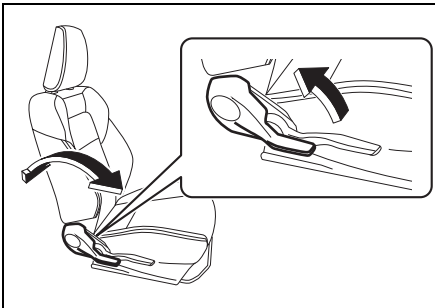
**警告**

シートの下にものを置かないでください。ものがはさまって、次のようなことが起きるおそれがあります。

- シートが固定されない
- マイルドハイブリッド装備車の助手席下にあるリチウムイオンバッテリーを損傷する  
→ 2-3ページ  
(バッテリーについて)

**背もたれの角度調節**

- 後方に倒すときは、リクライニングレバーを引き上げたまま、背中であく軽く押しします。
- 前方に起こすときは、背中を少し浮かせて、リクライニングレバーを引き上げます。



52R30280

**警告**

背もたれを必要以上に倒さないでください。シートベルトやSRSエアバッグシステムが本来の効果を発揮できません。

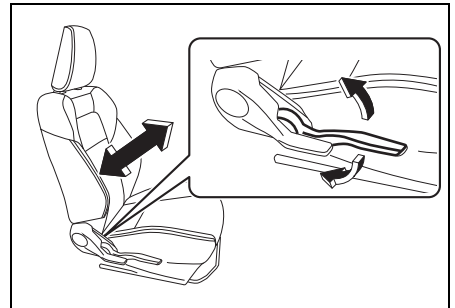
**注意**

背もたれから離れてリクライニングレバーを操作すると、背もたれが急に起きあがって前方に倒れることがあります。手などを添えて操作してください。

**運転席シートの高さ調節**

運転席シート右横のレバーを繰り返して操作します。

- レバーを引き上げると、シート全体が高くなるとともに前方に動きます。
- レバーを押し下げると、シート全体が低くなるとともに後方に動きます。



52R30290

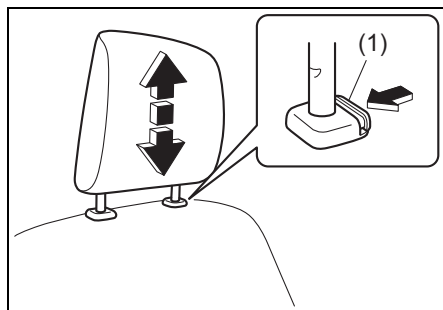
## ヘッドレストの高さ調節と 取り外し・取り付け

タイプ別装備

### ■ 高さの調節

走行前に、ヘッドレスト中央の高さが耳の位置になるように調節し、しっかりと固定します。背が高い人は、固定できる範囲で一番高い位置にしてお使いください。

- 高くするときには、ヘッドレストを手で持ち上げます。
- 低くするときには、ロックボタン (1) を押したままヘッドレストを押し下げます。



62R0050

### ■ 取り外しかた

ロックボタン (1) を押したまま引き抜きます。

#### ⚠ 警告

ヘッドレストを外したまま走行すると、後方からの衝突時に乗員の頭部の後傾を抑えることができないだけでなく、急ブレーキ時や衝突時などに乗員の頭部への衝撃を緩和することができず、重大な傷害につながるおそれがあります。走行する際は正しくヘッドレストを取り付けてください。

### ■ 取り付けかた

ヘッドレストの前後の向きを間違えないように、固定される位置まで差し込み、高さの調節をします。

#### ⚠ 警告

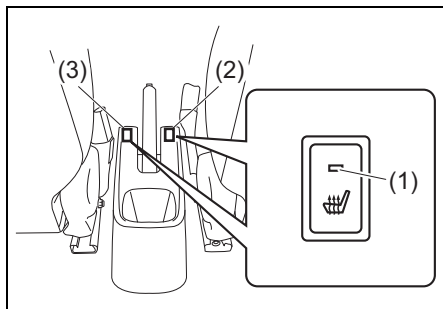
ヘッドレストは、しっかりと固定してください。また、ヘッドレストを前後逆に取り付けしないでください。ヘッドレストが本来の効果を発揮できません。ヘッドレストを前後逆に取り付けると、ヘッドレストの高さ調節ができません。

## シートヒータースイッチ

### タイプ別装備

シート内にあるヒーターで座面をあたためることができます。

- エンジンスイッチが **ON** のときにスイッチを押すと、ヒーターが作動して、スイッチ内の表示灯 (1) が点灯します。もう一度押すと、ヒーターが止まります。
- シートがお好みの温度になったら、スイッチを押してヒーターを止めてください。



52R30300

- (2) 運転席シートヒータースイッチ
- (3) 助手席シートヒータースイッチ

- 上図のイラストは代表例です。お車のタイプによりスイッチの数は異なります。
- アームレストがスイッチ操作や表示灯の点灯確認のさまたげになる場合があります。必要に応じて、アームレストを収納してください。  
→ **5-14ページ (アームレスト)**
- スイッチに水や飲み物などをこぼさないように気をつけてください。  
→ **2-38ページ (飲み物などをこぼしたときは)**

### ⚠ 注意

- 長時間ヒーターを使用すると、低温やけど (水ぶくれなど) の原因になります。
- 毛布や座ぶとんなど、保温性の高いものをシートにかけないでください。過熱の原因となります。

### 注記

- シートの上に重い荷物を置いたり、針や釘などをシートに刺したりしないでください。
- シートをお手入れするときは、ベンジン、ガソリンおよびアルコールなどの溶剤を含む洗浄液を使用しないでください。シート表面やヒーターが損傷する原因となります。  
→ **6-5ページ (内装のお手入れ)**
- シートの上に水やジュースなどをこぼしたときは、やわらかい布などでふき取り、十分に乾かしてからご使用ください。
- 鉛バッテリー保護のため、エンジンがかかっているときに使用してください。

### ⚠ アドバイス

ヒーターは自動停止しません。スイッチを切らないと、作動し続けます。

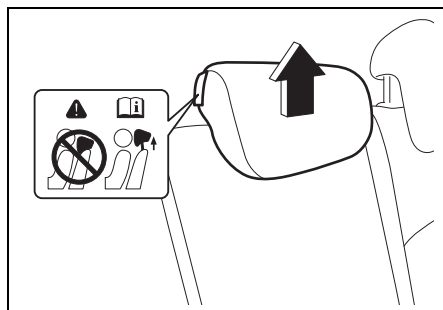
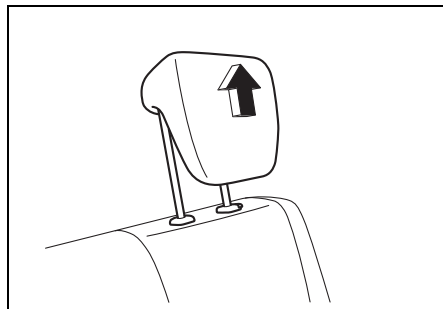
## 後席シート

### ヘッドレストの操作方法と取り外し・取り付け

#### ■ 使用時の位置

使用するときは、ヘッドレストを手で持ち上げ、しっかりと固定します。

使用時



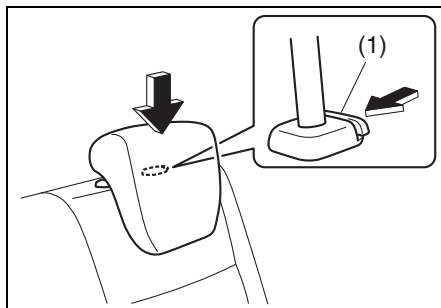
#### ⚠ 警告

ヘッドレストを外した状態または収納時の位置で、後席中央に人を乗せないでください。

#### ■ 収納時の位置

収納するときは、ロックボタン (1) を押したままヘッドレストを一番下まで押し下げます。

収納時



#### ■ 取り外しかた

ロックボタン (1) を押したまま引き抜きます。

#### ⚠ 警告

ヘッドレストを外したまま走行すると、後方からの衝突時に乗員の頭部の後傾を抑えることができないだけでなく、急ブレーキ時や衝突時などに乗員の頭部への衝撃を緩和することができず、重大な傷害につながるおそれがあります。

走行する際は正しくヘッドレストを取り付けてください。

#### ⚠ 注意

取り外したヘッドレストは、客室内に放置しないでください。急ブレーキをかけたときなどに乗員やものなどに当たって、思わぬ事故につながるおそれがあります。

## ■ 取り付けかた

ヘッドレストの前後の向きを間違えないように、固定される位置まで差し込み、高さの調整をします。

### ⚠ 警告

- ヘッドレストは、しっかり固定してください。また、ヘッドレストを前後逆に取り付けしないでください。ヘッドレストが本来の効果を発揮できません。
- ヘッドレストを前後逆に取り付けると、ヘッドレストの高さ調節ができません。
- お子さま用シートを取り付けるときは、お子さま用シートがヘッドレストに当たるのを防ぐため、ヘッドレストを固定できる範囲で一番高い位置に調節するか取り外してください。
- ヘッドレストが当たった状態ではお子さま用シートが確実に固定されないため、衝突のときなどにお子さまが重大な傷害を受けるおそれがあります。

## 背もたれの倒しかた

背もたれを前へ倒すと、荷室が広く使えます。

### ⚠ 警告

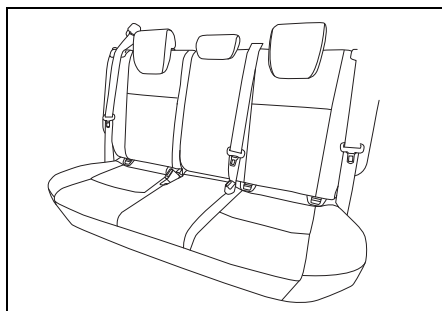
座席以外の部分に人を乗せないでください。ブレーキや加速、衝突のときなどに、投げ出されてけがのおそれがあります。

### ⚠ 注意

背もたれを動かすときは、手足をはさんだり、身体に当たったりしないように気をつけてください。

## ■ 倒しかた

- 1 ヘッドレストが一番低い位置へ調節します。
- 2 後席左右のシートベルトを図のように背もたれにかけ、背もたれを動かすときに、ベルトをかみ込まないようにします。



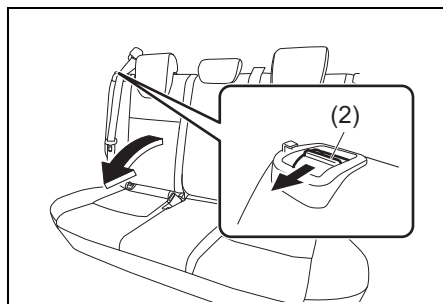
52R0025

## ⚠ 警告

シートベルトの傷つき防止のため、シートベルトはベルトガイドにかけてください。

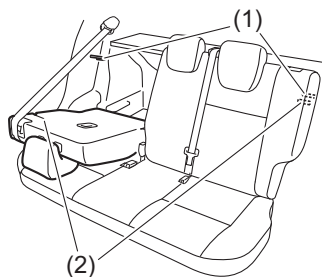
3 背もたれ肩部のロックレバー (2) を引いたまま、背もたれを前方へ倒します。

- 背もたれを倒すときに、後席のヘッドレストが前席に当たる場合は、前席を前に動かしてください。



52R30320

## ⚠ 注意

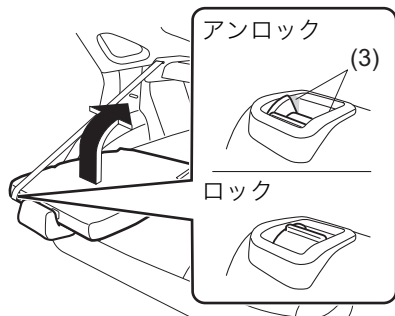


52R0026

- (1) 背もたれ固定用フック  
(2) ロック部品

## ⚠ 注意

- 背もたれ裏のロック部品に指などを入れないでください。けがのおそれがあります。
- 荷物の固定などに、背もたれ裏のロック部品や背もたれ固定用フックを使用しないでください。また、ロック部品やフックに砂などの異物を付着させないでください。ロック部品が損傷したりフックが曲がったりして、背もたれが固定できなくなるおそれがあります。
- 背もたれのロックが解除されたままの状態、後席に人を乗せないでください。ロックレバーは一度操作すると、レバーの横に赤色表示 (3) が出て、ロックが解除されたままとなります。背もたれを一度前に倒し再び起こすなどして、背もたれが確実に固定されているか確認してください。



68PJ30085

## 📌 アドバイス

背もたれを倒す時に、ヘッドレストが前席に当たる場合は、前席の前後位置や背もたれの角度を調節してください。

## ■ 起こしかた

背もたれを起こし、固定される位置まで背もたれを車の後ろ方向へ押し付けます。

- 背もたれ肩部のロックレバー横に赤色の表示が出ていないことを確認します。

### ▲ 注意

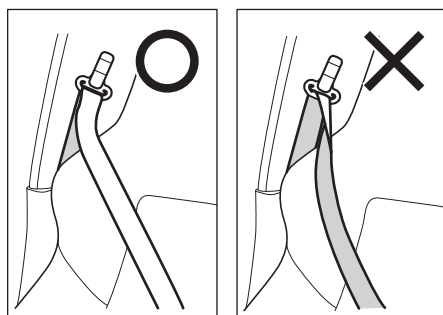
背もたれを起こしたあとは、次のことを確認してください。背もたれの固定が不確実な場合、走行中に突然背もたれが前に倒れ、けがのおそれがあります。

- ロックレバーの横に赤色の表示が出ていないことを確認してください。赤色の表示が出ている場合は、背もたれが固定されていません。
- 背もたれを前後にゆすって確実に固定されているか確認してください。

## シートベルトについて

正しい姿勢でシートにすわり、正しくシートベルトを着用しないと、シートベルトが本来の効果を発揮できません。シートベルトは、**2-15ページ**の「**シートベルトは正しく着用**」を参照のうえ、正しく着用するとともに、同乗者がいる場合は、安全のため全員着用しましょう。

- スポーツ車の前席シートの場合、背もたれ肩部にベルトがかかる場合があります。下図のようにベルトがねじれずに正しくかかるように着用してください。



52R0016

## お子さまもシートベルトを着用

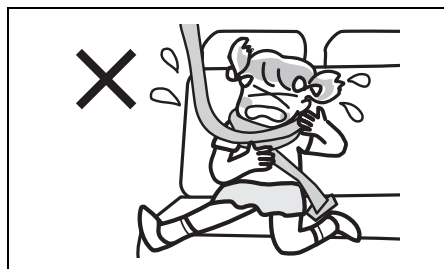
→ 2-7ページ

(お子さまを乗せるときは)

### ▲ 警告

お子さまをシートベルトで遊ばせないでください。ベルトを身体に巻きつけるなどして遊んでいるときに、窒息など重大な傷害を受けるおそれがあります。万一の場合はハサミでベルトを切断してください。





80J028

3

## 妊娠中や疾患のある方は

### 警告

- 妊娠中の方、疾患がある方もシートベルトを着用してください。ただし、衝突のときに局部的に強く圧迫されるおそれがありますので、医師に相談して注意事項を確認してください。
- 妊娠中の方は、腰ベルトを腹部を避けて腰部のできるだけ低い位置にかけます。肩ベルトは、首と肩先の中央から腹部を避けて胸部にかかるとともに着用してください。



80J075

## シートベルト警告ブザー

前席のシートベルト着用忘れを防止するためのブザーです。

- エンジンをかけて走行を開始してから、最初に車速が約 15 km/h 以上になったときにシートベルトを着用していないと、メーター内のシートベルト警告灯が点灯から点滅に切り替わるとともに、シートベルト警告ブザーが断続的に鳴ります。

→ 3-77ページ

(シートベルト警告灯)

### アドバイス

- ベルトを着用すると、警告灯は消灯します。また、警告ブザーが鳴っているときは、ブザーも止まります。
- 警告ブザーはベルトを着用しなくても、約95秒間鳴り続けたあとに止まります。ただし、警告灯は点滅から点灯に切り替わったまま、エンジンスイッチを **ACC** または **LOCK** (OFF) にするまで消灯しません。
- 助手席側の場合、助手席に乗員がさわっていないときブザーは鳴りません。ただし、助手席の座面に荷物などを載せていると鳴る場合があります。
- 警告灯は、運転席側・助手席側兼用です。

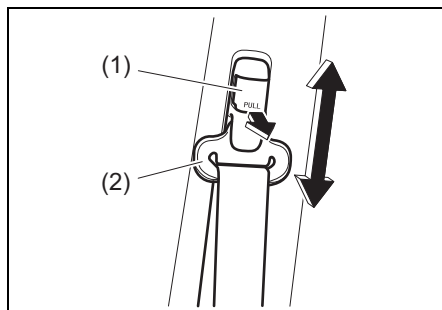
## シートベルトの長さ調節

シートベルトは、長さ調節が必要ありません。身体の動きにあわせてベルトが伸縮し、強い衝撃を受けたときは自動的にベルトがロックされて身体を固定します。

## 肩ベルトの高さ調節 (前席のみ)

身体の大きさにあわせて、シートベルトが正しく着用できるようにショルダーアンカー (2) の高さ調節ができます。

- 上に調節するときは、アンカーをそのまま適切な位置まで持ち上げます。
- 下に調節するときは、ロックレバー (1) を引いたままアンカーを下げ、適切な位置でレバーを離します。
- 調節後は、アンカーを下に引いて固定されているか確認します。



62R0051

## シートベルトの着用のしかた

### ■ 着用のしかた

- 1 運転席シートベルトを着用するときは、アームレストを収納します。  
→ 5-14ページ (アームレスト)
- 2 タングプレート (1) とシートベルトをつかみ、ベルトをゆっくりと引き出します。  
ベルトのねじれを取ります。



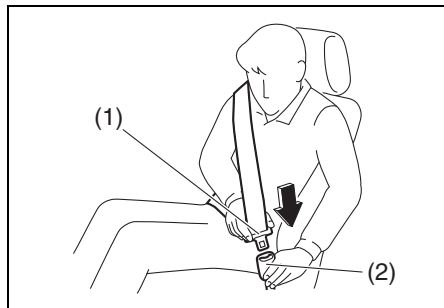
80J1147

### ♪アドバイス

ベルトがロックされていて引き出せないときは、いったんゆるめてから再度引き出します。それでも引き出せない場合は、一度ベルトを強く引いてからゆるめ、再度ゆっくりと引き出してください。

## 運転する前に/シートベルト

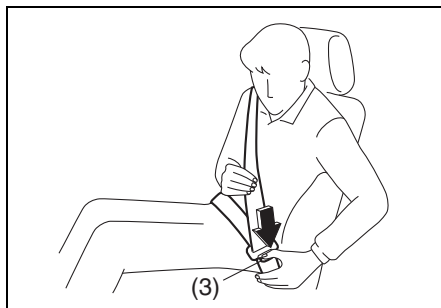
- 3 タングプレート (1) をバックル (2) の差し込み口にまっすぐになるようにあわせて、カチッという音がするまでしっかりと差し込みます。



- 4 ベルトを引っ張るなどして、タングプレートがバックルに確実に固定されていることを確認します。
- 5 腰ベルトを、腰のできるだけ低い位置にかけます。
- 6 肩ベルトを、首と肩先の中央にかけます。
- 7 ベルトがねじれていないことを確認し、たるみを取り除きます。

### ■ 外すときは

バックルのボタン (3) を押します。シートベルトが自動的に巻きもどされますので、ベルトやタングプレートに手を添え、ゆっくりともどしてください。



### √m アドバイス

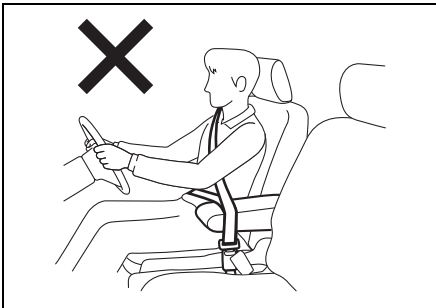
ベルトがねじれていると、ベルトを外したときに巻き取られないことがあります。ベルトにたるみがなく巻きもどされていることを確認してください。

シートベルトを正しく着用する

**警告**

シートベルトを正しく着用してください。正しく着用しないと、急ブレーキ時や衝突時などに身体が拘束されず、重大な傷害につながるおそれがあるため、次のことに注意してください。

- シートベルトにねじれやたるみがあると、衝撃を受けたときに局部的に圧迫されるおそれがあります。
- ベルトが腰部でなく腹部にかかっていると、衝撃を受けたときに内臓が強く圧迫されるおそれがあります。
- ベルトが肩にしっかりとかかっていないと、衝撃を受けたときに前方に投げ出されるおそれがあります。
- アームレストにベルトがかかっていると、シートベルトが本来の効果を発揮できません。ベルトは、アームレストの下を通してください。

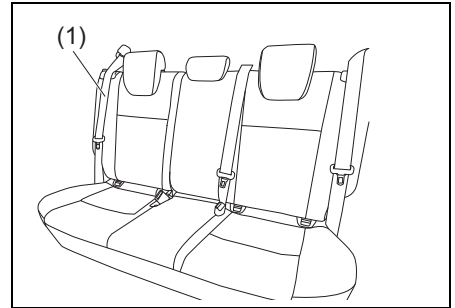


82K379

シートベルトの  
取扱いとお手入れ

取扱い

後席に人を乗せないときは、シートベルト(1)を次の図のように背もたれにかけてください。



52R30330

**警告**

シートベルトの傷つき防止のため、シートベルトはベルトガイドにかけてください。

### ⚠ 警告

- シートベルトにほつれや擦り傷、切り傷があるときは、ベルトを交換してください。
- バックルが正常に動かないときは、スズキサービス工場で点検を受けてください。
- 衝突などでベルトに強い力がかかったときは、外観に異常がなくても、機能が損なわれていることがあります。ベルトを交換してください。
- バックルの内部に異物が入ったり、飲み物をこぼしたりしたときは、シートベルトが正常に機能を発揮しないおそれがありますので、スズキサービス工場で点検を受けてください。
- ベルトをドアにはさまないでください。ドアを閉める前に、ベルトがたるみなく巻きもどされているか確認してください。
- ベルトを改造したり、取り外したりしないでください。

### お手入れ

お手入れの方法は、布地などと同様です。

→ 6-5 ページ (布地、ビニールレザー、樹脂部品などの手入れ)

### ⚠ 警告

漂白剤、溶剤、染料を使用しないでください。しみ、変色、強度低下の原因となり、シートベルトが正常に機能を発揮しないおそれがあります。

### シートベルトプリテンショナー (前席および後席(タイプ別装備))

運転席と助手席に装備されています。お車のタイプによって後席の左右に装備されている場合もあります。なお、後席の中央には装備されていません。

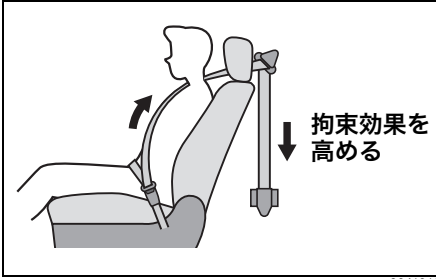
### シートベルトプリテンショナーとは

エンジンスイッチが **ON** のときに、次のような状況になると、肩ベルトを瞬時に巻き取ります。

- 車の前方向から強い衝撃を受けたとき。運転席・助手席SRSエアバッグシステムと連動しています。
- 車の側面(前席乗員付近)に横方向から強い衝撃を受けたとき。SRSサイド／カーテンエアバッグシステム(タイプ別装備)と連動しています。

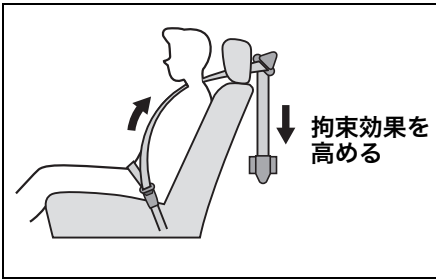
→ 3-50ページ  
(SRSエアバッグシステムの作動)

前席



80J1018

後席（左席・右席）（タイプ別装備）



52R30520

アドバイス

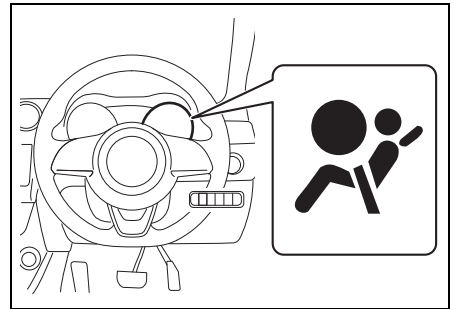
作動したプリテンショナーおよびエアバッグは再使用できません。スズキサービス工場でお交換してください。

正常に機能させるために

シートベルトプリテンショナーの機能に影響をあたえる部品に手を加えないでください。シートベルトが思いがけないときに巻き取られたり、必要なときに正常に巻き取られなくなったりすることがあります。

→ 2-37ページ（部品の取り付け、取り外し、修理をするときは）

SRSエアバッグ警告灯



52R30340

メーターパネル内にあります。

- シートベルトプリテンショナー、SRSエアバッグが作動したとき、または電子制御システムに異常があると、エンジンスイッチが **[ON]** のときに点灯します。

→ 1-16ページ（警告灯）

## 廃棄や廃車

作動していないシートベルトプリテンショナーは、決められた手順で作動させてから廃棄する必要があります。

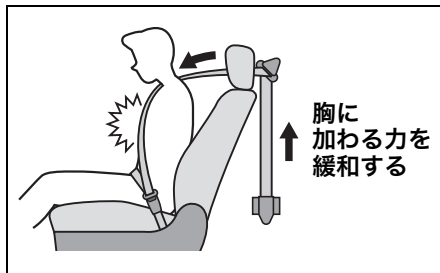
### ⚠ 注意

プリテンショナーを廃棄するときや、装備車を廃車するときは、スズキ販売店またはスズキ代理店にご相談ください。

## シートベルト可変フォースリミッター (前席のみ)

車の前方向から強い衝撃を受けると、シートベルト巻き取り装置内のシートベルト可変フォースリミッターが作動し、乗員に一定以上の荷重がかからないように肩ベルトを2段階に繰り出して、衝撃を緩和します。

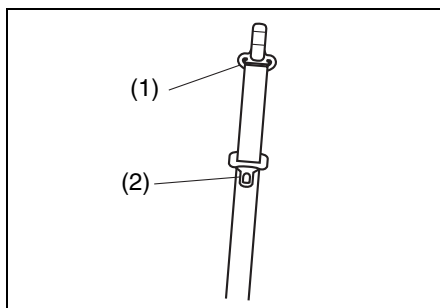
シートベルト可変フォースリミッターは前席の運転席・助手席に装備されています。



80J1039

### ⚠ 警告

強い衝撃を受けたシートベルトは、ショルダーアンカー部 (1) およびタングプレート部 (2) の樹脂が強い摩擦で溶けてベルトに付着し、ベルトが滑りにくくなります。このような場合は、シートベルトが本来の機能を発揮できず、万一のときに重大な傷害につながるおそれがあります。スズキサービス工場で交換してください。



82K179

シートベルトフォースリミッター  
(後席 (タイプ別装備))

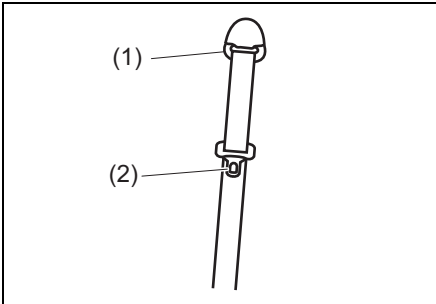
車の前方向から強い衝撃を受けると、シートベルト巻き取り装置内のシートベルトフォースリミッターが作動し、乗員に一定以上の荷重がかからないように肩ベルトを繰り出して、衝撃を緩和します。後席のシートベルトフォースリミッターは左席・右席に装備されており、後席の中央には装備されていません。



52R30530

**警告**

強い衝撃を受けたシートベルトは、ショルダーアンカー部 (1) およびタンクプレート部 (2) の樹脂が強い摩擦で溶けてベルトに付着し、ベルトが滑りにくくなります。このような場合は、シートベルトが本来の機能を発揮できず、万一のときに重大な傷害につながるおそれがあります。スズキサービス工場で交換してください。



52R30540

SRSエアバッグ車を  
運転するときは

SRSエアバッグシステムとは

SRSとはSupplemental Restraint System (サプリメンタル レストレイント システム) の略で、補助拘束装置の意味です。

アドバイス

この車は、イベントデータレコーダー (EDR) システムにより、SRSエアバッグが作動したときのデータを記録・蓄積します。

→ データの記録について

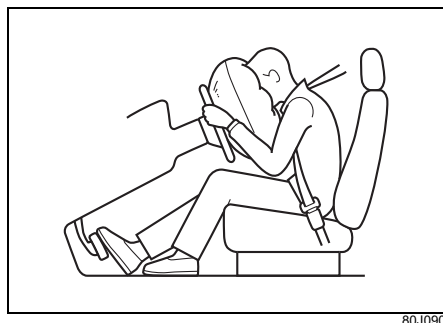


### ■ 運転席・助手席 SRS エアバッグシステム

エンジンスイッチが **ON** の場合に、車の前方向から強い衝撃を受け、シートベルトを着用していてもハンドルや助手席側インパネに顔面が当たるような強い衝突のときに、運転席・助手席 SRS エアバッグが瞬時にふくらむ構造になっています。

- 運転席・助手席 SRS エアバッグシステムは、ふくらんだ SRS エアバッグがクッションの役割をして、シートベルトを着用した運転席・助手席乗員の主に顔面への衝撃を軽減する効果があります。シートベルトは必ず着用してください。

→ **3-37ページ**  
(シートベルトの着用のしかた)



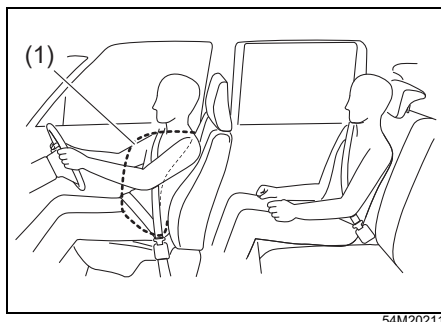
### ■ SRSサイドエアバッグシステム

タイプ別装備

エンジンスイッチが **ON** の場合に、車の側面（前席乗員付近）に横方向から強い衝撃を受けて、ドアと前席乗員の胸部などが衝突するようなときに、衝撃を受けた側（運転席側または助手席側）の SRS サイドエアバッグが SRS カーテンエアバッグと連動して瞬時にふくらむ構造となっています。

- SRS サイドエアバッグシステムは、ふくらんだ SRS サイドエアバッグがクッションの役割をして、シートベルトを着用した前席乗員の主に胸部にかかる衝撃を軽減する効果があります。シートベルトは必ず着用してください。

→ **3-37ページ**  
(シートベルトの着用のしかた)



(1) SRS サイドエアバッグ

- 上図は、運転席側が作動したときを代表しています。

## ■ SRSカーテンエアバッグシステム

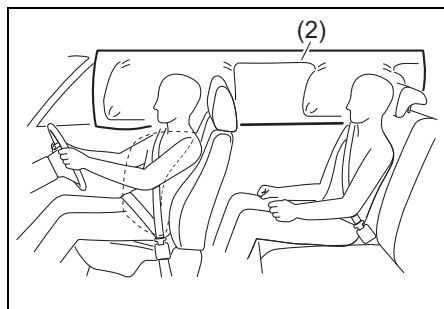
### タイプ別装備

エンジンスイッチが **ON** の場合に、車の側面（前席乗員付近）に横方向から強い衝撃を受けて、ドアと前席および後席外側乗員の頭部などが衝突するようなときに、衝撃を受けた側（運転席側または助手席側）のSRSカーテンエアバッグがSRSサイドエアバッグと連動して瞬時にふくらむ構造となっています。

- SRSカーテンエアバッグシステムは、ふくらんだSRSカーテンエアバッグがクッションの役割をして、シートベルトを着用した前席および後席外側乗員の主に頭部にかかる衝撃を軽減する効果があります。シートベルトは必ず着用してください。

→ 3-37ページ

（シートベルトの着用のしかた）



62R0228

(2) SRSカーテンエアバッグ

- 上図は、運転席側が作動したときを代表しています。

### 警告

- SRSエアバッグシステムは、シートベルトに代わるものではありません。シートベルトと併用することで、その効果を発揮するシートベルトの補助拘束装置です。したがってSRSエアバッグシステムが装備されている車であっても、シートベルトを必ず着用してください。
- シートベルトは正しい姿勢で正しく着用してください。シートベルトを正しく着用しないと、SRSエアバッグの効果が十分発揮できません。



65J106

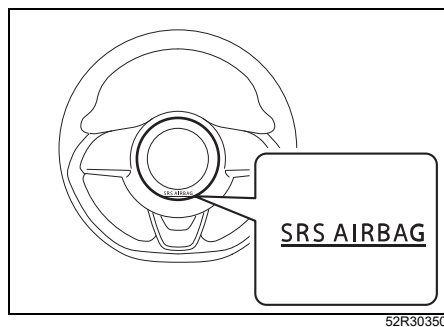
### アドバイス

- 助手席 SRSエアバッグは、助手席に乗員がいなくても、運転席 SRSエアバッグと同時にふくらみます。
- SRSサイド/カーテンエアバッグ装備車の場合、乗員の有無に関係なく、衝撃を受けた側のSRSサイド/カーテンエアバッグがふくらみます。

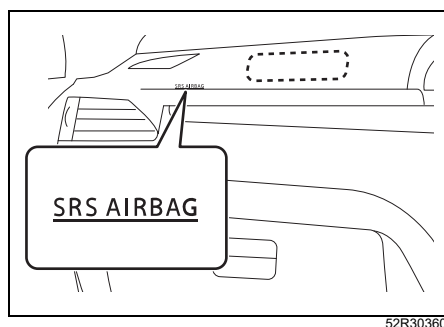
## 表示と収納場所

“SRS AIRBAG”の表示がある付近に収納されています。

### ■ 運転席SRSエアバッグ



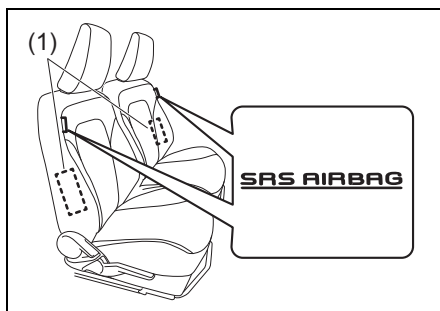
### ■ 助手席SRSエアバッグ



### ■ SRSサイドエアバッグ

タイプ別装備

前席背もたれのドア側に収納されています。前席シートには、図のようなタグがついています。

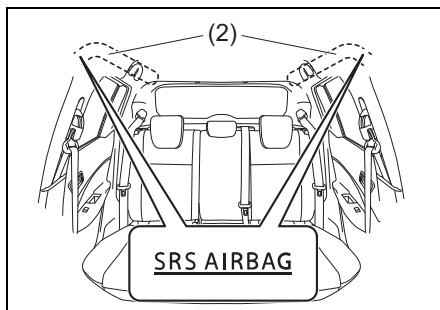


(1) SRSサイドエアバッグ

### ■ SRSカーテンエアバッグ

タイプ別装備

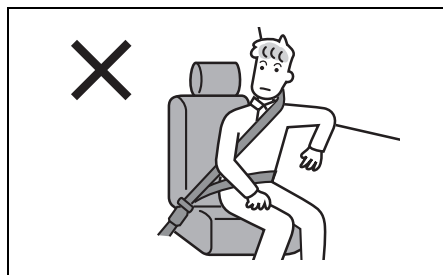
運転席側および助手席側のルーフサイドに収納されています。また、ピラーには図のような表示がついています。



(2) SRSカーテンエアバッグ

**警告**

- エアバッグの収納部分に傷がついていたり、ひび割れがあったりするときは、スズキサービス工場で交換してください。エアバッグが正常に作動しないおそれがあります。
- エアバッグの収納場所を強打したり、衝撃を加えたりしないでください。また、前席ドアを窓ガラスが割れるほど強く閉めないでください。エアバッグが正常に作動しなくなったり誤ってふくらんだりして、思わぬ傷害を受けるおそれがあります。



3

**着座姿勢**

運転者および助手席の同乗者は、シートに奥深くすわり、背もたれに背中を軽くつけてください。また、シートを前方に出しすぎないようにシートの位置を調節してください。

とくに助手席の同乗者は、後席の同乗者のさまたげにならない位置までシートを後方に移動し、助手席SRSエアバッグからできるだけ離れてすわってください。

→ 2-14ページ (正しい運転姿勢)

**警告**

SRS サイド/カーテンエアバッグ (タイプ別装備) が作動したときに強い衝撃を受け、重大な傷害につながるおそれがあります。窓から手を出したり、ドアにもたれかかったりしないでください。また、後席に乗るときは、前席の背もたれを抱えないでください。とくにお子さまには注意してください。

**お子さま用シートの取り付け**

- 2-9 ページ (お子さま用シートの使用について)
- 3-57ページ (お子さま用シートの選択について)
- 3-65 ページ (お子さま用シートのシートベルトによる固定)
- 3-67 ページ (ISOFIX 対応お子さま用シートの固定)

## SRSエアバッグシステムの 取扱い

### SRSエアバッグシステムを 正常に機能させるために

SRSエアバッグがふくらむ範囲にもものがあると、ものが飛ばされたりSRSエアバッグが正常にふくらまなくなったりするおそれがあります。

#### 警告

- サスペンションを改造しないでください。車高やサスペンションの硬さが変わると、SRSエアバッグの誤作動の原因になります。
- 車両前部にグリルガードなどを装着するときは、スズキ販売店またはスズキ代理店にご相談ください。車両前部を改造すると、SRSエアバッグが正常に作動しなくなるおそれがあります。
- 無線機などを取り付けるときは、スズキ販売店またはスズキ代理店にご相談ください。無線機の電波などがSRSエアバッグのコンピューターに悪影響をあたえるおそれがあります。
- SRSエアバッグが作動しない程度の事故であっても、事故後はスズキサービス工場で点検を受けてください。システム本来の機能が損なわれていると、万一のときにSRSエアバッグの効果が十分に発揮できないおそれがあります。

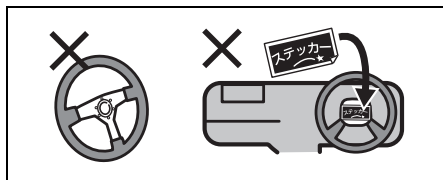
#### 警告

- SRSエアバッグは、その機能に影響をあたえる部品に手を加えると、思いがけないときにふくらんだり、必要なときに正常に作動しなくなったりすることがあります。次のような場合は、システムに悪影響をおよぼしますので、事前にスズキ販売店またはスズキ代理店にご相談ください。
  - ハンドルの取り外し、ハンドルまわりの修理など
  - インパネまわり、センターコンソール付近の修理および電気配線の修理
  - オーディオ用品などの取り付け
  - ダッシュボード周辺の板金塗装および修理
  - 前席シートの交換およびシートまわりの修理
  - フロントピラー、バックピラーおよびルーフサイドまわりの修理
  - センターピラーまわりの修理

■ 運転席SRSエアバッグについて

⚠ 警告

- ハンドルにもたれかかるなどして、SRS エアバッグ収納部に手や顔、胸などを近づけないでください。SRS エアバッグが作動したときの強い衝撃で、重大な傷害を受けるおそれがあります。
- ハンドルを交換する、ハンドルのパッド部にステッカーを貼る、色をぬる、カバーで覆うなどの改造をしないでください。万一のときにSRS エアバッグが正常にふくらまなくなるおそれがあります。

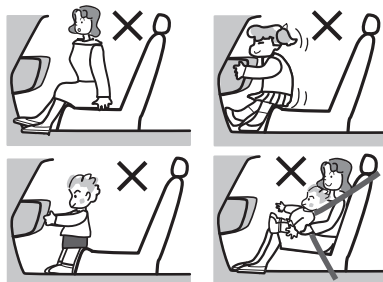


80J094

■ 助手席SRSエアバッグについて

⚠ 警告

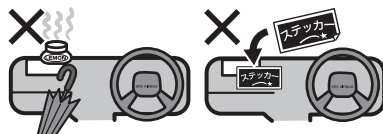
- 助手席に乗車するときや、お子さまを乗せるときは、必ず次のことを守りください。守らないとSRSエアバッグが作動したときの強い衝撃で、重大な傷害を受けるおそれがあります。
- インパネのSRSエアバッグ収納部に手足を置いたり、顔や胸などを近づけたりしないでください。
- お子さまをSRSエアバッグ収納部の前に立たせたり、ひざの上に抱いてすわったりしないでください。お子さまは後席に乗せて、シートベルトを着用させてください。



80J095

- シートベルトを正しく着用できないお子さまは、お子さま用シートをご使用のうえ、後席に乗せてください。
  - 2-9 ページ (お子さま用シートの使用について)
  - 3-57ページ (お子さま用シートの選択について)

- エアバッグ収納部およびその周辺には、ステッカーを貼ったり色をぬったりしないでください。また、アクセサリや芳香剤、ETC 車載器やポータブルカーナビなどを取り付けたり置いたり、傘などを立てかけたりしないでください。



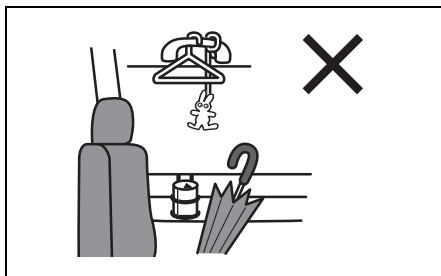
80J096

- フロントガラスやルームミラーにアクセサリ (スズキ純正用品を除く) などを取り付けしないでください。

## ■ SRS サイド/カーテンエアバッグ (タイプ別装備) について

### ⚠ 警告

- 前席にシートカバーを取り付けるときは、SRS サイドエアバッグ装備車専用のスズキ純正用品シートカバーを使用し、付属の取扱説明書をよくお読みください。正しい向きと位置に取り付けしないと、SRS サイドエアバッグが正常に作動しなくなり、重大な傷害につながるおそれがあります。また、純正の専用品以外のものを使用すると、SRS サイドエアバッグが正常に作動しなくなる原因となります。
- ドア付近にカップホルダーやハンガーなどのアクセサリ用品を取り付けたり、傘などを立てかけたりしないでください。SRS サイド/カーテンエアバッグが作動したときに、これらのものが飛散したり正常にふくらまなくなったりして、重大な傷害につながるおそれがあります。



80J063

## SRSエアバッグシステムの作動

### 作動したとき

- エアバッグは、高温のガスで瞬時にふくらみます。事故の発生状況や乗員の姿勢によっては、擦過傷、打撲、やけどなどを負うことがあります。
- ふくらんだエアバッグは、すぐにしぼむ構造になっています。

### ⚠ 警告

エアバッグが作動したあとは、エアバッグの構成部品に触れないでください。作動直後は構成部品が熱くなり、やけどのおそれがあります。

### ⚠ 注意

エアバッグが作動すると大きな音がして白い煙のようなガスが出ますが、火災ではありません。また、人体への影響もありません。

ただし、残留物が目や皮膚などに付着したときは、できるだけ早く水で洗い流してください。皮膚の弱い方などは、まれに皮膚を刺激する場合があります。

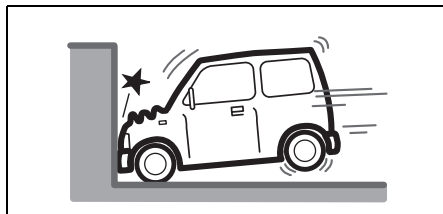
### 👉 アドバイス

作動したプリテンショナーおよびエアバッグは再使用できません。スズキサービス工場でご交換してください。

運転席・助手席SRSエアバッグ

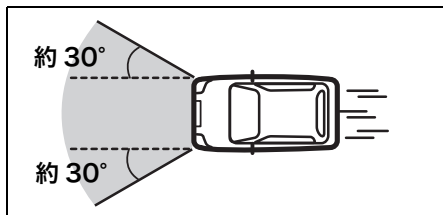
■ こんなとき作動します

- 衝突しても変形や移動をしない構造物（コンクリートの壁など）に、約 25 km/h以上の速度で正面衝突したとき



80J097

- 車両前方左右約30°以内の方向から、上図の正面衝突と同等の強い衝撃を受けたとき

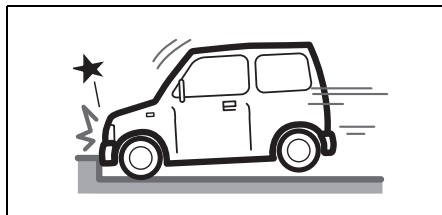


80J098

■ こんなとき作動することがあります

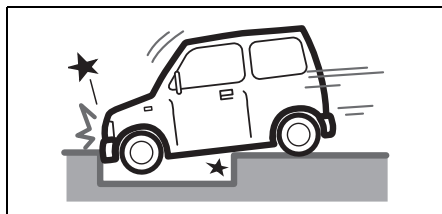
車体下部に強い衝撃を受けると、作動することがあります。

- 縁石や中央分離帯などに衝突したとき



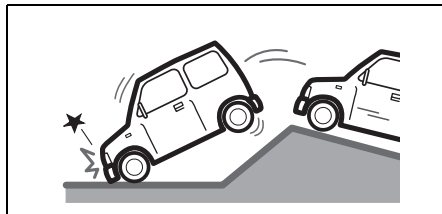
80J099

- 深い穴や溝などに落ちたとき



80J100

- ジャンプして地面にぶつかったり、道路から落下したりしたとき



80J101



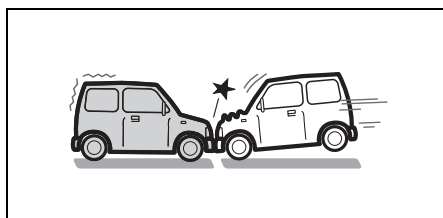
## ■ こんなとき作動しないことがあります

衝突の相手に変形または移動しやすかったり、自車の衝突部位が変形しやすかったりして強い衝撃が発生しない場合は作動しません。

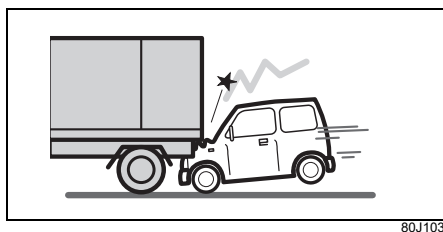
また、衝突の角度が車両前方左右約30°を超えると、多くの場合は作動しません。

3

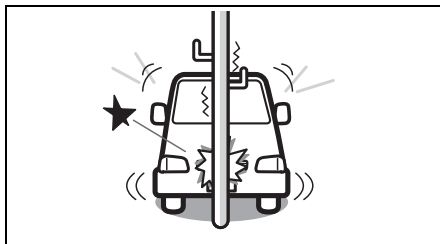
- 停車している同程度の重さの車に、50km/h程度、もしくはそれ以下の速度で前面衝突したとき。



- トラックの荷台の下などへもぐり込んだとき



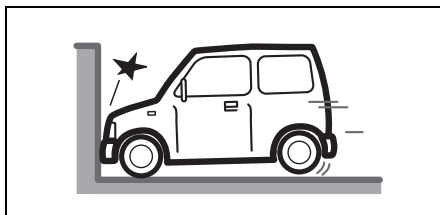
- 電柱や立木などに衝突したとき



- 車両前方左右約30°を超える角度で、コンクリートの壁やガードレールなどに衝突したとき



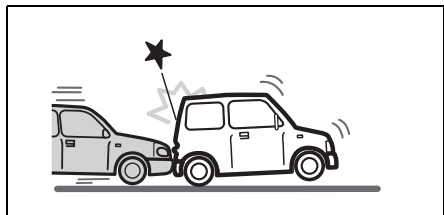
- 衝突時に変形、移動しないコンクリートのような固い壁に正面衝突したときであっても衝突速度が約25km/hよりも低いとき



## ■ こんなときは作動しません

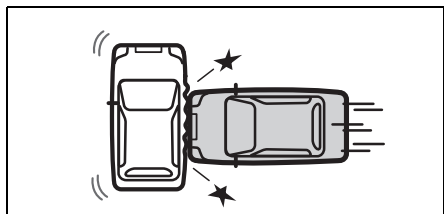
後方、横方向からの衝突、横転などでは作動しません。衝撃が強いとまれに作動する場合があります。

- 後方からの衝突



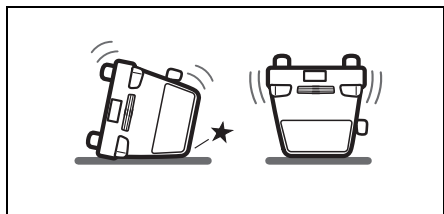
80J120

- 横方向からの衝突



80J119

- 横転や転覆をしたとき



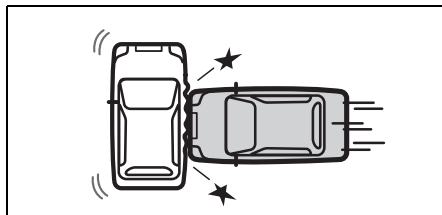
80J110

## SRSサイド/カーテンエアバッグ

タイプ別装備

## ■ こんなとき作動します

- 一般的な乗用車に約 30km/h 以上の速度で真横から客室部に衝突されたとき、またはそれと同等以上の衝撃を受けたとき

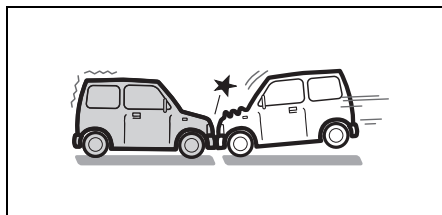


80J119

## ■ こんなとき作動することがあります

前面衝突でも横方向への衝撃が強いときは作動する場合があります。また、車両下部に強い衝撃を受けたときに作動する場合があります。

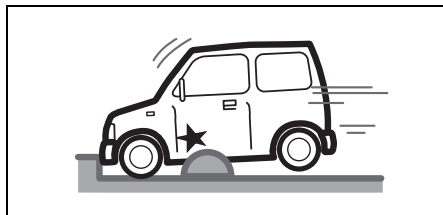
- 前面衝突



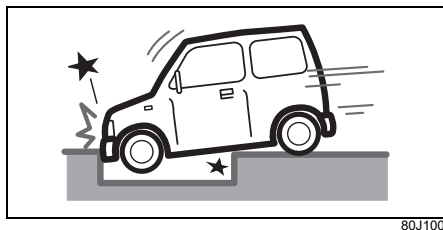
80J102

## 運転する前に/SRSエアバッグ

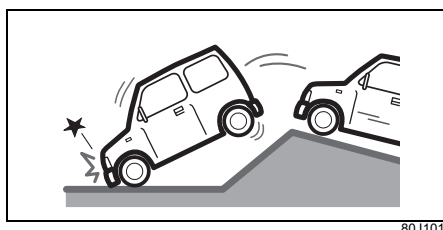
- 縁石や地面の突起物に衝突したとき



- 深い穴や溝などに落ちたとき

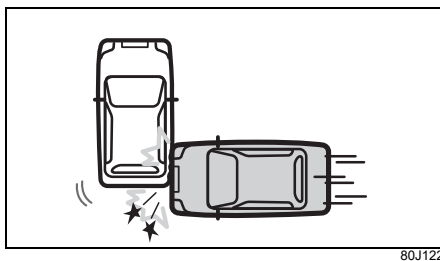
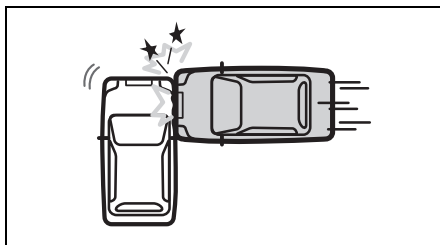


- ジャンプして地面にぶつかったり、道路から落下したりしたとき

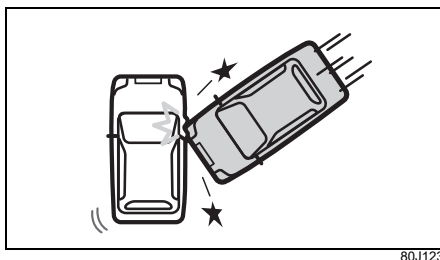


## ■ こんなとき作動しないことがあります

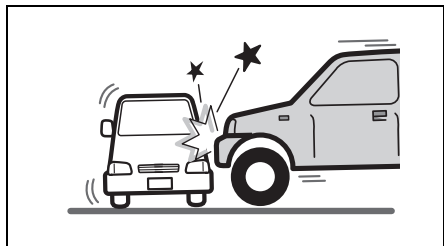
- 客室部以外（エンジンルームや荷室部）に側面から衝突されたとき



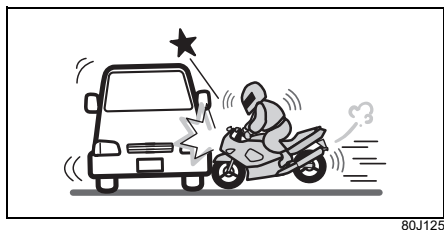
- 側面の斜め方向から衝突されたとき



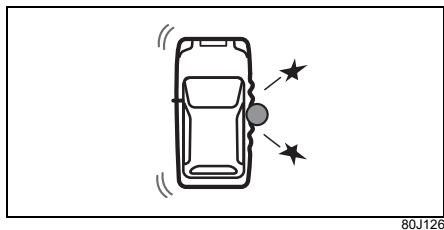
- 車高の高い車に側面から衝突されたとき



- 二輪車に側面から衝突されたとき

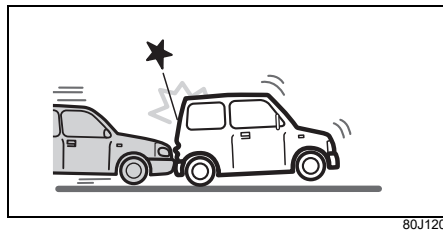


- 電柱、立ち木などに衝突したとき

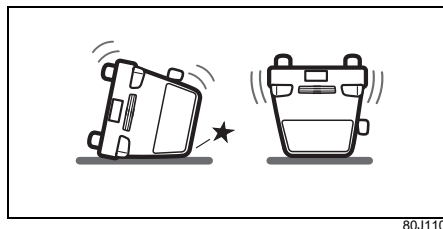


## ■ こんなときは作動しません

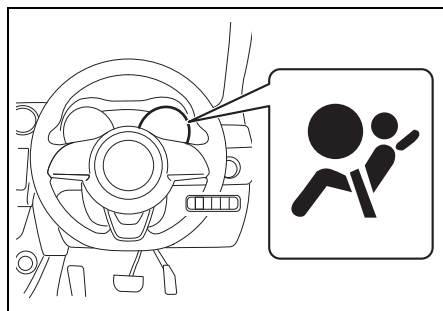
- 後方からの衝突



- 横転や転覆をしたとき



## SRSエアバッグ警告灯



メーターパネル内にあります。

- SRS エアバッグ、シートベルトプリテンショナーが作動したとき、または電子制御システムに異常があると、エンジンスイッチが **[ON]** のときに点灯します。

→ 1-16ページ (警告灯)

## 廃棄と廃車

作動していないエアバッグを廃棄するときは、決められた手順で作動させてから廃棄する必要があります。



### ▲ 注意

エアバッグを廃棄するときや、装備車を廃車するときは、スズキ販売店またはスズキ代理店にご相談ください。正しく取り扱わないと、エアバッグが思いがけないときにふくらんで、けがをすることがあります。

## お子さま用シートの選択 について

お子さま用シートは、この項目をよく読んだうえで、お子さまの年齢や体格にあった適切なものを選んでください。

- 2-7 ページの「お子さまを乗せるときは」もよくお読みください。
- この車は、2006年10月1日施行の新保安基準に適合したISOFIX対応チャイルドシート固定専用金具（ISOFIXアンカーおよびテザーアンカー）を装備しています。  
→ 3-67ページ（ISOFIX対応お子さま用シートの固定）

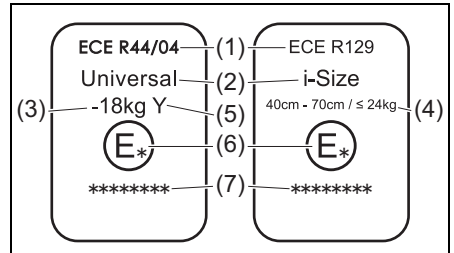
### ■ ISOFIX (i-Size) お子さま用シート対応取付装置

後席（左席・右席）には、UN R44 または UN R129 の基準に適合した、ISOFIX（※1）タイプまたは、i-Size（※2）タイプのお子さま用シート（別売り）の取付装置が装備されています。

- ※1 ISOFIXとは、お子さま用シートの取付装置の大きさや取り付け方法を統一した国際標準化機構【ISO（※3）】の規格です。
- ※2 i-Size は、ISOFIX の使用を前提とし、乳幼児（お子さま）の頭頸部（頭や首）をしっかりと保護する構造を備えたお子さま用シートの安全基準です。従来の体重を基準としたグループ分けではなく、身長を基準にグループ分けされています。
- ※3 ISOとは、International Organization for Standardization（インターナショナル オーガニゼーション フォー スタンダーディゼイション）の略です。

## UN R44 / R129の基準に 適合するお子さま用シートの 認証マークについて

UN R44（※1）および、UN R129（※1）の基準に適合するお子さま用シートには、次のような認証マークが表示されています。



77R30470

- (1) 法規番号（※2）
- (2) お子さま用シートのカテゴリ（※3）
- (3) 対象となるお子さまの体重範囲
- (4) 対象となるお子さまの身長範囲  
および使用可能な体重
- (5) 装置の仕様
- (6) お子さま用シートを認可した国番号
- (7) お子さま用シートの認可番号

- 上図の認証マークは代表例です。

- ※1 UN R44 および、UN R129 とは、お子さま用シートに関する国際法規です。
- ※2 お子様用シート本体の認証マークにECEとありますが、内容はUNと同じです。
- ※3 上図の「**Universal**」は、汎用カテゴリの認可であることを表します。

### アドバイス

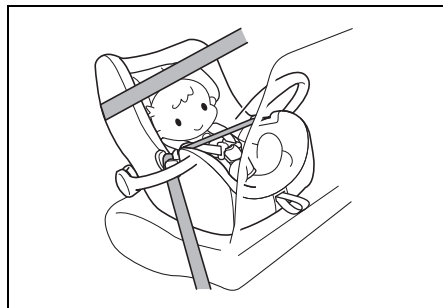
この車のスズキ純正お子さま用シートは、UN R44 または UN R129 の基準に適合しています。

## お子さま用シートの種類

- 代表的なお子さま用シートには、次のようなものがあります。

### ベビーシート

後ろ向き、または横向き装着のお子さま用シートで、首がすわっていないお子さま、ひとりすわりのできないお子さまに使用します。UN R44 基準のグループ **0**、**0+** に相当します。



64L30810

### チャイルドシート

前向き装着のお子さま用シートで、シートベルトが首やあごにかかるときや、腰骨にかからないようなお子さまに使用します。UN R44 基準のグループ **I** に相当します。



64L30820

### ジュニアシート

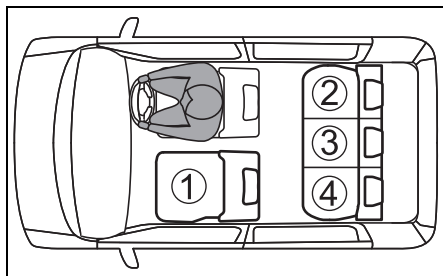
前向き装着のお子さま用シートで、シートベルトが首やあごにかかるときや、腰骨にかからないようなお子さまに使用します。UN R44 基準のグループ **II**、**III** に相当します。



64L30830

座席位置別のお子さま用シート適合性について

■ 座席位置別のお子さま用シート適合性 (スイフト)



83R02310

シート位置 番号	マーク
① (※1、※2、 ※3)	U
② (※3、※4)	U
③ (※3、※4)	U
④ (※3、※4)	U



車両のシートベルトで固定するタイプのユニバーサル(汎用)カテゴリのお子さま用シートに適しています。



i-Size お子さま用シートおよびISOFIX お子さま用シートに適しています。



テザーアンカーが装備されています。



前部の作動可能なエアバッグで保護されているシートには、ベビーシートなどの後ろ向きお子さま用シートを絶対に使用しないでください。

- ※1 やむをえずお子さま用シートを取り付けるときは、シートを一番後ろに下げてください。
- ※2 前向きお子さま用シートを取り付けるときは、お子さま用シートと背もたれの間のすきまが少なくなるように背もたれの角度を調節してください。
- ※3 ヘッドレストとお子さま用シートが干渉するときは、ヘッドレストをお子さま用シートに当たらない高さに調節するか取り外してください。
- ※4 お子さま用シートと背もたれとの間にすきまができるときは、クッションなどを入れてすきまができないようにしてください。



## ■ 座席位置別のお子さま用シート適合性の詳細情報（スイフト）

シート位置番号	着席位置			
	①	②	③	④
シートベルトで固定するタイプのユニバーサル（汎用）カテゴリのお子さま用シートに適する着席位置（有 / 無）	有 （※1）	有	有	有
i-Sizeお子さま用シートに適する着席位置（有 / 無）	無	有	無	有
横向きお子さま用シートに適する着席位置（治具：L1/L2）	無	X	無	X
後ろ向きお子さま用シートに適する着席位置 （治具：R1/R2X/R2/R3）	無	R1, R2X, R2, R3	無	R1, R2X, R2 R3
前向きお子さま用シートに適する着席位置 （治具：F2X/F2/F3）	無	F2X, F2, F3	無	F2X, F2, F3
ジュニアシートに適する着席位置（治具：B2/B3）	B2, B3	B2, B3	B2, B3	B2, B3

※1 前向きお子さま用シートのみ取り付けができます。

### <上表に記入する文字の説明>

有：お子さま用シートを取り付けることができます。

無：お子さま用シートを取り付けることができません。

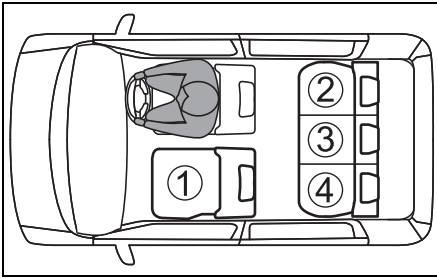
X：この治具に対応するISOFIX対応お子さま用シートの取り付けには適していません。

ISOFIX 対応お子さま用シートはいくつかの「治具」および「サイズ等級」に分けられます。上表に示す「治具」の着席位置でお子さま用シートを使用することができます。

「治具」および「サイズ等級」の関係は次のページをお読みください。

お子さま用シートの「サイズ等級」を確認するために、お子さま用シートに付属の取扱説明書をお読みください。お手持ちのお子さま用シートに「サイズ等級」がない（または必要な情報が表の中にない）場合は、お子さま用シートの「車種別適合表」を参照するか、製造元または販売店にご相談のうえ、適合性を確認してください。

■ 座席位置別のお子さま用シート適合性 (スイフトスポーツ)



83R02310

シート位置 番号	マーク
① (※1、※2)	U
② (※3、※4)	U
③ (※3、※4)	U
④ (※3、※4)	U



車両のシートベルトで固定するタイプのユニバーサル（汎用）カテゴリのお子さま用シートに適しています。



i-Size お子さま用シートおよびISOFIX お子さま用シートに適しています。



テザーアンカーが装備されています。



前部の作動可能なエアバッグで保護されているシートには、ベビーシートなどの後ろ向きお子さま用シートを絶対に使用しないでください。

- ※1 やむをえずお子さま用シートを取り付けるときは、シートを一番後ろに下げてください。
- ※2 前向きお子さま用シートを取り付けるときは、お子さま用シートの背面が、助手席背もたれの上部及び下部両方に接触するよう背もたれの角度を調整してください。
- ※3 ヘッドレストとお子さま用シートが干渉するときは、ヘッドレストをお子さま用シートに当たらない高さ調節するか取り外してください。
- ※4 お子さま用シートと背もたれとの間にすきまができるときは、クッションなどを入れてすきまができないようにしてください。

## ■ 座席位置別のお子さま用シート適合性の詳細情報（スイフトスポーツ）

シート位置番号	着席位置			
	①	②	③	④
シートベルトで固定するタイプのユニバーサル（汎用）カテゴリのお子さま用シートに適する着席位置（有 / 無）	有 （※1）	有	有	有
i-Sizeお子さま用シートに適する着席位置（有 / 無）	無	有	無	有
横向きお子さま用シートに適する着席位置（治具：L1/L2）	無	X	無	X
後ろ向きお子さま用シートに適する着席位置 （治具：R1/R2X/R2/R3）	無	R1, R2X, R2, R3	無	R1, R2X, R2, R3
前向きお子さま用シートに適する着席位置 （治具：F2X/F2/F3）	無	F2X, F2, F3	無	F2X, F2, F3
ジュニアシートに適する着席位置（治具：B2/B3）	B2, B3	B2, B3	B2, B3	B2, B3

※1 前向きお子さま用シートのみ取り付けができます。

### <上表に記入する文字の説明>

有：お子さま用シートを取り付けることができます。

無：お子さま用シートを取り付けることができません。

X：この治具に対応するISOFIX対応お子さま用シートの取り付けには適していません。

ISOFIX 対応お子さま用シートはいくつかの「治具」および「サイズ等級」に分けられます。上表に示す「治具」の着席位置でお子さま用シートを使用することができます。

「治具」および「サイズ等級」の関係は次のページをお読みください。

お子さま用シートの「サイズ等級」を確認するために、お子さま用シートに付属の取扱説明書をお読みください。お手持ちのお子さま用シートに「サイズ等級」がない（または必要な情報が表の中にない）場合は、お子さま用シートの「車種別適合表」を参照するか、製造元または販売店にご相談のうえ、適合性を確認してください。

## ■ ISOFIXタイプのお子さま用シートのサイズ等級と治具について

サイズ等級は、お子さま用シートに表示される分類記号です。サイズ等級と治具の関係は次の一覧表をご覧ください。

お子さま用シートの「サイズ等級」を確認するために、お子さま用シートに付属の取扱説明書をお読みください。お手持ちのお子さま用シートに「サイズ等級」がない（または必要な情報が表の中にない）場合は、お子さま用シートの「車種別適合表」を参照するか、製造元または販売店にご相談のうえ、適合性を確認してください。

質量グループ (体重)	サイズ等級	治具	説明
0 (10kgまで)	F	L1	左向き位置用チャイルドシート (キャリコット※)
	G	L2	右向き位置用チャイルドシート (キャリコット※)
	E	R1	後ろ向き乳児用チャイルドシート
0+ (13kgまで)	E	R1	後ろ向き乳児用チャイルドシート
	D	R2	小型後ろ向き幼児用チャイルドシート
	—	R2X	小型後ろ向き幼児用チャイルドシート (R2とは別形状)
	C	R3	大型後ろ向き幼児用チャイルドシート
I (9~18kg)	D	R2	小型後ろ向き幼児用チャイルドシート
	—	R2X	小型後ろ向き幼児用チャイルドシート (R2とは別形状)
	C	R3	大型後ろ向き幼児用チャイルドシート
	B	F2	低型前向き幼児用チャイルドシート
	B1	F2X	低型前向き幼児用チャイルドシート (F2とは別形状)
	A	F3	全高前向き幼児用チャイルドシート
II (15~25kg)	—	—	—
III (22~36kg)	—	—	—

※キャリコットとは、お子さまを寝かせた姿勢で横向きに取り付けることができるベビーシートの一つです。

詳しくは、お子さま用シートの製造元または販売店にご相談ください。

### ■ ジュニアシートタイプのお子さま用シートの治具について

治具	説明
B2	幅が440 mmのジュニアシート
B3	幅が520 mmのジュニアシート

## お子さま用シートのシートベルトによる固定

- お子さま用シートは、お子さまの年齢や体格にあった適切なものを選んでください。  
→ **3-57 ページ (お子さま用シートの選択について)**
- ISOFIXタイプのお子さま用シート (別売り) を取り付けるときは、**3-67 ページの「ISOFIX 対応お子さま用 シートの固定」**をお読みください。

### 警告

- 助手席には、ベビーシートなどの後ろ向きお子さま用シートを取り付けしないでください。助手席 SRS エアバッグがふくらむと、お子さま用シートの背面に強い衝撃が加わり、生命に関わる重大な傷害を受けるおそれがあります。
- やむをえず助手席にチャイルドシートおよびジュニアシートを取り付けるときは、助手席を一番後ろに下げ、前向きに取り付けてください。

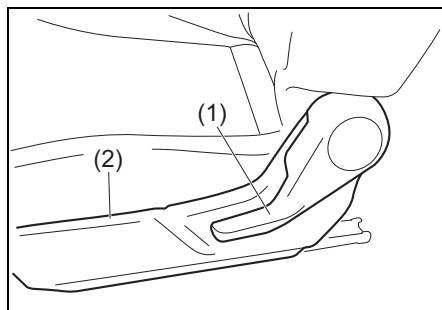


80J027

## 固定のしかた

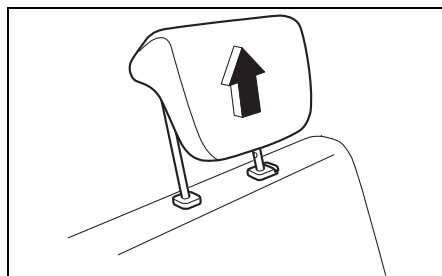
この項目では、お子さま用シートを後席に取り付ける手順を説明しています。助手席に取り付ける場合は、次のこともあわせて確認してください。

- 助手席は、一番後ろに下げてください。
- 下図のリクライニングレバー (1) とカパー (2) の間にシートベルトを通さないでください。



52R32440

- 1 ヘッドレストは、お子さま用シートに当たらない高さに調節するか取り外します。  
→ **3-32 ページ (ヘッドレストの操作方法と取り外し・取り付け)**



62R0053

## ⚠ 警告

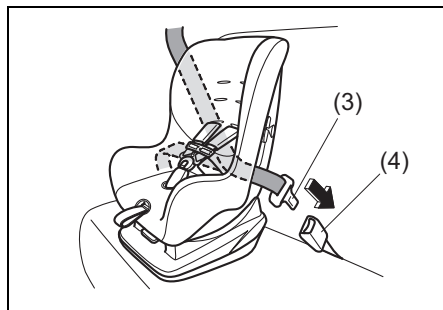
ヘッドレストを調節してもお子さま用シートに当たる場合は、ヘッドレストを取り外してください。ヘッドレストに当たった状態ではお子さま用シートが確実に固定されないため、衝突のときなどにお子さまが重大な傷害を受けるおそれがあります。

3

2 座席が確実に固定されているか確認します。

3 お子さま用シートに付属の取扱説明書にしたがって、所定の部位にシートベルトを通します。

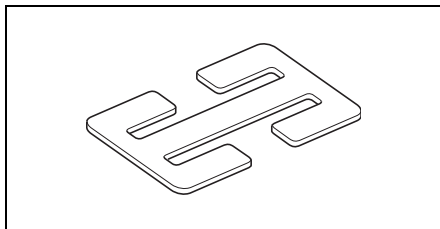
4 カチッと音がするまで、タングプレート (3) をバックル (4) にしっかりと差し込みます。



80P0343

● 上図のお子さま用シートは代表例です。

5 お子さま用シートにシートベルト固定機構もロッキングクリップも備わっていない場合は、ロッキングクリップ (市販品) を使用してしっかりと固定します。



72M00172

● 上図のロッキングクリップ (市販品) は代表例です。

## ⚠ 警告

シートベルト固定機構またはロッキングクリップでお子さま用シートを確実に固定しないと、急ブレーキをかけたときや衝突時に、お子さまが重大な傷害を受けるおそれがあります。

6 お子さま用シートを前後左右にゆすって、確実に固定されているか確認します。

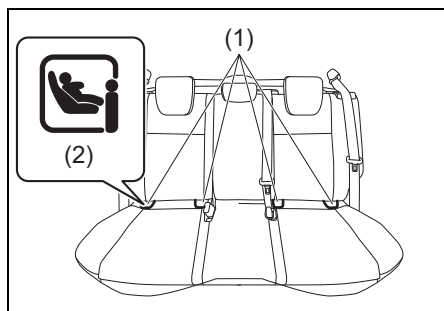
● 確実に固定できない場合は、お子さま用シートに付属の取扱説明書をご確認いただくか、お子さま用シートを購入された販売店にご相談ください。

## ISOFIX対応お子さま用シートの固定

### ISOFIX (i-Size) お子さま用シート対応取付装置

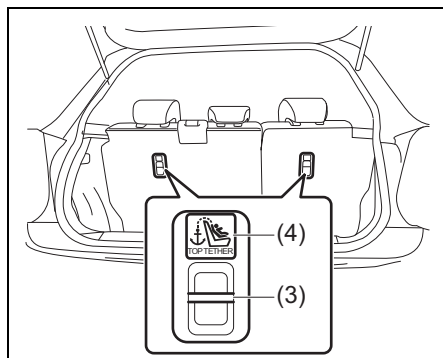
後席（左席・右席）には、UN R44 またはUN R129（3-57ページ参照）の基準に適合したISOFIX（※1）タイプまたは、i-Size（※2）タイプのお子さま用シート（別売り）の取付装置が装備されています。

- 座面と背もたれのすきまにある金具が、ISOFIX対応お子さま用シート固定用アンカー（以下ISOFIXアンカーと略す）です。



(1)ISOFIXアンカー (2)マーク

- 背もたれ裏側にある金具が、お子さま用シート固定用テザーアンカー（以下テザーアンカーと略す）です。



52R30400

(3)テザーアンカー (4)マーク

- ※1 ISOFIXとは、お子さま用シートの取付装置の大きさや取り付け方法を統一した国際標準化機構【ISO（※3）】の規格です。
- ※2 i-Size は、ISOFIX の使用を前提とし、乳幼児（お子さま）の頭頸部（頭や首）をしっかりと保護する構造を備えたお子さま用シートの安全基準です。従来の体重を基準としたグループ分けではなく、身長を基準にグループ分けされています。
- ※3 ISOとは、International Organization for Standardization（インターナショナル オーガニゼーション フォー スタンダーディゼーション）の略です。

- お子さま用シートは、お子さまの年齢や体格にあった適切なものを選んでください。

→ 3-57ページ（お子さま用シートの選択について）



- ISOFIXタイプのお子さま用シートは、シートベルトで固定する必要があります。
- シートベルトで固定するお子さま用シートを取り付けるときは、3-65ページの「お子さま用シートのシートベルトによる固定」をお読みください。

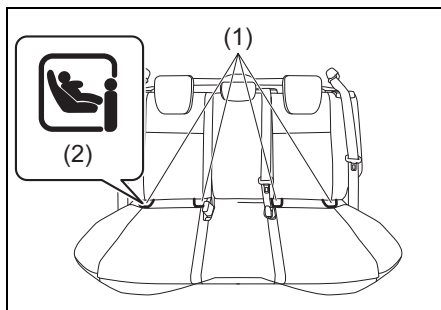
### ■ 固定のしかた

#### ⚠ 警告

- シートベルトなどがかみ込むと、お子さま用シートが正しく固定されず、衝突のときなどにお子さまが重大な傷害を受けるおそれがあります。お子さま用シートを取り付けるときは、ISOFIX アンカーやテザーアンカー周辺に異物やシートベルトなどがないか確認してください。
- 荷物の固定をするときに、ISOFIXアンカーやテザーアンカーを使用すると、アンカーが曲がったり損傷したりして、お子さま用シートが正しく固定されず、衝突のときなどにお子さまが重大な傷害を受けるおそれがあります。荷物の固定などに、ISOFIXアンカーやテザーアンカーを使用しないでください。

### お子さま用シートの ISOFIX アンカーによる固定

- 1 ラゲッジシェルフを外します。  
→ 5-15ページ  
(ラゲッジシェルフ)
- 2 ISOFIX アンカー (1) の位置を確認します。
  - 座面と背もたれのすきまにあります。



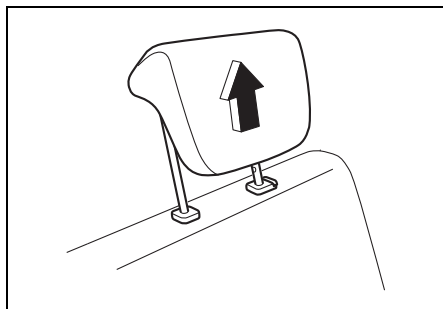
(1) ISOFIXアンカー (2) マーク

#### ⚠ アドバイス

ISOFIXアンカーがある付近には、前図のようなマーク (2) がついていません。

- 3 後席のヘッドレストがお子さま用シートに当たるときは、ヘッドレストの高さを調節するか取り外します。

→ 3-32ページ (ヘッドレストの操作方法と取り外し・取り付け)



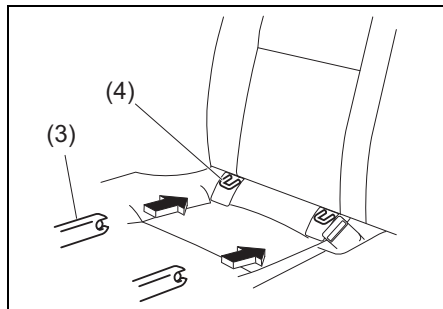
62R0053

**警告**

ヘッドレストが当たった状態では、お子さま用シートが確実に固定されないため、衝突のときなどにお子さまが重大な傷害を受けるおそれがあります。お子さま用シートを取り付けるときは、お子さま用シートがヘッドレストに当たるのを防ぐため、ヘッドレストを固定できる範囲で一番高い位置に調節するか取り外してください。

- 4 座席が確実に固定されているか確認します。

- 5 お子さま用シートのコネクター (3) を ISOFIX アンカー (4) へ差し込みます。



52R30411

- (3) コネクター (4) ISOFIXアンカー

- 6 お子さま用シートを前後左右にゆすって、確実に取り付けられているか確認します。

## 運転する前に/お子さま用シート

### お子さま用シートのテザーアンカーによる固定

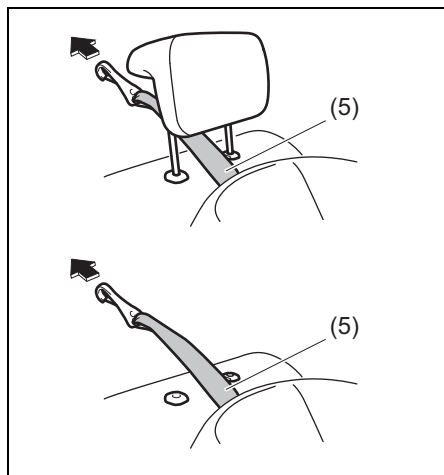
1 お子さま用シートがISOFIX アンカーで確実に取り付けられているか確認します。

→ 3-68ページ

(お子さま用シートのISOFIX アンカーによる固定)

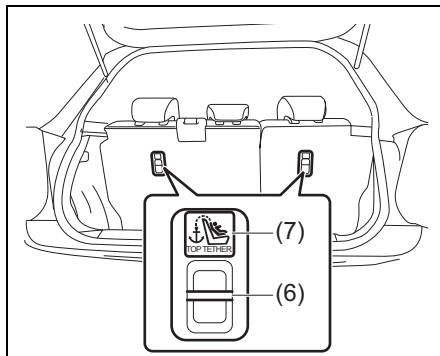
2 テザーベルトを、次のようにしてテザーアンカーへ取り付けます。

- ヘッドレストを取り付けているときは、図(代表例)のように持ち上げたヘッドレストと背もたれの間をテザーベルト(5)がねじれないように通します。



52RS20431a

3 背もたれ裏側にあるテザーアンカー(6)にテザーベルトを取り付けます。



52R30401

(6)テザーアンカー (7)マーク

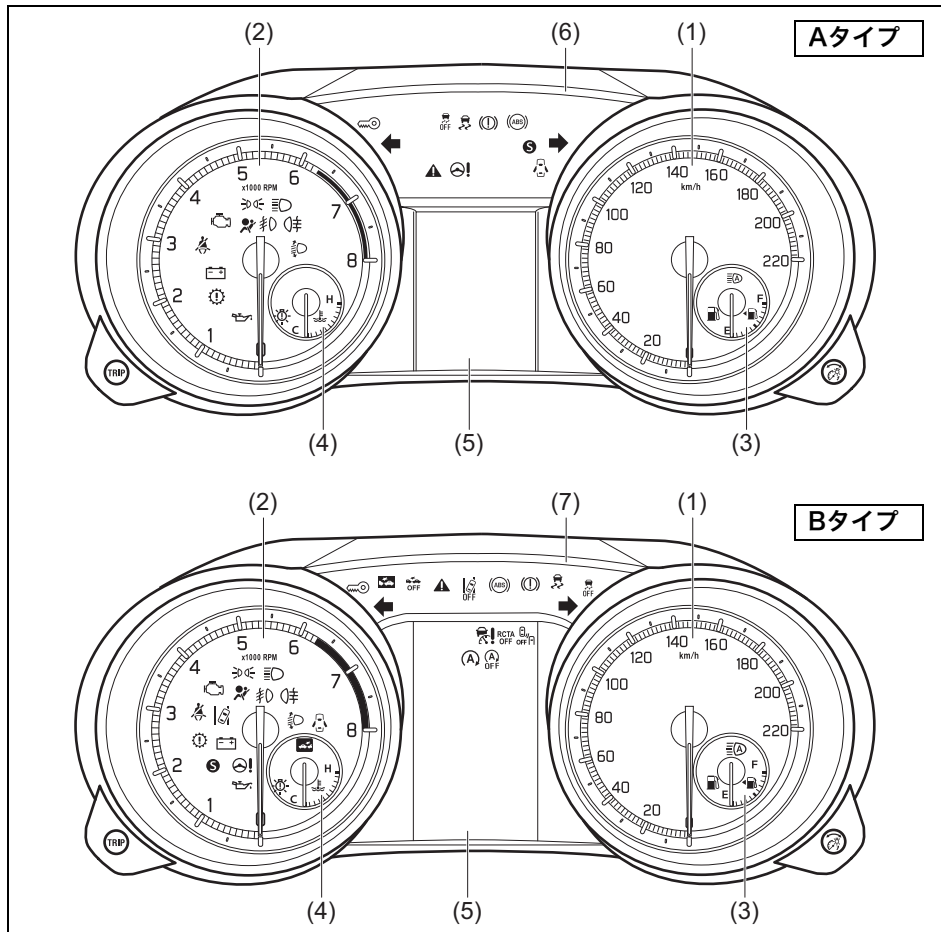
#### アドバイス

ISOFIXアンカーがある付近には、前図のようなマーク(7)がついていません。

4 テザーベルトにねじれやたるみが無く確実に取り付けられているか確認します。

## メーターの見かた

イラストは代表例です。お車のタイプにより、このイラストと異なることがあります。



- (1) スピードメーター(速度計)
- (2) タコメーター(エンジン回転計)
- (3) 燃料計
- (4) 水温計
- (5) マルチインフォメーションディスプレイ
  - 3-95ページ (マルチインフォメーションディスプレイ (Aタイプ) )
  - 3-111ページ (マルチインフォメーションディスプレイ (Bタイプ) )
- (6) エコドライブアシスト照明(タイプ別装備)
- (7) ステータスインフォメーションランプ(タイプ別装備)

52R32021

### スピードメーター（速度計）

走行速度がkm/hで示されます。

### タコメーター（エンジン回転計）

1分間あたりのエンジン回転速度（回転数）が示されます。

#### 注記

- エンジン保護のため、指針がレッドゾーン（※）に入らないように運転してください。  
※エンジンの許容回転を超えていることを示す赤色表示範囲
- シフトダウンすると、エンジン回転が上がります。とくに注意してください。


### 燃料計

エンジンスイッチが **ON** のとき、燃料残量の目安が示されます。

- 燃料残量警告灯が点灯したときは、すみやかに給油してください。

→ 3-76ページ  
（警告灯・表示灯の見かた）

#### アドバイス

- 給油後は、エンジンスイッチを **ON** にしてから指針が正しい量を示すまでに、少し時間がかかります。
- 坂道やカーブなどでは、タンク内の燃料が移動するため、表示が変わることがあります。
- の左にある◀印は、給油口（フューエルリッド）が助手席側の車両後方にあることを示します。

### 水温計

エンジンスイッチが **ON** のときに、エンジン冷却水の温度が示されます。

#### 注記

指針が“H”側に近づいたときは、オーバーヒートのおそれがあります。ただちに安全な場所に停車してください。  
→ 7-35ページ  
（オーバーヒートしたときは）

## エコドライブアシスト照明 (タイプ別装備)

メーター上部の照明の一部が、次のようになります。

- 通常の走行時は、青色に点灯します。
- 燃費効率が良い運転をしていると判定されると、緑色に変化します。

### ⚠️アドバイス

- 車速約 10 km/h 未満の場合、メーター上部の照明の一部は変化しません。
- システムが正常のときは、エンジンスイッチを **ON** にすると約2秒間青色に点灯し、そのあと緑色に変化し、エンジンがかかると青色に変化します。
- セレクトレバーが **D** の位置以外のときは、緑色へ変化しません。
- 設定の切替え (カスタマイズ) をすると、メーター上部の照明の一部の照明を変化させなくすることができます。  
→ **3-126 ページ (セッティングモード (Bタイプ) )**

## ステータスインフォメーションランプ (タイプ別装備)

メーター上部の照明の一部が、次のようになります。

- 通常の走行時は、青色に点灯します。
- 燃費効率が良い運転をしていると判定されると、緑色に変化します。
- 減速エネルギー回生機能が作動しているときは、白色に変化します。

### ⚠️アドバイス

- 車速約 10 km/h 未満の場合、メーター上部の照明の一部は変化しません。
- アイドリングストップシステムによるエンジンの自動停止中も緑色に変化します。
- システムが正常のときは、エンジンスイッチを **ON** にすると約2秒間青色に点灯し、そのあと緑色に変化し、エンジンがかかると青色に変化します。
- セレクトレバーが **D** の位置以外のときは、緑色へ変化しません。
- 設定の切替え (カスタマイズ) をすると、メーター上部の照明の一部の照明を変化させなくすることができます。  
→ **3-126 ページ (セッティングモード (Bタイプ) )**

## 照度コントロール

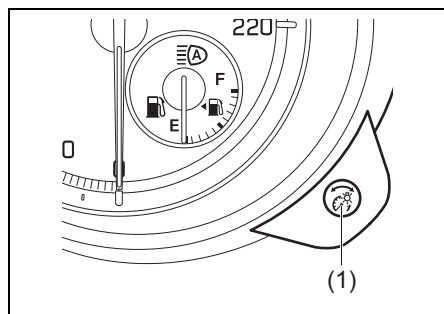
メーターの照明は、エンジンスイッチを **ON** にすると点灯し、**ACC** または **LOCK** (OFF) にすると消灯します。

### ■ 明るさ調整

- エンジンスイッチが **ON** のときに、ヘッドライトおよび車幅灯が点灯している状態で、メーター右側の表示切替ノブ (1) を左右に回すと明るさ調整の画面が表示されます。

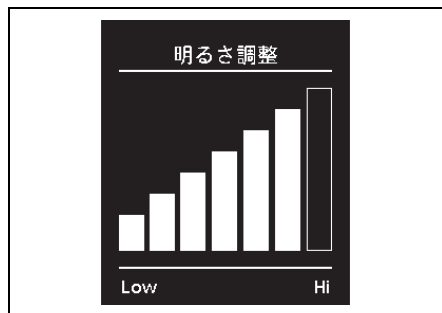
→ 3-146ページ

(ライトの点灯・消灯)



- 表示切替ノブを左右にまわしてお好みの明るさに調節します。7段階に調節できます。
- 連続して調整するときは、ノブをまわしたままにします。
- オートエアコンのスイッチ照明は同時に明るさ調整されます。

Aタイプ



Bタイプ



### ⚠ 警告

走行中は、表示の切替え操作をしないでください。操作に気を取られて、思わぬ事故につながるおそれがあります。

### 📌 アドバイス

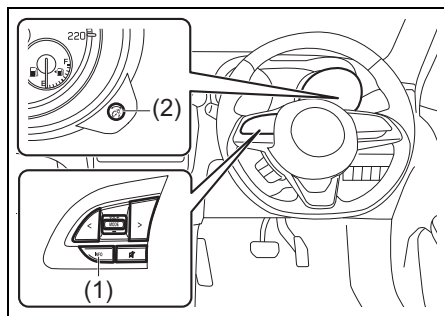
- 調整中に数秒間押さないでいると、もとの表示にもどります。
- 鉛バッテリーを外すと記憶が消去され初期状態にもどりますので、明るさ調整をやり直す必要があります。
- 車幅灯が点灯している状態でも周囲が明るいときは、明るさ調整ができません場合があります。

## インフォスイッチ

### タイプ別装備

インフォスイッチ (1) は、メーターの表示を切り替える時に使います。

- エンジンスイッチが **ON** のときの停車中にスイッチを使うことができます。



(1)インフォスイッチ (2)表示切替ノブ

## ■ セッティングモードへの切替え

- 1 停車中に、インフォスイッチ (1) を長押しします。

● マルチインフォメーションディスプレイ全体がセッティングモードへ切り替わります。セッティングモードの画面に切り替わったあとはメーターの表示切替ノブ (2) を使って設定項目を切り替えます。

- 3-104 ページ (セッティングモードへの切替えのしかた (Aタイプ))
- 3-128 ページ (セッティングモードへの切替えのしかた (Bタイプ))

- 次の画面の表示中にセッティングモードにすると、同時に現在の値がリセットされてしまいます。リセットしたくないときは、先にインフォスイッチを短押しして他の表示に切り替えてください。

- 平均燃費
- 平均車速
- 積算走行時間
- 積算アイドリングストップ時間 (タイプ別装備)
- 積算節約燃料 (タイプ別装備)
- 3-96ページ (表示の切替え(Aタイプ))
- 3-116ページ (表示の切替え(Bタイプ))

## ■ セッティングモードの終了

- 1 表示切替ノブをまわしてセッティングモードの画面の「戻る」を選択します。

- 2 インフォスイッチを短押しすると元の画面に切り替わりセッティングモードを終了します。

- セッティングモードは次のような操作でも終了できます。
- エンジンスイッチを **ACC** または **LOCK** (OFF) にする
- 走行を開始する



### 警告灯・表示灯の見かた

次に示す警告灯・表示灯のメーター内の位置については、1-16ページをご覧ください。

#### 警告灯

##### (1) ブレーキ警告灯(赤色)



82K170

- 次のような状況になると、エンジンスイッチが **ON** のときに点灯します。
  - ブレーキ液が不足している
  - パーキングブレーキをかけている
  - ブレーキシステムに異常がある
- システムが正常で、パーキングブレーキを完全に解除しているときは、エンジンスイッチを **ON** にすると約2秒間点灯したあと消灯します。
- 走行中に一時的に点灯しても、そのあと消灯し再点灯しなければ正常です。

#### 警告

- 次のようなときはただちに安全な場所に停車し、スズキ販売店またはスズキ代理店にご連絡ください。
  - パーキングブレーキを完全に解除しても消灯しないときや、走行中に点灯したとき。ブレーキの効きが悪くなっていることがあります。ブレーキペダルを強く踏んで停車してください。
  - ブレーキ警告灯とABS警告灯が同時に点灯したままのとき。ブレーキペダルを強く踏むと車両が不安定になるおそれがあります。ハンドルをしっかりと握り、ブレーキペダルを慎重に踏んで徐々にスピードを落とし、停車してください。
- パーキングブレーキの解除忘れにご注意ください。パーキングブレーキをかけたまま走行すると、ブレーキ装置が過熱して、ブレーキが効かなくなるおそれがあります。また、室内ブザーが“ピピピッ、ピピピッ”と鳴り続けます。  
→ 4-14ページ (パーキングブレーキ解除忘れ警告ブザー)

## (2) シートベルト警告灯



80J221

- 前席の乗員がシートベルトを着用していないと、エンジンスイッチが **ON** のときに点灯します。  
また、エンジンをかけて走行を開始してから、最初に車速が約 15 km/h 以上になったときに前席の乗員がシートベルトを着用していない場合、シートベルト警告ブザーが断続的に鳴るとともに、警告灯が点灯から点滅に切り替わります。
- シートベルトを着用しても、点灯または点滅したままのときは、システムの異常が考えられます。スズキサービス工場で点検を受けてください。

### ⓘ アドバイス

- シートベルトを着用すると消灯します。また、警告ブザーが鳴っているときは、ブザーも止まります。
- 警告ブザーはシートベルトを着用しなくても、約95秒間鳴り続けたあとに止まります。ただし、警告灯は点滅から点灯に切り替わったまま、エンジンスイッチを **ACC** または **LOCK**(OFF) にするまで消灯しません。
- 助手席側の場合、助手席に乗員がすわっていないときは点灯しません。ただし、助手席の座面に荷物などを載せていると作動する場合があります。
- 警告灯は運転席側・助手席側兼用です。

### (3) SRSエアバッグ警告灯



80J111

- 次のような場合、エンジンスイッチを **ON** にしたときに点灯します。
  - SRSエアバッグ、シートベルトプリテンショナーが作動
  - SRSエアバッグ、シートベルトプリテンショナーの電子制御システムに異常がある
- システムが正常な場合はエンジンスイッチを **ON** にしたときに、約 6 秒間点灯したあと消灯します。

#### 警告

次のような場合、ただちに使用を止め、スズキ販売店またはスズキ代理店にご連絡ください。万一、衝突したとき SRS エアバッグまたはシートベルトプリテンショナーが正常に作動せず、重大な傷害を受けるおそれがあります。

- エンジンスイッチを **ON** にしても点灯しない
- エンジンスイッチを **ON** にしたあと、約6秒間たっても消灯しない
- 運転中に点灯

#### (4) 燃料残量警告灯



80J225

- 燃料の残量が少なくなると、エンジンスイッチが **ON** のときに点灯します。すみやかに給油してください。
  - 点灯すると、警告ブザーが“ポーン”と1回鳴ります。また、そのまま給油しないしていると、エンジンスイッチを **ON** にすることで警告ブザーが鳴ります。
- システムに異常があると、エンジンスイッチが **ON** のときに点滅します。スズキサービス工場での点検を受けてください。
  - **3-72ページ (燃料計)**

#### ⚠️ アドバイス

- 給油後は、エンジンスイッチを **ON** にしてから正しい量を示すまでに、少し時間がかかります。
- 坂道やカーブなどではタンク内の燃料が移動するため、早めに点灯することがあります。
- 走りかたによって、点灯・消灯が繰り返されることがあります。

### (5) ABS警告灯



80J127

ABS（アンチロックブレーキシステム）の電子制御システムに異常があると、エンジンスイッチが **ON** のときに点灯します。点灯中はABSが作動しません。スズキサービス工場 で点検を受けてください。

- システムが正常な場合はエンジンスイッチを **ON** にしたときに、約 2 秒間点灯したあと消灯します。

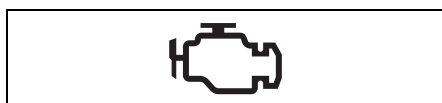
#### 警告

ABS 警告灯とブレーキ警告灯が同時に点灯したままのときは、ただちに安全な場所に停車し、スズキ販売店またはスズキ代理店にご連絡ください。ブレーキペダルを強く踏むと車両が不安定になるおそれがあります。ハンドルをしっかり握り、ブレーキペダルを慎重に踏んで徐々にスピードを落とし、停車してください。

#### アドバイス

点灯中はABSは作動しませんが、通常のブレーキとして使用することができます。

### (6) エンジン警告灯



80J222

- エンジンの電子制御システムに異常があると、エンジン回転中に点灯します。
- エンジンの失火を検知すると、エンジン回転中に点灯または点滅します。
- システムが正常な場合はエンジンスイッチを **ON** にしたときに点灯し、エンジンがかかると消灯します。
- エンジン回転中に点灯・点滅したときは、スズキサービス工場 で点検を受けてください。

#### 警告

点滅したときは、すみやかに停車しエンジンを止めてください。触媒装置が溶損するおそれがありますので、次のことに注意してください。

- 枯れ草などの燃えやすいものがない安全な場所に停車する
- やむをえず走行する場合はアクセルを大きく踏み込む走行をしないで、低速で走行する

## (7) パワーステアリング警告灯



80J408

電動パワーステアリングシステムに異常があると、エンジン回転中に点灯します。スズキサービス工場で点検を受けてください。

- システムが正常な場合は、エンジンスイッチを **ON** にしたときに点灯し、エンジンがかかると消灯します。

### ▲ 注意

**電動パワーステアリングシステムに異常があると、電動パワーステアリングシステムの機能が停止し、ハンドル操作が重くなります。通常より大きな力で操作することは可能ですが、すみやかにスズキサービス工場で点検を受けてください。**

### 📌 アドバイス

- 駐車するときや停車中に、ハンドル操作を繰り返したり、ハンドルをいっぱいにまわした状態で長く保持したりすると、ハンドル操作が徐々に重くなる場合があります。これはシステムの過熱防止のための保護機能であり異常ではありません。しばらくハンドル操作を控えるとシステムの温度が下がり操作力はもとにもどりますが、このようなハンドル操作を繰り返すと故障の原因となります。
- すばやいハンドル操作を行なうと、ハンドル付近から擦れるような音が聞こえることがあります。異常ではありません。

### (8) 油圧警告灯



80J223

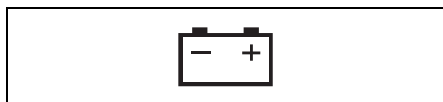
エンジン回転中に、エンジンの内部を潤滑するエンジンオイルの圧力が低下すると点灯します。

- システムが正常な場合は、エンジンスイッチを **ON** にしたときに点灯し、エンジンがかかると消灯します。
- エンジンオイルの量は、オイルレベルゲージで点検してください。点検方法は、「メンテナンスノート」を参照してください。
- エンジン回転中に点灯したときは、ただちに安全な場所に停車し、エンジンを止めてスズキ販売店またはスズキ代理店にご連絡ください。

#### 注記

点灯したまま走行を続けしないでください。エンジンが破損するおそれがあります。

### (9) 充電警告灯



80J226

充電システムに異常があると、エンジン回転中に点灯します。

- システムが正常な場合は、エンジンスイッチを **ON** にしたときに点灯し、エンジンがかかると消灯します。
- エンジン回転中に点灯したときは、ベルト切れなどが考えられます。ただちに安全な場所に停車し、バッテリー保護のためエンジンを止めて、スズキ販売店またはスズキ代理店にご連絡ください。

## (10) トランスミッション警告灯

タイプ別装備



80J219

ATまたはCVTのシステムに異常があると、エンジンスイッチが **ON** のときに点灯します。スズキサービス工場で点検を受けてください。

- システムが正常な場合はエンジンスイッチを **ON** にしたときに、約 2 秒間点灯したあと消灯します。

## (11) イモビライザー警告灯



80J216

- 車体の電子制御システムに異常があると、エンジンスイッチが **ON** のときに点灯することがあります。スズキサービス工場で点検を受けてください。
- キーレスプッシュスタートシステムの異常が考えられます。鉛バッテリー電圧が正常な状況での操作でこの表示がされたときは、スズキサービス工場で点検を受けてください。

→ **4-4ページ (イモビライザーシステム)**



### (12) 半ドア警告灯



いずれかのドアが完全に閉まっていないときに点灯します。

- 点灯したままにしていると、走行することに警告ブザーが“ポーン”と1回鳴ります。

#### ⚠ 警告

警告灯が点灯したまま走行しないでください。ドアが完全に閉まっていない半ドア状態のときは、走行中にドアが開き思わぬ事故につながるおそれがあります。

#### 📌 アドバイス

鉛バッテリー保護のため、次の条件をすべてみたすと、半ドア警告灯が自動的に消灯します。(バッテリーセーバー機能)

- エンジンスイッチが **LOCK** (OFF) の位置
- 点灯したまま15分が経過

### (13) マスターウォーニング



メーター内のマルチインフォメーションディスプレイにメッセージがあるとき、同時に点滅する場合があります。

- 1-22ページ (警告ブザーが鳴ったときは)
- 3-105ページ (マルチインフォメーションディスプレイ (Aタイプ) のメッセージ)
- 3-131ページ (マルチインフォメーションディスプレイ (Bタイプ) のメッセージ)
- 4-84ページ、4-100ページ (アダプティブクルーズコントロールのメッセージ)
- システムが正常な場合はエンジンスイッチを **ON** にしたときに、約2秒間点灯したあと消灯します。

## (14) アダプティブクルーズコントロールシステム警告灯

タイプ別装備



68PJ30028

アダプティブクルーズコントロールシステムに異常があると、エンジンスイッチが **ON** のときに点灯します。スズキサービス工場にて点検を受けてください。

→ 4-75ページ (アダプティブクルーズコントロール)

→ 4-90ページ (アダプティブクルーズコントロール (全車速追従機能付) )

- システムが正常な場合は、エンジンスイッチを **ON** にしたときに約 3 秒間点灯したあと消灯します。

Bタイプメーターはマルチインフォメーションディスプレイに表示されます。

3

## (15) LEDヘッドライト警告灯

タイプ別装備



81P30700

LEDヘッドライトに異常があると、エンジンスイッチが **ON** でライトスイッチを **ⓓ** またはAUTOの位置にしたときに点灯します。点灯した場合、ライトスイッチをOFFの位置にもどしても、エンジンスイッチを **LOCK** (OFF) にするまで点灯し続けます。

- システムが正常な場合は、エンジンスイッチを **ON** にしたときに約 2 秒間点灯したあと消灯します。
- ライトスイッチがAUTO位置であっても、日中など明るい状態ではヘッドライトが点灯しないため、警告灯は点灯しません。
- エンジン回転中に点灯した場合は、安全な場所に停車し、スズキ販売店またはスズキ代理店にご連絡ください。

## (16) ハイビームアシスト警告灯

タイプ別装備



52R30590

ハイビームアシストのシステムに異常があると、エンジンスイッチが **ON** のときにオレンジ色に点灯します。スズキサービス工場にて点検を受けてください。

### (17)オートレベリング警告灯

タイプ別装備

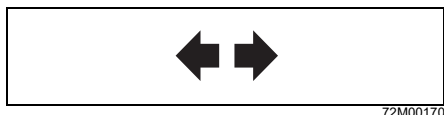


LEDヘッドライト装備車では、オートレベリング（自動光軸調整）システムに異常があると、エンジンスイッチが **ON** のときに点灯します。

- システムが正常な場合は、エンジンスイッチを **ON** にしたときに約2秒間点灯したあと消灯します。
- 走行中に点灯した場合は、安全な場所に停車し、エンジンを止めてください。再びエンジンスイッチを **ON** にしたときに、約2秒間点灯したあと消灯すれば、そのまま使用できます。消灯せず再び点灯する場合は、システムの異常が考えられます。スズキサービス工場での点検を受けてください。

表示灯

(18) 方向指示器表示灯



72M00170

- 方向指示器／非常点滅表示灯を作動させると点滅します。
- 点滅が異常に速くなったときは、方向指示器／非常点滅表示灯の電球切れが考えられます。  
→ 7-27ページ（電球を交換するときは）

3

(19) ヘッドライト上向き(ハイビーム)表示灯



80J212

ヘッドライトが上向きのときに点灯します。

(20) ライト点灯表示灯



82K096

ヘッドライトや車幅灯が点灯している間、点灯します。

### (21) ESP®作動表示灯



- トラクションコントロールまたはスタビリティコントロールが作動すると、小刻みに点滅します。
- ESP®のシステムに異常があると点灯します。
- システムが正常な場合はエンジンスイッチを **ON** にしたときに、約 2 秒間点灯したあとに消灯します。  
→ 4-32ページ (ESP®装備車の取扱い)

### (22)ESP® OFF表示灯



- ESP® OFFスイッチを長押しすると点灯します。
- システムが正常な場合はエンジンスイッチを **ON** にしたときに、約 2 秒間点灯したあとに消灯します。  
→ 4-32ページ (ESP®装備車の取扱い)

## (23)デュアルセンサーブレーキサポート作動表示灯

タイプ別装備



72M20304

- デュアルセンサーブレーキサポートまたは誤発進抑制機能が作動中に点滅します。
  - 4-50ページ (デュアルセンサーブレーキサポート)
  - 4-56ページ (誤発進抑制機能)
- レーザーレーダーと単眼カメラのシステムが一時停止のときに点灯します。同時にマスターウォーニングが点滅します。
- 次のような電子制御システムに異常があると、エンジンスイッチが **ON** のときに点灯します。スズキサービス工場で点検を受けてください。
  - デュアルセンサーブレーキサポート
    - 4-50ページ (デュアルセンサーブレーキサポート)
  - 誤発進抑制機能
    - 4-56ページ (誤発進抑制機能)
  - 先行車発進お知らせ機能
    - 4-67ページ (先行車発進お知らせ機能)
  - 標識認識機能
    - 4-71ページ (標識認識機能)
- システムが正常な場合はエンジンスイッチを **ON** にしたときに、約 4 秒間点灯したあと消灯します。

3

## (24)デュアルセンサーブレーキサポートOFF表示灯

タイプ別装備



62R0316

- デュアルセンサーブレーキサポートOFFスイッチを長押しすると点灯します。
  - 4-55ページ (デュアルセンサーブレーキサポートOFFスイッチ)
- システムが正常な場合は、エンジンスイッチを **ON** にしたときに、約 4 秒間点灯したあと消灯します。

### (25)後退時ブレーキサポート作動表示灯

タイプ別装備



72M20304

- 後退時ブレーキサポートまたは後方誤発進抑制機能が作動中に点滅します。
    - 4-111ページ (後退時ブレーキサポート)
    - 4-114ページ (後方誤発進抑制機能)
  - 後退時ブレーキサポート、後方誤発進抑制機能、リヤパーキングセンサーのシステムが一時停止のときに点灯します。同時にマスターウォーニングが点滅します。超音波センサーが一時停止のときも点灯し、マスターウォーニングも点滅します。
    - 4-107ページ (超音波センサー)
  - 次のような超音波センサーによる電子制御システムに異常があると点灯します。スズキサービス工場で点検を受けてください。
    - 後退時ブレーキサポート
      - 4-111ページ (後退時ブレーキサポート)
    - 後方誤発進抑制機能
      - 4-114ページ (後方誤発進抑制機能)
    - リヤパーキングセンサー
      - 4-117ページ (リヤパーキングセンサー)
- また、超音波センサーが故障のときも点灯します。
- 超音波センサー
    - 4-107ページ (超音波センサー)
  - システムが正常な場合はエンジンスイッチを **ON** にしたときに、約 4 秒間点灯したあと消灯します。

## (26) 車線逸脱警報作動表示灯

タイプ別装備



81M31080

- 車線逸脱警報またはふらつき警報が作動中に点滅します。
  - 4-59ページ (車線逸脱警報)
  - 4-66ページ (ふらつき警報)
- レーザーレーダーと単眼カメラのシステムが一時停止のときに点灯します。同時にマスターウォーニングが点滅します。
- 次のような電子制御システムに異常があると、エンジンスイッチが **ON** のときに点灯します。スズキサービス工場での点検を受けてください。
  - 車線逸脱警報
    - 4-59ページ (車線逸脱警報)
  - ふらつき警報
    - 4-66ページ (ふらつき警報)
- システムが正常な場合はエンジンスイッチを **ON** にしたときに、約 4 秒間点灯したあと消灯します。

3

## (27) 車線逸脱警報OFF表示灯

タイプ別装備



62R0317

- 車線逸脱警報OFFスイッチを長押しすると点灯します。
  - 4-61ページ (車線逸脱警報OFFスイッチ)
- システムが正常な場合はエンジンスイッチを **ON** にしたときに、約 4 秒間点灯したあと消灯します。



### (28)フロントフォグランプ点灯表示灯

タイプ別装備



74P30830

フロントフォグランプが点灯している間、点灯します。

### (29)リヤフォグランプ点灯表示灯

タイプ別装備



62R0011

リヤフォグランプが点灯している間、点灯します。

### (30)アイドリングストップ表示灯

タイプ別装備



72M00032

- 走行中に、エンジンが自動停止する条件（スタンバイ条件）をみたすと点灯します。  
→ 4-150ページ（アイドリングストップシステム）
- システムが正常な場合は、エンジンスイッチを **ON** にしたときに、マルチインフォメーションディスプレイ（Bタイプ）に約2秒間点灯したあと消灯します。

### (31)アイドリングストップシステムOFF表示灯

タイプ別装備



62R0352

- アイドリングストップシステムOFFスイッチを押すと点灯します。  
→ 4-157ページ (アイドリングストップシステムOFFスイッチ)
- 次のような状況になると点滅します。
- アイドリングストップシステムに異常があるとき
- バッテリーが交換時期であるとき  
→ 4-150ページ (アイドリングストップシステム)
- システムが正常な場合は、エンジンスイッチを **ON** にしたときに、マルチインフォメーションディスプレイ (Bタイプ) に約2秒間点灯したあと消灯します。

3

### (32)Sモード表示灯

タイプ別装備



52RM20600

Sモードスイッチが **ON** のときに点灯します。

### (33)ハイビームアシスト作動表示灯

タイプ別装備



52R30590

ハイビームアシストのシステムが作動すると緑色に点灯します。

### (34) ブラインドスポットモニタOFF表示灯

タイプ別装備



- マルチインフォメーションディスプレイのセッティングモードで、BSM OFF を設定すると点灯します。  
→ **3-126ページ (セッティングモード (Bタイプ) )**
- システムが正常な場合はエンジンスイッチを **ON** にしたときに、約 2 秒間点灯したあと消灯します。

3

### (35) リヤクロストラフィックアラートOFF表示灯

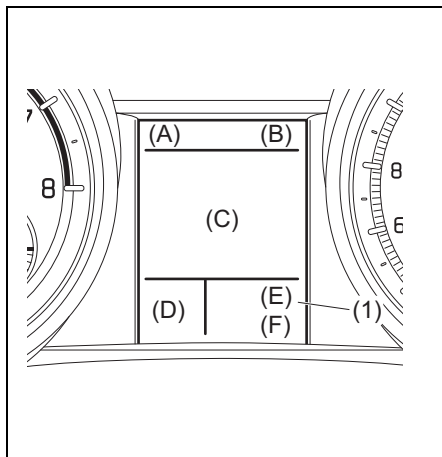
タイプ別装備



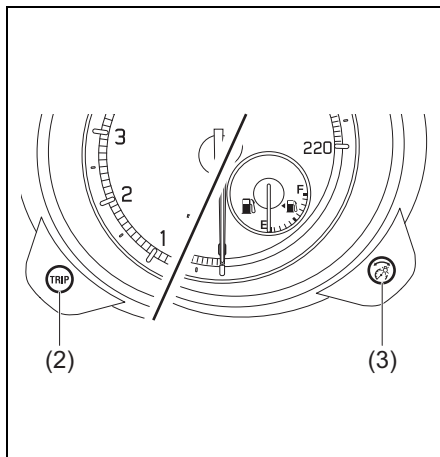
- マルチインフォメーションディスプレイのセッティングモードで、RCTA OFF を設定すると点灯します。  
→ **3-126ページ (セッティングモード (Bタイプ) )**
- ブラインドスポットモニタOFF表示灯の点灯中は、リヤクロストラフィックアラートOFF表示も点灯します。
- システムが正常な場合はエンジンスイッチを **ON** にしたときに、約 2 秒間点灯したあと消灯します。

マルチインフォメーションディスプレイ (Aタイプ)

エンジンスイッチを **ON** にすると、各表示位置に、次の表のいずれかが表示されます。



52R32040



52R30740

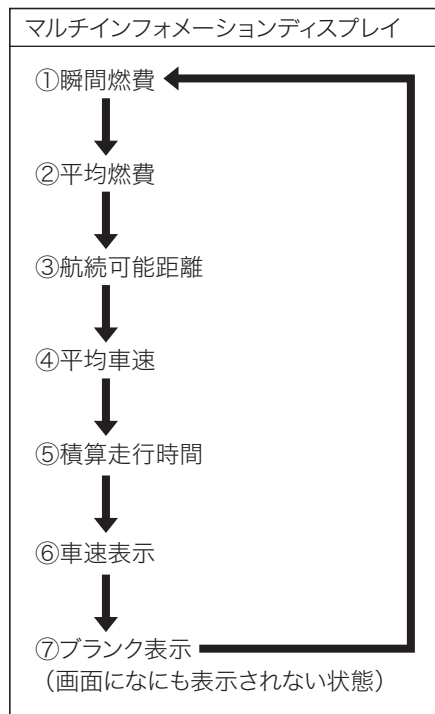
- (1) マルチインフォメーションディスプレイ (2) トリップノブ  
(3) 表示切替ノブ

表示位置	表示される内容
(A)	時計 → <b>3-97ページ</b>
(B)	外気温 → <b>3-97ページ</b>
(C)	<ul style="list-style-type: none"> <li>●メッセージ → <b>3-106ページ</b></li> <li>●瞬間燃費/平均燃費/航続可能距離/平均車速/積算走行時間/ 車速表示/照明コントロール表示 → <b>3-96ページ、3-98ページ</b> → <b>3-74ページ</b></li> <li>●エコ運転表示機能 → <b>3-102ページ</b></li> </ul>
(D)	セレクトレバー位置 → <b>3-101ページ</b>
(E)	トリップメーター (区間距離計) → <b>3-101ページ</b>
(F)	オドメーター (積算距離計) → <b>3-101ページ</b>

## ■ 表示の切替え

表示位置 (C) は、メッセージが無い場合に次のように表示が切り替わります。

→ …… 表示切替ノブ短押し



52R32400

## ⚠ 警告

走行中は、表示の切替え操作をしないでください。操作に気を取られて、思わぬ事故につながるおそれがあります。

- インフォスイッチ (タイプ別装備) でも表示の切替えができます。

→ 3-75ページ

(インフォスイッチ)

## 📌 アドバイス

- 表示は表示切替ノブを離れたときに切り替わります。
- 走行中にメーター内のエンジン警告灯が点灯すると、燃費や航続可能距離が正しく表示されない場合があります。

→ 3-80ページ (エンジン警告灯)

- 表示される値は目安です。実際とは異なる場合があります。
- 走行後、エンジンスイッチを **LOCK** (OFF) にすると、1回の運転に対するエコ運転の結果が表示されます。

→ 3-102ページ (エコ運転表示機能) (タイプ別装備)

## 時計

エンジンスイッチが **ON** のときに、表示位置 (A) に時計が表示されます。

図の値は表示例です



52R30620

(1) 時計

## ■ 時刻の設定

**1** メーター左側のトリップノブ (2) と右側の表示切替ノブ (3) を「時」表示が点滅するまで同時に長押しします。

**2** 「時」表示が点滅したら、表示切替ノブ (3) を左右にまわしながら「時」を合わせます。調整後に表示切替ノブ (3) を短押しすると「時」が決定され、「分」の設定に進みます。

**3** 「分」表示が点滅したら、表示切替ノブ (3) を左右にまわしながら「分」を合わせます。調整後に表示切替ノブ (3) を短押しすると「分」が決定され、時刻の設定が終了します。

### ⚠ 警告

走行中は、時刻の設定をしないでください。操作に気を取られて、思わぬ事故につながるおそれがあります。

### 🔊 アドバイス

鉛バッテリーを外すと記憶が消去され初期状態にもどりますので、設定をやり直す必要があります。

## 外気温

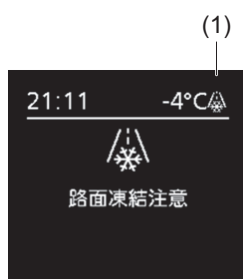
エンジンスイッチが **ON** のときに、表示位置 (B) に外気温が°C単位で表示されます。

- 外気温が氷点下近くなると、表示位置 (C) に次のメッセージが表示され、外気温の右側にフリーズマーク (雪の結晶マーク) が点灯します。路面が凍結しているおそれがありますので、とくに慎重に運転してください。

→ **6-21ページ**

(雪道を走行するとき)

表示例



52R30630

(1) フリーズマーク

### ⚠ 注意

フリーズマークの点灯は目安です。気象状況によっては、フリーズマークが点灯しなくても路面が凍結している場合があります。注意して走行してください。

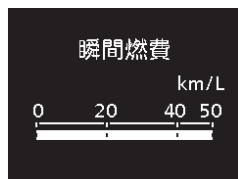
## ⏏️ アドバイス

- 外気温はセンサー取り付け部の温度を表示していますので、実際の外気温と異なる場合があります。
- 次の場合は、正しい外気温が表示されなかったり、温度表示の更新が遅れたりすることがありますが、故障ではありません。
  - 停車時または低速走行時
  - 外気温が急激に変化したとき（車庫、トンネルの出入口付近など）

3

## 瞬間燃費

表示例



52R30640

走行中の瞬間燃費が表示されます。

## ⏏️ アドバイス

- 停車中は値が表示されません。
- 最大表示値は50 km/Lです。下り坂などで燃料カット制御が作動しているときでも、それ以上の値は表示されません。

## 平均燃費

表示例



52R30650

表示をリセットしてからの平均燃費が表示されます。

## ⏏️ アドバイス

- リセット後しばらくは、値が表示されません。
- 鉛バッテリーを外すと、平均燃費の表示はリセットされます。

- リセット方法は、セッティングモードで次の3つから選択できます。  
→ **3-103ページ（セッティングモード（Aタイプ））**

## 給油連動

給油するごとに自動的にリセットされます。

## ⏏️ アドバイス

給油量が少ないときなど、自動的にリセットされない場合があります。

## TRIP A連動

トリップメーターAのリセットと連動してリセットされます。

- **3-101ページ**  
**（トリップメーター（区間距離計））**

**非連動** (工場出荷時)

平均燃費の表示中に表示切替ノブを長押しするとリセットされます。

**⌄m アドバイス**

工場出荷時は非連動になっています。

**航続可能距離**

表示例



52R30660

3

現在の燃料残量で走行できるおよその距離が表示されます。

- 航続可能距離は過去の平均燃費をもとに算出される目安であるため、表示される距離を実際に走行できるとは限りません。
- 給油すると表示が更新されます。ただし、給油量が少ないと、表示が更新されない場合があります。

**⌄m アドバイス**

- 算出に使用される過去の平均燃費は、表示される平均燃費とは異なります。
  - 鉛バッテリーを外すと過去の平均燃費の記憶が消去されますので、外す前までとは異なる値が表示される場合があります。
  - エンジンスイッチを **ON** のままにして給油すると、正しい値が表示されない場合があります。
  - 次のような場合は値が表示されません。
    - バッテリー接続後しばらくの間
    - 燃料残量警告灯の点灯中
- **3-79ページ (燃料残量警告灯)**



## 平均車速

表示例



52R30670

表示をリセットしてからの平均車速が表示されます。

- リセットするときは、平均車速の表示中に表示切替ノブを長押しします。

### ⚠️ アドバイス

- リセット後しばらくは、値が表示されません。
- 鉛バッテリーを外すと、平均車速の表示はリセットされます。

## 積算走行時間

表示例



52R30680

表示をリセットしてからの走行時間が表示されます。

- リセットするときは、走行時間の表示中に表示切替ノブを長押しします。

### ⚠️ アドバイス

- リセット後しばらくは、値が表示されません。
- 鉛バッテリーを外すと、走行時間の表示はリセットされます。
- 走行時間の最大値は、99:59:59（時/分/秒）で、リセットするまで固定されます。

## セレクトレバー位置表示

### オートマチック車

表示例



52R30690

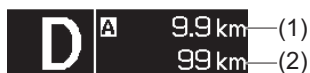
(1)セレクトレバー位置表示

エンジンスイッチが **ON** のときに、表示位置 (D) に現在のセレクトレバーの位置が表示されます。

→ **4-16ページ (セレクトレバーの各位置のはたらき)**

## トリップメーター(区間距離計) /オドメーター(積算距離計)

表示例



52R31340

(1)トリップメーター(区間距離計)

(2)オドメーター(積算距離計)

### ■ トリップメーター

エンジンスイッチが **ON** のときに、表示位置 (E) にリセット後の走行距離が km 単位で表示されます。(次にリセットするまで距離計測は継続されます)

- **A** および **B** の2種類の走行距離を同時に計測できます。

### <使いかたの例>

**A** : 出発時にリセットして、出発後の距離を計測

**B** : 給油時にリセットして、給油後の距離を計測

- リセットするときは、表示が「0.0」になるまでトリップノブを長押しします。

### ⚠️ アドバイス

トリップメーターの最大値は 9999.9 で、そのあと 0.0 にもどります。(距離計測は継続されます)

### ■ オドメーター

エンジンスイッチが **ON** のときに、表示位置 (F) に新車時(またはメーター交換時)からの走行距離の累計が km 単位で表示されます。(リセットはできません)

## エコ運転表示機能

### タイプ別装備

エンジンスイッチを **LOCK** (OFF) にすると、次の内容が一定時間マルチインフォメーションディスプレイ内に表示されます。

## ■ エコスコア

表示例



62R0250

1 回の運転で、燃費効率が良いと判定された割合から、運転内容を採点します。

- エコドライブの目安としてお使いください。

→ **2-40ページ**

(エコドライブをしましょう)

## アドバイス

- 設定の切替え (カスタマイズ) をすると、表示させなくすることもできます。

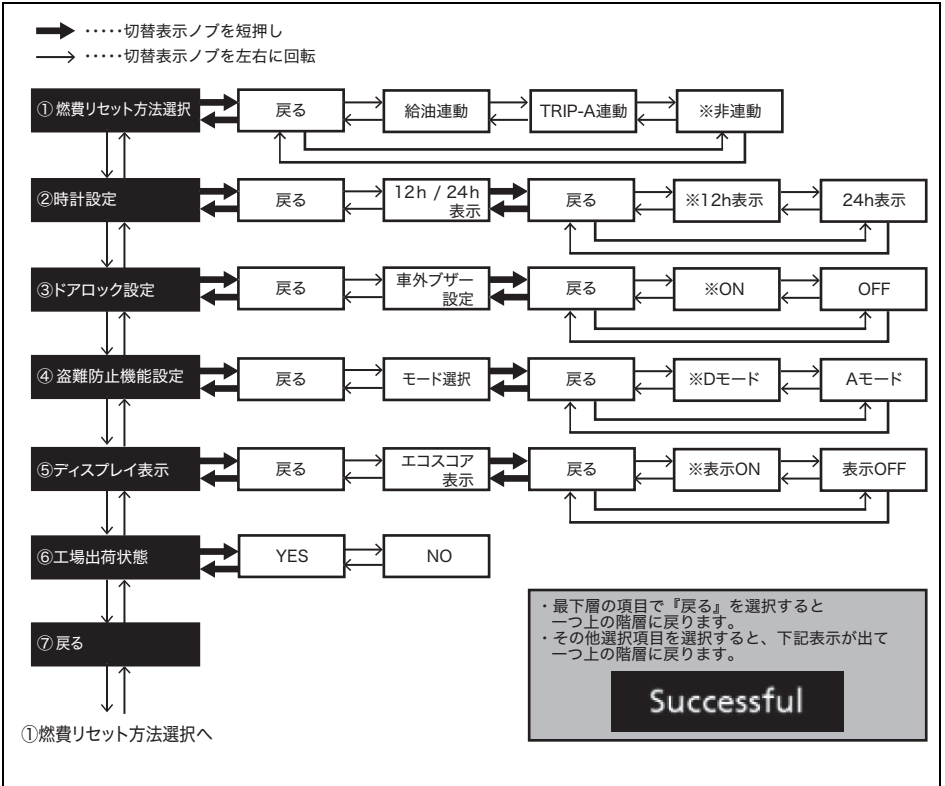
→ **3-103 ページ (セッティングモード (Aタイプ))**

- メーター内のエコドライブ照明の緑色を点灯させる走行を心がけると、高得点を得られます。(100点満点)

## セッティングモード (Aタイプ)

セッティングモードでは次のような設定切替え (カスタマイズ) ができます。

- お車のタイプにより設定できる項目は異なります。



※ 初期状態 (工場出荷時)

## ■ セッティングモードへの切替えのしかた

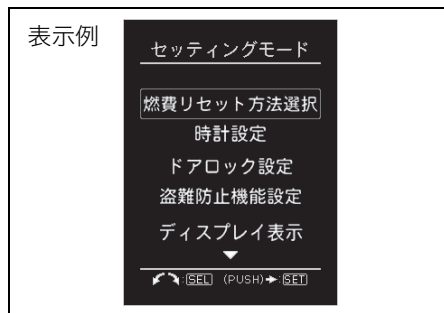
切替えは、エンジンスイッチが **ON** のときの停車中にできます。（走行中ではできません）

- 1** 表示切替ノブを3秒以上長押しします。マルチインフォメーションディスプレイ全体がセッティングモードに切替わります。

### ⤴ アドバイス

平均燃費、平均車速および積算走行時間の表示中にセッティングモードにすると、同時に現在の値がリセットされてしまいます。リセットしたくないときは、先に表示切替ノブを短押しして、ほかの表示に切替えてください。

- 2** 設定を切り替えたい表示を選択します。
- 表示切替ノブをまわして表示を切り替えます。



### ⤴ アドバイス

現在選択されている設定は、文字が枠で囲まれて表示されます。

- 3** 設定切替え表示に移動します。

下記の①～⑦の設定切替え表示において更に選択肢がある場合、表示切替ノブを短押しします。

- ①燃費リセット方法選択  
平均燃費のリセット方法を、「給油連動」、「TRIP-A 連動」、「非連動」から選択できます。

→ **3-98ページ (平均燃費)**

- ②時計設定  
時計表示で「12h 表示」、「24h 表示」から選択できます。
- セッティングモードで時刻の設定はできません。

→ **3-97ページ (時計)**

- ③ドアロック設定  
〔車外ブザー設定〕  
アンサーバック機能の車外ブザーによる合図の設定を「ON」、「OFF」から選択できます。

→ **3-4ページ (アンサーバック機能)**

- ④盗難防止機能設定  
セキュリティアラームのモード設定切替えを「Aモード」、「Dモード」から選択できます。

→ **3-16ページ (セキュリティアラーム (警報装置))**

- ⑤ディスプレイ表示  
エンジンスイッチを **LOCK** (OFF) にしたときに表示されるエコスコアの表示を「表示 ON」、「表示 OFF」から選択できます。

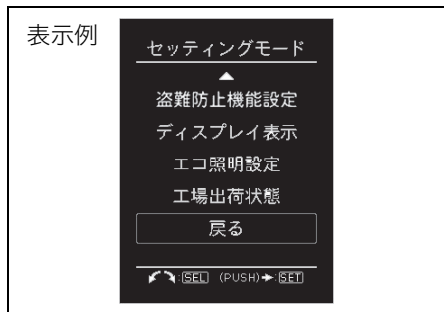
→ **3-102ページ (エコ運転表示機能)**

- ⑥工場出荷状態  
工場出荷時の初期設定にもどせます。

- ⑦戻る  
セッティングモードを終了します。

## セッティングモードの終了のしかた

表示切替ノブをまわして「戻る」を選択し、ノブを短押しします。

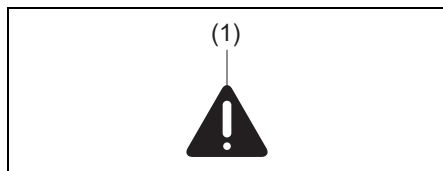


- 次のような操作でも終了できます。
  - エンジンスイッチを **ACC** または **LOCK** (OFF) にする。
  - 走行を開始する。

## マルチインフォメーションディスプレイ (Aタイプ) のメッセージ

各システムの異常など、お知らせしたい情報があると、メッセージが表示されます。また、メッセージの種類によっては、同時に室内/車外ブザーが鳴る場合があります。

- メッセージが表示されたときは、その指示にしたがってください。詳しくは、次のページの「マルチインフォメーションディスプレイのメッセージ一覧」をお読みください。また、その一覧に案内されている参照ページもあわせてお読みください。
- 表示されるメッセージの種類によっては、メーター内のマスターウォーニング (1) が同時に点滅する場合があります。



### ⚠️ アドバイス

- メッセージの要因が解消されると、表示が消えます。
- メッセージの表示中に、別のメッセージが追加されると、割り込み表示されます。そのあとは、一定時間ごとに表示が切り替わります。
- メッセージが表示されているときに、表示切替ノブを長押しすると、もとの画面にもどります。ただし、メッセージの種類によっては、要因が解消されるまでは、ふたたび表示される場合があります。

## ■ マルチインフォメーションディスプレイのメッセージ一覧

お車のタイプにより内容が異なります。

### ● エンジンスイッチが **ACC** または **LOCK** (OFF) のとき

メッセージ	マスターウォーニング	ブザー	説明
 (停止中は※1)	消灯	なし	いずれかのドアが完全に閉まっていません。 ●安全な場所に停車して、ドアを完全に閉めてください。 → <b>3-84ページ (半ドア警告灯)</b>
 電源の状態 (※1)	消灯	なし	電源の状態が <b>ACC</b> のときに、表示されます。 → <b>4-6ページ (電源の切替えのしかた)</b>
 スタートスイッチを 押して下さい	消灯	なし	<b>マニュアル車</b> はクラッチペダルを踏んでいます。 <b>オートマチック車</b> はブレーキペダルを踏んでいます。エンジンをかけるときは、エンジンスイッチを押してください。 → <b>4-9ページ (エンジンのかけかた)</b>
 ギアシフトを Pに入れ ブレーキを 踏んで下さい	消灯	なし	セレクトレバーが <b>P</b> <b>N</b> 以外の位置、またはブレーキペダルを踏まずにエンジンスイッチを押しています。メッセージの指示にしたがってください。 → <b>4-9ページ (エンジンのかけかた)</b>
 ステアリングロック 要点検	点滅	●ポーン ●1回 ●室内ブザー	ハンドルロックに異常が考えられます。スズキサービス工場にて点検を受けてください。 → <b>4-13ページ (エンジンスイッチをもどすときは)</b>

※1 印のメッセージは、要因が解消されない場合でも、一定時間がすぎると消えます。

メッセージ	マスターウォーニング	ブザー	説明
 スタートシステム 要点検	点滅	<ul style="list-style-type: none"> <li>●ポーン</li> <li>●1回</li> <li>●室内ブザー</li> </ul>	イモビライザー/キーレスプッシュスタートシステムの異常または鉛バッテリーの電圧が低いことが考えられます。鉛バッテリーの電圧が正常な状態でもこのメッセージが表示されたときはスズキサービス工場で点検を受けてください。 → <b>3-19 ページ (セキュリティアラームインジケーター)</b>
 リモコンを 検知できません	点滅	<ul style="list-style-type: none"> <li>●ポーン</li> <li>●2回</li> <li>●室内ブザー</li> </ul>	携帯リモコンが検知できない、またはリモコンの電池が切れている状態で、エンジンスイッチ操作をしています。リモコンを車内の検知できる位置にするか、リモコンをエンジンスイッチに当ててください。 → <b>4-5ページ (車内の作動範囲)</b> → <b>4-9ページ (エンジンのかけかた)</b>
 リモコンを スタートスイッチ に当てて下さい			
 リモコンを スタートスイッチ に当てて下さい	点滅	<ul style="list-style-type: none"> <li>●ピー、ピー、</li> <li>●5回</li> <li>●室内/車外ブザー</li> </ul>	エンジンスイッチを <b>ACC</b> または <b>ON</b> にしたときは携帯リモコンを検知していたが、始動時に検知できなくなりました。リモコンを車内の検知できる位置で、エンジンスイッチを操作してください。 → <b>4-5ページ (車内の作動範囲)</b> → <b>4-9ページ (エンジンのかけかた)</b>
 リモコンを 検知できません			
 リモコンを 検知できません	点滅	<ul style="list-style-type: none"> <li>●ピー、ピー、</li> <li>●5回</li> <li>●室内/車外ブザー</li> </ul>	エンジンをかけた状態、またはエンジンスイッチが <b>ACC</b> または <b>ON</b> のときに、ドアのいずれかを開閉して、携帯リモコンが検知外(車外など)になりました。リモコンを車内の検知できる位置にもどしてください。 → <b>4-8ページ (携帯リモコン車外持ち出し警告)</b>
 ライト点灯 しています	点滅	<ul style="list-style-type: none"> <li>●ピー——</li> <li>●室内ブザー</li> </ul>	エンジンスイッチが <b>LOCK</b> (OFF) のときに、ヘッドライトまたは車幅灯を点灯した状態で運転席ドアを開けています。ヘッドライトまたは車幅灯を消してください。 → <b>3-148ページ (ライト消し忘れ警告ブザー)</b>



## 運転する前に/メーター

### ● エンジンスイッチが **ON** のとき

メッセージ	マスターウォーニング	ブザー	説明
 (停車中は※1)	点滅 (走行中のみ)	(走行中のみ) ●ポーン ●1回 ●室内ブザー	いずれかのドアが開いています。安全な場所に停車して、ドアを完全に閉めてください。 → <b>3-84ページ (半ドア警告灯)</b>
 電源の状態  (※1)	消灯	なし	電源の状態が <b>ON</b> のときに、表示されます。 → <b>4-6ページ (電源の切替えのしかた)</b>
 パーキングブレーキ未解除	点滅	●ピピピッ、ピピピッ、 ●室内ブザー	走行中に、パーキングブレーキが解除されていません。安全な場所に停車して、パーキングブレーキを解除してください。 → <b>4-14 ページ (パーキングブレーキ解除忘れ警告ブザー)</b>
 給油して下さい  (※1)	消灯	●ポーン ●1回 ●室内ブザー	燃料の残量が少なくなっています。すみやかに給油してください。 → <b>3-79ページ (燃料残量警告灯)</b>
 スタートスイッチを押して下さい	消灯	なし	<b>マニュアル車</b> はクラッチペダルを踏んでいます。 <b>オートマチック車</b> はブレーキペダルを踏んでいます。エンジンをかけるときは、エンジンスイッチを押してください。 → <b>4-9ページ (エンジンのかけかた)</b>
 ギアシフトをPに入れ、ブレーキを踏んで下さい	消灯	なし	セレクトレバーが <b>P</b> <b>N</b> 以外の位置でブレーキペダルを踏んで、エンジンスイッチを押しています。メッセージの指示にしたがってください。 → <b>4-9ページ (エンジンのかけかた)</b>

※1 印のメッセージは、要因が解消されない場合でも、一定時間がすぎると消えます。

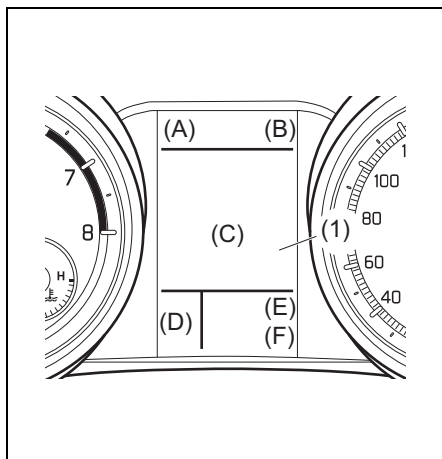
メッセージ	マスターウォーニング	ブザー	説明
	点滅	<ul style="list-style-type: none"> <li>ポーン</li> <li>1回</li> <li>室内ブザー</li> </ul>	<p>ハンドルロックに異常が考えられます。スズキサービス工場で点検を受けてください。</p> <p>→ <b>4-13ページ</b> <b>(エンジンスイッチをもどすときは)</b></p>
	点滅	<ul style="list-style-type: none"> <li>ポーン</li> <li>1回</li> <li>室内ブザー</li> </ul>	<p>ハンドルロックが解除されていません。ハンドルを左右にまわしながら、エンジンスイッチの操作をやり直してください。</p> <p>→ <b>4-4ページ</b> <b>(ハンドルロック未解除警告)</b></p>
	点滅	<ul style="list-style-type: none"> <li>ポーン</li> <li>1回</li> <li>室内ブザー</li> </ul>	<p>AT オイルまたは CVT フルードの過熱が考えられます。安全な場所に停車して、アイドリング状態にしてください。</p> <p>→ <b>3-83ページ</b> <b>(トランスミッション警告灯)</b></p>
	点滅	<ul style="list-style-type: none"> <li>ポーン</li> <li>1回</li> <li>室内ブザー</li> </ul>	<p>イモビライザー/キーレスプッシュスタートシステムの異常または鉛バッテリーの電圧が低いことが考えられます。鉛バッテリーの電圧が正常な状態でもこのメッセージが表示されたときはスズキサービス工場で点検を受けてください。</p> <p>→ <b>3-19ページ (セキュリティアラームインジケーター)</b></p>
 (※1)	消灯	なし	<p>携帯リモコンの電池切れが近いです。電池を交換してください。</p> <p>→ <b>6-9ページ</b> <b>(リモコンキーの電池交換)</b></p>
	点滅	<ul style="list-style-type: none"> <li>ピー、ピー、</li> <li>5回</li> <li>室内/車外ブザー</li> </ul>	<p>携帯リモコンが車内にない、またはリモコンの電池切れが考えられます。リモコンを車内にもどすか、リモコンをエンジンスイッチに当ててください。</p> <p>→ <b>4-8ページ</b> <b>(携帯リモコン車外持ち出し警告)</b></p>
		<p>そのあとに</p> <ul style="list-style-type: none"> <li>ポーン</li> <li>1回</li> <li>室内ブザー</li> </ul>	

※1 印のメッセージは、要因が解消されない場合でも、一定時間がすぎると消えます。

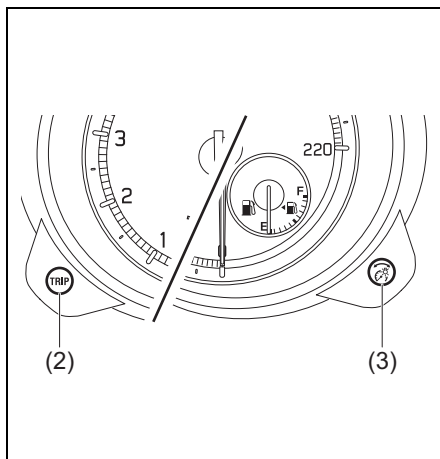
## 運転する前に/メーター

メッセージ	マスターウォーニング	ブザー	説明
<b>ESP</b> ESPシステム 要点検	点滅	<ul style="list-style-type: none"><li>●ポーン</li><li>●1回</li><li>●室内ブザー</li></ul>	ESP®のシステムに異常が考えられます。スズキサービス工場で点検を受けてください。 → <b>4-32ページ</b> (ESP®装備車の取扱い)
<b>ESP</b> ヒルホールド 機能停止中	点滅	<ul style="list-style-type: none"><li>●ポーン</li><li>●1回</li><li>●室内ブザー</li></ul>	ヒルホールドコントロールのシステムに異常が考えられます。スズキサービス工場 点検を受けてください。 → <b>4-40ページ</b> (ヒルホールドコントロール)

マルチインフォメーションディスプレイ (Bタイプ)



52R30730



52R30740

3

- (1) マルチインフォメーションディスプレイ (2) トリップノブ  
 (3) 表示切替ノブ

エンジンスイッチを **[ON]** にすると、各表示位置に、次の表のいずれかが表示されます。  
 ●お車のタイプにより、表示される画面は異なることがあります。

表示位置	表示される内容
(A)	時計 → <b>3-113ページ</b>
(B)	外気温 → <b>3-115ページ</b>
(C)	<ul style="list-style-type: none"> <li>● マルチインフォメーションディスプレイのメッセージ → <b>3-131ページ</b></li> <li>● アダプティブクルーズコントロール画面表示 → <b>3-115ページ</b></li> <li>● クルーズコントロール画面表示 → <b>3-115ページ</b></li> <li>● 瞬間燃費/平均燃費/航続可能距離表示 → <b>3-118ページ</b></li> <li>● 瞬間燃費/平均燃費/5分毎平均燃費/運転1回毎平均燃費 → <b>3-118ページ</b></li> </ul>

表示位置	表示される内容
(C)	<ul style="list-style-type: none"> <li>● 平均車速/5分毎平均車速/積算走行時間表示 → <b>3-120ページ</b></li> <li>● 積算アイドルストップ時間/積算節約燃料表示 → <b>3-121ページ</b></li> <li>● 時計表示 → <b>3-113ページ</b></li> <li>● モーション表示 → <b>3-121ページ</b></li> <li>● パワー/トルク表示 → <b>3-122ページ</b></li> <li>● アクセル/ブレーキ操作表示 → <b>3-122ページ</b></li> <li>● ブースト表示 → <b>3-123ページ</b></li> <li>● エネルギーフロー表示 → <b>3-123ページ</b></li> <li>● 車速表示 → <b>3-116ページ</b></li> <li>● ブランク表示 → <b>3-116ページ</b></li> </ul>
(D)	セレクトレバー位置/ギヤポジション/Mモード表示 → <b>3-125ページ</b>
(E)	トリップメーター (区間距離計) → <b>3-125ページ</b>
(F)	オドメーター (積算距離計) → <b>3-125ページ</b>

## 📍アドバイス

メッセージの種類によってはエンジンスイッチが **ACC** または **LOCK** (OFF) のときでも表示される場合があります。

## 時計

エンジンスイッチが **ON** のときに、表示位置 (A) と (C) に時計が表示されます。



52R30750

### ■ 時刻の設定

- 1 メーター左側のトリップノブ (2) と右側の表示切替ノブ (3) を「時」表示が点滅するまで同時に長押しします。
- 2 「時」表示が点滅したら、表示切替ノブ (3) を左右にまわしながら「時」を合わせます。調整後に表示切替ノブを短押しすると「時」が決定され、「分」の設定に進みます。
- 3 「分」表示が点滅したら、表示切替ノブ (3) を左右にまわしながら「分」を合わせます。調整後に表示切替ノブ (3) を短押しすると「分」が決定され、時刻の設定が終了します。

### ⚠ 警告

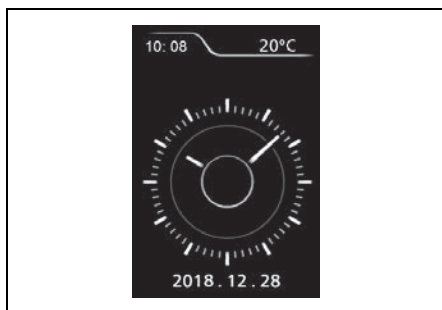
走行中は、時刻の設定をしないでください。操作に気を取られて、思わぬ事故につながるおそれがあります。

### 🔊 アドバイス

- 鉛バッテリーを外すと記憶が消去され初期状態にもどりますので、設定をやり直す必要があります。
- 表示位置 (C) で表示される時計も同時に時刻設定されます。

### ■ 日付およびカレンダー表示

エンジンスイッチが **ON** のときに、表示位置 (C) の時計の下側にカレンダーが表示されます。



52R30750

### ■ 日付調整

- 1 メーター右側の表示切替ノブ (3) を長押ししてセッティングモードの画面に切り替えます。「時計設定」、「日付調整」の順に表示切替ノブを短押しします。



52R32081

- 2 下図のように画面が表示されます。表示切替ノブ (3) を左右にまわしながら「YYYY (年 (西暦))」表示を合わせます。調整後に表示切替ノブを短押しすると「YYYY (年 (西暦))」表示が決定され、「MM (月)」表示の設定に進みます。



52R30770

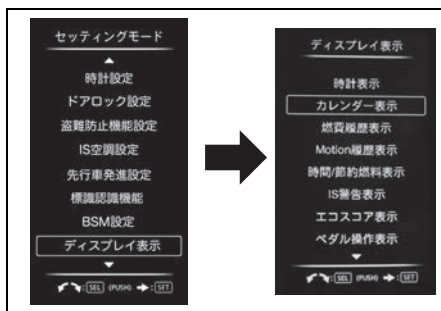
- 3 「MM (月)」表示が点滅したら、表示切替ノブ (3) を左右にまわしながら「MM (月)」を合わせます。調整後に表示切替ノブ (3) を短押しすると「MM (月)」が決定され、「DD (日)」表示に進みます。

- 4 「DD (日)」表示が点滅したら、表示切替ノブ (3) を左右にまわしながら「DD (日)」を合わせます。調整後に表示切替ノブを短押しすると「DD (日)」が決定され、「日付調整」の画面にもどります。日付の設定が終了します。そのあと「戻る」に表示切替ノブ (3) をまわして短押しするとセッティングモードの「時計選択」の表示に切り替わります。

- 5 セッティングモードの表示で「戻る」を選択するともとの画面にもどります。

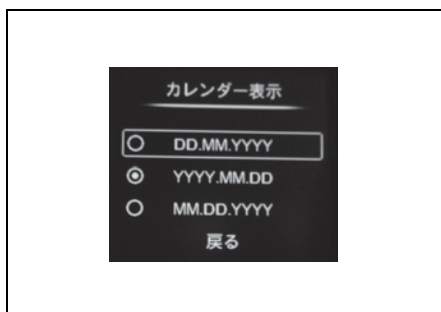
## ■ カレンダー表示

- 1 メーター右側の表示切替ノブ (3) を長押ししてセッティングモードの画面に切り替えます。「ディスプレイ表示」、「カレンダー表示」の順に表示切替ノブを短押しします。



52R32091

- 2 下図のように画面が表示されます。



52R30790

- DD.MM.YYYY (日.月.年 (西暦)、例: 16.12.2016)
- YYYY.MM.DD (年 (西暦).月.日、例: 2016.12.16) ※
- MM.DD.YYYY (月.日.年 (西暦)、例: 12.16.2016)

※初期状態 (工場出荷時)

お好みの表示を選択したあと表示切替ノブを短押しするとカレンダー表示切替が完了します。そのあと「ディスプレイ表示」の「カレンダー表示」に画面がもどります。表示切替ノブ (3) を左右にまわして「戻る」を選択します

- 3** セッティングモードの表示で「戻る」を選択するともとの画面にもどります。

## 外気温

エンジンスイッチが **ON** のときに、表示位置 (B) に外気温が°C単位で表示されます。

- 外気温が氷点下近くになると、次のメッセージが表示されます。路面が凍結しているおそれがありますので、とくに慎重に運転してください。  
→ **6-21ページ**  
(雪道を走行するとき)

表示例



68PJ30052

## アダプティブクルーズコントロール画面表示

タイプ別装備

アダプティブクルーズコントロール機能を使用する際の作動状況/設定画面が表示位置 (C) に表示されます。

- **4-75ページ** (アダプティブクルーズコントロール)
- **4-90ページ** (アダプティブクルーズコントロール (全車速追従機能付))

## クルーズコントロール画面表示

タイプ別装備

クルーズコントロール機能を使用する際の作動状況/設定画面が表示位置 (C) に表示されます。

- **4-29ページ**  
(クルーズコントロール システム)

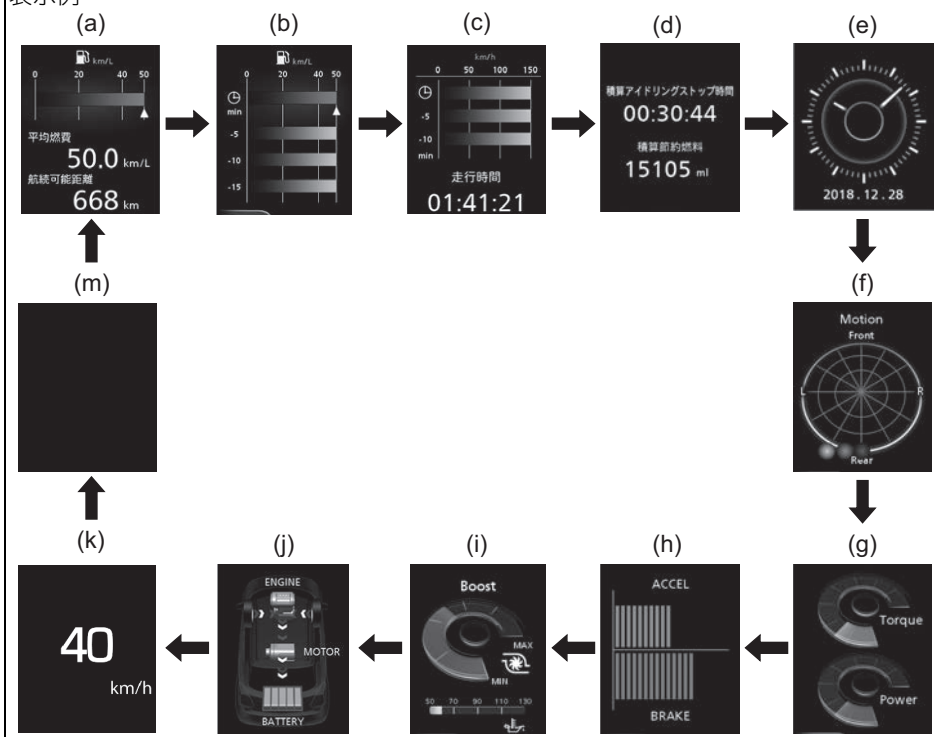


## 表示の切替え

メッセージがない場合は、エンジンスイッチが **ON** のときに、表示位置 (C) に次のいずれかが表示されます。

また、表示切替ノブを短押しすると、次のように表示が切替わります。

表示例



52R32410

お車のタイプにより、表示される画面は異なることがあります。

- (a) 瞬間燃費/平均燃費/航続可能距離表示
- (b) 瞬間燃費/平均燃費/5分毎平均燃費/運転1回毎平均燃費
- (c) 平均車速/5分毎平均車速/積算走行時間表示
- (d) 積算アイドリングストップ時間/積算節約燃料
- (e) 時計表示
- (f) モーション表示
- (g) パワー/トルク表示
- (h) アクセル/ブレーキ操作表示
- (i) ブースト表示
- (j) エネルギーフロー表示
- (k) 車速表示
- (m) ブランク表示(画面にはなにも表示されない状態)

 **警告**

走行中は表示の切替え操作をしないでください。操作に気を取られて、思わぬ事故につながるおそれがあります。

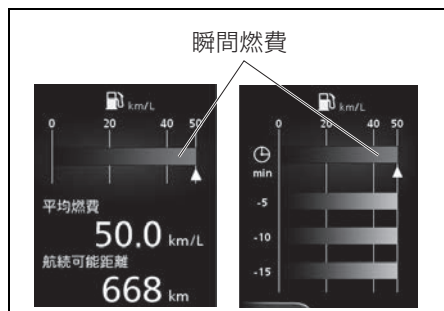
- インフォスイッチ(タイプ別装備)でも表示の切替えができます。  
→ **3-75ページ (インフォスイッチ)**

 **アドバイス**

- 表示は、スイッチから手を離したときに切替わります。
- 表示される値は目安です。実際の値とは異なる場合があります。
- 走行中にメーター内のエンジン警告灯が点灯すると、燃費や航続可能距離が正しく表示されない場合があります。  
→ **3-80ページ (エンジン警告灯)**
- 走行後、エンジンスイッチを **LOCK** (OFF) にすると、1回の運転に対するエコ運転の結果が表示されます。  
→ **3-124ページ (エコスコア表示機能)**

## ■ 瞬間燃費

走行中の瞬間燃費が表示されます。

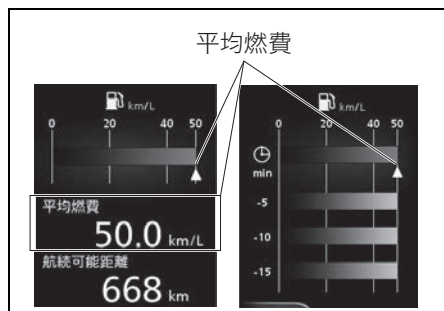


52R30810

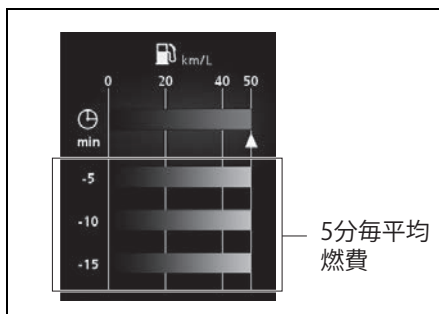
## ↓ アドバイス

- 停車中は値が表示されません。
- 最大表示値は 50 km/L です。下り坂などで燃料カット制御が作動しているときでも、それ以上の値は表示されません。
- 燃費が大きく変化する走行をすると、表示に遅れが発生します。

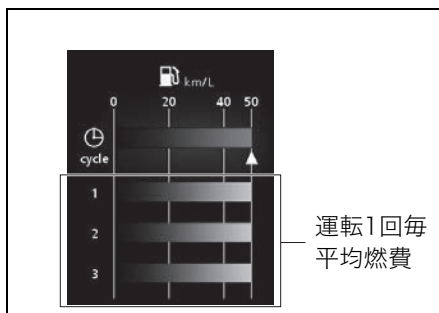
## ■ 平均燃費 / 5分毎平均燃費 / 運転1回毎平均燃費



52R30820



52R30830



52R0035

表示をリセットしてからの平均燃費と走行15分前から5分毎に5分間の平均燃費もしくは、運転3回前から1回の運転毎の平均燃費が表示されます。

⏏️ アドバイス

- リセット後しばらくは、値が表示されません。
  - 鉛バッテリーを外すと、平均燃費の表示はリセットされます。
  - 5分毎平均燃費表示と運転1回平均燃費表示の切替えは、セッティングモードで選択できます。
- **3-126ページ(セッティングモード (Bタイプ))**

- リセット方法は、セッティングモードで次の3つから選択できます。

→ **3-126ページ  
(セッティングモード (Bタイプ))**

**(給油連動)**

給油することに自動的にリセットされます。

⏏️ アドバイス

給油量が少ないときなど、自動的にリセットされない場合があります。

**(TRIP-A連動)**

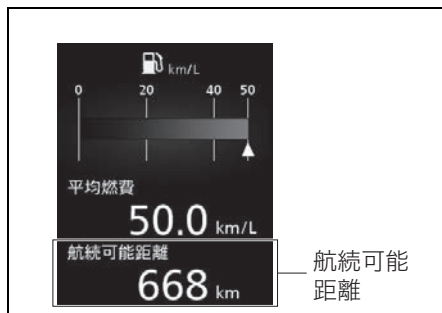
トリップメーター **A** のリセットと連動してリセットされます。

→ **3-125ページ  
(トリップメーター (区間距離計))**

**(非連動)**

平均燃費の表示中に表示切替ノブを長押しするとリセットされます。

■ 航続可能距離



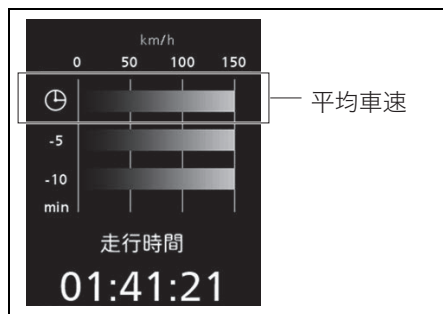
現在の燃料残量で走行できるおよその距離が表示されます。

- 航続可能距離は過去の平均燃費をもとに算出される目安であるため、表示される距離を実際に走行できるとは限りません。
- 給油すると表示が更新されます。ただし、給油量が少ないと、表示が更新されない場合があります。

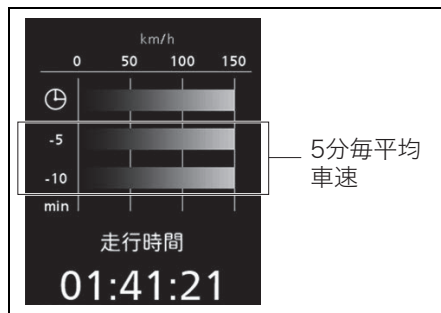
## ⚠️アドバイス

- 算出に使用される過去の平均燃費は、表示される平均燃費とは異なります。
  - 鉛バッテリーを外すと過去の平均燃費の記憶が消去されますので、外す前までとは異なる値が表示される場合があります。
  - エンジンスイッチを **ON** のままにして給油すると、正しい値が表示されない場合があります。
  - 次のような場合は値が表示されません。
    - バッテリー接続後しばらくの間
    - 燃料残量警告灯の点灯中
- **3-79ページ (燃料残量警告灯)**

## ■ 平均車速 / 5分毎平均車速



52R30860



52R30870

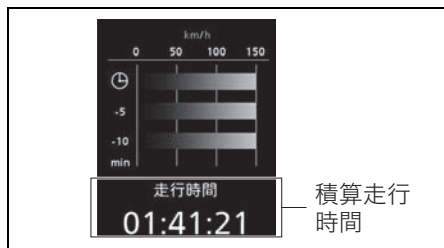
表示をリセットしてからの平均車速と走行10分前から5分毎に5分間の平均車速が表示されます。

- リセットするときは、平均車速の表示中に表示切替ノブを長押しします。
- 表示される値は、目安です。実際の値とは、異なる場合があります。

## ⚠️アドバイス

- リセット後しばらくは、値が表示されません。
- 鉛バッテリーを外すと、平均車速の表示はリセットされます。

## ■ 積算走行時間



表示をリセットしてからの走行時間が表示されます。

- リセットするときは、走行時間の表示中に表示切替ノブを長押しします。

### ⓘ アドバイス

- 走行時間の最大値は、99 : 59 : 59 (時/分/秒) で、リセットするまで固定されます。
- リセット後しばらくは、値が表示されません。
- 鉛バッテリーを外すと、平均车速の表示はリセットされます。

## ■ 積算アイドリングストップ時間 / 積算節約燃料

タイプ別装備



表示をリセットしてからのアイドリングストップ時間の累計が、時、分、秒単位で表示されます。同時にアイドリングストップによる節約燃料の累計がml単位で表示されます。

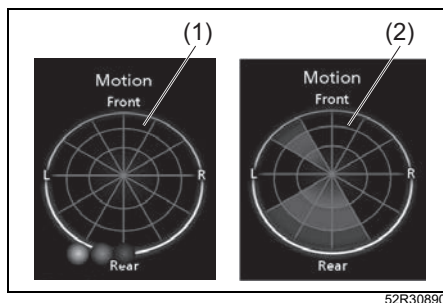
- リセットするときは、積算アイドリングストップ時間の表示中に表示切替ノブ (3) を長押しします。

### ⓘ アドバイス

- 積算積算アイドリングストップ時間の最大値は99:59:59 (時/分/秒) で、リセットするまで固定されます。
- 鉛バッテリーを外すと、積算アイドリングストップ時間および積算節約燃料の表示はリセットされます。

3

## ■ モーション表示



車体にどのような重心変化があるのかをリアルタイムで表示します。

最大加速度や減速度を感知した際、G (加速度) センサー (球上アイコン (1)) が画面に表示されます。

車体を停止した際、運転中に記録されたGセンサー位置に関する履歴はグラフ (2) で表示が可能です。

- 表示される画面は目安です。実際の値とは、異なる場合があります。

### ⚠ 警告

走行中は画面を注視しないでください。画面に気を取られて、思わぬ事故につながるおそれがあります。

## ⌄mアドバイス

- モーション履歴表示は、設定の切替え（カスタマイズ）をすると表示させなくすることもできます。

→ **3-126ページ**  
**(セッティングモード (Bタイプ))**

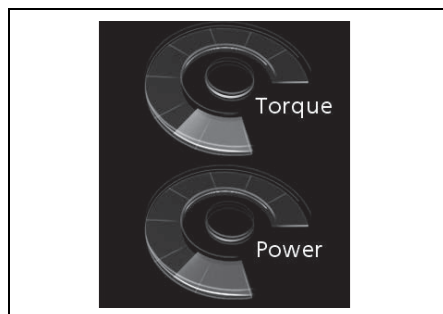
- モーション履歴表示OFFにしてもモーション表示は表示されます。

3

## ■ パワー／トルク表示

現在のエンジントルクとエンジン出力が表示されます。

- 表示される画面は目安です。実際の値とは、異なる場合があります。



## ⚠ 警告

走行中は画面を注視しないでください。画面に気を取られて、思わぬ事故につながるおそれがあります。

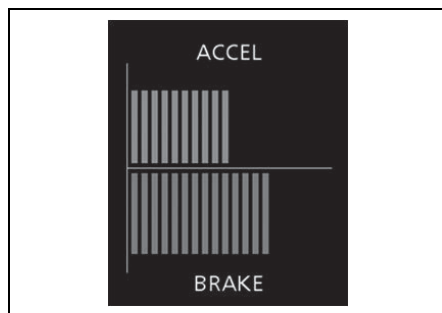
## ⌄mアドバイス

パワー／トルク表示は走行状態により表示に影響を受けることがあります。

## ■ アクセル/ブレーキ操作表示

現在の運転傾向を表示します。アクセルとブレーキの踏み加減をそれぞれ棒グラフで表示されます。

- 表示される画面は目安です。実際の値とは、異なる場合があります。



## ⚠ 警告

走行中は画面を注視しないでください。画面に気を取られて、思わぬ事故につながるおそれがあります。

## ⌄mアドバイス

- アダプティブクルーズコントロールシステムまたはクルーズコントロールシステムが作動しているときは、表示されません。
- アクセル/ブレーキ操作表示は、設定の切替え（カスタマイズ）をすると表示させなくすることもできます。  
(セッティングモードのペダル操作表示の表示ON/表示OFF表示の項)

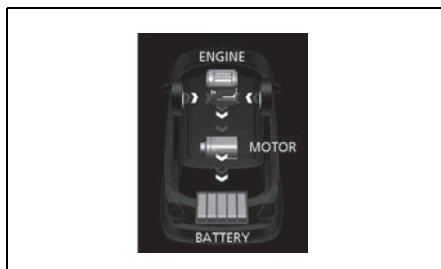
→ **3-126ページ(セッティングモード (Bタイプ))**

## ■ エネルギーフロー表示

タイプ別装備

マイルドハイブリッドが作動しているかどうかを確認できます。

→ 4-148ページ  
(エネルギーフローインジケーター)



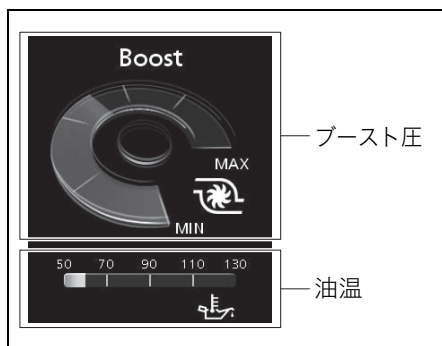
52R30930

## ■ ブースト表示

タイプ別装備

現在のブースト圧と油温が表示されます。

- 表示される画面は目安です。実際の値とは、異なる場合があります。



52R0037

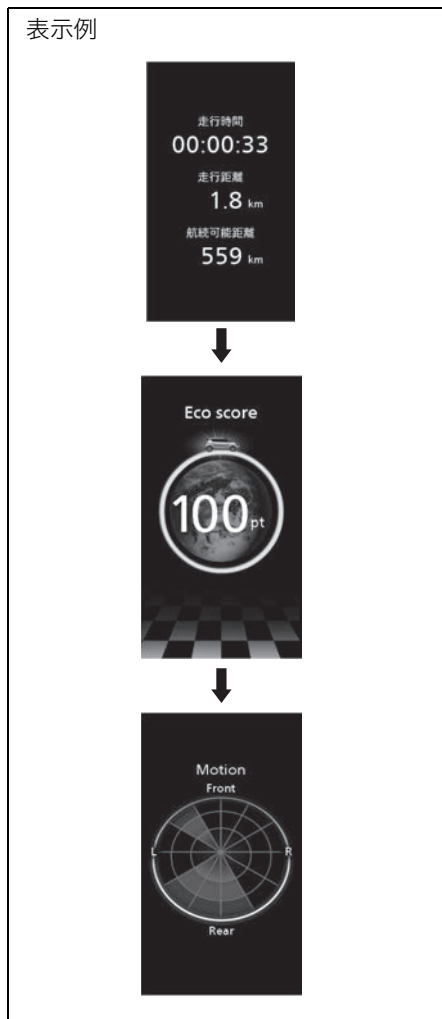
### ⚠ 警告

走行中は画面を注視しないでください。画面に気を取られて、思わぬ事故につながるおそれがあります。

## ■ エンディングモード

エンジンスイッチを **ACC** または **LOCK** (OFF) にすると、1回の運転での走行時間/走行距離/航続可能距離、アイドリングストップ時間と節約燃料(カスタマイズ)、エコスコア表示(カスタマイズ)が表示位置(C)に数秒間表示されます。その後、モーション履歴の表示が数秒間表示されます。

表示例



52R30940



### ⌄m アドバイス

- エコスコア表示機能、アイドルストップ時間と節約燃料、モーション履歴表示は、設定の切替え（カスタマイズ）をすると表示させなくすることもできます。

→ **3-126 ページ（セッティングモード（Bタイプ））**

- モーション履歴表示OFFにしてもモーション表示は表示されます。

3

## ■ エコスコア表示機能

### タイプ別装備

エンジンスイッチを **LOCK**（OFF）にすると、エコスコアが一定時間、マルチインフォメーションディスプレイの表示位置（C）に表示されます。

表示例



52R30940

- 1回の運転で、燃費効率が良いと判定された割合から、運転内容を採点します。
- エコドライブの目安としてお使いください。

→ **2-40ページ**

**（エコドライブをしましょう）**

- マニュアルモード使用中は、エコ運転表示機能が点灯せず、エコスコアが加算されません。（マニュアルモード付オートマチック車・CVT車）

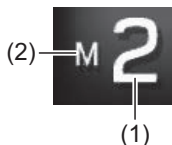
### ⌄m アドバイス

- メーター内のエコドライブアシスト照明（タイプ別装備）において緑色に点灯させる走行を心がけると、高得点が得られます。（100点満点）
- エコスコア表示機能は設定の切替え（カスタマイズ）をすると、表示させなくすることもできます。

→ **3-126 ページ（セッティングモード（Bタイプ））**

## セレクトレバー位置/ギヤポジション/Mモード表示

表示例



68PJ30090

- (1)セレクトレバー表示/ギヤポジション表示
- (2)Mモード表示

エンジンスイッチが **ON** のときに、表示位置 (D) に走行状況にあわせて表示されます。

### ■ セレクトレバー位置表示

セレクトレバーの位置が表示されます。  
(マニュアルモード時を除く)

→ **4-16ページ (セレクトレバーの各位置のはたらき)**

### ■ ギヤポジション/ M (マニュアル) モード表示

マニュアルモードのときに、Mモード表示と現在のギヤポジションが表示されます。

→ **4-20ページ (マニュアルモードの使いかた)**

## トリップメーター (区間距離計)

エンジンスイッチが **ON** のときに、表示位置 (E) に、リセット後の走行距離が km 単位で表示されます。(次にリセットするまで距離計測は継続されます)

- **A** および **B** の2種類の走行距離を同時に計測できます。

### <使いかたの例>

**A**:出発時にリセットして、出発後の距離を計測

**B**:給油時にリセットして、給油後の距離を計測

- リセットするときは、表示が「0.0」になるまでトリップノブを長押しします。

### ⚠️ アドバイス

トリップメーターの最大値は 9999.9 で、そのあと 0.0 にもどります。(距離計測は継続されます)

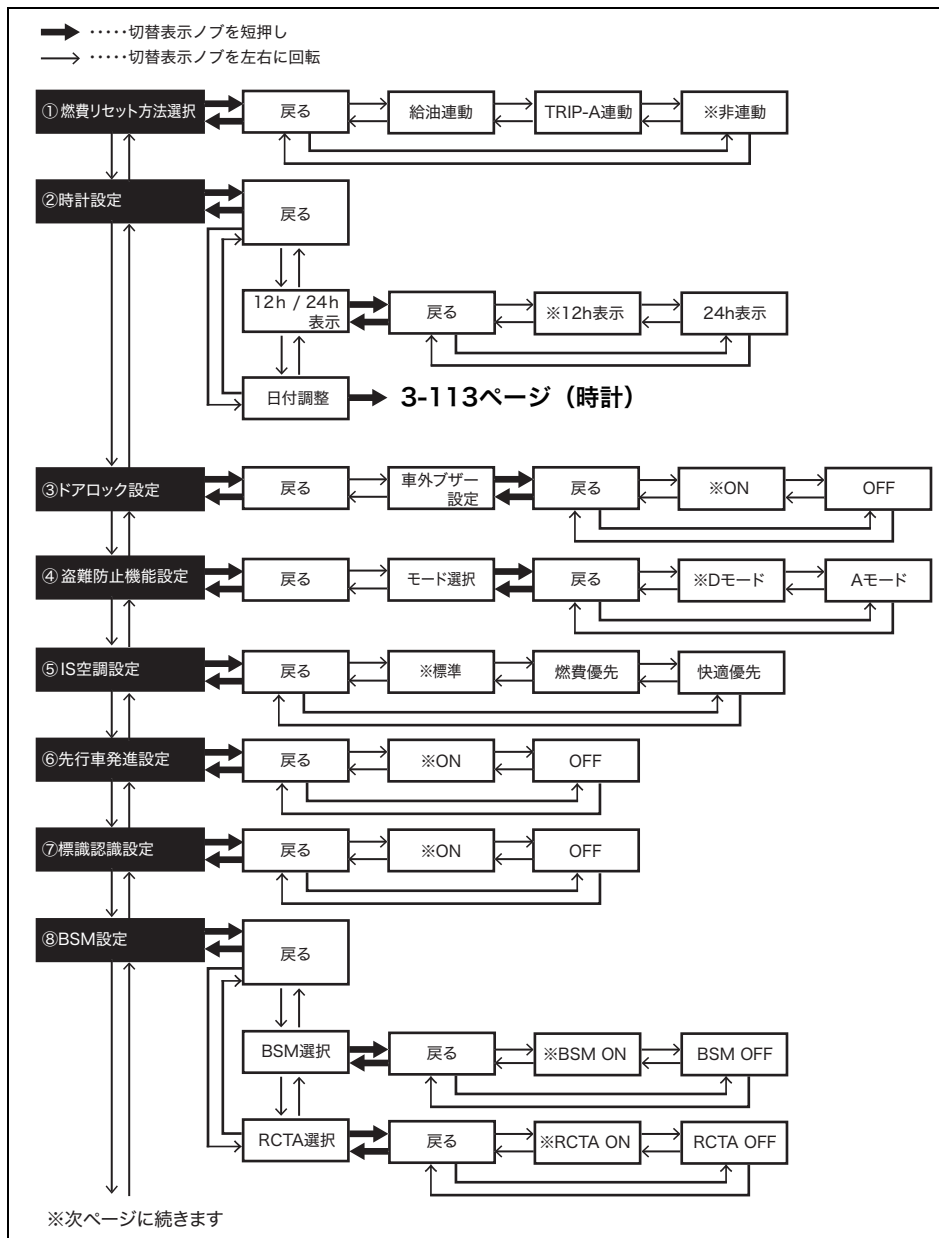
## オドメーター (積算距離計)

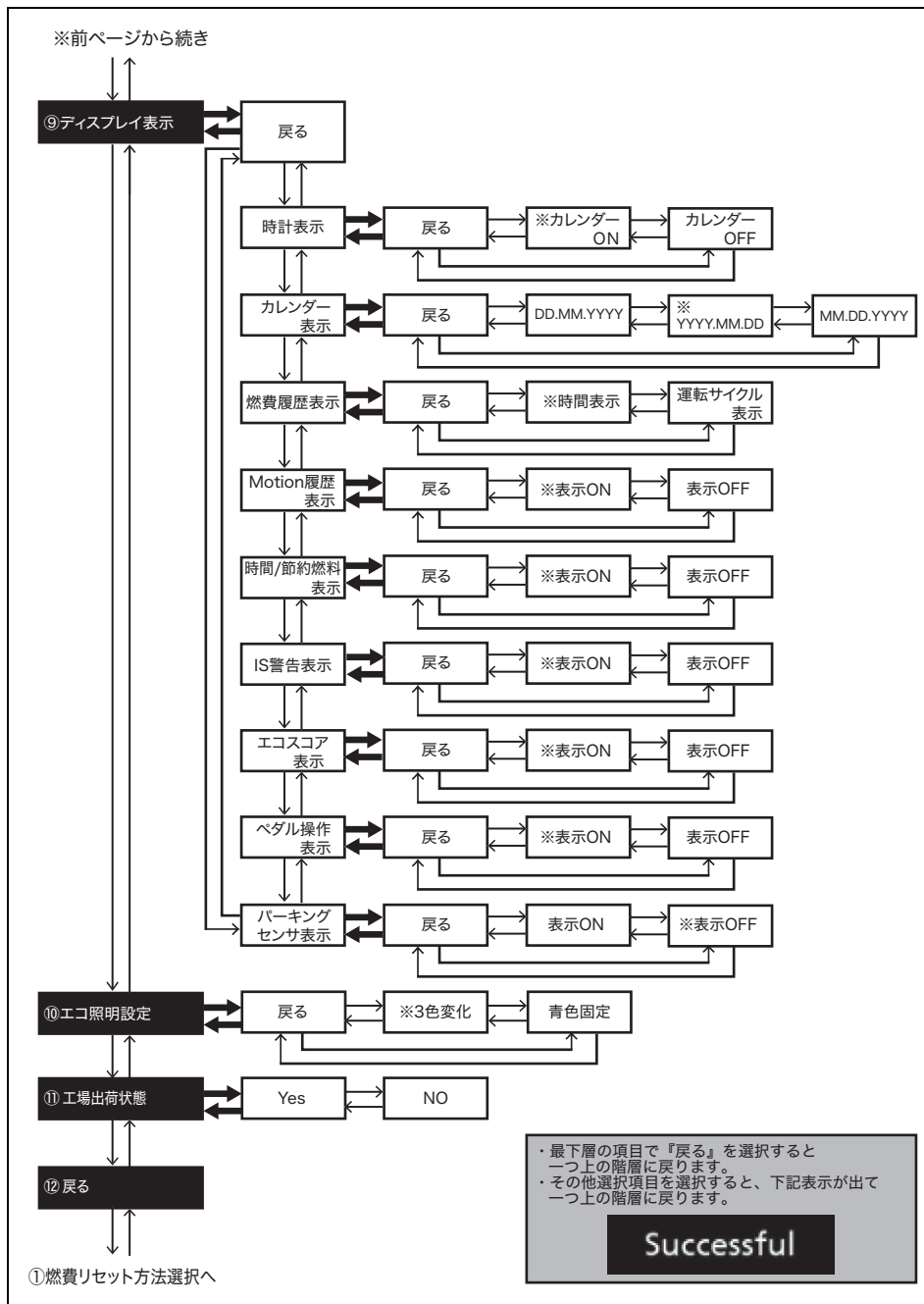
エンジンスイッチが **ON** のときに、表示位置 (F) に新車時(またはメーター交換時)からの走行距離の累計が km 単位で表示されます。(リセットはできません)

## セッティングモード (Bタイプ)

セッティングモードでは次の設定切替え（カスタマイズ）ができます。

- お車のタイプにより、設定できる項目は異なります。





52R32110

※初期状態（工場出荷時）

## ■ セッティングモードへの切替えのしかた

切替えは、エンジンスイッチが **ON** のときの停車中にできます。(走行中ではできません)

- 1** 表示切替ノブを3秒以上長押しします。マルチインフォメーションディスプレイ全体がセッティングモードに切替わります。

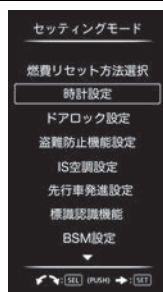
### ↓m アドバイス

下記の表示中にセッティングモードにすると、同時に現在の値がリセットされてしまいます。リセットしたくないときは、先に表示切替ノブを短押しして、ほかの表示に切替えてください。

- 平均燃費
- 平均車速
- 走行時間
- 積算アイドリングストップ時間  
(タイプ別装備)
- 積算節約燃料 (タイプ別装備)

- 2** 設定を切り替えたい表示を選択します。
- 表示切替ノブ (3) をまわして表示を切り替えます。

表示例



52R32121

### ↓m アドバイス

現在選択されている設定は、文字が枠で囲まれて表示されます。

- 3** 設定切替え表示に移動します。

下記の①～⑫の設定切替え表示において更に選択肢がある場合、表示切替ノブを短押しします。

### ①燃費リセット方法選択

平均燃費のリセット方法を、「給油連動」、「TRIP-A 連動」、「非連動」から選択できます。

→ **3-118ページ (平均燃費/5分毎平均燃費/運転1回毎平均燃費)**

### ②時計設定

(時計表示)

時計表示で「12h表示」、「24h表示」から選択できます。

- セッティングモードで時刻の設定はできません。

(日付調整)

年(西暦)、月、日の日付調整ができます。

→ **3-113ページ (時計)**

### ③ドアロック設定

(車外ブザー設定)

アンサーバック機能の車外ブザーによる合図の設定を「ON」、「OFF」から選択できます。

→ **3-4ページ (アンサーバック機能)**

### ④盗難防止機能設定

セキュリティアラームのモード設定切替えを「Aモード」、「Dモード」から選択できます。

→ **3-16ページ (セキュリティアラーム (警報装置))**

### ⑤IS空調設定 (タイプ別装備)

アイドリングストップ空調設定を「標準」、「燃費優先」、「快適優先」から選択できます。

→ **4-158ページ (アイドリングストップ空調設定)**

⑥先行車発進設定 (タイプ別装備)  
 先行車発進お知らせ機能の設定を、「ON」、「OFF」から選択できます。  
 → **4-67ページ**  
**(先行車発進お知らせ機能)**

⑦標識認識設定 (タイプ別装備)  
 標識認識機能の設定を、「ON」、「OFF」から選択できます。  
 → **4-71ページ**  
**(標識認識機能)**

⑧BSM設定 (タイプ別装備)  
 (BSM設定)  
 ブラインドスポットモニタ (車線変更サポート付) 作動「ON」、「OFF」の切替えができます。  
 → **4-121ページ**  
**(ブラインドスポットモニタ (BSM) (車線変更サポート付))**

(RCTA設定)  
 リヤクロストラフィックアラートの作動「ON」、「OFF」の切替えができます。  
 → **4-127ページ**  
**(リヤクロストラフィックアラート (RCTA))**

⑨ディスプレイ表示  
 (時計表示)  
 カレンダー表示で「カレンダーON」で表示、「カレンダーOFF」で表示しない切替が選択できます。  
 → **3-113ページ (時計)**

(カレンダー表示)  
 カレンダー表示で「DD.MM.YYYY (日.月.年 (西暦))」、「YYYY.MM.DD (年 (西暦).月.日)」、「MM.DD.YYYY (月.日.年 (西暦))」から選択できます。  
 → **3-113ページ (時計)**

(燃費履歴表示)  
 平均燃費/5分毎平均燃費/運転1回毎平均燃費の表示において、「時間表示」、「運転サイクル表示」から選択することができます。  
 → **3-118ページ (平均燃費/5分毎平均燃費/運転1回毎平均燃費)**

(Motion履歴表示)  
 エンディングモードのモーション履歴表示において「表示ON」、「表示OFF」の切替えができます。  
 → **3-121ページ (モーション表示)**  
 → **3-123ページ (エンディングモード)**

(時間/節約燃料表示)  
 1回の運転での積算アイドリングストップ時間と積算節約燃料表示で「表示ON」、「表示OFF」の切替えができます。  
 → **3-121ページ (積算アイドリングストップ時間/積算節約燃料)**  
 → **3-123ページ**  
**(エンディングモード)**

(IS警告表示) (タイプ別装備)  
 アイドリングストップに関する警告が発生した場合に警告メッセージ表示で「表示ON」、「表示OFF」の切替えができます。  
 → **3-131ページ (マルチインフォメーションディスプレイ (Bタイプ) のメッセージ)**

(エコスコア表示)  
 エンジンスイッチを **LOCK** (OFF) にしたときに表示されるエコスコアの表示を「表示ON」、「表示OFF」から選択できます。  
 → **3-124ページ (エコスコア表示機能)**

〔パーキングセンサ表示〕

〔タイプ別装備〕

リヤパーキングセンサー表示において「表示 ON」、「表示 OFF」の切替えができます。

→ **4-117ページ**

**(リヤパーキングセンサー)**

〔ペダル操作表示〕

アクセル/ブレーキ操作表示において「表示 ON」、「表示 OFF」の切替えができます。

→ **3-122ページ**

**(アクセル/ブレーキ操作表示)**

⑩エコ照明設定

ステータスインフォメーションランプで照明を「3色変化」、「青色固定」の切替えができます。

→ **3-73ページ (ステータスインフォメーションランプ (Bタイプ) )**

⑪工場出荷状態

工場出荷時の初期設定にもどせます。

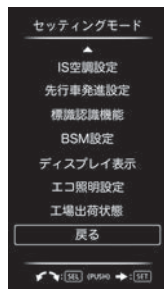
⑫戻る

セッティングモードを終了します。

## セッティングモードの終了のしかた

表示切替ノブをまわして「戻る」を選択し、ノブを短押しします。

表示例



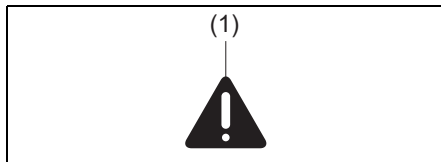
52R32131

- 次のような操作でも終了できます。
  - エンジンスイッチを **ACC** または **LOCK** (OFF) にする。
  - 走行を開始する。

## マルチインフォメーション ディスプレイ (B タイプ) の メッセージ

各システムの異常など、お知らせしたい情報があると、メッセージが表示されます。また、メッセージの種類によっては、同時に室内/車外ブザーが鳴る場合があります。

- メッセージが表示されたときは、その指示にしたがってください。詳しくは、次のページの「**マルチインフォメーションディスプレイのメッセージ一覧**」をお読みください。また、その一覧に案内されている参照ページもあわせてお読みください。
- 表示されるメッセージの種類によっては、メーター内のマスターウォーニング(1)が同時に点滅する場合があります。



80P0386

### アドバイス

- メッセージの要因が解消されると、表示が消えます。
- メッセージの表示中に、別のメッセージが追加されると、割り込み表示されます。そのあとは、一定時間ごとに表示が切り替わります。
- メッセージが表示されているときに、表示切替ノブまたはインフォスイッチを長押しすると、もとの画面にもどります。ただし、メッセージの種類によっては、要因が解消されるまでは、ふたたび表示される場合があります。



## ■ マルチインフォメーションディスプレイのメッセージ一覧

お車のタイプにより内容が異なります。

- エンジンスイッチが **ACC** または **LOCK** (OFF) のとき

メッセージ	マスターウォーニング	ブザー	説明
 <p>(停車中は※1)</p>	消灯	なし	<p>いずれかのドアが完全に閉まっていません。</p> <ul style="list-style-type: none"> <li>● 安全な場所に停車して、ドアを完全に閉めてください。</li> </ul> <p>→ <b>3-84ページ</b> (半ドア警告灯)</p>
 <p>電源の状態</p> <p>(※1)</p>	消灯	なし	<p>電源の状態が <b>ACC</b> のときに表示されます。</p> <p>→ <b>4-6ページ</b> (電源の切替えのしかた)</p>
 <p>スタートスイッチを押して下さい</p>	消灯	なし	<p><b>マニュアル車</b>はクラッチペダルを踏んでいます。</p> <p><b>オートマチック車</b>はブレーキペダルを踏んでいます。エンジンをかけるときは、エンジンスイッチを押してください。</p> <p>→ <b>4-9ページ</b> (エンジンのかけかた)</p>
 <p>ギアシフトをPに入れブレーキを踏んで下さい</p>	消灯	なし	<p>セレクタレバーが <b>P</b> <b>N</b> 以外の位置、またはブレーキペダルを踏まずにエンジンスイッチを押しています。メッセージの指示にしたがってください。</p> <p>→ <b>4-9ページ</b> (エンジンのかけかた)</p>

※1 印のメッセージは、要因が解消されない場合でも、一定時間がすぎると消えます。

メッセージ	マスターウォーニング	ブザー	説明
 <p>ギアシフトを Pに入れて下さい</p>	<p>消灯</p>	<p>なし</p>	<p>次の状況でエンジンスイッチを 押しています。 ●セレクトレバー位置が <b>P</b> <b>N</b> 以外 ●ブレーキペダルを踏んでいない エンジンをかけるときは、メッセ ージの指示にしたがってください。 → <b>4-9ページ</b> <b>(エンジンのかけかた)</b></p>
 <p>ステアリングロック 要点検</p>	<p>点滅</p>	<ul style="list-style-type: none"> <li>●ポーン</li> <li>●1回</li> <li>●室内ブザー</li> </ul>	<p>ハンドルロックに異常が考えら れます。スズキサービス工場で 点検を受けてください。 → <b>4-13 ページ (エンジンス イッチをもどすときは)</b></p>
 <p>スタートシステム 要点検</p>	<p>点滅</p>	<ul style="list-style-type: none"> <li>●ポーン</li> <li>●1回</li> <li>●室内ブザー</li> </ul>	<p>イモビライザー/キーレスブッ シュスタートシステムの異常ま たは鉛バッテリーの電圧が低い ことが考えられます。 鉛バッテリーの電圧が正常な状 態でもこのメッセージが表示さ れたときはスズキサービス工場 で点検を受けてください。 → <b>3-19ページ (セキュリテ ィアラーム インジケーター)</b></p>
 <p>リモコンを 検知できません</p>  <p>リモコンを スタートスイッチ に当てて下さい</p>	<p>点滅</p>	<ul style="list-style-type: none"> <li>●ポーン</li> <li>●2回</li> <li>●室内ブザー</li> </ul>	<p>携帯リモコンが検知できない、 またはリモコンの電池が切れて いる状態で、エンジンスイッチ 操作をしています。リモコンを 車内の検知できる位置にする か、リモコンをエンジンスイッ チに当ててください。 → <b>4-5ページ</b> <b>(車内の作動範囲)</b> → <b>4-9ページ</b> <b>(エンジンのかけかた)</b></p>

3

メッセージ	マスターウォーニング	ブザー	説明
 <p>リモコンをスタートスイッチに当ててください</p>  <p>リモコンを検知できません</p>	<p>点滅</p>	<p>ブザー</p> <ul style="list-style-type: none"> <li>● ピー、ピー</li> <li>● 5回</li> <li>● 室内/車外ブザー</li> </ul> <p>そのあとに</p> <ul style="list-style-type: none"> <li>● ポーン</li> <li>● 1回</li> <li>● 室内ブザー</li> </ul>	<p>エンジンスイッチを <b>ACC</b> または <b>ON</b> にしたときは携帯リモコンを検知していましたが、始動時に検知できなくなりました。リモコンを車内の検知できる位置で、エンジンスイッチを操作してください。</p> <p>→ <b>4-5ページ (車内の作動範囲)</b></p> <p>→ <b>4-9ページ (エンジンのかけかた)</b></p>
 <p>リモコンを検知できません</p>	<p>点滅</p>	<ul style="list-style-type: none"> <li>● ピーピー</li> <li>● 5回</li> <li>● 室内/車外ブザー</li> </ul>	<p>エンジンをかけた状態、またはエンジンスイッチが <b>ACC</b> または <b>ON</b> のときに、ドアのいずれかを開閉して、携帯リモコンが検知外（車外など）になりました。リモコンを車内の検知できる位置にもどしてください。</p> <p>→ <b>4-8ページ (携帯リモコン車外持ち出し警告)</b></p>
 <p>ライト点灯しています</p>	<p>点滅</p>	<ul style="list-style-type: none"> <li>● ピー——</li> <li>● 室内ブザー</li> </ul>	<p>エンジンスイッチが <b>LOCK</b> (OFF) のときに、ヘッドライトまたは車幅灯を点灯した状態で運転席ドアを開けています。ヘッドライトまたは車幅灯を消してください。</p> <p>→ <b>3-148ページ (ライト消し忘れ警告ブザー)</b></p>

● エンジンスイッチが **ON** のとき

メッセージ	マスター ウォーニング	ブザー	説明
 (停車中は※1)	点滅 (走行中のみ)	(走行中のみ) ●ポーン ●1回 ●室内ブザー	いずれかのドアが開いています。安全な場所に停車して、ドアを完全に閉めてください。 → <b>3-84ページ</b> (半ドア警告灯)
 電源の状態  (※1)	消灯	なし	電源の状態が <b>ON</b> のときに、表示されます。 → <b>4-6ページ</b> (電源の切替えのしかた)
 パーキング ブレーキ未解除	点滅	●ピピピッ、 ピピピッ、 ●室内ブザー	走行中に、パーキングブレーキが解除されていません。安全な場所に停車して、パーキングブレーキを解除してください。 → <b>4-14ページ</b> (パーキングブレーキ解除忘れ警告ブザー)
 給油して下さい  (※1)	消灯	●ポーン ●1回 ●室内ブザー	燃料の残量が少なくなっています。すみやかに給油してください。 → <b>3-79ページ</b> (燃料残量警告灯)
 スタートスイッチを 押して下さい	消灯	なし	<b>マニュアル車</b> はクラッチペダルを踏んでいます。 <b>オートマチック車</b> はブレーキペダルを踏んでいます。エンジンをかけるときは、エンジンスイッチを押してください。 → <b>4-9ページ</b> (エンジンのかけかた)

※1 印のメッセージは、要因が解消されない場合でも、一定時間がすぎると消えます。

メッセージ	マスターウォーニング	ブザー	説明
 <p>ギアシフトをPに入れ ブレーキを踏んで下さい</p>	消灯	なし	<p>セレクトレバーが <b>P</b> <b>N</b> 以外の位置でブレーキペダルを踏んで、エンジンスイッチを押しています。メッセージの指示にしたがってください</p> <p>→ <b>4-9ページ (エンジンのかけかた)</b></p>
 <p>ステアリングロック 要点検</p>	点滅	<ul style="list-style-type: none"> <li>●ポーン</li> <li>●1回</li> <li>●室内ブザー</li> </ul>	<p>ハンドルロックに異常が考えられます。スズキサービス工場で点検を受けてください。</p> <p>→ <b>4-13 ページ (エンジンスイッチをもどすときは)</b></p>
 <p>ステアリング ロック未解除</p>	点滅	<ul style="list-style-type: none"> <li>●ポーン</li> <li>●1回</li> <li>●室内ブザー</li> </ul>	<p>ハンドルロックが解除されていません。ハンドルを左右にまわしながら、エンジンスイッチの操作をやり直してください。</p> <p>→ <b>4-4 ページ (ハンドルロック未解除警告)</b></p>
 <p>トランスミッション オイル高温</p>	点滅	<ul style="list-style-type: none"> <li>●ポーン</li> <li>●1回</li> <li>●室内ブザー</li> </ul>	<p>ATオイルまたはCVTフルードの過熱が考えられます。安全な場所に停車して、アイドリング状態にしてください。</p> <p>→ <b>3-83 ページ (トランスミッション警告灯)</b></p>
 <p>スタートシステム 要点検</p>	点滅	<ul style="list-style-type: none"> <li>●ポーン</li> <li>●1回</li> <li>●室内ブザー</li> </ul>	<p>イモビライザー/キーレスブッシュスタートシステムの異常または鉛バッテリーの電圧が低いことが考えられます。</p> <p>鉛バッテリーの電圧が正常な状態でもこのメッセージが表示されたときはスズキサービス工場で点検を受けてください。</p> <p>→ <b>3-19ページ (セキュリティアラーム インジケーター)</b></p>

メッセージ	マスター ウォーニング	ブザー	説明
 <p>リモコンの 電池要交換</p> <p>(※1)</p>	消灯	なし	<p>携帯リモコンの電池切れが近い です。電池を交換してくださ い。</p> <p>→ <b>6-9 ページ (リモコンキー の電池交換)</b></p>
 <p>リモコンを 検知できません</p>  <p>リモコンを スタートスイッチ に当ててください</p>	点滅	<ul style="list-style-type: none"> <li>● ピー、ピー</li> <li>● 5回</li> <li>● 室内/車外 ブザー</li> </ul> <p>そのあとに</p> <ul style="list-style-type: none"> <li>● ボーン</li> <li>● 1回</li> <li>● 室内ブザー</li> </ul>	<p>携帯リモコンが車内にない、ま たはリモコンの電池切れが考え られます。リモコンを車内にも どすか、リモコンをエンジンス イッチに当ててください。</p> <p>→ <b>4-8 ページ (携帯リモコン 車外持ち出し警告)</b></p> <p>→ <b>4-9ページ (エンジンのかけかた)</b></p>
 <p>ESP</p> <p>ESPシステム 要点検</p>	点滅	<ul style="list-style-type: none"> <li>● ボーン</li> <li>● 1回</li> <li>● 室内ブザー</li> </ul>	<p>ESP®のシステムに異常が考えら れます。スズキサービス工場で 点検を受けてください。</p> <p>→ <b>4-32ページ (ESP®装備車の取扱い)</b></p>
 <p>ESP</p> <p>ヒルホールド 機能停止中</p>	点滅	<ul style="list-style-type: none"> <li>● ボーン</li> <li>● 1回</li> <li>● 室内ブザー</li> </ul>	<p>ヒルホールドコントロールのシ ステムに異常が考えられます。 スズキサービス工場で点検を受 けてください。</p> <p>→ <b>4-40 ページ (ヒルホールド コントロール)</b></p>

メッセージ	マスターウォーニング	ブザー	説明
	点滅	<ul style="list-style-type: none"> <li>● ピピピピピ</li> <li>● 断続的</li> <li>● 室内ブザー</li> </ul>	ふらつき警報が作動しています。 → <b>4-66ページ</b> (ふらつき警報)
	点滅	<ul style="list-style-type: none"> <li>● ピピピピピ</li> <li>● 断続的</li> <li>● 室内ブザー</li> </ul>	車線逸脱警報が作動しています。 → <b>4-59ページ</b> (車線逸脱警報)
	消灯	<ul style="list-style-type: none"> <li>● ピピッ</li> <li>● 1回</li> <li>● 室内ブザー</li> </ul>	先行車発進お知らせ機能が作動しています。 → <b>4-67ページ</b> (先行車発進お知らせ機能)
	消灯	なし	デュアルセンサーブレーキサポートおよび誤発進抑制機能は停止中です。 → <b>4-34ページ</b> (ESP® OFFスイッチ) → <b>4-55ページ</b> (デュアルセンサーブレーキサポート OFFスイッチ)
	消灯	なし	車線逸脱警報機能およびふらつき警報機能は停止中です。 → <b>4-34ページ</b> (ESP® OFFスイッチ) → <b>4-61ページ</b> (車線逸脱警報 OFFスイッチ)
	点滅	<ul style="list-style-type: none"> <li>● ピピピピピ</li> <li>● 断続的</li> <li>● 室内ブザー</li> </ul>	誤発進抑制機能が作動しています。 → <b>4-56ページ</b> (誤発進抑制機能)

メッセージ	マスター ウォーニング	ブザー	説明
 <p>システム 一時機能停止中</p>	点滅	<ul style="list-style-type: none"> <li>● ポーン</li> <li>● 1回</li> <li>● 室内ブザー</li> </ul>	<p>レーザーレーダーと単眼カメラの機能が一時停止しています。 → <b>4-44 ページ (レーザーレーダーと単眼カメラの一時停止・故障)</b></p>
 <p>システム 一時機能停止中 (カメラ温度範囲外)</p>			<p>カメラ本体の高温により、レーザーレーダーと単眼カメラの機能が一時停止しています。 → <b>4-44 ページ (レーザーレーダーと単眼カメラの一時停止・故障)</b></p>
 <p>システム 一時機能停止中 (カメラ視界不良)</p>			<p>カメラが視界不良により、レーザーレーダーと単眼カメラの機能が一時停止しています。 → <b>4-44 ページ (レーザーレーダーと単眼カメラの一時停止・故障)</b></p>
 <p>システム要点検</p>	点滅	<ul style="list-style-type: none"> <li>● ポーン</li> <li>● 1回</li> <li>● 室内ブザー</li> </ul>	<p>レーザーレーダーと単眼カメラの異常が考えられます。エンジンを再始動してもメッセージが表示される場合、スズキ販売店またはスズキ代理店にご連絡ください。 → <b>4-44 ページ (レーザーレーダーと単眼カメラの一時停止・故障)</b></p>
 <p>誤発進抑制機能が 作動しています</p>	点滅	<ul style="list-style-type: none"> <li>● ピピピピピ</li> <li>● 断続的</li> <li>● 室内ブザー</li> </ul>	<p>後方誤発進抑制機能が作動しています。 → <b>4-114 ページ (後方誤発進抑制機能)</b></p>



## 運転する前に/メーター

メッセージ	マスター ウォーニング	ブザー	説明
 <p>システム 一時機能停止中</p>	点滅	<ul style="list-style-type: none"> <li>●ポーン</li> <li>●1回</li> <li>●室内ブザー</li> </ul>	超音波センサーの機能が一時停止しています。 → <b>4-107ページ</b> <b>(超音波センサーの一時停止・故障)</b>
 <p>システム要点検</p>	点滅	<ul style="list-style-type: none"> <li>●ポーン</li> <li>●1回</li> <li>●室内ブザー</li> </ul>	超音波センサーの異常が考えられます。エンジンを再始動してもメッセージが表示される場合、スズキ販売店またはスズキ代理店にご連絡ください。 → <b>4-107ページ (超音波センサーの一時停止・故障)</b>
 <p><b>BRAKE</b></p>	消灯	<ul style="list-style-type: none"> <li>●ピピピピピ</li> <li>●断続的</li> <li>●室内ブザー</li> </ul>	前方衝突警報が作動しています。 → <b>4-52ページ</b> <b>(前方衝突警報)</b>
			前方衝突被害軽減ブレーキアシストが作動しています。 → <b>4-52ページ</b> <b>(前方衝突被害軽減ブレーキアシスト)</b>
			衝突被害軽減ブレーキが作動しています。 → <b>4-53ページ</b> <b>(衝突被害軽減ブレーキ)</b>
 <p>P パーキング センサーを掃除 して下さい</p>	消灯	なし	リヤパーキングセンサーが汚れています。 → <b>4-117ページ</b> <b>(リヤパーキングセンサー)</b>

メッセージ	マスター ウォーニング	ブザー	説明
	<p>消灯</p>	<ul style="list-style-type: none"> <li>●ピッ・・・</li> <li>ピッ・・・</li> <li>ピッ・・・</li> </ul> <p>または</p> <ul style="list-style-type: none"> <li>●ピッ・</li> <li>ピッ・</li> <li>ピッ・</li> </ul> <ul style="list-style-type: none"> <li>●断続的</li> <li>●室内ブザー</li> </ul>	
	<p>消灯</p>	<ul style="list-style-type: none"> <li>●ピピピピピ</li> <li>●断続的</li> <li>●室内ブザー</li> </ul>	<p>超音波センサーが障害物を検知しています。</p> <p>→ <b>4-117ページ</b> <b>(リヤパーキングセンサー)</b></p>
	<p>消灯</p>	<ul style="list-style-type: none"> <li>●ピー---</li> <li>●連続</li> <li>●室内ブザー</li> </ul>	
	<p>消灯</p>	<p>なし</p>	<p>エンジン始動時ボンネットが完全に閉まっていなかった、またはエンジンスイッチを <b>ON</b> にしたあと、ボンネットの開閉をしたため、アイドリングストップができません。</p> <p>→ <b>4-153ページ (エンジン自動停止中はこんなことに気をつけて)</b></p> <p>→ <b>4-154ページ (スタンバイ条件)</b></p>




メッセージ	マスター ウォーニング	ブザー	説明
 <p>アイドリング ストップが できません</p>	消灯	なし	<p>バッテリー内部温度が所定温度内 にない、急な坂道、運転席ド アが開いている、または運転席 シートベルトが外れているなど の理由によりアイドリングス トップできません。 → <b>4-153 ページ (エンジン自 動停止中はこんなことに気 をつけて)</b> → <b>4-154ページ (スタンバイ条件)</b></p>
 <p>アイドリング ストップが できません (充電中)</p>	消灯	なし	<p>鉛バッテリーまたはリチウムイ オンバッテリーを充電する必要 があるため、アイドリングス トップできません。 → <b>4-154ページ (スタンバイ条件)</b></p>
 <p>アイドリング ストップが できません (水温)</p>	消灯	なし	<p>冷却水の温度が所定温度内に ないため、アイドリングス トップできません。 → <b>4-154ページ (スタンバイ条件)</b></p>
 <p>アイドリング ストップが できません (エアコン)</p>	消灯	なし	<p>空調の設定温度と車内温度の差 が大きくなった、または冷暖房 機能が十分でなくなったため、 アイドリングストップできませ ん。 → <b>4-154ページ (スタンバイ条件)</b></p>

メッセージ	マスター ウォーニング	ブザー	説明
 <p>アイドリング ストップが できません (ハンドル)</p>	消灯	なし	<p>ハンドル操作によりアイドリングストップできません。 → <b>4-155 ページ (エンジン自動停止の条件)</b></p>
 <p>アイドリング ストップが できません (ブレーキ)</p>	消灯	なし	<p>ブレーキの踏み込みが弱いため、アイドリングストップできません。 → <b>4-155 ページ (エンジン自動停止の条件)</b></p>
 <p>エンジンを再始動 して下さい</p>	消灯	※2	<p>自動停止中に次の状態になりました。エンジンを再始動してください。 ●ボンネットが開いたあと、完全に閉めた → <b>4-9ページ (エンジンのかけかた)</b></p>

※2 メッセージが表示される原因によりブザー音は異なります。1-22ページの「警告ブザーが鳴ったときは」または4-153ページの「エンジン自動停止中はこんなことに気をつけて」をお読みください。

メッセージ	マスターウォーニング	ブザー	説明
<div style="display: flex; align-items: center;"> <div style="background-color: black; color: white; padding: 5px; margin-right: 10px; font-weight: bold;">3</div>  </div> <p>まもなくエンジンが再始動します</p>	消灯	<ul style="list-style-type: none"> <li>●ピー</li> <li>●1回</li> <li>●室内ブザー</li> </ul>	<p>次の状態のため、まもなくエンジンが再始動します。</p> <ul style="list-style-type: none"> <li>●バッテリーの放電が進んだ</li> <li>●時間経過</li> <li>●空調の設定温度と車内温度の差が大きくなった</li> </ul> <p>→ <b>4-156 ページ (エンジン自動再始動の条件)</b></p> <p>また、エアコンによるアイドリングストップ時間の長さは設定により変更することができます。</p> <p>→ <b>3-126 ページ (セッティングモード (Bタイプ) )</b></p>
 <p>再始動しました</p>	消灯	※2	<p>ブレーキ倍力装置の負圧低下、車両の転がり出し、運転席ドアが開いた、デフロスタースイッチを押した、または運転席シートベルトが外されたなどによりエンジンが再始動しました。</p> <p>→ <b>4-156 ページ (エンジン自動再始動の条件)</b></p>

※2 メッセージが表示される原因によりブザー音は異なります。**1-22ページ**の「警告ブザーが鳴ったときは」または**4-153ページ**の「エンジン自動停止中はこんなことに気をつけて」をお読みください。

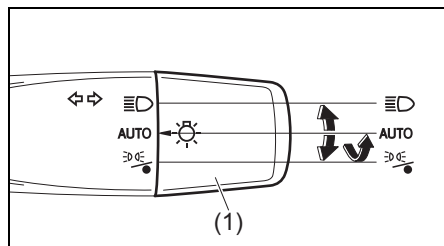
メッセージ	マスター ウォーニング	ブザー	説明
	<p>消灯</p>	<ul style="list-style-type: none"> <li>● ピピピピピ</li> <li>または</li> <li>● ピー——</li> <li>● 室内ブザー</li> </ul>	<p>ハンドルを持っていない、またはハンドル操作がありません。ハンドルを持って操作してください。</p> <p>→ <b>4-61ページ</b> <b>(車線逸脱抑制機能)</b></p>
 	<p>点滅</p>	<ul style="list-style-type: none"> <li>● ポーン</li> <li>● 1回</li> <li>● 室内ブザー</li> </ul>	<p>車線逸脱抑制機能の異常が考えられます。スズキサービス工場 で点検を受けてください。</p> <p>→ <b>4-61ページ</b> <b>(車線逸脱抑制機能)</b></p>

## ライトスイッチ

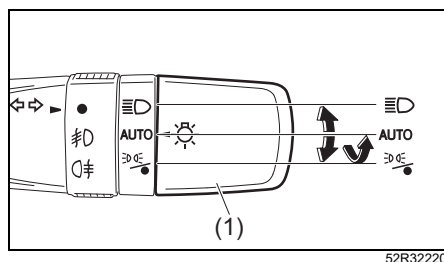
### ライトの点灯・消灯

ヘッドライトなどを自動で点灯・消灯できます。自動で点灯または消灯しているとき手で消灯または点灯できます。

#### フォグランプ非装備車



#### フォグランプ装備車



☞

ヘッドライト、車幅灯、尾灯、番号灯を点灯できます。

AUTO

オートライトシステムによりヘッドライト、車幅灯、尾灯、番号灯を自動で点灯・消灯します。

☞

ヘッドライト、車幅灯、尾灯、番号灯を消灯します。車幅灯、尾灯、番号灯を点灯します。ライトスイッチのつまみ

(1) から手を離すと AUTO の位置に戻ります。

## 注記

- エンジン停止中に長時間点灯させると、鉛バッテリーあがりの原因となります。  
エンジン停止中は、ライトを長時間点灯させないでください。
- AUTO 位置のままエンジンスイッチを **ON** にしていると、エンジンがかかっていなくても、車外が暗くなるとともにライトや車幅灯が点灯するため、そのまま長時間点灯させると、鉛バッテリーあがりの原因となります。  
AUTO 位置で、エンジンスイッチを **ON** にしたままにしないでください。

### ⚠️ アドバイス

- ヘッドライトや車幅灯が点灯している間は、メーター内のライト点灯表示灯が点灯します。  
→ **3-87ページ**  
**(ライト点灯表示灯)**
- スズキ セーフティ サポート 装備車の場合、ハイビームアシストによりヘッドライトの上向き (ハイビーム) と下向き (ロービーム) を自動的に切替えることができます。  
→ **4-68ページ**  
**(ハイビームアシスト)**

### ■ ☞ の位置

ライトスイッチのつまみ (1) を ☞ にするとヘッドライト、車幅灯、尾灯、番号灯が点灯します。

- エンジンスイッチが **ON** から **ACC** または **LOCK** (OFF) にしても点灯したままです。
- エンジンスイッチが **ACC** または **LOCK** (OFF) でも点灯します。

## ■ AUTOの位置 (オートライトシステム)

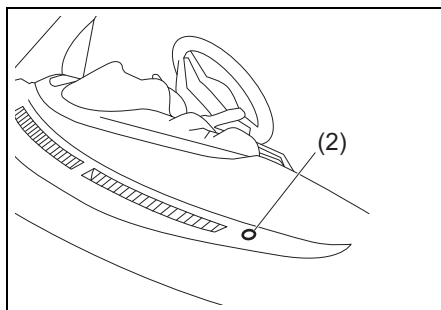
オートライトシステムにより車外の明るさに応じて自動的に点灯・消灯します。

- ライトスイッチのつまみ (1) が AUTO の位置でエンジンスイッチが **ON** のときに機能します。
- ヘッドライト、車幅灯、尾灯、番号灯が同時に点灯・消灯します。
- 薄暗くなったときやトンネルなど急に暗くなったときに自動で点灯します。
- 自動で点灯しているとき
  - 走行時は消灯できません。
  - エンジンスイッチが **ACC** または **LOCK** (OFF) にすると消灯します。

### ⚠️ アドバイス

オートライトセンサー (2) の上や周囲にものを置いたり、ガラスクリーナーなどを吹きかけたままにしたりしないでください。センサーの感度が低下し、正常に点灯・消灯しなくなります。

### インパネ助手席側



52R30420

## ■ ④ の位置

ライトスイッチのつまみ (1) を ④ までまわす、またはまわして保持すると点灯・消灯します。

- 自動でヘッドライト、車幅灯、尾灯、番号灯が点灯していて、停車しているとき

④ の操作	ヘッドライト	車幅灯、尾灯、番号灯
まわす	消灯	点灯
まわして保持※	消灯 (先に消灯)	消灯 (後に消灯)

※ヘッドライト点灯時

- ヘッドライトが消灯しているとき ④ まで操作するたびに点灯、消灯が切り替わります。

④ の操作	車幅灯、尾灯、番号灯
まわす	消灯 ↔ 点灯
まわして保持	消灯 ↔ 点灯

- エンジンスイッチが **ACC** または **LOCK** (OFF) でも点灯・消灯します。
- 車幅灯、尾灯、番号灯のみが点灯していたとき、エンジンスイッチを **ON** から **ACC** または **LOCK** (OFF) にしても点灯したままになります。
- 車外がヘッドライトなどが自動で点灯する明るさの場合、走行をはじめると停車中に消灯させた全てのライトが再び点灯します。



## ライト自動消灯システム

鉛バッテリーあがりを防ぐため、次の場合点灯しているライトは自動で消灯します。

- エンジンスイッチを **ACC** または **LOCK** (OFF) したときにヘッドライトまたは車幅灯、尾灯、番号灯が点灯している場合、運転席ドアを開けるまたは約10分経過すると、ライトは自動で消灯します。
- エンジンスイッチが **ACC** または **LOCK** (OFF) のときにヘッドライトまたは車幅灯、尾灯、番号灯を点灯した場合、約10分経過すると、ライトは自動で消灯します。

ヘッドライトが自動消灯した後、ライトスイッチのつまみ (1) が **Ⓔ** のままで運転席ドアを開けるとヘッドライトなどが再点灯します。

自動で消灯したあと再びライトを点灯させる場合は、ライトスイッチのつまみ (1) を **AUTO** の位置にしてから、**Ⓕ** または **Ⓔ** へ操作してください。

→ **3-146ページ (Ⓔ の位置)**

→ **3-147ページ (Ⓕ の位置)**

ライト自動消灯システムは、エンジンスイッチを **ON** にすると停止し、自動または手動で点灯・消灯します。

## ライト消し忘れ警告ブザー

ヘッドライトや車幅灯の消し忘れを防止するため、エンジンスイッチを **LOCK** (OFF) にしたあとに、ヘッドライトや車幅灯を点灯したまま運転席ドアを開けると、室内ブザーが“ピーーー”と連続して鳴ります。

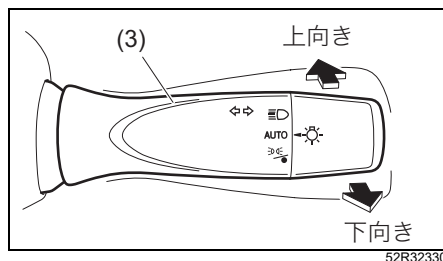
ヘッドライトおよび車幅灯を消すと、室内ブザーは止まります。

## ライトの上向き、下向きの切替え

ヘッドライトを上向き (ハイビーム) に切替えると、遠くまで照らすことができます。

- ライトが点灯しているときに、レバー (3) を車の前方向に押しと上向きになります。もとの位置にもどすと、下向きになります。
- ライトスイッチの位置に関係なく、レバーを手前に引くと、引いている間、上向きにライトが点灯します。
- ライトを上向きにすると、メーター内のヘッドライト上向き (ハイビーム) 表示灯が点灯します。

→ **3-87ページ (ヘッドライト上向き (ハイビーム) 表示灯)**



- 上図のスイッチは代表例です。お車のタイプにより異なります。

## アドバイス

- 対向車や先行車があるときは、ライトを下向きにしてください。
- スズキ セーフティ サポート装着車は、ライトスイッチのつまみが **AUTO** の位置でレバーを前方向に押しと、ハイビームアシストが作動します。

→ **4-68ページ (ハイビームアシスト)**

## フォグランプスイッチ

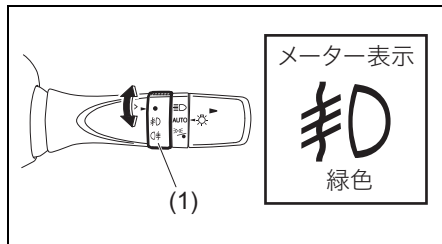
タイプ別装備

雨や霧などで視界が悪いときに使用します。

### ■ フロントフォグランプ

● フロントフォグランプはヘッドライトや車幅灯が点灯しているときに使用できます。ライトスイッチのリング(1)を  $\neq$  位置にまわすとフロントフォグランプが点灯し、メーター内のフロントフォグランプ点灯表示灯(緑色)が点灯します。もとの位置にもどすと消灯します。

→ 3-92ページ(フロントフォグランプ点灯表示灯)

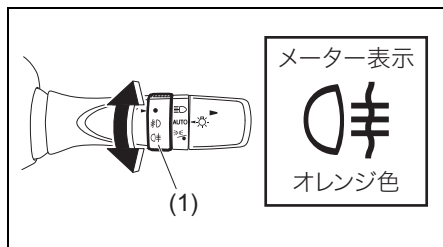


52R32230

### ■ リヤフォグランプ

● リヤフォグランプはヘッドライトが点灯しているときに使用できます。フロントフォグランプが点灯している状態でライトスイッチのリング(1)を  $\text{O}\neq$  位置にまわすとリヤフォグランプが点灯し、メーター内のリヤフォグランプ点灯表示灯(オレンジ色)が点灯します。もう一度  $\text{O}\neq$  位置にまわすと消灯します。

→ 3-92ページ(リヤフォグランプ点灯表示灯)



52R32340

### ▲ 注意

リヤフォグランプは、雨・霧などで視界が悪いときに、自車の存在を後続車に知らせるために使用してください。視界が良いときは後続車の迷惑になるため、使用しないでください。

### 注記

鉛バッテリー保護のため、視界が良くなったらすみやかにスイッチを切ってください。

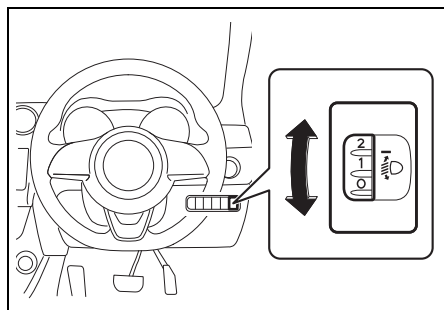
## 光軸調整ダイヤル

### タイプ別装備

ハロゲンヘッドライト装備車は、ライトを点灯して光軸調整ダイヤルをまわすと、ライトの光軸が調整できます。

荷物や同乗者を乗せてライトの光軸が上向きになると、対向車や先行車の迷惑となります。ダイヤルを操作して、光軸を下向きに調整してください。

- ダイヤル操作は、ライトが下向き（ロービーム）に点灯しているときに行ってください。ライトが上向き（ハイビーム）に点灯している、または点灯していないときは、光軸が適切に調整できているか判断できません。
- ダイヤルの目盛りは **0** ～ **5** までであり、光軸が11段階（0.5きざみ）に調整できます。
- ダイヤルの目盛りを大きくすると、光軸が下向きになります。



52R30440

- 荷物や同乗者の乗せかたによって変わりますが、次表の数値を参考に適切な位置に調整してください。

### 〈ダイヤル位置の目安〉

条件	ダイヤル位置
運転席のみ乗車	<b>0</b>
運転席および助手席に乗車	<b>0.5</b>
5名乗車	<b>1.5</b>
5名乗車で荷室満載	<b>2.0</b>
運転席のみ乗車で荷室満載	<b>3.0</b>

### ⚠ 警告

走行中はダイヤル操作をしないでください。操作に気を取られて、思わぬ事故につながるおそれがあります。

### ⚠ 注意

車検などで基本の光軸を調整するときは、ダイヤルを0の位置にしてください。0以外の位置で基本光軸を調整すると、ライトの光軸が基準より上向きになるなど、安全上問題となるおそれがあります。

### 📌 アドバイス

- ダイヤルを操作すると、ライトの下向き（ロービーム）と上向き（ハイビーム）の光軸が同時に調整されます。
  - LED ヘッドライト装備車の場合、光軸が自動調整されます。
- **3-86ページ**  
(オートレベリング警告灯)

## 方向指示器スイッチ

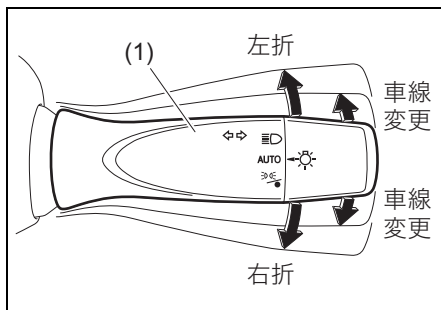
エンジンスイッチが **ON** のときに使用できます。

### 右折・左折をするとき

左折時：レバー（1）を押し上げます。

右折時：レバーを押し下げます。

- 同時に方向指示器とメーター内の方向指示器表示灯が点滅します。
- ハンドルをもとにもどすと、レバーが自動的にもどり、方向指示器と表示灯が消灯します。



- 上図のスイッチは代表例です。お車のタイプにより異なります。

### アドバイス

ハンドルを切る角度が小さいと、レバーが自動的にもどらないことがあります。レバーを手でもどしてください。

### 車線変更をするとき

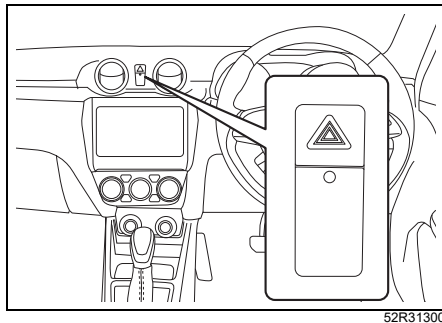
レバーを車線変更しようとする方向に軽く押さえます。

- 押さえている間だけ、方向指示器と表示灯が点滅します。

## 非常点滅表示灯スイッチ

エンジンスイッチの位置に関係なく使用できます。故障などでやむをえず路上駐車するときや非常時に使用します。

- スイッチを押すと、すべての方向指示器とメーター内の方向指示器表示灯が点滅します。
- もう一度押すと消灯します。



### 注記

エンジン停止中に長時間点滅させないでください。鉛バッテリーあがりの原因となります。

## ワイパー/ウォッシャースイッチ

エンジンスイッチが **ON** のときに使用できます。

### ⚠ 注意

寒冷時は、ガラス面に吹きつけたウォッシャー液が凍結して、視界が悪くなることがあります。ガラス面をデフロスターで暖めてから、ウォッシャー液を噴射してください。

→ 5-18ページ (デフロスター)

### 注記

- ウィンドーが乾いているときは、ウィンドーをウォッシャー液で濡らしてからワイパーを動かしてください。空ぶきするとガラス面やワイパーブレード (ゴム部) に傷がつくおそれがあります。
- ワイパーブレードがガラスにはりついているときは、ワイパーを作動させないでください。ブレード部 (ゴムの部分) が傷ついたり、ワイパーが故障したりするおそれがあります。
- ウォッシャー液が十分に出ないときは、ウォッシャースイッチを切ってください。ウォッシャーポンプが故障する原因となります。

## ■ ワイパーが作動中に停止したときは

積雪などでワイパーに大きな負荷がかかる状態が続きワイパーモーターの温度が上がると、ワイパーモーターを保護するためにブレーカーが作動してワイパーが停止します。次の手順で対処してください。

1 安全な場所に停車し、エンジンスイッチを **ACC** または **LOCK** (OFF) にします。

2 ワイパースイッチをOFFにします。

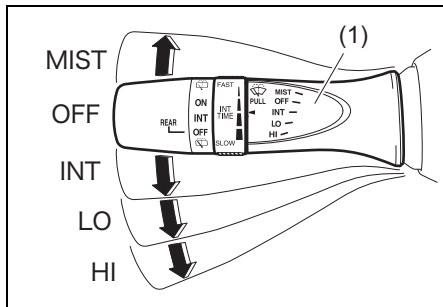
3 ワイパーの作動をさまたげる積雪などの障害物を取り除きます。

4 しばらくしてワイパーモーターの温度が下がると、ブレーカーが自動復帰してワイパーの使用が可能となります。

- しばらく待ってもワイパーが使用できない場合は、別の原因が考えられます。スズキサービス工場での点検を受けてください。

## フロントワイパースイッチ

レバー (1) を上下に操作すると、フロントワイパーが次表のように作動します。

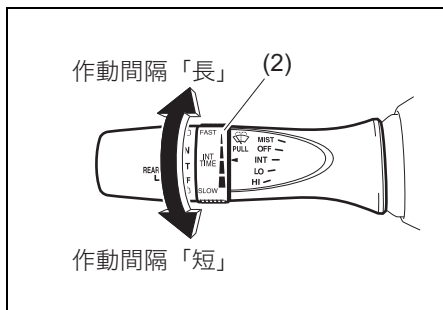


52R30460

MIST	レバーを押し上げている間作動
OFF	停止
INT	間欠作動
LO	低速作動
HI	高速作動

### ■ 間欠ワイパーの時間調節のしかた

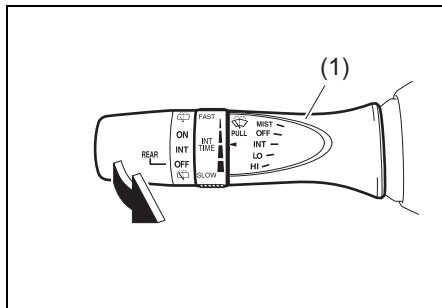
[INT] のときにリング (2) をまわすと、作動間隔を調節できます。



52R30470

## フロントウォッシャースイッチ

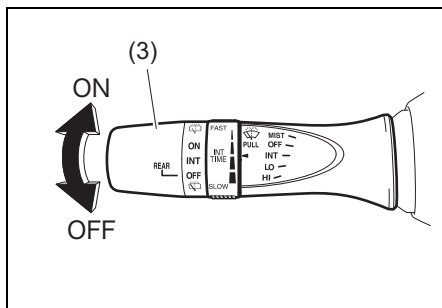
レバー (1) を手前に引くと、ウォッシャー液が噴射されワイパーが数回動きます。



52R30480

## リヤワイパースイッチ

ツマミ (3) をまわします。

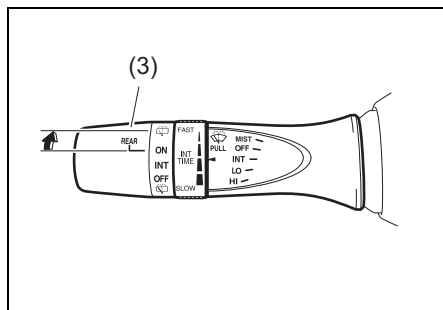


52R30490

ON	作動
INT	間欠作動
OFF	停止

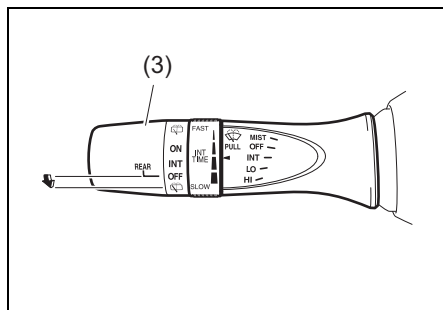
## リヤウォッシャースイッチ

- 図の ↑ 方向にツマミ (3) をまわし、ONの上にある (ウオッシャー) にあわせるとウォッシャー液が噴射し、同時にリヤワイパーも連動して動きます。ツマミから手を離すと ON にもどります。



52R30500

- 図の ↓ 方向にツマミ (3) をまわし、OFFの下にある (ウオッシャー) にあわせるとウォッシャー液が噴射し、同時にリヤワイパーも連動して動きます。ツマミから手を離すと OFF にもどります。



52R30510

## ホーンスイッチ

エンジンスイッチの位置に関係なく使用できます。ハンドルのホーンマークがついている部分を押し、ホーンが鳴りません。



70K188





# 4. 運転するときは

## ● エンジン始動・停止

エンジンスイッチのはたらき	4-2
イモビライザーシステム	4-4
キーレスプッシュスタートシステム	4-5
エンジンのかけかた	4-9
エンジンの止めかた	4-12

## ● パーキングブレーキ

パーキングブレーキの操作	4-14
--------------	------

## ● マニュアル車

チェンジレバーの操作	4-15
------------	------

## ● オートマチック車

セレクトレバーの操作	4-16
オートマチック車の特性	4-22
オートマチック車を運転するとき	4-23
オートマチック車の運転のしかた	4-24

## ● クルーズコントロールシステム

クルーズコントロールシステム	4-29
----------------	------

## ● ESP®

ESP®装備車の取扱い	4-32
ABS	4-35
ヒルホールドコントロール	4-40

## ● スズキ セーフティ サポート

スズキ セーフティ サポート	4-41
前方	4-42
レーザーレーダーと単眼カメラ	4-42
デュアルセンサブレーキサポート	4-50
デュアルセンサブレーキサポート OFF スイッチ	4-55

誤発進抑制機能	4-56
車線逸脱警報	4-59
車線逸脱警報 OFF スイッチ	4-61
車線逸脱抑制機能	4-61
ふらつき警報	4-66
先行車発進お知らせ機能	4-67
ハイビームアシスト	4-68
標識認識機能	4-71
アダプティブクルーズコントロール	4-75
アダプティブクルーズコントロール （全車速追従機能付）	4-90
後方	4-107
超音波センサー	4-107
後退時ブレーキサポート	4-111
後方誤発進抑制機能	4-114
リヤパーキングセンサー	4-117
リヤパーキングセンサー OFF スイッチ	4-121
ブラインドスポットモニタ（BSM） （車線変更サポート付）	4-121
リヤクロストラフィックアラート（RCTA）	4-127
全方位モニター	4-130

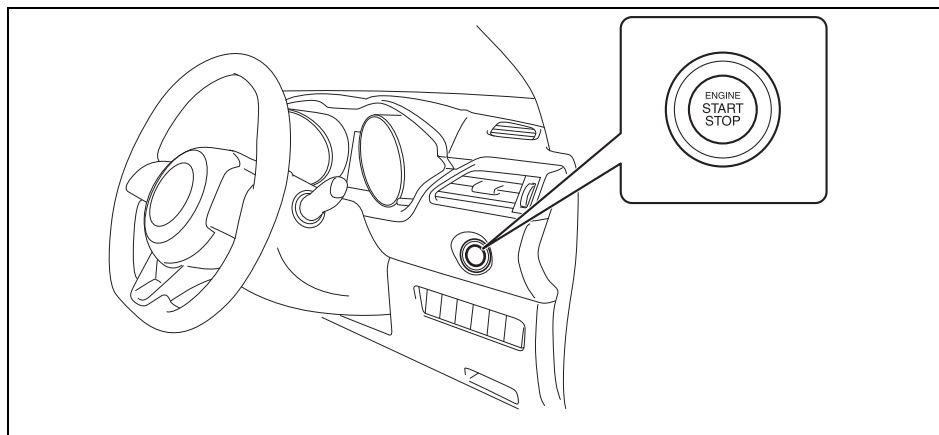
## ● マイルドハイブリッド

マイルドハイブリッド	4-148
------------	-------

## ● アイドリングストップシステム

アイドリングストップシステム	4-150
----------------	-------

エンジンスイッチのはたらき



52R40040

エンジンスイッチ	エンジンの状態	はたらき
LOCK (OFF)	停止	駐車するときの位置です。エンジンスイッチをLOCK (OFF) にもどして、いずれかのドアを開閉すると、ハンドルロックがかかります。
ACC	停止	エンジンをかけずにドアミラーやオーディオまたはナビゲーション、アクセサリソケットなどの電装品を使用するときの位置です。
ON	停止	エンジンをかけずにパワーウィンドーやワイパーなどの電装品を使用するときの位置です。メーターが点灯します。
	回転中	すべての電装品が使えます。通常運転中の状態です。
START	始動	エンジンを始動するときの位置です。

※エンジンスイッチの切替えについては、4-5 ページの「キーレスプッシュスタートシステム」をお読みください。

- メーターのタイプ（Aタイプ、Bタイプ）によって、エンジンスイッチのはたらきに関する表示方法が異なります。
  - 3-71ページ（メーターの見かた）
  - 3-105ページ（マルチインフォメーションディスプレイ（Aタイプ）のメッセージ）
  - 3-131ページ（マルチインフォメーションディスプレイ（Bタイプ）のメッセージ）

### 注記

エンジンを止めているときは、エンジンスイッチを **ACC** または **ON** にしたままにしないでください。また、その状態で長時間ナビゲーション、またはオーディオなどを使用しないでください。鉛バッテリーあがりの原因となります。

### ⓘアドバイス

- ハンドルロックは通常、エンジンスイッチを **LOCK**（OFF）から **ACC** または **ON** にしたときに解除されます。
- 強い電波やノイズの影響を受けると、マルチインフォメーションディスプレイ内にメッセージが表示され、電源の切替えやエンジンの始動ができない場合があります。

## ハンドルロックが解除できないときは

### ■ ハンドルロック未解除警告

エンジンスイッチが **ON** のときに、ハンドルロックが未解除の場合、メーター内のマルチインフォメーションディスプレイにメッセージが表示されます。

- **3-105 ページ (マルチインフォメーションディスプレイ (A タイプ) のメッセージ)**
- **3-131 ページ (マルチインフォメーションディスプレイ (B タイプ) のメッセージ)**

## イモビライザーシステム

イモビライザーシステムは盗難防止のため、携帯リモコンが電波で車両と通信することによって、あらかじめ登録されたキーまたは携帯リモコン以外ではエンジンを始動できないようにするシステムです。

- エンジンの始動が可能な場合は、携帯リモコンを所持してエンジンスイッチを **ON** にすると、イモビライザーシステムが解除され、メーター内のイモビライザー警告灯が約2秒間点灯したあと消灯します。
- エンジンスイッチを **LOCK** (OFF) にすると、イモビライザーシステムが作動します。

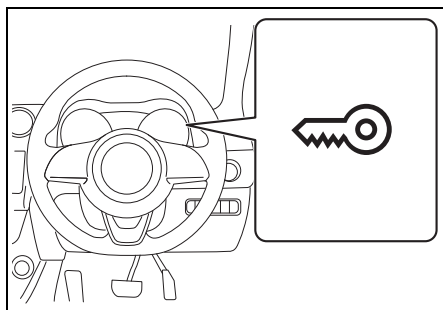
### 注記

イモビライザーシステムの改造や取り外しをしないでください。システムが正常に作動しないおそれがあります。

### アドバイス

イモビライザーシステムのメンテナンスは不要です。

## イモビライザー警告灯



52R40050

メーターパネル内にあります。

→ 1-16ページ (警告灯)

- エンジンの始動が可能な場合は、エンジンをかけるときに、約2秒間点灯したあと消灯します。点滅または約5秒間点灯すると、エンジンがかからない場合があります。携帯リモコンの場所を確認し、エンジンスイッチを **LOCK** (OFF) にもどしてから、操作をやり直してください。

→ 4-11ページ (▲ (マスターウォーニング) が点滅してエンジンがかからないときは)

- 携帯リモコン車外持ち出し警告が作動したときにも点滅します。

→ 4-8ページ

(携帯リモコン車外持ち出し警告)

### ⓘ アドバイス

点灯または点滅すると、メーター内のマルチインフォメーションディスプレイにメッセージが表示される場合があります。

→ 3-105 ページ (マルチインフォメーションディスプレイ (A タイプ) のメッセージ)

→ 3-131 ページ (マルチインフォメーションディスプレイ (B タイプ) のメッセージ)

## キーレスプッシュスタートシステム

所持している携帯リモコンが、インパネの上や荷室などを除く車内の作動範囲に入っていると、エンジンスイッチによる始動および電源の切替えが可能となります。

→ 4-9ページ (エンジンのかけかた)

→ 4-6ページ

(電源の切替えのしかた)

また、そのほかに次の機能があります。

- リクエストスイッチによるドアの施錠・解錠

→ 3-5ページ (携帯リモコン)

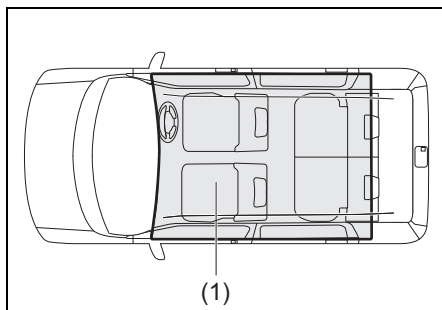
- キーレスエントリー

→ 3-3ページ (キーレスエントリー)

- イモビライザー (車両盗難防止装置)

→ 4-4ページ

(イモビライザーシステム)



52R31380

(1) 車内の作動範囲

## アドバイス

- 車内の作動範囲に携帯リモコンがあっても、次のような状況にあるとリモコンが検知されず、エンジン始動や電源切替えができない場合があります。また、携帯リモコン車外持ち出し警告が作動する場合があります。

- 携帯リモコンの電池が消耗している
- 携帯リモコンが強い電波やノイズの影響を受けている
- 携帯リモコンが金属製のものと接していたり、覆われたりしている
- 携帯リモコンが奥まったところや収納スペースなどにある
  - 5-9ページ (インパネ収納スペース)
  - 5-10ページ (ドリンクホルダー)
  - 5-12ページ (そのほかの装備)

- 携帯リモコンがメーターパネルの手前やサンバイザー、床や荷室 (ラゲッジシェルフの上を含む) にある

- 車内の作動範囲に携帯リモコンがなくても、次のような状況にあるとリモコンが検知され、エンジン始動や電源切替えができる場合があります。また、携帯リモコン車外持ち出し警告が作動しない場合があります。

- 車外に携帯リモコンがあっても、ドアに近づきすぎている
- 携帯リモコンがインパネの上にある

## 電源の切替えのしかた

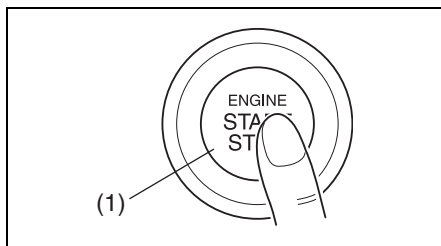
エンジンをかけずに電装品の使用やメーターの確認をしたいときは、次のようにしてエンジンスイッチの位置を切り替えます。なお、この切替えのことを「**電源の切替え**」といいます。

- 電源の切替え時には、メーター内のマルチインフォメーションディスプレイにメッセージが表示されます。
  - 3-105 ページ (マルチインフォメーションディスプレイ (A タイプ) のメッセージ)
  - 3-131 ページ (マルチインフォメーションディスプレイ (B タイプ) のメッセージ)

**1** 携帯リモコンを所持して運転席に座ります。

**2** **マニュアル車**は、クラッチペダルを踏まずにエンジンスイッチ (1) を押します。

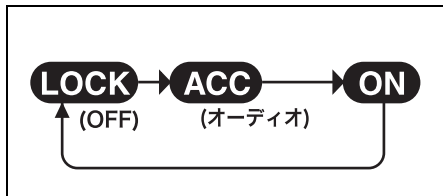
**オートマチック車**は、ブレーキペダルを踏まずにエンジンスイッチ (1) を押します。



82K254

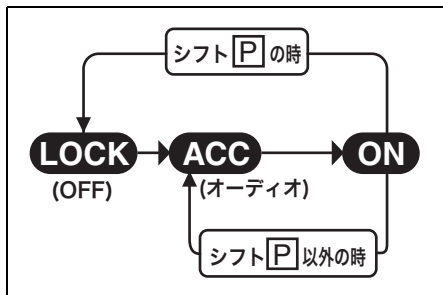
- 押すごとに次のようにエンジンスイッチの位置が切り替わります。

マニュアル車



71L40260

オートマチック車



70K130

アドバイス

- オートマチック車は、セレクタレバーが **P** 以外に入っていると、**LOCK** (OFF) にはもどせません。
- オートマチック車は、セレクタレバーの故障などで、エンジンスイッチを **LOCK** (OFF) にもどせないことがあります。
  - 4-13 ページ (エンジンスイッチをもどすときは)
- オートマチック車はシフトロックの故障や鉛バッテリーあがりなどでセレクタレバーを **P** からほかの位置へ動かせないことがあります。
  - 4-18 ページ (シフトロックの解除のしかた)

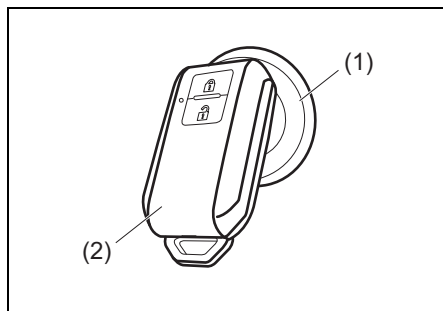
■ ⚠ (マスターウォーニング) が点滅して電源が切り替わらないときは

携帯リモコンが「車内の作動範囲」(4-5 ページ参照) で検知されていないことが考えられます。運転者は携帯リモコンを身につけ、操作をやり直してください。それでも切り替わらないときは、携帯リモコンの電池切れのおそれがあります。次の手順で切り替えてください。

- 1 マニュアル車は、クラッチペダルを踏まずにエンジンスイッチ (1) を押します。

オートマチック車は、ブレーキペダルを踏まずにエンジンスイッチ (1) を押します。

- 2 メーター内の ⚠ (マスターウォーニング) が点滅している約10秒以内に、携帯リモコン (2) の先端(ロックスイッチ側)をエンジンスイッチに約2秒間当てます。
  - ⚠ (マスターウォーニング) の点滅中に、イモビライザー警告灯が約5秒間点灯します。



52R40060

※前記の手順を行っても切り替わらないときは、鉛バッテリーあがりなどの別の原因が考えられます。スズキ販売店またはスズキ代理店にご連絡ください。



## アドバイス

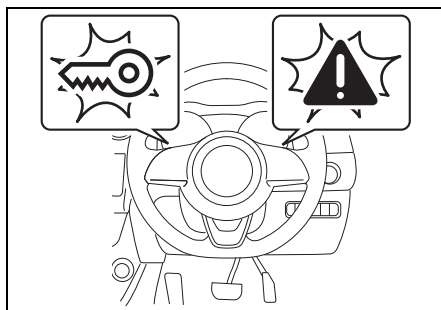
- 設定の切替え（カスタマイズ）をすると、携帯リモコン検出範囲外警告ブザー（室内ブザー）を1回鳴らすことができます。設定の切替えについては、スズキ販売店またはスズキ代理店にご相談ください。
- 携帯リモコンの電池切れが近いと、エンジンスイッチを **ON** にしたときに、マルチインフォメーションディスプレイにメッセージが表示されます。
  - **3-7ページ**  
(携帯リモコン電池消耗警告)
  - **6-9ページ**  
(リモコンキーの電池交換)

4

## 携帯リモコン車外持ち出し警告

エンジン回転中やエンジンスイッチを操作するときに携帯リモコンが検知されないと次のもので警告します。

- イモビライザー警告灯
- マスターウォーニング
- 室内/車外ブザー
  - **1-22ページ**  
(警告ブザーが鳴ったときは)
- メッセージ
  - **3-105 ページ** (マルチインフォメーションディスプレイ (A タイプ) のメッセージ)
  - **3-131 ページ** (マルチインフォメーションディスプレイ (B タイプ) のメッセージ)



52R40470

警告が作動したときは、すみやかに携帯リモコンを車内にもどしてください。

- 警告の作動中は、エンジンの再始動ができません。また、メーター内のマルチインフォメーションディスプレイにメッセージが表示されます。
  - **3-105 ページ** (マルチインフォメーションディスプレイ (A タイプ) のメッセージ)
  - **3-131 ページ** (マルチインフォメーションディスプレイ (B タイプ) のメッセージ)
- イモビライザー警告灯およびマスターウォーニングの点滅は、通常、携帯リモコンが車内にもどってきてから少しすると消灯します。消灯しない場合は、一度エンジンスイッチを **LOCK**(OFF) にもどしてから再操作してください。

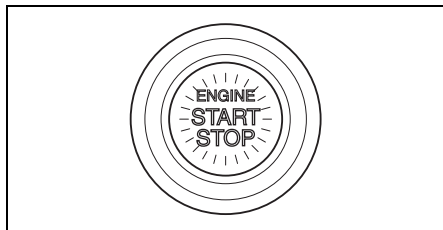
## アドバイス

携帯リモコンは運転者が所持し、管理してください。

## エンジンスイッチ照明

- エンジン停止中に運転席ドアを開けると点灯します。運転席ドアを閉めると約 15 秒間点灯し、徐々に減光しながら消灯します。

- ヘッドライトや車幅灯が点灯している間、点灯します。ライトを消すと消灯します。



82K253

### ⚠️アドバイス

鉛バッテリー保護のため、次の条件をすべてみたすと、自動的に消灯します。(バッテリーセーバー機能)

- ヘッドライトや車幅灯が消灯
- 運転席ドアを開けたまま約15分が経過

## エンジンのかけかた

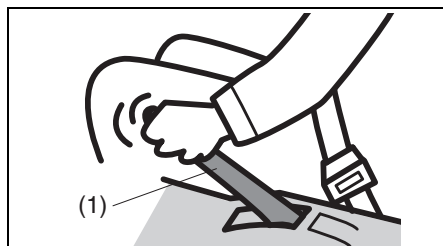
2-16 ページの「エンジンをかけるときは」もあわせてお読みください。

### ⚠️アドバイス

- ヘッドライトやエアコンなどのスイッチを切った方が、エンジンはかかりやすくなります。
- ハンドルロックが解除できなくて、エンジンの始動ができない場合があります。

→ 4-4 ページ (ハンドルロックが解除できないときは)

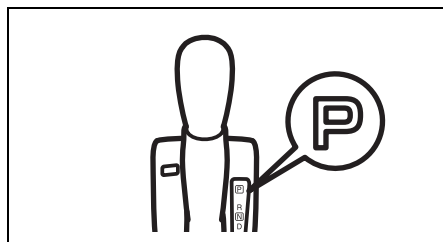
- 1 パーキングブレーキ (1) がしっかりかかっていることを確認します。



80J1037

- 2 **マニュアル車** は、チェンジレバーがN (ニュートラル) になっていることを確認します。

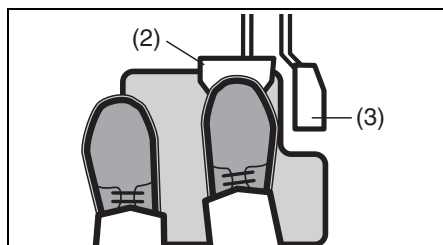
**オートマチック車** は、セレクトレバーがP になっていることを確認します。



71L20010

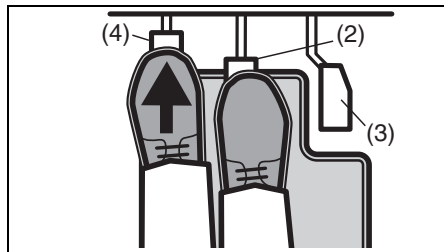
- 3 右足でブレーキペダル (2) をしっかり踏み続けます。

- アクセルペダル (3) は踏まないでください。



64L40060


- 4 **マニュアル車** は、左足でクラッチペダル (4) をいっぱいまで踏み込みます。

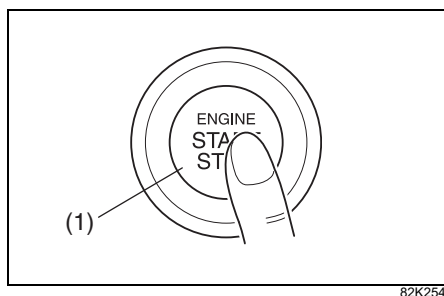


- (2) ブレーキペダル  
(3) アクセルペダル

## ■クラッチスタートシステム

マニュアル車は、クラッチペダルをいっぱいまで踏み込まないとスターターがまわらず、エンジンを始動できません。

- 5 メーター内のマルチインフォメーションディスプレイに「スタートスイッチを押して下さい」が表示されたらエンジンスイッチ (1) を押します。エンジンがかかったら、スターターは自動的に停止します。



- エンジンがかからなくても、スターターはしばらくすると自動的に停止します。自動停止後は、一度 **LOCK** (OFF) に戻し30秒以上待ってから再びかけて下さい。システムに異常があると、エンジンスイッチを押しても自動でエンジンがかかりません。この場合は、エンジンがかかるまでしばらく (最大 12 秒) エンジンスイッチを押し続けて下さい。

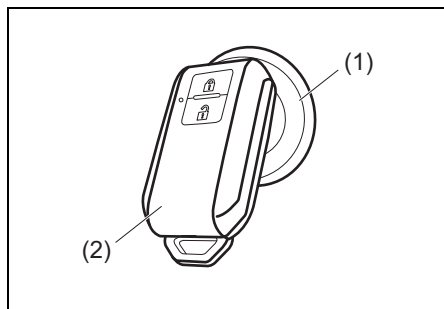
## 注記

鉛バッテリーおよびスターター保護のため、エンジンがかからないときは、一度 **LOCK** (OFF) にもどし、30秒以上待ってから再びかけてください。前記の手順を数回繰り返してもエンジンがかからない場合は、スズキ販売店またはスズキ代理店にご連絡ください。

■ ▲ (マスターウォーニング) が点滅してエンジンがかからないときは

携帯リモコンが「車内の作動範囲」(4-5 ページ参照) で検知されていないことが考えられます。運転者は携帯リモコンを身につけ、操作をやり直してください。それでもエンジンがかからないときは、携帯リモコンの電池切れのおそれがあります。次の手順を行なってください。

- 1 セレクトレバーが **P** に入っていることを再確認し、ブレーキペダルをしっかりと踏み続けます。
- 2 メーター内のマルチインフォメーションディスプレイに「**ON** スタートスイッチを押して下さい」が表示されたらエンジンスイッチ (1) を押します。
- 3 メーター内の ▲ (マスターウォーニング) が点滅している約 10 秒以内に、携帯リモコン (2) の先端 (ロックスイッチ側) をエンジンスイッチに約2秒間当てます。
  - ▲ (マスターウォーニング) の点滅中に、イモビライザー警告灯が約5秒間点灯します。



52R40060

※前記の手順を行なってもエンジンがかからないときは、鉛バッテリーあがりなどの別の原因が考えられます。スズキ販売店またはスズキ代理店にご連絡ください。

📌 アドバイス

- 設定の切替え (カスタマイズ) をすると、携帯リモコン検出範囲外警告ブザー (室内ブザー) を1回鳴らすことができます。設定の切替えについては、スズキ販売店またはスズキ代理店にご相談ください。
- 携帯リモコンの電池切れが近いと、エンジンスイッチを **ON** にしたときに、メーター内のマルチインフォメーションディスプレイにメッセージが表示されます。
  - 3-7ページ (携帯リモコン電池消耗警告)
  - 6-9ページ (リモコンキーの電池交換)

## エンジンの止めかた

### エンジンを止めるときは

#### ⚠ 警告

緊急時以外は、走行中にエンジンを止めないでください。

- ブレーキ倍力装置が働かないため、ブレーキペダルを踏むときに強い力が必要になります。
- パワーステアリング装置が働かないため、ハンドルが重くなります。
- 次の機能が作動しません。
  - ・ABS
  - ・エマージェンシーストップシグナル (ESS)
  - ・ESP®
  - ・デュアルセンサーブレーキサポート (タイプ別装備)
  - ・誤発進抑制機能 (タイプ別装備)
  - ・車線逸脱抑制機能 (タイプ別装備)
  - ・後退時ブレーキサポート (タイプ別装備)
  - ・後方誤発進抑制機能 (タイプ別装備)
  - ・アダプティブクルーズコントロール (タイプ別装備)

#### 注記

走行中にエンジンを止めると、オートマチックトランスミッションが損傷するおそれがあります。

車両の状態	エンジン停止方法
停車中	エンジンスイッチを押す
走行中 (緊急時)	エンジンスイッチを3連打以上、または2秒以上長押しする

- 停車中にエンジンを停止できないときは、エンジンスイッチを3連打以上、または2秒以上長押ししてください。この場合、システムの異常が考えられますので、スズキサービス工場での点検を受けてください。

## エンジンスイッチをもどすときは

### ■ マニュアル車

エンジンスイッチを押して **LOCK** (OFF) にもどします。

### ■ オートマチック車

1 セレクトレバーを **P** に入れ、セレクトレバーのボタンから手を離します。

→ 4-16ページ

(セレクトレバーの操作)

2 エンジンスイッチを押して **LOCK** (OFF) にもどします。

#### 📌 アドバイス

エンジンスイッチをもどすときに、メーター内のマルチインフォメーションディスプレイにメッセージが表示される場合があります。

→ 3-105 ページ (マルチインフォメーションディスプレイ (A タイプ) のメッセージ)

→ 3-131 ページ (マルチインフォメーションディスプレイ (B タイプ) のメッセージ)

- エンジンスイッチを **LOCK** (OFF) にもどして、いずれかのドアを開閉すると、ハンドルロックがかかります。
  - 誤操作防止のため、次のようなときは、エンジンスイッチを **LOCK** (OFF) にもどせません。
    - セレクトレバーの位置が **P** 以外
    - セレクトレバーの位置が **P** に入っているにもかかわらず、セレクトレバーのボタンを押しているとき
- 4-28ページ (駐車)

- セレクトレバーの故障などで、エンジンスイッチを **LOCK** (OFF) にもどせないことがあります。スズキサービス工場で点検を受けてください。なお、点検前には次の作業をしてください。

- 盗難を防ぐため、エマージェンシーキー操作にてドアを施錠してください。(リクエストスイッチやキーレスエントリーでは施錠できません)
- 鉛バッテリーあがりを防ぐため、バッテリーのマイナス端子を外してください。(10 mmスパナなどの市販工具が必要です)

### ■ エンジンスイッチもどし忘れ警告ブザー

エンジンスイッチのもどし忘れを防止するためのブザーです。

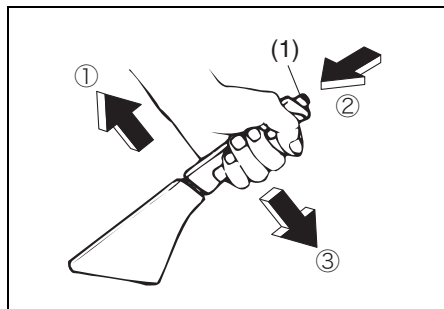
- エンジンスイッチを **ACC** にしたまま運転席ドアを開けると、室内ブザーが“ピー、ピー、”と断続的に鳴ります。
- **マニュアル車** は、エンジンスイッチを2回押して **LOCK** (OFF) にもどすと、室内ブザーが止まります。
- **オートマチック車** は、セレクトレバーが **P** 以外の場合はセレクトレバーを **P** に入れ、セレクトレバーのボタンから手を離します。エンジンスイッチを2回押して **LOCK** (OFF) にもどすと、室内ブザーが止まります。
- **LOCK** (OFF) にもどさないと、リクエストスイッチや携帯リモコンでドアが施錠できません。

### ■ ハンドルロック未作動警告ブザー

故障などで、エンジンスイッチを **LOCK** (OFF) にもどして、いずれかのドアを開閉してもハンドルがロックされない場合、運転席ドアを開けると、室内ブザーが“ピッ、ピッ、”と断続的に鳴ります。スズキサービス工場で点検を受けてください。

## パーキングブレーキの操作

パーキングブレーキは後輪にかかりません。駐車するときはパーキングブレーキをしっかりとかけてください。



4

### ⚠ 警告

パーキングブレーキを解除したときは、メーター内のブレーキ警告灯が消灯しているか確認してください。万一、パーキングブレーキをかけたまま走行した場合、ブレーキ装置が過熱してブレーキが効かなくなるおそれがあります。

→ 3-76ページ (ブレーキ警告灯)

### ⚠ 注意

パーキングブレーキをかけると、ヒルホールドコントロールが作動しません。

→ 4-40ページ (ヒルホールドコントロール) (タイプ別装備)

## 駐車するときは

ボタン (1) を押さずにパーキングブレーキレバーをいっぱい引き上げます。

## 解除するときは

- レバーを少し引き上げながら (①) レバー先端のボタン (1) を押し込み (②)、そのまま下まで完全におろします (③)。
- 坂道発進するときは、パーキングブレーキをかけたまま右足でアクセルペダルを慎重に踏み、車が動き出す感触を確認しながらパーキングブレーキを解除してください。

## パーキングブレーキ解除忘れ警告ブザー

パーキングブレーキを解除し忘れたまま走行すると、室内ブザーが“ピピピッ、ピピピッ”と鳴り続けます。

- 警告ブザーの作動中は、メーター内のマルチインフォメーションディスプレイにメッセージが表示されます。
  - 3-105 ページ (マルチインフォメーションディスプレイ (A タイプ) のメッセージ)
  - 3-131 ページ (マルチインフォメーションディスプレイ (B タイプ) のメッセージ)

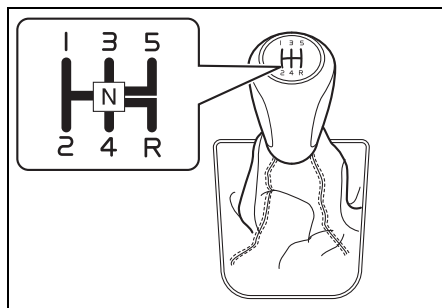
## チェンジレバーの操作

### マニュアル車

チェンジレバーを操作するときは、クラッチペダルをいっぱいに踏みます。

### ■ 5MT車

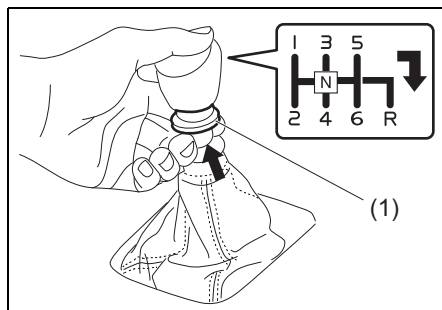
誤操作防止のため、5速からR（リバース）に直接入れることはできません。一度N（ニュートラル）に入れてからRへ操作してください。



52R40430

### ■ 6MT車

誤操作防止のため、リング（1）を引き上げないとR（リバース）に入れることはできません。一度N（ニュートラル）に入れてからリングを引き上げ、Rへ操作してください。



52R0009

## 注記

チェンジレバーをR（リバース）に入れるときは、車を完全に停止させてから操作してください。完全に停止していない状態で操作すると、トランスミッションが破損する原因となります。

## シフトダウンの上限速度

エンジンの過回転を防ぐため、次の表に示す上限速度以下でシフトダウンしてください。

シフト ダウン	上限速度 (km/h)	
	スイフト	スイフト スポーツ
2速 → 1速	20	20
3速 → 2速	85	80
4速 → 3速	130	105
5速 → 4速	175	140
6速 → 5速	—	180

※ 走行条件やお車のタイプにより、この上限速度に達しない場合があります。

## 注記

上限速度を超えた速度でシフトダウンしないでください。エンジンの回転が上がりすぎて、エンジンおよびトランスミッションが故障する原因となります。

→ 3-72ページ（タコメーター（エンジン回転計））

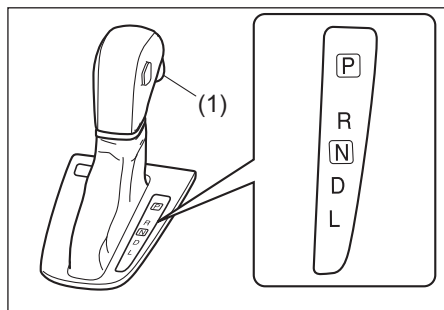


## セレクトレバーの操作

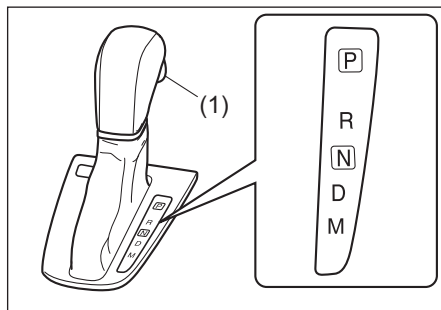
※本書で「オートマチック車」と記載されている場合は、「オートマチック車」または「CVT車」を示しています。

### セレクトレバーの各位置のはたらき

マニュアルモードなしオートマチック車



マニュアルモード付オートマチック車



68PJ40003

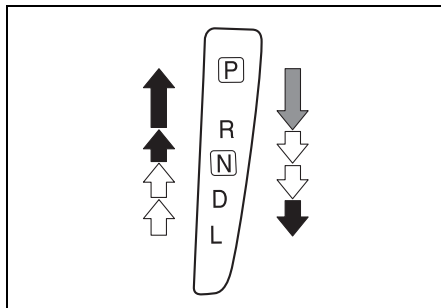
(1) ボタン

● 上図は代表例です。お車のタイプにより異なります。

<b>P</b> パーキング	<p>駐車するとき、エンジンを始動・停止するときの位置</p> <ul style="list-style-type: none"> <li>● 駆動輪（前輪）が固定されます。</li> </ul>
<b>R</b> リバース	<p>車を後退させるときの位置</p> <ul style="list-style-type: none"> <li>● 室内で警告ブザーが鳴り、運転者にセレクトレバーが <b>R</b> に入っていることを知らせます。</li> </ul>
<b>N</b> ニュートラル	<p>エンジンの動力が伝わらない状態の位置</p> <ul style="list-style-type: none"> <li>● エンジンを始動できますが、安全のため <b>P</b> の位置で始動してください。</li> </ul>
<b>D</b> ドライブ	<p>通常走行の位置</p> <ul style="list-style-type: none"> <li>● 車の速度とアクセルペダルの踏み込み量により、自動的に変速され走行できます。</li> </ul>
<b>L</b> ロー (マニュアルモードなしオートマチック車)	<p>強力なエンジンブレーキを効かせるときなどの位置</p> <ul style="list-style-type: none"> <li>● 急な下り坂を走行するときなどに使用します。</li> </ul>
<b>M</b> マニュアル (マニュアルモード付オートマチック車)	<p>マニュアルモードで走行するときの位置</p> <ul style="list-style-type: none"> <li>● マニュアル感覚で走行したいとき、坂道や山間路を走行するときなどに使用します。</li> </ul> <p>→ 4-20ページ（マニュアルモードの使いかた）</p>

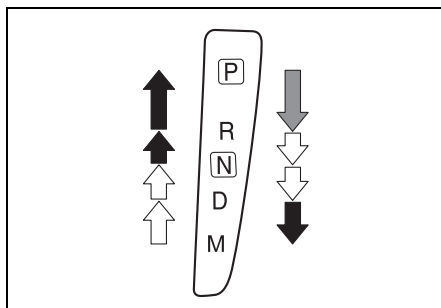
セレクトレバーの動かし方

マニュアルモードなしオートマチック車



71L40120

マニュアルモード付オートマチック車



71L40130



ブレーキペダルを踏み、ボタンを押したままセレクトレバーを動かします。



ボタンを押さずにセレクトレバーを動かします。



ボタンを押したままセレクトレバーを動かします。

**▲** 注意

運転席および助手席にお乗りの方の乗車姿勢によってはひざなどが当たって、セレクトレバーを動かしてしまうことがあります。

注記

完全に停車させてから、セレクトレバーを **R** に入れてください。車が動いていると、トランスミッションが故障する原因となります。なお、トランスミッション保護のため、前進車速が約 10 km/h 以上のときは変速されません。(ニュートラルのまま)

⚠️ アドバイス

⇕⇓ の操作は、セレクトレバーのボタンを押さない習慣を付けてください。常にボタンを押して操作していると、間違って次の位置へ入れてしまうおそれがあります。

- マニュアルモードなしオートマチック車は、

**P R L**

- マニュアルモード付オートマチック車は、

**P R M**

## ■ シフトロックシステム

発進するときなどに、セレクトレバーの誤操作を防ぐシステムです。

- エンジンスイッチが **ON** でブレーキペダルを踏んでいるときだけ、セレクトレバーを **P** からほかの位置に動かせません。
- エンジンスイッチが **ACC** または **LOCK** (OFF) のときは、ブレーキペダルを踏んでも、セレクトレバーを **P** からほかの位置に動かせません。
- セレクトレバーのボタンを押してから、ブレーキペダルを踏まないでください。シフトロックが解除されないことがあります。
- 万一、エンジンスイッチを **ON** にして、ブレーキペダルを踏んでもセレクトレバーを **P** からほかの位置へ動かせない場合、次の手順でシフトロックを解除してください。

この場合は、シフトロックシステムなどの故障が考えられます。ただちにスズキサービス工場で点検を受けてください。

### ⚠ 警告

セレクトレバー可動部に飲み物などをこぼしたり、内部に異物が入ったりした場合、そのまま使用を続けるとシフトロックシステムが正常に機能しなくなるおそれがありますので、すみやかにスズキサービス工場で点検を受けてください。

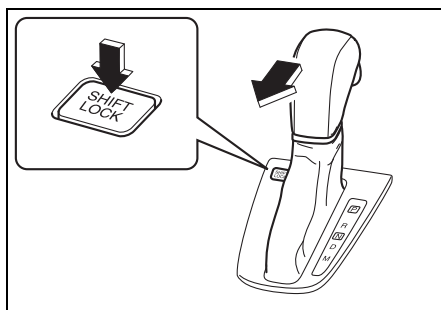
### ⚠ 注意

発進するときは、ブレーキペダルをしっかりと踏んだままセレクトレバーを操作してください。

## ■ シフトロックの解除のしかた

シフトロックシステムの故障や鉛バッテリーあがりなどで、セレクトレバーを **P** からほかの位置へ動かせないときは、次の手順でシフトロックを解除します。

- 1 安全のため、パーキングブレーキをしっかりとかけ、ブレーキペダルを踏んだ状態にします。
- 2 セレクトレバーパネルにあるシフトロック解除ボタンを押しながら、セレクトレバーを操作します。



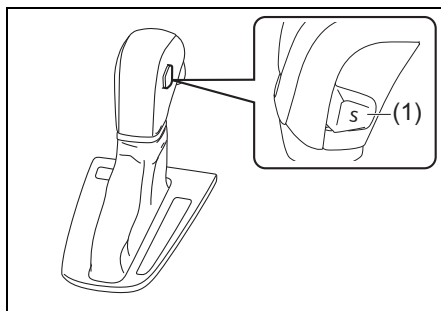
52R40070

- 上図のセレクトレバーは代表例です。お車のタイプにより異なります。

## Sモードスイッチ

### マニュアルモードなしオートマチック車

- スイッチを押すごとに、ON と OFF が切り替わります。
- ON のとき、メーター内のマルチインフォメーションディスプレイにSモード表示が表示されます。
- Sモードスイッチは、エンジン始動時にはOFF状態にもどります。



52R40630

(1) Sモードスイッチ

### ■ スイッチがONのとき

坂道や山間路の走行に適しています。

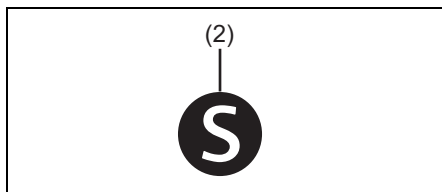
- 下り坂では、エンジンプレーキがかかります。
- 上り坂や山間路ではエンジン回転数を高く保ち、エンジン回転の変化が少ない力強くなめらかな走行ができます。

### ■ スイッチがOFFのとき

通常走行に適しています。

- 燃費性能と静粛性の高い走行ができます。

### ■ Sモード表示



52R31350

(2) Sモード表示

Sモード表示はSモードスイッチがONのときにメーター内に表示されます。

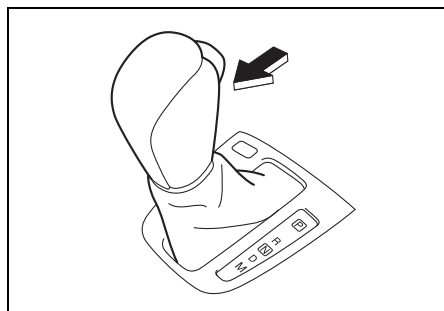
→ **3-76ページ**  
(警告灯・表示灯の見かた)

## マニュアルモードの使いかた

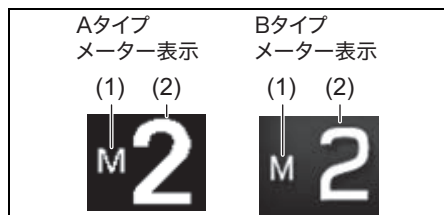
### マニュアルモード付オートマチック車

**D** で走行中、オートマチック車は自動的に変速しますが、マニュアルモード（手動変速モード）にすると、任意に変速することができます。マニュアルモードにするときは、セレクトレバーを **D** から **M** に動かします。

- メーター内のマルチインフォメーションディスプレイに、M（マニュアル）モード表示（1）と現在のギヤポジションが表示されます。
- セレクトレバーを **D** から **M** に動かした直後のギヤポジションは、**D** のときに自動的に選択されていたギヤポジションです。



71L40170



52R40480

- (1) M(マニュアル)モード表示  
(2) ギヤポジション表示

- セレクトレバーを **M** に動かさなくても、走行中 **D** のままパドルシフトスイッチを手前に引くと、一時的にマニュアルモードにすることができます。

→ 4-21 ページ（一時的にマニュアルモードにするときは）

## ■ マニュアルモード時のシフト操作

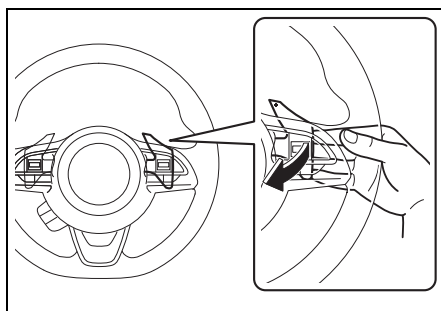
ギヤポジションは、走行速度に応じて1速から6速まで(オートマチック車)または1速から7速まで(CVT車)選択できません。

- エンジンおよびトランスミッション保護のため、シフト操作をしなくてもエンジンが高回転になると、自動的にシフトアップします。
- シフト操作をしなくても車のスピードが低下すると、自動的にシフトダウンし、停車するとギヤポジションは1になります。
- アクセルペダルを大きく踏み込むと、マニュアルモード時でもキックダウンすることがあります。

→ 4-22ページ（キックダウン）

## シフトアップしたいとき

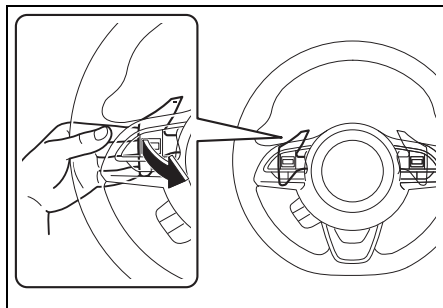
ハンドルの右側にあるパドルシフトスイッチ（+側）を手前に引きます。手を離すと、スイッチは自動的にもとの位置にもどります。



52R40080

**シフトダウンしたいとき**

ハンドルの左側にあるパドルシフトスイッチ（一側）を手前に引きます。手を離すと、スイッチは自動的にもとの位置にもどります。



52R40090

**ⓘアドバイス**

- 連続して変速したいときは、パドルシフトスイッチから手を離してから、スイッチを引き直す必要があります。スイッチを引いた状態のままでは、連続して変速できません。
- 左右のパドルシフトスイッチを同時に操作すると、変速しないことがあります。

**■ マニュアルモードシフト警告**

走行性能を確保するため、またはトランスミッションの保護のため、シフト操作をしても希望するギヤポジションに変速されない場合があります。

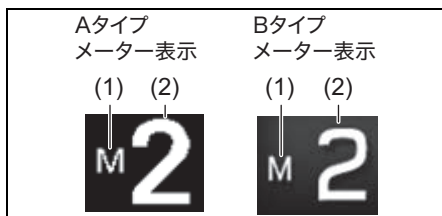
このようなときは、警告ブザーが「ピピッ」と鳴ります。

**■ マニュアルモードを解除するときは**

セレクトレバーを **M** から **D** にもどすと、マニュアルモードが解除されます。

**■ 一時的にマニュアルモードにするときは**

**D** で走行中（低車速時を除く）に、パドルシフトスイッチを手前に引きます。メーター内のマルチインフォメーションディスプレイに、M（マニュアル）モード表示（1）と現在のギヤポジションが表示されます。



52R40480

- (1) M(マニュアル)モード表示
- (2) ギヤポジション表示

● 次のような操作または状況になると、マニュアルモードが自動的に解除され、もとの制御にもどります。

- 変速しないで、一定時間アクセルペダルを踏み続けたとき
- 低車速になったとき

## オートマチック車の特性

オートマチック車は、クラッチ操作とギヤチェンジから解放されて運転操作が楽になりますが、オートマチック車特有の現象や操作上の注意があります。

## クリーブ現象に注意して

エンジンをかけて停車しているとき、セレクトレバーが **P** **N** 以外に入っていると、アクセルペダルを踏まなくても車がゆっくり動きます。これをクリーブ現象といいます。

### ▲ 注意

- セレクトレバーを **P** **N** 以外に入れているときは、ブレーキペダルをしっかり踏んでください。
- エンジン始動直後やエアコン作動時は、クリーブ現象が強くなる場合があります。とくにしっかりブレーキペダルを踏んでください。

### 📌 アドバイス

CVT車もクリーブ現象があります。

## キックダウン

走行中（低車速時を除く）にアクセルペダルをいっぱい踏み込むと、自動的にシフトダウンしてエンジン回転が上昇して、力強い加速ができます。これをキックダウンといいます。

- 追い越しなどをするときは、アクセルペダルをいっぱい踏み込みます。キックダウンして力強い加速が得られます。

### ▲ 注意

通常の加速をするときは、アクセルペダルをゆっくり踏み込んでください。いっぱい踏み込むと、キックダウンして思わぬ急加速のおそれがあります。

## 登降坂変速制御

セレクトレバーが **D** の位置で作動する制御です。

- 登坂中と判断するとシフトダウンしてエンジン回転数を高く保ち、少ないアクセル操作でなめらかな走行ができます。
- 降坂中と判断するとシフトダウンし、エンジンブレーキがかかります。

オートマチック車を運転するとき

トランスミッション警告灯



80J219

メーター内にあります。

- AT または CVT のシステムに異常があると、エンジンスイッチが **ON** のときに点灯します。  
→ **3-76ページ**  
(警告灯・表示灯の見かた)

**R** (リバース) ポジション警告ブザー

セレクトレバーを **R** に入れると室内で警告ブザーが鳴り、セレクトレバーが **R** に入っていることを運転者に知らせます。

**アドバイス**

**R** (リバース) ポジション警告ブザーは、車外の人に車の後退を知らせるためのものではありません。

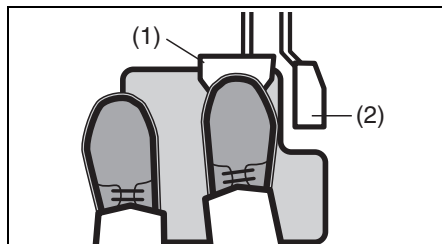
ペダルの踏み間違いに注意

ペダルの踏み間違いを防ぐため、エンジンをかける前にアクセルペダルとブレーキペダルを実際に足で踏んで、位置を確認してください。

**警告**

アクセルペダルとブレーキペダルを踏み間違えると、思わぬ事故につながるおそれがあります。

ブレーキペダルは右足で踏む



64L20140

- (1) ブレーキペダル
- (2) アクセルペダル

左足では適切なブレーキ操作ができません。ブレーキペダルは右足で踏む習慣をつけてください。



## セレクトレバーを操作するとき

- 前進と後退を繰り返すときなどは、セレクトレバーを **R** に入れたことを忘れることがあります。車を後退させたあとは、すぐに **R** から **N** に入れる習慣をつけてください。
- 切り返しなどで前進と後退を繰り返すときは、完全に停車してからセレクトレバーを操作してください。

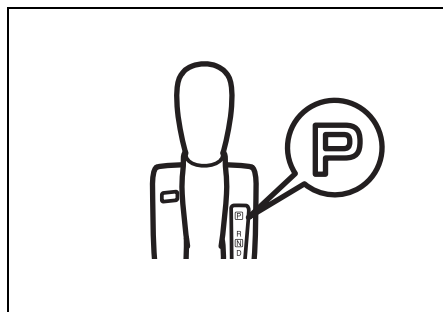
### ⚠ 警告

アクセルペダルを踏んだままセレクトレバーを操作しないでください。急発進して事故を起こすおそれがあります。

## セレクトレバーの位置は目で確認

始動時や降車時は **P**、前進時は **D**、後退時は **R** にあることを目で確認してください。

## 車から離れるときは



71L20010

### ⚠ 警告

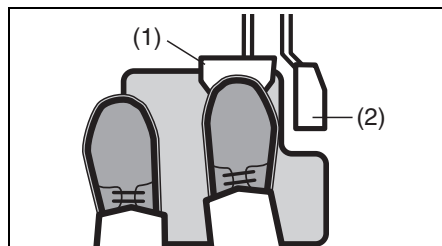
エンジンをかけたまま車から離れないでください。万一、セレクトレバーが **P** 以外に入っていると、車がひとりで動き出すおそれがあります。また、車に乗り込むときに誤ってセレクトレバーを動かしたりアクセルペダルを踏み込んだりして、思わぬ急発進のおそれがあります。

## オートマチック車の運転のしかた

4-16 ページの「セレクトレバーの操作」もあわせてお読みいただき、正しい取扱いをしてください。

## 運転席にすわって

- 1 ペダルが確実に踏めて、ハンドル操作が楽に行なえる位置にシートを調節し、ハンドルを調節します。  
→ 3-28ページ (前席シート)  
→ 3-28 ページ (テレスコピック & チルトステアリング)
- 2 アクセルペダル (2) とブレーキペダル (1) の位置を右足で確認します。

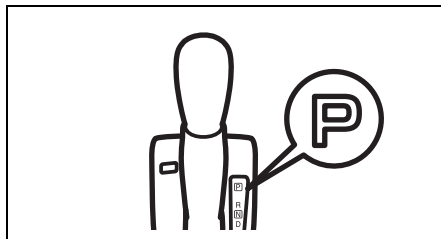


64L20140

## エンジンの始動

エンジンのかけかたの詳細は、4-9 ページの「エンジンのかけかた」をお読みください。

- 1 パーキングブレーキをしっかりとかけます。
- 2 セレクトレバーが **P** にあるか確認します。



71L20010

### アドバイス

セレクトレバーが **N** の位置でもエンジンがかかりますが、安全のため **P** でエンジンをかけてください。

- 3 ブレーキペダルを右足で踏みます。
- 4 エンジンを始動します。

### 注意

キーレスブッシュスタートシステム装備車は、エンジンスイッチを確実に押せていない場合、エンジンがかかっていないことがあります。エンジンがかかっていない状態でセレクトレバーを **R** または **D** に入れても車は動きません。この状態で発進しようとする、坂道などで意図しない方向に車が動き、思わぬ事故につながるおそれがあります。

エンジンを始動するときは、エンジンスイッチを確実に押し、エンジン音や警告灯などで、エンジンがかかっていることを確認してください。

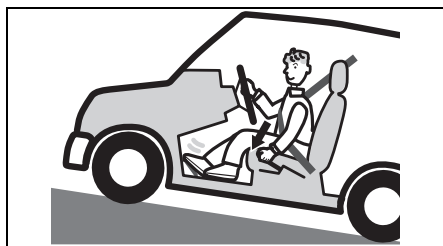
## 発進

### ■ 通常の発進

- 1 ブレーキペダルを右足でしっかり踏み込みます。
- 2 前進時は **[D]**、後退時は **[R]** にセレクタレバーを入れ、レバーの位置を目で確かめます。
- 3 パーキングブレーキを解除し、メーター内のブレーキ警告灯の消灯を確認します。
- 4 ブレーキペダルからゆっくりと足を離し、アクセルペダルをゆっくり慎重に踏んで発進します。

### ■ 急な上り坂での発進

- 1、2 は「通常の発進」と同じ操作です。
- 3 ブレーキペダルからゆっくりと右足を離し、アクセルペダルを慎重に踏みます。
- 4 車が動き出す感触を確認しながら、パーキングブレーキレバーを解除して発進します。



## アドバイス

- ヒルホールドコントロール装備車の場合、急な上り坂での発進時に車が後退することを一定時間防ぐ機能があります。  
→ **4-40ページ**  
(ヒルホールドコントロール)
- パーキングブレーキをかけると、ヒルホールドコントロールが作動しません。  
→ **4-40ページ**  
(ヒルホールドコントロール)

## 走行

### ■ 通常走行

セレクタレバーを **[D]** に入れて発進すると、走行速度とアクセルペダルの踏み込み量により、自動的に変速され走行できます。

### ▲ 注意

緊急時以外は、走行中にセレクタレバーを **[N]** にしないでください。エンジンブレーキがまったく効かないため、思わぬ事故の原因となります。

### ■ 急加速走行

追い越しなどをしたいときは、アクセルペダルをいっぱい踏み込みます。キックダウンして力強い加速が得られます。

## ■ 上り坂走行

上り坂を **[D]** で走行しているときに、スピードを保つためにアクセルペダルを踏み込んでいくと、キックダウンしてエンジンの回転が急に上がることがあります。

### マニュアルモードなしオートマチック車

坂の勾配に応じて、あらかじめ S モードスイッチを ON にしておくと、エンジン回転の変化が少ない力強くなめらかな走行ができます。

## ■ 下り坂走行

下り坂を **[D]** のままで走行すると、エンジンブレーキの効きが弱くてスピードが出すぎてしまうことがあります。

### マニュアルモードなしオートマチック車

- 坂の勾配に応じて、あらかじめ S モードスイッチを ON にしてエンジンブレーキを併用します。
- 急な下り坂で、強力なエンジンブレーキが必要なときには **[L]** に入れます。

### マニュアルモード付オートマチック車

坂の勾配に応じて、あらかじめパドルシフトスイッチ（一側）を操作して適切なギヤポジションにして、エンジンブレーキを併用します。

### ⚠ 警告

急な下り坂や長い下り坂では、エンジンブレーキを併用してください。下り坂でブレーキペダルを踏み続けると、ブレーキ装置が過熱してブレーキが効かなくなるおそれがあります。

## 一時停止

- 1 セレクトレバーは走行位置のままです。停車し、ブレーキペダルをしっかりと踏み込みます。
  - 急な坂道で一時停止するときは、必要に応じてパーキングブレーキをかけます。
  - 停車時間が長くなりそうなときは、セレクトレバーを **[N]** に入れます。

- 2 再発進するとき間違えないよう、セレクトレバーの位置とパーキングブレーキの解除を目で確かめます。

### ⚠ 警告

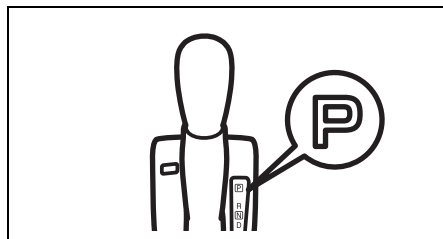
一時停止しているときに、空ぶかしをしないでください。万一、セレクトレバーが **[P]** **[N]** 以外に入っていると、急発進して思わぬ事故につながるおそれがあります。

### 注記

上り坂などで、アクセル操作でバランスをとるなどして車を停止させようしないでください。トランスミッションフルードが過熱し、故障の原因となります。

## 駐車

- 1 車を完全に止めます。
- 2 ブレーキペダルを踏んだまま、パーキングブレーキをしっかりとかけます。
- 3 セレクトレバーを **P** に入れてからエンジンを止め、ブレーキペダルからゆっくりと足を離します。
  - セレクトレバーが **P** の位置になっているか目で確かめます。



71L20010

### ⚠ 警告

駐車するときは、必ずセレクトレバーを **P** に入れてからエンジンを止めてください。**P** 以外の位置ではシフトロックが作動せず、誤操作などで思わぬ事故につながるおそれがあります。

### ℹ アドバイス

パーキングブレーキをかける前にセレクトレバーを **P** に入れ、エンジンを止めた場合、エンジンを再始動後にレバーを **P** 以外の位置へ操作しようとすると、レバー操作が重い、あるいはいつもと違う音やショックが発生することがありますが、異常ではありません。

- 4 エンジンスイッチを **LOCK** (OFF) にもどします。  
→ **4-13 ページ (エンジンスイッチをもどすときは)**

## 後退

### ■ 正しい運転姿勢

車を後退させるときは身体をひねった運転姿勢になり、ペダルが踏みにくくなります。ブレーキペダルやアクセルペダルが確実に踏める姿勢で運転操作をしてください。

### ■ 前進や後退を繰り返すとき

車庫入れなどで前進や後退を繰り返すときは、完全に停車させてから、次の前進あるいは後退の操作を行なってください。

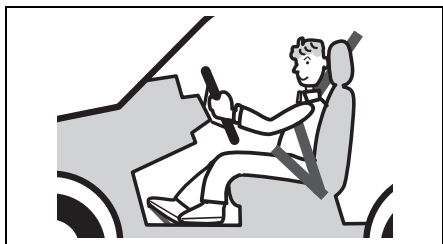
### ℹ アドバイス

前進と後退を繰り返すときなどは、セレクトレバーを **R** に入れていたことを忘れることがあります。車を後退させたあとは、すぐに **R** から **N** に入れる習慣をつけてください。

こんなことにも気をつけて

■ 車を少し移動させるとき

少しだけ移動するときでも、ブレーキペダルやアクセルペダルが確実に踏める正しい運転姿勢をとってください。



80J014

▲ 注意

坂道などで、セレクトレバーを前進の位置(※)にしたまま惰性で後退したり、後退の位置(R)にしたまま惰性で前進したりしないでください。エンストしてブレーキの効きが悪くなったり、ハンドルが重くなったりして、思わぬ事故につながるおそれがあります。また、故障の原因になります。

※マニュアルモードなしオートマチック車の

**D L**

マニュアルモード付オートマチック車の

**D M**

■ 停車するとき

注記

車が少しでも動いているときは、セレクトレバーをPに入れしないでください。トランスミッションが故障する原因となります。

クルーズコントロールシステム

タイプ別装備

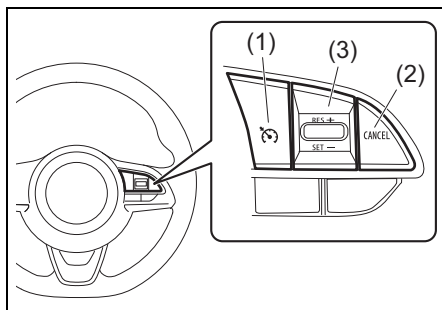
アクセルペダルから足を離しても、設定した車速で走行できます。加減速の繰り返しの少ない高速道路や自動車専用道路などで使用してください。

- セレクトレバーが **D** または **M** の位置で使用できます。ただしマニュアルモード時は、ギヤポジションが **3** 以上のときだけ使用できます。

→ 4-16ページ

(セレクトレバーの操作)

- 目標車速は、約45 km/hから設定できます。
- ハンドル右側のクルーズコントロールスイッチで設定します。



52R0010

- (1) クルーズスイッチ
- (2) キャンセルスイッチ
- (3) 車速設定スイッチ

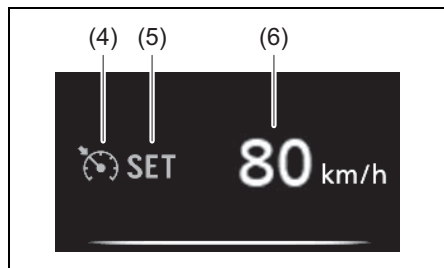
▲ 警告

次のような場所では使用しないでください。思わぬ事故につながるおそれがあります。

- 交通量の多い道や急カーブのある道
- 凍結や積雪などで滑りやすい路面
- 急な下り坂。エンジンブレーキが十分に効かず、設定した車速を超えることがあります。

## 車速設定のしかた

- 1 クルーズスイッチ (1) を押します。
  - マルチインフォメーションディスプレイ内のクルーズコントロール表示 (4) が点灯すると、目標車速が設定できる状態 (待機状態) になります。
- 2 アクセルペダルの加減で、目標車速 (約 45 km/h から) に調節します。
- 3 車速設定スイッチ (3) の **SET** 側を押します。
  - マルチインフォメーションディスプレイ内の SET 表示 (5) が点灯し、目標車速 (6) が表示されると、アクセルペダルから足を離しても定速走行ができます。



- (4) クルーズコントロール表示  
(5) SET表示  
(6) 目標車速

### 警告

クルーズコントロールシステムを使用しないときは、クルーズスイッチ (1) を押してクルーズコントロール表示を消灯させてください。誤ってクルーズコントロールシステムを作動させると、思わぬ事故につながるおそれがあります。

## 一時的に加減速したいときは

### ■ 加速したいとき

アクセルペダルを踏みます。通常走行と同様に加速できます。

- アクセルペダルから足を離すと、自動的にもとの定速走行にもどります。

### ■ 減速したいとき

ブレーキペダルを踏みます。定速走行が解除され、SET 表示が消灯します。(待機状態)

- 車速が約 45 km/h 以上で車速設定スイッチ (3) の **RES +** 側を押すと、SET 表示が点灯し、自動的にもとの定速走行にもどります。

### ▲ 注意

マニュアルモード時にシフトダウンしてもギヤポジションが3以上のときは定速走行が解除されないため、エンジンブレーキが効きません。ブレーキペダルまたは車速設定スイッチの操作で減速してください。

## 目標車速の変えかた

### ■ アクセルペダルを使って

目標車速まで加速し、車速設定スイッチ (3) の**SET** -側を押します。

### ■ ブレーキペダルを使って

目標車速まで減速し、車速設定スイッチ (3) の**SET** -側を押します。

#### ⚠️アドバイス

ブレーキペダルを踏んでから再設定するまでは、SET 表示が消灯します。  
(待機状態)

### ■ 車速設定スイッチを使って

- 加速するときは、車速設定スイッチ (3) の**RES +**側を押し続けます。
- 減速するときは、車速設定スイッチ (3) の**SET** -側を押し続けます。

目標車速になったら、スイッチから手を離します。

#### ⚠️アドバイス

- スイッチを短押しすると、目標車速の微調整 (約 1.0 km/h) ができます。
- 定速走行中、車速が目標車速を約 10 km/h 以上、下回っている場合は、車速設定スイッチの**RES +**側の押下による加速は行えません。
- 定速走行中、車速が目標車速を約 10 km/h 以上、上回っている場合は、車速設定スイッチ (3) の**SET** -側の押下による減速は行えません。

## 定速走行の解除のしかた

### ■ 一時的な解除

次のいずれかの操作をするか、または車両がいずれかの状態になると、SET 表示が消灯し待機状態になります。

- キャンセルスイッチ (2) を押す
- ブレーキペダルを踏む
- **マニュアル車** は、クラッチペダルを踏む
- 上り坂を走行しているときなどで、目標車速より車速が 2 割程度以上低下したり、約 40 km/h 以下になったりしたとき
- マニュアルモード時にシフトダウンしてギヤポジションが **2** 以下になったとき
- ESP® 装備車の場合、車が横滑りしそうになったとき (ESP® 作動時を含む)

一時的な解除になったときの状況が解消されてから、車速が約 45 km/h 以上で車速設定スイッチ (3) の**RES +**側を押すと、SET 表示が点灯し、自動的にもとの定速走行にもどります。

### ■ システムの解除

- クルーズスイッチ (1) を押してクルーズコントロール表示を消灯させます。
- メーター内のエンジン警告灯が点灯または点滅すると、クルーズコントロール表示が消灯してシステムが解除されます。

→ **3-80ページ (エンジン警告灯)**

#### ⚠️アドバイス

クルーズコントロール表示が消灯してシステムが解除されると、設定した目標車速はリセットされます。



## ESP®装備車の取扱い

ESP® (※) は、ABS、ブレーキアシスト、トラクションコントロール、スタビリティコントロール（横滑り防止機能）などを総合的に制御して、車両の走行安定性を補助しようとするシステムです。

※ESP®は、Electronic Stability Program（エレクトロニック スタビリティ プログラム）の略で、Mercedes-Benz Group AGの登録商標です。

### ■ ABS（アンチロックブレーキシステム）

4-35ページをお読みください。

### ■ ブレーキアシスト

ABSのブレーキアシストと同様です。

### ■ トラクションコントロール

滑りやすい路面での発進時や加速時に起こる駆動輪の過度の空転を、ブレーキ制御およびエンジン出力制御により防ぎ、適切な駆動力を確保しようとする補助機能です。

### ■ スタビリティコントロール（横滑り防止機能）

急激なハンドル操作をしたり、滑りやすい路面で旋回したりするときの車の横滑りなどを抑制することで、車両の走行安定性を補助しようとする機能です。

### ⚠ 警告

常に周囲の状況を確認して、安全運転に努めてください。ESP®による制御には限界があります。

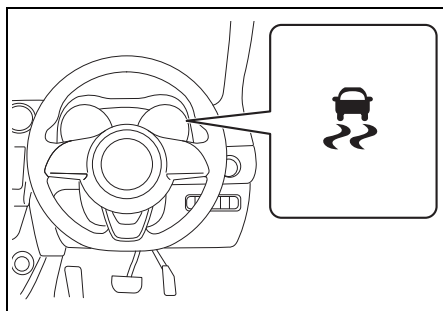
### ⚠ 注意

- 次のことをお守りください。  
守らないとESP®が正常に作動しなくなったり、誤作動につながったりするおそれがあります。
  - タイヤの空気圧を指定空気圧に調整する  
→ 8-6ページ（タイヤの空気圧）
  - タイヤ交換時は指定のサイズで、4輪ともサイズ、銘柄、トレッドパターン（溝模様）が同一のものを装着する
  - 著しく摩耗状態の異なるタイヤを使用しない
  - サスペンションやブレーキを改造しない（車高やサスペンションの硬さ変更など）
  - サスペンションやブレーキが著しく劣化した状態で走行しない
  - エンジンを改造しない（マフラーの改造など）
  - LSD（リミテッドスリップデフ）を装着するなどの改造をしない
- タイヤチェーンやスペアタイヤ（別売り）を装着したときなどには、ESP®が正常に作動しない場合があります。

⚠️ アドバイス

- 次のような操作をすると、一時的にモーター音やカチッという音が聞こえることがあります。これはシステムをチェックしている音で異常ではありません。
  - ・ エンジンスイッチを **ON** にしたとき
  - ・ ブレーキペダルを踏んだ状態でエンジンスイッチを **ON** にし、最初にブレーキペダルから足を離したとき
  - ・ エンジンをかけたとき
  - ・ エンジンをかけ、最初の発進時
- エンジン回転が高いときにESP®が作動すると、エンジン回転の変動や車体の振動を感じることがありますが、異常ではありません。

ESP®作動表示灯



52R40180

メーターパネル内にあります。

→ **1-19ページ (表示灯)**

- ESP®の電子制御システムに異常があると、エンジンスイッチが **ON** のときに点灯します。点灯中は次のようになりますので、スズキサービス工場で点検を受けてください。
  - ・ 次の機能が作動しません。
    - ・ トラクションコントロール
    - ・ スタビリティコントロール
    - ・ デュアルセンサーブレーキサポート (タイプ別装備)
    - ・ 誤発進抑制機能 (タイプ別装備)
    - ・ 車線逸脱警報 (タイプ別装備)
    - ・ 車線逸脱抑制機能 (タイプ別装備)
    - ・ ふらつき警報 (タイプ別装備)
    - ・ 先行車発進お知らせ機能 (タイプ別装備)
    - ・ 標識認識機能 (タイプ別装備)
    - ・ 後退時ブレーキサポート (タイプ別装備)
    - ・ 後方誤発進抑制機能 (タイプ別装備)
    - ・ アダプティブクルーズコントロール (タイプ別装備)
    - ・ アイドリングストップシステム (タイプ別装備)
  - **4-150ページ (アイドリングストップシステム)**
- ヒルホールドコントロール (タイプ別装備) も作動しない場合があります。
  - **4-40ページ (ヒルホールドコントロール)**
- ABSは作動します。
- ブレーキアシストは、故障状況によっては作動しない場合があります。

- 次のような状況になると、0.2秒間隔で小刻みに点滅します。
  - 発進時や加速時にトラクションコントロールが作動している
  - 急ハンドル時や旋回時にスタビリティコントロールが作動している
- システムが正常な場合はエンジンスイッチを **[ON]** にしたときに、約2秒間点灯したあと消灯します。

### ▲ 注意

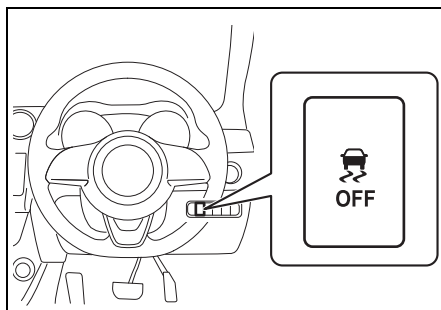
小刻みに点滅したときは、滑りやすい路面で、車がスタックまたは横滑りしやすい状態になっています。とくに慎重に運転してください。

### 🔊 アドバイス

点灯中はトラクションコントロールおよびスタビリティコントロールは作動しませんが、ABSは作動します。

## ESP® OFFスイッチ

- 次のようなときは、メーター内のESP® OFF表示灯が点灯するまでESP® OFFスイッチを押し続けてください。トラクションコントロールおよびスタビリティコントロールが作動しなくなります。
  - 車検を受けるときなどテスターに載せる場合。トラクションコントロールおよびスタビリティコントロールを作動停止の状態にする必要があります。
  - スタックからの脱出などの場合。トラクションコントロールが脱出に適さないときがあります。
- 次のような操作をすると、ESP® OFF表示灯が消灯し、トラクションコントロールおよびスタビリティコントロールが作動可能な状態にもどります。
  - もう一度ESP® OFFスイッチをメーター内のESP® OFF表示灯が消灯するまで押す。
  - 一度エンジンを止め、再始動する。



52R40180

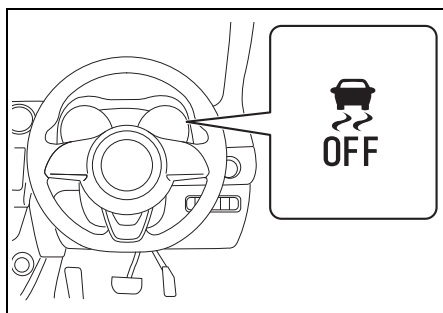
- スタックからの脱出などのあとに通常走行するときは、ESP® OFFスイッチを再度押してESP® OFF表示灯を消灯させ、もとの状態にもどしてください。トラクションコントロールおよびスタビリティコントロールは自動復帰

しません。（一度エンジンを止め、再始動したときを除く）

### 📌 アドバイス

- 安全のため、ESP® OFFスイッチを操作しても、ABSおよびブレーキアシストは作動停止の状態になりません。
- ESP® を作動停止（OFF）にすると、デュアルセンサーブレーキサポート OFF 表示灯、車線逸脱警報 OFF 表示灯およびアダプティブクルーズコントロール警告灯が点灯し、スズキセーフティ サポートのいくつかの機能が停止します。  
→ **4-41 ページ（スズキ セーフティ サポート）**

## ESP® OFF表示灯



52R40190

メーターパネル内にあります。

→ **1-19ページ（表示灯）**

- エンジンスイッチが **ON** のときに、ESP® OFF スイッチを長押しすると点灯します。
  - 点灯中は、トラクションコントロールおよびスタビリティコントロールは作動しません。

- システムが正常な場合はエンジンスイッチを **ON** にしたときに、約2秒間点灯したあと消灯します。
- システムが高温と判断した場合はESP®OFF 表示灯が点灯し、トラクションコントロールのブレーキ制御およびアダプティブクルーズコントロールが作動しなくなります。システムの温度が下がると、ESP®OFF 表示灯が消灯してトラクションコントロールおよびアダプティブクルーズコントロールが作動可能な状態にもどります。

## ABS

### ABS（アンチロックブレーキシステム）とは

ABSとはAntilock Brake System（アンチロックブレーキシステム）の略です。ABSはブレーキをかけたときのタイヤのロックを自動的に防止することで、走行安定性や操舵性を確保しようとする装置です。

### ⚠️ 警告

- 常に周囲の状況を確認して、安全運転に努めてください。ABSによる制御には限界があります。
- ABSは、タイヤのグリップ限界を超えたり、ハイドロブレーキング現象（※）が起こったりした場合は効果を発揮できません。  
※雨天の高速走行などで、タイヤと路面の間に水膜が発生し、接地力を失ってしまう現象

## 制動距離について

ABSは制動距離を短くするものではありません。

### ▲ 注意

- 急ブレーキをかけたときや、滑りやすい路面でブレーキをかけたときの制動距離は、ABSがついていない車と同等です。
- 次のようなときは、ABSのついていない車より制動距離が長くなる場合があります。スピードを控えめにし、車間距離を十分にとってください。
  - 凸凹道や石だたみなどの悪路
  - じゃり道、新雪路
  - 道路の継ぎ目などの段差を乗り越えるとき
  - マンホールなど鉄板の上を通過するとき
  - タイヤチェーンの装着時
- 急ブレーキ時には、ポンピングブレーキ(※)をせずに、ブレーキペダルを思い切り強く踏み込んでください。ポンピングブレーキをすると、制動距離が長くなります。  
※ブレーキペダルを数回に分けて小刻みに踏むブレーキのかけかた
- 路面の状況によりますが、約10 km/h以下ではABSが作動しません。

## ABS作動時の振動や音

ブレーキペダルを強く踏むと、ブレーキペダル、ハンドル、車体の小刻みな振動を感じる場合があります。これはABSの作動によるもので、異常ではありません。ブレーキペダルをそのまま強く踏み続けてください。

### 🔊 アドバイス

エンジンをかけて発進した直後に、一時的にモーター音などが聞こえることがあります。これはシステムをチェックしている音で、異常ではありません。

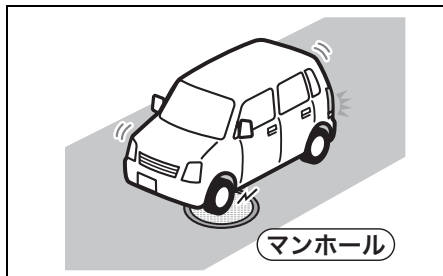
## タイヤについて

### ▲ 警告

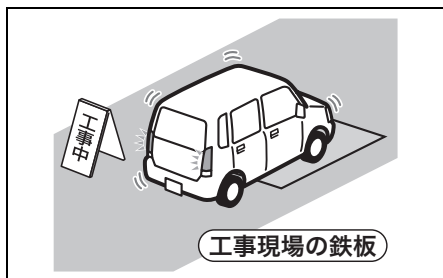
ABSは、各車輪の回転速度をセンサーで検出しています。タイヤ交換時は、指定のサイズで、4輪ともサイズ、メーカー、銘柄、トレッドパターン(溝模様)が同一のものを装着してください。また、著しく摩耗状態の異なるタイヤを使用しないでください。正確な回転速度が検出できなくなってABSが正常に機能しなくなり、思わぬ事故につながるおそれがあります。

ABSは、こんな場合にもブレーキをかけると作動することがあります

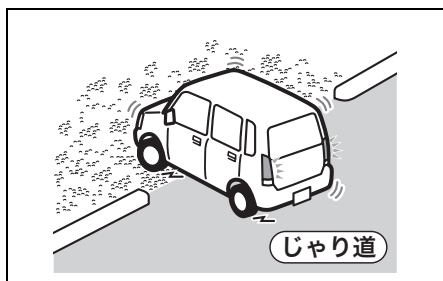
- 滑りやすい路面を走行しているとき



80J1040

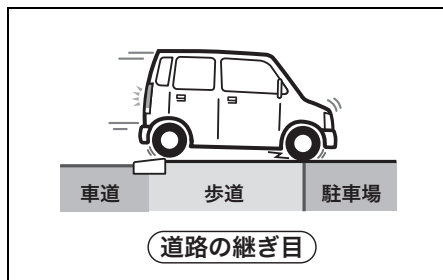


80J1041

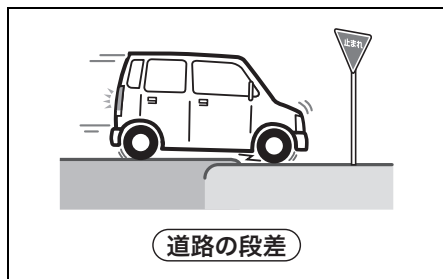


80J1042

- 道路の継ぎ目などの段差を乗り越えるとき

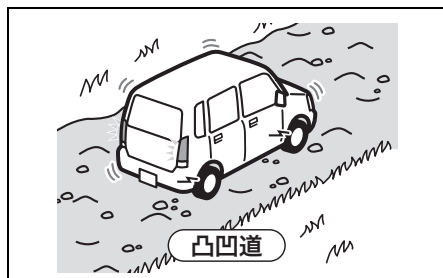


80J1043

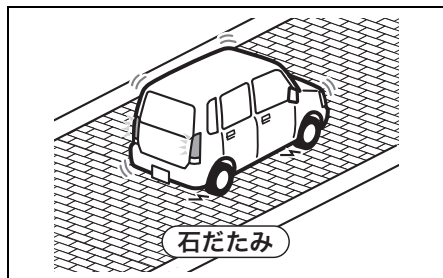


80J1044

- 悪路を走行しているとき

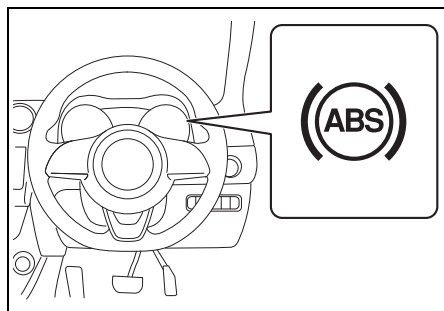


80J1045



80J1046

## ABS警告灯



52R40200

メーターパネル内にあります。

- ABSの電子制御システムに異常がある  
と、エンジンスイッチが **ON** のとき  
に点灯します。

→ **1-16ページ (警告灯)**

## ブレーキアシスト

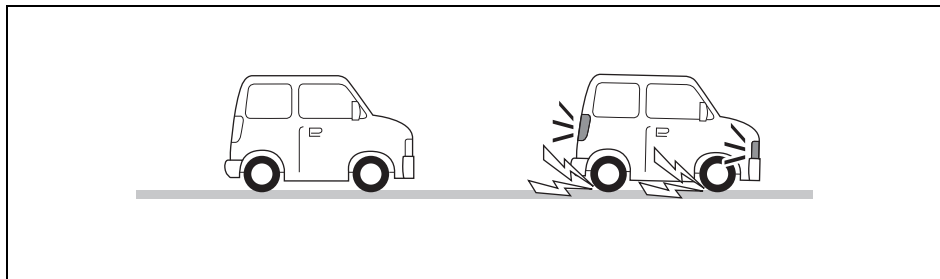
ブレーキ踏力を補助する装置です。急ブレーキをかけたときに、ABSの効果が十分に発揮されるまでの時間を短縮します。

- しっかりとブレーキペダルを踏まないと、ブレーキアシストは作動しません。
- ブレーキアシストは、本来のブレーキ性能を超えた制御をする装置ではありません。

## エマージェンシーストップシグナル (ESS)

ESSとはEmergency Stop Signal (エマージェンシーストップシグナル) の略です。ESSは次の条件をすべて満たしているときに、非常点滅表示灯を通常よりも速く点滅させることで、後続車へ注意を促す機能です。またその際、メーター内の方向指示器表示灯もあわせて点滅します。

- ブレーキペダルを勢いよく踏み込んだときの車速が約55 km/h以上のとき
- ABSが作動しているとき、またはABSが作動するような急ブレーキのとき



74P40170

4

ESSは次の状態になると機能が停止します。

- 車速が十分に低下したとき
- ブレーキペダルを離れたとき
- ABSの作動が終了したとき
- 非常点滅表示灯スイッチの位置を **ON** にしたとき

### ⚠ 警告

ESSは走行中の急ブレーキ時に、後続車に注意を促すことで追突を軽減する機能で、すべての追突を防ぐものではありません。減速や停車するときは不要な急ブレーキはさけ、常に安全運転に努めてください。

### 📌 アドバイス

- ESSの機能を停止させることはできません。
- ESSの機能よりも、非常点滅表示灯スイッチの操作が優先されます。
- 次のような路面を走行中に、一瞬しかABSが作動しなかったときは、ESSは作動しないことがあります。
  - 滑りやすい路面を走行しているとき
  - 道路の継ぎ目などの段差を乗り越えるとき



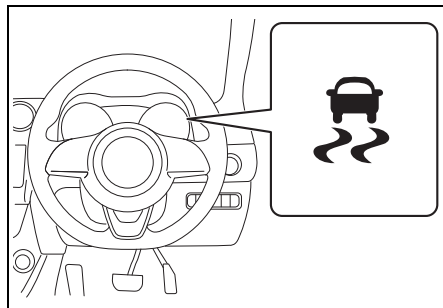
## ヒルホールドコントロール

### タイプ別装備

ヒルホールドコントロールは、上り坂での発進時に、ブレーキペダルからアクセルペダルへの踏み替えの間に車が後退することを一時的に（約2秒間）防ぎ、スムーズな発進を補助するシステムです。

- ヒルホールドコントロールは、坂道で車を停止させるシステムではありません。
- 本システムに異常があると、メーター内のESP® 作動表示灯が点灯し、ヒルホールドコントロールが作動しない場合があります。また、アイドリングストップシステムが作動しません。スズキサービス工場にて点検を受けてください。

→ 4-33ページ（ESP®作動表示灯）



52R40210

## 警告

- 常に周囲の状況を確認して、必要に応じてブレーキペダルを操作して安全運転に努めてください。ヒルホールドコントロールによる制御には限界があります。
- 極端に急な坂道、凍結路、泥道を上るときや、積載重量によっては、発進時に車両が後退する場合があります。
- ブレーキペダルから足を離したら、すみやかに発進操作を行なってください。ブレーキペダルから足を離したまま2秒以上たつとヒルホールドコントロールが解除されるため、勾配によっては自重で坂道を下り、思わぬ事故につながるおそれがあります。また、エンストしてブレーキペダルを踏むときに強い力が必要になったり、ハンドルが重くなったりして思わぬ事故や故障の原因となるおそれがあります。

## アドバイス

ブレーキペダルの踏み込みが不十分な場合、ヒルホールドコントロールが作動せず車両が後退することがあります。

## ■ ヒルホールドコントロールの 作動条件

ヒルホールドコントロールは、次の条件をすべて満たしているときに、ブレーキペダルから足を離すと約2秒間、車が後退することを防ぎます。

- セレクトレバーが前進または後退の位置に入っている
- パーキングブレーキを解除している
- 進行方向が坂の上りである
- ブレーキペダルをしっかりと踏んでいる

アイドリングストップシステム装備車（タイプ別装備）の場合、前記条件をみたしていなくても、エンジン自動停止後の再始動時ならヒルホールドコントロールが作動します。

→ **4-150ページ**  
(アイドリングストップシステム)

### 🔊 アドバイス

作動中にエンジンルームから音が聞こえることがありますが、異常ではありません。

- エンジンルームから音が聞こえる
- ブレーキペダルが硬くなり踏み込めないことがある

## スズキ セーフティ サポート

### タイプ別装備

スズキ セーフティ サポートの各機能により事故の予防、回避、または被害の軽減を図ります。

スズキ セーフティ サポートの各機能

- デュアルセンサーブレーキサポート  
→ **4-50ページ**
- 誤発進抑制機能  
→ **4-56ページ**
- 車線逸脱警報  
→ **4-59ページ**
- 車線逸脱抑制機能  
→ **4-61ページ**
- ふらつき警報  
→ **4-66ページ**
- 先行車発進お知らせ機能  
→ **4-67ページ**
- ハイビームアシスト  
→ **4-68ページ**
- 標識認識機能  
→ **4-71ページ**
- アダプティブクルーズコントロール  
→ **4-75ページ**
- アダプティブクルーズコントロール  
(全車速追従機能付)  
→ **4-90ページ**
- 後退時ブレーキサポート  
→ **4-111ページ**
- 後方誤発進抑制機能  
→ **4-114ページ**
- リヤパーキングセンサー  
→ **4-117ページ**
- ブラインドスポットモニター  
→ **4-121ページ**
- リヤクロストラフィックアラート  
→ **4-127ページ**
- 全方位モニター  
→ **4-130ページ**

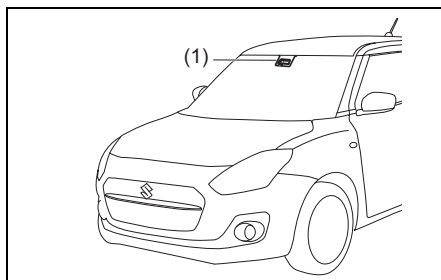
次の項目もあわせてお読みください。

- 2-35ページ  
(車検を受けるときの注意)
- 7-38ページ  
(けん引してもらうときは)
- 4-42ページ  
(レーザーレーダーと単眼カメラ)
- 4-107ページ  
(超音波センサー)
- 4-55ページ  
(デュアルセンサーブレーキサポートOFFスイッチ)
- 4-61ページ  
(車線逸脱警報OFFスイッチ)
- 4-62ページ  
(車線逸脱抑制機能ON/OFF スイッチ)
- 4-121ページ  
(リヤパーキングセンサー OFFスイッチ)

## 前方

### レーザーレーダーと単眼カメラ

前方のスズキ セーフティ サポート各機能のために障害物や区画線などを検知します。



52R41080

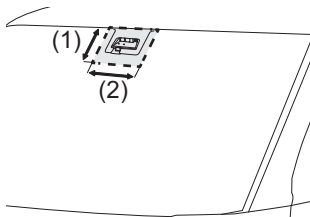
(1) レーザーレーダーと単眼カメラ

### 警告

レーザーレーダーと単眼カメラによる検知機能には限界があり、すべての車両や障害物、区画線、道路標識を検知できるわけではありません。走行中は常に周囲の状況を確認し、必要に応じてブレーキペダルなどを操作して安全運転に努めてください。

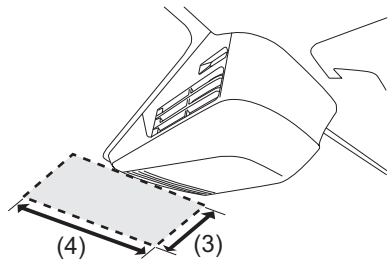
- レーザーレーダーと単眼カメラを正しく作動させるために、次のことをお守りください。取扱いを誤ると、前方障害物や区画線を正しく検知できなくなり、誤作動し、思わぬ事故につながるおそれがあります。
  - レーザーレーダーと単眼カメラ本体、およびその周辺部に強い衝撃や力を加えない
  - レーザーレーダーと単眼カメラを取り外したり、分解したりしない
  - フロントワイパー本体やブレードを交換するときは、指定のものを使用する（詳しくは、スズキ販売店またはスズキ代理店にお問い合わせください）

- 接触事故などでレーザーレーダーと単眼カメラ周辺部が変形・損傷した場合や、レーザーレーダーと単眼カメラ前面のフロントガラスにひび割れなどの傷がある状態で走行すると、レーザーレーダーと単眼カメラが前方障害物、区画線、道路標識を正しく検知できないため、誤作動して思わぬ事故につながるおそれがあります。デュアルセンサーブレーキサポート OFF スイッチを操作して、デュアルセンサーブレーキサポートを停止させ、スズキサービス工場で点検を受けてください。
- フロントウインドーガラス外側のレーザーレーダーと単眼カメラの前部にステッカーやフィルム(透明なものを含む)などを貼り付けないでください。
  - (1)フロントウインドーガラス上端からレーザーレーダーと単眼カメラ下端より下約10 cmまで
  - (2) 約 20 cm (レーザーレーダーと単眼カメラ中心から左右約10 cmまで)



52R40230

- フロントウインドーガラス内側のレーザーレーダーと単眼カメラの下部(図に示した範囲内)にステッカーやフィルム(透明なものを含む)などを貼り付けないでください。
  - (3)レーザーレーダーと単眼カメラ下端より下約10 cmまで
  - (4)約20 cm (レーザーレーダーと単眼カメラ中心から左右約10 cmまで)
- ※ 検査標章(車検ステッカー)は、前図と下図の貼り付け禁止エリア内に貼らないでください。また、ETC アンテナなどを貼り付けるときは、カメラの前面に貼らないようにしてください。



52R40240

- フロントガラスの前方付近に、単眼カメラの視界を遮ったり、レーザーを反射したりする可能性のあるものを置かないでください。
- レーザーレーダーと単眼カメラのレンズ部に触れないでください。
- レーザーレーダーと単眼カメラのレンズ部を自分で掃除しないでください。
- エンジンスイッチが **ON** のときにレーダーから10 cm 以内の距離で、拡大鏡、対物レンズなど拡大機能がある光学機器を使用して、照射部をのぞき込まないでください。レーダーから照射される赤外線で目を傷めるおそれがあります。

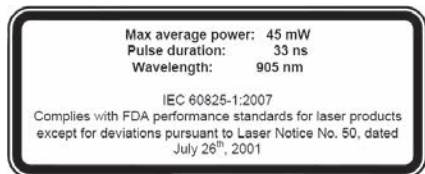
## アドバイス

このレーザーは、IEC 60825-1規格におけるレーザー等級 1M に相当します。

### レーザー等級ラベル



### レーザー説明ラベル



52R40560

最大平均出力：45 mW

パルス幅：33 ns

波長：905 nm

発散角（水平 × 垂直）：28° × 12°

## アドバイス

単眼カメラによる前方車両や障害物、区画線、道路標識の検知は視野範囲内に限られています。また、視野範囲に対象物が入ってから制御、警報の対象となるまでには数秒間かかります。

## ■ レーザーレーダーと単眼カメラの一時停止・故障

次の表のようになったとき、レーザーレーダーと単眼カメラが一時停止または故障しています。

		レーザーレーダーと単眼カメラ	
		システム一時停止	故障
(1)		点灯	
(2)		点灯	
(3)		点灯	
(4)	一時機能停止中 (※)	点灯	消灯
	システム要点検	消灯	点灯

- (1) デュアルセンサーブレーキサポート 作動表示灯
- (2) 車線逸脱警報作動表示灯
- (3) ハイビームアシスト警告灯
- (4) マルチインフォメーションディスプレイの表示

※一時停止の原因により、以下のメッセージも同時に表示される場合があります。

- カメラ視界不良
- カメラ温度範囲外

**警告**

冬季のように、車室内と外気の温度差が大きいときなどは、フロントウィンドーガラスが曇りやすくなります。フロントウィンドーガラスのレーザーレーダーと単眼カメラの前部が曇ったり、結露したり、凍結したりするとシステムが一時的に作動しなくなることがあります。その場合は、フロントデフロスターで曇りなどを取り除いてください。

**アドバイス**

システム一時停止または故障のときは下記の機能が停止します

- デュアルセンサーブレーキサポート
- 誤発進抑制機能
- 車線逸脱警報
- 車線逸脱抑制機能
- ふらつき警報
- 先行車発進お知らせ機能
- ハイビームアシスト
- 標識認識機能
- 後退時ブレーキサポート
- 後方誤発進抑制機能
- リヤパーキングセンサー
- アダプティブクルーズコントロール

**レーザーレーダーと単眼カメラの一時停止**

次のようなときレーザーレーダーと単眼カメラが一時停止します。

状況が改善されれば、レーザーレーダーと単眼カメラの一時停止は解除されません。

- レーザーレーダーと単眼カメラの視界不良のとき  
→ 4-47ページ (こんな場合は検知できないことがあります)
- レーザーレーダーと単眼カメラ本体が高温のとき
- 鉛バッテリーの電圧が一時的に異常になったとき

レーザーレーダーと単眼カメラの故障  
故障したときは、デュアルセンサーブ  
レーキサポート (DSBS) 作動表示灯、  
車線逸脱警報作動表示灯、およびハイ  
ビームアシスト警告灯が点灯し、エンジ  
ンスイッチを **LOCK** (OFF) にするま  
でシステムが停止します。

安全な場所に停車して、エンジンスイ  
ッチを **LOCK** (OFF) にし、エンジンを  
止めてください。再度、エンジンを始動  
したとき、デュアルセンサーブレーキサ  
ポート作動表示灯、車線逸脱警報作動表  
示灯およびハイビームアシスト警告灯が  
消灯していることを確認します。

- エンジンを再始動しても表示灯が点灯  
している場合、レーザーレーダーと単  
眼カメラの故障が考えられます。スズ  
キ販売店またはスズキ代理店にご連絡  
ください。

## アドバイス

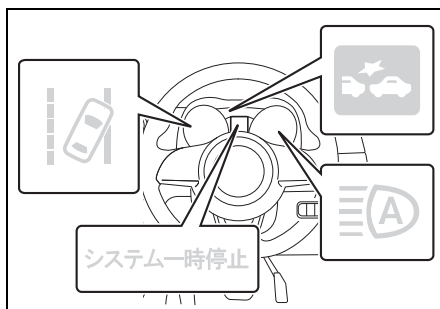
- エンジンを始動したあと、次のような  
ときにもデュアルセンサーブレーキサ  
ポート作動表示灯、車線逸脱警報作  
動表示灯、およびハイビームアシスト  
警告灯が点灯しますが、これは故障で  
はありません。エンジンスイッチを  
**LOCK**(OFF) にし、エンジンを再始  
動すれば表示灯が消灯します。
  - 衝突被害軽減ブレーキが3回作動  
したとき
  - 衝突被害軽減ブレーキが長時間作  
動したとき
- デュアルセンサーブレーキサポート  
作動表示灯、車線逸脱警報作動表示灯  
およびハイビームアシスト警告灯が  
点灯し、故障が考えられる場合、シス  
テムが停止しますが、通常の走行には  
支障ありません。

## ■ ガラス汚れを検知したときは

レーザーレーダーと単眼カメラがフロ  
ントウインドーガラスの汚れを検知した  
場合は、デュアルセンサーブレーキサポ  
ートを停止させるとともに、メーター内  
のデュアルセンサーブレーキサポート作  
動表示灯、車線逸脱警報作動表示灯お  
よびハイビームアシスト警告灯が点灯  
し、マルチインフォメーションディス  
プレイ内にシステム一時停止表示が点  
灯します。次の手順で対処してください。

- 1 安全な場所に停車し、エンジンス  
イッチを **LOCK** (OFF) にしま  
す。
- 2 レーザーレーダーと単眼カメラ前  
方のフロントウインドーガラスをきれ  
いにします。
- 3 エンジンスイッチを **ON** にしま  
す。
- 4 デュアルセンサーブレーキサポート  
作動表示灯、車線逸脱警報作動表示  
灯およびハイビームアシスト警告灯  
の消灯を確認します。

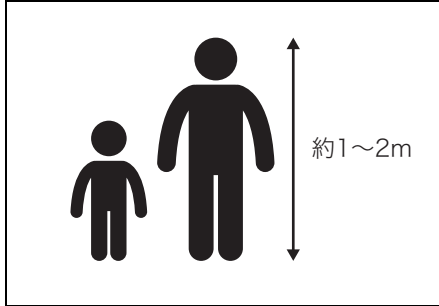
- デュアルセンサーブレーキサポート  
作動表示灯、車線逸脱警報作動表示  
灯、ハイビームアシスト警告灯およ  
びシステム一時停止表示が消灯しな  
いときは、ガラスの汚れ以外の異常  
が考えられます。スズキ販売店ま  
たはスズキ代理店にご連絡くださ  
い。



52R41100

## ■ 歩行者の検知

対象物の大きさや形状、動きから歩行者の検知を行なっています。



81M40470

### ⚠ 警告

検知条件を満たしていても、必ず歩行者を検知できるわけではありません。次のような状況では、検知ができない、または検知が遅れる可能性が高くなります。常に安全運転に努めてください。

- 集団で歩いている
- 壁際や別の障害物のそばにいる
- 傘をさしている
- 背景と似た色合いで風景に溶け込んでいる
- 大きな荷物をもっている
- 前かがみやしゃがんだ姿勢でいる
- 横たわっている
- 夜間やトンネルなど暗い所にいる
- 横から急に、目の前に飛び出してきた

## ■ こんな場合は検知できないことがあります

- 次のようなとき、レーザーレーダーと単眼カメラが前方の障害物、区画線、道路標識を検知できない可能性が高くなります。また、レーザーレーダーと単眼カメラが一時停止になる場合があります。状況が改善されると再び機能は作動します。
  - 大雨、濃霧および吹雪などの悪天候時
  - 前方から強い光（逆光、対向車のヘッドライトの光など）を受けたとき
  - 雪景色など、周囲一面が同じような色合いのとき
  - 真っ暗で周囲にものがないとき
  - 前方車両の排気ガスや水、雪の巻き上げ、水蒸気、砂、煙などで前方の視界が悪いとき
  - 夕方、朝方の薄暗いときや、屋内駐車場などの暗い場所で対象物に接近するとき
  - フロントガラスにくもり、雪、氷、土埃などが付着して汚れているとき
  - フロントガラス上の雨滴や水滴、汚れが十分にふき取れてないとき
  - フロントウォッシャーの使用時
  - スズキ純正品以外のワイパーブレードを装着したとき（長さが短いタイプ含む）

### 例



81M40380



## 運転するときは/スズキ セーフティ サポート

- レンズを汚したり傷をつけたとき
- 次のように、レーザーレーダーと単眼カメラの視界をさまたげたとき
  - ・ フロントガラスにステッカーやフィルムを貼った
  - ・ フロントガラスにアクセサリを取り付けた
  - ・ フロントガラスに傷、ひびなどが生じた
  - ・ ルーフキャリアやスキー板などの長尺物を搭載した

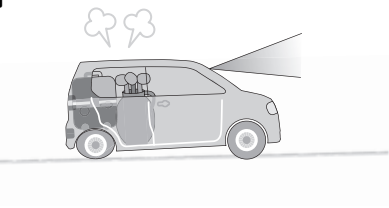
例



72M20423

- 重い荷物を積んで、車両が傾いているとき

例



72M20405

- タイヤの空気圧が適正でない、または摩耗したタイヤのとき
- タイヤチェーンを装着したり、指定サイズ以外のタイヤを装着したりしたとき
- ホイールアライメントがずれているとき
- パンクを応急修理したとき
- サスペンションを改造したとき
- トンネルの出入り口を通過するなど、明るさが極端に変化するとき
- 夜間やトンネル内でヘッドライトを点灯せずに走行しているとき
- 急な坂道や急なカーブ、道路の継ぎ目を走行しているとき
- ヘッドライトの光軸がずれているとき
- ヘッドライトやフロントフォグランプを改造したとき
- ヘッドライトに汚れ、氷雪、泥などが付着しているとき

- 次のような車両や障害物、状況は、レーザーレーダーと単眼カメラが前方の障害物を検知できなかつたり、検知に時間がかかったりする場合があります。
  - 前方車両の最後面が小さい（トレーラーなど）、低い、または凹凸がある
    - ・ 荷台にあおりがなく荷物が載っていないトラックなど
    - ・ 後端から積荷が飛び出している車両など
    - ・ 特殊な形状の車両（キャリアカー、サイドカーなど）
    - ・ 車高の低い車両など

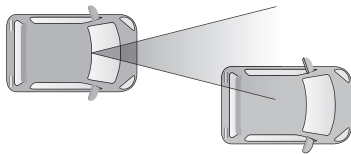
例



72M20407

- ふらつき運転をしているとき
- 先行車の最低地上高が高いとき
- 先行車が太陽光などを強く反射しているとき
- 対向車両やバックしてくる車両
- 横向きの車両
- 夜間またはトンネル内で、テールランプが点灯していない先行車
- 停車している車両の前に壁などがある
- 車両の近くに別の障害物がある
- 標識や街灯、電柱、木などポール状のもの
- 高さの低い障害物
- 鏡の壁や扉、ガラスなどのとき
- 小動物や幼児などの高さの低い対象物
- ガードレール
- 自転車バンパーの近い位置に対象物が存在する
- 前方車両の一部しかレーザーレーダーと単眼カメラの検知範囲内に入っていないとき

## 例



72M20406

- 先行車がレーザー光を反射しにくい状態のとき
- カーブ走行中およびカーブを曲がりきってからしばらくの間
- 前方車両との速度差が大きい場合
- 前方車両と近距離の場合
- 前方車両が急ハンドル、急加速、急減速した
- ヘッドライト照射範囲外に対象物がある場合
- 横からすぐ目の前に飛び出してきた
- 自車が車線変更を行ない、先行車のすぐ後ろに接近した

- 次のような区画線や状況は、レーザーレーダーと単眼カメラが区画線を検知できなかったり、検知に時間がかかったりする場合があります。
  - 車線の幅が狭いとき
  - 車線が検知しづらいとき
    - ・ 区画線がない、または消えている
    - ・ 区画線の色が路面の色と似ている
    - ・ 区画線の幅が狭い
    - ・ 区画線がかすれている、または道路鉾や置き石などがあるとき
    - ・ 区画線が砂ぼこりなどで見えにくい、または見えにくくなっているとき
    - ・ 雨天、雨上がり、水たまりなどぬれた路面を走行しているとき
    - ・ 区画線が縁石等の上に引かれているとき
    - ・ 照り返しなどにより明るくなった路面を走行しているとき
- 前方車両と近距離の場合
- 車線変更した直後、または交差点を通過した直後

## デュアルセンサーブレーキサポート

デュアルセンサーブレーキサポートは、走行中レーザーレーダーと単眼カメラなどにより前方車両や歩行者などを検知し、警報によって衝突の回避をうながしたり、ブレーキ制御によって衝突時の被害軽減を図ったりします。

- デュアルセンサーブレーキサポートが作動したとき、アクセルペダルの操作をしても作動を継続します。ただし、アクセルペダルを強く踏み込むと作動を解除します。
- ブレーキペダルを踏んでいたり、ハンドル操作をしていたりすると、操作状態によっては回避操作と判断され、デュアルセンサーブレーキサポートが作動しない場合があります。
- デュアルセンサーブレーキサポートは、主に車両や歩行者への衝突の回避、あるいは衝突の被害を軽減することを目的としています。すべての状況において車両や歩行者を検知できるわけではありません。
- デュアルセンサーブレーキサポートは作動停止状態にすることができます。  
→ 4-55ページ (デュアルセンサーブレーキサポートOFFスイッチ)

## 警告

- デュアルセンサーブレーキサポートの検知・制御性能には限界がありますので、周囲の状況によっては作動しない可能性があります。デュアルセンサーブレーキサポートにたよった運転はせず、常に安全運転に努めてください。
- お客様自身でデュアルセンサーブレーキサポートの作動確認を行わないでください。周囲の状況によってはデュアルセンサーブレーキサポートが作動せず、思わぬ事故につながるおそれがあります。
- 衝突被害軽減ブレーキ機能作動時は、強いブレーキがかかります。運転前に全ての乗員が適切にシートベルトを着用していることを確認してください。

## 注意

衝突被害軽減ブレーキによる車両停止後は、すみやかにブレーキをかけてください。CVT車およびオートマチック車は衝突被害軽減ブレーキが解除されるとクリープ現象により車両が動き出し、思わぬ事故につながるおそれがあります。

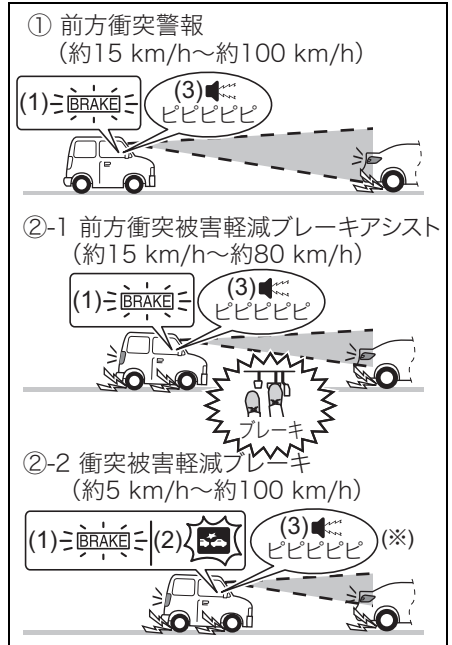
## アドバイス

前方衝突被害軽減ブレーキアシストまたは衝突被害軽減ブレーキが作動した場合、同時に前方衝突警報も作動します。

🔊 アドバイス

- デュアルセンサーブレーキサポート作動中に、前方障害物が検知範囲外に移動するなど、検知できなくなったときは、途中で作動が解除されることがあります。
- デュアルセンサーブレーキサポート作動中にブレーキペダルを踏んでいなくてもブレーキの作動音が聞こえることがあります。異常ではありません。
- エンジンを始動したあと、次のようなときにもデュアルセンサーブレーキサポート作動表示灯が点灯しますが、これは故障ではありません。エンジンスイッチを **LOCK** (OFF) にし、エンジンを再始動すれば表示灯が消灯します。
  - 衝突被害軽減ブレーキが3回作動したとき
  - 衝突被害軽減ブレーキが長時間作動したとき
- デュアルセンサーブレーキサポート作動表示灯が点灯し、故障が考えられる場合、システムが停止しますが、通常の走行には支障ありません。

■ 作動イメージ



52R41310

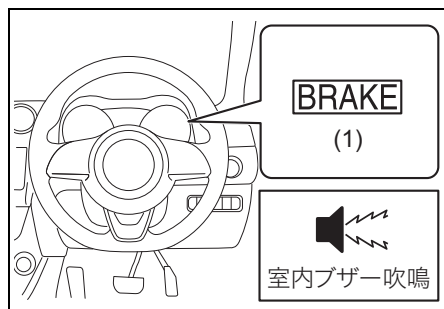
- (1) 前方衝突警告表示
- (2) デュアルセンサーブレーキサポート作動表示灯
- (3) 室内ブザー

※ 衝突被害軽減ブレーキによる車両停止後、衝突被害軽減ブレーキが解除されるまでの間、ブザー音は継続されます。また、前方衝突警告表示およびデュアルセンサーブレーキサポート作動表示灯は、ブレーキ制御終了後、約3秒後に消灯します。

## ■ 前方衝突警報

下記の作動速度のときに、前方車両や歩行者に衝突する可能性があるとき室内ブザーとメーター内の表示で運転者に警報を発します。

- 自車速度約15～約100km/h（対象が歩行者の場合は約15～約60km/h）で走行中
- 自車から見た前方車両または歩行者との相対速度が約15km/h以上
- 室内ブザーが“ピピピピピ”と断続的に鳴り、マルチインフォメーションディスプレイ内の前方衝突警告表示（1）が点灯します。



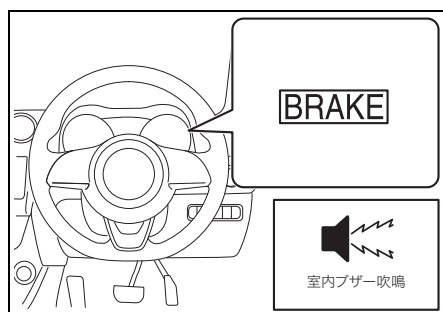
52R40250

- 前方衝突警報が鳴ったときは、前方や周囲の状況に応じて、ブレーキ、ハンドル操作などの回避行動をしてください。

## ■ 前方衝突被害軽減ブレーキアシスト

下記の作動速度のときに、前方車両や歩行者に衝突する可能性が高いときにブレーキペダルを踏むと、制動力を増強します。前方衝突被害軽減ブレーキアシストが作動した場合、同時に前方衝突警報も作動します。

- 自車速度約15～約80km/h（対象が歩行者の場合は約15～約60km/h）で走行中
- 自車から見た前方車両または歩行者との相対速度が約15km/h以上

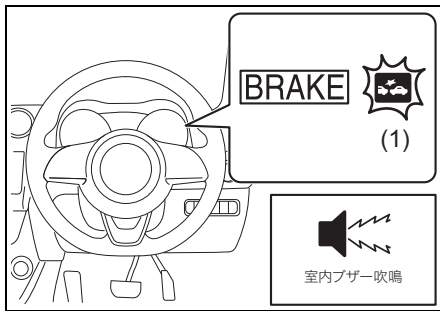


52R41390

## ■ 衝突被害軽減ブレーキ

前方車両などとの衝突が避けられないとシステムが判断した場合、自動的に強いブレーキがかかります。衝突被害軽減ブレーキが作動した場合、同時に前方衝突警報も作動します。

- 自車速度約5～約100km/h（対象が歩行者の場合は約5～約60km/h）で走行中
- 自車から見た前方車両または歩行者との相対速度が約5km/h以上
- 衝突被害軽減ブレーキの作動中は、メーター内のデュアルセンサーブレーキサポート作動表示灯（1）が点滅し、制動灯が点灯します。



52R40270

### 📢 アドバイス

前方衝突警告表示の点灯およびデュアルセンサーブレーキサポート作動表示灯の点滅は、機能が解除してから約3秒後に消灯します。

## ■ こんな場合は作動しません

次のようなとき、デュアルセンサーブレーキサポートは作動しません。

- エンジン停止中のとき（アイドリングストップシステムによるエンジンの自動停止中を除く）
- エンジンスイッチを **[ON]** にした直後の、デュアルセンサーブレーキ作動表示灯および車線逸脱警報作動表示灯が初期点灯しているとき
  - **3-89ページ（デュアルセンサーブレーキサポート作動表示灯）**
  - **3-91ページ（車線逸脱警報作動表示灯）**
- **[マニュアル車]** :  
チェンジレバーの位置が R（リバース）のとき
- **[オートマチック車]** ;  
セレクトレバーの位置が **[R]** のとき
- ESP®が作動しているとき（前方衝突警報を除く）
- 次のスイッチを操作して、デュアルセンサーブレーキサポートを停止させているとき
  - デュアルセンサーブレーキサポート OFFスイッチ
    - **4-55ページ（デュアルセンサーブレーキサポート OFF スイッチ）**
  - ESP® OFFスイッチ
    - **4-34ページ（ESP® OFFスイッチ）**
- レーザーレーダーと単眼カメラが一時停止または故障しているとき
  - **4-44 ページ（レーザーレーダーと単眼カメラの一時停止・故障）**

## ■ こんな場合は作動しないことがあります

次のようなとき、デュアルセンサーブレーキサポートが作動しない場合があります。

- 前方障害物を正しく検知できないとき  
→ 4-47ページ（歩行者の検知）  
→ 4-47ページ（こんな場合は検知できないことがあります）
- アクセルペダルやハンドルの操作などから、回避操作をしたと判断したとき

## ■ こんな場合は作動しても十分に減速できないことがあります

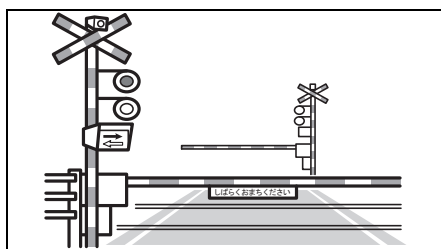
次のようなとき、デュアルセンサーブレーキサポートが作動しても十分に減速できない場合があります。

- 外気温が低いときや走行開始直後でブレーキが冷えているとき
- 下り坂などでブレーキが過熱され、ブレーキの効きが悪くなっているとき
- 水たまり走行後や洗車後などでブレーキが濡れて効きが悪くなっているとき
- 次のような路面を走行しているとき
  - 急カーブや、凸凹の激しい路面
  - 急な勾配
- 次のような滑りやすい路面を走行しているとき
  - 凍結路や積雪路
  - マンホールや工事用の鉄板の上
  - 砂利道
- 降雨時に走行しているとき

## ■ こんな場合にも作動することがあります

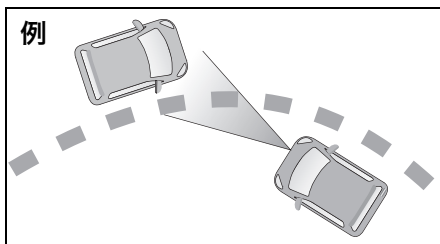
次のようなとき、レーザーレーダーと単眼カメラが衝突の可能性のある前方車両や歩行者と判断してデュアルセンサーブレーキサポートが作動する場合があります。あわてず注意して走行してください。

- 規定速度を超えてETCゲートを通過するとき
- 駐車場や遮断機のバーが上がりきる前するとき



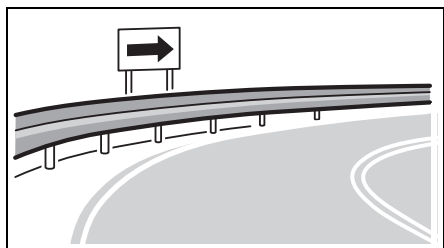
72M20415

- 路面の勾配が急に变化するような坂道を走行するとき
- 前方車両や隣車線の先行車に急接近したとき
- 前方および対向車両の排気ガスや水、雪の巻上げ、水蒸気、砂、煙などで前方の視界が悪いとき
- 水蒸気や煙のかたまりなどを通過するとき
- 前方障害物のすぐ近くに停車するとき
- 車両や障害物のすぐ横を通過するとき
- カーブ路で対向車とすれ違うとき



54M3209

- カーブ入口にガードレールや看板、木立などの路側物があるとき



72M20410

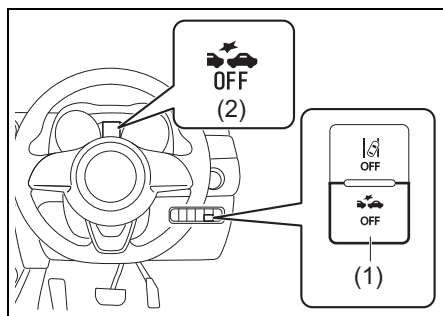
- 路面または壁面に車両と見分けがつきにくいペイントや模様などがあるとき

## デュアルセンサーブレーキサポートOFFスイッチ

デュアルセンサーブレーキサポート、誤発進抑制機能、後退時ブレーキサポートおよび後方誤発進抑制機能を停止できます。

- 機能を停止させるときは、メーター内のデュアルセンサーブレーキサポート OFF 表示灯 (2) が点灯するまでデュアルセンサーブレーキサポート OFF スイッチ (1) を長押しします。
- 機能を復帰させるときは、もう一度デュアルセンサーブレーキサポート OFF スイッチを長押ししてデュアルセンサーブレーキサポート OFF表示灯を消灯させます。
- 手でエンジンを停止するたびに機能は復帰し、デュアルセンサーブレーキサポート OFF表示灯は消灯します。
- デュアルセンサーブレーキサポート OFF スイッチを押すたびに、室内ブザーが“ピッ”と鳴り、作動が切り替わったことをお知らせします。

4



52R41120



● 次のような状況では、デュアルセンサーブレーキサポート、後退時ブレーキサポート、誤発進抑制機能および後方誤発進抑制機能が予期せず作動するおそれがあるため、事前にデュアルセンサーブレーキサポート OFF スイッチを操作して作動停止の状態にしてください。

- 車検などでテストに載せるとき
- 車をリフトで上げて、タイヤを空転させるとき
- けん引されるとき
- キャリアカーなどに積載するとき
- サーキット場などでスポーツ走行するとき
- ビニールカーテンや垂れ下がった枝があるとき
- 生い茂った草むらなどを走行するとき
- 洗車機を使用するとき
- スペアタイヤ（市販品）やタイヤチェーンを装着したとき
- パンクを応急修理したとき
- 事故にあったときや、故障などで走行が不安定なとき
- 衝突被害軽減ブレーキが何回も予期せず作動したとき
- タイヤの空気圧が適正でないとき
- タイヤが著しく摩耗しているとき
- 指定サイズ以外のタイヤやホイールを装着したとき
- サスペンションを改造したとき
- レーザーレーダーと単眼カメラの視界をさまたげるようなものを取り付けたとき
- 重い荷物を積んで、車両が傾いているとき

## 誤発進抑制機能

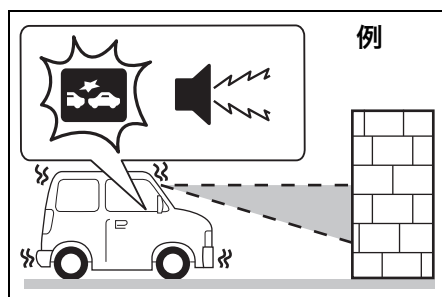
### タイプ別装備

誤発進抑制機能は停車または徐行（車速約10 km/h以下）中に、車体前端から前方約4 m以内に車両や障害物を検知すると、アクセルペダルの急激な踏み込みによるエンジン出力の上昇を自動的に最大約5秒間抑制することで衝突時の被害軽減を図る機能です。抑制されていたエンジン出力は、機能が解除されると徐々にもどります。

作動中は、次の方法でお知らせします。

- メーター内のデュアルセンサーブレーキサポート作動表示灯が点滅  
→ **3-89 ページ（デュアルセンサーブレーキサポート作動表示灯）**
- マルチインフォメーションディスプレイにメッセージが表示  
→ **3-131 ページ（マルチインフォメーションディスプレイ（Bタイプ）のメッセージ）**
- 室内ブザーが“ピピピピピ”と断続的に鳴る

デュアルセンサーブレーキサポート作動表示灯の点滅は、機能が解除されてから約3秒後に消灯します。



72M20414

**警告**

- 誤発進抑制機能は、運転者による安全運転をサポートし、衝突を回避したり衝突時の被害を軽減したりすることを目的としています。その検知・制御性能には限界がありますので、周囲の状況によっては作動しない可能性があります。誤発進抑制機能にたよった運転はせず、常に安全運転に努めてください。
- お客様自身で誤発進抑制機能の作動確認を行なわないでください。周囲の状況によっては誤発進抑制機能が作動せず、思わぬ事故につながるおそれがあります。
- 誤発進抑制機能は停車状態を保つものではありません。急な上り坂などで機能が作動すると、自重により後退し、思わぬ事故につながるおそれがあります。

**アドバイス**

前輪を輪止めや縁石などに接触させておくと、より衝突を回避しやすくなります。

**■ こんな場合は作動しません**

- エンジンがかかっていないとき
- エンジンスイッチを **ON** にした直後の、デュアルセンサブレーキサポート作動表示灯および車線逸脱警報作動表示灯が初期点灯しているとき
  - **3-89ページ (デュアルセンサブレーキサポート作動表示灯)**
  - **3-91ページ (車線逸脱警報作動表示灯)**
- オートマチック車のセレクトレバーの位置が **P** **R** **N** のとき
- ハンドルを操作しているとき
- 次のスイッチを操作して、誤発進抑制機能を停止させているとき
  - デュアルセンサブレーキサポート OFF スイッチ
    - **4-55ページ (デュアルセンサブレーキサポート OFF スイッチ)**
  - ESP® OFF スイッチ
    - **4-34ページ (ESP® OFF スイッチ)**
- レーザーレーダーと単眼カメラが一時停止または故障しているとき
  - **4-44ページ (レーザーレーダーと単眼カメラの一時停止・故障)**

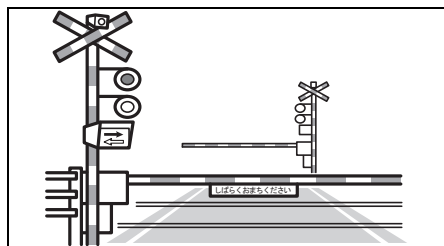
**■ こんな場合は作動しないことがあります**

- 前方障害物を正しく検知できないとき、誤発進抑制機能が作動しない場合があります。
- **4-47ページ (歩行者の検知)**
  - **4-47ページ (こんな場合は検知できないことがあります)**

## ■ こんな場合にも作動することがあります

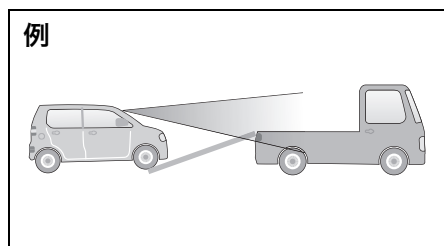
次のようなとき、レーザーレーダーと単眼カメラが前方障害物と判断して誤発進抑制機能が作動する場合があります。

- 駐車場や遮断機のバーが上がりきる前のとき



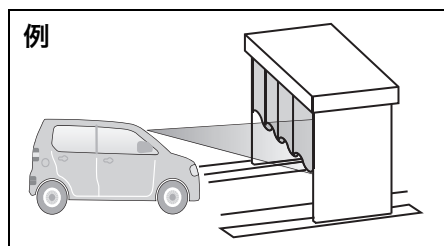
72M20415

- キャリアカーに積載するとき



72M20416

- ビニールカーテンなどをくぐって通過するとき



72M20413

- 河川敷や生い茂った草むらや木立の中を走行するとき
- 路面の勾配が急に変化するような坂道を走行するとき
- 前方車両および対向車両の排気ガスや水、雪の巻き上げ、水蒸気、砂、煙などを通過するとき
- カーブ入口にガードレールや看板などの路側物があるとき
- 車両や障害物のすぐ横を通過するとき
- 前方障害物のすぐ近くに停車するとき

## ■ 踏切内などで作動した場合は

誤発進抑制機能が遮断機を障害物と判断して、踏切内に閉じ込められた場合は、次のいずれかの操作を行ない、機能を解除または停止させて、踏切内からすみやかに脱出してください。

- アクセルペダルを5秒以上踏み続ける
- いったんアクセルペダルを離し、再度すばやく踏み込む
- ハンドルを大きくまわす
- デュアルセンサーブレーキサポート OFFスイッチを長押しする  
→ 4-55ページ (デュアルセンサーブレーキサポートOFFスイッチ)

## ▲ 警告

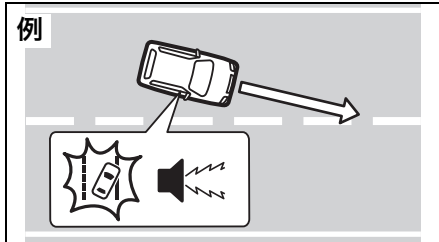
遮断機が下がる直前に無理に踏切内に進入しないでください。踏切内でデュアルセンサーブレーキサポートや誤発進抑制機能が作動して、思わぬ事故につながるおそれがあります。

→ 7-37 ページ (踏切内で動けなくなったときは)

## 車線逸脱警報

走行時（約 60 km/h 以上）、レーザーレーダーと単眼カメラが車線の左右区画線を検知し、車線を逸脱すると判断した場合、次の方法により注意をうながします。

- メーター内の車線逸脱警報作動表示灯が点滅  
→ 3-91ページ  
(車線逸脱警報作動表示灯)
- 室内ブザーが“ピピピピピ”と断続的に鳴る
- マルチインフォメーションディスプレイにメッセージが表示  
→ 3-131 ページ (マルチインフォメーションディスプレイ (B タイプ) のメッセージ)



81M40550

### 警告

- 車線逸脱警報はあらゆる状況で機能を発揮できるものではありません。また、逸脱を自動的に回避するものではありません。車線逸脱警報にたよった運転はせず、走行中は常に安全運転に努めてください。
- お客様自身で車線逸脱警報の作動確認を行なわないでください。周囲の状況によっては車線逸脱警報が作動せず、思わぬ事故につながるおそれがあります。

## ■ こんな場合は作動しません

次のときは、車線逸脱警報が作動しません。

- エンジンスイッチを **ON** にした直後の、デュアルセンサブレーキサポート作動表示灯および車線逸脱警報作動表示灯が初期点灯しているとき  
→ 3-89ページ (デュアルセンサブレーキサポート作動表示灯)  
→ 3-91ページ  
(車線逸脱警報作動表示灯)
- 次のスイッチを操作して、車線逸脱警報を停止させているとき
  - 車線逸脱警報OFFスイッチ  
→ 4-61ページ  
(車線逸脱警報OFFスイッチ)
  - ESP® OFFスイッチ  
→ 4-34ページ  
(ESP® OFFスイッチ)
- レーザーレーダーと単眼カメラが一時停止または故障しているとき  
→ 4-44ページ (レーザーレーダーと単眼カメラの一時停止・故障)
- 方向指示器作動中および作動後などの意図的な車線変更と判断したとき
- 非常点滅表示灯スイッチを操作したとき

### アドバイス

車線逸脱警報OFFスイッチが操作されていた場合でも、車線逸脱抑制機能の作動時は車線逸脱警報が作動します。

## ■ こんな場合は作動しないことがあります

次のようなときは、車線逸脱警報が作動しない場合があります。

- 区画線に急に接近する場合
- 急なカーブを走行しているとき
- 車線逸脱警報が作動したあと、車線の内側にもどっていないとき

※上記以外にもレーザーレーダーと単眼カメラが区画線を検知できないときは作動しない場合があります。

→ **4-47ページ (こんな場合は検知できないことがあります)**

## ■ こんな場合は作動することがあります

次のときは、車線逸脱警報が作動する場合があります。

- ガードレールの影のような区画線に並行する影があるときや区画線が影の中にあるとき
- 区画線が2重に描かれているとき
- 道路工事区間で以前の区画線が完全に消えていないなど、路面に線状のペイントがあるとき
- 道路の補修跡や雪とアスファルトの境目などがあるとき
- 積雪路や濡れた路面で、タイヤの跡などがあるとき
- 車線内に複数の線が引かれているとき
- 料金所や検札所の手前や交差点など白線または黄線がない場所を走行するとき
- 分岐路または合流路などを走行しているとき
- 舗装されていない道路や荒れた道路を走行しているとき

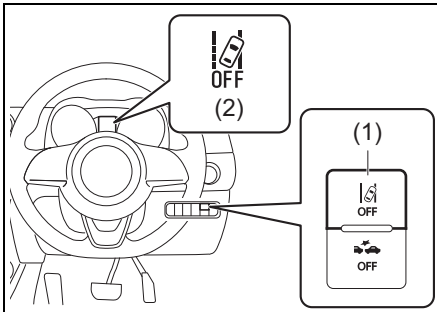
## ∩mアドバイス

- エンジンを始動したあと、次のようなときにも車線逸脱警報作動表示灯が点灯しますが、これは故障ではありません。エンジンスイッチを **LOCK**(OFF) にし、エンジンを再始動すれば表示灯が消灯します。
  - 衝突被害軽減ブレーキが3回作動したとき
  - 衝突被害軽減ブレーキが長時間作動したとき
- 車線逸脱警報作動表示灯が点灯し、故障が考えられる場合、システムが停止しますが、通常の走行には支障ありません。

## 車線逸脱警報OFFスイッチ

車線逸脱警報およびふらつき警報を停止できます。

- 機能を停止させるときは、メーター内の車線逸脱警報OFF表示灯 (2) が点灯するまで車線逸脱警報 OFF スイッチ (1) を長押しします。
- 機能を復帰させるときは、もう一度車線逸脱警報 OFF スイッチを長押しして車線逸脱警報OFF表示灯を消灯させます。
- 車線逸脱警報 OFF スイッチを押すたびに、室内ブザーが“ピッ”と鳴り、作動が切り替わったことをお知らせします。



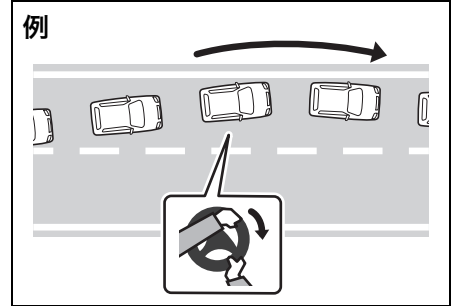
52R41130

### ⚠️ アドバイス

- 一度エンジンを止め、再始動しても作動可能な状態にもどりません。エンジンスイッチを **LOCK** (OFF) にする前の作動状態を維持します。
  - 車線逸脱警報OFFスイッチが操作されていた場合でも、車線逸脱抑制機能の作動時は車線逸脱警報が作動します。
- 4-59ページ (車線逸脱警報)

## 車線逸脱抑制機能

高速道路や自動車専用道路などで、車線が整備された道路を走行中、単眼カメラが車線の左右区画線を検知し、車線を逸脱すると判断した場合、逸脱を防ぐ方向にハンドル操作をアシストします。



52R0024

### ⚠️ 警告

- 車線逸脱抑制機能はあらゆる状況で機能を発揮できるものではありません。また、自動運転システムではなく、運転者のハンドル操作に代わるものではありません。車線逸脱抑制機能にたよった運転はせず、走行中は常に安全運転に努めてください。
- お客様自身で車線逸脱抑制機能の作動確認を行なわないでください。周囲の状況によっては車線逸脱抑制機能が作動せず、思わぬ事故につながるおそれがあります。

### ⚠️ アドバイス

車線逸脱警報OFFスイッチが操作されていた場合でも、車線逸脱抑制機能の作動時は車線逸脱警報が作動します。

→ 4-59ページ (車線逸脱警報)

## ■ 車線逸脱抑制機能の作動条件

次の条件をすべて満たしたときに作動します。

- 車線逸脱抑制機能を ON にしているとき
- 車速が約65 km/h以上のとき
- システムが左右区画線を認識しているとき
- 車線の幅が約3 m～約4 mのとき

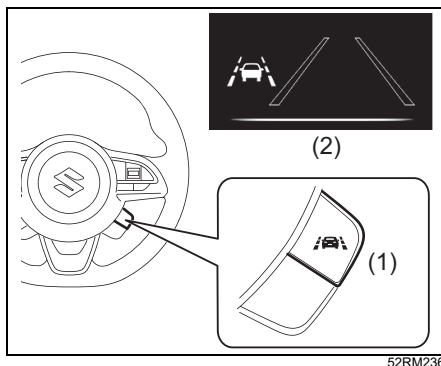
作動中に車線を逸脱しそうになるとハンドル操作をアシストします。

### アドバイス

ハンドル操作がアシストされているときでも運転者がハンドルを操作できます。

## ■ 車線逸脱抑制機能ON/OFFスイッチ

車線逸脱抑制機能ON/OFFスイッチはハンドルの右側下方にあります。



- (1) 車線逸脱抑制機能ON/OFFスイッチ  
(2) 車線逸脱抑制機能表示

- 車線逸脱抑制機能を ON (スタンバイ状態) にするときは、車線逸脱抑制機能ON/OFF スイッチ (1) を手前に引きます。マルチインフォメーションディスプレイ内の車線逸脱抑制機能表示 (2) が表示されます。
- 機能を停止させるときは、もう一度車線逸脱抑制機能ON/OFF スイッチを手前に引きます。車線逸脱抑制機能表示が消えます。

### アドバイス

- エンジンを停止させても ON/OFF の設定は記憶されます。
- 次のような状況では、システムの初期学習が完了していないため、車線逸脱抑制機能を ON (スタンバイ状態) にしても、作動するまでに時間がかかる場合があります。
  - 納車直後で走行距離が少ない
  - お車の点検、整備を行なった直後

### ■ 車線逸脱抑制機能表示

マルチインフォメーションディスプレイ内の車線逸脱抑制機能表示が次の表のようになったとき、以下の作動状態を表します。

	表示	表示色
(1)		白色
(2)		緑色
(3)		オレンジ色
(4)		内側が黒色
(5)		内側が白色
		左右いずれかの内側が白色

- (1) 車線逸脱抑制機能がスタンバイ状態です。機能は作動しません。
- (2) 車線逸脱抑制機能がアクティブ状態です。機能が作動します。
- (3) 車線逸脱抑制機能の異常が考えられます。スズキサービス工場にて点検を受けてください。
- (4) 車線逸脱抑制機能がスタンバイ状態です。機能は作動しません。
- (5) 車線逸脱抑制機能がアクティブ状態です。機能が作動します。

### 📢 アドバイス

車線逸脱抑制機能の作動状態によりマルチインフォメーションディスプレイ内にメッセージが表示される場合があります。

→ **3-131 ページ (マルチインフォメーションディスプレイ (B タイプ) のメッセージ)**

### ■ こんな場合は機能が停止します

次のときは、車線逸脱抑制機能が停止します。

- 車線逸脱抑制機能 ON/OFF スイッチを操作して、車線逸脱抑制機能を停止させているとき  
→ **4-62 ページ (車線逸脱抑制機能 ON/OFF スイッチ)**
- レーザーレーダーと単眼カメラが一時停止または故障しているとき  
→ **4-44 ページ (レーザーレーダーと単眼カメラの一時停止・故障)**
- パワーステアリング警告灯が点灯しているとき  
→ **3-81 ページ (パワーステアリング警告灯)**
- ESP® 作動表示灯が点灯しているとき作動しない場合があります。
- 手放し運転に関する警告メッセージが表示されたあと、ハンドル操作を行わなかったとき  
→ **3-131 ページ (マルチインフォメーションディスプレイ (B タイプ) のメッセージ)**



### ■ こんな場合は十分に性能を発揮できないことがあります

次のようなときは、車線逸脱抑制機能が十分に性能を発揮できないことがあります。

- 横風を受けているとき
- 急なカーブ、またはカーブの形状が急激に変化しているとき
- 次のような路面を走行しているとき
  - 凸凹、うねり、つなぎ目がある
  - 勾配が大きい、または急激に変化している
  - 積雪路や濡れた路面で、タイヤの跡などがある
  - 一般道（自動車専用道路以外）
- タイヤの空気圧が適正でないとき
- 指定サイズ以外のタイヤやホイールを装着したとき
- スタッドレスタイヤやスズキ純正品以外のタイヤを装着しているとき
- タイヤが著しく摩耗しているとき
- タイヤチェーンを装着しているとき
- ホイールバランスが異常なとき
- ホイールアライメントがずれているとき
- パンクを応急修理したとき
- サスペンションを改造したとき
- サスペンションやパワーステアリング装置を修理、交換したとき
- ハンドルに異常な振動を感じる、または通常よりもハンドルが重いと感ずるとき
- 事故や故障によって、まっすぐ走行できないとき
- 重い荷物を積んでいるとき
- 急な加速、または減速を行なっているとき
- 高速でカーブを曲がっているとき
- 区画線に急に接近するとき
- 牽引しているとき、または牽引されているとき

### ■ こんな場合は正常に作動しないことがあります

次のときは、車線逸脱抑制機能が正常に作動しないことがあります。

- 雨天や、降雪のとき
- 夕方、朝方の薄暗いときや道路に十分な照明がないとき
- トンネルの出入り口、高架下など明るさが極端に変化するとき
- 次のような路面を走行しているとき
  - 雪や凍結防止剤が残っている
  - ひび割れや補修の跡がある
  - 舗装されていない、荒れている
  - コンクリート路や照り返しなどにより明るくなっている
  - 雨天、雨上がり、水たまりなどによりぬれている
- 料金所や検札所の手前や交差点など区画線がない場所を走行するとき
- 分岐路または合流路などを走行しているとき
- 様々な路面標示や形状のレーンマーカーがあるとき
- 道路工事区間で以前の区画線が完全に消えていないなど、路面に線状のペイントがあるとき
- 前方から強い光（逆光、対向車のヘッドライトの光など）を受けたとき
- ガードレールの影のような区画線に並行する影があるときや区画線が影の中にあるとき
- 路面の凹凸やつなぎ目などで車両が上下に大きく揺れているとき
- 前方車両の排気ガスや水、雪の巻上げ、水蒸気、砂、煙などで前方の視界が悪いとき
- 車間距離が短く、区画線が見えにくくなっているとき
- 前方車両や隣車線の先行車が車線変更したとき
- 区画線がない、または消えかかっているとき
- 区画線が二重に引かれているとき

- 車線内に複数の線が引かれているとき
- 区画線の幅が狭いとき
- 区画線の色が路面の色と似ているとき
- 区画線の形状が急激に変化しているとき
- 路肩に縁石や側壁があるとき
- 区画線が壁やポールに隣接して引かれているとき
- 区画線が縁石等の上に引かれているとき
- ヘッドライトに汚れ、冰雪、泥などが付着しているとき
- 夜間やトンネル内でヘッドライトを点灯せずに走行しているとき
- ヘッドライトの光軸がずれているとき
- ヘッドライトやフォグランプなどのランプ類を改造したとき
- 表示灯、警告灯が正常に点灯消灯しない、ブザーが鳴らない、マルチインフォメーション表示が通常と異なるなど、何らかの異常があるとき
- レーザーレーダーと単眼カメラ付近のフロントガラスがくもったり、遮蔽物があったりしてカメラの視界がさまざまに妨げられたとき
- レーザーレーダーと単眼カメラの調整・修理または交換をした直後

### ■ こんな場合は一時的に作動が停止します

次のようなときは、車線逸脱抑制機能が一時的に作動が停止します。再び作動条件が満たされると作動します。

- 回避行動などのために、運転者自身がハンドル操作をしたとき
- 方向指示器作動中および作動後などの意図的な車線変更があったとき
- ESP®が作動したとき
- ブレーキペダルを踏んでいるとき
- 両側、または片側の車線を認識できなくなったとき

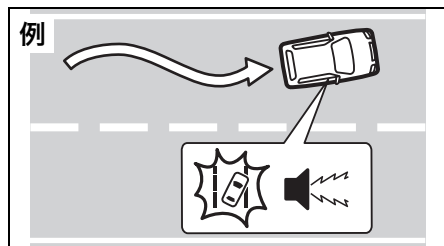
### 📌アドバイス

マルチインフォメーションディスプレイ内に「LDPシステム要点検」のメッセージが表示された場合、車線逸脱抑制機能は停止しますが、通常の走行に支障ありません。

## ふらつき警報

走行時（約60 km/h以上）、システムが車線内での車両の蛇行パターンまたは短時間に連続で車線逸脱警報が作動したことにより、ふらつきと判断した場合、次の方法により注意をうながします。

- メーター内の車線逸脱警報作動表示灯が点滅  
→ **3-91ページ**  
**(車線逸脱警報作動表示灯)**
- 室内ブザーが“ピピピピピ”と断続的に鳴る
- マルチインフォメーションディスプレイにメッセージが表示  
→ **3-131 ページ (マルチインフォメーションディスプレイ (Bタイプ) のメッセージ)**



## 警告

- ふらつき警報はあらゆる状況で機能を発揮できるものではありません。また、運転者に注意をうながす機能であり、ふらつきを自動的に回避するものではありません。ふらつき警報にたよった運転はせず、走行中は常に安全運転に努めてください。
- お客様自身でふらつき警報の作動確認を行なわないでください。周囲の状況によってはふらつき警報が作動せず、思わぬ事故につながるおそれがあります。

## アドバイス

車線内でのお車の蛇行パターンによるふらつき警報は、過去数十分程度の走行データをもとにふらつきと判断しています。ふらつきはじめてもすぐに判断されません。

## ■ こんな場合は作動しません

次のときは、ふらつき警報が作動しません。

- エンジンスイッチを **ON** にした直後の、デュアルセンサーブレーキサポート作動表示灯および車線逸脱警報作動表示灯が初期点灯しているとき
  - **3-89ページ (デュアルセンサーブレーキサポート作動表示灯)**
  - **3-91ページ (車線逸脱警報作動表示灯)**
- 次のスイッチを操作して、ふらつき警報を停止させているとき
  - 車線逸脱警報OFFスイッチ
    - **4-61ページ (車線逸脱警報OFFスイッチ)**
  - ESP® OFFスイッチ
    - **4-34ページ (ESP® OFFスイッチ)**
- レーザーレーダーと単眼カメラが一時停止または故障しているとき
  - **4-44 ページ (レーザーレーダーと単眼カメラの一時停止・故障)**

## ■ こんな場合は作動しないことがあります

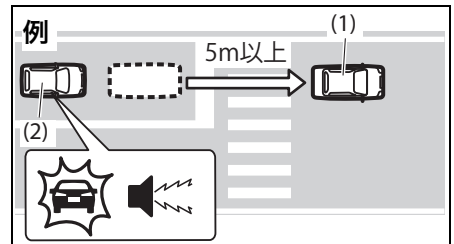
次のようなときは、ふらつき警報が作動しない場合があります。

- 車線変更をした直後のとき
- ※上記以外にもレーザーレーダーと単眼カメラが区画線を検知できないとき、作動しない場合があります。
- **4-47ページ (こんな場合は検知できないことがあります)**

## 先行车発進お知らせ機能

先行车 (1) から約 7 m以内に停車し、そのあと先行车が発進して約5 m以上離れても、自車 (2) が停止し続けた場合、次の方法により先行车が発進したことをお知らせします。

- 室内ブザーが“ピピ”と鳴る
- マルチインフォメーションディスプレイにメッセージが表示
  - **3-131 ページ (マルチインフォメーションディスプレイ (Bタイプ) のメッセージ)**



81M40570

### ⚠️ アドバイス

設定の切替え (カスタマイズ) をすると、先行车発進お知らせ機能を停止することができます。

- **3-126 ページ (セッティングモード (Bタイプ))**

## ■ こんな場合は作動しません

次のときは、先行車発進お知らせ機能が作動しません。

- エンジンがかかっていないとき（アイドリングストップシステムによるエンジン自動停止中を除く）
- エンジンスイッチを **[ON]** にした直後の、デュアルセンサーブレーキサポート作動表示灯および車線逸脱警報作動表示灯が初期点灯しているとき
  - **3-89ページ（デュアルセンサーブレーキサポート作動表示灯）**
  - **3-91ページ（車線逸脱警報作動表示灯）**
- マニュアル車のチェンジレバーが **[R]** のとき
- オートマチック車のセレクトレバーの位置が **[P]** **[R]** のとき
- レーザーレーダーと単眼カメラが一時停止または故障しているとき
  - **4-44ページ（レーザーレーダーと単眼カメラの一時停止・故障）**
- ESP® OFFスイッチを操作して、ESP® を停止させているとき
  - **4-34ページ（ESP® OFFスイッチ）**
- 設定の切替え（カスタマイズ）により先行車発進お知らせ機能を停止させているとき
  - **3-126ページ（セッティングモード（Bタイプ））**
- パーキングブレーキが解除され、ブレーキペダルを踏んでいないとき

## ■ こんな場合は作動しないことがあります

次のようなときは、先行車発進お知らせ機能が作動しない場合があります。

- 先行車が検知範囲外に移動したとき
- 停止した先行車との間に二輪車などが割り込んできたとき

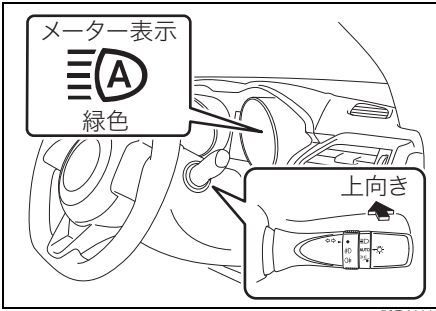
## ハイビームアシスト

レーザーレーダーと単眼カメラのセンサーを使用することにより先行車のライト、街路灯の明るさなど車両前方の状況を判断しヘッドライトの上向き（ハイビーム）、下向き（ロービーム）を自動的に切り替えることができます。

### ⚠ 警告

ハイビームアシストのシステムを過信せず常に周囲の状況を把握して注意を払い安全運転に心がけてください。必要に応じて手動でハイビームとロービームに切りかえてください。

- エンジンスイッチが **[ON]** のときにライトスイッチのつまみをAUTOの位置に回し、ヘッドライトが点灯した状態でレバーを車の前方向に押し、メーター内のハイビームアシスト表示灯（緑色）が点灯します。もとの位置にもどすとオートライトの状態でもヘッドライトが下向きにもどります。オートライトセンサーの感度でヘッドランプが点灯する条件の時に作動します。
  - **3-146ページ（ライトスイッチ）**
- 約 30km/h 以上で走行時、前方に先行車や対向車がない時はヘッドライトが自動的に上向きに切り替わります。



52R41110

次の条件のいずれかのときはロービームが点灯します。

- 車速が約 25km/h 以下
- 車両前方が明るい
- 前方車両がランプを点灯している
- 前方の道路沿いの街路灯の光が多い

次の条件をすべて満たすと、ハイビームを点灯します。

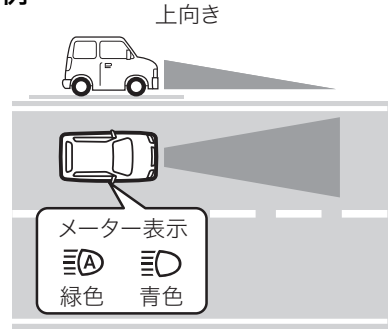
- 車速が約30km/h以上
- 車両前方が暗い
- 前方にランプを点灯した車両がない
- 前方の道路沿いの街路灯の光が少ない

## ● 作動イメージ

### ① 先行車や対向車がないとき

ヘッドライトがハイビームになります。メーター内のハイビームアシスト作動表示灯とヘッドライト上向き（ハイビーム）表示灯が点灯します。

#### 例



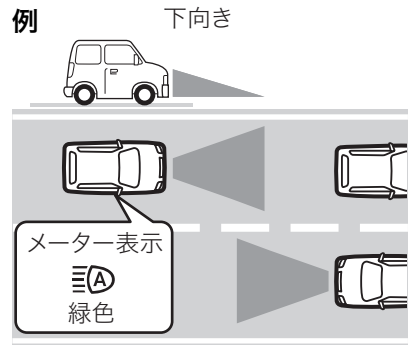
52R40440

### ② 先行車や対向車がいるとき

ヘッドライトがロービーム（下向き）になります。

メーター内のハイビームアシスト作動表示灯のみ点灯します。

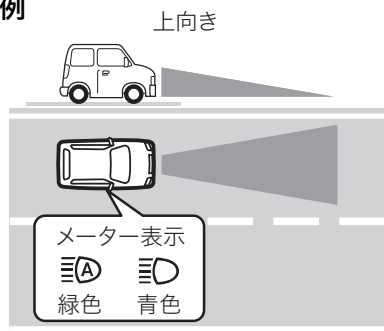
#### 例



52R40450

③先行車や対向車がいなくなったとき再びヘッドライトが自動でハイビームになります。メーター内のハイビームアシスト作動表示灯とヘッドライト上向き（ハイビーム）表示灯が点灯します。

例



52R40440

- 次の状況ではハイビームが自動でロービームに切りかわらない場合があります。
  - 見通しの悪いカーブで対向車と急にすれ違った時
  - 他車が自車の前方を横切ったとき
  - 連続するカーブや中央分離帯、街路樹などで前方車両が見え隠れするとき
  - 前方車両が離れた車線から接近してきたとき
  - 前方車両が無灯火のとき
- 次の状況によりハイビームとロービームの切り替えタイミングが変化する場合があります。
  - 前方車両のランプの明るさ
  - 前方車両のランプが片側のみ点灯しているとき
  - 前方車両の動きや向き
  - 前方車両が二輪車のとき
  - 道路の状態（勾配やカーブ、路面状況など）
  - 乗車人数や荷物の量

- 次の状況では、周囲の明るさが正確に検知されず、ハイビームが歩行者や先行車などの迷惑になる場合や、ロービームが継続する場合があります。このような場合は、手動でハイビームとロービームを切りかえてください。
  - 周囲にヘッドランプや尾灯などに似た光があるとき
  - 前方車両のランプが無灯火のとき
  - 前方車両のランプに汚れや変色があるとき
  - 対向車のヘッドランプの光軸がずれているとき
  - 急激な明るさの変化が連続するとき
  - 起伏や段差が多い道路を走行しているとき
  - カーブが多い道路を走行しているとき
  - 先行車前方に標識やミラーのように光を強く反射するものがあるとき
  - コンテナなど前方車両の後部が光を強く反射するとき
  - 自車のヘッドランプが破損または汚れているとき
  - パンクや牽引などにより自車が傾いているとき

上記以外でもレーザーレーダーと単眼カメラが前方車両や光源を認識できず、オートハイビーム機能が正しく作動しない場合があります。

→ **4-42ページ**

**(レーザーレーダーと単眼カメラ)**

- 以下のような場合は、手動でハイビームとロービームを切りかえてください。
  - ハイビームとロービームを頻繁に切り替えているとき
  - ハイビームの使用に問題があるとき
  - 他の運転者や付近の歩行者の迷惑になると思われるとき
- 車両前方のフォグランプなどにより、ハイビームがロービームに切りかわる場合があります。

- 街路灯や信号や広告などの照明または標識や看板などの反射物によりハイビームがロービームに切りかわる場合や、ロービームが継続する場合があります。

## 警告

- サスペンションやヘッドライトの改造、レーザーレーダーと単眼カメラの取り外しを行わないでください。ハイビームアシストが正常に作動しないおそれがあります。
- ハイビームアシスト警告灯（オレンジ色）が点灯したときはシステムの異常が考えられますので、スズキサービス工場にて点検を受けてください。

## アドバイス

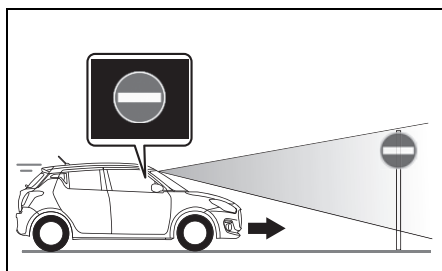
- ハイビームアシスト機能の「あり」、「なし」の設定切替え（カスタマイズ）ができます。設定の切替えについては、スズキ販売店またはスズキ代理店にご相談ください。
- 自転車などの軽車両は検知しない場合があります。
- 急加速時には、車速が約 30km/h を超えても数秒間ハイビームアシスト機能が作動しない場合があります。
- ハイビームとロービームが運転者の感覚に合わず切替わる場合があります。

## 標識認識機能

レーザーレーダーと単眼カメラが走行中に認識した標識を、マルチインフォメーションディスプレイに表示し、運転者へお知らせします。

### ■ 車両進入禁止標識を認識したときは

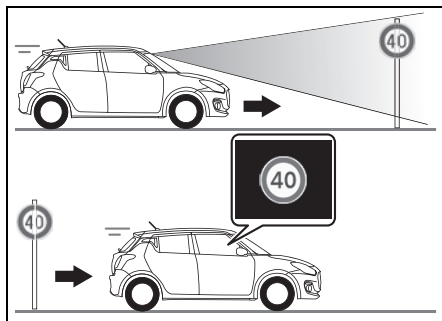
走行時（約 5 km/h～約 60 km/h）、対象の標識を認識すると、マルチインフォメーションディスプレイへ表示し、運転者へお知らせします。



52R41161

### ■ 最高速度またははみ出し通行禁止標識を認識したときは

標識を通過したあと、マルチインフォメーションディスプレイに表示し、運転者へお知らせします。



52R41170



## ⚠ 警告



標識認識機能には限界がありますので、周囲の状況によっては作動しない可能性があります。標識認識機能にたよった運転はせず、常に安全運転に努めてください。

### 📌 アドバイス

- 周囲の状況や車両の状態などにより、マルチインフォメーションディスプレイへの表示が遅れる場合があります。
- 標識認識機能は、最大2つまでマルチインフォメーションディスプレイに表示されます。
- 次の状況になると、マルチインフォメーションディスプレイの表示は消えます。
  - 表示されたあと、一定の距離を走行したとき
  - 方向指示器を点滅させて、右折または左折するとき
  - マニュアル車** は、チェンジレバーの位置が R（リバース）のとき（最高速度標識を除く）
  - オートマチック車** は、セレクトレバーの位置が **P**、**R** のとき（最高速度標識を除く）
  - 最高速度やはみ出し通行禁止標識の上にある規制区間の終わりを示す標識を通過したとき
- 最高速度標識が表示された状態でエンジンスイッチを **LOCK**（OFF）にしたとき、再度エンジンを始動させると、前回と同じ標識が表示されます。
- 最高速度標識は、実際よりも高い速度を表示したり、低い速度を表示することがあります。

- マルチインフォメーションディスプレイのセッティングモードにて、標識認識機能を停止することができます。
  - **3-126ページ**  
(セッティングモード (Bタイプ))

## ■ 標識認識機能の種類

マルチインフォメーションディスプレイの表示	表示条件
 59R50840	最高速度標識を認識し、標識を通過すると表示
 59R50850	はみ出し通行禁止標識を認識し、標識を通過すると表示
 59R50860	車両進入禁止標識を認識すると同時に表示

■ こんな場合は作動しません

次のときは、標識認識機能が作動しません。

- エンジンがかかっていないとき（アイドリングストップシステムによるエンジン自動停止中を除く）
- エンジンスイッチを **ON** にした直後の、デュアルセンサーブレーキサポート作動表示灯および車線逸脱警報作動表示灯が初期点灯しているとき
  - **3-89 ページ（デュアルセンサーブレーキサポート作動表示灯）**
  - **3-91 ページ（車線逸脱警報作動表示灯）**
- **マニュアル車** は、チェンジレバーの位置が **R**（リバース）のとき
- **オートマチック車** は、セレクトレバーの位置が **P** **R** **N** のとき
- レーザーレーダーと単眼カメラが一時停止または故障しているとき
  - **4-44 ページ（レーザーレーダーと単眼カメラの一時停止・故障）**
- ESP® OFFスイッチを操作して、ESP® を停止させているとき
  - **4-34 ページ（ESP® OFFスイッチ）**
- マルチインフォメーションディスプレイのセッティングモードにて、標識認識機能を停止させているとき
  - **3-126 ページ（セッティングモード（Bタイプ））**
- パーキングブレーキが解除されていないとき
- 最高速度標識はないが、最高速度が定められた区間を走行するとき

■ こんな場合は正しく検知できないことがあります

- 次のようなとき、レーザーレーダーと単眼カメラが標識を正しく検知できない可能性が高くなります。また、レーザーレーダーと単眼カメラが一時停止になる場合があります。状況が改善されると再び機能は作動します。
  - 車速約60 km/h以上で車両進入禁止標識に接近するとき
  - 大雨、濃霧および吹雪などの悪天候時
  - 前方から強い光（逆光、対向車のヘッドライトの光など）を受けたとき
  - 雪景色など、周囲一面が同じような色合いのとき
  - 照り返しなどにより明るくなった路面を走行しているとき
  - 真っ暗で周囲に街灯などの照明がないとき
  - 前方車両の排気ガスや水、雪の巻上げ、水蒸気、砂、煙などで前方の視界が悪いとき
  - 夕方、朝方、夜間など暗くて見えづらい時間帯や、屋内駐車場などの暗い場所にいるとき
  - 標識の手前で減速もしくは加速するときや、車線変更や右折または左折をした場合など、車両進方向または車両位置が大きく変化したとき
  - フロントガラスにくもり、雪、氷、土埃などが付着して汚れているとき
  - フロントガラス上の雨滴や水滴、汚れが十分にふき取れてないとき

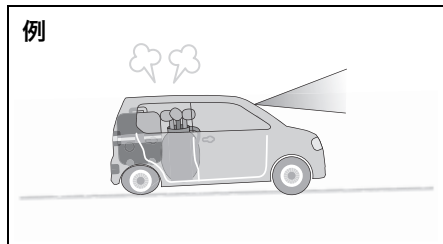
例



81M40380

- フロントウォッシャーの使用中
- スズキ純正品以外のワイパーブレードを装着したとき（長さが短いタイプ含む）
- 指定サイズ以外のタイヤを装着したときやタイヤの空気圧が適正ではないとき
- 重い荷物を積んで、車両が傾いているとき

例



72M20405

- ヘッドライトに汚れ、氷雪、泥などが付着しているとき
- ヘッドライトの光軸がずれているとき
- トンネルの出入り口を通過するなど、明るさが極端に変化するとき
- 凸凹道や石だたみなどの悪路で車両が揺れ、単眼カメラの視界が安定しないとき
- 次のようなとき、標識認識が正しく作動せず、自車に関係のない標識を表示したり、その場に存在しない標識を表示したりすることがあります。
  - 自車が進行する道路に対して隣接する側道や、分岐地点、合流地点に標識があるとき
  - 標識の色や形に似たものがあるとき（類似の標識、看板、構造物など）
  - ロータリーや環状交差点（ラウンドアバウト）を走行中、前方に標識があるとき
  - 標識のステッカーが貼られている車両が前方にある、もしくはそれらの車両を追い越すとき

### アドバイス

次のような場合は、インフォメーションディスプレイに表示されている標識を継続して表示し続けることがあります。実際の交通規則にしたがって運転してください。

- 最高速度標識はないが、異なる速度制限が定められたエリアを走行するとき
- 車線や文字などの道路（路面）標示や、規制区間の終わりを示す矢印の補助標識などがあるエリアを走行するとき

### ■ 標識の位置や状態により正しく検知できないことがあります

- 次のようなときは、標識の検知が遅れたり、正しく検知しないまたは誤って検知することがあります。
  - 標識の一部が汚れていたり、樹木や前方の車両などによって隠れて不明瞭なとき
  - 標識の周りがこみ入って見つけにくいとき
  - 標識が遠く離れた位置にあるとき
  - 標識が折れ曲がっているときなど形状が変わってしまっているとき
  - 標識が色あせているとき
  - 標識の向きが変わっていたり、破損しているとき
  - 数字の一部が隠れていたり、かすれていたりして数字の判別がつきにくいとき
  - 強い光（逆光やヘッドライトの光など）が標識に反射して、正しく認識できないとき
  - 標識の上や下に、看板、ポスター、案内板などが設置されているとき
  - 標識に泥、雪、氷などの異物が付着しているとき
  - 標識が曲がり角やカーブ路にあるとき

- 異なる最高速度標識が複数設置されているとき
- ヘッドライトの光が届きにくい位置にあるとき
- 標識が街灯などの光や建物の影などで見えにくくなっているとき
- 小さいサイズの標識のとき（規制区間の終了を示す補助標識など）
- 標識が電光式のとき
- 背景の建物などに同化して、標識を判別しにくいとき

## アダプティブクルーズコントロール

### タイプ別装備

アクセルペダルから足を離しても、設定した車速で走行できます。また、先行車が現れたときは、車速に応じて設定した車間距離を保ち、追従できます。高速道路や自動車専用道路でご使用ください。

### 警告

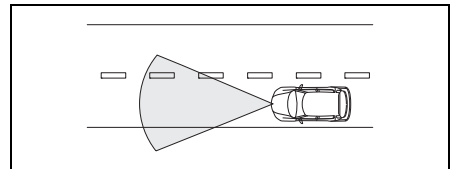
#### システムを過信しない

アダプティブクルーズコントロールは操作負担を軽減するためのシステムで、あらゆる状況で追突を防止するシステムではありません。

運転中は、常に先行車との距離や周囲の状況、運転環境に注意し、必要に応じてブレーキペダルやアクセルペダルを操作して安全運転に努めてください。

#### ① 定速制御（先行車がないとき）

セットした目標車速で定速走行します。

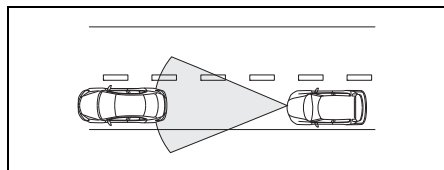


54PJ000088

- 目標車速は、約40 km/h以上でセットできます。

## ②減速制御（セット車速より遅い先行車が現れたとき）

レーダーが先行車を検知すると、先行車の車速に応じて、設定した車間距離を保ちながら自動で減速し、先行車に追従します。



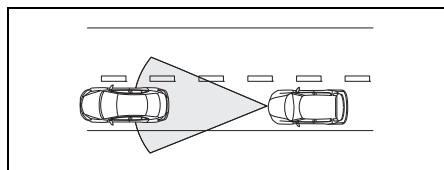
54PJ000089

- レーダーが検知可能な先行車との車間距離は、前方約100m以内です。

4

## ③追従制御（セット車速より遅い先行車がいるとき）

先行車の車速に応じて、設定した車間を保ちながら自動減速・自動加速し、先行車に追従します。



54PJ000090

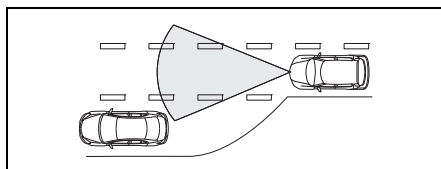
### ⚠️ アドバイス

減速・追従制御時に、先行車に接近した場合は、前方衝突警報が作動します。

→ 4-83ページ（前方衝突警報）

## ④加速制御（セット車速より遅い先行車がいなくなったとき）

セット車速までゆっくり加速し、定速走行します。



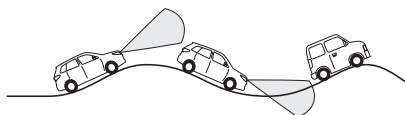
54PJ000091

## ⚠️ 警告

### 次のような状況では使用しない

適切な制御が行われず、思わぬ事故につながるおそれがあります

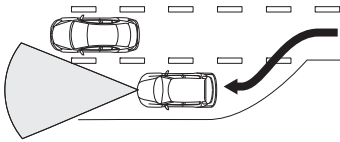
- 交通量の多い道や頻繁に加減速を繰り返すような道。交通状況にあった速度で走行できないおそれがあります。
- 急カーブのある道。道路状況にあった速度で走行できないおそれがあります。
- 凍結や積雪などで滑りやすい道。タイヤが空転し、コントロールを失うおそれがあります。
- 急な下り坂。定速制御時（先行車がないとき）はブレーキ制御を行わないため、セットした目標車速を超えるおそれがあります。また、追従制御時は十分に減速できず、先行車に接近するおそれがあります。
- 急な上り坂、下り坂が繰り返される道。レーダーが先行車を検知できず、先行車に接近するおそれがあります。



54P000376

**警告**

- 右折、または左折するとき。  
先行車を正しく認識できず、適切な速度で走行できない恐れがあります。必要に応じてブレーキを踏み、減速してください。
- けん引されているとき、またはけん引するとき
- 高速道路の出口など。本線でセット車速より遅い車に追従している場合、出口に向けて本線を外れて先行車がない状態になると、セット車速まで加速をはじめます。



54PJ000092

- 事故や故障によって、まっすぐ走行できないとき
- 前方衝突警報が頻繁に作動するとき  
→ 4-83ページ（前方衝突警報）
- 雨、霧、雪、砂嵐などの悪天候時や、ミリ波レーダー周辺に水滴や雪、汚れなどが付着しているとき。またはラジエーターグリルやフロントバンパー周辺をぶつけたあと、走行するとき。  
レーダーが先行車との車間距離を正確に測定できないおそれがあります。  
→ 4-88ページ  
（ミリ波レーダーの取扱い）
- トンネル等の電波が悪くなる状況では、先行車を正しく認識できず、先行車に急接近するおそれがあります。

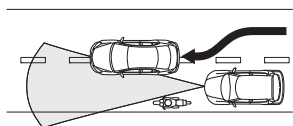
**警告**

次のような状況に注意してください

- 料金所や渋滞の最後尾などで先行車が停車中または低速走行中のときは、レーダーが先行車を検知できず、前方衝突警報も作動しません。ブレーキで減速してください。
- 次のようなときは、レーダーが先行車を正しく検知できないおそれがあります。また、前方衝突警報が作動しないおそれもあります。必要に応じてブレーキで減速してください。
  - 先行車などが路上の水や雪を巻き上げて走行しているとき。
  - 先行車が空荷のトレーラーなど車両の後部が小さすぎるとき
  - 荷室や後席に重い荷物を積むなどして、自車が傾いているとき
- 次のようなときは、レーダーが隣車線の車両や路側などを検知して、前方衝突警報が作動するおそれがあります。
  - カーブ路や、車線幅が狭いとき
  - ハンドル操作などにより、自車の車線内の位置が不安定なとき

## 警告

- 近距離ではレーダーの検知範囲が狭いため、次のようなときは、先行車の検知が遅れたり検知できなかったりするおそれがあります。必要に応じてブレーキで減速してください。
- 先行車が急に割り込んできたとき
- 自車または前方の車両が、車線の片側に偏って走行しているとき
- 前方の車両が二輪車など幅の狭い車両のとき



54PJ000093

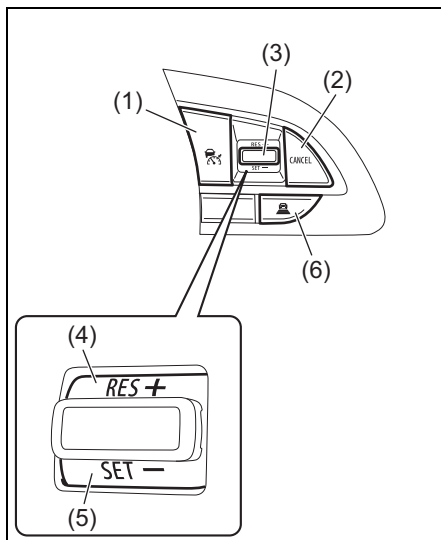
- 工事中の道路や、凹凸のある道を走行しているとき
- マンホールの蓋等の金属物や、道路上の落下物付近を走行するとき  
先行車の検知が遅れたり、正しく検知ができず、前方衝突警報が作動する恐れがあります。

## アドバイス

アダプティブクルーズコントロールによるブレーキ作動中にブレーキペダルを踏んだ場合、ブレーキペダルが固く感じられることがありますが、異常ではありません。

## ■ アダプティブクルーズコントロールスイッチ

アダプティブクルーズコントロールスイッチはハンドルの右側にあります。



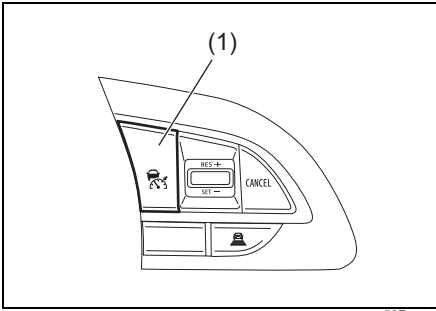
52R41010

- (1) クルーズスイッチ
- (2) キャンセルスイッチ
- (3) RES / SET ノブ
- (4) RES + 位置
- (5) SET - 位置
- (6) 車間距離設定スイッチ

## ■ セットのしかた

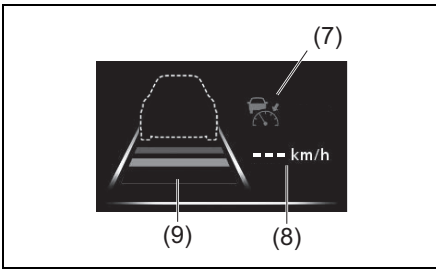
定速走行時の目標車速をセットします。

- 1 クルーズスイッチ (1) を押して、システムをON (待機状態) にします。



52R41020

マルチインフォメーションディスプレイにアダプティブクルーズコントロール表示灯 (7) が点灯し、「- - - km/h」 (8) が表示され、車間距離設定表示 (9) が表示されます。



52R0052

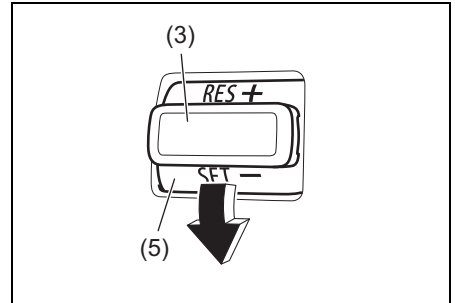
**2** アクセルペダルで加速/減速しながら、希望の車速に調節します。

- 目標車速は約 40 km/h 以上で設定可能です。

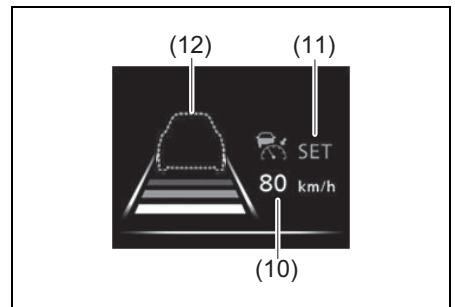
**3** RES/SET ノブ (3) を SET - 位置 (5) に動かします。

マルチインフォメーションディスプレイに目標車速 (10) と SET 表示灯 (11) が表示されると目標車速で走行できます。

- 先行車検知表示 (12) は先行車が検知されている場合と検知されていない場合の表示があります。  
→ **4-80 ページ (先行車検知表示の見かた)**



52R0046



52R0048

## ⚠ 警告

アダプティブクルーズコントロールを使用しないときは、必ずクルーズスイッチ (1) を押してシステムを解除してください。誤ってアダプティブクルーズコントロールを作動させると、思わぬ事故につながるおそれがあります。



## アドバイス



- 目標車速は、標識や標示で指定された最高速度を超えないようにセットしてください。

→ 4-81ページ

### (セット車速の変えかた)

- 次のいずれかのときは、セットできません。
  - 車速が約40 km/h以下のとき
  - チェンジレバーが R (リバース)、N (ニュートラル)、1速または2速のとき
  - クラッチペダルを踏んでいるとき
  - ミリ波レーダーが故障または一時停止したとき
  - ESP® OFF スイッチが押されているとき
  - シートベルトを着用していないとき
  - 半ドア警告灯が点灯しているとき
  - パーキングブレーキが解除されていないとき
  - ブレーキパッドが高温のとき
- エンジンスイッチを **ACC** または **LOCK** (OFF) にすると、自動的にシステムが解除されます。

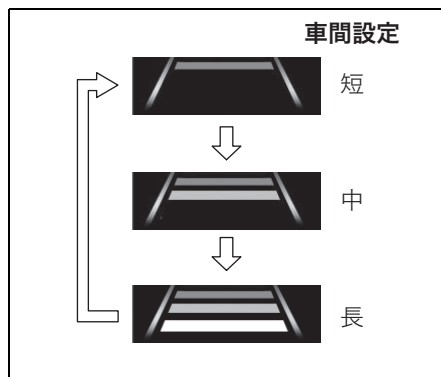
## 先行車検知表示の見かた

表示	状況
 <p>68PJ40010</p>	先行車が検知されていないとき (定速制御になります)
 <p>52R40490</p>	先行車が検知されているとき (減速・追従制御になります)

## ■ 車間距離設定の切替えかた

先行車の車間距離は、交通状況に応じて「短」、「中」、「長」の3段階から選択できます。

- アダプティブクルーズコントロールシステム表示灯 (7) が点灯中に、車間距離設定スイッチ (6) を押すと、車間距離設定表示 (9) が次のように切替わります。



68PJ40013

Ⓜ️ アドバイス

- エンジン を 切ると記憶が消去され、初期状態にもどります。
- 車速や道路状況に応じて適切な車間距離は増減しますが、次の表を参考に設定してください。

<車速80 km/h走行時の目安>

車間設定	車間距離
「短」	約35 m
「中」	約45 m
「長」	約55 m

■ 一時的に加減速したいときは

加速したいとき

アクセルペダルを踏んでください。制御が一時的に解除され、通常走行と同様に加速できます。

- アクセルペダルから足を離すと、自動的にもとの制御にもどります。

減速したいとき

ブレーキペダルを踏んでください。制御が解除され、マルチインフォメーションディスプレイのSET表示灯(11)が消えて、待機状態になります。

もとの制御にもどすには

車速が約 40 km/h 以上のときに、RES/SET ノブ (3) を、RES + 位置 (4) に動かします。マルチインフォメーションディスプレイの表示がもとにもどります。

■ セット車速の変えかた

現在車速にあわせる

- 速度を上げるとき  
アクセルペダルで希望の車速まで加速し、RES/SET ノブ (3) を SET - 位置 (5) に動かします。
- 速度を下げるとき  
ブレーキペダルで希望の車速まで減速し、RES/SET ノブ (3) を SET - 位置 (5) に動かします。

Ⓜ️ アドバイス

ブレーキペダルを踏むと制御がキャンセルされ、SET 表示灯 (11) が消灯します。(待機状態)

RES / SET ノブを使って

- 速度を上げるとき  
RES/SET ノブ (3) を RES + 位置 (4) に動かします。  
微調整 (1 km/h ずつ) : 小刻みに動かします。  
大幅調整 (5 km/h ずつ) : 動かしたままにし、希望の速度になったら手を離します。
- 速度を下げるとき  
RES/SET ノブ (3) を SET - 位置 (5) に動かします。  
微調整 (1 km/h ずつ) : 小刻みに動かします。  
大幅調整 (5 km/h ずつ) : 動かしたままにし、希望の速度になったら手を離します。

## ⚠️アドバイス

先行車を検知している減速・追従制御時は、RES/SETノブ(3)を**RES+**位置(4)に動かしたままセット車速を上げても加速しません。ただし、先行車がいなくなると、自動的にセット車速まで加速しますので気をつけてください。

## 注記

アダプティブクルーズコントロールを使用中は適切なギアの位置で走行するように心掛けて下さい。

エンジンに負荷がかかり、アダプティブクルーズコントロールが自動的に解除される、または、エンジンおよびトランスミッションが故障する原因となります。

→ 4-15ページ

(チェンジレバーの操作)

→ 3-72ページ (タコメーター

(エンジン回転計) )

## ■ 解除のしかた

### 制御の一時的な解除

- キャンセルスイッチ(2)を押したとき
- ブレーキペダルを踏んだとき

同時にマルチインフォメーションディスプレイのSET表示灯(11)が消えて、待機状態になります。

## もとの制御にもどすには

車速が約40 km/h以上のときに、RES/SETノブ(3)を**RES+**位置(4)に動かします。マルチインフォメーションディスプレイのSET表示灯(11)が表示され、もとにもどります。

## 制御の自動解除

- 車速が約40 km/h以下になったとき
- 車が横滑りしそうになったとき (ESP®作動時を含む)
- チェンジレバーをニュートラルにし続けたとき
- チェンジレバーを1速または2速にしたとき
- 運転席のシートベルトを外したとき
- 運転席のドアを開けたとき
- パーキングブレーキが作動したとき
- ブレーキパッドが高温のとき

## もとの制御にもどすには

制御が解除されたときの状況が改善されるなどしてから、車速が約40 km/h以上のときにRES/SETノブ(3)を**RES+**位置(4)に動かします。マルチインフォメーションディスプレイのSET表示灯(11)がもとにもどります。

## ■ システムの解除

- クルーズスイッチ(1)を押したとき

## ⚠️アドバイス

システム異常があると自動的に解除され、同時にアダプティブクルーズコントロール警告灯が点灯します。

→ 4-83 ページ (アダプティブクルーズコントロール警告灯)

## ■ 前方衝突警報

減速・追従制御中に先行車が急減速したり、他車が割り込んできたりして、十分に自動減速ができず先行車に接近すると、前方衝突警報が作動して注意を促します。

室内ブザーが、“ピピピピ”と鳴り、マルチインフォメーションディスプレイに次のメッセージが表示されます。



52R41260

- 前方衝突警報が作動したときは、ブレーキペダルを踏んで減速し、適切な車間距離を確保してください。

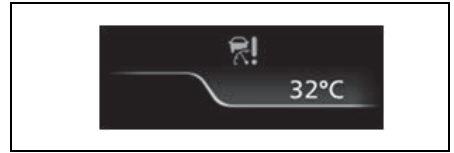
### ⚠ 警告

- 前方衝突警報が頻繁に作動するような状況では、アダプティブクルーズコントロールを使用しないでください。
- 次のようなときは、短い車間距離でも前方衝突警報が作動しない場合があります。
  - 先行車とほぼ同じ速度で走行するとき
  - 先行車の方が速く、次第に離れていくとき
  - アクセルペダルを踏んでいるときや離れた直後
- 4-77ページの

次のような状況に注意してください

もあわせてお読みください。

## ■ アダプティブクルーズコントロール警告灯



68PJ40029

マルチインフォメーションディスプレイ内にあります。


→ 4-84 ページ (アダプティブクルーズコントロールのメッセージ)

- アダプティブクルーズコントロールのシステムに異常があると、エンジンスイッチが **[ON]** のときにマルチインフォメーションディスプレイ内に表示されます。スズキサービス工場での点検を受けてください。
- システムが正常な場合はエンジンスイッチを **[ON]** にしたときに、約3秒間点灯したあと消灯します。
- ESP® を作動停止 (OFF) にすると、ESP®OFF 表示灯、デュアルセンサーブレーキサポート OFF 表示灯、車線逸脱 OFF 表示灯およびアダプティブクルーズコントロール警告灯が点灯します。このとき、アダプティブクルーズコントロールの機能も作動停止します。

## ■ アダプティブクルーズコントロールのメッセージ

システムの異常など、お知らせしたい情報があると、メーター内またはマルチインフォメーションディスプレイに警告灯もしくはメッセージが表示されます。

- メッセージの種類によっては、同時にメーター内のマスターウォーニングが点滅したり、室内ブザーが鳴ったりする場合があります。
- メッセージが表示されたときは、その指示にしたがってください。

メッセージ	マスターウォーニング	ブザー音 (室内ブザー)	原因と対処方法
 <p>52R40520</p>	 <p>点滅</p>	ポーン (1回)	<p>アダプティブクルーズコントロールのシステムに異常が考えられます。スズキサービス工場 で点検を受けてください。</p> <p>→ <b>4-83 ページ (アダプティブクルーズコントロール警告灯)</b></p>
 <p>52R40530</p>	 <p>点滅</p>	ポーン (1回)	<p>アダプティブクルーズコントロールの機能が一時停止状態です。エンジンを再始動してもメッセージが表示される場合、スズキ販売店またはスズキ代理店にご連絡ください。</p> <p>→ <b>4-83 ページ (アダプティブクルーズコントロール警告灯)</b></p>
 <p>52R41260</p>	消灯	ピピピ...	<p>先行車に接近しています。ブレーキペダルを踏んで減速し、適切な車間距離を確保してください。</p> <p>→ <b>4-83ページ (前方衝突警報)</b></p>


- アダプティブクルーズコントロールが設定できないとき。

メッセージ	マスター ウォーニング	ブザー音 (室内ブザー)	原因と対処方法
 <p>CRUISEシステムを SETできません (ブレーキパッド高温)</p> <p>53SJ0115</p>	消灯	なし	ブレーキパッドが高温のため設定できません。安全な場所に停車して、ブレーキパッドの温度が下がるまで待ってください。 → <b>4-78ページ (セットのしかた)</b>
 <p>CRUISEシステムを SETできません (車速低下)</p> <p>53SJ0116</p>	消灯	なし	車速が約40 km/h 以下のため設定できません。40 km/h 以上の速度まで加速して設定してください。 → <b>4-78ページ (セットのしかた)</b>
 <p>CRUISEシステムを SETできません (シートベルト)</p> <p>53SJ0118</p>	消灯	なし	運転席のシートベルトが外れているため、設定できません。運転席のシートベルトを着用して設定してください。 → <b>4-78ページ (セットのしかた)</b>
 <p>CRUISEシステムを SETできません (ギアポジション)</p> <p>53SJ0120</p>	消灯	なし	チェンジレバーがR (リバース)、N (ニュートラル)、1速または2速にあるため設定できません。チェンジレバーを3速以上にして設定してください。 → <b>4-78ページ (セットのしかた)</b>
 <p>CRUISEシステムを SETできません</p> <p>53SJ0121</p>	消灯	なし	上記以外で設定できないとき。説明に従い車速設定を再度行ってください。 → <b>4-78ページ (セットのしかた)</b>

## 運転するときは/スズキ セーフティ サポート

- アダプティブクルーズコントロールが自動解除したとき。

メッセージ	マスター ウォーニング	ブザー音 (室内ブザー)	原因と対処方法
 <p>CRUISEシステム キャンセル (ブレーキパッド高温)</p> <p>53SJ0122</p>	消灯	ポーン (1回)	ブレーキパッドが高温になったため自動解除しました。安全な場所に停車して、ブレーキパッドの温度が下がるまで待ってください。
 <p>CRUISEシステム キャンセル (速度低下)</p> <p>52R41510</p>	消灯	なし	車速が約40 km/h 以下のため自動解除しました。40 km/h 以上の速度まで加速して復帰してください。 → <b>4-82ページ (制御の自動解除)</b> → <b>4-82ページ</b> <b>(制御の一時的な解除)</b>
 <p>CRUISEシステム キャンセル (シートベルト)</p> <p>53SJ0125</p>	消灯	なし	運転席のシートベルトが外れたため自動解除しました。運転席のシートベルトを着用して復帰してください。 → <b>4-82ページ (制御の自動解除)</b> → <b>4-82ページ</b> <b>(制御の一時的な解除)</b>
 <p>CRUISEシステム キャンセル (ギアポジション)</p> <p>53SJ0127</p>	消灯	なし	チェンジレバーが1速または2速になったため自動解除しました。チェンジレバーを3速以上に於て復帰してください。 → <b>4-82ページ (制御の自動解除)</b> → <b>4-82ページ</b> <b>(制御の一時的な解除)</b>

メッセージ	マスター ウォーニング	ブザー音 (室内ブザー)	原因と対処方法
 <p>CRUISEシステム キャンセル</p> <p>53SJ0128</p>	消灯	なし	<p>キャンセルスイッチを押した、ブレーキペダルを踏んだなどの操作により解除しました。また、運転席のドアが開いたなどの理由により自動解除しました。</p> <p>原因を改善して復帰してください。</p> <p>→ <b>4-82ページ (解除のしかた)</b></p> <p>→ <b>4-82ページ (制御の自動解除)</b></p> <p>→ <b>4-82ページ (制御の一時的な解除)</b></p>
	消灯	ポーン (1回)	<p>上記以外で自動解除したとき。原因を改善して復帰してください。</p> <p>→ <b>4-82ページ (制御の自動解除)</b></p> <p>→ <b>4-82ページ (制御の一時的な解除)</b></p>

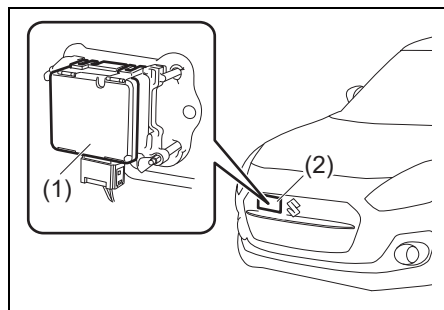


## ■ ミリ波レーダーの取扱い

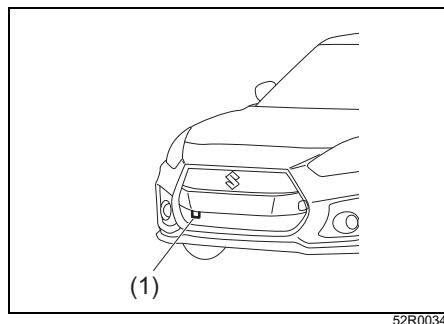
ミリ波レーダー (1) は、ラジエーターグリルにあるセンサーカバー (2) の内側にあります。

スポーツ車の場合は、センサーカバーがなくラジエーターグリル上にミリ波レーダーを確認できます。

### スイフト

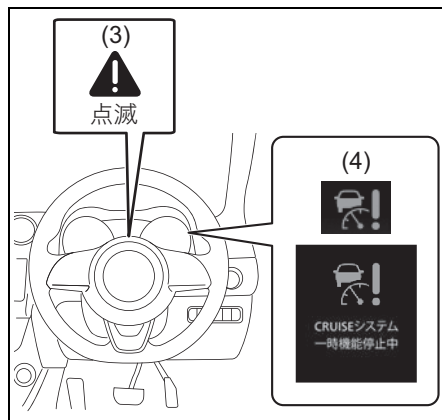


### スイフトスポーツ



- 上図のイラストは代表例です。お車のタイプにより異なります。

ミリ波レーダーが汚れを検知すると、アダプティブクルーズコントロールは停止状態になり、次の警告灯、表示が点灯または点滅して注意をうながします。



- (3) メーター内表示
- (4) マルチインフォメーションディスプレイ表示

## ⚠ 警告

ミリ波レーダー周辺は、常にきれいな状態を保ってください。汚れたときは、傷つけないようにやわらかい布でふいてください。また、次のようなものが付着しているときは、汚れとして検知するのに時間がかかったり、検知できなかったりする場合があります。このようなときはアダプティブクルーズコントロールが正常に作動せず、思わぬ事故につながるおそれがあります。

- ビニール袋 (透明、半透明、有色、金属コーティング品など)
- 氷や雪など

**警告**

●以下の状況において、センサーが汚れていなくても、電波異常を検知して、安全のためにシステムを一時停止することがあります。

- 雨天時、トンネルや高架道路の下等を走行するとき
- 道路両側が高いコンクリートの壁や金属のフェンスがある道路を走行するとき
- トンネルの中を走行するとき
- 積雪道路を走行しているとき

電波の異常が改善され次第、一時停止状態が自動的に解除されます。

●ミリ波レーダーを正しく作動させるために、次のことをお守りください。取扱いを誤ると、ミリ波レーダーが前方車両を正しく検知できなくなり、アダプティブクルーズコントロールが正常に作動せず、思わぬ事故につながるおそれがあります。

- ミリ波レーダーに強い衝撃をあたえないでください。接触事故などでミリ波レーダー周辺部が変形・損傷した場合は、アダプティブクルーズコントロールを使用せず、スズキサービス工場で点検を受けてください。
- ミリ波レーダー周辺にステッカーなどを貼ったり、ものを取り付けたりしないでください。透明のものでも貼らないでください。
- ラジエーターグリルやフロントバンパーなど、ミリ波レーダー周辺部の改造や塗装、純正部品以外への交換はしないでください。修理や交換の際は、スズキ販売店またはスズキ代理店にご連絡ください。

- ミリ波レーダーや周辺部品を取り外したり、分解したりしないでください。
- フロントバンパーに腰かけたり、寄りかかったりしないでください。

高圧洗浄機を使うときは、洗車ノズルをミリ波レーダー付近に向けしないでください。

■ ミリ波レーダーが汚れを検知したときは

アダプティブクルーズコントロール一時停止中が表示された状態が解消されないときは、次のようにしてください。

- 1 安全な場所に停車し、エンジンスイッチを **LOCK** (OFF) にします。
  - 2 ミリ波レーダー周辺をきれいにします。
  - 3 エンジンスイッチを **ON** にします。
  - 4 アダプティブクルーズコントロール警告灯が約3秒間表示されたあと、消灯することを確認します。
- ミリ波レーダー周辺をきれいにして再びエンジンをかけたとき、CRUISE システム一時機能停止中表示が再度表示される場合は、別の異常が考えられます。スズキ販売店またはスズキ代理店にご連絡ください。

## アドバイス

ミリ波レーダー周辺が汚れていなくても、次のような状況ではアダプティブクルーズコントロール警告灯、CRUISE システム一時機能停止中表示(4)が点灯し、アダプティブクルーズコントロールが停止状態になる場合があります。

- トンネル内
- 両側にコンクリート壁がある道路
- 金属製のフェンスがある道路
- 高架橋、立体交差の下や付近
- 大雨や、大雪などの悪天候時
- 水たまりがある路面や、積雪路

これらの状況下では、ミリ波レーダーから発する電波が乱反射して、前方車両の位置が正しく検知できなくなるため、一時的に機能を停止する場合があります。上記のような状況が改善したあと約2分間走行すると、警告灯および表示が消えて、アダプティブクルーズコントロールは作動可能な状態にもどります。

## アダプティブクルーズコントロール (全車速追従機能付)

### タイプ別装備

アクセルペダルから足を離しても、設定した車速で走行できます。また、先行車が現れたときは、車速に応じて設定した車間距離を保ち、追従できます。高速道路や自動車専用道路でご使用ください。

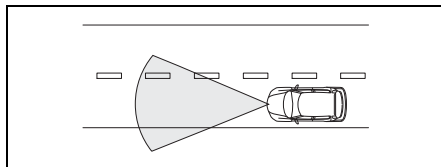
### 警告

#### システムを過信しない

アダプティブクルーズコントロール (全車速追従機能付) は操作負担を軽減するためのシステムで、あらゆる状況で追突を防止するシステムではありません。運転中は、常に先行車との距離や周囲の状況、運転環境に注意し、必要に応じてブレーキペダルやアクセルペダルを操作して安全運転に努めてください。

#### ① 定速制御 (先行車がないとき)

設定した車速で定速走行します。

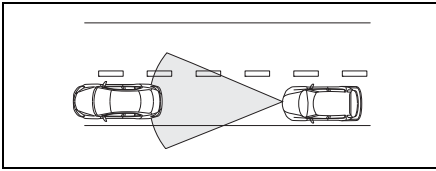


54PJ000088

- 約40 km/h以上で設定できます。

#### ② 減速制御 (設定車速より遅い先行車が現れたとき)

レーダーが先行車を検知すると、先行車の車速に応じて、設定した車間距離を保ちながら自動で減速し、先行車に追従します。

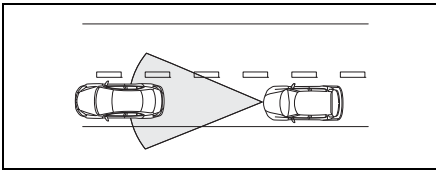


54PJ000089

- レーダーが検知可能な先行車との車間距離は、前方約100 m以内です。

### ③ 追従制御（設定車速より遅い先行車に追従するとき）

- 先行車の車速に応じて、設定した車間を保ちながら自動減速・自動加速し、先行車に追従します。
- 0 km/hまで追従し、停止2秒後にシステムが一時的に解除されます。解除される前に前車が発進すれば、追従を継続します。



54PJ000090

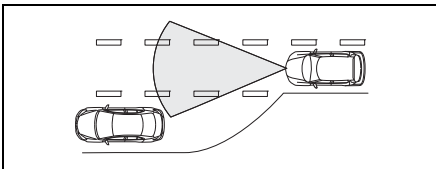
### ⚠️ アドバイス

減速・追従制御時に、先行車に接近した場合は、前方衝突警報が作動します。

→ 4-98ページ（前方衝突警報）

### ④ 加速制御（設定車速より遅い先行車がいなくなったとき）

設定車速までゆっくり加速し、定速走行します。



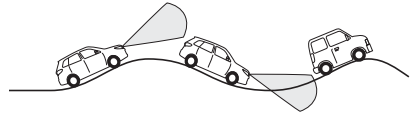
54PJ000091

## ⚠️ 警告

### 次のような状況では使用しない

適切な制御が行われず、思わぬ事故につながるおそれがあります

- 交通量の多い道や頻繁に加減速を繰り返すような道。交通状況にあった速度で走行できないおそれがあります。
- 急カーブのある道。道路状況にあった速度で走行できないおそれがあります。
- 凍結や積雪などで滑りやすい道。タイヤが空転し、コントロールを失うおそれがあります。
- 急な下り坂。設定した車速を超えるおそれがあります。また、追従制御時は十分に減速できず、先行車に接近するおそれがあります。
- 急な上り坂、下り坂が繰り返される道。レーダーが先行車を検知できず、先行車に接近するおそれがあります。

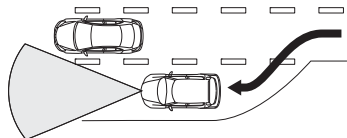


54P000376

- 右折、または左折するとき。先行車を正しく認識できず、適切な速度で走行できない恐れがあります。必要に応じてブレーキを踏み、減速してください。
- けん引されているとき、またはけん引するとき

**警告**

- 高速道路の出口など。本線で設定車速より遅い車に追従している場合、出口に向けて本線を外れて先行車がない状態になると、設定車速まで加速をはじめます。



54PJ000092

- 事故や故障によって、まっすぐ走行できないとき
- 前方衝突警報が頻繁に作動するとき  
→ 4-98ページ（前方衝突警報）
- 雨、霧、雪、砂嵐などの悪天候時や、ミリ波レーダー周辺に水滴や雪、汚れなどが付着しているとき。またはラジエーターグリルやフロントバンパー周辺をぶつけたあと、走行するとき。  
レーダーが先行車との車間距離を正確に測定できないおそれがあります。  
→ 4-104ページ  
（ミリ波レーダーの取扱い）
- トンネル等の電波が悪くなる状況では、先行車を正しく認識できずに、先行車に急接近するおそれがあります。

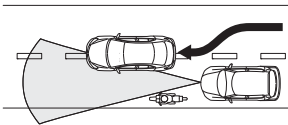
**警告**

次のような状況に注意してください

- 料金所や渋滞の最後尾などで先行車が停車中または低速走行中のときは、レーダーが先行車を検知できず、前方衝突警報も作動しません。ブレーキで減速してください。
- 次のようなときは、レーダーが先行車を正しく検知できないおそれがあります。また、前方衝突警報が作動しないおそれもあります。必要に応じてブレーキで減速してください。
  - 先行車などが路上の水や雪を巻き上げて走行しているとき。
  - 先行車が空荷のトレーラーなど車両の後部が小さすぎるとき
  - 荷室や後席に重い荷物を積むなどして、自車が傾いているとき
- 次のようなときは、レーダーが隣車線の車両や路側などを検知して、前方衝突警報が作動するおそれがあります。
  - カーブ路や、車線幅が狭いとき
  - ハンドル操作などにより、自車の車線内の位置が不安定なとき

**警告**

- 近距離ではレーダーの検知範囲が狭いため、次のようなときは、先行車の検知が遅れたり検知できなかったりするおそれがあります。必要に応じてブレーキで減速してください。
- 先行車が急に割り込んできたとき
- 自車または前方の車両が、車線の片側に偏って走行しているとき
- 前方の車両が二輪車など幅の狭い車両のとき



54PJ000093

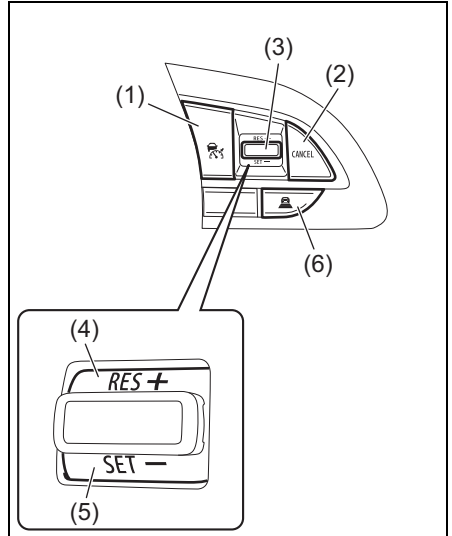
- 工事中の道路や、凹凸のある道を走行しているとき
- マンホールの蓋等の金属物や、道路上の落下物付近を走行するとき  
先行車の検知が遅れたり、正しく検知ができず、前方衝突警報が作動する恐れがあります。

**アドバイス**

- 先行車が停車したときは、自車も追従して停車します。  
ただし停車状態を保持する機能はありませんので、停車したら速やかにブレーキを踏んでください。
- アダプティブクルーズコントロールによるブレーキ作動中にブレーキペダルを踏んだ場合、ブレーキペダルが固く感じられることがありますが、異常ではありません。

**■ アダプティブクルーズコントロールスイッチ**

アダプティブクルーズコントロールスイッチはハンドルの右側にあります。



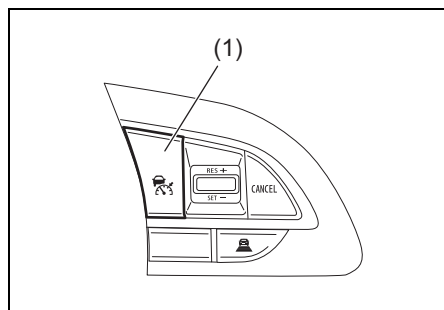
52R41010

- (1) クルーズスイッチ
- (2) キャンセルスイッチ
- (3) RES / SET ノブ
- (4) RES +位置
- (5) SET -位置
- (6) 車間距離設定スイッチ

## ■ 車速設定のしかた

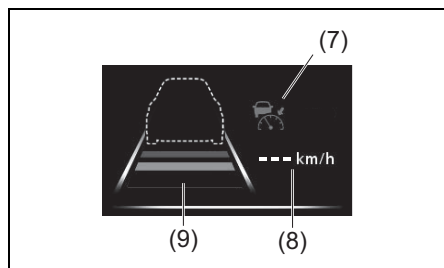
定速走行時の車速を設定します。

- 1 クルーズスイッチ (1) を押して、システムをON (待機状態) にします。



52R41020

マルチインフォメーションディスプレイにアダプティブクルーズコントロール表示灯 (7) が点灯し、「--- km/h」 (8) が表示され、車間距離設定表示 (9) が表示されます。



52R0052

- 2 アクセルペダルで加速/減速しながら、希望の車速に調節します。

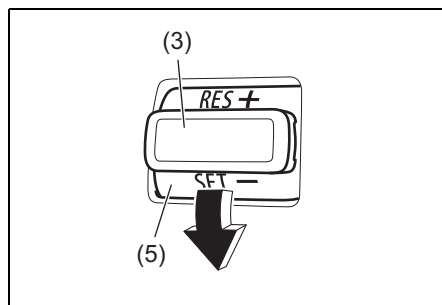
- 先行車を検知していない場合、約 40 km/h 以上の車速で走行していることにより設定可能です。
- 先行車を検知している場合、設定可能です。

- 3 RES/SET ノブ (3) を SET - 位置 (5) に動かします。

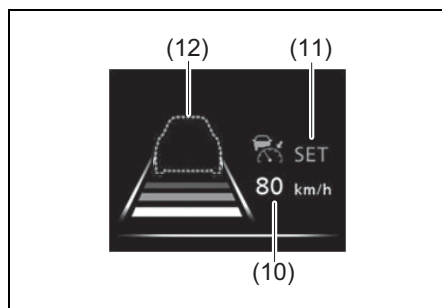
マルチインフォメーションディスプレイに設定車速 (10) と SET 表示灯 (11) が表示されると、設定した車速または先行車に追従して走行できます。

約 40 km/h 以上で走行している場合は、走行している車速で設定されます。先行車を検知していて約 40 km/h 以下で走行している場合は約 40km/h で車速が設定されます。

- 先行車検知表示 (12) は先行車が検知されている場合と検知されていない場合の表示があります。



52R0046



52R0048



**警告**

アダプティブクルーズコントロール（全車速追従機能付）を使用しないときは、必ずクルーズスイッチ（1）を押してシステムを解除してください。誤ってアダプティブクルーズコントロール（全車速追従機能付）を作動させると、思わぬ事故につながるおそれがあります。

**アドバイス**

- 標識や標示で指定された最高速度を超えないように車速を設定してください。
- **4-96ページ**  
**（設定車速の変えかた）**
- 次のいずれかのときは、設定できません。
  - 車速が約40 km/h 以下で、先行車を検知していないとき
  - セレクトレバーが **P** **R** および **N** のとき
  - ミリ波レーダーが故障または一時停止したとき
  - ESP® OFF スイッチが押されているとき
  - シートベルトを着用していないとき
  - 半ドア警告灯が点灯しているとき
  - パーキングブレーキが解除されていないとき
  - ブレーキパッドが高温のとき
- エンジンスイッチを **ACC** または **LOCK** (OFF) にすると、自動的にシステムが解除されます。

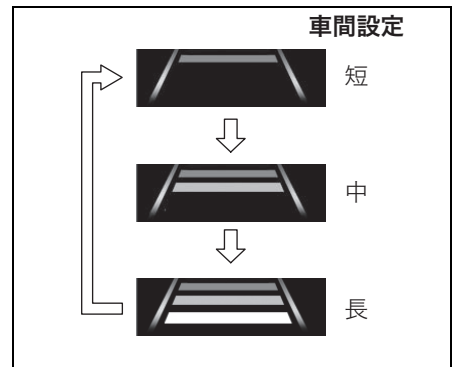
先行車検知表示の見かた

表示	状況
 <p>68PJ40010</p>	先行車が検知されていないとき（定速制御になります）
 <p>52R40490</p>	先行車が検知されているとき（減速・追従制御になります）

■ 車間距離設定の切替えかた

先行車の車間距離は、交通状況に応じて「短」、「中」、「長」の3段階から選択できます。

- アダプティブクルーズコントロール表示灯（7）が点灯中に、車間距離設定スイッチ（6）を押すと、車間距離設定表示（9）が次のように切替わりませす。



68PJ40013



## ⚠️ アドバイス

- エンジンを切ると記憶が消去され、初期状態にもどります。
- 車速や道路状況に応じて適切な車間距離は増減しますが、次の表を参考に設定してください。

### <車速80 km/h走行時の目安>

車間設定	車間距離
「短」	約35 m
「中」	約45 m
「長」	約55 m

4

## ■ 一時的に加減速したいときは

### 加速したいとき

アクセルペダルを踏んでください。制御が一時的に解除され、通常走行と同様に加速できます。

- アクセルペダルから足を離すと、自動的にもとの制御にもどります。

### 減速したいとき

ブレーキペダルを踏んでください。制御が一時的に解除され、マルチインフォメーションディスプレイのSET表示灯(11)が消えて、待機状態になります。

一時的に解除した制御を復帰できます。  
→ **4-98ページ (一時的な解除の復帰)**

## ⚠️ アドバイス

マニュアルモード付オートマチック車は、**[M]**モードで走行中、減速するときは車速に応じてシフトダウンしますが、加速時に自動シフトアップしないので、手動で行なう必要があります。

## ■ 設定車速の変えかた

### 現在車速にあわせる

- 速度を上げるとき  
アクセルペダルで希望の車速まで加速し、RES/SETノブ(3)を**SET-**位置(5)に動かします。
- 速度を下げるとき  
ブレーキペダルで希望の車速まで減速し、RES/SETノブ(3)を**SET-**位置(5)に動かします。

## ⚠️ アドバイス

ブレーキペダルを踏むと制御がキャンセルされ、SET表示灯(10)が消灯します。(待機状態)

### RES / SET ボタンを使って

- 速度を上げるとき  
RES/SETノブ(3)を**RES +**位置(4)に動かします。  
微調整(1 km/h ずつ) : 小刻みに押します。  
大幅調整(5 km/h ずつ) : 押したままにし、希望の速度になったら手を離します。
- 速度を下げるとき  
RES/SETノブ(3)を**SET -**位置(5)に動かします。  
微調整(1 km/h ずつ) : 小刻みに押します。  
大幅調整(5 km/h ずつ) : 押したままにし、希望の速度になったら手を離します。

アドバイス

先行車を検知している減速・追従制御時は、RES/SETノブ(3)をRES+位置(4)に動かしたままセット車速を上げても加速しません。ただし、先行車がいなくなると、自動的に設定車速まで加速しますので気をつけてください。

■ 一時的な解除のしかた

操作による解除

- キャンセルスイッチ(2)を押したとき
- ブレーキペダルを踏んだとき

同時にマルチインフォメーションディスプレイのSET表示灯(11)が消えて、待機状態になります。

一時的に解除した制御を復帰できます。

→ 4-98ページ (一時的な解除の復帰)

制御の自動解除

- 車速が0 km/hになるまで追従し、2秒間以上停止したとき

警告

減速・追従制御中に先行車が停車した場合は、自車も追従して停車します。停止して約2秒後に、制御が自動的に解除されます。制御の解除後はクリーブ現象により車両が動き出すため、停車後は速やかにブレーキを踏んでください。

停車後は、室内ブザーが“ピッピッピ”と鳴り、マルチインフォメーションディスプレイに次のメッセージが表示されます。



53SJ0129

- 車が横滑りしそうになったとき (ESP®作動時を含む)
- セレクトレバーが **P** **R** および **N** のとき
- 車速が40km/h以下で先行車を検知しなくなったとき
- 運転席のシートベルトを外したとき
- 運転席のドアを開けたとき
- パーキングブレーキが作動したとき
- ブレーキパッドが高温のとき
- 制御による停車時に急坂路を検知したとき

解除された制御を復帰できます。制御が解除されたときの状況が改善されるなどしてから、行ってください。

→ 4-98ページ (一時的な解除の復帰)

## ■ 一時的な解除の復帰

RES/SET ノブ (3) を、RES + 位置 (4) に動かします。マルチインフォメーションディスプレイの SET 表示灯 (11) が表示され、制御が復帰します。

ただし以下のときは復帰しません。

- 車速が約 40 km/h 以下で、先行車を検知していないとき

## ■ システムの解除

- クルーズスイッチ (1) を押したとき

### ⓘ アドバイス

システム異常があると自動的に解除され、同時にアダプティブクルーズコントロール警告灯が点灯します。

→ 4-95 ページ (先行車検知表示の見かた)

## ■ 前方衝突警報

減速・追従制御中に先行車が急減速したり、他車が割り込んできたりして、十分に自動減速ができず先行車に接近すると、前方衝突警報が作動して注意を促します。

室内ブザーが、“ピピピピッ”と鳴り、マルチインフォメーションディスプレイに次のメッセージが表示されます。



- 前方衝突警報が作動したときは、ブレーキペダルを踏んで減速し、適切な車間距離を確保してください。

### ⚠ 警告

- 前方衝突警報が頻繁に作動するような状況では、アダプティブクルーズコントロール (全車速追従機能付) を使用しないでください。
- 次のようなときは、短い車間距離でも前方衝突警報が作動しない場合があります。
  - 先行車とほぼ同じ速度で走行するとき
  - 先行車の方が速く、次第に離れていくとき
  - アクセルペダルを踏んでいるときや離れた直後
- 4-92ページの **次のような状況に注意してください** もあわせてお読みください。

## アダプティブクルーズコントロール警告灯



68PJ40029

マルチインフォメーションディスプレイ内にあります。

### → 4-100ページ (アダプティブクルーズコントロールのメッセージ)

- アダプティブクルーズコントロール（全車速追従機能付）のシステムに異常があると、エンジンスイッチが **ON** のときにマルチインフォメーションディスプレイ内に表示されます。スズキサービス工場での点検を受けてください。
- システムが正常な場合はエンジンスイッチを **ON** にしたときに、約3秒間点灯したあと消灯します。
- ESP® を作動停止（OFF）にすると、ESP®OFF 表示灯、デュアルセンサーブレーキサポートOFF表示灯、車線逸脱 OFF 表示灯およびアダプティブクルーズコントロール警告灯が点灯します。このとき、アダプティブクルーズコントロール（全車速追従機能付）の機能も作動停止します。

## ■ アダプティブクルーズコントロールのメッセージ

システムの異常など、お知らせしたい情報があると、メーター内またはマルチインフォメーションディスプレイに警告灯もしくはメッセージが表示されます。

- メッセージの種類によっては、同時にメーター内のマスターウォーニングが点滅したり、室内ブザーが鳴ったりする場合があります。
- メッセージが表示されたときは、その指示にしたがってください。

メッセージ	マスターウォーニング	ブザー音 (室内ブザー)	原因と対処方法
 CRUISE システム要点検 52R40520	 点滅	ポーン (1回)	アダプティブクルーズコントロール (全車速追従機能付) のシステムに異常が考えられます。スズキサービス工場にて点検を受けてください。 → <b>4-99 ページ (アダプティブクルーズコントロール警告灯)</b>
 CRUISEシステム 一時機能停止中 53SJ0114	 点滅	ポーン (1回)	アダプティブクルーズコントロール (全車速追従機能付) の機能が一時停止状態です。エンジンを再始動してもメッセージが表示される場合、スズキ販売店またはスズキ代理店にご連絡ください。 → <b>4-99 ページ (アダプティブクルーズコントロール警告灯)</b>

- アダプティブクルーズコントロール (全車速追従機能付) が設定できないとき。


メッセージ	マスターウォーニング	ブザー音 (室内ブザー)	原因と対処方法
 CRUISEシステムを SETできません (ブレーキパッド高温) 53SJ0115	消灯	なし	ブレーキパッドが高温のため設定できません。安全な場所に停車して、ブレーキパッドの温度が下がるまで待ってください。 → <b>4-94ページ (車速設定のしかた)</b>
 CRUISEシステムを SETできません (車速低下) 53SJ0116	消灯	なし	車速が低い状況で、先行車がないため設定できません。先行車に追従して走行する、または約 40 km/h 以上の速度まで加速して設定してください。 → <b>4-94ページ (車速設定のしかた)</b>

メッセージ	マスター ウォーニング	ブザー音 (室内ブザー)	原因と対処方法
 <p>CRUISEシステムを SETできません (シートベルト)</p> <p>53SJ0118</p>	消灯	なし	運転席のシートベルトが外れているため、設定できません。運転席のシートベルトを着用して設定してください。 → <b>4-94ページ (車速設定のしかた)</b>
 <p>CRUISEシステムを SETできません (急勾配)</p> <p>53SJ0119</p>	消灯	なし	急勾配を走行しているため設定できません。平坦な道で設定してください。 → <b>4-94ページ (車速設定のしかた)</b>
 <p>CRUISEシステムを SETできません (ギアポジション)</p> <p>53SJ0120</p>	消灯	なし	セレクトレバーが <b>D</b> または <b>M</b> の位置にないため設定できません。セレクトレバーを <b>D</b> または <b>M</b> の位置にして設定してください。 → <b>4-94ページ (車速設定のしかた)</b>
 <p>CRUISEシステムを SETできません</p> <p>53SJ0121</p>	消灯	なし	上記以外で設定できないとき。説明に従い車速設定を再度行ってください。 → <b>4-94ページ (車速設定のしかた)</b>

## 運転するときは/スズキ セーフティ サポート

- アダプティブクルーズコントロール（全車速追従機能付）が自動解除したとき。

メッセージ	マスター ウォーニング	ブザー音 (室内ブザー)	原因と対処方法
 <p>CRUISEシステム キャンセル (ブレーキパッド高温)</p> <p>53SJ0122</p>	消灯	ポーン (1回)	ブレーキパッドが高温になったため自動解除しました。安全な場所に停車して、ブレーキパッドの温度が下がるまで待ってください。
 <p>CRUISEシステム キャンセル (シートベルト)</p> <p>53SJ0125</p>	消灯	なし	運転席のシートベルトが外れたため自動解除しました。運転席のシートベルトを着用して復帰してください。 → <b>4-97ページ (制御の自動解除)</b> → <b>4-98ページ</b> <b>(一時的な解除の復帰)</b>
 <p>CRUISEシステム キャンセル (急勾配)</p> <p>53SJ0126</p>	消灯	ポーン (1回)	急勾配を走行していたため自動解除しました。平坦な道で復帰してください。 → <b>4-97ページ (制御の自動解除)</b> → <b>4-98ページ</b> <b>(一時的な解除の復帰)</b>
 <p>CRUISEシステム キャンセル (ギアポジション)</p> <p>53SJ0127</p>	消灯	なし	セレクタレバーが <b>D</b> または <b>M</b> 以外になったため自動解除しました。 <b>D</b> または <b>M</b> の位置にして復帰してください。 → <b>4-97ページ (制御の自動解除)</b> → <b>4-98ページ</b> <b>(一時的な解除の復帰)</b>
 <p>CRUISEシステム キャンセル (先行車なし)</p> <p>52R41500</p>	消灯	なし	車速が低い状況で、先行車がいなくなったため自動解除しました。先行車に追従して走行する、または約 40 km/h 以上の速度まで加速して復帰してください。 → <b>4-97ページ (制御の自動解除)</b> → <b>4-98ページ</b> <b>(一時的な解除の復帰)</b>

メッセージ	マスター ウォーニング	ブザー音 (室内ブザー)	原因と対処方法
 <p>CRUISEシステム キャンセル</p> <p>53SJ0128</p>	消灯	なし	<p>キャンセルスイッチを押した、ブレーキペダルを踏んだなどの操作により解除しました。また、運転席のドアが開いたなどの理由により自動解除しました。</p> <p>原因を改善して復帰してください。</p> <p>→ <b>4-97ページ (操作による解除)</b></p> <p>→ <b>4-97ページ (制御の自動解除)</b></p> <p>→ <b>4-98ページ</b></p> <p><b>(一時的な解除の復帰)</b></p>
	消灯	ポーン (1回)	<p>上記以外で自動解除したとき。原因を改善して復帰してください。</p> <p>→ <b>4-97ページ (制御の自動解除)</b></p> <p>→ <b>4-98ページ</b></p> <p><b>(一時的な解除の復帰)</b></p>

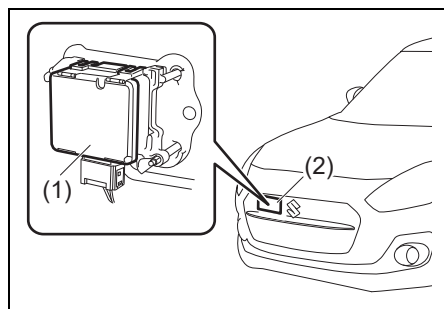


## ■ ミリ波レーダーの取扱い

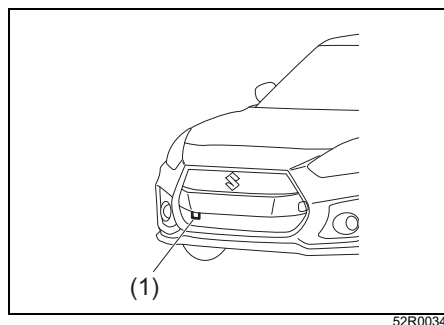
ミリ波レーダー (1) は、ラジエーターグリルにあるセンサーカバー (2) の内側にあります。

スポーツ車の場合は、センサーカバーがなくラジエーターグリル上にミリ波レーダーを確認できます。

### スイフト

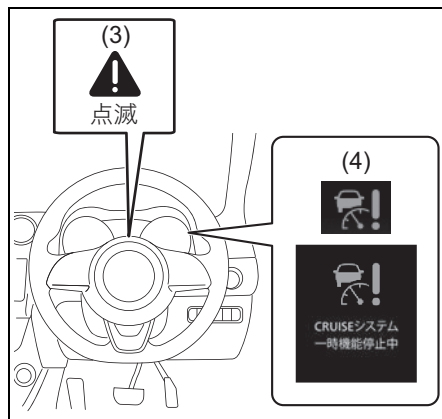


### スイフトスポーツ



- 上図のイラストは代表例です。お車のタイプにより異なります。

ミリ波レーダーが汚れを検知すると、アダプティブクルーズコントロールは停止状態になり、次の警告灯、表示が点灯また点滅して注意をうながします。



- (3) メーター内表示
- (4) マルチインフォメーションディスプレイ表示

**警告**

ミリ波レーダー周辺は、常にきれいな状態を保ってください。汚れたときは、傷つけないようにやわらかい布でふいてください。また、次のようなものが付着しているときは、汚れとして検知するのに時間がかかったり、検知できなかったりする場合があります。このようなときはアダプティブクルーズコントロール（全車速追従機能付）が正常に作動せず、思わぬ事故につながるおそれがあります。

- ビニール袋（透明、半透明、有色、金属コーティング品など）
- 氷や雪など
- 以下の状況において、センサーが汚れていなくても、電波異常を検知して、安全のためにシステムを一時停止することがあります。
  - 雨天時、トンネルや高架道路の下等を走行するとき
  - 道路両側が高いコンクリートの壁や金属のフェンスがある道路を走行するとき
  - トンネルの中を走行するとき
  - 積雪道路を走行しているとき

電波の異常が改善され次第、一時停止状態が自動的に解除されます。

**警告**

● ミリ波レーダーを正しく作動させるために、次のことをお守りください。取扱いを誤ると、ミリ波レーダーが前方車両を正しく検知できなくなり、アダプティブクルーズコントロール（全車速追従機能付）が正常に作動せず、思わぬ事故につながるおそれがあります。

- ミリ波レーダーに強い衝撃をあたえないでください。接触事故などでミリ波レーダー周辺部が変形・損傷した場合は、アダプティブクルーズコントロール（全車速追従機能付）を使用せず、スズキサービス工場での点検を受けてください。
- ミリ波レーダー周辺にステッカーなどを貼ったり、ものを取り付けたりしないでください。透明のものでも貼らないでください。
- ラジエーターグリルやフロントバンパーなど、ミリ波レーダー周辺部の改造や塗装、純正部品以外への交換はしないでください。修理や交換の際は、スズキ販売店またはスズキ代理店にご連絡ください。
- ミリ波レーダーや周辺部品を取り外したり、分解したりしないでください。
- フロントバンパーに腰かけたり、寄りかかったりしないでください。
- 高圧洗浄機を使うときは、洗車ノズルをミリ波レーダー付近に向けないでください。

### ミリ波レーダーが汚れを検知したときは

アダプティブクルーズコントロール一時停止中が表示された状態が解消されないときは、次のようにしてください。

- 1 安全な場所に停車し、エンジンスイッチを **OFF** にします。
- 2 ミリ波レーダー周辺をきれいにします。
- 3 エンジンスイッチを **ON** にします。
- 4 アダプティブクルーズコントロール警告灯が約3秒間表示されたあと、消灯することを確認します。
  - ミリ波レーダー周辺をきれいにし、再びエンジンをかけたとき、CRUISE システム一時機能停止中表示が再度表示される場合は、別の異常が考えられます。スズキ販売店またはスズキ代理店にご連絡ください。

### アドバイス

ミリ波レーダー周辺が汚れていなくても、次のような状況ではアダプティブクルーズコントロール警告灯、CRUISE システム一時機能停止中表示(4)が点灯し、アダプティブクルーズコントロール(全車速追従機能付)が停止状態になる場合があります。

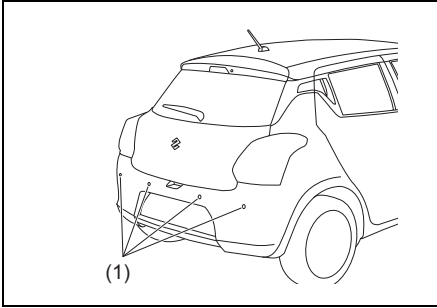
- トンネル内
- 両側にコンクリート壁がある道路
- 金属製のフェンスがある道路
- 高架橋、立体交差の下や付近
- 大雨や、大雪などの悪天候時
- 水たまりがある路面や、積雪路

これらの状況下では、ミリ波レーダーから発する電波が乱反射して、前方車両の位置が正しく検知できなくなるため、一時的に機能を停止する場合があります。上記のような状況が改善したあと約2分間走行すると、警告灯および表示が消えて、アダプティブクルーズコントロール(全車速追従機能付)は作動可能な状態にもどります。

後方

超音波センサー

超音波センサーは、送信した超音波が障害物にあたって反射してきたものを再度受信し、その送受信に要した時間から障害物の位置を検出します。



52R41190

(1) 超音波センサー

- 上図は代表例です。お車のタイプにより異なります。

**注意**

- センサーおよびその周辺に強い衝撃を受けたとき、またはセンサーの故障や衝突などにより取り付け方向がずれているときは、システムが正常に作動しない場合があります。スズキ販売店またはスズキ代理店にご相談ください。
- 高圧洗浄機を使うときは、センサーに直接ノズルを向けないでください。センサーが正常に作動しなくなったり破損のおそれがあります。
- スチームを使用した洗浄機を使うときは、センサーにスチームを近づけすぎないようにしてください。センサーが正常に作動しなくなったり破損のおそれがあります。

- センサーの分解、改造、塗装などをしないでください。
- スズキ純正品以外のセンサーを使用しないでください。
- センサーに傷などをつけないようにして、常にきれいな状態にしてください。

■ 超音波センサーの一時停止・故障

次の表のようになったとき、センサーが一時停止または故障しています。

		超音波センサー		
		(5)	(6)	(7)
(1)		点灯		
(2)		表示 (以外)	表示	非表示
(3)		点滅		
(4)		非表示	表示	

- (1) 後退時ブレーキサポート作動表示灯
- (2) システム一時機能停止表示
- (3) マスターウォーニング
- (4) システム要点検表示
- (5) センサーの一時停止(※)
- (6) センサーシステムの一時停止
- (7) センサーの故障

※(5) センサーの一時停止については、4-108 ページの「超音波センサーが異物を検知したとき」もお読みください。

## アドバイス

- 超音波センサー一時停止、超音波センサーシステム一時停止または超音波センサー故障のときは下記の機能が停止します。
  - 後退時ブレーキサポート
  - 後方誤発進抑制機能
  - リヤパーキングセンサー
- デュアルセンサーブレーキサポートが一時停止したときは、マルチインフォメーションディスプレイ内の、超音波センサーシステム一時機能停止表示が点灯します。
- デュアルセンサーブレーキサポートが故障したときは、マルチインフォメーションディスプレイ内の、超音波センサーシステム要点検表示が点灯します。

## 超音波センサーの一時停止

次のようなときセンサーが一時停止します。

状況が改善されれば、センサーの一時停止は解除されます。

- デュアルセンサーブレーキサポートが一時停止したとき
- センサー部に泥、雪、氷などの異物が付着しているとき
- バッテリーの電圧が一時的に異常になったとき

## 超音波センサーの故障

故障したときは、エンジンスイッチを **LOCK** (OFF) にするまでシステムが停止します。

安全な場所に停車して、エンジンスイッチを **LOCK** (OFF) にし、エンジンを止めてください。再度、エンジンを始動したとき、後退時ブレーキサポート作動表示灯が消灯していることを確認します。

- エンジンを再始動しても後退時ブレーキサポート表示灯が点灯している場合、センサーの故障が考えられます。スズキ販売店またはスズキ代理店にご相談ください。

## アドバイス

- レーザーレーダーと単眼カメラが故障すると、超音波センサーも故障の状態になります。  
→ **4-44 ページ (レーザーレーダーと単眼カメラの一時停止・故障)**
- 後退時ブレーキサポート作動表示灯が点灯し、故障が考えられる場合、システムが停止しますが、通常の走行には支障ありません。

## 超音波センサーが異物を検知したとき

超音波センサーが泥、雪、氷などのセンサーに付着した異物を検知すると以下の表のようにマルチインフォメーションディスプレイに表示されます。付着した異物を取り除けば正常に復帰します。異物を検知している間は超音波センサーは一時停止しています。

異物が付着していないのに表示される場合は、センサーの異常の可能性がありません。スズキ販売店またはスズキ代理店にご相談ください。

セレクト トレ パー	マルチインフォメーション ディスプレイ
R 以外	 <p>システム 一時機能停止中</p>
R	   <p>※</p> <p>異物を検知し ているセン サー側が表示 されます</p>

※パーキングセンサー表示設定をOFFにしている場合は表示されません。

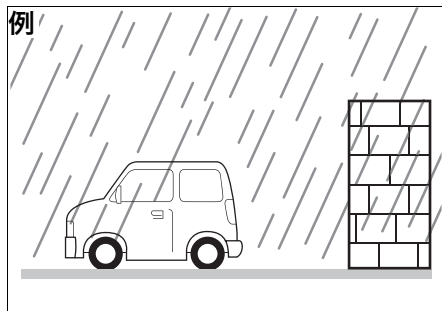
→ 3-126ページ

(セッティングモード (Bタイプ))

## ■ こんな場合は正常に作動しないことがあります

次のようなとき、超音波センサーが正常に作動しない場合があります。

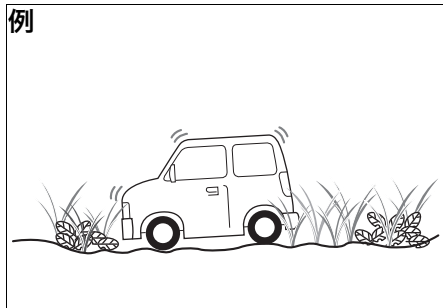
- センサー部に泥、雪、氷などの異物が付着しているとき（異物を取り除いてください）
- 大雨、濃霧、吹雪などの悪天候時



- 車両の排気ガスや水、雪の巻上げ、水蒸気、砂、煙などで後方の視界が悪いとき
- センサーをステッカー、アクセサリなどで覆ったとき
- けん引フック、字光式ナンバープレート、フォグランプ、コーナーポール、または無線機アンテナなどの市販の電装品を装着したとき
- サスペンションの改造などで車両姿勢やバンパーの高さを変更したとき
- 衝突などによりリヤパーキングセンサーの取り付け方向がずれているとき
- タイヤチェーンまたは指定サイズ以外のタイヤを装着したとき
- 段差を乗り越えるなどで車両が傾いているとき
- 炎天下や寒冷時にセンサー付近が熱いときや冷たいとき
- 湿度が極端に高いまたは低いとき
- 凸凹道、坂道、じゃり道、草むらを走行中のとき

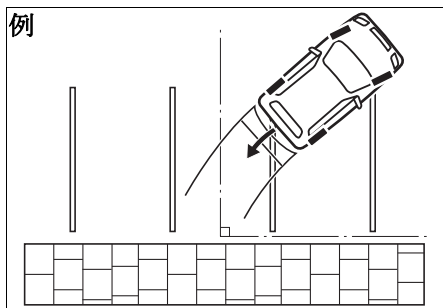
## 運転するときは/スズキ セーフティ サポート

- 車が大きく傾いたとき



79R40420

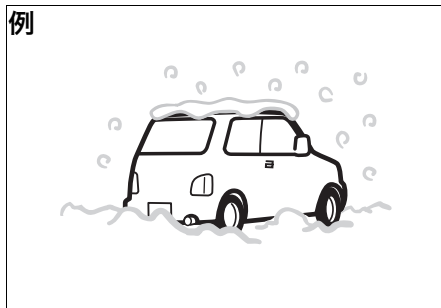
- 他車のホーン、オートバイのエンジン音、大型車のエアブレーキ音、ブレーキ音、車両感知器、他車の超音波センサーなどの超音波を発生するものがあるとき
- センサーに障害物が近づきすぎたとき
- 障害物に対して斜めに向かったとき（反射波がもどってこない）
- 車両に対して壁などの障害物が垂直の位置にないとき



79R40480

- 地面に対して垂直でない壁、凸凹な壁、波状のような連続模様のある壁やシャッター
- 壁から飛び出している柱やパイプなどの配管

- 人、スポンジ状のもの、雪壁などの音波を吸収しやすいもの



79R40470

- 歩行者、自転車、動物などの動いているもの
- 突然進行方向に出てきた障害物
- 次のような障害物はセンサーが検知できない場合があります。
  - 標識や街灯などポール状の障害物
  - ガードレールなど高さの低い障害物
  - 小さい障害物またはチェーンやロープなどの細い障害物
  - 細い網目状のフェンス

## 後退時ブレーキサポート

### タイプ別装備

後退時ブレーキサポートは、セレクトレバーが **R** で徐行（車速約 10 km/h 以下）で後退中、超音波センサーにより車両後方の壁などの障害物との衝突を回避できないと判断したときに、自動で強いブレーキをかけて衝突の回避または、衝突時の被害軽減を図る機能です。

作動中は次の方法でお知らせします。

- メーター内の後退時ブレーキサポート作動表示灯が点滅
  - **3-90 ページ（後退時ブレーキサポート作動表示灯）**
- マルチインフォメーションディスプレイにメッセージを表示
  - **3-131 ページ（マルチインフォメーションディスプレイ（Bタイプ）のメッセージ）**
- 室内ブザーが“ピー——”と連続して鳴る

### 警告

- 後退時ブレーキサポートの検知・制御性能には限界がありますので、周囲の状況によっては作動しない可能性があります。後退時ブレーキサポートにたよった運転はせず、常に安全運転に努めてください。
- お客様自身で後退時ブレーキサポートの作動確認を行なわないでください。周囲の状況によっては後退時ブレーキサポートが作動せず、思わぬ事故につながるおそれがあります。
- 衝突被害軽減ブレーキ機能作動時は、強いブレーキがかかります。運転前に全ての乗員が適切にシートベルトを着用していることを確認してください。

### 注意

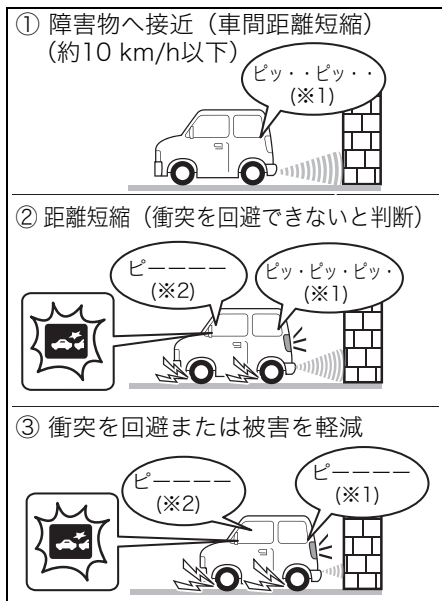
衝突被害軽減ブレーキによる車両停止後は、すみやかにブレーキをかけてください。AT車は衝突被害軽減ブレーキが解除されるとクリーブ現象により車両が動き出し、思わぬ事故につながるおそれがあります。

### アドバイス

- 後退時ブレーキサポート作動中に、障害物がセンサーの検知範囲外に移動したり、運転者が回避行動（ステアリングまたは、アクセルペダルの操作）を行なったときには、途中で後退時ブレーキサポートの作動が解除されることがあります。
- 後退時ブレーキサポート作動中にセレクトレバーを **R** 以外に操作すると、後退時ブレーキサポート機能は停止します。



## ■ 作動イメージ



52R41290

※1 リヤパーキングセンサーのブザー  
後退時の速度によっては、リヤパーキングセンサーが作動する（ブザーが鳴る）前に、後退時ブレーキサポートが作動する場合があります。

※2 衝突被害軽減ブレーキによる車両停止後、衝突被害軽減ブレーキが解除されるまでの間、後退時ブレーキサポートのブザー音は継続されます。また、後退時ブレーキサポート作動表示灯は、ブレーキ制御終了後、約3秒後に消灯します。

## ■ こんな場合は作動しません

次のようなとき、後退時ブレーキサポートは作動しません。

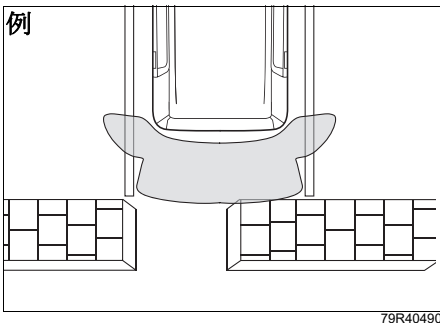
- エンジン停止中のとき（アイドルングストップシステムによるエンジンの自動停止中を除く）
- エンジンスイッチを **ON** にした直後の、後退時ブレーキサポート作動表示灯が初期点灯しているとき  
→ **3-90 ページ（後退時ブレーキサポート作動表示灯）**
- セレクトレバーの位置が以下のとき
  - **マニュアルモードなし車**：  
**P N D L** のとき
  - **マニュアルモード付車**：  
**P N D M** のとき
- 次のスイッチを操作して、デュアルセンサーブレーキサポートを停止させているとき
  - デュアルセンサーブレーキサポート OFFスイッチ  
→ **4-55 ページ（デュアルセンサーブレーキサポート OFFスイッチ）**
  - ESP® OFFスイッチ  
→ **4-34 ページ（ESP® OFFスイッチ）**
- 後方の障害物を検知できないとき
- センサーが一時停止または故障しているとき  
→ **4-108 ページ（超音波センサーの一時停止）**  
→ **4-108 ページ（超音波センサーの故障）**

## ■ こんな場合は正常に作動しないことがあります

次のようなとき、後退時ブレーキサポートが正常に作動しない場合があります。

超音波センサーが正常に作動しないとき  
→ **4-109ページ（こんな場合は正常に作動しないことがあります）**

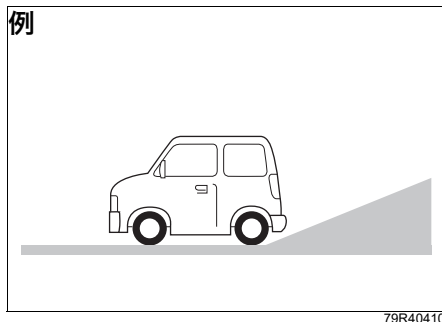
- 水たまり走行後や洗車後などでブレーキが濡れて効きが悪くなっているとき
- ブレーキペダルを踏んでいたり、ハンドル操作をしていたりするとき
- 地面が傾斜している場所を走行中のとき
- 進行方向に複数の障害物が重なってあるとき
- 壁などの障害物の一部しかセンサーの検知範囲内に入っていないとき



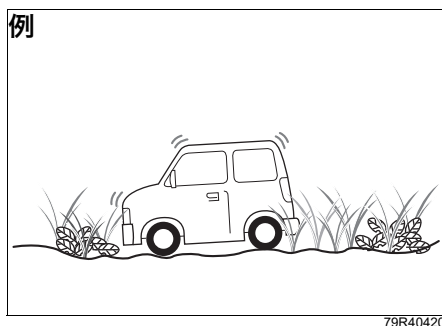
## ■ こんな場合にも作動することがあります

次のようなとき、センサーが衝突の可能性のある障害物と判断して後退時ブレーキサポートが作動する場合があります。

- 路面の勾配が急に変化するような場所を走行するとき



- 進行方向に駐車場のバーや遮断機、看板などがあるとき
- 垂れ幕、コンビニエンスストアなどに設置してあるのぼりや街路樹などがあるとき
- 縁石などの背が低い障害物
- 生い茂った草むらなどの悪路を走行するとき



- サスペンションの改造などで車両姿勢やバンパーの高さを変更したとき
- 幅の狭い場所に進入するとき
- 後方障害物のすぐ近くに停車するとき
- シャシダイナモメーターやフリーローラーなどを使用するとき
- 重い荷物を積んで、車両後方が著しく傾いているとき
- 船舶またはキャリアカーなどへ積載する際に、車両後方が著しく傾いているとき
- 他車のホーン、オートバイのエンジン音、大型車のエアブレーキ音、ブレーキ音、車両感知器、他車の超音波センサーなどの超音波を発生するものがあるとき
- 車両後方に障害物がある状態で、起伏や段差などを乗り越えるとき
- 路面に段差、縁石、車止め、突起物などがあるとき
- 側溝のグレーチングなどの金属製のフタの上や砂利道を走行するとき

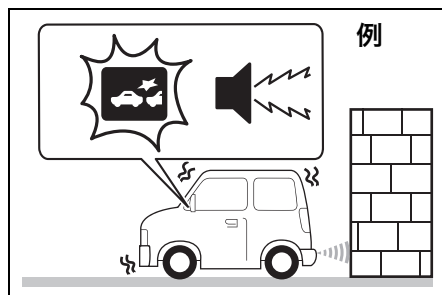
## 後方誤発進抑制機能

### タイプ別装備

後方誤発進抑制機能は停車または徐行（車速約10 km/h以下）で後退中に、車体後端から後方約3 m以内に壁などの障害物を検知すると、アクセルペダルの急激で強い踏み込みによるエンジン出力の上昇を自動的に最大約5秒間抑制することで衝突時の被害軽減を図る機能です。抑制されていたエンジン出力は、機能が解除されると徐々にもどります。作動中は、次の方法でお知らせします。

- メーター内の後退時ブレーキサポート作動表示灯が点滅  
→ **3-90 ページ（後退時ブレーキサポート作動表示灯）**
- マルチインフォメーションディスプレイにメッセージを表示  
→ **3-131 ページ（マルチインフォメーションディスプレイ（Bタイプ）のメッセージ）**
- 室内ブザーが“ピピピピピ”と断続的に鳴る

後退時ブレーキサポート作動表示灯の点滅は、機能が解除されてから約3秒後に消灯します。



79R40430

**警告**

- 後方誤発進抑制機能は、運転者による安全運転をサポートし、衝突時の被害を軽減することを目的としています。その検知・制御性能には限界がありますので、周囲の状況によっては作動しない可能性があります。後方誤発進抑制機能にたよった運転はせず、常に安全運転に努めてください。
- お客様自身で後方誤発進抑制機能の作動確認を行なわないでください。周囲の状況によっては後方誤発進抑制機能が作動せず、思わぬ事故につながるおそれがあります。
- 後方誤発進抑制機能は停車状態を保つものではありません。急な上り坂などを後退で上がっている場合に機能が作動すると、自重により坂道を下り、思わぬ事故につながるおそれがあります。

√mアドバイス

- 後輪を輪止めや縁石などに接触させておくと、より衝突を回避しやすくなります。
- 後方誤発進抑制機能作動中にセレクタレバーを **R** 以外に操作すると、後方誤発進抑制機能は停止します。

■ こんな場合は作動しません

次のようなとき、後方誤発進抑制機能は作動しません。

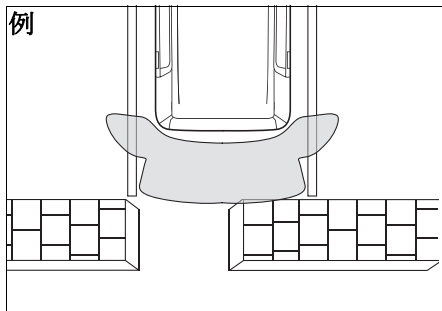
- エンジン停止中のとき（アイドリングストップシステムによるエンジンの自動停止中を除く）
- エンジンスイッチを **ON** にした直後の、後退時ブレーキサポート作動表示灯が初期点灯しているとき  
→ **3-90 ページ**（後退時ブレーキサポート作動表示灯）
- セレクタレバーの位置が以下のとき
  - **マニュアルモードなし車**：  
**P N D L** のとき
  - **マニュアルモード付車**：  
**P N D M** のとき
- 次のスイッチを操作して、デュアルセンサブレーキサポートを停止させているとき
  - デュアルセンサブレーキサポート OFFスイッチ  
→ **4-55ページ**  
（デュアルセンサブレーキサポートOFFスイッチ）
  - ESP® OFFスイッチ  
→ **4-34ページ**  
（ESP® OFFスイッチ）
- 急な坂道のとき
- 後方の障害物を検知できないとき
- センサーが一時停止または故障しているとき  
→ **4-108ページ**  
（超音波センサーの一時停止）  
→ **4-108ページ**  
（超音波センサーの故障）

### ■ こんな場合は正常に作動しないことがあります

次のようなとき、後方誤発進抑制機能が正常に作動しない場合があります。

超音波センサーが正常に作動しないとき  
→ 4-109ページ（こんな場合は正常に作動しないことがあります）

- 水たまり走行後や洗車後などでブレーキが濡れて効きが悪くなっているとき
- ハンドル操作をしているとき
- 標識などの背が高く上部が張り出している障害物
- 縁石などの背が低い障害物
- 地面が傾斜している場所を走行中のとき
- 壁などの障害物の一部しかセンサーの検知範囲内に入っていないとき

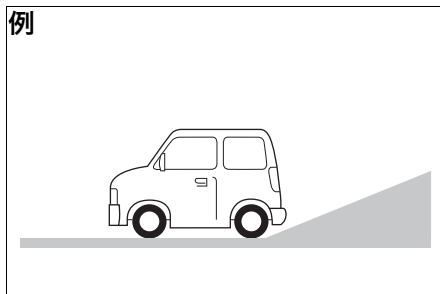


79R40490

### ■ こんな場合にも作動することがあります

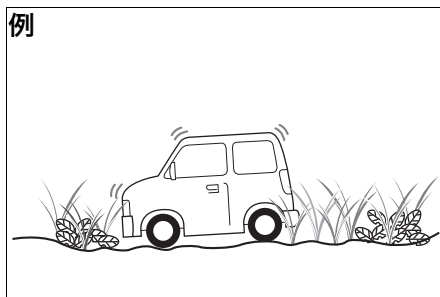
次のようなとき、センサーが衝突の可能性のある障害物と判断して後方誤発進抑制機能が作動する場合があります。

- 路面の勾配が急に変化するような場所を走行するとき



79R40410

- 進行方向に駐車場のバーや遮断機、看板などがあるとき
- 垂れ幕、コンビニエンスストアなどに設置してあるのぼりや街路樹などがあるとき
- 縁石などの背が低い障害物
- 生い茂った草むらなどの悪路を走行するとき



79R40420

- サスペンションの改造などで車両姿勢やバンパーの高さを変更したとき
- 幅の狭い場所に進入するとき
- 後方障害物のすぐ近くに停車するとき
- シャシダイナモメーターやフリーローラーなどを使用するとき
- 重い荷物を積んで、車両後方が著しく傾いているとき

- 船舶またはキャリアカーなどへ積載する際に、車両後方が著しく傾いているとき
- センサー部に泥、雪、氷などの異物が付着しているとき（異物を取り除いてください）
- 他車のホーン、オートバイのエンジン音、大型車のエアブレーキ音、ブレーキ音、車両感知器、他車の超音波センサーなどの超音波を発生するものがあるとき
- 車両後方に障害物がある状態で、起伏や段差などを乗り越えるとき
- 路面に段差、縁石、突起物などがあるとき
- 側溝のグレーチングなどの金属製のフタの上や砂利道を走行するとき

## ■ 踏切内などで作動した場合は

後方誤発進抑制機能が遮断機を障害物と判断して、踏切内に閉じ込められた場合は、次のいずれかの操作を行ない、機能を解除または停止させて、踏切内からすみやかに脱出してください。

- アクセルペダルを5秒以上踏み続ける
- いったんアクセルペダルを離し、再度すばやく踏み込む
- セレクトレバーの位置が以下のとき
  - **マニュアルモードなし車**：  
P N D L のとき
  - **マニュアルモード付車**：  
P N D M のとき
- デュアルセンサーブレーキサポート OFFスイッチを長押しする  
→ 4-55ページ（デュアルセンサーブレーキサポートOFFスイッチ）

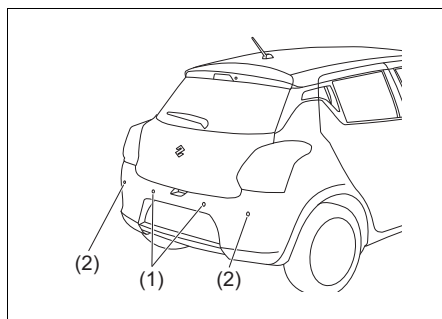
## ⚠ 警告

遮断機が下がる直前に無理に踏切内に侵入しないでください。踏切内で後退時ブレーキサポートや後方誤発進抑制機能が作動して、思わぬ事故につながるおそれがあります。

→ 7-37 ページ（踏切内で動けなくなったときは）

## リヤパーキングセンサー

リヤバンパーに装着された超音波センサーにより、車両後方の障害物を検知します。



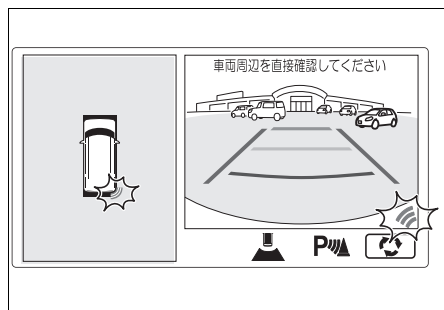
52R41200

- (1) 中央センサー
- (2) コーナーセンサー

セレクトレバーが **R** の位置で停車中、または徐行で後退中に壁などの障害物を検知すると、室内後方のブザーが障害物までの距離に応じて鳴ります。全方位モニターには、センサーの検知情報が画面に表示されます。

# 運転するときは/スズキ セーフティ サポート

## 全方位モニター用カメラ装備車



54R41490

表示色	距離 (目安)	ブザー音
緑 (点滅)	60~150 cm (中央のみ)	ピッ・ピッ・ピッ・ピッ
黄 (点滅)	45~60 cm	ピッ・ピッ・ピッ
赤 (点滅)	35~45 cm	ピピピピピピ
赤 (点灯)	35 cm以内	ピー—— (連続)

## 全方位モニター用カメラ非装備車

距離 (目安)	ブザー音
60~150 cm (中央のみ)	ピッ・ピッ・ピッ・ピッ
45~60 cm	ピッ・ピッ・ピッ
35~45 cm	ピピピピピピ
35 cm以内	ピー (連続)

検知した障害物までの距離により、マルチインフォメーションディスプレイ表示が以下のように切替わります。

距離 (目安)	マルチインフォメーションディスプレイ表示
60~150 cm (中央のみ)	
45~60 cm	
35~45 cm	
35 cm以内	

※全方位モニター用カメラ非装備車はディスプレイ表示にてお知らせします。  
 ※全方位モニター用カメラ装備車はディスプレイ表示にてお知らせをしませんが、設定の切替え (カスタマイズ) をすると、表示させることができます。

## 警告

- リヤパーキングセンサーは運転者の注意義務を軽減するものではありません。運転の補助としてご使用ください。
- センサーの検知範囲、作動速度には限界があります。周囲の安全は必ず直接目視やミラーで確認しながら、ゆっくりと運転してください。リヤパーキングセンサーだけを頼りに運転すると、思わぬ事故につながるおそれがあります。

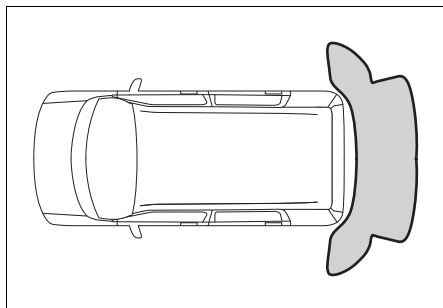
**▲ 注意**

- 表内のブザー音以外が鳴ったときは、センサーの故障が考えられます。スズキ販売店またはスズキ代理店にご相談ください。
- リヤパーキングセンサーのブザーが故障すると、リヤパーキングセンサーOFFスイッチの表示灯が点灯しません。表示灯が点灯しないときは、スズキ販売店またはスズキ代理店にご相談ください。  
→ 4-121ページ (リヤパーキングセンサー OFFスイッチ)

**↓ アドバイス**

- 障害物を検知してから表示されるまでには、多少時間がかかります。
- いくつかの障害物を同時に検知した場合は、距離の近い障害物を優先して室内ブザーが鳴ります。
- いつも障害物を検知してブザーが鳴っている場所でも、状況によりブザーが鳴らない場合があります。

**■ 検知範囲の目安**



79R40460

- センサーの直近や真下は検知できません。
- 超音波センサー (コーナー) の検知距離は、約60 cm以内です。

- 超音波センサー (中央) の検知距離は、約150 cm以内です。

**■ こんな場合は作動しません**

次のようなとき、リヤパーキングセンサーは作動しません。

- エンジンスイッチを **ON** にした直後の数秒間
- セレクトレバーの位置が以下のとき
  - **マニュアルモードなし車** :  
P N D L のとき
  - **マニュアルモード付車** :  
P N D M のとき
- 次のスイッチを操作して、リヤパーキングセンサーを停止させているとき
  - リヤパーキングセンサーOFFスイッチ
- 後方の障害物を検知できないとき
- センサーが一時停止または故障しているとき  
→ 4-108ページ (超音波センサーの一時停止)  
→ 4-108ページ (超音波センサーの故障)



### ■ こんな場合は正常に作動しないことがあります

次のようなとき、リヤパーキングセンサーが正常に作動しない場合があります。

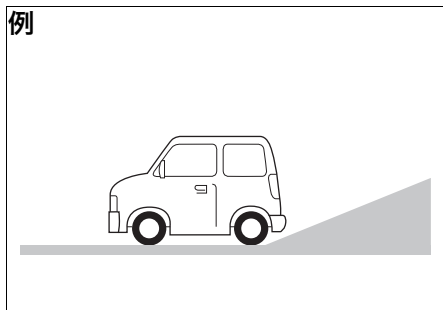
超音波センサーが正常に作動しないとき  
→ 4-109ページ（こんな場合は正常に作動しないことがあります）

- 地面が傾斜している場所に駐車しているとき

### ■ こんな場合にも作動することがあります

次のようなとき、リヤパーキングセンサーが作動する場合があります。

- 路面の勾配が急に変化するような場所を走行するとき



79R40410

- 垂れ幕、コンビニエンスストアなどに設置してあるのぼりや街路樹などがあるとき
- 縁石などの背が低い障害物
- サスペンションの改造などで車両姿勢やバンパーの高さを変更したとき
- 幅の狭い場所に入るときのとき
- シャシダイナモメーターやフリーローラーなどを使用するとき
- 重い荷物を積んで、車両後方が著しく傾いているとき

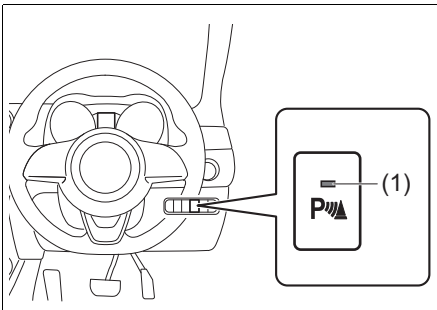
- 船舶またはキャリアカーなどへ積載する際に、車両後方が著しく傾いているとき
- センサー部に泥、雪、氷などの異物が付着しているとき（異物を取り除いてください）
- 他車のホーン、オートバイのエンジン音、大型車のエアブレーキ音、ブレーキ音、車両感知器、他車の超音波センサーなどの超音波を発生するものがあるとき
- 路面に段差、縁石、突起物などがあるとき
- 側溝のグレーチングなどの金属製のフタの上や砂利道を走行するとき

## リヤパーキングセンサー OFFスイッチ

リヤパーキングセンサーOFFスイッチの表示灯(1)が点灯しているとき、セレクトレバーを[R]に入れると、リヤパーキングセンサーが作動します。

スイッチを押すと、表示灯(1)が消灯し、リヤパーキングセンサーは停止します。

- リヤパーキングセンサー停止中(表示灯が消灯中)にエンジンスイッチを[LOCK](OFF)にした場合、再びエンジンスイッチを[ON]にするとリヤパーキングセンサーは自動的に復帰(表示灯は点灯)します。



52R41210

## ブラインドスポットモニタ (BSM) (車線変更サポート 付)

ブラインドスポットモニタ(BSM)(車線変更サポート付)は、自車の後方から接近する車両の存在を知らせることにより、車線変更時の後方確認をサポートするシステムです。

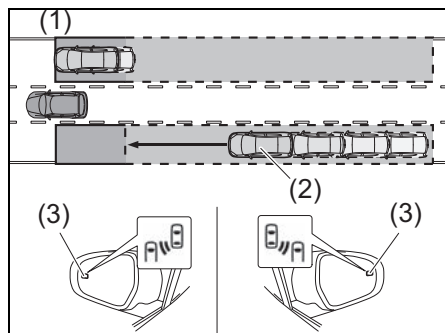
BSMは、車速が約15 km/h以上で前進しているときに後方からの接近車両を検知して、その接近状態に応じてドアミラーに設置したインジケータを点灯させます。インジケータが点灯した状態で、その点灯した側に方向指示器のレバーを操作すると、インジケータが点滅し、室内ブザーにより運転者に危険を知らせます。

### ⚠ 警告

- BSMは、車線変更時の後方確認をサポートするシステムです。実際の車線変更時には、必ず目視やドアミラーで周辺状況を確認してください。
- 周辺の状況によっては、システムが作動しないことがあります。システムを過信せず、常に安全運転に努めてください。システムを過信すると、思わぬ事故につながるおそれがあります。

BSMは、レーダーセンサーにより隣の車線を走行する車両を検知し、ドアミラーのインジケータを点灯させることによってその車両の存在を運転者に知らせます。

- ドアミラーのインジケータが点灯する

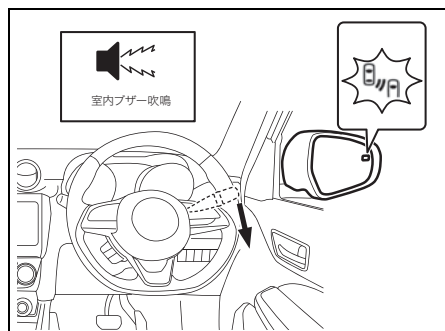


53SJ0068

- (1) ドアミラーに映らない範囲(死角)を併走する車両  
 (2) 後方からドアミラーに映らない範囲(死角)に急速に接近してくる車両  
 (3) インジケーター

ドアミラーに映らない範囲(死角)を併走する車両や、後方から死角に急速に接近してくる車両を検知してドアミラーのインジケーターが点灯しているとき、その点灯した側に方向指示器のレバーを操作すると、インジケーターが点滅し、室内ブザーにより運転者に危険を知らせます。

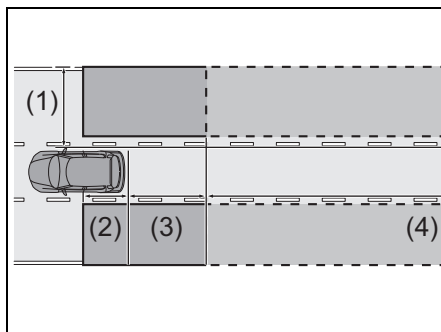
- 室内ブザーが“ピピピッ”と鳴る
- ドアミラーのインジケーターが点滅する



52R41220

## ■ BSM で検知できる範囲

次の範囲に入った車両を検知します。



52R41420

- (1) 車両両側の側面から約0.5~4.0 m  
 (2) リヤバンパーと運転席付近  
 (3) リヤバンパーの後方4 m  
 (4) リヤバンパーの後方4~50 m

## ▲ 注意

自車と検知された他車の速度の差が大きいほど、ドアミラーインジケーターは他車がより遠くにいる状況で点灯、点滅します。

## ■ BSM の作動条件

BSM は、次の条件をすべて満たしているときに作動します。

- BSM の機能を停止していないとき
- セレクトレバーの位置が **R** 以外のとき
- 車速が15 km/h 以上のとき
- エンジンが作動しているとき

 **アドバイス**

マルチインフォメーションディスプレイのセッティングモードで、BSM の機能を停止することができます。

**■ こんな場合は作動しません**

BSM は、次のような車両や車両以外のものを検知できないため作動しません。

- 小型の二輪車、自転車、歩行者など (※)
- 対向車
- 同じ車線を走行する後続車 (※)
- 2 つ隣の車線を走行する他車 (※)
- ガードレール、壁、標識、駐車車両などの静止物 (※)

※状況によっては検知することがあります。

**■ こんな場合は作動しないことがあります**

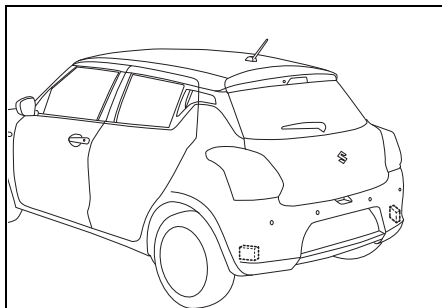
BSM は、次のような状況では車両を正確に検知できないため、正しく作動しない場合があります。

- レーダーセンサーやレーダーセンサー周辺のリヤバンパーに汚れ、雪、氷などが付着しているとき
- センサーまたはリヤバンパーに強い衝撃が加えられたときなど、センサーの角度がずれたとき
- タイヤが滑っているか空転しているとき
- ガードレールや壁などとの距離が近い状況で、それらが検知範囲に入ったとき
- サスペンションを変更したとき
- 荷室に重いものが置かれているとき
- バッテリーに電圧異常があるとき

- センサー周辺の温度が高すぎる、または低すぎる時
- トンネルの入り口、または出口付近を走行しているとき
- 排気ガス、水滴、雪、飛沫、砂、煙などのために後方の視界が悪いとき
- 2 台以上の車両が連続して接近しているとき
- 自車と後続車の車間距離が短いとき
- 検知範囲に入る他車と自車の速度差が大きすぎる時
- 検知範囲に入る他車と自車の速度がほとんど同じとき
- 停止状態から発進した際に、検知範囲に他車が存在し続けたとき
- 急勾配の上り、下りが連続した坂道や、舗装の継ぎ目等を走行しているとき
- 凹凸がある道路や砂利道を走行しているとき
- 自車と他車の速度差に変化があったとき
- 車線の幅が広い、もしくは車線の端を走行するなど、隣の車線の他車が自車から離れすぎているとき
- 車両後部にキャリアなどのアクセサリを装着しているとき
- 検知範囲に入る他車と自車の高さの差がありすぎる時

## ■ レーダーセンサーの取扱い

レーダーセンサーは、リヤバンパー内側の左右にそれぞれ1つずつ配置されています。



4

## ▲ 警告

レーダーセンサーを正しく作動させるために、次のことをお守りください。取扱いを誤ると、レーダーセンサーが車両を正しく検知できなくなり、ブラインドスポットモニタが正常に作動せず、思わぬ事故につながるおそれがあります。

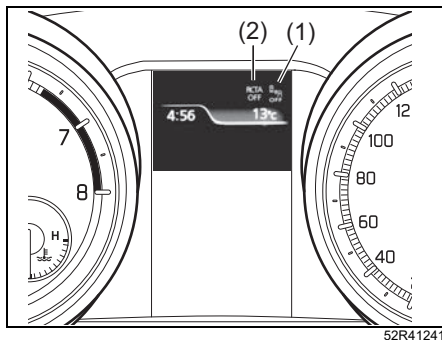
- レーダーセンサー周辺のリヤバンパーは常にきれいな状態を保ってください。汚れや着雪によりレーダーセンサーが正常に作動しない場合があります。
- レーダーセンサー、リヤバンパーまたはレーダーセンサー周辺部に強い衝撃を与えないでください。接触事故などでレーダーセンサーやリヤバンパーなどのレーダーセンサー周辺部が変形・損傷した場合は、ブラインドスポットモニタを使用せず、スズキサービス工場で点検を受けてください。
- レーダーセンサーやレーダーセンサー周辺のリヤバンパーにステッカーなどを貼ったり、ものを取り付けたりしないでください。透明のものでも貼らないでください。
- レーダーセンサーやリヤバンパーなどのレーダーセンサー周辺部の改造や塗装、純正部品以外への交換はしないでください。修理や交換の際は、スズキ販売店またはスズキ代理店にご連絡ください。
- レーダーセンサーや周辺部品を取り外したり、分解したりしないでください。

**警告**

次の場合、システムはBSM OFF表示灯およびRCTA OFF表示灯を点滅させ、システムの動作を停止します。BSM OFFおよびRCTA OFF表示灯が点滅し続ける場合は、スズキサービス工場で点検を受けてください。

- センサーやセンサー周辺のバンパーに、雪、氷、泥が大量に付着しているとき。
- センサーが非常に低温もしくは非常に高温になったとき
- センサーの搭載位置、角度に大きなズレが生じたとき・バッテリー電圧が低下しているとき

■ ブラインドスポットモニタ (BSM) (車線変更サポート付) / リヤクロストラフィックアラート (RCTA) の停止



- (1) ブラインドスポットモニタOFF 表示灯  
 (2) リヤクロストラフィックアラート OFF 表示灯

マルチインフォメーションディスプレイのセッティングモードで、BSM の機能を停止することができます。BSM の機能を停止すると、ブラインドスポットモニタOFF 表示灯 (1) とリヤクロストラフィックアラートOFF 表示灯 (2) が点灯します。










**アドバイス**

- マルチインフォメーションディスプレイのセッティングモードで、BSM の機能を停止すると、リヤクロストラフィックアラートも同時に停止します。
- BSM 機能がON のとき、リヤクロストラフィックアラートを個別に停止することができます。

## ■ ブラインドスポットモニタ (BSM) (車線変更サポート付) / リヤ クロストラフィックアラート (RCTA) のメッセージ

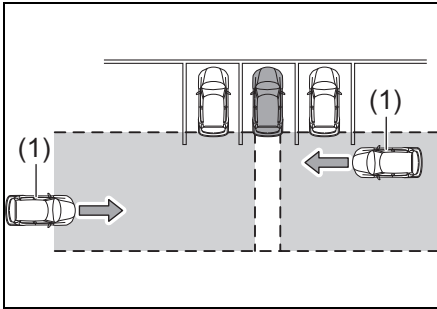
システムの異常など、お知らせしたい情報があると、メーター内またはマルチインフォメーションディスプレイに警告灯もしくはメッセージが表示されます。

- メッセージの種類によっては、同時にメーター内のマスターウォーニングが点滅したり、室内ブザーが鳴ったりする場合があります。
- メッセージが表示されたときは、その指示にしたがってください。

メッセージ	表示灯	マスターウォーニング	ブザー音 (室内ブザー)	原因と対処方法
 <p>BSMシステム 一時機能停止中</p> <p>52R41400</p>	 <p>点滅</p>	 <p>点滅</p>	<p>ポーン (1回)</p>	<p>BSM と RCTA の機能が一時停止状態です。エンジンを再始動してもメッセージが表示される場合、スズキ販売店またはスズキ代理店にご連絡ください。</p>
 <p>BSMシステム 一時機能停止中</p> <p>52R41400</p>	 <p>点滅</p>	 <p>点滅</p>	<p>ポーン (1回)</p>	<p>BSM と RCTA はセンサーまたはセンサー周辺の汚れを検知しています。汚れを取り除き、エンジンを再始動してもメッセージが表示される場合、スズキ販売店またはスズキ代理店にご連絡ください。</p>
 <p>BSMシステム 更新中</p> <p>52R41410</p>	 <p>点滅</p>	 <p>点滅</p>	<p>ポーン (1回)</p>	<p>BSM と RCTA のシステムに異常が考えられます。スズキサービス工場での点検を受けてください。</p>

## リヤクロストラフィックアラート (RCTA)

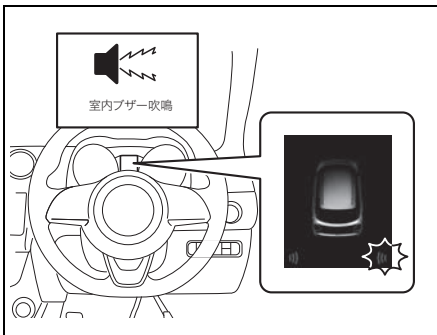
リヤクロストラフィックアラート (RCTA) は、自車が低速で後退時、レーダーセンサーにより自車の右後方または左後方から接近している車両を検出し、衝突の可能性が高いときは室内ブザーおよびマルチインフォメーションディスプレイの画面表示によって、その車両の存在を運転者に知らせます。



53SJ0054

(1) 接近車両

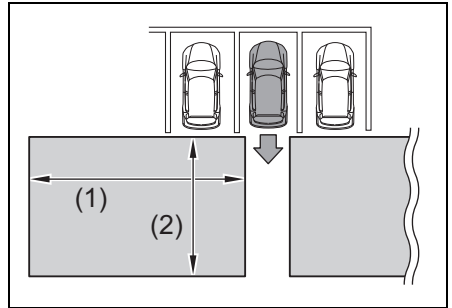
- 室内ブザーが“ピピピッ”と断続的に鳴る
- マルチインフォメーションディスプレイにメッセージが表示される



52R41250

## ■ RCTA で検知できる範囲

次の範囲に入った車両を検知します。



53SBB006

(1) 20 m

(2) 8 m

4

## ■ RCTA の作動条件

RCTA は、次の条件をすべて満たしているときに作動します。

- ブラインドスポットモニタ (車線変更サポート付) の機能を停止していないとき
- RCTA の機能を停止していないとき
- セレクトレバーの位置が **R** のとき
- 自車の後退時の車速が 8 km/h 以下のとき
- 接近する他車の車速が 3.6 ~ 90 km/h のとき



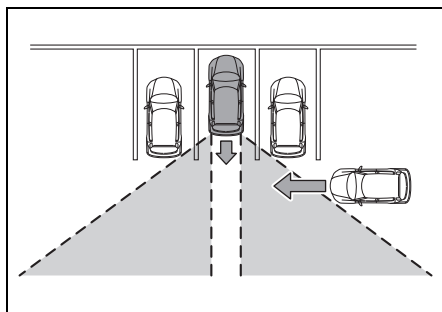
## アドバイス

- マルチインフォメーションディスプレイのセッティングモードで、ブラインドスポットモニタ（車線変更サポート付）の機能を停止すると、RCTA も同時に停止します。
- マルチインフォメーションディスプレイのセッティングモードで、リヤクロストラフィックアラートを停止することができます。

## ■ こんな場合は作動しません

リヤクロストラフィックアラートは、次のような車両や車両以外のものを検知できないため、作動しません。

- 真後ろから接近する車両
- 自車の隣の駐車スペースで後退する車両
- 障害物のためにセンサーが感知できない車両



53SBB007

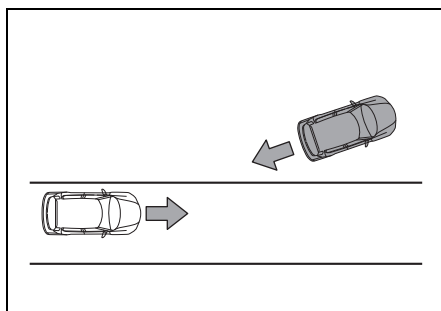
- 駐車車両および同様の静止物（※）
- 小型の二輪車、自転車、歩行者（※）
- 自車から遠ざかる車両

※状況によっては検知することがあります。

## ■ こんな場合は作動しないことがあります

リヤクロストラフィックアラートは、次のような状況では車両を正確に検知できないため、正しく作動しない場合があります。

- リヤバンパーのセンサーやセンサー周辺に汚れ、雪、氷などが付着しているとき
- センサーまたはリヤバンパーに強い衝撃が加えられたときなど、センサーの角度がずれたとき
- バッテリーに電圧異常があるとき
- センサー周辺の温度が高すぎる、または低すぎる時
- 大雨、濃い霧、吹雪などの悪天候のとき
- 排気ガス、水滴、雪、飛沫、砂、煙などのために後方の視界が悪いとき
- 2 台以上の車両が連続して接近しているとき
- 高速で接近してくる車両がいるとき
- 浅い角度で駐車している車両がいるとき



53SBB008

■ レーダーセンサーの取扱い

- 4-124ページ  
(レーダーセンサーの取扱い)

■ リヤクロストラフィックアラート (RCTA) の停止

- 4-125ページ (ブラインドスポットモニタ (BSM) (車線変更サポート付) /リヤクロストラフィックアラート (RCTA) の停止)

■ リヤクロストラフィックアラート (RCTA) のメッセージ

- 4-126ページ (ブラインドスポットモニタ (BSM) (車線変更サポート付) /リヤクロストラフィックアラート (RCTA) のメッセージ)

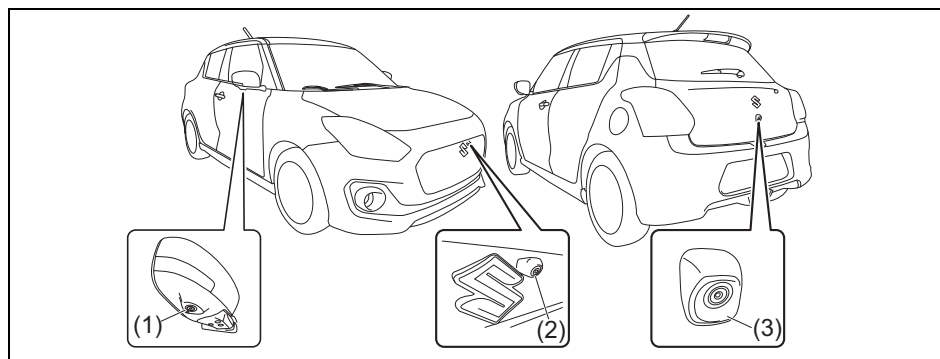
## 全方位モニター

### 全方位モニター用カメラ装着車

全方位モニターはフロントカメラ、サイドカメラ（左右）およびバックカメラを使用して、車両周辺の映像をナビゲーションの画面に表示する機能です。駐車時や狭い道でのすれ違い、左右の見通しが悪い場所からの発進時などに運転者を補助します。

- カメラスイッチの位置およびナビゲーション本体の機能や操作方法については、お使いのナビゲーションのマニュアルをお読みください。
- ナビゲーションは全方位モニターに対応したものをお使いください。

### ■ カメラの位置



52R50611

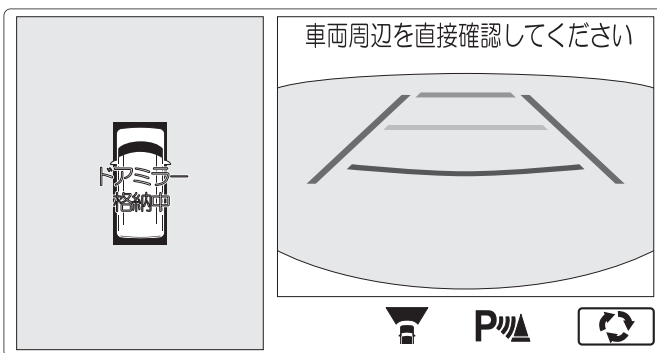
(1) サイドカメラ(左右ドアミラー下部)    (2) フロントカメラ    (3) バックカメラ

- 上図は代表例です。お車のタイプにより異なります。

**警告**

- 全方位モニターは、運転者の注意義務を軽減するものではありません。運転の補助としてご使用ください。
- 画面に表示される範囲には限界があり、人や障害物が映らないことがあります。後方および周囲の安全は、直接目視やミラーで確認しながら、ゆっくりと運転してください。画面だけを見て運転すると、思わぬ事故につながるおそれがあります。
- カメラは精密機械ですので、強い衝撃をあたえたり、分解や改造をしたりしないでください。また、カメラに付着して固まった泥や凍り付いた雪などをお湯をかけたり、棒などでついたりして落とさないでください。破損して火災や故障の原因となります。
- 車幅目安線は実際の車幅より広く表示されます。運転するときは必ず周囲の安全を直接確認しながら運転してください。  
→ 4-136ページ（画面の見かた）
- ドアミラーが格納された状態、および前席ドア、バックドアが確実に閉まっていない状態で全方位モニターを使用しないでください。周囲の映像が正しく映し出されず、思わぬ事故につながるおそれがあります。  
→ 3-24ページ（格納）
- ドアミラーが格納された状態でカメラの映像を表示すると、画面上に“ドアミラー格納中”と表示されます。

例



52R41430

**注記**

エンジン停止中に、長時間使用しないでください。バッテリーあがりの原因となります。

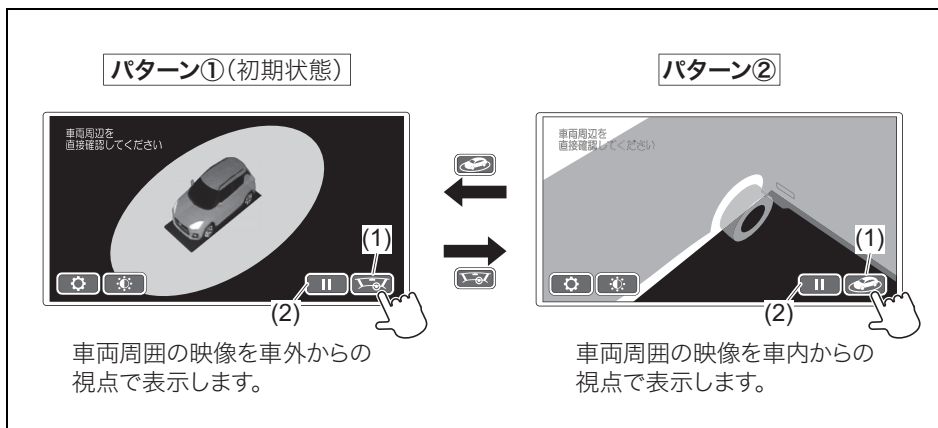
## ■ 使いかた

### 3Dビュー

車両周辺の映像を車外または車内からの視点で表示します。

- 1 エンジンスイッチを **ON** にします。  
→ **4-9ページ (エンジンのかけかた)**
- 2 起動画面が表示されたあと、3Dビューが画面に映し出されます。
- 3 画面上の映像切替えボタン (1) をタッチすると、視点画面が切り替わります。一時停止/再生 (2) をタッチすると、3Dビューの回転を一時停止します。もう一度タッチすると再び回転します。

4

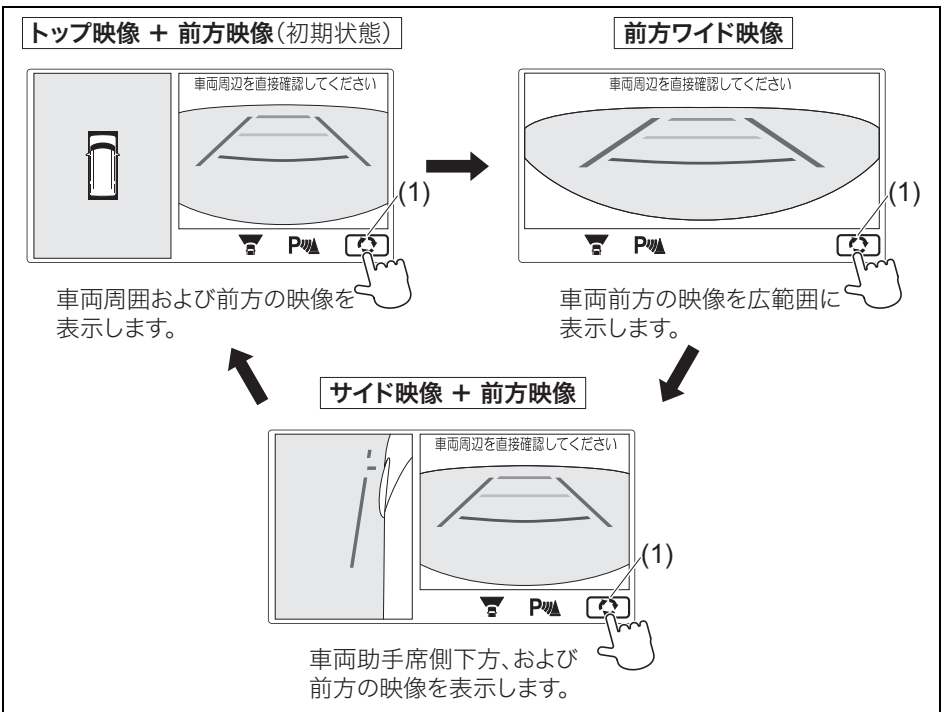


### 📌 アドバイス

- **オートマチック車**は、セレクトレバーが **P** のときにカメラスイッチを押すと、3Dビューを表示できます。
- **マニュアル車**は、車両が停止しており、パーキングブレーキがかかっている状態で、チェンジレバーの位置が R (リバース) 以外のときにカメラスイッチを押すと、3Dビューを表示できます。
- 3Dビューの表示画面は、設定で変更が可能です。  
→ **4-142ページ (設定の変更)**
- 起動画面表示中でもカメラスイッチを押すと、3Dビューが画面に映し出されます。
- エンジンスイッチが **ACC** のときは、3Dビューは表示されません。

## 前方を確認するときは

- 1 エンジンスイッチを **ON** にします。  
→ 4-9ページ (エンジンのかけかた)
- 2 **オートマチック車**は、セレクトレバーを **N**、**D** または **M** に入れます。  
→ 4-16ページ (セレクトレバーの操作)  
**マニュアル車**は、パーキングブレーキが解除されている、または車速が 3 km/h 以上のときに、チェンジレバーの位置を R (リバース) 以外に入れます。  
→ 4-15ページ (チェンジレバーの操作)
- 3 カメラスイッチを押します。  
「トップ映像+前方映像」(初期状態)が画面に映し出されます。
- 4 映像切替えボタン (1) をタッチするたびに、次のように画面が切り替わります。



52R41440

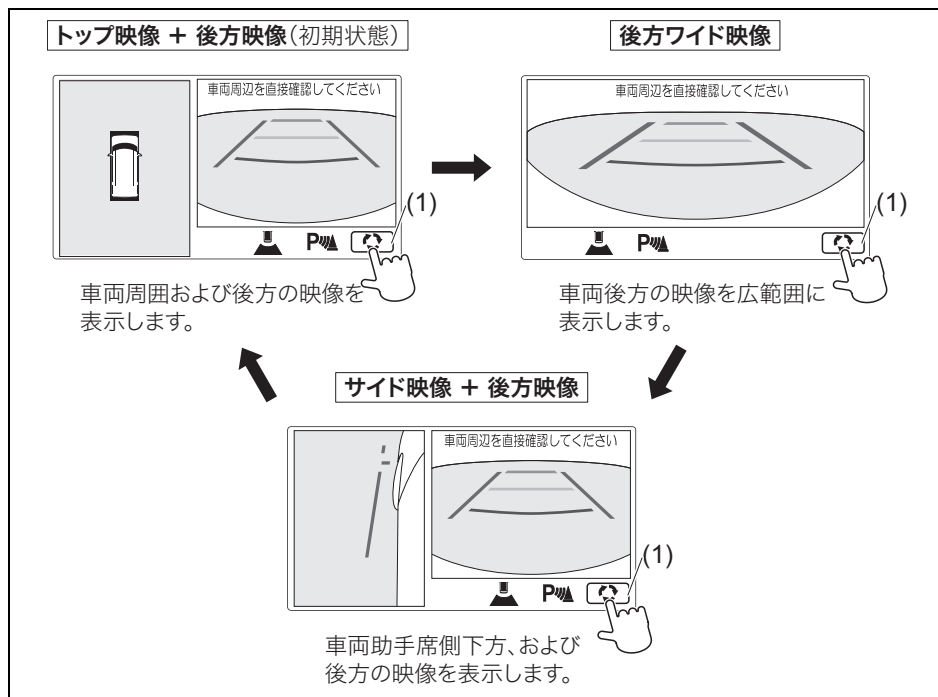
- カメラスイッチを押すと、もとの表示画面にもどります。
- カメラスイッチを押す以外にも次のようなときに、もとの表示画面にもどります。
  - カメラスイッチを押してから3分経過したとき
  - ナビゲーションの操作を行なったとき
  - 車速が約10 km/h以上になったとき
- 車速が約 10 km/h 以上のときにカメラスイッチを押すと、左側画面にサイド映像のみ表示させることができます。約10 km/h以下となると前方映像が表示されます。

## アドバイス

- オートマチック車のカメラ映像の画質調整および初期表示の画面設定は、セレクトレバーを **P** に入れると変更ができます。
- マニュアル車のカメラ映像の画面調整および初期表示の画面設定は、車両が停止しており、パーキングブレーキがかかっている状態で、チェンジレバーの位置を R（リバース）以外に入れると、変更することができます。  
→ **4-142ページ（設定の変更）**
- エンジンスイッチが **ACC** のときは、カメラ映像は表示されません

## 後方を確認するときは

- 1 エンジンスイッチを **ON** にします。  
→ **4-9ページ（エンジンのかけかた）**
- 2 オートマチック車は、セレクトレバーを **R** に入れます。  
→ **4-16ページ（セレクトレバーの操作）**  
マニュアル車は、チェンジレバーの位置を R（リバース）に入れます。  
→ **4-15ページ（チェンジレバーの操作）**
  - 自動的に、「トップ映像+後方映像」（初期状態）が画面に映し出されます。
- 3 映像切替えボタン（1）をタッチするたびに、次のように画面が切り替わります。



- **オートマチック車**は、セレクトレバーを **[R]** 以外にすると、**[R]** に入れる直前に表示されていた画面にもどります。
- **マニュアル車**は、チェンジレバーの位置を R（リバース）以外にすると、R（リバース）に入れる直前に表示されていた画面にもどります。

## 🔊アドバイス

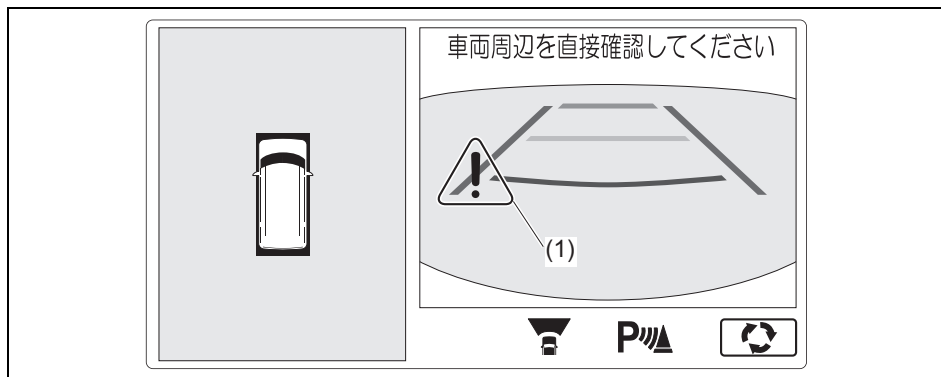
- 全方位モニター後方の映像は、どの画面表示よりも優先して映し出されます。ただし、ナビゲーション本体の起動中は映し出されません。
- **オートマチック車**のカメラ映像の画質調整および初期表示の画面設定は、セレクトレバーを **[P]** に入れると変更ができます。
- **マニュアル車**のカメラ映像の画質調整および初期表示の画面設定は、車両が停止しており、パーキングブレーキがかかっている状態で、チェンジレバーの位置を R（リバース）以外に入れると、変更することができます。  
→ **4-142ページ（設定の変更）**
- エンジンスイッチが **[ACC]** のときは、カメラ映像は表示されません。

## 画面のエラー表示について

カメラのシステムに異常がある場合は、画面に次のように表示されます。

→ **4-146ページ（故障かなと思ったら）**

スズキ販売店またはスズキ代理店にご連絡ください。



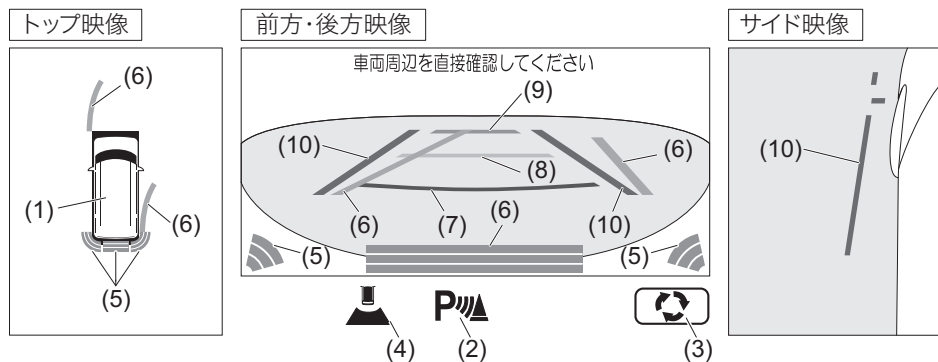
52R41460

(1) カメラシステムエラーマーク



## ■ 画面の見かた



画面には周囲の映像とともに、次のようなガイド線やボタンなどが表示されます。ガイド線は運転操作の目安として使用できます。



52R41470

● 上図のイラストは代表例です。お車のタイプにより異なります。

番号	表示内容	内容
(1)		自車の位置を示します。
(2)		リヤパーキングセンサーが作動していることを示します。
		リヤパーキングセンサーに異常があることを示します。スズキ販売店またはスズキ代理店にご連絡ください。
(3)		タッチすることにより、映像の切替えができます。

番号	表示内容	内容
(4)		映像の表示方向を示します。
		

番号	表示色	名称	内容
(5)	緑 または 黄 または 赤	リヤパーキング センサー検知表示	後退中に壁や障害物などを検知すると表示されます。 → <b>4-117ページ</b> (リヤパーキングセンサー)
(6)	緑	進路目安線	ハンドル操作と連動して、前進/後退時の予想進路を目安として示します。(※)
(7)	赤	距離目安線	バンパー前端/後端の中央部から約0.5 m 前方/後方の位置を目安として示します。
(8)	黄		バンパー前端/後端の中央部から約1 m 前方/後方の位置を目安として示します。
(9)	水色		バンパー前端/後端の中央部から約2 m 前方/後方の位置を目安として示します。

※ ハンドルが中立(まっすぐ)の状態になるとトップ映像、前方/後方映像の進路目安線は非表示になります。

(10)	紫	車幅目安線 (縦線)	車幅(ドアミラーの張り出し分を含む)の少し外側の位置を目安として示します。
		車幅目安線 (横線)	車両最前端の位置を目安として示します。

- ガイド線は路面に対して表示されているため、自車の周囲にある駐車車両などの障害物との距離を正確に表示するものではありません。また、トップ映像は平らな路面を基準に画像処理して表示しているため、路面より高い位置にある障害物(他車のバンパーなど)の位置を正確に表示するものではありません。
- 画面上に表示される台形状の距離・車幅ガイド線は目安であり、実際の距離間隔・車幅間隔とは異なる場合があります。
- サスペンションを改造したり、指定サイズ以外のタイヤに交換したりするとガイド線とトップ映像が正しく表示されないことがあります。

### ▲ 注意

- トップ映像は、ドアミラー、車両前方、車両後方に装着されているカメラからの映像を組み合わせ処理した擬似的な映像のため、次のように表示されることがあります。
  - 立体物が倒れているように表示される
  - 路面より高い位置にある立体物が実際より遠くに見える、もしくは見えない
  - 立体物が映像の継ぎ目で消える、または位置がずれる
- 前方映像または後方映像に表示されている立体物がトップ映像には表示されないことがあります。
- トップ映像上で路上の線は映像の継ぎ目でずれたり、曲がって見えたりすることがあります。ずれは車両から遠ざかるにつれて大きくなります。
- カメラの位置がずれると、映像やガイド線がずれることがあります。スズキサービス工場にて点検を受けてください。
- 雪道や滑りやすい路面では、進路目安線と実際の進路が異なる場合があります。
- トップ映像に表示される車両アイコンはコンピューターグラフィックによる画像を表示しているため、実際の車両とは色や形状、大きさなどが異なります。このため、路面・障害物との位置関係は実際の位置とは異なります。
- トップ映像は照度条件により、カメラごとの映像の明るさにばらつきが出る場合があります。
- 映像の切り替わり後は、映像の表示が遅れることがあります。全方位モニターが完全に表示されるまでは、映像が一時的にゆがむことがあります。
- 全方位モニターのカメラは特殊なレンズを使用しています。そのため、画像上の距離と実際の距離が異なって見えたり、対象物が変形して表示されたりすることがあります。車両から離れるほど、その傾向は強くなります。
- ワイド映像は広い範囲を映すため、画像は大きくゆがんで表示されます。また、距離も実際とは異なる見え方をします。

### 📌 アドバイス

ナビゲーションの起動時やタッチパネルの異常時は、ボタンが操作できません。しばらく待つか、カメラスイッチを押してもとの表示画面にもどり、再度カメラスイッチを押して画面を表示させて操作してください。

それでも操作できない場合は、スズキ販売店またはスズキ代理店にご相談ください。

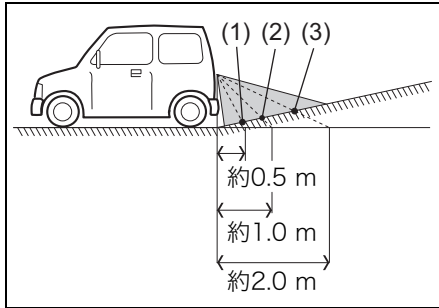
## ■ 映像と実際の路面との誤差

乗員人数、積載量、路面の勾配や状況などにより、画面のガイド線の示す位置、距離は変わります。運転するときは必ず周囲の安全を直接確認してください。

### 進行方向に上り坂がある場合

実際の距離より手前に、距離目安線が見えます。

#### 後方映像 (代表例)



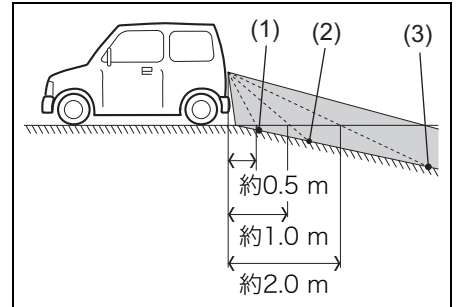
80P0236

- (1) 赤色 距離目安線 (約0.5 m) の示す地点
- (2) 黄色 距離目安線 (約1.0 m) の示す地点
- (3) 水色 距離目安線 (約2.0 m) の示す地点

### 進行方向に下り坂がある場合

実際の距離より後ろに、距離目安線が見えます。

#### 後方映像 (代表例)



80P0239

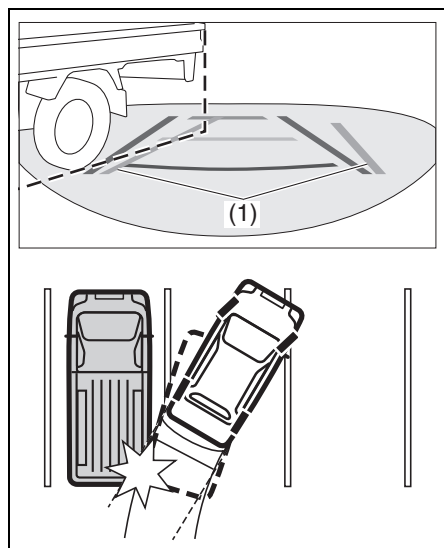
- (1) 赤色 距離目安線 (約0.5 m) の示す地点
- (2) 黄色 距離目安線 (約1.0 m) の示す地点
- (3) 水色 距離目安線 (約2.0 m) の示す地点

## 立体物が近くにあるとき

立体物が近くにある場合、実際の距離と異なって表示されることがあります。

### 例1

次の図の進路目安線(1)は、表示されているトラックの車体に触れていませんが、トラックの車体が実際の進路上に張り出している場合、ぶつかることがあります。



81M50590

### 例2

次の図のトップ映像(2)では、自転車とトラックの車体間に、わずかな距離があるように見えますが、実際の距離は表示されているよりも短く、トラックの車体にぶつかることがあります。



52R41480

## ■ 画面に映る範囲

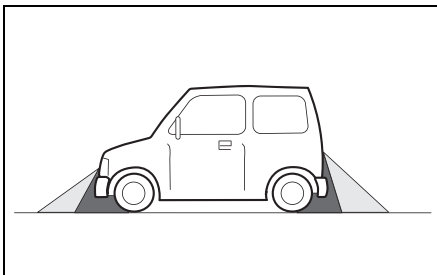
- 次の図の範囲がナビ画面に映し出されます。ただし、前後バンパー付近やバンパー下にあるものは映りません。
- カメラより上の部分は映し出されません。標識などの背が高く上部が張り出している障害物は、画面上では上部まで確認できません。
- 全方位モニターの映像の距離感覚は、実際の距離とは異なります。
- 画面に映し出される範囲に駐車車両などの障害物があると、実際の距離と異なって画面に表示されることがあります。
- 後方の映像は、ルームミラーやドアミラーで見る場合と同じように、左右が反転して映し出されます。
- フロントカメラおよびバックカメラは車両中心よりずれた位置に取り付けられているため、前方映像および後方映像は多少中心よりずれて映し出されません。

## 全方位モニターの視野範囲イメージ

### ▲ 注意

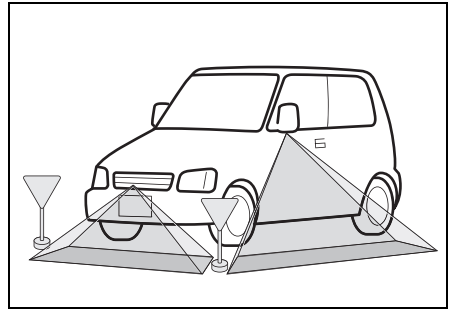
特定の領域は、カメラに映し出されない死角となります。  
必ず目視で安全を確認してください。

- バンパー下側または地上面の部分は表示されることがあります。



81M50610

- トップ映像ではカメラの映し出す範囲の境目付近にあるもの、路面より高さのあるものは表示されないことがあります。



52R50390

4

## 📢 アドバイス

- 全方位モニターの映像は、実際の色味とは多少異なることがあります。
  - 移動物が映像に映っているときは、移動物の残像がでることがあります。
  - 次のような場合は、全方位モニターの映像が見づらくなる場合がありますが、故障ではありません。
    - 夜間や雨の日、および暗い場所
    - 炎天下や寒冷時にカメラ付近が熱いときや冷たいとき、または雨天などで湿度が高いとき（カメラレンズがくもる場合があります）
    - 直接カメラに強い光が入るとき（映像に白い縦線などが入る場合があります）
    - 蛍光灯などの照明の下（映像にちらつきが出る場合があります）
    - 外気温が低いとき（画面が暗くなる場合があります）
    - カメラのレンズが汚れているとき、または雪、水滴がついているとき
- 4-146 ページ（全方位モニターの映像の映りが悪い）

## ■ 設定の変更

映像の画質調整や、全方位モニターの設定を変更することができます。

### ⚠ 警告

設定の変更をするときは、周囲に何も無いような安全な場所で行なってください。  
思わぬ事故につながるおそれがあります。

### 注記

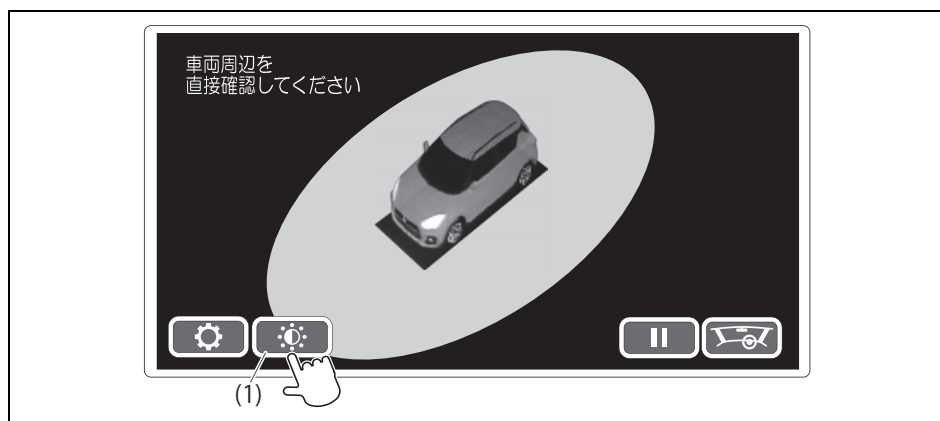
設定の変更はエンジンをかけた状態で行なってください。エンジンをかけないで長時間設定を行なうと鉛バッテリーあがりの原因となります。

## 4

### 画質調整

設定の変更は、次の手順で行ないます。

- 1 パーキングブレーキをしっかりとかけます。
- 2 エンジンスイッチを **ON** にします。  
→ **4-9ページ (エンジンのかけかた)**
- 3 ナビゲーションのオープニング画面終了後、ナビ画面表示中にカメラスイッチを押します。
- 4 3Dビュー画面が映し出され、画質調整ボタン (1) をタッチします。



52R41370

- 5 明るさ、コントラストなどの調整ができます。お好みの画質に調整してください。

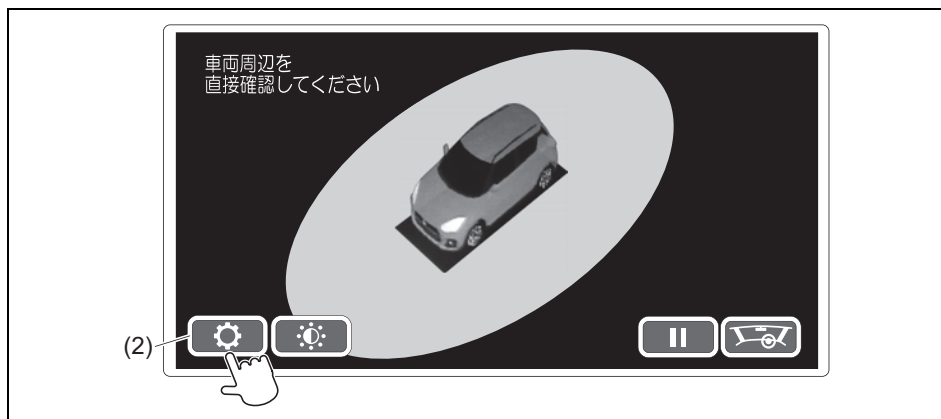
## アドバイス

- 設定した明るさの数値は、ライトの点灯/消灯で変わります。
- 詳細については、ナビゲーションに付属の取扱説明書をお読みください。

## 全方位モニター設定

設定の変更は、次の手順で行ないます。

- 1 パーキングブレーキをしっかりとかけます。
- 2 エンジンスイッチを **ON** にします。  
→ **4-9ページ (エンジンのかけかた)**
- 3 ナビゲーションのオープニング画面終了後、ナビ画面表示中にカメラスイッチを押します。
- 4 3Dビュー画面が映し出されたら、設定ボタン (2) をタッチします。



52R41380



5 全方位モニターの設定ができます。お好みに応じて設定を変更してください。

図は代表例です



62R40100

● 上図は代表例です。お車のタイプにより異なります。

オープニング表示	起動時に自動表示される3Dビューの表示/非表示を設定できます。
カメラ起動後の前進画面	前方を確認するための映像を“トップ映像+前方映像（初期状態）”、“前方ワイド映像”、“サイド映像+前方映像”から選択できます。
カメラ起動後の後退画面	後方を確認するための映像を“トップ映像+後方映像（初期状態）”、“後方ワイド映像”、“サイド映像+後方映像”から選択できます。
ガイド線の表示	ガイド線を“ガイド線非表示”、“舵角連動ガイド線”、“固定ガイド線”から設定できます。

## ■ カメラの取扱い

ワックスをかけるときは、カメラに付着しないよう気をつけてください。

→ 4-146ページ（全方位モニターの映像の映りが悪い）

### ▲ 警告

- 高圧洗浄機を使うときは、カメラ周辺部にノズルを向けないでください。カメラに水が入るなどして、火災や故障、結露などの原因となります。
- カメラは精密機械ですので、強い衝撃をあたえないでください。また、カメラに付着して固まった泥や凍り付いた雪などは、棒などで突くなどして落とさないでください。破損して火災や故障の原因となります。

### ▲ 注意


- カメラやその周辺をぶつけたときは、画面の映像が正しく表示されないことがあります。スズキサービス工場にて点検を受けてください。
- カメラを交換したときは調整が必要です。スズキ販売店またはスズキ代理店にご相談ください。
- カメラの作動をさまたげるものを、カメラ部分およびカメラ周辺に取り付けしないでください。字光式ナンバープレートを装着した場合、全方位モニターの映像が一部遮られる可能性があります。

### 注記

- カメラをふくときは、アルコール、ベンジン、シンナーなどを使用しないでください。レンズが損傷する原因となります。
- カメラのレンズは傷がつきにくいようハードコート仕様になっていますが、傷つきには十分気をつけてください。洗車ブラシなどは使用しないでください。全方位モニターの映像が見づらくなる場合があります。  
→ 6-2ページ（外装のお手入れ）

### ■ 故障かなと思ったら

#### 画面にカメラシステムエラーマークが表示されたら

スマートフォン連携ナビゲーション画面に  マークが表示された場合は、カメラシステムに異常が発生しています。

- 表示が消えない場合は、スズキサービス工場で点検を受けてください。

#### 全方位モニターの映像の映りが悪い

- カメラのレンズが汚れていると、映像が見づらくなる場合があります。レンズに水滴、雪、泥などの汚れが付着しているときは水洗いし、やわらかい布でふき取ってください。汚れがひどいときや、レンズにワックスなどが付着したときは、中性洗剤を使ってください。
- 太陽の強い反射光や後続車のヘッドライトの強い光が直接カメラに当たると、映像に白い縦線などが入り映像が見づらくなる場合がありますが、異常ではありません。

#### 画像やガイド線がずれている

次のような場合には、画像やガイド線がずれることがあります。異常ではありません。

- 乗車人数や荷物などの影響で車両が傾いている
- タイヤチェーンの装着やタイヤ空気圧の変化などにより、車高が変化している
- 路面が傾斜しているところで使用している
- 前席ドア、バックドアが開いている

上記以外の場合は、カメラの位置がずれている可能性があります。スズキサービス工場で点検を受けてください。

#### ハンドルが直線状態だが進路目安線が曲がっている

カメラシステムの異常が考えられます。スズキサービス工場で点検を受けてください。

## ■ 本製品のライセンスについて

全方位モニターに組み込まれたソフトウェアには、オープンソフトウェアが含まれています。

ライセンスは次の通りです

[T-Kernel]

This Product uses the Source Code of T-Kernel under T-License granted by the T-Engine Forum ([www.tron.org](http://www.tron.org)).

[OpenGL ES]

SGI FREE SOFTWARE LICENSE B (Version 2.0, Sept. 18, 2008)

Copyright (C) [dates of first publication] Silicon Graphics, Inc. All Rights Reserved. Permission is hereby granted, free of charge, to any person obtaining a copy of this software and associated documentation files (the "Software"), to deal in the Software without restriction, including without limitation the rights to use, copy, modify, merge, publish, distribute, sublicense, and/or sell copies of the Software, and to permit persons to whom the Software is furnished to do so, subject to the following conditions:

The above copyright notice including the dates of first publication and either this permission notice or a reference to <http://oss.sgi.com/projects/FreeB/> shall be included in all copies or substantial portions of the Software.

THE SOFTWARE IS PROVIDED "AS IS", WITHOUT WARRANTY OF ANY KIND, EXPRESS OR IMPLIED, INCLUDING BUT NOT LIMITED TO THE WARRANTIES OF MERCHANTABILITY, FITNESS FOR A PARTICULAR PURPOSE AND NONINFRINGEMENT. IN NO EVENT SHALL SILICON GRAPHICS, INC. BE LIABLE FOR ANY CLAIM, DAMAGES OR OTHER LIABILITY, WHETHER IN AN ACTION OF CONTRACT, TORT OR OTHERWISE, ARISING FROM, OUT OF OR IN CONNECTION WITH THE SOFTWARE OR THE USE OR OTHER DEALINGS IN THE SOFTWARE.

Except as contained in this notice, the name of Silicon Graphics, Inc. shall not be used in advertising or otherwise to promote the sale, use or other dealings in this Software without prior written authorization from Silicon Graphics, Inc.

79R40530

## マイルドハイブリッド

### タイプ別装備

この車のマイルドハイブリッドは、モーター機能付き発電機（ISG）を用いて、次の機能を運転操作に合わせて作動させることで静粛性および燃費向上を図ったものです。

ISGとは、Integrated Starter Generator（インテグレートッド スタータージェネレーター）の略です。

#### ● 減速エネルギー回生機能

減速時に集中的にISGで発電を行ない、走行中の発電が不要なときはISGを停止させることで、エンジンの負荷を低減して燃費を向上させます。

#### ● モーターアシスト機能

走行時にISGがモーターとしてエンジンをアシストし、エンジンの出力を低減することで、燃費向上を図ります。

#### ● スターターモーター機能

アイドリングストップシステムによるエンジンの自動停止から再始動するときに、ISGがベルトを介してエンジンを再始動させます。

### アドバイス

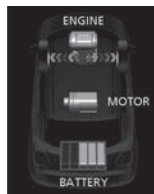
エンジンスイッチを操作して再始動した時は、通常のスターターモーターが作動するため、ギヤの噛み込み音が聞こえます。

## ■ エネルギーフローインジケータ

ISGが作動しているかどうかを、メーター内のエネルギーフローインジケータで確認できます。

- 通常の走行時。ISGは作動していません。

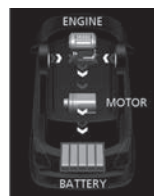
### 図は表示例です



52R40310

- 通常走行の減速時に、減速エネルギー回生機能が作動しているとき。バッテリーへ充電しています。

### 図は表示例です



52R40320

- 停車中にエンジンが自動停止しているとき。バッテリーへの充電は行なわず、蓄積した電気をオーディオなどの電装品に使用しています。

### 図は表示例です



52R40330

- エンジン自動停止時にスターターモーター機能が作動したとき。バッテリーへの充電は行なわれず、蓄積した電気ですISGを作動させます。

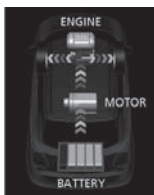
## 図は表示例です



52R40340

- ゆるやかな加速時にモーターアシスト機能が作動しているとき。エンジンをアシストしています。

## 図は表示例です



52R40350

次の条件をすべてみたすと、モーターアシスト機能が作動します。

- 加速のために、少しアクセルペダルを踏み増した
- セレクトレバーが **D**、**L** または **M** に入っている
- ブレーキペダルを踏んでいない
- 発進後～約 100 km/h、エンジン回転数が3900 rpm以下で走行中
- 次の機能が作動していない
  - ABS
  - ESP®
- リチウムイオンバッテリーのバッテリー表示が3目盛り以上で、バッテリー内部が所定温度内にある
- エンジンの冷却水が所定温度内にある

- AT オイルまたは CVT フルードが所定温度内にある（オートマチック車またはCVT車）
- 鉛バッテリーが十分に充電されていてバッテリー内部が所定温度内にある

## ⚠️ アドバイス

- 1 回のモーターアシストは最長で 30 秒間です。
- 急加速などのアクセルペダルをいっぱいまで踏み込んだときはモーターアシスト機能は作動しません。

## バッテリー表示について

バッテリー表示 (1) の目盛りは、リチウムイオンバッテリーの充電量の目安を示します。充電状態によって、表示内の目盛りが増減します。

## 図は表示例です



(1)

52R40360

## ⚠️ アドバイス

- エネルギーフローインジケーター表示は目安です。外気温が低いときなど、状況によっては表示が遅れたり、実際とは異なる表示になったりする場合があります。
- 車速が低い場合などはエネルギー回生機能が作動しない場合があります。

## アイドリングストップシステム

### タイプ別装備

アイドリングストップシステムは、信号待ちなどの一時的な停車時および停車前の減速時に、自動的にエンジンを停止・再始動させるシステムです。排出ガスの低減、燃費向上、エンジン騒音低下に役立ちます。

- 本システムは一定の条件のもとで、一時的にエンジンを停止させるものです。長時間停車するときや車から離れるときは、パーキングブレーキをしっかりとかけ、エンジンスイッチを操作してエンジンを停止してください。

→ 4-12ページ

(エンジンを止めるときは)

- 一定の条件をみたすと停車前の減速時(約13 km/h以下)に自動停止します。ただし、システムの機能確認が終了するまでは、減速時に自動停止しません。

### ▲注意

- アイドリングストップシステムによるエンジンの自動停止中は、車外に出ないでください。思わぬ事故につながるおそれがあります。
- ブレーキペダルを踏んでいても運転席シートベルトを外す、または運転席ドアを開くとエンジンが再始動し、アイドリングストップシステムによるエンジン自動停止中であったことをお知らせします。



72M2042

- アイドリングストップシステムによるエンジンの自動停止後、自動で再始動しない場合は、エンジンスイッチを操作してエンジンを始動してください。エンジンが再始動しない状態で車を動かすと、ハンドルをまわすときやブレーキペダルを踏むときに強い力が必要となって、思わぬ事故を起こすおそれがあります。

### 注記

本システム装備車は、高性能なアイドリングストップシステム装備車専用の鉛バッテリーを使用していますので、次のことをお守りください。守らないと本システムが正常に作動しなくなったり、バッテリーの寿命が短くなったりするおそれがあります。

- バッテリーを交換するときは、指定のバッテリーを使用する(指定外のものを使用しない)

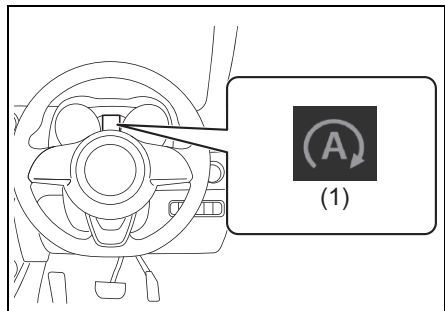
→ 8-1ページ

(サービスデータ)

- バッテリー端子から電気製品の電源をとらない

## エンジンの自動停止・再始動のしかた

- 1 走行中に、エンジンが自動停止可能な状態（スタンバイ条件）になると、メーター内のアイドルリングストップ表示灯（1）が点灯します。
- 3-92ページ  
（アイドルリングストップ表示灯）
- 4-154 ページ（スタンバイ条件）



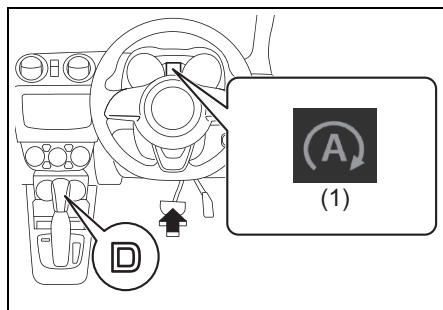
- 2 オートマチック車のセレクトレバーが **D** のままブレーキペダルを踏んで減速すると、停車前（約 13 km/h 以下）にエンジンが自動停止します。このとき、アイドルリングストップ表示灯（1）は点灯したままです。

- アイドリングストップ表示灯（1）が点灯した状態でブレーキペダルを踏んで減速しても、エンジン自動停止の条件をすべて満たさないと、エンジンが自動停止しません。

→ 4-155ページ  
（エンジン自動停止の条件）

- 自動停止中に安全確保のため、室内ブザーが鳴ってエンスト状態にさせたり、エンジンを再始動させたりする場合があります。

→ 4-153ページ（エンジン自動停止中はこんなことに気をつけて）



### アドバイス

- ブレーキペダルを踏まずに、エンジンブレーキなどを使用して減速しても、エンジンは自動停止しません。
- 停車前（約 13 km/h 以下）にエンジンが自動停止しない場合でも、停車時にエンジンが自動停止する場合があります。
- 自動停止中でもナビゲーション、またはオーディオなどの電装品は使用できますが、エアコンは送風に切り替わります。
- オートエアコン装備車の場合、冷暖房性能を長持ちさせるため、自動停止中の風量（自動制御時のみ）が制限されます。



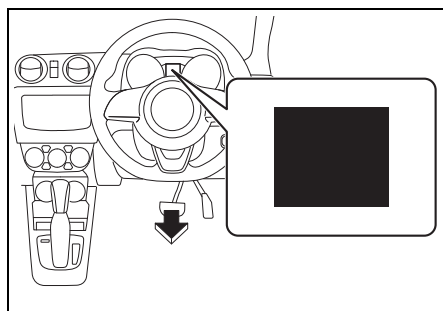
**3** 停車の前後に関わらず、ブレーキペダルから足を離すとエンジンが再始動し、アイドリングストップ表示灯(1)が消灯します。

- ブレーキペダルを踏んでいても、エンジン自動再始動の条件をみたすと自動的に再始動します。

→ **4-156ページ**

**(エンジン自動再始動の条件)**

- エンジン再始動時にブレーキ踏力を一時的に保持することで車両のクリープ現象による動き出しや上り坂での後退を防ぎます。



52R40620

### アドバイス

エンジン自動再始動のとき、ヒルホールドコントロールが作動します。

→ **4-40ページ**

**(ヒルホールドコントロール)**

**4** エンジン自動再始動後しばらく走行して、エンジンが自動停止可能な状態(スタンバイ条件)になると、アイドリングストップ表示灯(1)が再び点灯します。

## エンジン自動停止中はこんなことに気をつけて

### ▲ 注意

自動停止中は、次表の操作は行なわないでください。思わぬ事故につながるおそれがあります。

操作/車両の状態	対処方法
<b>ボンネットを開ける</b> <ul style="list-style-type: none"> <li>●室内ブザーが“ピー、ピー、”と断続的に鳴ります。</li> <li>●エンジン自動停止状態からエンスト状態になります。</li> <li>●アイドルリングストップ表示灯（緑色）は消灯します。</li> </ul>	エンジンを再始動するときは、次の手順で対処してください。 <ol style="list-style-type: none"> <li>①パーキングブレーキをしっかりとかけ、セレクトレバーを <b>[P]</b> に入れます。</li> <li>②ボンネットを完全に閉めます。</li> <li>③エンジンスイッチを操作して再始動します。</li> </ol> → <b>4-9ページ（エンジンのかけかた）</b>
<b>運転席シートベルトを外す、または運転席ドアを開ける</b> <ul style="list-style-type: none"> <li>●室内ブザーが“ピー、ピー、”と断続的に鳴ります。（約5秒間）</li> <li>●エンジンが自動で再始動します。</li> <li>●アイドルリングストップ表示灯（緑色）は約5秒間点滅したあと消灯します。</li> </ul>	発進する前に、ドアを閉め、シートベルトを着用してください。また、車外に出るときは、事前に次の手順を実施してください。 <ol style="list-style-type: none"> <li>①パーキングブレーキをしっかりとかけ、セレクトレバーを <b>[P]</b> に入れます。</li> <li>②長時間停車するときや車から離れるときは、エンジンスイッチを操作してエンジンを停止します。</li> </ol> → <b>4-12ページ（エンジンを止めるときは）</b>

### 📌 アドバイス

メーターパネル内の次の警告灯は、エンジンの自動停止中は点灯しませんが、エンスト状態になると点灯します。

- エンジン警告灯
- パワーステアリング警告灯
- 油圧警告灯
- 充電警告灯

→ **1-16ページ（警告灯）**

## アイドリングストップシステムの作動条件

### ■ スタンバイ条件

次の条件をすべて満たすと、走行中にアイドリングストップ表示灯（緑色）が点灯し、エンジンの自動停止が可能な状態になります。

エンジン始動時	● ボンネットが完全に閉まっている状態でエンジンを始動する
走行時	<ul style="list-style-type: none"><li>● アイドリングストップシステムが停止状態（OFF）になっていない → <b>4-157ページ</b> <b>（アイドリングストップシステムOFFスイッチ）</b></li><li>● バッテリーが十分に充電されていて、バッテリー内部が所定温度内にある（※1）</li><li>● 冷却水が所定温度内にある</li><li>● 運転席シートベルトを着用している</li><li>● 運転席ドアが完全に閉まっている</li><li>● ボンネットが完全に閉まっている（※2）</li><li>● セレクトレバーの位置が <b>D</b> または <b>N</b> である（※3）</li><li>● アイドリングストップシステム以外の電子制御システムから、エンジン停止を禁止する信号が出ていない（※4）</li></ul> <p>&lt;マニュアルモード付CVT車・オートマチック車&gt;</p> <ul style="list-style-type: none"><li>● マニュアルモードで走行していない → <b>4-20ページ</b>（マニュアルモードの使いかた）</li></ul> <p>&lt;オートエアコン&gt;</p> <ul style="list-style-type: none"><li>● エアコンの吹出し口温度が、冷房時は十分に冷えている、または暖房時は十分に暖まっている</li><li>● デフロスタースイッチが停止状態（OFF）になっている → <b>5-20ページ</b>（オートエアコン）</li></ul>

※1 車を長期間使用しなかったときや、エンジン停止中にナビゲーション、またはオーディオなどの電装品を長時間使用したときなど、バッテリーが放電している状況では、スタンバイ状態になるまでに時間がかかることがあります。

※2 エンジンスイッチを **ON** にしたあとボンネットの開閉をすると、エンジンは自動停止しません。

※3 セレクトレバーの位置が **N** でもスタンバイ状態になりますが、このときは停車前の減速時（約13 km/h以下）ではなく、停車時にエンジンが自動停止します。

※4 アイドリングストップ表示灯（緑色）の点灯後に、エンジン停止を禁止する信号が出ることがあります。この場合、停車時にアイドリングストップ表示灯（緑色）が消灯し、エンジンは自動停止しません。また、アイドリングストップシステムに影響をあたえる警告灯や表示灯のいずれかが点灯したときは、エンジンは自動停止しません。

## ■ エンジン自動停止の条件

アイドリングストップ表示灯（緑色）が点灯中に次の条件をすべてみたすと、停車前の減速時または停車時にエンジンが自動停止します。

<p><b>停車前の減速時</b></p>	<ul style="list-style-type: none"> <li>● ブレーキペダルを適切に踏んでいる（※）</li> <li>● 車速約13 km/h以下に減速している</li> <li>● ハンドル操作をしていない</li> <li>● アクセルペダルを踏んでいない</li> <li>● 急な坂道を走行していない</li> <li>● 急減速をしていない</li> <li>● ABSやESP<sup>®</sup>が作動していない</li> <li>● ブレーキ倍力装置の負圧が正常である</li> <li>● 発進後に10 km/h以上の車速となった</li> </ul>
<p><b>停車時</b></p>	<ul style="list-style-type: none"> <li>● ブレーキペダルを適切に踏んでいる（※）</li> <li>● ハンドル操作をしていない</li> <li>● アクセルペダルを踏んでいない</li> <li>● 急な坂道で停車していない</li> <li>● 停車前に急減速をしていない</li> <li>● ABSやESP<sup>®</sup>が作動していない</li> <li>● ブレーキ倍力装置の負圧が正常である</li> <li>● 発進後に1 km/h以上の車速となった</li> </ul>

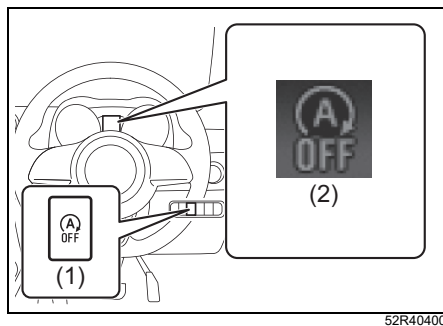
※ブレーキペダルの踏みかたが弱い、または強いと、自動停止しない場合があります。

## ■ エンジン自動再始動の条件

自動停止中に次のいずれかの操作をしたり、または車両がいずれかの状態になると、エンジンが自動で再始動し、アイドリングストップ表示灯（緑色）が消灯します。

<p style="text-align: center;">4</p> <p style="text-align: center;">共通</p>	<ul style="list-style-type: none"> <li>● 車速が2 km/h以上増加した</li> <li>● ブレーキペダルから足を離す（※1）</li> <li>● ハンドル操作をする（※2）</li> <li>● アクセルペダルを踏む</li> <li>● アイドリングストップシステムを停止状態（OFF）にする → <b>4-157ページ</b> <b>（アイドリングストップシステムOFFスイッチ）</b></li> <li>● バッテリーの放電が進んだとき（※3）</li> <li>● 本システムに関わる異常を検出したとき（※4）</li> <li>● ブレーキ倍力装置の負圧が低下したとき（※3）</li> </ul> <p>&lt;マニュアルモード付CVT車・オートマチック車&gt;</p> <ul style="list-style-type: none"> <li>● セレクトレバーを <b>[P]</b>、<b>[R]</b> または <b>[M]</b> に入れる → <b>4-20ページ</b>（マニュアルモードの使いかた）</li> </ul> <p>&lt;オートエアコン&gt;</p> <ul style="list-style-type: none"> <li>● 自動停止後、エアコンの吹出し口温度が大きく変化し、冷暖房性能が十分でなくなったとき（※3）</li> <li>● 温度調節スイッチを冷房時はCOOL 側、暖房時はHOT 側に大きく操作したとき（※3）</li> <li>● デフロスタースイッチを作動状態（ON）にしたとき（※3） → <b>5-20ページ</b>（オートエアコン）</li> </ul>
<p style="text-align: center;">減速時 （約13 km/h以下）</p>	<ul style="list-style-type: none"> <li>● ボンネットを開けたとき</li> <li>● セレクトレバーを <b>[N]</b> に入れたとき</li> </ul>
<p style="text-align: center;">停車時</p>	<ul style="list-style-type: none"> <li>● セレクトレバーを <b>[N]</b> に入れたあと <b>[D]</b> にもどす</li> <li>● 運転席シートベルトを外したとき（※3）</li> <li>● 運転席ドアを開けたとき（※3）</li> <li>● 坂道などで車両が動き出したとき</li> <li>● 自動停止してから、しばらく経過したとき（※3）</li> </ul>

- ※1 ブレーキペダルの踏み込みが弱いと、自動再始動する場合があります。この場合、再びブレーキペダルを踏み込むと自動停止し、アイドルストップ表示灯（緑色）が再点灯することがあります。
- ※2 ハンドル操作時の自動再始動条件は、操作量ではなく操舵力となります。このため、自動再始動するときのハンドル操作量は、路面状況や乗車人数によって変化する場合があります。
- ※3 アイドルストップ表示灯（緑色）が点滅し、エンジンが再始動したあと消灯します。また、アイドルストップ表示灯の点滅開始と同時にブザー音が鳴ります。
- ※4 検出した異常の内容により、通常の再始動または※3の再始動になります。



52R40400

## アドバイス

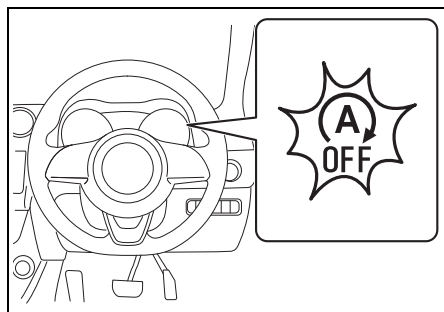
エンジンの自動停止中にアイドルストップシステムOFFスイッチ（1）を押すとエンジンが自動再始動し、アイドルストップシステムOFF表示灯（2）が点灯します。

- メーターパネル内のアイドルストップシステムOFF表示灯（オレンジ色）はアイドルストップシステムが停止していることをお知らせするだけでなく、次のような場合、点灯または点滅します。点滅した場合は、スズキサービス工場で点検を受けてください。
    - システムが正常な場合、エンジンスイッチを **ON** にしたときに約2秒間点灯したあと消灯します。
    - システムに異常がある、またはバッテリーが交換時期の場合、エンジンスイッチを **ON** にしたときに点滅します。（アイドルストップシステムは正しく作動しません。）
- **3-93 ページ（アイドルストップシステムOFF表示灯）**

## アイドルストップシステムOFFスイッチ

アイドルストップシステムを停止状態（OFF）にできます。

- システムを停止状態にするときは、メーターパネル内のアイドルストップシステムOFF表示灯（2）が点灯するまで、アイドルストップシステムOFFスイッチ（1）を押します。
- システムを作動可能な状態にもどすときは、表示灯が消灯するまでスイッチ（1）を押します。
- 手でエンジンを停止するたびに、システムは作動可能な状態にもどり、アイドルストップシステムOFF表示灯は消灯します。



## ⚠️ アドバイス

アイドリングストップによるエンジン自動停止中に点滅すると、エンスト状態になる場合があります。

4

## エコクール (蓄冷エバポレーター)

エアコンを使用して走行しているとき、エアコンユニット内の蓄冷材に冷気を蓄えます。蓄えられた冷気は、アイドリングストップによるエンジン自動停止中に車内に送風されるため、エアコンが作動していない状態でも車内温度の上昇を抑えます。

オートエアコン装備車の場合、車内温度の上昇が抑えられることでエンジン自動停止の時間が長くなり、燃費の向上につながります。

## ⚠️ アドバイス

走行を開始して間もないときや渋滞中は、冷気が十分に蓄えられない場合があります。また、外気温やエアコンの設定状態によっては、効果に差があります。

## アイドリングストップ空調設定

### タイプ別装備

アイドリングストップシステムによるエンジン自動停止中の空調設定を「燃費優先」、「標準」、「快適優先」から選択できます。

→ **3-126ページ**  
(セッティングモード (Bタイプ))

- 「燃費優先」を選択すると、「標準」に対して空調によるアイドリングストップ条件が緩和され、エンジン自動停止になりやすく、自動停止時間も長くなります。(燃料の消費を抑えます。)
- 「快適優先」を選択すると、「標準」に対して空調によるアイドリングストップ条件が厳しくなり、エンジンが自動停止しにくく、自動停止時間も短くなります。(快適性が向上します。)

## 5. 装備の取扱い

### ● 主な装備

燃料給油口 .....	5-2
ボンネット .....	5-3
サンバイザー .....	5-5
室内灯 .....	5-7
インパネ収納スペース .....	5-9
ドリンクホルダー .....	5-10
そのほかの装備 .....	5-12

### ● エアコン、ヒーター

エアコンの吹出し口 .....	5-18
オートエアコン .....	5-20
リヤデフォグガスイッチ .....	5-27
エアコンの上手な使いかた .....	5-28

### ● オーディオ

アンテナ .....	5-31
オーディオ機能について .....	5-32
ステアリングオーディオスイッチ .....	5-32



## 燃料給油口

2-27 ページの「給油するときは」もあわせてお読みください。

### ⚠ 警告

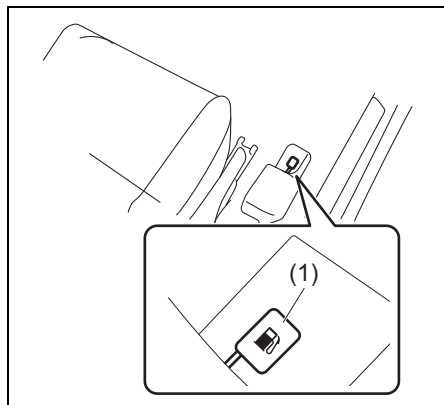
必ず次のことをお守りください。

- エンジンを止めてください。
- 給油中はドアや窓を閉めてください。
- ガソリンは引火性が高いため、タバコなどの火気は厳禁です。

## フューエルリッド

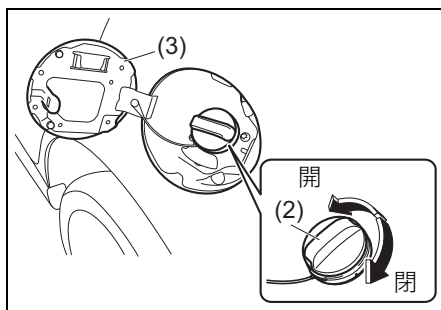
助手席側の車両後方にあります。

- 開けるときは、運転席足元のフューエルリッドオープナー (1) を引き上げます。
- 閉めるときは、フューエルリッドを手で押し付けます。



## フューエルキャップ

- 開けるときは、ゆっくり反時計方向にまわします。
- 閉めるときは、カチッという音が2回以上するまで時計方向にまわします。



- (2) フューエルキャップ
- (3) フューエルリッド

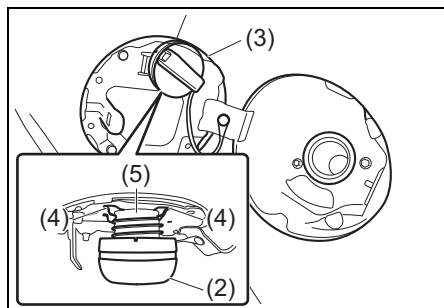
### ⚠ 警告

- フューエルキャップはゆっくりとゆるめ、空気の抜ける音が止まったらキャップを開けます。急に開けると燃料タンク内の圧力が急激に抜け、燃料が吹き出すおそれがあります。
- 燃料をこぼさないようにしてください。こぼれた場合は、ただちにやわらかい布などでふき取ってください。火災など思わぬ事故につながるおそれがあります。また、そのまま放置すると、塗装のしみ、変色、ひび割れの原因となります。
- 給油後は、フューエルキャップをカチッという音が2回以上するまで閉めてください。キャップが確実に閉まっていないと、燃料が漏れたり、火災が発生したりするおそれがあります。
- 指定のスズキ純正フューエルキャップ以外は使用しないでください。燃料漏れのおそれがあります。

## キャップホルダー

フューエルリッド(3)の裏側にあります。

- 給油中は、外したキャップ(2)が車体に当たらないように、キャップホルダー(4)にキャップ先端の溝部(5)を差し込んでください。



52R50030

## ボンネット

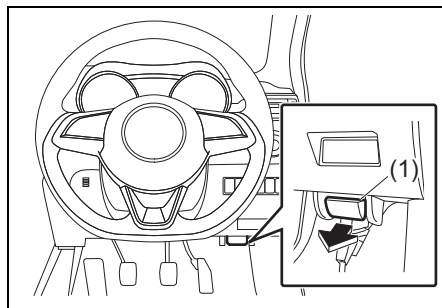
### ⚠ 警告

- お子さまにはボンネットを開閉させないでください。ボンネットは重いため、けがのおそれがあります。また、エンジンルーム内は高温になるため、やけどのおそれがあります。
- ボンネットを開けているときは、お子さまを近づけないでください。
- 点検や清掃に使用した工具や布などは、エンジンルーム内に置き忘れないでください。故障の原因となり、エンジンルーム内は高温になるため車両火災につながったりするおそれがあります。
- 動いているドライブベルトや冷却ファン(ラジエーターファン)に近づかないでください。手や髪、衣類などが巻き込まれると、けがのおそれがあります。

5

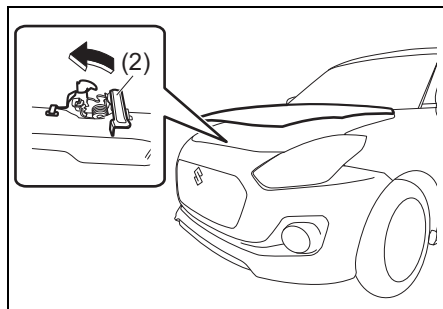
## 開けかた

- 1 運転席足元のボンネットオープナー(1)を引くと、ボンネットの先端が少し浮き上がります。

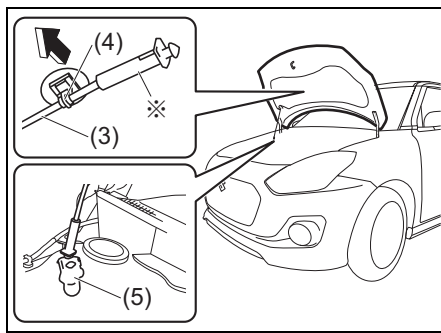


52R50040

- 2 浮き上がったボンネットのすきまからロックレバー (2) の位置を確認し、すきまから手を入れ、ロックレバーを左側へ押し付けながら、ボンネットを持ち上げます。



- 3 ボンネットを固定します。
- ボンネット側にあるステー (3) をホルダー (4) から外し、車体側の固定穴 (5) に差し込みます。



### ▲ 注意

エンジン回転中や停止直後は、ボンネットやロックレバーおよびその周辺部品が熱くなっていることがあります。やけどのおそれがありますので、ロックレバーを操作する前に確認してください。

### 注記

ワイパーアームを起こした状態で、ボンネットを開けないでください。ワイパーアームやボンネットが傷つくおそれがあります。

### ▲ 注意

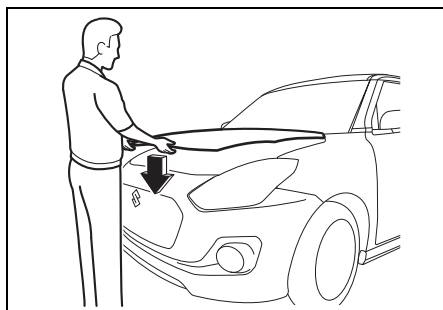
- エンジン回転中や停止直後は、ステーが熱くなっていることがあります。やけどのおそれがありますので、ステーを持つ前に確認してください。
- ステーは固定穴に確実に差し込んでください。ステーが外れると、ボンネットに身体がはさまれることがあります。
- ボンネットが風にあおられて、ステーが外れることがあります。とくに風の強い日は注意してください。

### 注記

ステーをホルダーから外すときは、※部を持ってください。

## 閉めかた

- 1 ボンネットを片手でささえながら、ステーを外してもとのホルダーに固定します。
- 2 ボンネットを閉めます。
  - ボンネットを20 cmぐらいの高さまでゆっくりと下げて、手を離します。



52R50070

### ▲注意

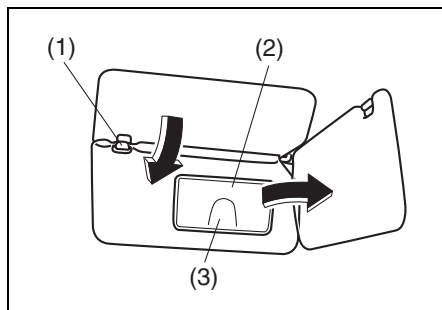
- ボンネットを閉めるときは、手などをはさまないように気をつけてください。また、強く押さえると、ボンネットがへこむおそれがあります。
- ボンネットが完全に閉まっているか確認してください。完全に閉まっていないと、走行中に開くおそれがあります。

## サンバイザー

日差しがまぶしいときに使用します。横からの日差しがまぶしいときは、フックから外して横にまわします。

## チケットホルダー

サンバイザーの裏側にあります。有料道路の通行券などがはさめます。



72M2058

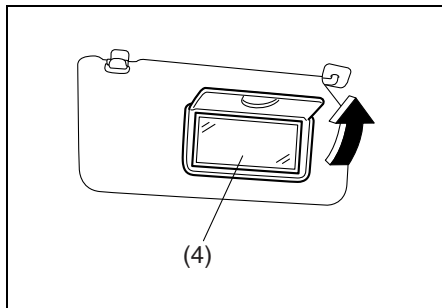
- (1) フック
- (2) ミラーカバー
- (3) チケットホルダー

### 注記

炎天下で駐車するときは、チケットホルダーなどにプラスチック素材のカードを放置しないでください。車内が高温になるため、カードの変形やひび割れを起こすおそれがあります。  
 → 2-27 ページ (ライターやメガネなどを放置しない)

### バニティーミラー

ミラーカバーを開けた場所にあります。



(4) バニティーミラー

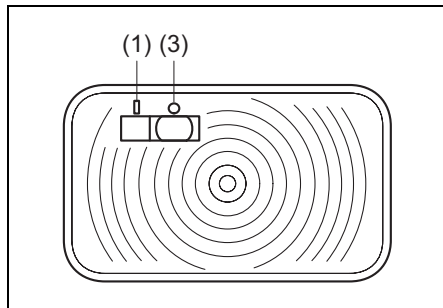
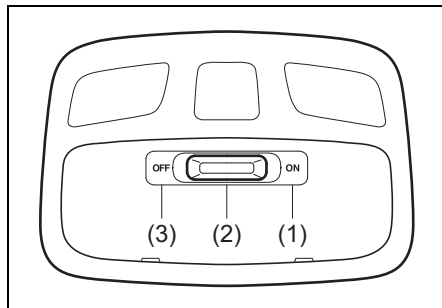
#### ⚠ 警告

- 走行中はバニティーミラーを使用しないでください。前方不注意で思わぬ事故につながるおそれがあります。
- バニティーミラーを使用するときは、SRS エアバッグの収納場所に近づいたり、寄りかかったりしないでください。SRS エアバッグが作動したとき、強い衝撃を受けるおそれがあります。

## 室内灯

前席室内灯

荷室室内灯



(1) ON位置

(2) DOOR位置

(3) OFF位置

### 注記

エンジン停止中に長時間点灯させないでください。鉛バッテリーあがりの原因となります。

5

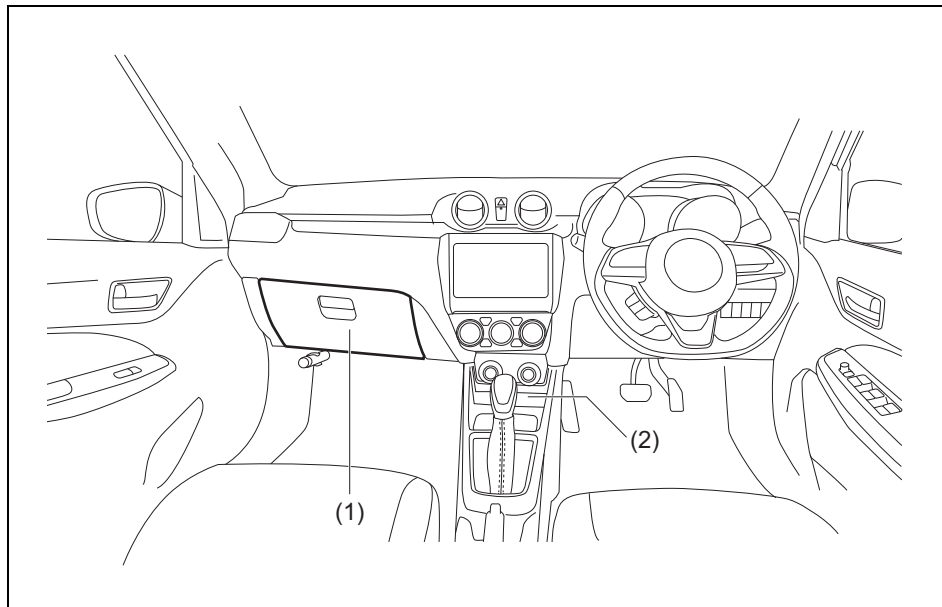
### アドバイス

- 鉛バッテリー保護のため、エンジンスイッチが **LOCK** (OFF) の位置で 15 分点灯し続けると、前席室内灯が自動的に消灯します。(バッテリーセーバー機能)
- 鉛バッテリー保護のため、エンジンスイッチの位置に関係なく 15 分点灯し続けると、荷室室内灯が自動的に消灯します。(バッテリーセーバー機能)
- 室内灯スイッチが DOOR 位置のときに、次の操作を行なった場合、室内灯が点灯または点滅します。
  - ・キーレスエントリーによるドアの施錠・解錠
  - ・リクエストスイッチによるドアの施錠・解錠
 → **3-4ページ (アンサーバック機能)**

<b>スイッチの 位置</b>	<input type="checkbox"/> ON	<ul style="list-style-type: none"> <li>●前席室内灯の場合、ドアの開閉に関係なく点灯します。</li> <li>●荷室室内灯の場合、バックドアを開けたときに点灯し、閉めたときに消灯します。</li> </ul>
	<input type="checkbox"/> DOOR	<p>いずれかのドアを開けると点灯します。</p> <ul style="list-style-type: none"> <li>●すべてのドアを閉めると約15秒間点灯し、徐々に減光しながら消灯します。</li> <li>●すべてのドアを閉じているときでも、エンジンスイッチを <input type="checkbox"/> ON から <input type="checkbox"/> LOCK (OFF) の位置にすると、約15秒間点灯し、徐々に減光しながら消灯します。</li> </ul> <p>また、点灯中であっても次のような操作をすると、徐々に減光しながら消灯します。</p> <ul style="list-style-type: none"> <li>●エンジンスイッチを <input type="checkbox"/> ACC または <input type="checkbox"/> ON の位置にする</li> <li>●キーによる施錠</li> <li>●キーレスエントリーまたはリクエストスイッチによる施錠</li> </ul>
	<input type="checkbox"/> OFF	<p>ドアの開閉に関係なく消灯します。</p>

## インパネ収納スペース

手回り品や小物などの収納にご使用ください。



52R50410

(1) グローブボックス

(2) センターコンソールボックス

- 上図は代表例です。お車のタイプにより異なります。

### ⚠ 警告

ふたがない収納スペースの場合、走行中に転がり落ちるようなものを入れないでください。ブレーキペダルやアクセルペダルにもものがはさまると確実なペダル操作ができなくなり、事故を起こすおそれがあります。

### ⚠ 注意

ふた付収納スペースの場合、ふたを開けたまま走行したり、走行中にふたを開けたりしないでください。ブレーキや加速、衝突のときなどに、身体がふたに当たったり、中のものが飛び出したりするおそれがあります。

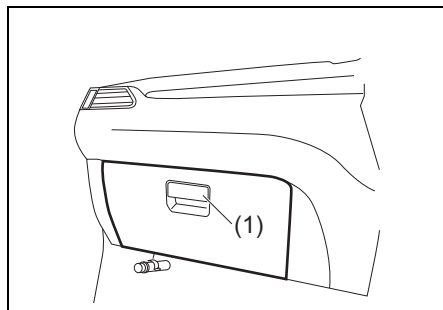
### 📌 アドバイス

携帯リモコンをいずれかのインパネ収納スペースに置いた場合、検知できないことがあります。



## ふた付収納スペースの取扱い

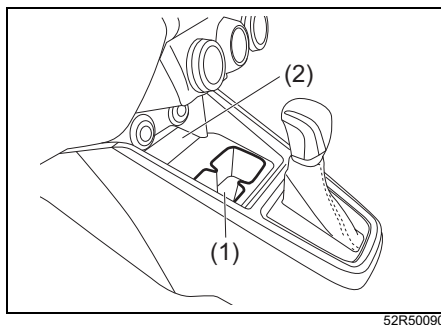
### ■ グローブボックス



- レバー (1) を手前に引いてふたを開けます。
- 閉めるときは“カチッ”と音がするまで確実に閉めます。

## ドリンクホルダー

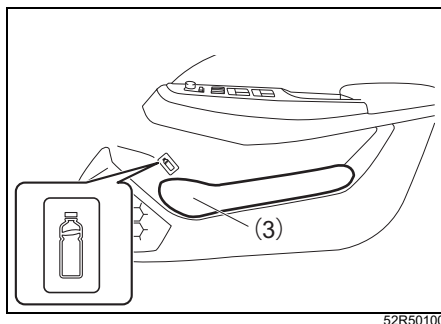
### 前席



- (1) 前席ドリンクホルダー
- (2) センターコンソールボックス

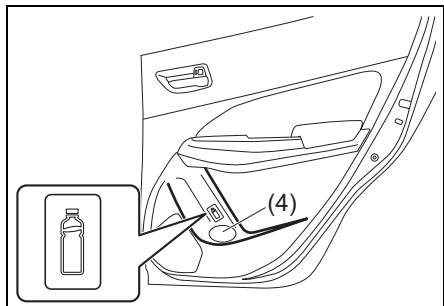
- 上図は代表例です。お車のタイプにより異なります。

### 前席ドア



- (3) 前席ペットボトルホルダー

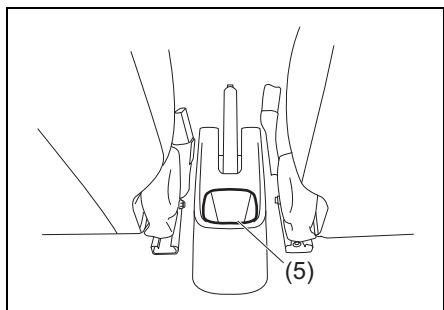
後席ドア



52R50110

(4) 後席ペットボトルホルダー

後席



52R50120

(5) 後席ドリンクホルダー

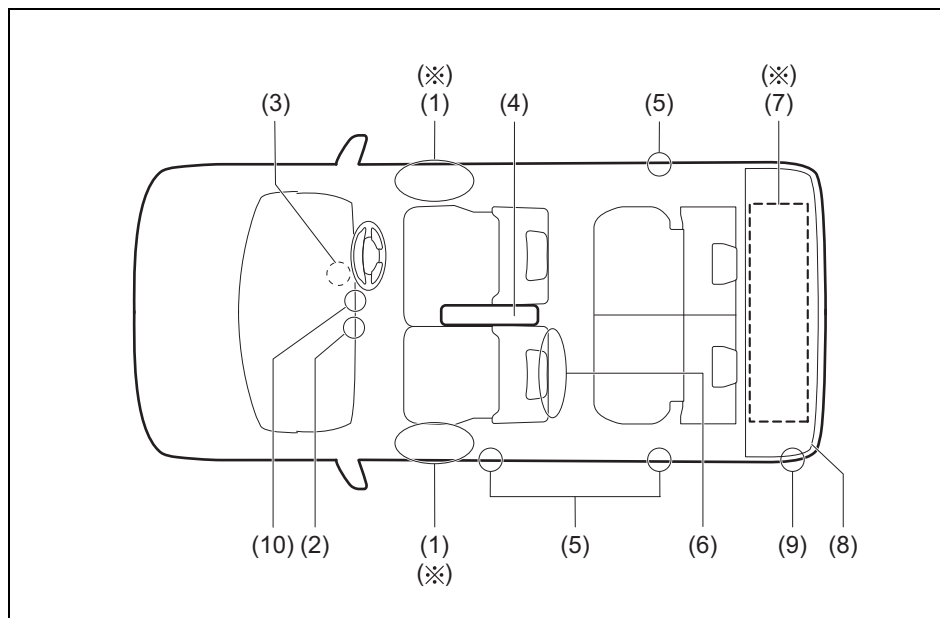
警告

- 飲み物には、ふたを閉めるなどしてこぼさないように注意してください。熱い飲み物がこぼれると、やけどのおそれがあります。また、飲み物が次のような部品にかかると、火災や故障の原因になったり、SRSエアバッグシステムが正常に作動しなくなったりするおそれがあります。
  - ・ナビゲーション、またはオーディオやスイッチ類
  - ・フロア下の配線や電気部品
  - ・チェンジレバー、セレクトレバー、シートベルトバックルなどの可動部分
- 前席ドリンクホルダーに、缶ジュースやカップ以外のものを置かないでください。さらに、鋭利なものや硬いもの、割れやすいものを置かないでください。走行中に落ちてけがをしたり、運転のさまたげになったりするおそれがあります。

アドバイス

携帯リモコンをドリンクホルダーや、ペットボトルホルダーに置いた場合、検知できないことがあります。

そのほかの装備



52R0050

- |                          |       |      |
|--------------------------|-------|------|
| (1) ドアポケット(※)            | ..... | 5-13 |
| (2) アクセサリーソケット           | ..... | 5-13 |
| (3) フットレスト               | ..... | 5-14 |
| (4) アームレスト(ひじ掛け)(タイプ別装備) | ..... | 5-14 |
| (5) 可倒式アシストグリップ          | ..... | 5-15 |
| (6) 助手席シートバックポケット        | ..... | 5-15 |
| (7) ラゲッジアンダーボックス(※)      | ..... | 5-15 |
| (8) ラゲッジシェルフ(荷室カバー)(※)   | ..... | 5-15 |
| (9) ショッピングフック            | ..... | 5-16 |
| (10) USBソケット             | ..... | 5-17 |

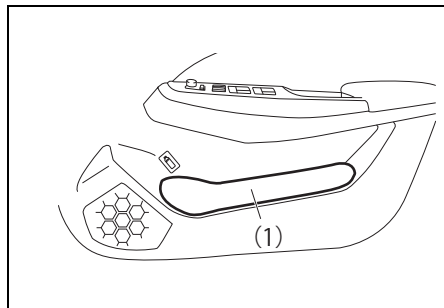
※携帯リモコンをこの場所に置いた場合、検知できないことがあります。

- 上図は代表例です。お車のタイプにより異なります。

## ドアポケット

手回り品や小物などの収納にご使用ください。

### 前席



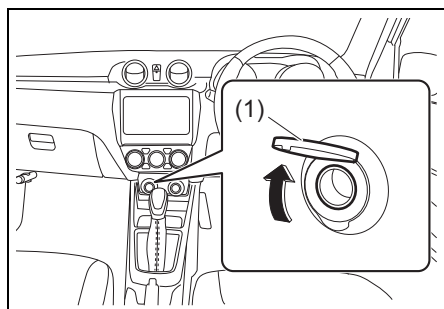
52R50130

(1) ドアポケット

## アクセサリソケット

エンジンスイッチが **ACC** または **ON** のときに、電気製品の電源として使用できます。使用できる電気製品の規定容量は12 V 10 A (120 W) 以下です。

- 使用するときは、ふた (1) を開けます。



52R50430

- 上図のイラストは代表例です。お車のタイプにより異なります。

## 警告

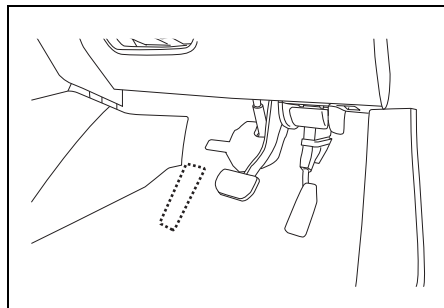
- 使わないときは、ふたを閉めてください。ソケット内に異物が入ると、故障やショートの原因となります。

## 注記

- 規定容量を超える電気製品を使用すると、ヒューズが切れることがあります。
- エンジン停止中に長時間使用すると、鉛バッテリーあがりの原因となります。また、エンジンがかかってもアイドリング状態で長時間使用すると、バッテリーがあがることがあります。
- エンジンスイッチが **LOCK** (OFF) の状態で、オーディオまたはナビゲーション機器本体の電源が切れなかったり、キーレスエントリーが作動しなかったりする場合は、アクセサリソケットに接続された機器が影響している可能性があります。アクセサリソケットから機器を取り外して、状況が改善されるか確認してください。改善されない場合は、スズキ販売店またはスズキ代理店にご連絡ください。

## フットレスト

フロアカーペット内にあります。左足のささえとして使用します。



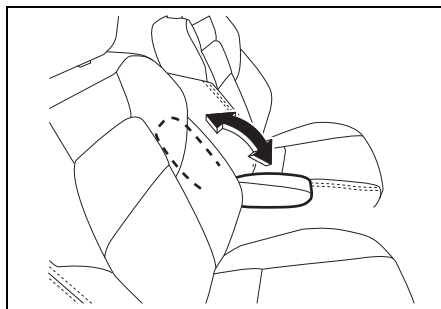
52R50140

## アームレスト (ひじ掛け)

### タイプ別装備

手前に倒して使用します。

- 使用後は、持ち上げて収納します。



52R50150

- 上図は代表例です。お車のタイプにより異なります。

### 警告

シートベルトは、アームレストの下を通してください。アームレストにベルトがかかっていると、シートベルトが本来の効果を発揮できません。



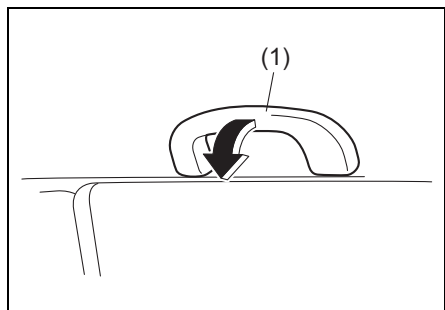
70K40011

### 注記

アームレストに腰をかけたり、荷物を載せたりしないでください。アームレストが破損するおそれがあります。

## 可倒式アシストグリップ

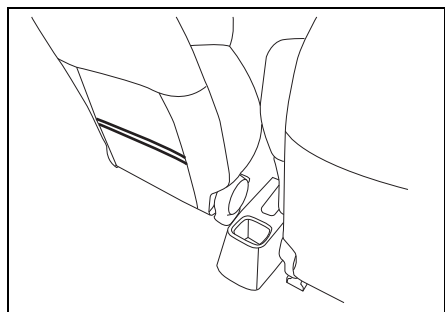
アシストグリップ (1) を手前に倒して使用します。



80P0096

## 助手席シートバックポケット

雑誌や手荷物などの収納にご使用ください。

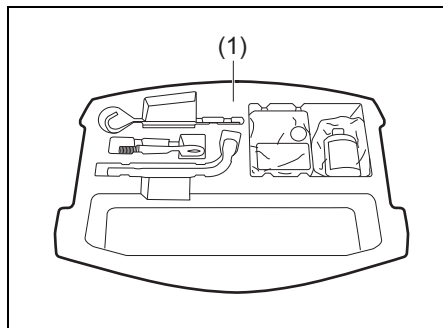


52R50170

## ラゲッジアンダーボックス

荷室のフロアボード下にあります。

- 手回り品や小物などの収納にご使用ください。



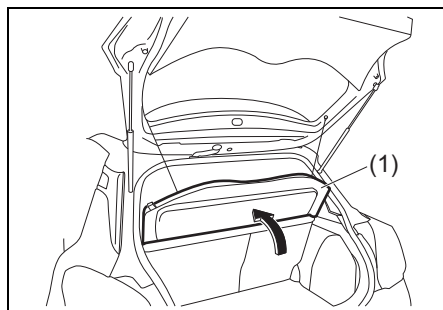
52R50160

(1) ラゲッジアンダーボックス

## ラゲッジシェルフ (荷室カバー)

後席の後ろにあります。

- ラゲッジシェルフ (1) は持ち上げた状態で固定できますが、次の手順で正しく取り付ける必要があります。



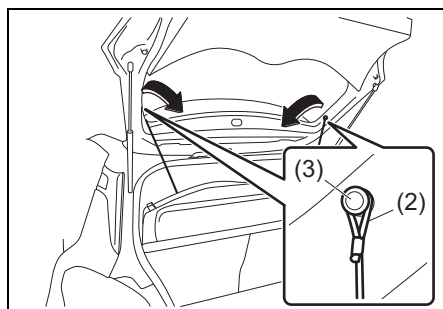
52R50180

## ▲ 注意

ラゲッジシェルフには小さいもの、軽いものも載せないでください。後方視界をさまたげるばかりでなく、急ブレーキのときなどにも物が飛び出して、身体に当たるおそれがあります。

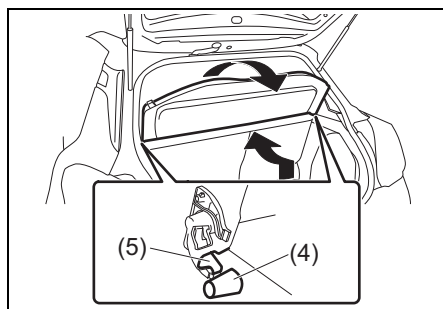
## ■ 取り外しかた

- 1 ラゲッジシェルフ (1) の両端にあるひも (2) をフック (3) から外します。



52R50190

- 2 ラゲッジシェルフを取り外します。
  - 少し持ち上げながら前方にずらし、バー (4) からホルダー部 (5) を取り外します。



52R50200

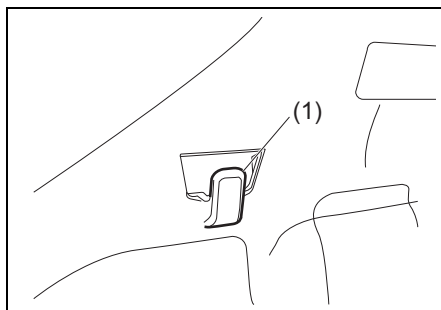
## ■ 取り付けかた

- 1 ラゲッジシェルフを取り付けます。
  - ホルダー部 (5) をバー (4) にはめ込みます。
- 2 ラゲッジシェルフ (1) の両端にあるフック (3) にひも (2) を取り付けます。

## ショッピングフック

買い物袋などをひっかけるときにご使用ください。

荷室の左側にフック (1) があります。



52R50400

## 注記

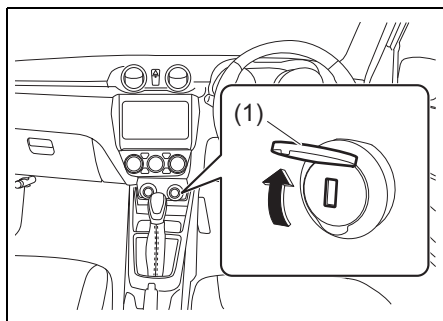
フックにかけるものは、2kg以下の荷重としてください。フックが破損するおそれがあります。

## USBソケット

### タイプ別装備

ふた(1)を開けると、接続ケーブル(市販品)を使用して、お使いのナビゲーションにUSB機器、スマートフォンなどが接続できます。

- 機能については、お使いのナビゲーションに付属の取扱説明書をお読みください。



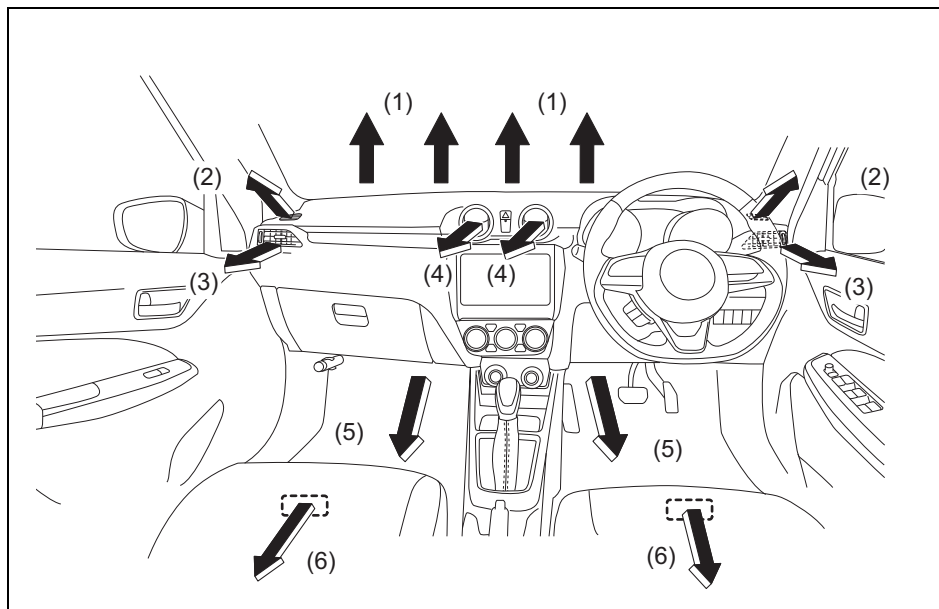
52R50420

### ⚠ 警告

使わないときは、ふたを閉めてください。ソケット内に異物が入ると、故障やショートの原因となります。



エアコンの吹出し口

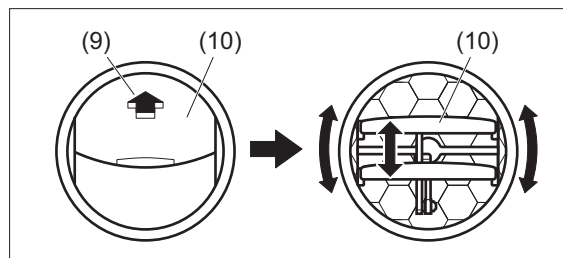


52R50440

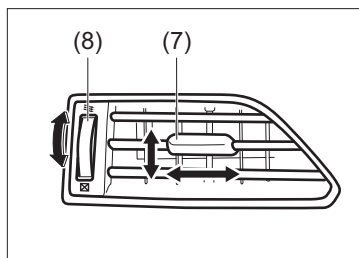
- (1) デフロスター
- (2) サイドデミスター
- (3) サイド吹出し口
- (4) 中央吹出し口
- (5) 足元吹出し口
- (6) 後席足元吹出し口(リヤヒーターダクト)

- 中央吹出し口 (4) は、矢印部分 (9) を押して開いたルーバー (10) を上下または回転させると、風の向きが調節できます。
- 中央吹出し口は、開閉ができます。
- サイド吹出し口 (3) は、ノブ (7) を左右上下に動かすと、風の向きが調節できます。ダイヤル (8) を上下に動かすと開閉ができます。

中央吹出し口



サイド吹出し口



52R50210

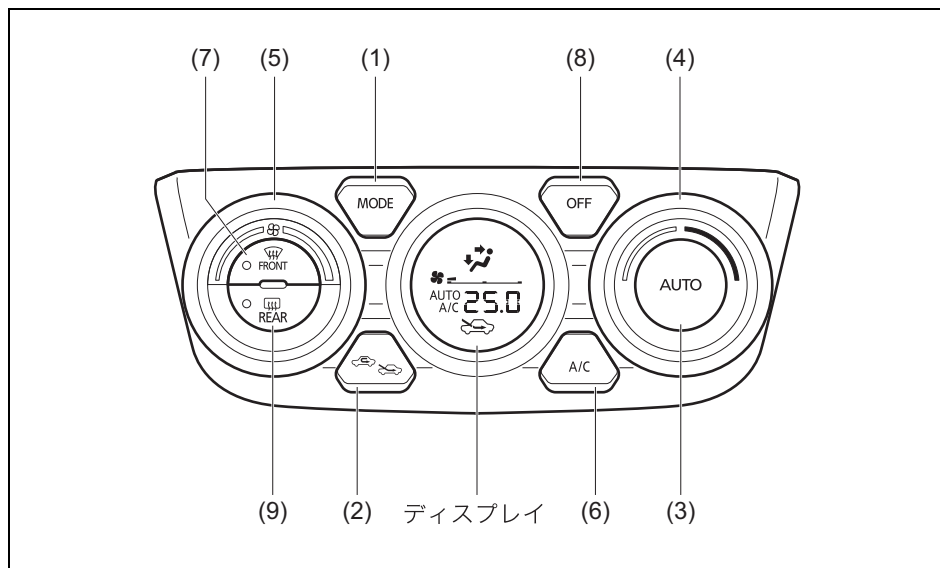
### 注意

エアコンやヒーターからの温風に長時間さらされると、低温やけどのおそれがあります。とくに、お子さま、お年寄り、皮膚の弱い方が乗車される場合や、同乗者が仮眠される場合には、足元の吹出し口からの温風に長時間さらされないように注意してください。

### アドバイス

運転席や助手席のドアガラスがくもったときは、ドアガラスに風が直接当たるようにサイド吹出し口を調節すると、より早くくもりが取れます。

オートエアコン



52R50220

- (1) モード (吹出し口) 切替えスイッチ
- (2) 内外気切替えスイッチ
- (3) オートスイッチ
- (4) 温度調節スイッチ
- (5) ファン (風量) 調節スイッチ
- (6) エアコンスイッチ
- (7) デフロスタースイッチ
- (8) OFFスイッチ
- (9) リヤデフォグガスイッチ

※リヤデフォグガスイッチ (9) については、**5-27ページ**をお読みください。

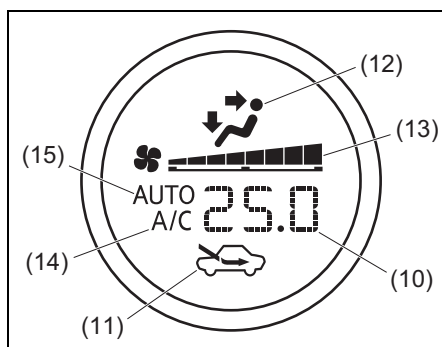
## オートエアコンの使いかた

### ■ 通常の使いかた (自動で使うとき)

オートスイッチ (3) を押したあとに温度調節スイッチ (4) を左または右にまわして希望の温度を設定すると、各機能が自動制御されます。ただし、デフロスター位置へは自動で切り替わりません。

→ 5-25ページ (オートスイッチ)

- 1 エンジンをかけ、オートスイッチ (3) を押します。ディスプレイに次のように表示 (代表例) されます。



52R50230

- (10) 設定温度
- (11) 内外気切替え表示
- (12) 吹出し口
- (13) 風量
- (14) A/C表示
- (15) AUTO表示

- 冷房や除湿をしないときは、エアコンスイッチ (6) を押してエアコンを停止してください。エンジンへの負荷が軽減され、燃費の向上につながります。ただし、エアコンを停止すると、室内温度を外気温以下にはできません。

- フロントガラス、運転席・助手席ドアガラスがくもったときは、デフロスタースイッチ (7) を押すか、モード (吹出し口) 切替えスイッチ (1) を押して「デフロスター / 足元」位置へ切り替えてください。

- 5-24ページ (モード切替えスイッチ)
- 5-26ページ (デフロスタースイッチ)

- 2 温度調節スイッチ (4) を左または右にまわして希望温度を設定します。設定温度はLO、18℃～32℃、HIの間で、0.5℃間隔で設定できます。

- 25℃を基準に希望の温度を設定してください。ただし、外気温によっては、希望の設定温度にならないことがあります。

- 3 エアコンの作動を停止するときは、OFFスイッチ (8) を押します。

## 📌アドバイス

- エンジンを停止しても設定温度を記憶しています。
- AUTO作動中に、ファン（風量）調節スイッチ（5）、モード（吹出し口）切替えスイッチ（1）のいずれかを操作すると、操作したスイッチの機能が優先されて**AUTO**表示が消えます。ただし、操作したスイッチ以外は自動制御となります。
- AUTO作動中にデフロスタースイッチ（7）を押すと、**AUTO**表示が消えて風量が増加し、外気導入となってエアコンが作動します。ただし外気温が低いと、エアコンが作動しないこともあります。
- 外気温が低くエンジンが冷えているときや、外気温が高いときは、冷風や熱風が吹き出すのを防ぐため、しばらくの間、風が少量しか吹き出さなことがあります。
- エンジンスイッチが **ON** のときに、ディスプレイの **AUTO** 表示が点滅したときは、システムの異常が考えられます。スズキサービス工場にて点検を受けてください。

## ■ 手動で使うとき

好みにあわせてスイッチを操作してください。

- AUTO 作動中でも、操作したスイッチの機能が優先され、操作したスイッチ以外は自動制御されます。
- すべての作動を AUTO にもどすときは、オートスイッチ（3）を押します。
- 止めるときは、OFFスイッチ（8）を押します。

## ■ アイドリングストップ中

エンジン自動停止中は送風に切り替わり、風量が調整され、エコクールで蓄えた冷気を車内に送ります。

→ **4-158ページ（エコクール）**

- 設定を切り替えることで、アイドリングストップ中の空調を変更できます。  
→ **3-126ページ（セッティングモード（Bタイプ））**


## 📌アドバイス

- 走行を開始して間もないときや渋滞中は、冷気が十分に蓄えられない場合があります。また、外気温やエアコンの設定状態によっては、効果に差があります。
- エンジン自動停止により、冷暖房性能が十分でなくなった場合は、アイドリングストップシステムOFFスイッチを押して、アイドリングストップシステムを停止状態にしてください。（エンジンが自動再始動し、冷暖房性能が復帰します。）  
→ **4-157ページ（アイドリングストップシステムOFFスイッチ）**
- エンジン自動停止中にフロントガラス、運転席・助手席ドアガラスがくもったときは、デフロスタースイッチを押してください。（デフロスタースイッチを押すとエンジンが自動再始動し、デフロスターが作動します。）  
→ **4-150ページ（アイドリングストップシステム）**  
→ **5-26ページ（デフロスタースイッチ）**

各スイッチの使いかた



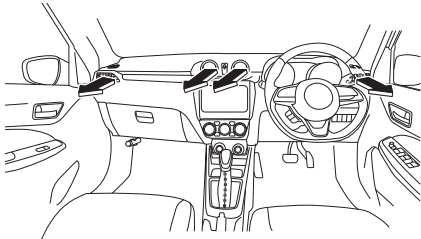
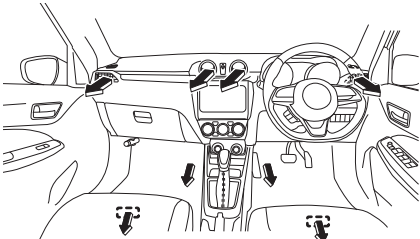
■ 各スイッチの説明



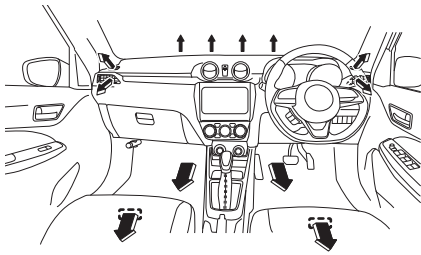
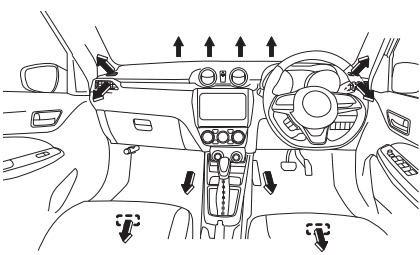
エアコンを操作するときに使うスイッチは次のようなものがあります。

	<p>モード（吹き出し口）切替えスイッチ 吹き出し口の切替えをするときに使います。</p>
	<p>内外気切替えスイッチ 内気循環と外気導入を切り替えたいときに使います。</p>
	<p>オートスイッチ 吹き出し風量の調節、吹き出し口の切替え、内規循環 / 外気導入の切替の自動制御させたいときに使います。</p>
	<p>温度調節スイッチ 温度調節をするときに使います。（ダイヤル式）</p>
	<p>ファン（風量）調節スイッチ 風量調節をするときに使います。（ダイヤル式）</p>
	<p>エアコンスイッチ エアコン（冷房・除湿機能）の作動と停止するときに使います。</p>
	<p>デフロスタースイッチ 窓ガラスのくもりを取りたいときに使います。</p>
	<p>リヤデフォッガススイッチ バックドアガラスのくもりを取りたいときに使います。ドアミラーヒーター装備車(タイプ別装備)はドアミラーのくもり取りもリヤデフォッガススイッチと同時に作動します。</p>
	<p>OFFスイッチ ファンが停止してエアコンを止めるときに使います。</p>

## ■ モード（吹出し口）切替えスイッチ

モード（吹出し口）切替えスイッチ（1）を押すごとに吹出し口が切り替わり、ディスプレイの表示も切り替わります。

目的	上半身に送風したいとき	上半身、足元に送風したいとき
表示		
吹出し口		
	52R50460	52R50470



目的	足元に送風したいとき	足元への送風と窓ガラスのくもりを取りたいとき
表示		
吹出し口		
	52R50480	52R50492

### 🔊 アドバイス

運転席や助手席のドアガラスがくもったときは、ドアガラスに風が直接当たるようにサイド吹出し口を調節すると、より早くくもりが取れます。

## ■ 内外気切替えスイッチ

内外気切替えスイッチ (2) を押しごとに、内気循環と外気導入が交互に切り替わり、ディスプレイの表示も切り替わります。

表示	状態
 (外気導入)	外気を導入しています。 ●通常はこの位置でお使いください。
 (内気循環)	外気をしゃ断しています。 ●トンネル内や渋滞時など外気が汚れているときや、早く冷暖房したいときにお使いください。

### ⓘアドバイス

- 長時間、内気循環にするとガラスがくもりやすくなります。
- 外気と内気の温度差により、外気導入、内気循環のどちらかに固定される場合があります。必要に応じて、内外気切替えスイッチを押して切り替えてください。
- エアコンシステムへの不快な臭いの吸着・発生を抑えるために、長時間駐車するときは「外気導入」にしておくことをおすすめします。

## ■ オートスイッチ

オートスイッチ (3) を押し、ディスプレイに **A/C AUTO** が表示され、次の機能が自動制御されます。

- 吹出し風量の調節
- 吹出し口の切替え
- 内気循環／外気導入の切替え


### 内外気循環／外気導入の自動制御

手で内気循環を選択しているときは、オートスイッチを押しても内気循環はそのまま自動制御されません。内気循環／外気導入の切替えを自動制御にもどすには、次のようにします。

1 内外気切替えスイッチ (2) 、またはデフロスタースイッチ (7) を押し、外気導入に切り替えます。

2 オートスイッチを押します。

### 頭寒足熱暖房

AUTO 作動中、吹出し口切替え表示が  のときに、頭寒足熱暖房になります。

- 足元に温かい風が吹き出し、上半身には比較的低い温度の風が吹き出します。
- エアコンを作動させると、さらに温度差のある効果的な頭寒足熱暖房ができます。



## ■ 温度調節スイッチ

温度調節スイッチ (4) を左または右にまわしながら、LO、18°C～32°C、HIの間で設定温度を変更できます。設定温度はディスプレイに表示されます。

- 温度を高くするときは、温度調整スイッチを右にまわしながら希望の温度に設定します。
- 温度を低くするときは、温度調整スイッチを左にまわしながら希望の温度に設定します。
- 18°Cのときに温度調整スイッチを左にまわすと、ディスプレイに **LO** が表示され、最大冷房になります。また、32°Cのときに温度調整スイッチを右にまわすと、ディスプレイに **HI** が表示され、最大暖房になります。

### ⚠️ アドバイス

**LO** または **HI** が表示されているときは、急に風量が最大となったり、急に吹出し温度が変化したりする場合がありますが、異常ではありません。

## ■ ファン (風量) 調節スイッチ

ファン (風量) 調節スイッチ (5) を操作すると、風量が調節できます。風量はディスプレイに表示されます。

- 風量を大きくするときは、ファン (風量) 調節スイッチを右にまわします。
- 風量を小さくするときは、ファン (風量) 調節スイッチを左にまわします。
- ファンを停止するときは、OFF スイッチ (8) を押しします。

## ■ エアコンスイッチ

ファン作動中に使用できます。

- エアコンスイッチ (6) を押すごとに、エアコン (冷房・除湿機能) の作動と停止が交互に切り替わり、ディスプレイの表示も切り替わります。

### 除湿暖房

暖房しているときにエアコンスイッチを入れると、除湿された温風が吹き出して、こち良い暖房になります。

### ⚠️ アドバイス


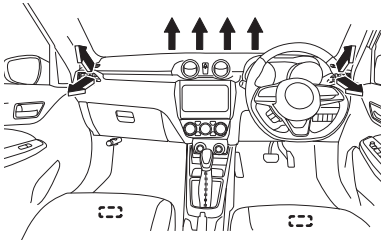
- 装置保護のため、エアコンの冷却器を通る空気の温度が0°C近くまで下がると、エアコンが停止します。このため、外気温度が0°C近くまで下がっているとき外気導入にすると、エアコンは作動しません。
- エアコンスイッチを入れると、しばらくの間白い霧が吹き出すことがあります。これはしめった空気が急に冷やされて発生するもので、異常ではありません。

## ■ デフロスタースイッチ

デフロスタースイッチ (7) を押すと、自動的にエアコンが作動し、吹出し口が切り替わります。同時にスイッチ内の表示灯が点灯し、ディスプレイの表示も切り替わります。

もう一度押すと、デフロスタースイッチ (7) を押す前の制御にもどります。(オート制御の場合、吹出し口や内外気、風量の状態が変わることがあります)

- 内気循環になっているときは、外気導入に切り替わります。
- 風量が自動的に増加します。ファン (風量) 調節スイッチを操作して、好みの風量にも調節できます。
- エアコンが必要ないときは、エアコンスイッチを押してエアコンを停止してください。

目的	窓ガラスのくもりを取りたいとき
表示	
吹出し口	 <p style="text-align: right;">52R50500</p>

### アドバイス

- 内気循環に切り替えると、くもりが取れにくくなります。
- 設定温度を低くすると、窓ガラスの外側に露がつくことがあります。
- 設定温度を高くすると、早くくもりが取れます。
- 外気温が低いときは、エアコンが作動しないこともあります。
- スイッチ内の表示灯は吹出し口がデフロスター位置にあると、ファンやエアコンを停止させた状態でも点灯します。
- 運転席や助手席のドアガラスがくもったときは、ドアガラスに風が直接当たるようにサイド吹出し口を調節すると、より早くくもりが取れます。

### ■ OFFスイッチ

OFF スイッチ (8) を押すと、ファンが停止してエアコンも止まります。

### リヤデフォグスイッチ

エンジン回転中、またはアイドルストップシステムによるエンジンの自動停止中に使用でき、バックドアガラスの内側のくもりを取ります。

ドアミラーヒーター装備車（タイプ別装備）では、同時にドアミラーも暖められ、ミラーについたくもりを取ります。

→ 4-150ページ

（アイドルストップシステム）

→ 3-27ページ

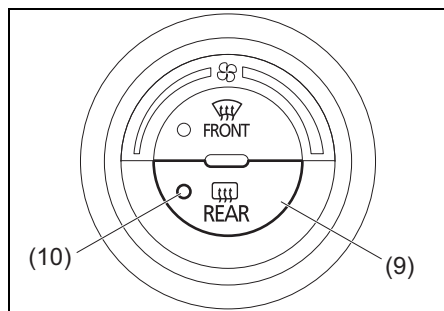
（ドアミラーヒータースイッチ）

- スイッチを押すとバックドアガラスが暖められて、リヤデフォグスイッチ (9) 内の表示灯 (10) が点灯します。

もう一度押すとスイッチが切れます。

- 約 15 分連続で使用すると、自動的にスイッチが切れます。

- 使用中にエンジンスイッチを **ACC** または **LOCK** (OFF) にすると、エンジンを再始動しても自動的にスイッチは入りません。



52R50320

## 注記

- 鉛バッテリー保護のため、ガラスのくもりが取れたらすみやかにスイッチを切ってください。また、雪を溶かしたり、雨水を乾燥させたりする目的で使用しないでください。
- バックドアガラスの室内側をふくときは、熱線や端子を傷つけないように、水を含ませたやわらかい布で熱線に沿ってふいてください。

## ⚠️アドバイス

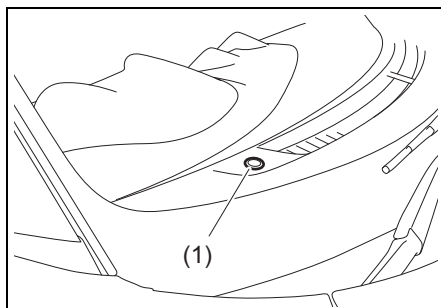
エンジン停止中はスイッチが入りません。(アイドリングストップシステム装備車のエンジンの自動停止中を除く)

## エアコンの上手な使いかた

### 温度感知装置

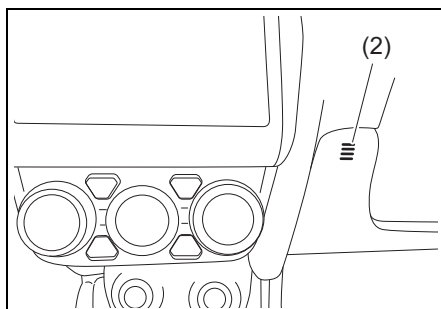
オートエアコンは、日射センサー(1)、室温センサー(2)、外気温センサーなどによって周囲の状況を検知し、自動制御しています。

#### インパネ運転席側



52R50330

#### インパネ側



52R50340

## ⚠️アドバイス

日射センサーの上や周囲にものを置いたり、ガラスクリーナーなどを吹きかけたままにしたりしないでください。また、室温センサーにシールなどを貼って、ふさがないようにしてください。センサー感度が低下し、正常に自動制御されなくなります。

### エアコンガスを充填するときは

エアコンガスは、必ず冷媒 HFO-1234yf (R-1234yf) を使用してください。

- エアコンガスを充填するときは、スズキ販売店またはスズキ代理店にご相談ください。
- 冷房性能が低下してきたと感じた場合は、スズキサービス工場にて点検を受けてください。

### 長期間使用しないときは

月に1回程度はエアコンを作動させ、エアコン装置の各部にエアコンガスを循環させてください。エアコンガスには各部の潤滑に必要なオイルが含まれていますので油ぎれを防ぐことにより性能を維持します。

### 炎天下に駐車したときは

長時間、炎天下に駐車すると、室内が高温になります。ドアや窓を開けて室内を換気しながら、冷房をしてください。

### エアフィルターを清掃、交換するときは

エアコンを快適に使用するために、エアフィルターを取り付けています。エアフィルターは定期的に清掃、交換してください。

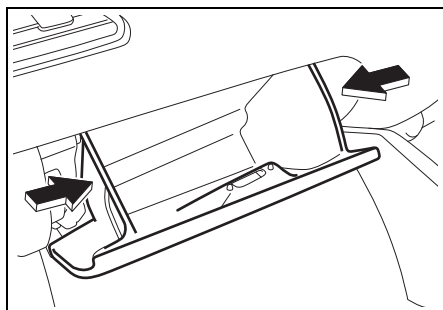
地域	清掃時期の目安	交換時期の目安
寒冷地、粉じんの多い地域	5,000 km ごと、または 6か月ごと	車検ごと
上記以外の地域	10,000 km ごと、または 12か月ごと	車検ごと

### アドバイス

- エアフィルターを清掃または交換の際は、車内部品を破損するおそれがありますので、スズキ販売店またはスズキ代理店での清掃/交換(有料)をおすすめします。
- 新しいエアフィルターはスズキ販売店またはスズキ代理店でご購入ください。

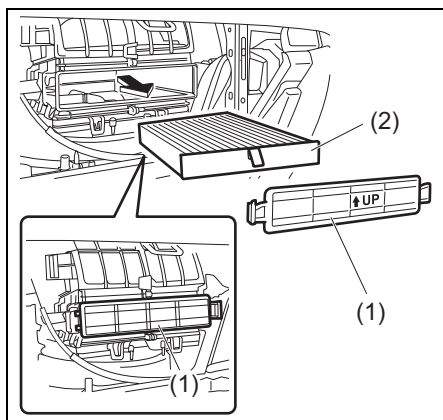
## ■ エアフィルターの取り外し

- 1 グローブボックスの側面を矢印の方向に押し込み、取り外します。



52R50510

- 2 ホルダー (1) を外し、エアフィルター (2) を取り出します。

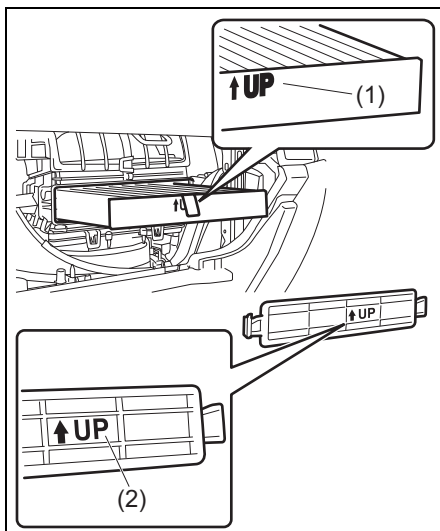


52R70310

## ■ エアフィルターの取り付け

- 1 エアフィルターは、取り付け方向マーク (1) の矢印を上向きにして挿入します。

- 2 ホルダーは、取り付け方向マーク (2) の矢印を上向きにして取り付けます。



52R70320

## アンテナ

### ⚠️アドバイス

運転中にアンテナで受信できるラジオの電波は刻々と変わるため、ビルの谷間などでは良好な受信状態を保てないことがあります。

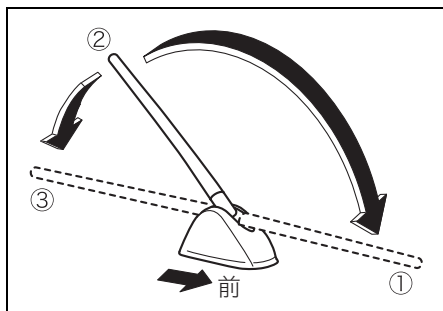
## ルーフアンテナ

車両後部の中央にあります。

### ■ アンテナの調節

アンテナの位置は3段階(①、②、③)に調節できます。

- 調節は手でアンテナを動かして行ないます。
  - ラジオまたはテレビを視聴するときは、アンテナを②の位置に固定してください。
- アンテナが①または③の位置に倒れていると、ラジオやテレビの受信が正常にできないことがあります。



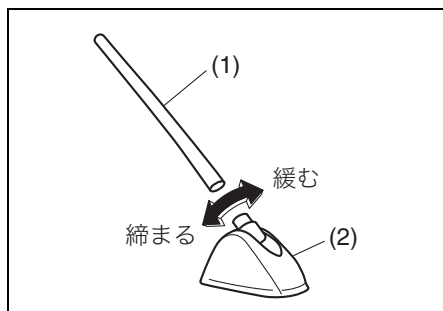
50M0162

### 注記

車庫の天井などにアンテナが当たるときは、手でアンテナを①または③の位置に倒してください。

### ■ アンテナの脱着

- 取り外すときはアンテナ(1)を反時計方向にまわします。
- 再び取り付けるときは手でアンテナをベース部(2)にねじ込み、しっかりと取り付けてください。



50M0160

### 注記

次のようなときには、アンテナを取り外してください。アンテナを損傷するおそれがあります。

- 自動洗車機にかけるとき
- ボディカバーをかけるとき
- 降雪時に長時間駐車するとき

## ガラスアンテナ

### タイプ別装備

フロントガラス左右上部に内蔵されています。

## 注記

- アンテナ線部に次のようなものを貼り付けしないでください。受信感度が低下したり、ノイズ（雑音）が入ったりするおそれがあります。
  - 金属が含まれるウインドーフィルム
  - そのほかの金属物（スズキ純正用品を除く）
- フロントガラスの室内側をふくときは、アンテナ線を傷つけないように、水を含ませたやわらかい布でアンテナ線に沿ってふいてください。

## オーディオ機能について

### 安全運転のさまたげにならない音量でお聞きください

- 音楽などを聞いているときに、車内または車の近くで携帯電話を使用すると、スピーカーからノイズ（雑音）が聞こえることがあります。これは故障ではありません。
- ナビゲーションまたはオーディオが不法電波の影響を受けると、正常に作動しないことがあります。
- ナビゲーションまたはオーディオの機能については、付属の取扱説明書をお読みください。

## 警告

走行中はナビゲーション、またはオーディオを操作しないでください。操作に気を取られて、思わぬ事故を起こすおそれがあります。

## 注記

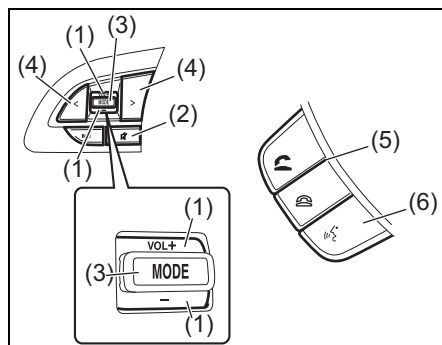
エンジンを停止したまま長時間ナビゲーション、またはオーディオを使うと、鉛バッテリーあがりの原因となります。

## ステアリングオーディオスイッチ

### タイプ別装備

エンジンスイッチが **ACC** または **ON** のときに、手でナビゲーションまたはオーディオの操作ができます。

- お使いのナビゲーションまたはオーディオによってはステアリングオーディオスイッチの機能が実際の機能と異なることがあります。付属の取扱説明書をお読みください。



52R50380

- (1) 音量調節スイッチ
- (2) ミュートスイッチ
- (3) モードスイッチ
- (4) 選局（選曲）スイッチ
- (5) オフフック／オンフックスイッチ
- (6) 発話スイッチ

## 音量調節スイッチ (1)

音量が調節できます。

- 大きくするときには+側に動かします。
- 小さくするときには-側に動かします。
- 連続調節するときには、+または-側に動かして長押しします

## ミュートスイッチ (2)

お使いの機器によって、次の表のように操作ができます。

使用モード	スイッチ操作
ラジオ	消音/消音解除
音楽再生 (※)	音楽の消音/消音解除
テレビ	テレビの消音/ 消音解除

※CD/USB/Bluetooth/AUXなどを使用

## モードスイッチ (3)

モードスイッチを押すたびに、順番にオーディオ (ラジオやCD など) のモードを切り替えます。

- ご使用のナビゲーションまたはオーディオによっては、機器本体の電源が切れているときにスイッチを押すと、電源を入れることもできます。

## 選局 (選曲) スイッチ (4)

スイッチを押すたびに、使用中のモードにあわせて、放送局の選局や再生する曲の選曲などができます。

## オフフック/オンフック スイッチ (5)

### ■ ハンズフリー機能

ハンズフリー機能がある機器で使用できます。機能を使用するにはお使いの機器にあわせた設定が必要となります。付属の取扱説明書をお読みください。

- スイッチは手前に引きます。

## 発話スイッチ (6)

### ■ 音声認識機能

音声認識機能がある機器で使用できません。

機能を使用するにはお使いの機器にあわせた設定が必要となります。お使いのナビゲーションまたはオーディオに付属の取扱説明書をお読みください。





## 6. お車との上手なつきあいかた

### ● お手入れ

外装のお手入れ	6-2
内装のお手入れ	6-5
タイヤの交換	6-7
リモコンキーの電池交換	6-9
ワイパーブレードの交換	6-11
ウインドーウォッシャー液の補充	6-17

### ● 寒冷時の取扱い

冬期に入る前の準備	6-18
出発の前に	6-19
雪道を走行するとき	6-21
駐車するとき	6-22
タイヤチェーンを装着するとき	6-24

## 外装のお手入れ

### 塗装面を美しく保つために

お車をいつまでも美しく保つためには、日頃のお手入れが大切です。

- 駐車、車の保管は風通しの良い車庫や屋根のある場所をおすすめします。
- 次のようなときはサビや塗装の変色などの原因となります。すみやかに洗車をしてください。
  - 海岸地帯や凍結防止剤を散布した道を走行したとき。とくに車体の下まわり、足まわりを洗車してください。
  - 鳥のふん、虫の死がい、樹液、鉄粉、ばい煙、コールタールなどが付着したり、酸性雨に濡れたりしたとき。
  - ほこりや泥でひどく汚れたとき。
- ワックスがけは月に1回程度、または水のはじきが悪くなったら行なってください。ワックスがけのしかたは、ワックス（別売り）の容器に書かれている取扱説明にしたがってください。

#### 🔧 アドバイス

ワックスがけのときに塗装されていない樹脂部品にワックスを使わないでください。ワックスが付着すると白くなったりムラになったりするおそれがあります。



80J302

- 飛び石の傷や、ひっかき傷などはサビの原因となります。見つけたら早めに補修してください。

#### 注記

塗装面の傷を補修するときは、スズキ販売店またはスズキ代理店にご相談ください。不適切な塗料を使用すると、塗装がはがれる原因となります。

### 洗車のときのご注意

#### ⚠️ 注意

- 車体の下まわりや足まわりを洗うときは、けがをしないように気をつけてください。
- 洗車したあとはブレーキの効きが悪くなることがあります。
  - 2-21 ページ（水たまりを走行したあとや洗車後はブレーキの効きを確認）

#### 注記

エンジンルームに水などをかけないでください。エンジンの始動不良や電気部品が故障する原因となります。

注記

洗車やワックスがけをするとき、車体に寄りかかったり強い力で押ししたりしないでください。

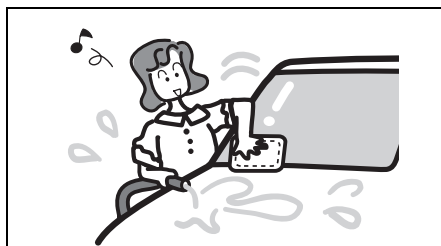
車体に変形するおそれがあります。



84S09240

手洗い洗車をするときは

- 1 十分に水をかけながら、スポンジやセーム皮のようなやわらかいものを使って汚れを洗い落とします。
- 2 汚れがひどいところは中性洗剤を使って洗い、さらに真水で洗って洗剤を落とします。
- 3 やわらかい布で水をよくふき取り、水滴のあとが残らないようにします。



80J303

自動洗車機を使うときは

注記

- ドアミラーを格納し、ルーフアンテナを取り外してください。洗車機にひっかかり、ドアミラーやアンテナを損傷するおそれがあります。
- ルーフエンドスポイラー装備車は、自動洗車機での洗車を避けてください。洗車機にひっかかり、スポイラーを損傷するおそれがあります。
- 自動洗車機によっては、ブラシで傷がついて塗装面の光沢が失われたり、塗装の劣化が早まったりすることがあります。

高压洗浄機を使うときは

洗車ノズルを車体から十分に離してください。

注記

- 全方位モニター装備車は、カメラ周辺部にノズルを向けないでください。カメラに水が入るなどして、火災や故障、結露などの原因となります。
- 洗車ノズルを車体に近づけすぎたり、バンパーなどの開口部に向けたりすると、車体や部品の変形や損傷の原因となります。
- 洗車ノズルをドアガラスやドアまわりなどの開閉部分に向けると、車内に水が入るおそれがあります。

## フロントガラスの手入れ

油膜などが付着してワイパーのふき残しが出たときは、ガラスクリーナー（別売り）で汚れを取ってください。

### 注記

フロントワイパーは運転席側から順に起こし、助手席側から順にもどしてください。助手席側を先に起こす、または運転席側を先にもどすと、ワイパー同士が当たって傷つきの原因となります。

## アルミホイール（タイプ別装備）の手入れ

6-3 ページの「手洗い洗車をするときは」をお読みください。

### 注記

- 酸性、アルカリ性の洗剤、石油系溶剤を含むクリーナーを使用しないでください。塗装のしみ、変色、ひび割れ、およびセンターキャップの損傷の原因となります。
- 硬いブラシや砂入り石けんを使用しないでください。傷つきの原因となります。

## ランプの手入れ

ランプのレンズ部分は水洗いし、やわらかい布でふき取ってください。

### 注記

- ランプのレンズ表面に有機溶剤などを含んだ洗剤は使用しないでください。レンズ表面にひび割れが発生するおそれがあります。もし使用した場合には、十分な水で洗い流してください。
- レンズ表面をワックスや硬いブラシでふかないでください。レンズが損傷したり、劣化を早めるおそれがあります。

## 車外カメラ（タイプ別装備）の手入れ

レンズ部分は水洗いし、やわらかい布でふき取ってください。汚れがひどいときは中性洗剤をご使用ください。

### 注記

- カメラをふくときは、アルコール、ベンジン、シンナーなどを使用しないでください。変色などの原因となります。
- カメラのレンズは傷がつきにくいようハードコート仕様になっていますが、傷つきには十分気をつけてください。洗車ブラシなどは使用しないでください。全方位モニターの映像が見つらなくなる場合があります。

## 内装のお手入れ

- 砂、ほこりなどは掃除機などで吸い取るか、水またはぬるま湯を固くしぼったやわらかい布でふき取ってください。そのまま放置すると、傷つきの原因となります。
- 液体芳香剤やジュースなど液体類が付着したときは、すみやかにティッシュペーパーややわらかい布でふき取ってください。こぼしたままにしておくと、しみ、変色、ひび割れの原因となります。

### 警告

- 車内に水などをかけないでください。ナビゲーション、またはオーディオやスイッチ類、フロア下の配線や電気部品などにかかると、火災や故障につながったり、SRSエアバッグシステムが正常に作動しなくなったりするおそれがあります。
- マイルドハイブリッド装備車の助手席下には、リチウムイオンバッテリーがあります。バッテリーを水などで濡らさないでください。火災や感電などを起こしたり、故障の原因となったりするおそれがあります。

### 注記

- 次のような成分が含まれているケミカル用品は使用しないでください。しみ、変色、変形、強度低下などの原因となります。
  - ベンジン、ガソリン、シンナー、ステッカーはがし剤などの溶剤
  - 酸性、アルカリ性の洗剤
  - 漂白剤や染料

- エアコン、オーディオまたはナビゲーションなどの電装品や各種スイッチおよびこれら周辺の清掃にはシリコンを含むケミカル用品を使用しないでください。シリコンが付着した場合、故障の原因となるおそれがあります。
- 色物の革製品・毛皮・ビニールなどを長時間、放置しないでください。内装の変色や変質の原因となります。

### アドバイス

液体芳香剤はこぼさないように容器を固定するか、固形タイプのもののご使用をおすすめします。

## 布地、ビニールレザー、樹脂部品などの手入れ

- 1 中性洗剤の水溶液をやわらかい布に軽く含ませ、汚れをふき取ります。
- 2 真水を含ませたやわらかい布で、残った洗剤分をふき取ります。
- 3 残った水分をふき取り、風通しの良い日陰で乾燥させます。

## 本革の手入れ

### タイプ別装備

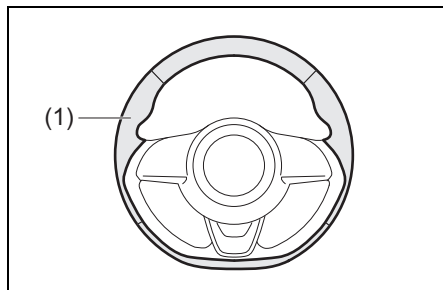
1 ウール用中性洗剤を次の比率でうすめたものをやわらかい布に軽く含ませ、汚れをふき取ります。  
ウール用中性洗剤：水＝1：20

2 真水を含ませたやわらかい布を固くしぼり、残った洗剤分をふき取ります。

### 注記

洗剤のふき残しがあると、本革部分を傷めるおそれがあります。

3 乾いたやわらかい布で乾ふきし、風通しの良い日陰で乾燥させます。



52R60010

(1)本革部分

### 注記

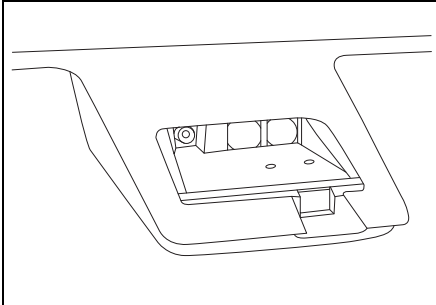
化粧液やハンドクリームなどに含まれるオレイン酸は変色、しみの原因となります。万一、ハンドクリームなどがハンドルの本革部分に付着した際は、すみやかにティッシュペーパーや、やわらかい布でふき取り、前記手順でお手入れをしてください。

### アドバイス

- 外観品質を長く保つため、年に2回程度は定期的にお手入れをしてください。
- 水が付着したときは、すみやかにティッシュペーパーややわらかい布でふき取ってください。ぬれたままにしておくと、硬くなって縮むことがあります。
- 炎天下に駐車するときは、日よけなどを使用してください。直射日光に長時間さらすと、色あせや縮みの原因となります。
- 天然素材のため、シボ（皮革表面肌の凹凸）の不均一や、皮革本来の傷などがあっても、皮革としての物性に影響はありません。

## フロントガラスの室内側の手入れ

レーザーレーダーと単眼カメラ装備車の場合、フロントガラスの内側を清掃するときは、単眼カメラカバーのレンズ部にほこりやガラスクリーナーなどが付着しないように保護してください。



52R60020

## バックドアガラスの室内側の手入れ

熱線や端子を傷つけないように、水を含ませたやわらかい布で熱線に沿ってふいてください。

## タイヤの交換

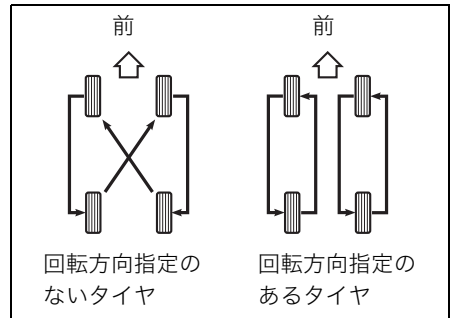
### タイヤのローテーション

タイヤのかたよった摩耗を防止して寿命をのばすために、約**5,000 km**走行ごとに行なってください。(次の図参照)

- 車載ジャッキでタイヤのローテーションを行なうときは、応急用スペアタイヤ(市販品)などを使用して1輪ずつ交換します。

→ **7-13ページ (ジャッキアップ)**

- タイヤパンク応急修理セット装備車には、応急用スペアタイヤが装備されていないため、スズキ販売店またはスズキ代理店にご相談ください。



80J305

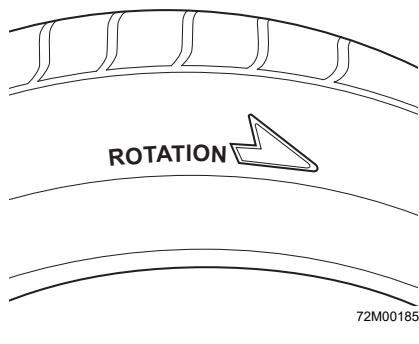


## ▲ 注意

回転方向指定のあるタイヤをローテーションするときは、回転方向を逆にししないでください。走行に悪影響をおよぼすおそれがあります。

## 📌 アドバイス

回転方向指定のあるタイヤは、側面に図のような“ROTATION”の文字と、回転方向を示す矢印が刻印されています。



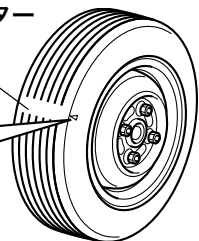
- 上図のタイヤは代表例です。

## タイヤ交換するときは

- 指定のタイヤサイズと空気圧は、お車のタイプにより異なります。運転席ドアの開口部に貼付してある「空気圧ラベル」で確認してください。
- 走行中にハンドルや車体に振動が出る場合は、タイヤのバランスを点検してください。
- 取り付ける前にタイヤの摩耗状態を点検してください。ウェアインジケーター（溝の深さが1.6mm 浅い部分）が現れて溝の一部が消えていたら、新しいタイヤと交換してください。

## ウェアインジケーター (摩耗限度表示)

▲  
ウェアインジ  
ケーター位置  
を示すマーク



- 上図のタイヤは代表例です。

**警告**

指定のサイズで、4輪ともサイズ、銘柄、トレッドパターン（溝模様）が同一のタイヤを装着してください。また、摩耗状態が著しく異なるタイヤを使用しないでください。燃費や走行安定性が悪化するだけでなく、思わぬ事故につながるおそれがあります。また、故障の原因となります。（冬用タイヤも同様です）

- 正確なタイヤ回転速度が検出できなくなって、次の機能が正常に作動しない場合があります。
  - ・ ABS
  - ・ エマージェンシーストップシグナル（ESS）
  - ・ ESP®
  - ・ デュアルセンサーブレーキサポート（タイプ別装備）
  - ・ 誤発進抑制機能（タイプ別装備）
  - ・ 車線逸脱抑制機能（タイプ別装備）
  - ・ 後退時ブレーキサポート（タイプ別装備）
  - ・ 後方誤発進抑制機能（タイプ別装備）
  - ・ アダプティブクルーズコントロール（タイプ別装備）
- 4WD車では、その性能が十分に発揮できないばかりでなく、駆動系部品に悪影響をあたえるおそれがあります。

**リモコンキーの電池交換****警告**

電池および取り外した部品は、お子さまが誤って飲み込まないように注意してください。

**注記**

- 故障を防ぐため、次のことをお守りください。
  - ・ 濡れた手で電池交換をしない
  - ・ 電池以外の端子や電子部品に触れない
  - ・ 端子を曲げない
  - ・ 油や異物を付着させない
- お客様ご自身で電池を交換される場合は、静電気により携帯リモコンが破損するおそれがあるため、金属部分に触れて身体や衣類の静電気を除去してください。

**アドバイス**

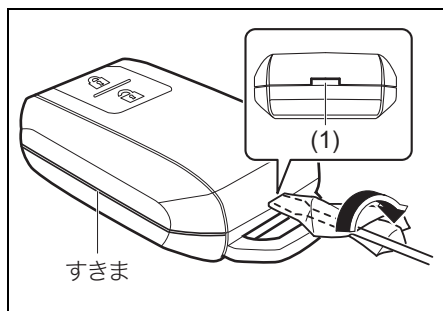
- 電池交換の際、携帯リモコンを破損するおそれがありますので、スズキ販売店またはスズキ代理店での交換（有料）をおすすめします。
- お客様ご自身で電池を交換される場合は、電池をスズキ販売店や家電量販店・ホームセンターなどでご購入ください。

使用電池

リチウム電池CR2032

**1** 携帯リモコンのケースを分割します。

- ケースは、ロック解除レバー側を上に出します。（内部ユニットの落下防止のため）
- 傷つき防止のため、マイナスドライバー（市販品）に布などをかぶせます。リモコンの側面下側にある溝（1）へ差し込み、ケースを分割します。このとき、ケースのあわせ部分のすきまへつめを差し込むと、分割しやすくなります。



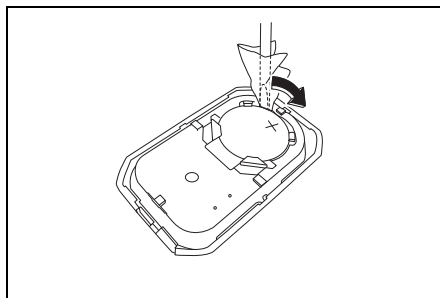
77R60090

## 注記

- ケースを分割するときは、ロック解除レバー側を下にしないでください。内部ユニットが落下して破損するおそれがあります。
- ドライバーで、内部ユニットを破損しないよう注意してください。
- お客様ご自身で電池を交換される場合は、静電気により携帯リモコンが破損するおそれがあるため、金属部分に触れて身体や衣類の静電気を除去してください。

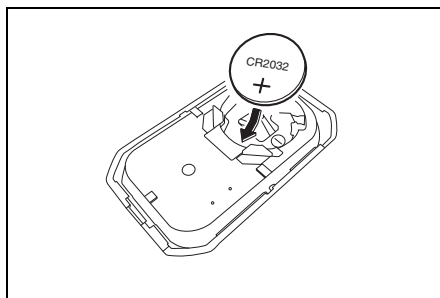
**2** 電池を交換します。

- 古い電池を取り出します。傷つき防止のため、布などをかぶせたマイナスドライバー（市販品）を使用します。



52R60040

- 電池は、+極を上にして取り付けます。



52R60050

- 3 ケースを組み付けます。
  - ケースのあわせ部分のすきまが均等になるように確実にはめ込みます。
- 4 エマージェンシーキーを格納します。
- 5 携帯リモコンが正常に作動するか確認します。

### ■ 携帯リモコン電池消耗警告のリセットのしかた

電池交換前に携帯リモコン電池消耗警告が表示されていた場合は、電池交換後に次の操作を行なって警告をリセットしてください。

- キーレスエントリーによるドアの施錠・解錠を2回以上繰り返す
  - 3-3ページ (キーレスエントリー)
  - 3-7ページ (携帯リモコン電池消耗警告)

#### 📌 アドバイス

所持している予備の携帯リモコンの電池が正常な場合、予備の携帯リモコンで上記の操作を行なっても警告をリセットできます。

## ワイパーブレードの交換

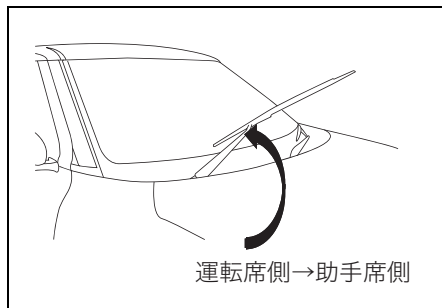
### 注記

- ワイパーブレード、ブレードラバーはスズキ純正品の使用をおすすめします。スズキ純正品以外のものを使用すると適切に取り付けできないおそれがあります。
- ワイパーブレードラバーは傷んでいると、拭き取りがきれいにできなかつたり、ガラスに傷が付くおそれがあります。定期的にワイパーブレードラバーを点検し、傷んでいる場合は交換してください。
- ワイパーブレード、ブレードラバーを交換するときはワイパーアームおよびワイパーブレードがガラスに当たらないようにしてください。ガラスに当たるとガラスが破損したり傷が付くおそれがあります。

## フロントワイパーブレードの交換

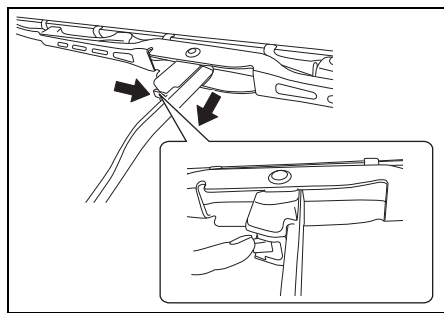
### ■ スイフトの場合

- 1 運転席側、助手席側の順にワイパーアームを起こします。



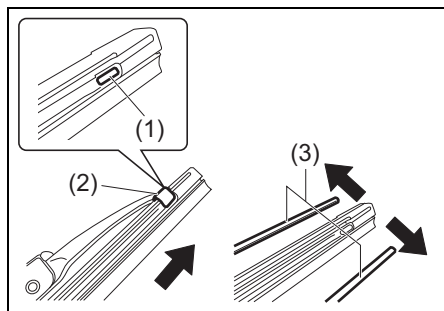
## お車との上手なつきあいかた/お手入れ

- 2 ツメを押しながらワイパーブレードをワイパーアームから外します。



52R60070

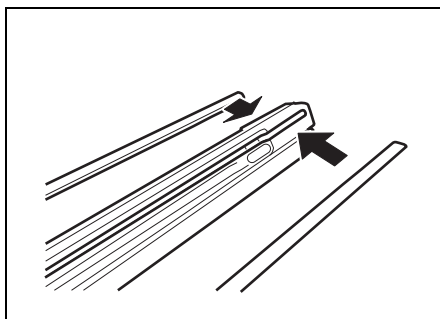
- 3 ブレードラバーをワイパーブレードのストッパー (1) から外れるまで引っ張り取り外します。ブレードラバーからリテーナー (3) を取り外します。



63R60150

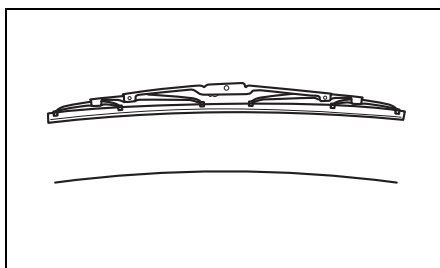
- (1) ストッパー (2) ツメ  
(3) リテーナー

- 4 新品のブレードラバーにリテーナーを取り付けます。



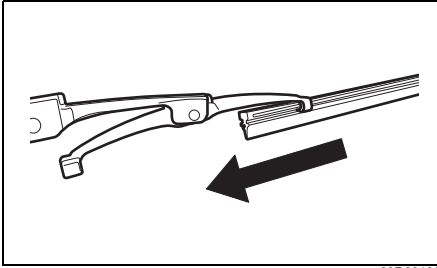
63R60160

- リテーナーは、反りの向きを次の図のように合わせて取り付けてください。



79R60060

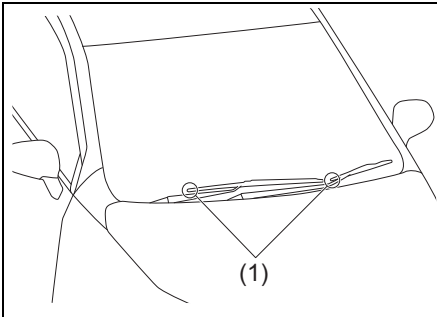
- 5 ブレードラバーをワイパーブレードに差し込みます。ブレードラバーを取り付けるときは、ストッパーのない方からワイパーブレードに差し込みます。



63R60180

**注記**

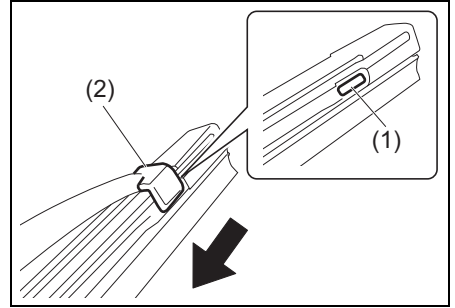
ブレードラバーは、ストッパーのある側が運転席側になるように取り付けてください。ワイパーの作動中にブレードラバーがずれるおそれがあります。



61M1017

(1) ストッパー

- 6 ワイパーブレードのツメをストッパーに押し込んでブレードラバーを確実に固定します。



63R60190

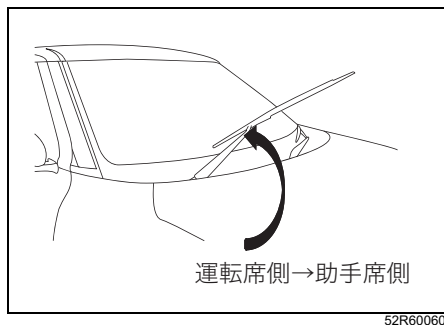
(1) ストッパー (2) ツメ

- 7 ワイパーアームにワイパーブレードを取り外したときと逆の手順で取り付けます。ワイパーブレードがワイパーアームに確実に固定されていることを確認してください。

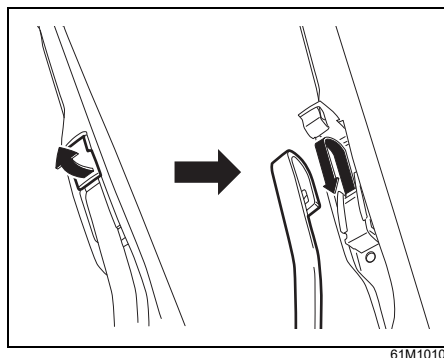
- 8 助手席側、運転席側の順にワイパーアームをもどします。

## ■ スイフトスポーツの場合

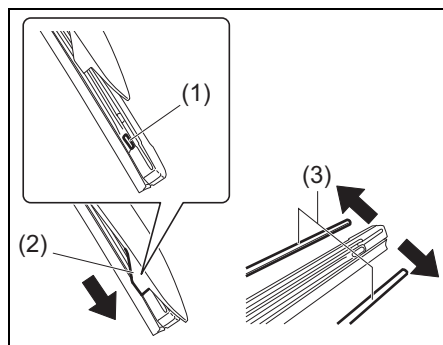
- 1 運転席側、助手席側の順にワイパーアームを起こします。



- 2 脱着用のツメを引き上げ、ワイパーブレードをワイパーアームから外します。

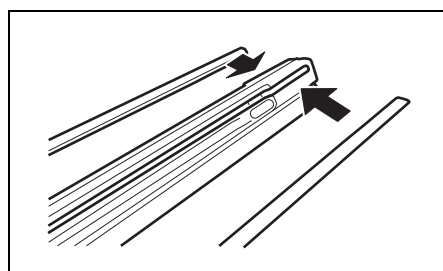


- 3 ブレードラバーのストッパー (1) がツメ (2) から外れるまで引っ張り出し、そのままブレードから引き抜きます。ブレードラバーからリテーナー (3) を引き抜きます。

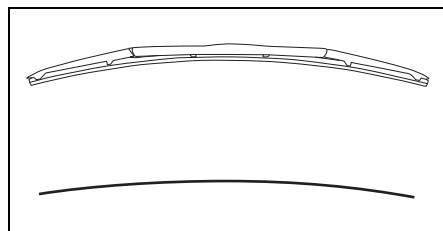


- (1) ストッパー (2) ツメ  
(3) リテーナー

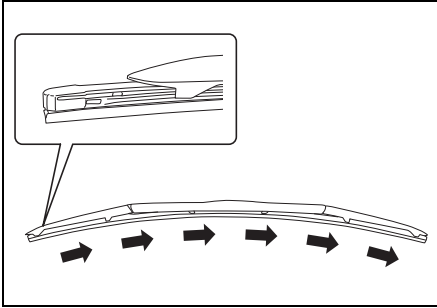
- 4 新品のブレードラバーにリテーナーを取り付けます。



- リテーナーは、反りの向きを次の図のように合わせて取り付けてください。



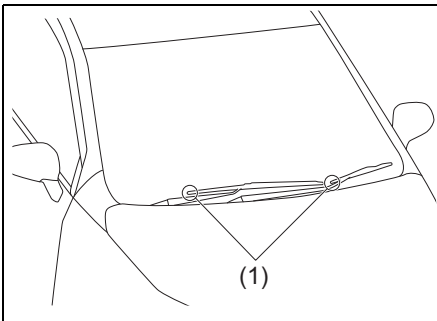
- 5 ブレードラバーをワイパーブレードに差し込みます。ブレードラバーを取り付けるときは、ストッパーのない方からワイパーブレードに差し込みます。



61M1016

**注記**

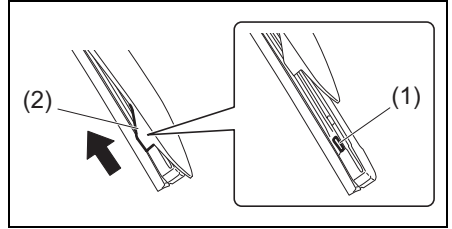
ブレードラバーは、ストッパーのある側が運転席側になるように取り付けてください。ワイパーの作動中にブレードラバーがずれるおそれがあります。



61M1017

(1) ストッパー

- 6 ワイパーブレードのツメをストッパーに押し込んでブレードラバーを確実に固定します。



52R0012

(1) ストッパー (2) ツメ

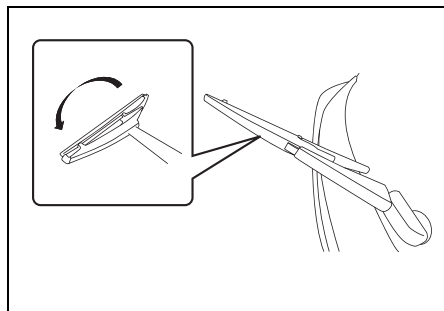
- 7 ワイパーアームにワイパーブレードを取り外したときと逆の手順で取り付けます。ワイパーブレードがワイパーアームに確実に固定されていることを確認してください。

- 8 助手席側、運転席側の順にワイパーアームをもどします。



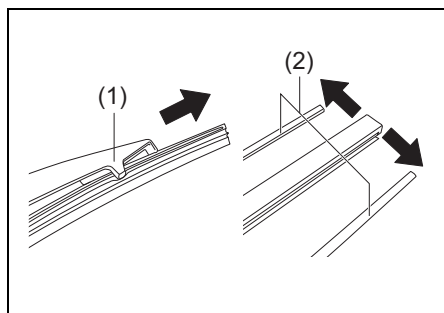
## リヤワイパーブレードの交換

- 1 ワイパーアームを起こします。起こしたあと、ワイパーブレードを回転させてワイパーブレードをワイパーアームから外します。



52R60110

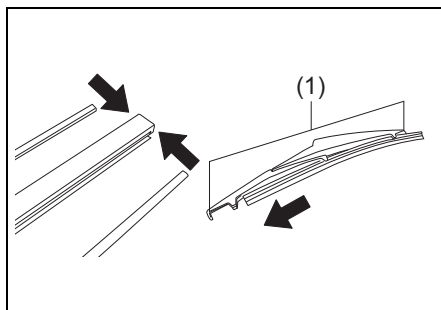
- 2 ワイパーラバーの先端を引っ張りワイパーブレードのストッパー (1) から外し取り外します。取り外したブレードラバーからリテーナー (2) を取り外します。



52R60120

(1) ストッパー (2) リテーナー

- 3 新品のワイパーラバーにリテーナーを取り付けます。そのあと、ワイパーラバーをワイパーブレードに差し込みます。ワイパーラバーの両端がワイパーブレードの両端のストッパー (1) 内に収まるように確実に取り付けます。



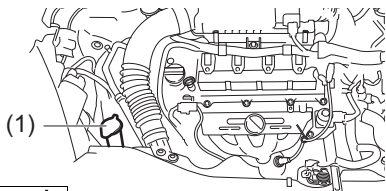
52R60130

- 4 ワイパーアームにワイパーブレードを取り外したときと逆の手順で取り付けます。ワイパーブレードがワイパーアームに確実に固定されていることを確認してください。そのあと、ワイパーアームをもどします。

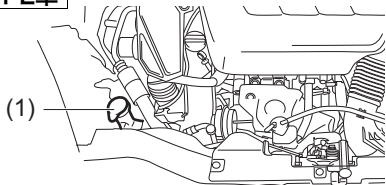
## ウインドーウォッシャー液の補充

ウインドーウォッシャー液が不足しているときは、エンジンルーム内のウォッシャータンクのキャップ (1) を開け、ウインドーウォッシャー液を補充します。

1.2 L車



1.4 L車



52R60150

- イラストは代表例です。お車のタイプにより、このイラストと異なることがあります。

### 警告

ウインドーウォッシャー液にはアルコール成分が含まれているため、エンジンなどにかかると出火のおそれがあります。

エンジンが熱いときやエンジンがかかっているときは、ウインドーウォッシャー液を補充しないでください。

### 注意

ウインドーウォッシャー液の取扱いに関する注意は、容器に記載してありますのでよくお読みください。

## 注記

- 液が空のまま使用すると、ポンプが破損するおそれがあります。
- キャップにある穴が詰まると、噴射不良を起こすおそれがあります。液の出かたが悪い場合は、この穴も点検してください。
- ウインドーウォッシャー液の代わりに石鹸水などを入れないでください。塗装がしみになるおそれがあります。
- 水だけの補充はしないでください。冬期に凍って、ウインドーウォッシャー液が出なくなるおそれがあります。

### アドバイス

スズキエクスターウインドーウォッシャー液は、薄める割合で凍結温度が異なります。車の使用地域の最低気温にあわせて、次の表を参考に薄めてください。

→ 6-18ページ

### (ウインドーウォッシャー液)

薄める割合は、使用するウインドーウォッシャー液により異なります。ウインドーウォッシャー液の容器に表示してある凍結温度を参考にしてください。

## 冬期に入る前の準備

### ウインドーウォッシャー液

凍結を防ぐため、外気温に応じた割合で配合してください。

〈スズキエクスターウインドーウォッシャー液の場合〉

使用地域・季節	薄める割合	凍結温度
通常	原液1に水3	約-5℃
温暖地の冬期	原液1に水2	約-9℃
寒冷地の冬期	原液1に水1	約-15℃
極寒冷地の冬期	原液のまま	約-40℃

### 鉛バッテリー

鉛バッテリーの液量や比重を点検してください。寒くなるとバッテリーの性能が下がり、弱っているバッテリーではエンジンがかかりにくくなります。

→ 2-4ページ

(鉛バッテリーの液面を点検する)

### 冷却水

エンジン内部の腐食および凍結防止のため、指定の冷却水をお使いください。

→ 8-1ページ (サービスデータ)

→ メンテナンスノート (日常点検)

#### ⓘ アドバイス

冷却水の濃度点検および交換は、スズキ販売店またはスズキ代理店へお申し付けください。

### スノーブレード (別売り)

スノーブレード (降雪地用ワイパーブレード) は、金属部分をゴムで覆って雪の付着を少なくするものです。標準装備のワイパーブレードでは、降雪時に雪が付着し、ふき取りにくくなる場合がありますので、必要に応じて交換してください。

#### ⚠ 注意

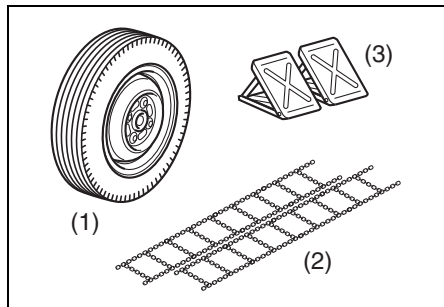
高速走行時は、通常のワイパーブレードよりふき取りにくくなる場合があります。その場合には、車のスピードを落としてください。

#### ⓘ アドバイス

- 雪の降らない時季は、通常のワイパーブレードのご使用をおすすめします。
- スノーブレードはスズキ純正品の使用をおすすめします。スズキ純正品以外のものを使用すると適切に機能しないおそれがあります。

## 冬用タイヤ、タイヤチェーン、輪止め

雪道や凍結路を走行するために必要です。



82K139

- (1) 冬用タイヤ (市販品)  
(2) タイヤチェーン (別売り)  
(3) 輪止め(市販品)

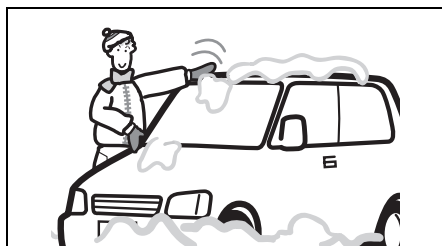
## 出発の前に

### 屋根に積もった雪

出発の前に取り除いてください。走行時に落下して、視界をさまたげるおそれがあります。

- レーザーレーダーと単眼カメラ装備車の場合、フロントガラスに雪や霜などが付着していると、単眼カメラが正常に作動しない場合があります。

→ 4-42 ページ (レーザーレーダーと単眼カメラ)



80J308

6

### ワイパーの凍結

ぬるま湯をかけて氷を溶かします。溶かしたあとは、再び凍結しないように水分をふき取ってください。凍結したまま無理にワイパーを作動させると、ブレード部(ゴムの部分)が傷ついたり、ワイパーが故障したりするおそれがあります。

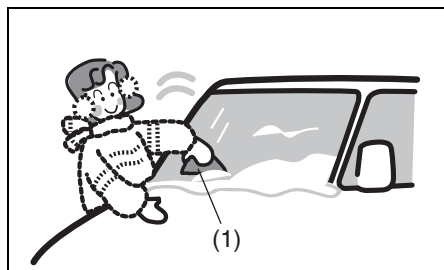


65P60060

## ガラス面の雪や霜

プラスチックの板 (1) を使うと、ガラスを傷つけずに落とせます。

- レーザーレーダーと単眼カメラ装備車の場合、フロントガラスに雪や霜などが付着していると、単眼カメラが正常に作動しない場合があります。  
→ 4-42 ページ (レーザーレーダーと単眼カメラ)

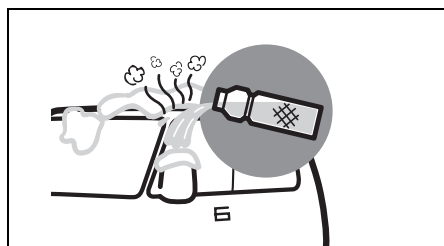


82K261

6

## ドアミラーの凍結

ぬるま湯をかけて氷を溶かします。溶かしたあとは、再び凍結しないように水分をふき取ってください。凍結したまま無理にドアミラーを動かそうとすると、故障するおそれがあります。



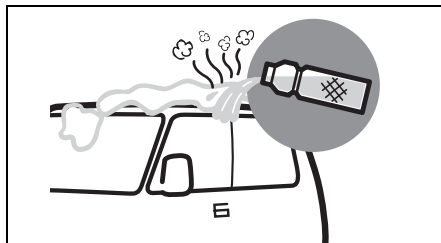
65P60070

## 注記

- ドアミラー格納スイッチの場合、ミラーを手で動かすことが可能かを確認してから、スイッチ操作を行ってください。凍結したまま操作を繰り返すと、故障の原因となります。  
→ 3-25ページ  
(ドアミラー格納スイッチ)
- リモート格納ミラーの場合、ドアミラーが凍結するような寒冷時は、リモート格納ミラーの機能を停止してください。凍結したまま動作を繰り返すと、故障の原因となります。  
→ 3-26ページ  
(リモート格納ミラー)

## ドアの凍結

ぬるま湯をドアキーの穴を避けてかけます。ドアが開いたあとは水分をふき取ってください。凍結したまま無理に開けようとすると、ドアまわりのゴムがはがれたり、破損したりするおそれがあります。



65P60080

## 靴に付着した雪

乗車するときによく落としてください。そのまま乗車すると、ペダル操作時に滑ったり、車内の湿気が多くなってガラスがくもりやすくなったりします。



80J312

## 雪道を走行するとき

### 雪道や凍結路はゆっくり走行

#### ▲注意

スピードを控えめにし、急発進、急加速、急ブレーキ、急ハンドル、急激なエンジンブレーキなど「急」のつく運転はしないでください。雪道や凍結路は路面が滑りやすく、スリップ事故を起こすおそれがあります。



80J039

6

## ブレーキの効き具合を確認

ブレーキ装置に付着した雪や氷が凍結して、ブレーキの効きが悪くなる場合があります。

- 周囲の安全を確かめてから低速でブレーキペダルを数回踏み、ブレーキの効きを確かめてください。
- ブレーキの効が悪いときは、効きが回復するまで低速で繰り返しブレーキペダルを軽く踏み、ブレーキ装置のしめりを乾かしてください。

## 冬用タイヤ、タイヤチェーンを装着

雪道や凍結路では、冬用タイヤまたはタイヤチェーンを装着してください。

- 走行する地区の条例などにしたがって装着してください。  
→ 6-8ページ  
(タイヤ交換するときは)
- 6-24ページ  
(タイヤチェーンを装着するとき)

## フェンダー裏側に付着した雪を取り除く

雪道を走行すると、フェンダーの裏側に雪が付着してタイヤと接触し、ハンドルの切れが悪くなる場合があります。

- ときどき車を止めてフェンダーの裏側を点検してください。雪の塊が付着しているときは、周囲の部品を傷つけないように雪を取り除いてください。



80J313

## 駐車するとき

### パーキングブレーキ

パーキングブレーキが凍結すると解除できなくなります。

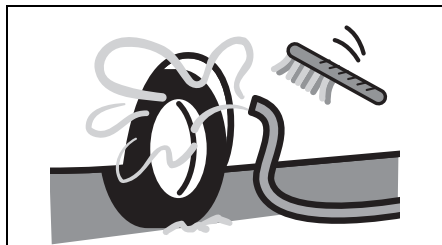
- **オートマチック車**は、セレクトレバーを **[P]** に入れます。
- **マニュアル車**は、チェンジレバーを R または 1 速に入れます。

### 凍結防止剤が散布してある道 を走行したあとは

すみやかに凍結防止剤を洗い落としてください。とくに車体の下まわり、足まわりを念入りに洗ってください。放置するとサビの原因となります。

凍結を防ぐため、洗車後はドアまわりなどの水分をふき取ってください。

- ドアキーの穴を避けて洗車してください。キー穴が凍結すると、ドアが解錠できなくなります。
- ドアまわりのゴム部品の水分は、とくによくふき取ってください。凍結すると、ドアが開かなくなります。

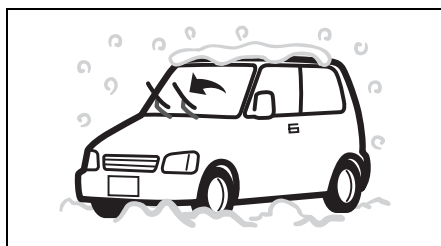


80J314

## 屋外に駐車するときは

### 注記

- 軒下や樹木の下には駐車しないでください。積雪や落雪で車の屋根がへこむことがあります。
- ルーフアンテナの場合、降雪時に長時間駐車するときは、アンテナを取り外してください。  
→ 5-31ページ（アンテナの脱着）
- 駐車するときはワイパーアームを立ててください。雪の重みでワイパーアームが変形したり、ブレード部（ゴムの部分）がガラスに凍結したりすることがあります。
- フロントワイパーは運転席側から順に起こし、助手席側から順にもどしてください。助手席側を先に起こす、または運転席側を先にもどすと、ワイパー同士が当たって傷つきの原因となります。



## 排気管のまわりが雪で覆われたときは

### 警告

排気管のまわりが雪で覆われたままエンジンを回転させないでください。排気ガスが車内に侵入し、一酸化炭素中毒のおそれがあります。





## タイヤチェーンを装着するとき

### タイヤチェーン

この車に適合したスズキ純正品を装着してください。適合するタイヤチェーンについては、スズキ販売店またはスズキ代理店にご相談ください。

#### 警告

- 適合品以外を装着しないでください。ブレーキ配管や車体を損傷するおそれがあります。
- 走行中にいつもと違う音がするとき、ただちに停車して点検してください。タイヤチェーンが切れたり、一部が外れたりして車体に当たると、ブレーキ配管や車体を損傷するおそれがあります。

#### 注意

- タイヤチェーンを装着して走行するときは、安全およびタイヤチェーン保護のためスピードを控えめ（30 km/h 以下）にし、急発進、急加速、急ブレーキ、急ハンドル、急激なエンジンブレーキなど「急」のつく運転をしたり、突起や穴を乗り越えたりしないでください。
- タイヤチェーンを装着すると、タイヤ回転速度が検出できなくなって、次の機能が正常に作動しない場合があります。
  - ・ABS
  - ・エマージェンシーストップシグナル（ESS）
  - ・ESP®
  - ・デュアルセンサーブレーキサポート（タイプ別装備）
  - ・誤発進抑制機能（タイプ別装備）

- 車線逸脱抑制機能（タイプ別装備）
- 後退時ブレーキサポート（タイプ別装備）
- 後方誤発進抑制機能（タイプ別装備）
- アダプティブクルーズコントロール（タイプ別装備）

#### 注記

タイヤチェーンを装着したまま、雪のない舗装路を走行しないでください。路面が損傷したり、タイヤチェーンの摩耗が早まったりします。また、4WD車の場合、駆動装置に無理な力がかかり、故障の原因となります。

### タイヤチェーンを装着する前に

#### ■ タイヤチェーンは前輪に装着

この車は前輪が駆動輪、または前輪が駆動輪ベースの4WDです。後輪には装着しないでください。

#### ■ ジャッキアップに適した安全な場所で装着

7-12 ページの「タイヤ交換の準備」の①、②をお読みください。

#### ■ フルホイールキャップ（タイプ別装備）を外してから装着

フルホイールキャップの傷つき防止のため、キャップを外してからタイヤチェーンを装着します。キャップの外しかたは7-13ページをお読みください。

■ 応急用スペアタイヤ（市販品）には装着できません

前輪がパンクしたときは、応急用スペアタイヤを後輪につけ、外した後輪の標準タイヤを前輪につけてから、タイヤチェーンを前輪に装着します。

タイヤチェーンの装着

タイヤチェーンに付属の取扱説明書をよくお読みください。

注記

アルミホイール装備車の場合、タイヤチェーンでホイールに傷がつくおそれがあります。



# 7. 万一のとき

## ● パンク

工具、ジャッキ、タイヤパンク応急修理セットの 収納場所	7-2
ジャッキの取り出しかた	7-2
パンクしたときは	7-3
タイヤパンク応急修理セット	7-3
応急用スペアタイヤ（別売り）の取扱い	7-9
タイヤ交換の準備	7-12
ジャッキアップ	7-13
タイヤの取り付け・取り外し	7-16
タイヤを交換したあとは	7-18

## ● バッテリーあがり

鉛バッテリーあがりとは	7-19
鉛バッテリーあがりのときは	7-19
バッテリーあがりを防ぐためには	7-21

## ● ヒューズ切れ

ヒューズが切れたときは	7-21
ヒューズの点検と交換	7-25

## ● 電球切れ

電球の点検	7-26
電球を交換するときは	7-27

## ● オーバーヒート

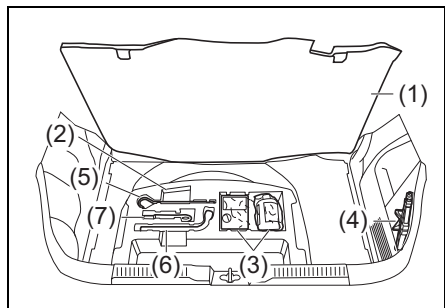
オーバーヒートとは	7-34
オーバーヒートしたときは	7-35

## ● そのほか

発炎筒	7-36
故障したときは	7-36
レッカーけん引	7-38
ロープけん引	7-40
水没したときは	7-44
万一、事故が起きたときは	7-45

## 工具、ジャッキ、タイヤパンク ク応急修理セットの収納場所

荷室のフロアカーペット下と、荷室右側に収納されています。

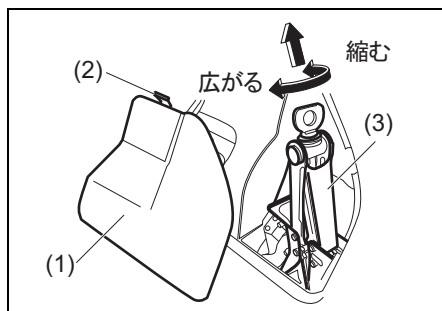


- (1) フロアカーペット
- (2) ラグゲジアンダーボックス
- (3) タイヤパンク応急修理セット
- (4) ジャッキ
- (5) ジャッキバー
- (6) ホイールナットレンチ
- (7) けん引フック

- 使用後は所定の位置に収納してください。
- ジャッキは、完全に縮めてから収納してください。

## ジャッキの取り出しかた

- 1 荷室右側にあるふた(1)のレバー(2)を押して手前に引いたあとに外します。
- 2 ジャッキ(3)を縮めて取り出します。
  - 縮めにくいときは、ジャッキバーを使ってください。



## 注記

収納するときに、ジャッキバーなどで無理にジャッキを広げないでください。ジャッキホルダーが変形するおそれがあります。

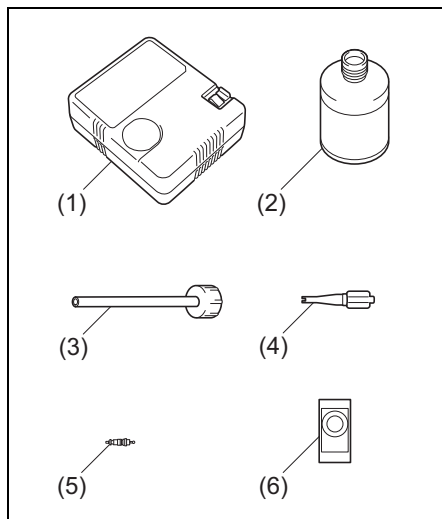
## パンクしたときは

お車にはスペアタイヤが搭載されていません。タイヤパンク応急修理セットをお使いください。

- 別売りの応急用スペアタイヤを使用するときは、7-9ページの「**応急用スペアタイヤ（別売り）の取扱い**」以降の項目をお読みください。

## タイヤパンク応急修理セット

このセットは、標準タイヤがパンクしたときに応急的に使用するものです。パンクしたタイヤはすみやかにスズキサービス工場<sup>※</sup>で修理または交換してください。



81P70030

- (1) エアコンプレッサー
- (2) 修理剤ボトル
- (3) 注入ホース
- (4) コア回し
- (5) バルブコア（予備）
- (6) 速度制限シール

## ▲ 注意

- 応急修理剤は、飲用すると健康に害があります。もし誤って飲用したときは、できるだけたくさん水を飲み、ただちに医師の診察を受けてください。
- 応急修理剤が目や皮膚に付着したときは、できるだけ早く水で洗い流してください。異常を感じたときは、医師の診察を受けてください。
- 保管するときは、お子さまが誤って手を触れないように所定の位置に収納してください。

## 注記

- エアコンプレッサーは、自動車タイヤ専用です。そのほかの目的で使用しないでください。
- エアコンプレッサーはDC12V専用です。ほかの電源での使用はできません。
- エアコンプレッサーを使用するときは、故障を防ぐため次のことをお守りください。
  - 10分以上連続して使用しない
  - 防水加工がされていないため、降雨時などは水がかからないようにする
  - 砂やほこりなどを吸い込ませない
  - 使用中に動作がおそくなったり、本体が熱くなったりしたときはすぐにスイッチをOFFにして、30分以上放置する
  - 分解、改造などをしない
  - 強い衝撃や圧力を加えない

## 応急修理セットの点検

定期的に点検してください。

- 応急修理剤ボトルに表示されている有効期限の確認
  - 期限が切れる前に、新品と交換してください。
- アクセサリーソケット電源の確認
- エアコンプレッサー作動の確認
  - エンジンスイッチを [ACC] にし、エアコンプレッサーの電源プラグをアクセサリーソケットに差し込んで行ないます。

## 応急修理の可否判断

### ■ 次のようなとき、タイヤの応急修理ができます

タイヤ接地部に刺さった釘やネジなどによる軽度のパンクは、タイヤパンク応急修理セットで応急修理できます。

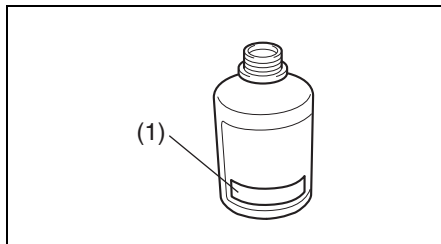
#### 注記

タイヤに刺さった釘やネジなどは抜かないでください。タイヤの損傷が大きくなったり、そこからの空気漏れで修理時の空気充填ができなくなったりするおそれがあります。

### ■ 次のような場合は、タイヤの応急修理ができません

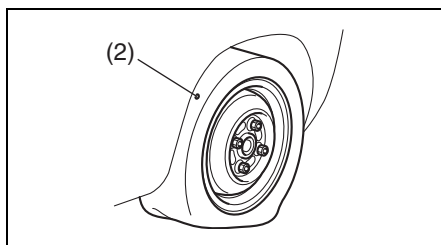
スズキ代理店やJAFなどのロードサービス事業者にご連絡ください。(別冊の「スズキ4輪車サービスネットワーク」参照)

- 応急修理剤の有効期限 (1) が切れている (有効期限はボトルのラベルに記載)



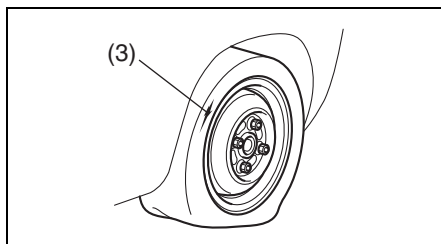
50M0120

- タイヤの接地面に長さ 4 mm 以上の切り傷や刺し傷 (2) がある



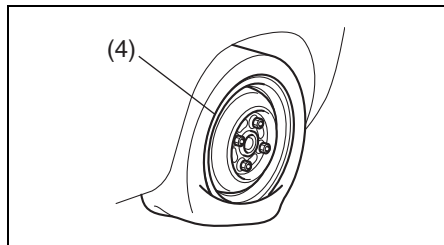
82K113

- タイヤの側面に傷(3)を受けている



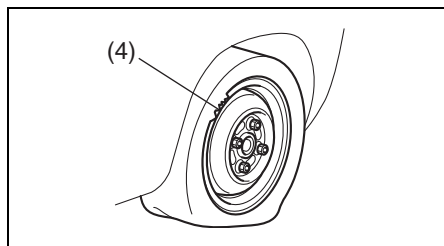
82K114

- タイヤの空気がほとんど抜けた状態で走行した
- タイヤがホイールリム (4) の外側へ完全に外れている



82K300

- ホイールリム (4) が破損または変形している



82K116

- タイヤが2本以上パンクしている (修理剤はタイヤ1本分です)

## ■ タイヤ応急修理のしかた

1 他車に注意をうながすため、非常点滅表示灯を点滅させます。他車の通行のじゃまにならず、安全に作業ができ、地面が硬くて平らな場所に車を移動します。

2 パーキングブレーキをしっかりとかけます。

- **マニュアル車**はエンジンを止め、チェンジレバーをRまたは1速に入れます。
- **オートマチック車**はセレクトレバーを **[P]** に入れ、エンジンを止めます。

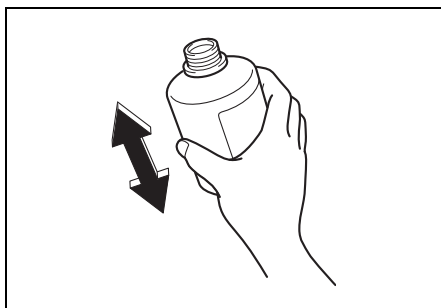
必要に応じて、停止表示板 (別売り) を置きます。

- パンクしたタイヤの状態を確認します。

→ 7-4ページ

(応急修理の可否判断)

3 同乗者がいるときや重い荷物を載せているときは、車から降ろします。タイヤパンク応急修理セットを取り出し、注入ホースをねじ込む前に、修理剤ボトルをよく振ります。

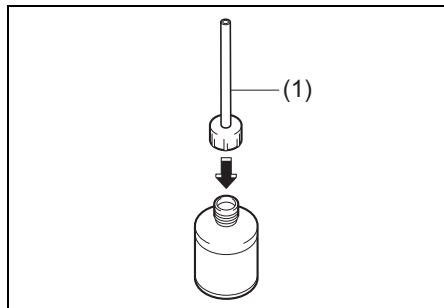


50M0121



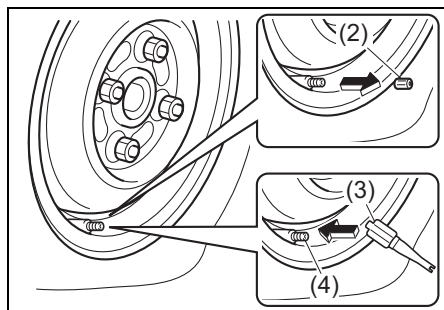
4 注入ホース (1) を修理剤ボトルにしっかりとねじ込みます。

- ボトルの栓が破れます。



81P70040

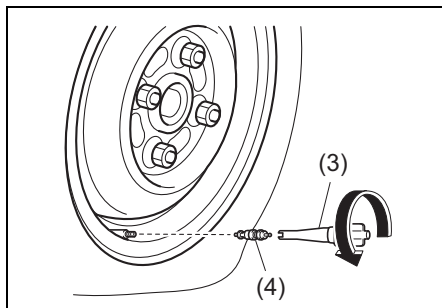
5 タイヤバルブからキャップ (2) を反時計方向にまわして外します。コア回し (3) の羽根状部分の先端などでバルブ内のバルブコア (4) を押し、タイヤに残った空気を完全に抜きます。



81P70050

6 コア回し (3) でバルブコア (4) を反時計方向にまわして外します。

- バルブコアは再使用します。汚れないようにきれいなところへ保管します。



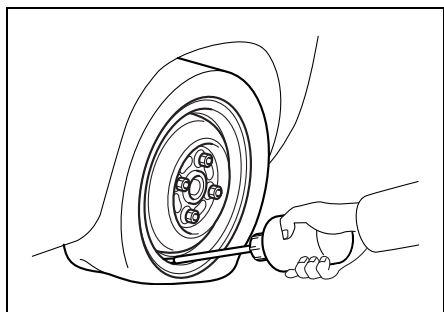
81P70060

## ▲ 注意

バルブコアを外すとき、タイヤに空気が残っているとバルブコアが飛び出すことがあります。慎重に外してください。

7 注入ホースの先端をタイヤバルブに差し込みます。修理剤ボトルを逆さまにして持ち、手で何回も圧迫し、修理剤をすべてタイヤ内に注入します。

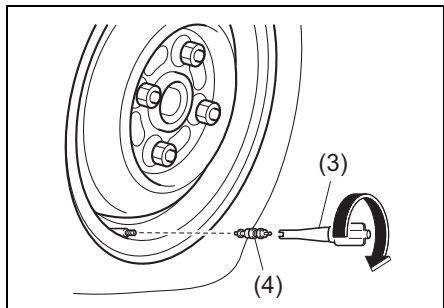
- 空になったボトルは、修理剤の抜き取りに必要なため、タイヤ交換または修理を依頼するときにスズキサービス工場にお渡しください。
- こぼれた修理剤は、ふき取るかそのまま乾燥させてからはがします。



82K121

- 8 注入ホースをタイヤバルブから引き抜き、コア回し (3) でバルブコア (4) をタイヤバルブにしっかりとねじ込みます。

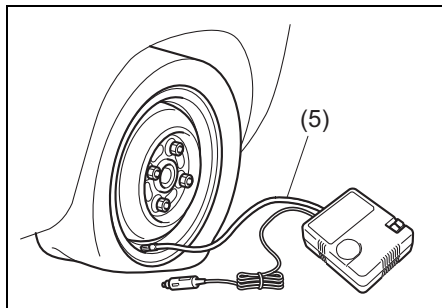
- 外しておいたバルブコアが汚れていたり紛失したりした場合は、タイヤパンク応急修理セット内にある予備のバルブコアをご使用ください。



81P70070

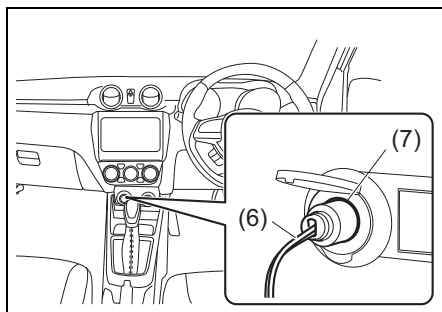
- 9 エアコンプレッサーの底面から、ホースを取り出します。

- 10 エアコンプレッサーのホース (5) 先端の口金をタイヤバルブにねじ込みます。



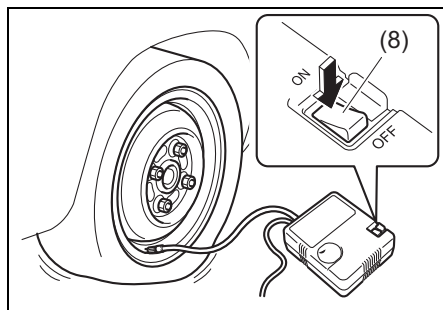
81P70080

- 11 エアコンプレッサーのスイッチが OFF になっていることを確認します。電源プラグ (6) をアクセサリソケット (7) に差し込み、エンジンスイッチを **ACC** にします。



52R70360

- 12 エアコンプレッサーのスイッチ (8) を ON にし、空気を入れます。タイヤ空気圧が指定空気圧になるまで昇圧させます。



- タイヤがホイールリムから外れている場合は、空気が漏れないようにリムとタイヤのすきまをなくすようにしてから、コンプレッサーを作動させます。(すきまがなくなれば空気圧が上がります。)
- 指定空気圧まで昇圧するには、約10分程度が必要です。10分以内に指定空気圧まで昇圧しないときは、タイヤがひどい損傷を受けている可能性があります。この場合は、本修理セットによる応急修理ができません。スズキ代理店やJAFなどのロードサービス事業者にご連絡ください。
- 空気を入れすぎたときは、コンプレッサーのホース先端の口金をゆるめて、空気を抜きます。

## ▲ 注意

- コンプレッサーを作動させているときは、タイヤの近くに立たないでください。万-バーストなどした場合に、けがのおそれがあります。
- タイヤがふくらむと、タイヤがリム部にはまり込みます。指などをはさまないように注意してください。

## 注記

- コンプレッサーの起動・停止は、コンプレッサー本体のスイッチで行なってください。
- コンプレッサーは10分以上連続して作動させないでください。故障につながるおそれがあります。

## ↓m アドバイス

タイヤの指定空気圧は、運転席ドアの開口部に貼付してある空気圧ラベルで確認できます。

- 13 指定空気圧まで昇圧できたら、修理剤をタイヤ内にゆきわたらせるために、コンプレッサーを収納し、ただちに走行します。スピードを控えめにし、急加速や急ハンドル、急ブレーキなどはせず、慎重に運転してください。

- 14 約10分間または5 km程度走行したら、タイヤ空気圧をコンプレッサーの空気圧計で確認します。空気圧が130 kPa (1.3 kgf/cm<sup>2</sup>) 以上あれば、パンク応急修理の完了です。再度、指定空気圧に調整してください。

- タイヤ空気圧を測定するときは、コンプレッサーのホース先端の口金をタイヤバルブにねじ込んだあとに電源をつなぎ、一度スイッチをONにしたあと、すぐにスイッチをOFFにして空気圧を確認します。
- 走行後、タイヤ空気圧が130 kPa未滿に低下していた場合は、本修理セットによる応急修理ができていないことを示しています。走行を中止して、スズキ代理店やJAFなどのロードサービス事業者にご連絡ください。

**▲ 注意**

走行後、必ず空気圧のチェックを行ない、応急修理の完了を確認してください。

- 15 異常がなければ、付属の速度制限シールを運転者のよく見えるところに貼ります。十分注意して80 km/h以下の速度で走行してください。



82K359

**▲ 警告**

次のような場所には、速度制限シールを貼らないでください。

- SRSエアバッグの収納部。万-のときに、エアバッグが正常にふくらまなくなるおそれがあります。
- 警告灯やスピードメーターが見えなくなる位置

**タイヤを応急修理したあとは**

応急修理剤を使用したタイヤは、一時的に使用するものです。すみやかにスズキサービス工場で、タイヤ交換または修理してください。

- タイヤ交換または修理を依頼するときは、修理剤を使用したことを知らせてください。また、修理剤の抜き取りに必要なため、空になった修理剤ボトルを渡してください。
- ホイールは、付着した修理剤をふき取り、バルブコアを新しいものに交換すれば再使用できます。
- タイヤを修理・再使用するときは、付着した修理剤をふき取る必要があります。ただし、タイヤの損傷の程度によっては、再使用できない場合があります。
- 新しい修理剤はスズキ販売店またはスズキ代理店でご購入ください。

**応急用スペアタイヤ  
(別売り)の取扱い**

応急用スペアタイヤ(別売り)は、標準タイヤがパンクしたときに一時的に使用するものです。パンクしたタイヤはただちに修理または交換し、できるだけ早く標準タイヤにもどしてください。応急用スペアタイヤは、標準タイヤに比べて空気圧が高く、幅が細く、直径がやや小さいため、次の事項を守ってください。

## ■ 定期的に点検する

### ⚠ 警告

空気圧や摩耗状態を定期的に点検してください。空気圧不足やタイヤの摩耗した状態での使用は、思わぬ事故につながるおそれがあります。応急用スペアタイヤの指定空気圧は420 kPa (4.2kgf / cm<sup>2</sup>) です。

## ■ ほかの車のスペアタイヤを使わない

### ⚠ 警告

応急用スペアタイヤは、この車専用です。ほかの車に使用したり、ほかの車の応急用スペアタイヤをこの車に使用したりしないでください。思わぬ事故につながるおそれがあります。

## ■ 装着するとき

### ⚠ 警告

2つ以上の応急用スペアタイヤを同時に使用しないでください。

## ■ 装着したときの走行は

### ⚠ 警告

応急用スペアタイヤは、高速走行には適していません。やむをえず走行する場合は、80km/h 以下の速度で走行し、できるだけ早く標準タイヤにもどしてください。

### ⚠ 注意

- 正確なタイヤ回転速度が検出できなくなって、次の機能が正常に作動しない場合があります。
  - ESP<sup>®</sup>
  - ABS
  - エマージェンシーストップシグナル (ESS)
  - デュアルセンサーブレーキサポート (タイプ別装備)
  - 誤発進抑制機能 (タイプ別装備)
  - 車線逸脱抑制機能 (タイプ別装備)
  - 後退時ブレーキサポート (タイプ別装備)
  - 後方誤発進抑制機能 (タイプ別装備)
  - アダプティブクルーズコントロール (タイプ別装備)

### 注記

- 4WD車では、その性能が十分に発揮できないばかりでなく、駆動系部品に悪影響を与えるおそれがあります。
- 応急用スペアタイヤは、標準タイヤに比べ直径がやや小さいため、車高が少し低くなります。突起物などを乗り超えるときは、車体を接触させないように気をつけてください。

## ■ 前輪には使用しない

この車は前輪が駆動輪、または前輪が駆動輪ベースの4WDです。前輪がパンクしたときは、応急用スペアタイヤを後輪に装着し、外した後輪の標準タイヤを前輪に付けてください。

### ■ デュアルセンサーブレーキサポート OFF スイッチを押して機能を停止してください

応急用スペアタイヤ（別売り）を後輪に使用する場合は、デュアルセンサーブレーキサポートOFFスイッチを操作してデュアルセンサーブレーキサポートおよび誤発進抑制機能（タイプ別装備）を停止させてください。

### ■ タイヤチェーンは装着できません

タイヤチェーンを装着した前輪がパンクしたときは、応急用スペアタイヤを後輪に使用し、外した後輪の標準タイヤを前輪に付けてからタイヤチェーンを再装着してください。

### ■ ラベルは見えるように

応急用スペアタイヤを装着したときはホイールに貼り付けてあるラベルが見えるようにしてください。

### ■ ラベルは剥がさない

応急用スペアタイヤのホイールに貼り付けてある速度制限ラベルを剥がさないでください

### ■ ラベルが剥がれたときは

応急用スペアタイヤのホイールに貼り付けてある速度制限ラベルが剥がれたときは、貼り直してください。

### ■ 荷室にもどすとき

パンク修理後に応急用スペアタイヤをもどすときは、取り出したときと逆の手順でもどします。

### 注記

応急用スペアタイヤをもどすときはホイールの中心を取付ナット位置に合わせて、応急用スペアタイヤ固定用ボルトでしっかりと締め付けてください。締め付けた後は応急用スペアタイヤをゆずって、ガタつきが無く固定されていることを確認してください。ガタつきがあると、走行中の騒音や塗装の損傷につながるおそれがあります。

## タイヤ交換の準備

別売りの応急用スペアタイヤが準備できない場合は、タイヤパンク応急修理セットをご使用ください。

→ 7-3ページ

### (タイヤパンク応急修理セット)

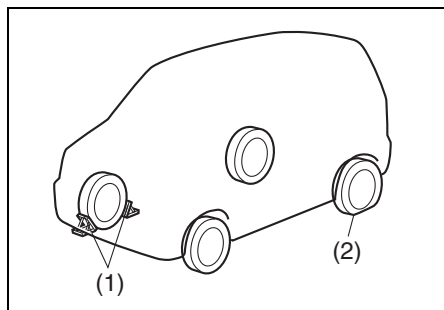
1 他車に注意をうながすため、非常点滅表示灯を点滅させます。他車の通行のじゃまにならず、安全に作業ができ、地面が硬くて平らな場所に車を移動します。

2 パーキングブレーキをしっかりとかけます。

- **マニュアル車**はエンジンを止め、チェンジレバーをRまたは1速に入れます。
- **オートマチック車**はセレクトレバーを **[P]** に入れ、エンジンを止めます。

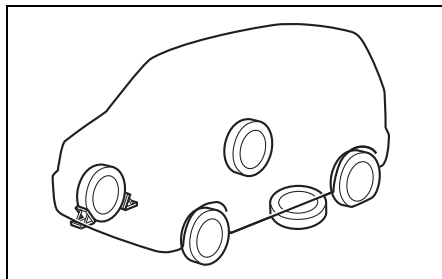
必要に応じて、停止表示板（別売り）を置きます。

7 3 交換するタイヤ (2) と対角線の位置にあるタイヤの前後に、輪止め (1) (市販品) を置きます。



4 工具、ジャッキ、スペアタイヤを取り出します。同乗者がいるときや重い荷物を載せているときは、車から降ろします。

- 万-ジャッキが外れたときに足などをはさまないために、取り出したスペアタイヤは、交換するタイヤの近くの車体の下に置いてください。

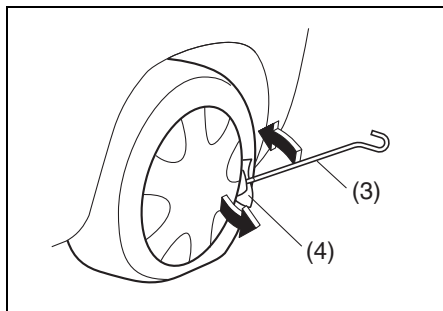


### アドバイス

スペアタイヤを地面に置くときは、ホイール表面を上にとすると傷つきにくくなります。

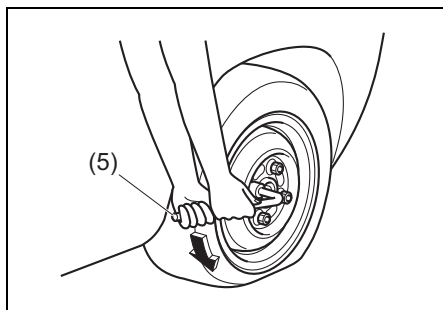
5 フルホイールキャップ (タイプ別装備) を外します。

- 傷つき防止のため、ジャッキバー (3) の先端に布 (4) をあてがってホイールとキャップの間に差し込み、こじって外します。



64L70260

6 ホイールナットレンチ (5) を使用して、ホイールナット (スィフト4個、スィフトスポーツ5個) を反時計方向にまわし、手でナットが軽くまわるくらいまでゆるめます。



80P0003

## ジャッキアップ

ジャッキアップをする前に、パーキングブレーキをしっかりとかけてください。

- **マニュアル車** はエンジンを止め、チェンジレバーを R または 1 速に入れてください。
- **オートマチック車** はセレクトレバーを **P** に入れ、エンジンを止めてください。

### ⚠ 警告

万ージャッキが外れると、身体がはさまれ重大な傷害を受けたり、車が動き出して思わぬ事故につながったりするおそれがあります。ジャッキアップするときは次のことをお守りください。

- 地面が硬くて平らな場所でジャッキアップしてください。
- ジャッキは、タイヤ交換またはタイヤパンク修理だけに使用してください。
- ジャッキはこの車に付属のものを使用し、ほかの車のものは使用しないでください。また、この車のジャッキをほかの車に使用しないでください。
- ジャッキは必ず指定された位置にかけてください。指定以外の位置にジャッキをかけると、ジャッキが外れたり、車を損傷したりするおそれがあります。
- ジャッキで必要以上に車を持ち上げないでください。
- ジャッキで車を持ち上げているときは、車の下にもぐったり、エンジンをかけたり、車をゆすったりしないでください。

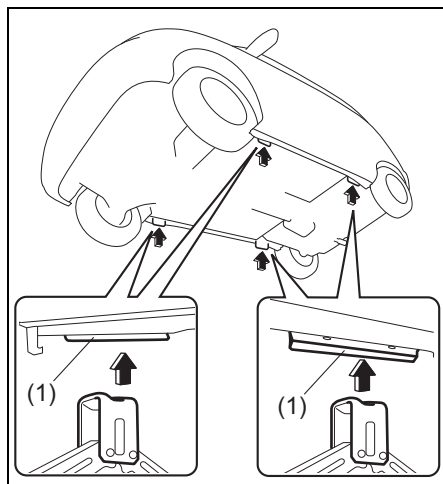


## ⚠ 警告

- ジャッキアップするときに、ジャッキの上や下にもものをはさまないでください。
- 複数のジャッキを使用して、複数輪を同時にジャッキアップしないでください。

1 ジャッキバー取り付け部を手で時計方向にまわしてジャッキを広げ、ジャッキ頭部の凹み部を車載ジャッキ指定位置 (1) に軽く接触させます。

2 ジャッキ頭部を軽くゆすって、ジャッキ頭部の凹み部が指定位置 (1) にはまっているか確認します。

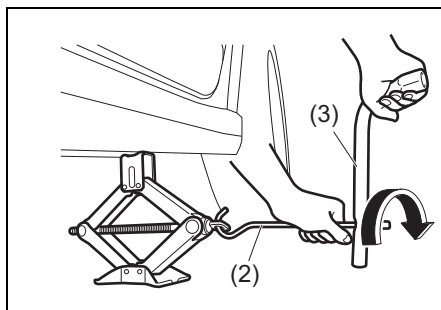


52R70030

3 ジャッキに、ジャッキバーとホイールナットレンチを取り付けます。  
(次の図参照)

- ジャッキバーは次の図のように、ホイールナットレンチの穴に差し込みます。

4 ホイールナットレンチをまわして、タイヤが地面から少し離れるまで、車体を慎重に持ち上げます。



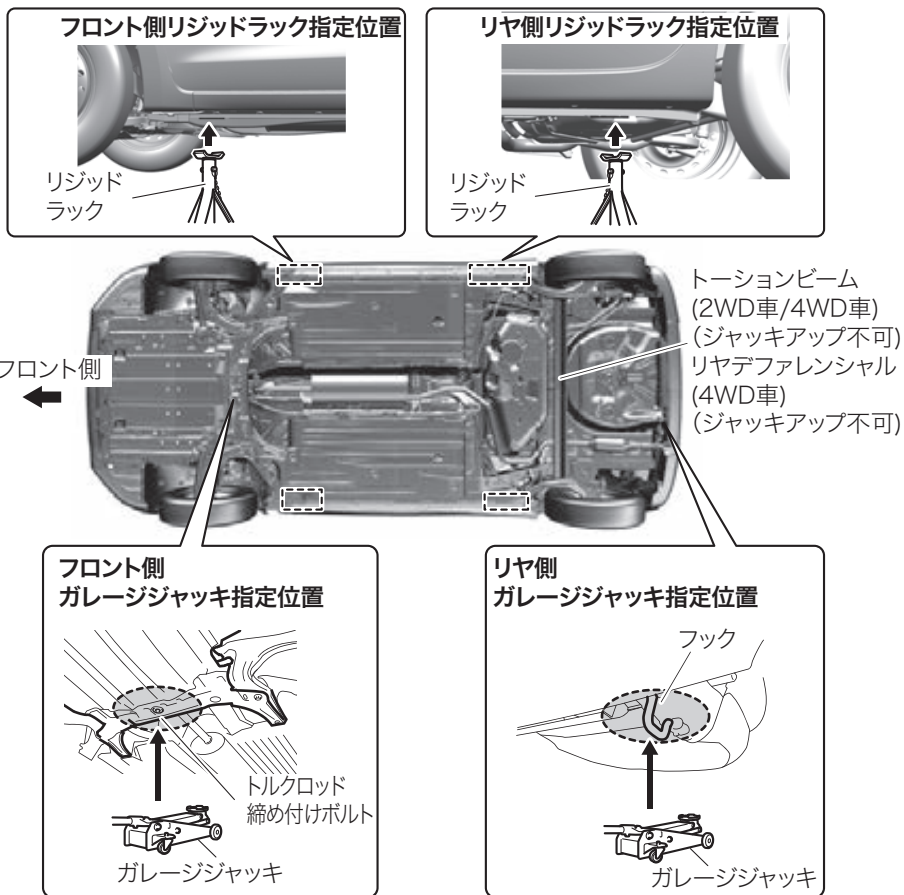
52R70040

- (2) ジャッキバー  
(3) ホイールナットレンチ

ガレージジャッキ（市販品）を使用するときは

ガレージジャッキおよびリジッドラック（市販品）の指定位置を次の図に示します。詳細については、スズキ販売店またはスズキ代理店にご相談ください。

下図のイラストは代表例です。お車のタイプにより異なります。



52R70050

- 4WD車の場合、リヤデファレンシャルはジャッキアップ不可です。

**警告**

- 必ず図に示す指定位置を守ってください。
- ジャッキアップした車体を保持する際は、必ずリジッドラックに掛け替えてください。
- フロント側またはリア側のみをジャッキアップする際は、必ず接地側のタイヤの前後に輪止め（市販品）を置いてください。

## タイヤの取り付け・取り外し

- 1 ホイールナットを外して、タイヤを取り外します。外したタイヤは、車体の下に置きます。

### ▲注意

走行直後のホイール、ホイールナット、ブレーキまわりは高温になっていることがあるため、やけどのおそれがあります。

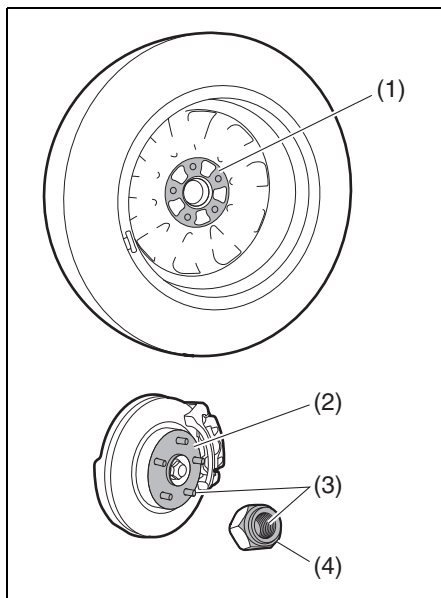
走行直後のホイール、ホイールナット、ブレーキまわりなどには触れないでください。

### 📌アドバイス

タイヤを地面に置くときは、ホイール表面を上にとすると傷つきにくくなります。

- 2 次の場所の汚れや異物を取り除きます。

- 交換するホイールの取り付け面 (1)
- 車体側の取り付け面 (ハブ面) (2)
- ボルトやホイールナットのネジ部 (3)
- ホイールナットのテーパ-面 (4)
- ホイール穴のテーパ-面 (5)



65J4033

- 上図は代表例です。お車のタイプにより異なります。

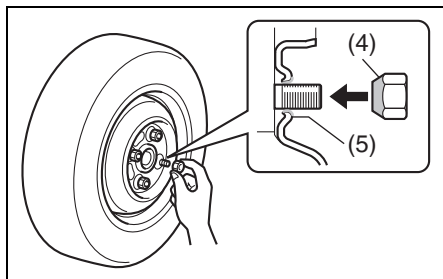
- このとき、ボルトやナットのネジ部、ホイールのボルト穴につぶれや亀裂などの異常がある場合は、スズキサービス工場での点検を受けてください。

**警告**

- 前記の場所に汚れや異物、つぶれや亀裂などの異常があると、走行中にホイールナットがゆるむことがあります。
- ナットやボルトに、オイルやグリスを付着させないでください。必要以上にナットを締めすぎて、ボルトが折れるおそれがあります。

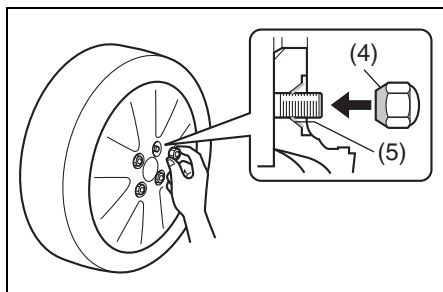
- 3 ホイールナットのテーパー面 (4) が、ホイール穴のテーパー面 (5) に軽く接触するまで、手で時計方向にまわして締めます。

**スチールホイール装備車**



71L70400

**アルミホイール装備車**



71L70410

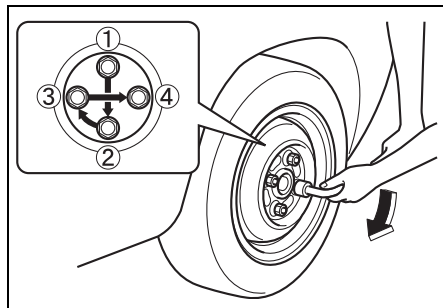
- 4 車体の下に置いたタイヤを取り出し、タイヤが地面に接触するまでジャッキを下げます。

- 5 ホイールナットレンチを使用して、ホイールナットを次の図の順序で2~3回に分けて締め付けます。

**締め付けトルク : 100 N・m  
(1020 kgf・cm)**

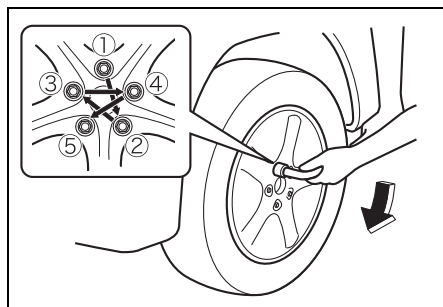
- ホイールナットレンチの柄の先端にかかる力は416 N (42 kgf) を目安にしてください。
- すべてのホイールナットが確実に締まっていることを確認してください。

**スイフト**



82K132

**スイフトスポーツ**



80J1224

## ⚠ 警告

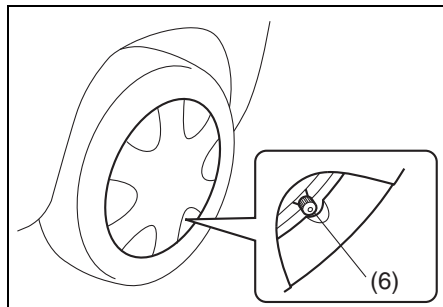
- ホイールナットが確実に締まってい  
ないと、ボルトやブレーキ部品を損  
傷したり、ホイールが外れたりする  
など、思わぬ事故につながるおそれ  
があります。トルクレンチ（市販  
品）を使用せずにタイヤ交換した場  
合は、できるだけ早くスズキサービ  
ス工場で締め付けトルクの点検を受  
けてください。
- ホイールナットレンチを足で踏んだり、パイプや棒などを追加して締め付けたりすると、ナットを締めすぎてボルトが損傷し、事故につながるおそれがあります。

## 🔧 アドバイス

既定の締め付けトルクで締める場合は、トルクレンチ（市販品）のご使用をおすすめします。

6 フルホイールキャップ（タイプ別装備）を付けます。

- タイヤの空気注入口 (6) とキャップの切り欠き部分をあわせてから、確実に押し込みます。



71L70420

## タイヤを交換したあとは

- 工具、ジャッキは、所定の位置に収納してください。
- タイヤを交換してしばらく走行したあと、ホイールナットにゆるみがないか確認してください。
- アルミホイール装備車は、タイヤを交換してから 1,000 km 程度走行したあとに、ホイールナットにゆるみがないか点検してください。

## ⚠ 警告

タイヤを交換したあと、車体の振動などの異常を感じたときは、ただちに安全な場所に停車し、スズキ販売店またはスズキ代理店にご連絡ください。

## 鉛バッテリーあがりとは

次のようなときは、鉛バッテリーがあがっています。

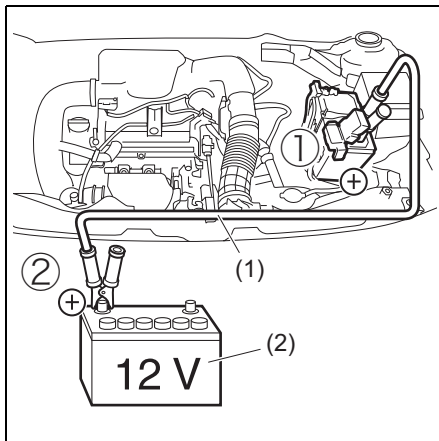
- エンジンをかけようとしてもスターターがまわらない。または、まわっても回転が弱くてエンジンがかからない。
- ヘッドライトが極端に暗かったり、ホーンの音が小さかったりする。

## 鉛バッテリーあがりのときは

ブースターケーブルと、12Vバッテリーを使用しているほかのバッテリー正常車があれば、エンジンの始動ができます。

- 1** 1本目のブースターケーブル (1) を①→②の順序で接続します。

- ①バッテリーあがり車の ⊕ 端子
- ②バッテリー正常車の ⊕ 端子



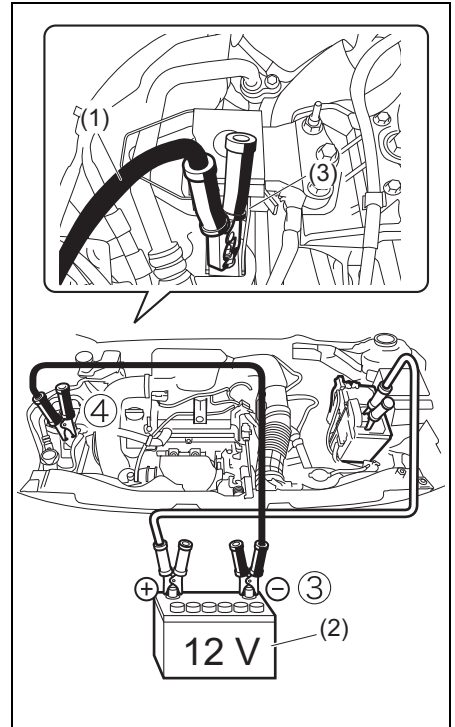
52R70060

- (1) ブースターケーブル
- (2) 正常車の鉛バッテリー

- 上図のイラストは代表例です。お車のタイプにより異なります。

- 2** 2本目のブースターケーブルを③→④の順序で接続します。

- ③バッテリー正常車の ⊖ 端子
- ④バッテリーあがり車のエンジンマウントのボルト



52R70070

- (1) ブースターケーブル
- (2) 正常車の鉛バッテリー
- (3) エンジンマウント

- 3** バッテリー正常車のエンジンを始動し、エンジンの回転を少し高めに保ちます。

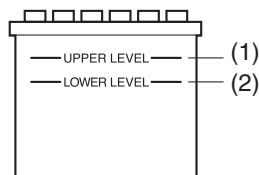
- 4** バッテリーあがり車のエンジンを始動します。

- 5** 取り付けたとときと逆の順序で、ブースターケーブルを外します。

- 6 お近くのスズキ販売店またはスズキ代理店でバッテリーを完全充電します。

## 警告

- 鉛バッテリーからは水素ガスが発生しています。水素ガスは、火気や火花に引火すると爆発のおそれがありますので、次のことをお守りください。
  - バッテリーを充電するときやブースターケーブルをつなぐときは、必ずバッテリー液面を確認してください。バッテリー液面が下限(2)以下のままで充電などすると、バッテリーが発熱して爆発のおそれがあります。また、バッテリーの寿命を縮めるおそれがあります。
- バッテリー補充液を上限(1)まで補充してから、充電などを行ってください。



82K209

- 充電は火気のない風通しの良いところで、すべてのバッテリーキャップを外して行ってください。
- ④の接続のときに、バッテリーがあがった車の  $\ominus$  端子につながないでください。発生した火花が水素ガスに引火し、爆発のおそれがあります。バッテリーから離れたエンジンマウントのボルトに接続してください。
- 乾いた布でバッテリーをふかないでください。静電気が発生して引火のおそれがあります。

- バッテリー液は希硫酸です。目や皮膚につくと、失明などの重大な傷害を受けるおそれがあります。万一、付着したときは、すぐに多量のきれいな水で洗浄し、医師の診察を受けてください。

## 注意

- ブースターケーブルは確実に接続してください。エンジン始動時の振動などでブースターケーブルが外れると、ドライブベルトや冷却ファンに巻き込まれるおそれがあります。
- ショート防止のため、ブースターケーブルの  $\oplus$  端子は、バッテリーの  $\oplus$  端子以外の部分 ( $\ominus$  端子、ボデー、ブラケットなど) と接触させないでください。
- このお車は押しがけができません。安全のため、押しがけをしないでください。

## バッテリーあがりを防ぐためには

- 1か月に一度は連続して30分以上走行して充電する必要があります。
- エンジンを停止したままライトをつけたり、長時間ナビゲーションやオーディオなどを使用したりしないようにしましょう。（アイドリングストップシステム装備車によるエンジン自動停止中を除く）
- 渋滞などで長時間アイドリングを続けている場合は、電装品の使用を極力避けてください。

→ 2-4ページ

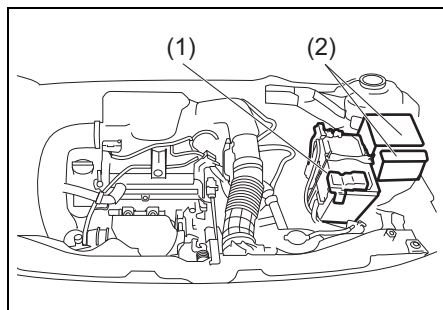
（鉛バッテリーの液面を点検する）

## ヒューズが切れたときは

電気装置が作動しないときや、電球が切れていないのにランプが点灯しないときは、ヒューズ切れが考えられます。

- ヒューズは、エンジンルーム内と助手席足元（インパネ内）にあります。
- 装備仕様の違いにより、所定の位置にヒューズがない場合があります。また、装備がなくてもヒューズだけがある場合があります。

## エンジンルーム内のヒューズ



52R70080

- (1) メインヒューズボックス
- (2) リレーボックス

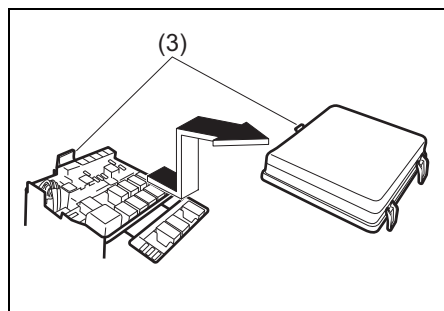
- 上図のイラストは代表例です。お車のタイプにより異なります。



## ■ リレーボックス内のヒューズ

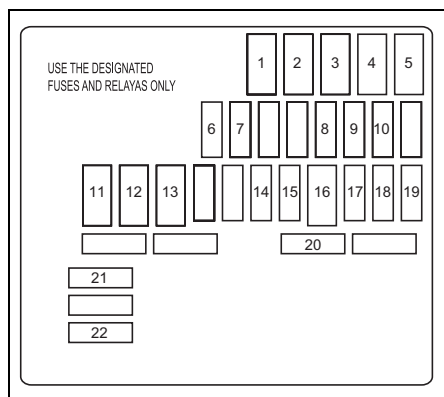
ヒューズの表は、ボックスのふたの裏側にあります。

- メインヒューズボックスを取り外すときは、車両後方のつめ (3) を先に外し、ボックスのふたを少し持ち上げながら手前に引くように取り外します。



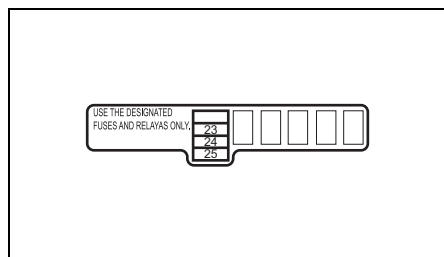
52R70090

### リレーボックス NO.1



52R70520

### リレーボックス NO.2



52R70530

- 次の表は、各ヒューズが受け持つ主な装備を表しています。

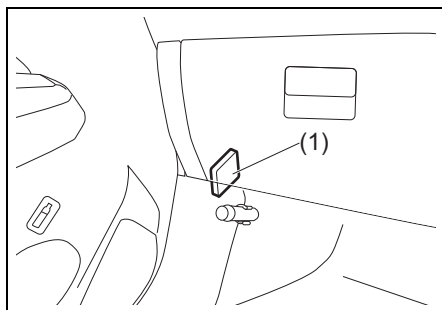
位置	表示	容量	接続先名称
1	ST	30A	スターター
2	BLW	30A	ブロワーファン
3	BTRY	40A	リレーボックス NO.2
4	ABS MOT	40A	ABSモーター
5	IGN	40A	エンジンスイッチ
6	B/U	30A	バックアップ
7	SUB BAT ※1	30A	サブバッテリー
8	ABS SOL	25A	ABS ソレノイド
9	H/L L	15A	ヘッドライト (左)
10	H/L R	15A	ヘッドライト (右)
11	RDTR ※2	40A	ラジエーターファン
	RDTR ※1	30A	ラジエーターファン
12	RDTR2	30A ※2	ラジエーターファン
13	P/S	60A	パワーステアリング
14	FR FOG	20A	フロントフォグランプ
15	CPRSR	10A	コンプレッサー
16	IGN2	50A	エンジンスイッチ

位置	表示	容量	接続先名称
17	T/M	15A	AT コントローラー
	T/M	15A	CVT コントローラー
18	FI MAIN	30A ※2	燃料噴射装置
	FI	15A ※1	燃料噴射装置
19	F/P	20A ※2	フェーエル ポンプ
	T/M PUMP	15A ※1	電動オイル ポンプ
20	ST SIG	5A	エンジン コントローラー
21	INJ DRV	20A ※2	燃料噴射装置
22	FI	10A ※2	燃料噴射装置
23	H/L HI	25A	ヘッドライト
24	H/L HI R	15A	ヘッドライト (右)
25	H/L HI L	15A	ヘッドライト (左)

※1 1.2 L車

※2 1.4 L車

### 助手席足元のヒューズ

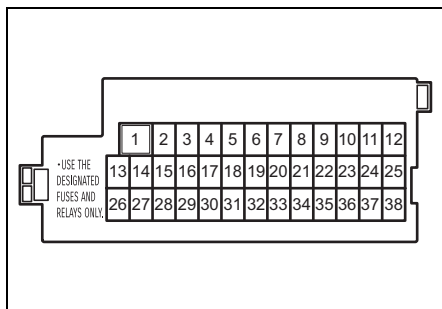


52R70100

(1) 助手席足元のヒューズ

### ■ 助手席足元のヒューズ

ヒューズの表は、ヒューズのふたにあります。



80P0185

# 万ーのとき/ヒューズ切れ

- 次の表は、各ヒューズが受け持つ主な装備を表しています。

位置	表示	容量	接続先名称
1	P/W	30A	パワー ウインドー
2	MTR	10A	メーター
3	IG	15A	イグニッション
4	IG1 SIG2	5A	パワー ステアリング
5	SHIFT	20A	—
6	S/R	20A	—
7	—	—	—
8	D/L	20A	ドアロック
9	STL	15A	ステアリング ロック
10	HAZ	10A	ハザード
11	A-STOP	5A	エンジン コントローラー
12	RR FOG	10A	リヤフォグ ランプ
13	ABS	5A	ABS/ESP®
14	S/H	15A	シートヒーター
15	IG1 SIG3	5A	単眼カメラ
16	DOME2	10A	室内灯
17	DOME	5A	メーター
18	RADIO	15A	ラジオ

位置	表示	容量	接続先名称
19	CONT	5A	—
20	KEY2	5A	イグニッション スイッチ
21	注) P/WT	20A	パワーウインドー タイマー機能
22	KEY	5A	イグニッション スイッチ
23	HORN	15A	ホーン
24	TAIL L	5A	テールランプ左 ※1
25	TAIL	10A	テールランプ左右 ※2
			テールランプ右 ※1
26	A/B	10A	エアバッグ
27	IG1 SIG	10A	アイドルリング ストップ またはBCM
28	BACK	10A	後退灯
29	ACC3	5A	—
30	RR DEF	20A	リヤ デフォッガー
31	MRR HTR	10A	ドアミラー ヒーター
32	ACC2	15A	アクセサリ ソケット
33	ACC	5A	ラジオ
34	WIP	10A	リヤワイパー
35	IG2 SIG	5A	ブロー ファン

位置	表示	容量	接続先名称
36	WASH	15A	ウォッシャー モーター
37	FR WIP	25A	フロント ワイパー
38	STOP	10A	制動灯

- ※1 オートライトシステム装備車
- ※2 オートライトシステム非装備車

注) P/W Tのヒューズを外したり交換したりしたときは、はさみ込み防止機構の初期設定を行なってください。

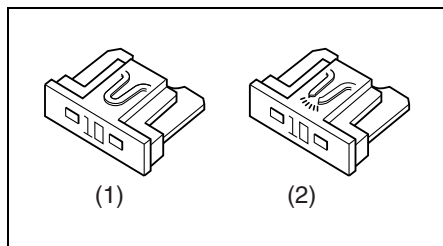
→ **3-22ページ**  
(初期設定のしかた)

## ヒューズの点検と交換

ヒューズの点検・交換には、ヒューズ抜き(低背ヒューズ用、市販品)および交換用ヒューズ(別売り)が必要となります。点検・交換の際は、スズキ販売店またはスズキ代理店にご相談ください。

### 点検・交換のしかた

- 1 エンジンスイッチを **LOCK** (OFF) にします。
- 2 エンジンルーム内のリレーボックスでは、ボックスのふたを外します。
- 3 故障の状況から、点検すべきヒューズをヒューズの表で確認します。ヒューズ抜きをヒューズに差し込んで引き抜き、ヒューズが切れていないか点検します。
- 4 切れているときは、同じ容量のヒューズと交換します。
  - 交換したヒューズがすぐに切れるときは、電気系統の故障が考えられます。スズキサービス工場での点検を受けてください。



82K208

- (1) 正常なヒューズの例
- (2) 切れたヒューズの例

## ⚠ 警告

ヒューズは、同じサイズで同じ容量のものとの交換してください。サイズの違うヒューズ、容量の大きいヒューズ、針金、銀紙などを使用すると、配線が焼損したり火災が発生したりする原因となります。

## 電球の点検

ライトやランプ、方向指示器/非常点滅表示灯などを点灯または点滅させて、電球切れがないか点検してください。

### 👉 アドバイス

- 制動灯はほかの人に見てもらるか、壁などを利用して点検してください。
- メーター内の方向指示器表示灯の点滅が異常に速くなったときは、方向指示器/非常点滅表示灯の電球切れが考えられます。

## ヘッドライトなどのレンズ内面のくもり

ヘッドライトやリヤコンビネーションランプなどは、雨天走行や洗車などにより、レンズ内面が曇ることや結露することがあります。これは、ランプ内外の温度差により一時的に起こる現象です。

(雨天時などに窓ガラスが曇るのと同じ現象です。)

また、レンズの縁に水滴が付着しランプ内に水が入っているように見えることがあります。これは、ランプの外側に水が付着することで一時的に起こる現象です。

これらは機能上の問題はありません。ただし、ランプ内に水がたまっているときやレンズ内面に大粒の水滴がついているときは、スズキ販売店またはスズキ代理店にご相談ください。

## 電球を交換するときは

電球が切れているときは、ワット数および型式が同一の電球と交換してください。電球のワット数および型式は、サービスデータ（8-5ページ）をご覧ください。

- 電球を交換しても点灯しない、またはすぐ切れるときは電気系統の故障が考えられます。スズキサービス工場での点検を受けてください。

## ▲ 注意

電球を交換するときは、次のことをお守りください。

お守りいただかないと、思わぬ事故を起こしたり、やけどやけがなどをするおそれがあります。

- 安全で平らな場所に駐車し、パーキングブレーキをしっかりとかけてください。
- エンジンを止め、各ランプを消灯させ、エンジンや排気管、電球などが十分に冷えてから行なってください。やけどのおそれがあります。
- ハロゲン電球は高圧ガスを封入しているため、とくに慎重に扱ってください。割れるとガラスが飛散して、けがのおそれがあります。
- 車両の部品などで手や腕などをけがしないよう、長袖の上着と手袋を着用してください。



51K0180

## 注記

ハロゲン電球を素手で扱ってガラス部分に油などが付着すると、使用時電球が高温になるため、発熱による早期電球切れのおそれがあります。

ハロゲン電球を扱うときは、油脂類が付着していない、きれいな手袋をはめてください。

## 非分解式ランプ

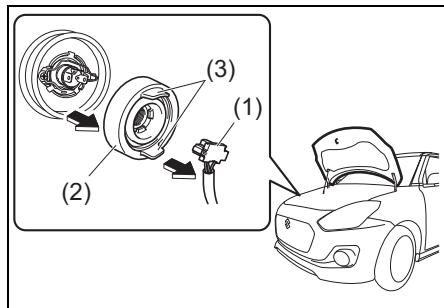
次のランプは非分解式のため、電球のみの交換はできません。ランプ本体の交換となります。点検・交換の際は、スズキ販売店またはスズキ代理店にご相談ください。

- LEDヘッドライト（タイプ別装備）
- LEDヘッドライト車の車幅灯
- 制動灯／尾灯
- 方向指示器／非常点滅表示灯（フェンダーまたはドアミラー）
- ハイマウントストップランプ

## ハロゲンヘッドライト

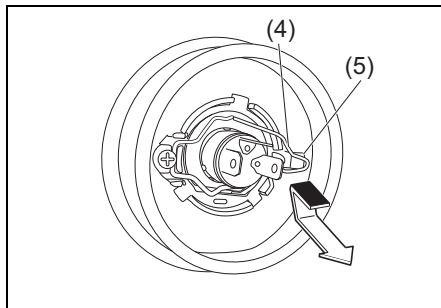
タイプ別装備

- 1 ボンネットを開けます。  
→ 5-3ページ (ボンネット)
- 2 カプラー (1) は、カプラー本体を  
しっかり持って車両後方へまっすぐ  
引いて外します。  
ゴムカバー (2) は、ツマミ (3) を  
引いて外します。



52R70340

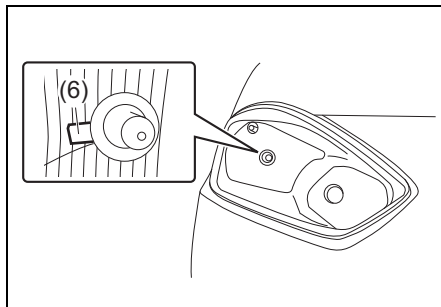
- 3 止め金 (4) を図の矢印のように、押  
しながらずらして固定フック (5) か  
ら外します。



52R70351

### アドバイス

止め金の固定状態は、電球近くの穴  
(6) を通して車両前方からも確認で  
きます。



52R70110

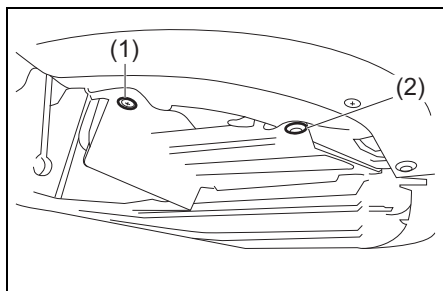
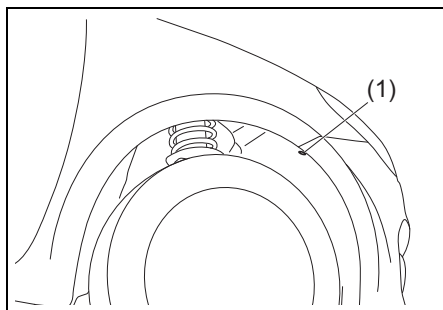
- 4 電球を外します。交換後は、外した  
ときと逆の手順でもとにもどしま  
す。

## フォグランプ

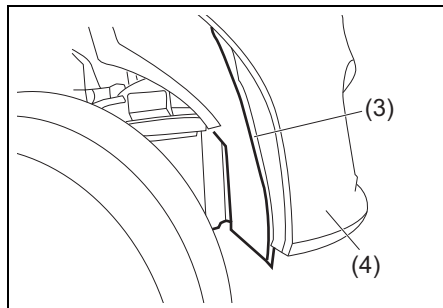
### ■ フロントフォグランプ

#### タイプ別装備

- 1** 交換作業のスペースを確保します。
- エンジンをかけ、交換する電球側と同じ方向にハンドルをいっぱいにまわします。
  - エンジンを停止します。
- 2** フェンダー内のカバーを一部外します。
- フェンダー内カバーのスクリュ(1) 1個とバンパー底部のスクリュ(1) 1個をプラスドライバー(市販品)などで外します。バンパー底部のクリップ(2) 1個はマイナスドライバー(市販品)で外します。

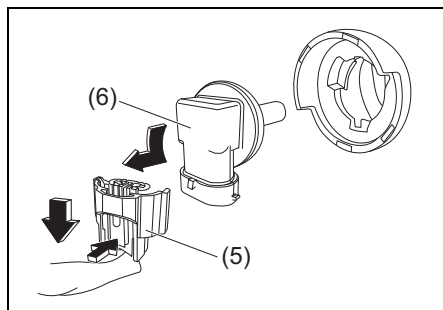


- 3** フェンダー内のカバーをめくって内側から電球を外し、新しい電球と交換します。



- (3) フェンダー内のカバー  
(4) バンパー

- カプラー(5)は、つめを押しながら外します。
- カプラーを外したあとに電球(ソケット一体型)(6)を、反時計方向にまわして外します。



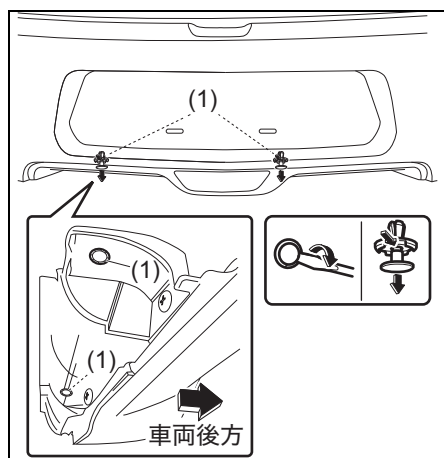
- 4** 交換後は、外したときと逆の手順でもとにもどします。
- フェンダー内のカバーは、バンパーの内側に入れます。



## ■ リヤフォグランプ

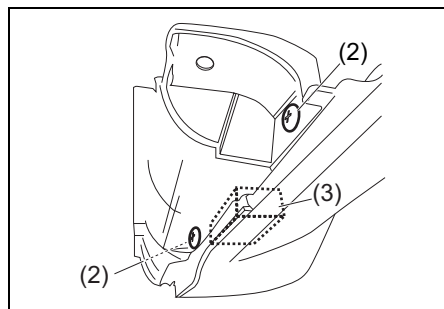
タイプ別装備

- 1 リヤバンパー内にあるクリップ (1) 2 個をマイナスドライバー (市販品) で外します。



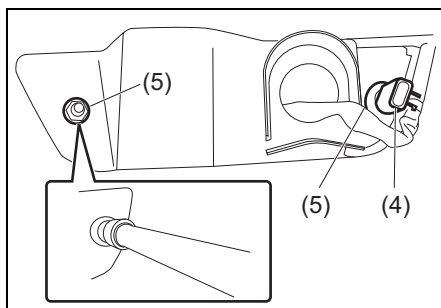
52R70151

リヤバンパー内にあるスクリュー (2) 2 個をプラスドライバー (市販品) などで外します。ランプ本体 (3) はリヤバンパーの下図の点線の位置にあります。



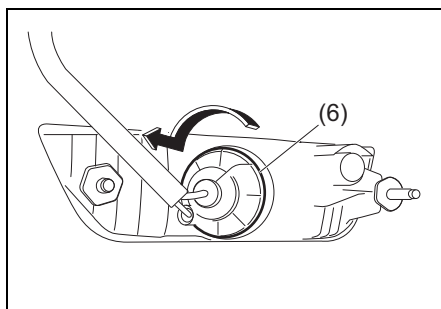
52R70161

- 2 リヤバンパー内側のランプ本体 (3) にあるクランプ (4) を外したあとナット (5) 2 個をラチェット (市販品) などで外します。  
●ランプ本体 (3) は車両の後方へまっすぐ引いて外します。



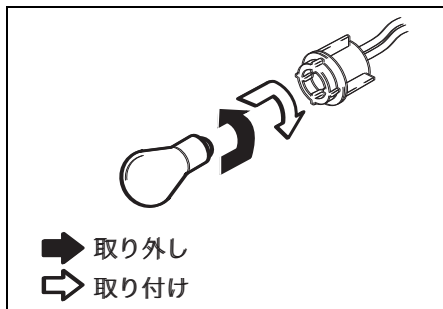
52R70170

- 3 電球 (ソケット一体式) (6) は、反時計方向に回して外します。



52R70650

- 4 電球の取り外しおよび取り付けは、次のようになります。
- 取り外すときは、電球を押しながらか時計方向にまわします。
  - 取り付けるときは、電球を押しながらか時計方向にまわします。

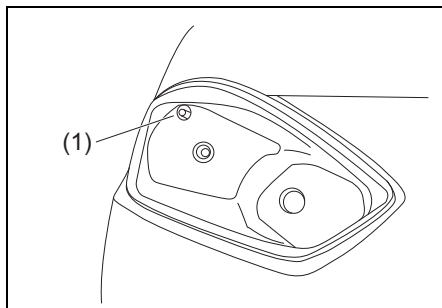


72M2015

- 5 交換後は、ランプ本体 (3) をリヤバンパーにもどして外したときと逆の手順でもとにもどします。

## ハロゲンヘッドライト車の車幅灯

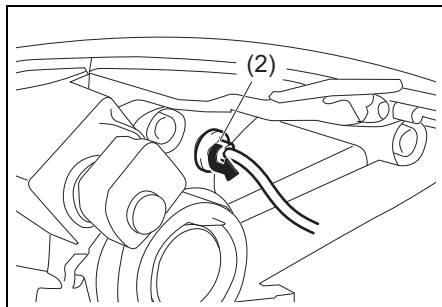
- 1 ボンネットを開け、エンジンルーム内から交換します。



52R70180

- (1) 車幅灯

- 2 電球 (ソケット一体式) (2) は、反時計方向に回して外します。



52R70550

- 3 電球は図のように抜き差しします。



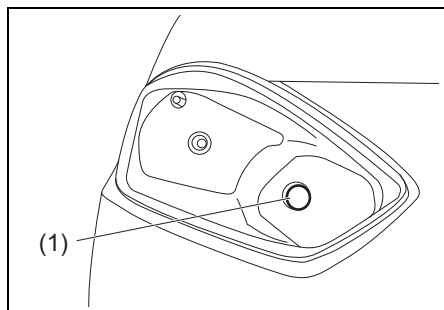
52R70560

- 4 交換後は、外したときと逆の手順でもとにもどします。

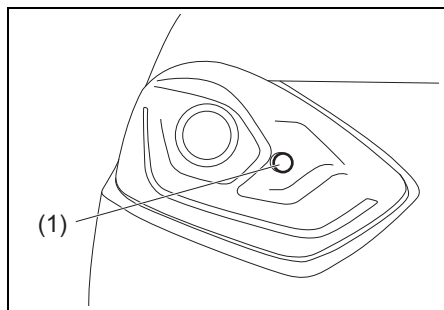
## 方向指示器／非常点滅表示灯 (前面)

- 1 ボンネットを開け、エンジンルーム  
内から交換します。

### ハロゲンヘッドライト車



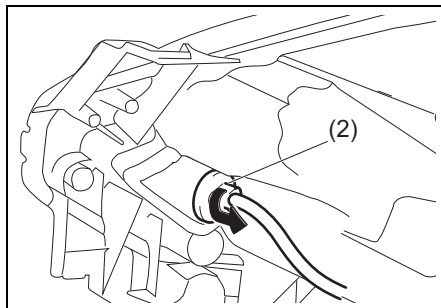
### LEDヘッドライト車



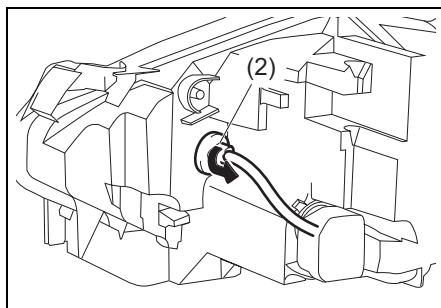
(1) 方向指示器／非常点滅表示灯(前面)

- 2 電球(ソケット一体式)(2)は、  
反時計方向に回して外します。

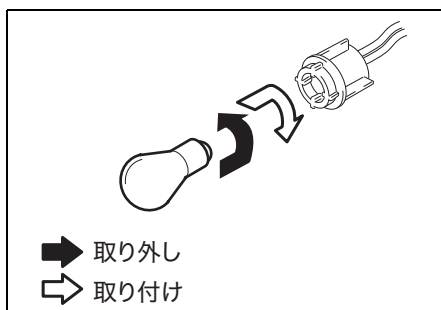
### ハロゲンヘッドライト車



### LEDヘッドライト車



- 3 電球は図のように抜き差しします。

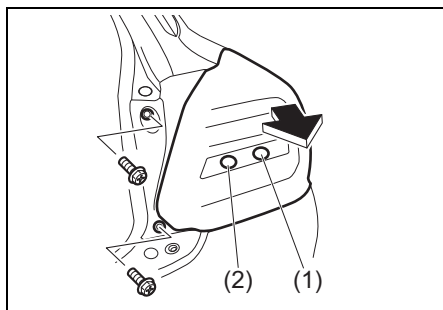


- 4 交換後は、外したときと逆の手順で  
もともどします。

## リヤコンビネーションランプ

1 バックドアを開け、ランプ全体を外してから交換します。

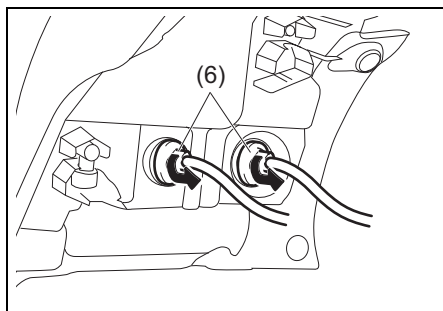
- ボルト2個を外します。
- ランプ本体は、車両の後方へまっすぐ引いて外します。



52R70600

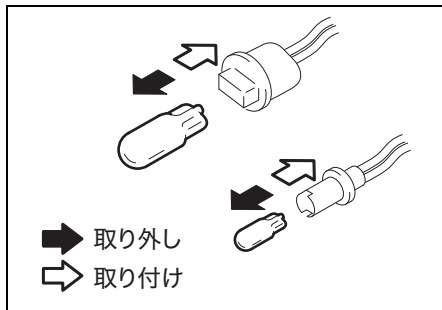
(1) 方向指示器／非常点滅表示灯(後面)  
(2) 後退灯

2 電球(ソケット一体式) (6) は、反時計方向に回して外します。



52R70610

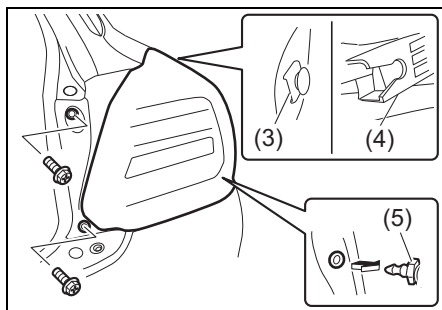
3 電球は図のように抜き差しします。



52R70620

4 交換後は、外したときと逆の手順でもとにもどしますが、次の点に注意ください。

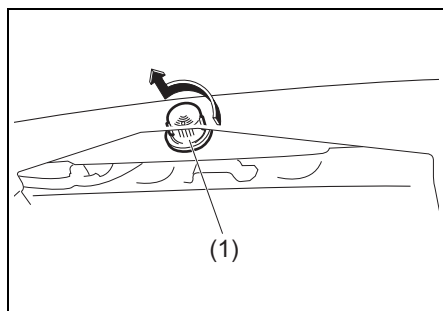
- ランプ本体をもとにもどすときは、クリップ (3) をランプ側取り付け穴 (4) にはめたあと、クリップ (5) を車体側の穴にあわせて押し込みます。



52R70630

## 番号灯

- 1 レンズ (1) を反時計方向にまわして外してから交換します。



52R70220

- 2 電球は図のように抜き差しします。



52R70640

- 7 3 交換後は、外したときと逆の手順でもとにもどします。

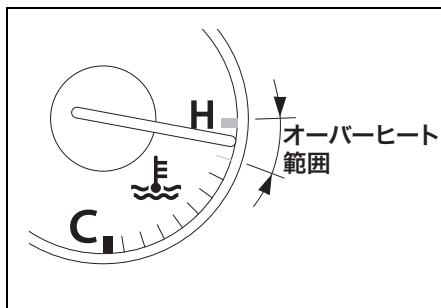
## オーバーヒートとは

次のようなときは、オーバーヒートです。

- 水温計の指針がオーバーヒート範囲（赤色表示範囲）に入っている
- エンジンルームから蒸気が立ちのぼっている

→ 3-72ページ（水温計）

## 水温警告表示



52R70230

**オーバーヒートしたときは**

- 1 車を安全な場所に止めます。
- 2 エンジンをかけたままでボンネットを開けて、エンジンルーム内の風通しをよくします。
  - エンジンルームから蒸気が立ちのぼっているときは、ボンネットを開けずに次の手順を行なってください。
  - 5-3ページ (ボンネット)

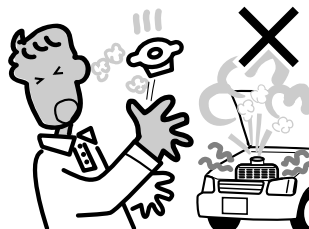
**警告**

エンジンルームから蒸気が立ちのぼっているときは、ボンネットを開けないでください。蒸気や熱湯が吹き出して、やけどのおそれがあります。

- 3 冷却ファンの作動を確認し、水温計の指針が下がるのを待ってエンジンを止めます。
  - 冷却ファンが作動していないときや、水温計の指針が下がらないときは、ただちにエンジンを止め、スズキ販売店またはスズキ代理店にご連絡ください。
- 4 エンジンが十分に冷えてから、冷却水の量やホースなどからの水漏れを点検します。

**警告**

ラジエーターキャップは、エンジンが十分に冷えてから外してください。エンジンが熱いときは冷却水に圧力がかかっているため、蒸気や熱湯が吹き出してやけどのおそれがあります。

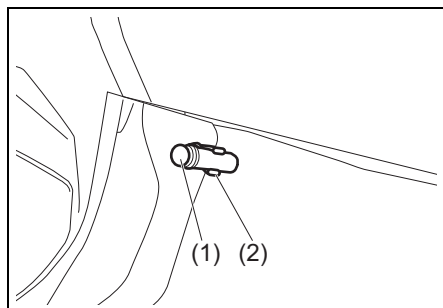


82K126

- 5 冷却水の量が不足しているときは補充します。
  - 水漏れなどの異常があるときは、スズキ販売店またはスズキ代理店にご連絡ください。
  - 冷却水がなく、やむをえず水だけを補充したときは、できるだけ早くスズキサービス工場で冷却水の点検または交換をしてください。

## 発炎筒

- 発炎筒は、助手席足元の左側面のホルダーに取り付けています。
- 点火すると約5分間発炎します。踏切や高速道路などの危険な場所で故障したときに、非常用信号として使用します。
- 使用法は発炎筒に記載されています。あらかじめよく読んでおいてください。
- 発炎筒に表示されている有効期限が切れる前に、新品と交換してください。発炎筒はスズキ販売店またはスズキ代理店でご購入ください。



52R70240

(1) 発炎筒 (2) ホルダー

## 警告

- お子さまにはさわらせないでください。やけどや火災などの思いがけない事故を起こすおそれがあります。
- 必ずホルダーに保管してください。
- 点火するときは、筒先を顔や身体に向けないでください。やけどのおそれがあります。
- ガソリンなどの可燃物の近くでは使用しないでください。火災の原因となります。
- トンネル内など、換気が悪い場所で発炎筒を使用すると、煙で視界が悪くなります。トンネル内での合図は非常点滅表示灯をご使用ください。

## 故障したときは

### 故障したときの連絡先は

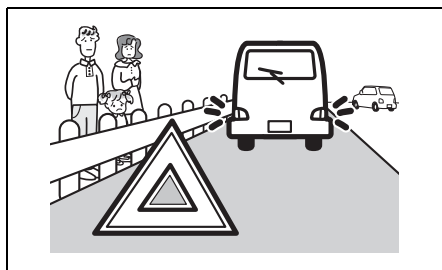
お買い求めのスズキ販売店またはスズキ代理店にご連絡ください。スズキ代理店およびJAFの連絡先は、別冊の「スズキ4輪車サービスネットワーク」をご覧ください。

### 停止表示板を常備する

万一のために、停止表示板（別売り）を車に備えてください。高速道路や自動車専用道路では、車の後方に停止表示板を置くことが法令で義務づけられています。

### 路上で故障したときは

車を路肩などに止め、非常点滅表示灯を点滅させます。必要に応じて停止表示板（別売り）や発炎筒で他車に注意をうながします。

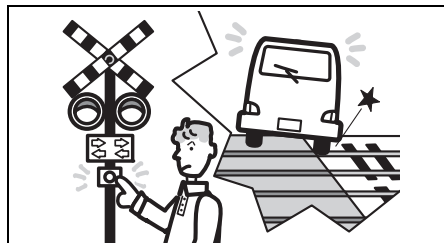


63J70501

全員車から降り、ガードレールの外など安全な場所に、すみやかに避難してください。

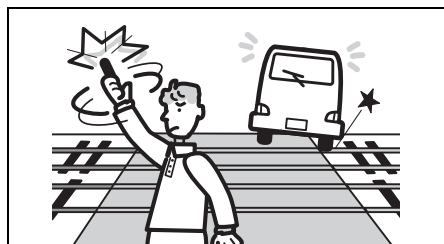
踏切内で動けなくなったときは

脱輪など、踏切内で動けなくなったときは、ただちに踏切の非常ボタンを押してください。



64L70190

踏切の非常ボタンがわからないときは、発炎筒で列車に合図してください。



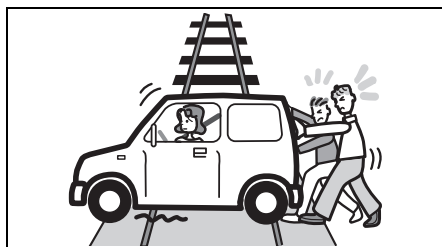
64L70200

エンストした車を少し移動させるときは

踏切や交差点などでエンストして動けなくなったときは、付近の人に押しってもらう、車を安全な場所まで移動させてください。

このとき、次のようにします。

- **マニュアル車**はチェンジレバーを **N** (ニュートラル) に入れます。
- **オートマチック車**はセレクトレバーを **N** に入れます。



64L70210

アドバイス

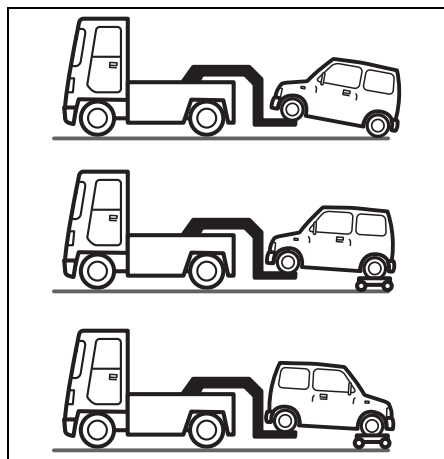
- **マニュアル車**、**オートマチック車**ともエンジンスイッチを **START** の位置で保持してスターターをまわすことにより、車を動かすことはできません。
- **オートマチック車**の場合、エンジンスイッチを **ON** にしてブレーキペダルを踏んだ状態でもセレクトレバーを **P** からほかの位置へ動かさないときは、**4-18ページ**の手順でシフトロックを解除してください。



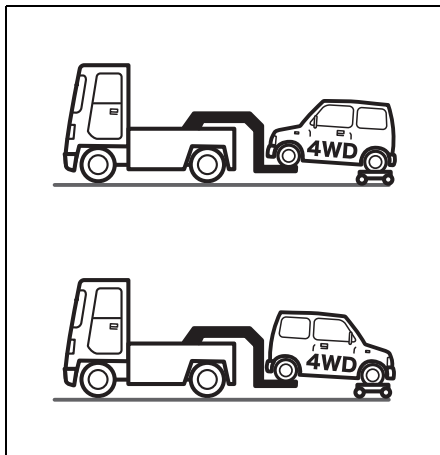
## レッカーけん引

### けん引してもらうときは

- 2WD車をレッカー車でけん引してもらうときは、4輪または駆動輪である前輪を持ち上げてください。前輪のみ持ち上げる場合は、パーキングブレーキを解除してください。



- 4WD車をレッカー車でけん引してもらうときは、必ず4輪を持ち上げてください。



- 故障車を移動するには、車両運搬車を利用する方法もあります。
- エンジンがかかっても車が動かなかったり、いつもと違う音がしたりするときは、駆動装置の故障が考えられます。

けん引する前に、スズキ販売店またはスズキ代理店にご連絡ください。

**警告**

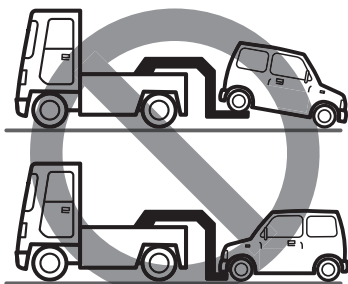
- デュアルセンサーブレーキサポートを作動停止（OFF）にしていな  
いと、けん引中に急にデュアルセン  
サーブレーキサポートが作動して思  
いがけない事故につながるおそれ  
があります。

けん引するときは、デュアルセン  
サーブレーキサポートOFF スイッチ  
を操作して作動停止（OFF）にし  
てください。

→ 4-50ページ（デュアルセンサ  
ーブレーキサポート）

- 2WD車は、前輪が地面に着いた状態  
でけん引すると駆動装置が破損す  
るおそれがあります。

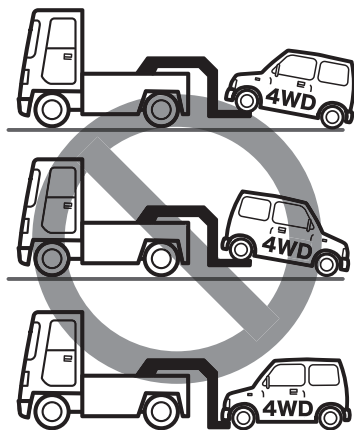
2WD車は、4輪または駆動輪である  
前輪を持ち上げた状態でけん引し  
てください。



67T00158

- 4WD車は、前輪だけまたは後輪だけ  
を台車に載せた（車輪が回転できな  
い）状態でけん引すると、車が台車  
から飛び出すなどの思いがけない事  
故につながるおそれがあります。ま  
た、駆動装置が破損する原因ともな  
ります。

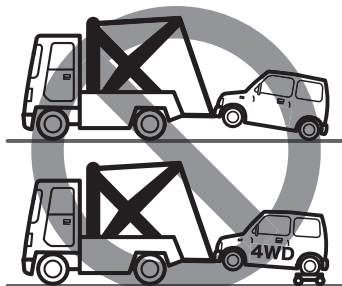
4WD車は、前輪だけまたは後輪だけ  
を台車に載せた（車輪が回転できな  
い）状態で絶対にけん引しないで  
ください。



67T00159

## 注記

図のような車体つり上げ式のレッカー車でけん引すると、バンパーや車体が破損するおそれがあります。車体つり上げ式のレッカー車でけん引しないでください。



67T00157

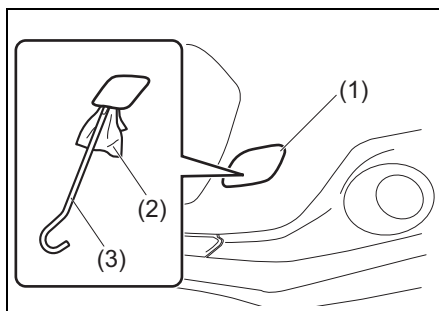
## ロープけん引

### ロープをかける位置は

ロープは、けん引フックにかけます。

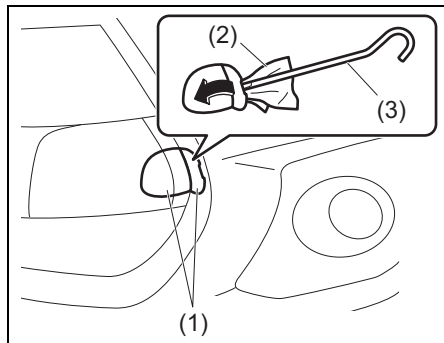
- 1 工具（ジャッキバー、ホイールナットレンチ、けん引フック）を取り出します。  
→ 7-2ページ（工具、ジャッキ、タイヤパンク応急修理セットの収納場所）
- 2 けん引フックカバー（1）の切り欠き部に、先端に布（2）をかぶせたジャッキバー（3）を差し込み、カバーをこじって外します。
  - スポーツ車はけん引フックカバー（1）が2つに分割されています。1つのけん引フックカバーを外した後、残りのけん引フックカバーを外します。

### スイフト



52R70470

スィフトスポーツ



52R0013

●上図のイラストは代表例です。お車のタイプにより異なります。

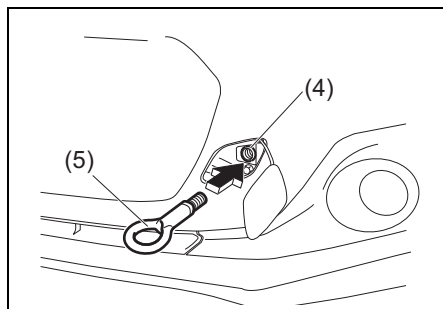
3 けん引フックを差し込めるように、けん引フックカバーを下側に引きま

- カバーには落下防止のひもがついています。カバーが止まる位置までいっぱい引いてください。

注記

けん引フックカバーをいっぱいまで引き下げないと、カバーがバンパーに当たり、傷つきの原因となります。また、カバーを勢よく引いたり、ねじったりすると、落下防止のひもが破損するおそれがあります。

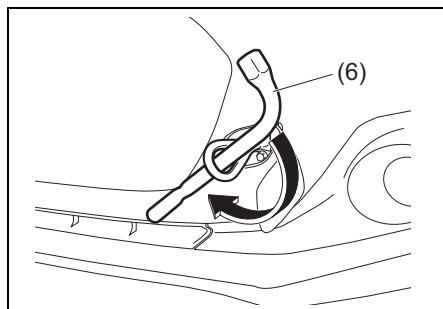
4 けん引フック差し込み口 (4) にけん引フック (5) を差し込み、手でまわせなくなる程度まで締め付け



52R70480

●上図のイラストは代表例です。お車のタイプにより異なります。

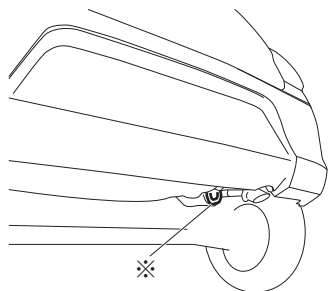
5 ホイールナットレンチ (6) でけん引フックをしっかり締め付け



52R70490

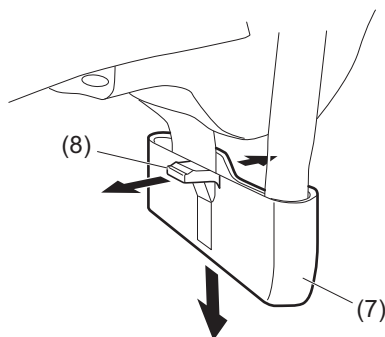
注記

- この車で他車をけん引することはできません。
- リヤ側に装備されている ※ 印のフックは、船積み専用フックです。けん引や積載車などで搬送するときには使用しないでください。フックや車体が破損するおそれがあります。



52R70280

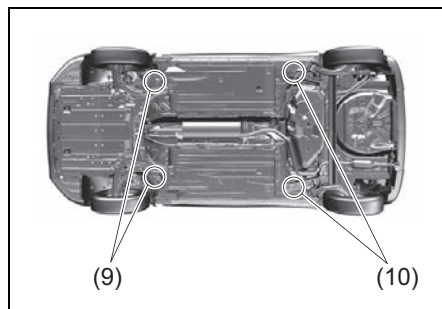
- スポーツ車はフックにフックカバー (7) が付いています。取り外すときはノブ (8) とその向かい側を両手で横に引っ張り、フックカバーを引き下げます。もどすときは取り外したときと逆の手順で取り付けます。



52R0030

■ 積載車用の取り付け穴

積載車などに載せて搬送する場合は、前輪後部および後輪前部の取り付け穴 (長穴) にロープをかけて固定します。

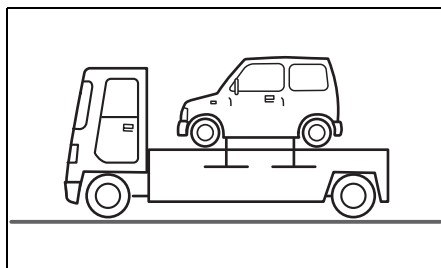


52R0031

- (9) 前輪後部の取り付け穴 (長穴)
- (10) 後輪前部の取り付け穴 (長穴)

- 上図は代表例です。お車のタイプにより異なります。

ロープなどを使用して車両を固定する場合は、下図を参考に固定してください。



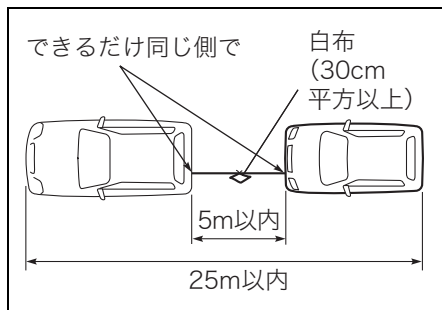
67T00163

▲ 注意

ロープなどを過度に締め付けしないでください。車体が破損するおそれがあります。

## ロープでけん引してもらうときは

- 1 けん引フックにロープをかけます。
  - ロープをかけるときは、できるだけ同じ側で水平にかけてください。
- 2 ロープの中間に白い布（30cm 平方以上）を付けます。



64L70250

- 3 エンジンはかけたままにします。
    - エンジンがかからないときは、エンジンスイッチを **LOCK** (OFF) 以外の位置にします。
    - ハンドルを左右にまわして、ハンドルロックが解除されているか確認します。
    - レーザーレーダーと単眼カメラ装備車は、エンジンスイッチ位置が **ON** のときは、デュアルセンサブレーキサポートOFFスイッチを操作してデュアルセンサブレーキサポートを作動停止 (OFF) にしてください。
- **4-55 ページ (デュアルセンサブレーキサポート OFF スイッチ)**

### 警告

#### エンジンがかからない車の運転

- エンジンスイッチを **LOCK** (OFF) の位置にしないでください。ハンドルがロックされてまわせなくなります。
- ブレーキ倍力装置が働かないため、いつもより強めにブレーキペダルを踏んでください。
- パワーステアリング装置が働かないため、通常より大きな力をかけて操作してください。

### 注意

故障や鉛バッテリーあがりなどでハンドルロックが解除できないときは、ロープでけん引しないでください。

- 4 **マニュアル車**はチェンジレバーを **N** (ニュートラル) に入れます。

**オートマチック車**はセレクトレバーを **N** に入れます。

### 注意

**オートマチック車**の場合、**N** (ニュートラル) にできないときは、ロープけん引できません。スズキ代理店や JAF などのロードサービス事業者にご連絡ください。

### アドバイス

**オートマチック車**の場合、故障や鉛バッテリーあがりなどで、エンジンスイッチを **ON** にしてブレーキペダルを踏んだ状態でもセレクトレバーの位置を **P** からほかの位置へ動かせないときは、**4-18 ページ**の手順でシフトロックを解除してください。

5 けん引中はロープをたるませないようにします。追突防止のため、前の車の制動灯をよく見て運転してください。

- 後続車に注意をうながすため、けん引される車は非常点滅表示灯を点滅させてください。

## 警告

長い下り坂や急な下り坂があるときは、ロープけん引をせず、レッカー車を依頼してください。エンジンブレーキがまったく効かないため、下り坂でブレーキペダルを踏み続けるとブレーキ装置が過熱して、ブレーキが効かなくなるおそれがあります。

## 注記

- けん引する車は、急発進などけん引フックやロープに大きな衝撃が加わる運転をしないでください。けん引フックや車体が破損するおそれがあります。
- オートマチック車をやむをえずロープでけん引してもらうときは、トランスミッション保護のため、速度 30 km/h 以下、走行距離 30 km 以内にしてください。

## 水没したときは

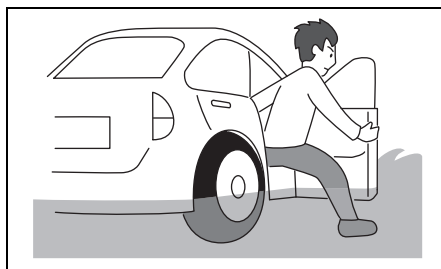
万一、お車が水没したときは、落ち着いて次のように対処してください。

- まずシートベルトをはずしてください。



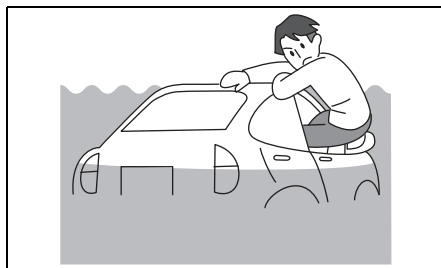
59S03001

- ドアを開けることができる場合、ドアを開けて車外に出てください。



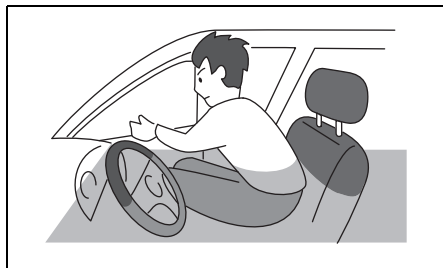
59S03002

- パワーウィンドースイッチでウィンドーガラスを開けてください。ドアを開けることができない場合、窓から車外に出てください。



59S03003

- パワーウィンドースイッチでウィンドーガラスが開けられない場合、落ち着いて車内外の水圧差が無くなるまで浸水するのを待ってからドアを開けて車外に出てください。



59S03005

**警告**

- 水没した後、時間が経過するとパワーウィンドーが動作しなくなります。
- この車のフロントドアガラス・リヤドアガラス・バックドアガラスは緊急脱出用ハンマー（別売り）で割ることができますが、フロントガラスは合わせガラスのため緊急脱出用ハンマー（別売り）で割ることができません。
- 着座位置、乗員の体格等によっては、窓から車外に脱出できない場合があります。

**アドバイス**

車内外の水位差に応じた方法で対処してください。

- 水位差がある場合は窓から避難してください。
- 水位差がない場合はドアを開けて避難してください。

**万一、事故が起きたときは**

**処置のしかた**

- 1 事故の続発を防ぐため、ほかの交通のさまたげにならない安全な場所に車を移動し、エンジンを止めます。
- 2 負傷者がいるときは、医師、救急車などが到着するまでの間、安全な場所で応急手当を行ないます。ただし、頭部に傷があるときは、そのままの姿勢で動かさないようにしてください。その場合でも、後続事故の心配があるときは、安全な場所に移動します。
- 3 事故が発生した場所、状況、負傷者や負傷の程度などを警察官に報告し、指示を受けます。
- 4 相手方、事故の状況をメモします。
- 5 ご購入された販売店や保険会社へ連絡します。

**外傷がなくても医師の診断を受けましょう**

後遺症が出るおそれがあります。





項 目		デ ー タ			
燃料	使用燃料	スイフト	無鉛レギュラーガソリン		
		スイフト スポーツ	無鉛プレミアムガソリン（無鉛ハイオク）		
	タンク容量	37 L			
エンジンオイル （※1）	グレード	1.2 L車	スズキエクスターF SN 0W-16 プラス スズキエクスターF SN 0W-20 スズキエクスターF SN 5W-30		
		1.4 L車	スズキエクスターF SN 5W-30		
	規定量	オイル交換時		1.2 L車	3.1 L
				1.4 L車	3.1 L
		オイル、オイルフィルター 同時交換時		1.2 L車	3.3 L
		1.4 L車	3.3 L		
トランスミッション オイル （MT車）	グレード	スズキ4輪ギヤオイル75Wシンセティック			
	規定量	1.2 L車	1.5 L		
		1.4 L車	1.45 L		
トランスミッション オイル （AT車）	グレード	スズキATF AW-1			
	規定量	1.4 L車	6.2 L		
トランスミッション フルード （CVT車）	グレード	スズキCVTF グリーン2			
	規定量	1.2 L車	5.73 L		

※1 適切なオイルのご使用方法については、**2-39 ページ**の「**エンジンオイルの規格／粘度**」をお読みください。

- 油脂類などの交換時期、規定の冷却水濃度は、「**メンテナンスノート**」をご覧ください。
- 0W-16は燃費性能に優れたオイルです。（1.2 L車）
- 指定外のトランスミッションフルード、ブレーキ液は絶対に入れないでください。  
指定外のトランスミッションフルードを使用すると、CVTが破損するおそれがあります。  
トランスミッションフルードの補充や交換が必要な場合は、スズキ販売店またはスズキ代理店にご相談ください。

## サービスデータ

項目		データ		
トランスファーオイル (4WD車)	グレード	スズキ4輪スーパーギヤオイル75W-85		
	規定量	0.41 L		
リヤデファレンシャルオイル (4WD)	グレード	スズキ4輪スーパーギヤオイル75W-85		
	規定量	0.43 L		
冷却水	グレード	スズキ純正スーパーロングライフクーラント (青色)		
	規定量	1.2 L車 MT車	4.6 L	
		1.2 L車 CVT車	4.7 L	
		1.4 L車 MT車	5.4 L	
1.4 L車 AT車		5.6 L		
ウォッシャー液	グレード	スズキエクスターウインドーウォッシャー液		
	タンク容量	2.0 L		
ブレーキ液、クラッチ液	グレード	スズキ純正ブレーキフルード (DOT-3)		
スパークプラグ	タイプ	1.2 L車	NGK : ILZKR6F11 (イリジウム)	
		1.4 L車	NGK : ILZKR7D8 (イリジウム)	
	電極のすきま	1.2 L車	1.0~1.1 mm	
		1.4 L車	0.7~0.8 mm	
バッテリー	タイプ	アイドリングストップシステム非装備車		46B24L
		アイドリングストップシステム装備車	鉛バッテリー	N-55
			リチウムイオンバッテリー	点検不要 (※2)

※2 完全に放電させてしまったリチウムイオンバッテリーは、再充電することができません。交換または廃棄については、スズキ販売店またはスズキ代理店にご相談ください。

- 指定外のブレーキ液、クラッチ液は絶対に入れないでください。

項 目		デ ー タ					
フロント ブレーキ	ディスク厚さ (※3)	リヤドラム 仕様車	1.2L車2WD 仕様車	基準値(新品時)	17 mm		
				限度値	15 mm		
				リヤディスク 仕様車	1.2L車4WD 仕様車	基準値(新品時)	20 mm
						限度値	18 mm
					1.2L車	基準値(新品時)	20 mm
						限度値	18 mm
			1.4L車	基準値(新品時)	24 mm		
				限度値	22 mm		
リヤ ブレーキ	ドラム内径 (※3)	リヤドラム 仕様車	2WD車	基準値(新品時)	180 mm		
				限度値	181 mm		
	ディスク厚さ (※3)	リヤディスク仕様車	4WD車	基準値(新品時)	220 mm		
				限度値	222 mm		
遊び	1~8 mm						
	床板との すきま	53 mm以上〔踏み込み力 300 N (31 kgf) 〕					
パーキング ブレーキ レバー	引きしる	4~9 ノッチ〔操作力 200 N (20 kgf) 〕					
クラッチ ペダル	遊び	0~10 mm					
	床板との すきま	93~113 mm (クラッチが切れたとき)					

※3 点検して限度値に達していたら、ディスクやドラムを新品に交換してください。なお、点検するには、ブレーキ装置の分解とマイクロメーターやキャリパーゲージによる測定が必要です。スズキ販売店またはスズキ代理店にご相談ください。

68H80040

# サービスデータ

項 目		デ ー タ			
ドライブ ベルト	たわみ量 (100N(10kgf) で押したとき)			(1) 車両前方	
				(2) 車両後方	
				(3) 発電機	
				(4) ウォーターポンプ	
				(5) エアコンプレッサー	
(6) アイドラプリー					
	1.4 L車	(a)	新品時	3.7~4.7 mm	
			再張時	4.9~5.6 mm	
	1.2 L車	自動調整式			
ハンドル	遊び	0~30 mm (ホイール外周)			
タイヤ	ローテーション	5,000 km走行ごと			

## ■ 電球の容量

名 称		ワット数 (型式)	参照先	
ヘッドライト	ハロゲン仕様車	60/55 W(H4)	<b>7-28ページ</b>	
	LED仕様車	LED	※	
フォグランプ	フロント	55W(H11)	<b>7-29ページ</b>	
	リヤ	21W(P21W)	<b>7-30ページ</b>	
車幅灯	ハロゲン仕様車	5 W(W5W)	<b>7-31ページ</b>	
	LED仕様車	LED	※	
方向指示器/ 非常点滅表示灯	前面	21 W(PY21W)	<b>7-32ページ</b>	
	側面	フェンダー	5 W	※
		ドアミラー	LED	※
	後面	21 W(WY21W)	<b>7-33ページ</b>	
制動灯/尾灯		LED	※	
ハイマウントストップランプ		LED	※	
後退灯		16 W(W16W)	<b>7-33ページ</b>	
番号灯		5 W (W5W)	<b>7-34ページ</b>	
前室室内灯		10 W	—	
荷室室内灯		5 W	—	

- 表に記載されている次の電球の場合、点検・交換の際はスズキ販売店またはスズキ代理店にご相談ください。  
※非分解式のランプのため、電球のみの交換はできません。ランプ本体の交換となります。

## サービスデータ

### ■ タイヤ/ホイール

指定のタイヤサイズと空気圧は、お車のタイプにより異なります。運転席ドアの開口部に貼付してある「空気圧ラベル」で確認してください。

#### タイヤの空気圧

タイヤの種類	機種	タイヤサイズ	空気圧	
標準タイヤ	スイフト	175/65R15 84H 185/55R16 83V	前輪	250 kPa (2.5 kgf/cm <sup>2</sup> )
			後輪	220 kPa (2.2 kgf/cm <sup>2</sup> )
	スイフト スポーツ	195/45R17 81W	前輪	230 kPa (2.3 kgf/cm <sup>2</sup> )
			後輪	210 kPa (2.1 kgf/cm <sup>2</sup> )
応急用 スペアタイヤ (別売り)	2WD車	T135/70R15	420kPa (4.2 kgf/cm <sup>2</sup> )	
	4WD車	T125/70R17		
	スイフト スポーツ			

#### ホイールのサイズ

タイヤ	適合ホイール		
	リムサイズ	インセット	取り付けピッチ円直径 (PCD)
175/65R15 84H	15×5J	40 mm	100 mm
185/55R16 83V	16×6J	45 mm	
195/45R17 81W	17×6 1/2J	50 mm	114.3 mm

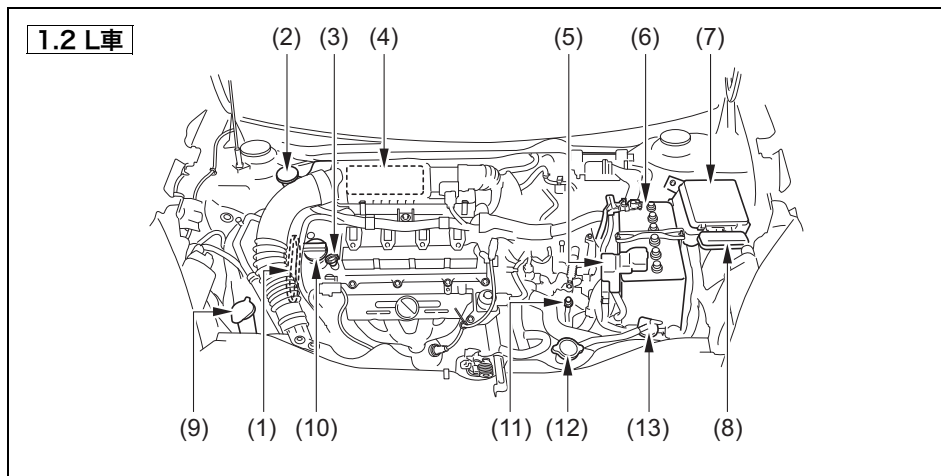
8

#### タイヤチェーン

この車に適合したスズキ純正品を装着してください。適合するタイヤチェーンについては、スズキ販売店またはスズキ代理店にご相談ください。

## エンジンルームをのぞいて

イラストは代表例です。お車のタイプにより、このイラストと異なることがあります。

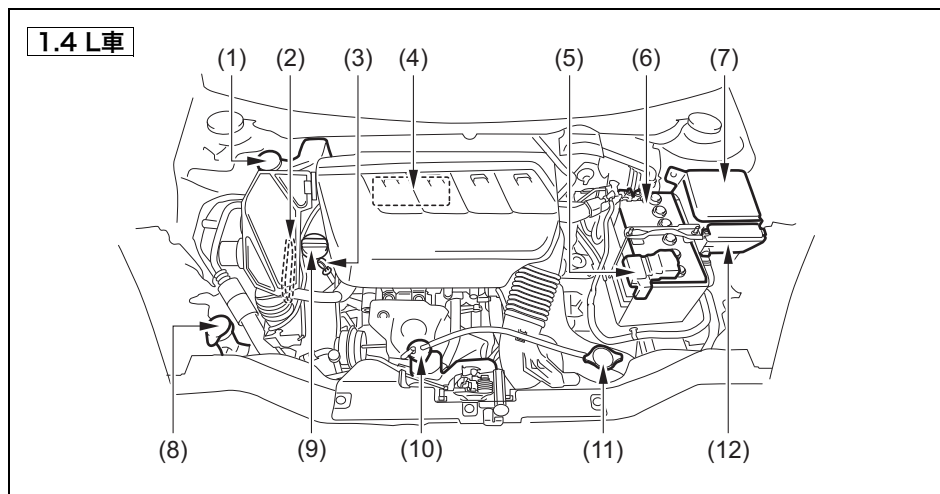


52R80110

**太字**は日常点検が必要な部品の一部です。詳しくはメンテナンスノートをご覧ください。

- |                             |                         |
|-----------------------------|-------------------------|
| (1) <b>ドライブベルト</b>          | (8) リレーボックスNo.2         |
| (2) <b>ブレーキフルードリザーバータンク</b> | (9) <b>ウォッシャータンク</b>    |
| (3) <b>エンジンオイルレベルゲージ</b>    | (10) エンジンオイルフィルターキャップ   |
| (4) エアクリナー                  | (11) CVTフルードレベルゲージ      |
| (5) メインヒューズボックス             | (12) ラジエーターキャップ         |
| (6) <b>鉛バッテリー</b>           | (13) <b>冷却水リザーバータンク</b> |
| (7) リレーボックスNo.1             |                         |





**太字**は日常点検が必要な部品の一部です。詳しくはメンテナンスノートをご覧ください。

- |                             |                         |
|-----------------------------|-------------------------|
| (1) <b>ブレーキフルードリザーバータンク</b> | (7) リレーボックスNo.1         |
| (2) ドライブベルト                 | (8) <b>ウォッシャータンク</b>    |
| (3) <b>エンジンオイルレベルゲージ</b>    | (9) エンジンオイルフィルターキャップ    |
| (4) エアクリーナー                 | (10) <b>冷却水リザーバータンク</b> |
| (5) メインヒューズボックス             | (11) ラジエーターキャップ         |
| (6) <b>鉛バッテリー</b>           | (12) リレーボックスNo.2        |

---

**次の機能は、必ず初期設定してください**


---

項目	機能	初期設定が必要なとき
パワーウィンドー → <b>3-19ページ</b>	はさみ込み防止機構 → <b>3-21ページ</b>	鉛バッテリー端子やヒューズ ( <b>7-25ページ</b> 参照) を外すなどしたとき

---

**こんな機能が設定切替え (カスタマイズ) できます**


---

お車のタイプにより設定できる項目は異なります。

項目	機能	初期設定 (工場出荷時)	設定切替え時
キーレスプッシュ スタートシステム (※)	キーレスプッシュスタートシステムの各発信機の機能	あり	なし
	携帯リモコン電池消耗警告灯の点灯 (約15秒間) → <b>3-7ページ</b>	あり	なし
	携帯リモコン検出範囲外警告ブザーの吹鳴 (1回) → <b>4-8ページ、4-11ページ</b>	なし	あり
アンサーバック機能 (※) → <b>3-4ページ</b>	非常点滅表示灯/室内灯による合図	非常点滅表示灯/ 室内灯	室内灯のみ
	車外ブザーによる合図	あり	なし
リモート格納ミラー → <b>3-26ページ</b>	ドアの施錠やエンジンスイッチ操作による連動操作	あり	なし
セキュリティ アラーム → <b>3-16ページ</b>	セキュリティアラームモード	Dモード (警報モード)	Aモード (警報なしモード)

※印の設定切替えについては、スズキ販売店またはスズキ代理店にご相談ください。

## サービスデータ

項目	機能	初期設定 (工場出荷時)	設定切替え時
エコドライブ アシスト照明 (タイプ別装備) → <b>3-73ページ</b>	メーター上部の照明色を 青から緑に変化	あり	なし
ステータスインフォ メーションランプ (タイプ別装備) → <b>3-73ページ</b>	メーター上部の照明色を 「3色変化」、「青色固定」の 切り替え	あり	なし
ハイビームアシスト 機能 (※) → <b>4-68ページ</b>	ヘッドライトの上向きと下向 きを自動的に切り替える機能	あり	なし
マルチインフォメー ションディスプレイ (Aタイプ) [セッティングモード] → <b>3-95ページ</b>	車外ブザー設定	あり	なし
	エコスコア表示	あり	なし
	セキュリティアラームモード	(警報モード) Dモード	(警報なしモード) Aモード
	設定のリセット	—	すべての設定を 初期設定 (工場 出荷時) にもどす
マルチインフォメー ションディスプレイ (Bタイプ) [セッティングモード] → <b>3-111ページ</b>	平均燃費リセット方法選択	非連動	給油連動
			TRIP-A連動
	アンサーバック機能の車外 ブザーによる合図	あり	なし
	燃費履歴表示	時間表示	運転サイクル表示
	Motion履歴表示	表示ON	表示OFF

※印の設定切替えについては、スズキ販売店またはスズキ代理店にご相談ください。

項目	機能	初期設定 (工場出荷時)	設定切替え時
マルチインフォメーションディスプレイ (Bタイプ) (セッティングモード) → <b>3-111ページ</b>	先行車発進お知らせ機能 (タイプ別装備)	あり	なし
	標識認識機能 (タイプ別装備)	あり	なし
	ブラインドスポットモニタ (BSM) (車線変更サポート付) (タイプ別装備)	あり	なし
	リヤクロストラフィックアラート (RCTA) (タイプ別装備)	あり	なし
	エコスコア表示 (タイプ別装備)	表示ON	表示OFF
	パーキングセンサ表示 (タイプ別装備)	表示OFF	表示ON
	時計表示	12h表示	24h表示
	カレンダー表示	YYYY.MM.DD (年(西暦).月.日)	MM.DD.YYYY (月.日.年(西暦))
			DD.MM.YYYY (日.月.年(西暦))
	アイドリングストップ空調 (タイプ別装備)	標準	燃費優先
			快適優先
	積算アイドリングストップ時間/ 節約燃費表示 (タイプ別装備)	あり	なし
	アイドリングストップ警告表示 (タイプ別装備)	あり	なし
	ペダル操作表示	表示ON	表示OFF
セキュリティアラームモード	(警報モード) Dモード	(警報なしモード) Aモード	
設定のリセット	—	すべての設定を 初期設定 (工場 出荷時) にもどす	



**数字**

4WD車の運転 ..... 2-35

**A**

ABS ..... 4-35

ABS(アンチロックブレーキシステム)

警告灯 ..... 3-80、4-38

装置 ..... 4-35

**E**

ESP® ..... 4-32

ESP® OFFスイッチ ..... 4-34

ESP® OFF表示灯 ..... 3-88、4-35

ESP®作動表示灯 ..... 3-88、4-33

**I**

ISG ..... 4-148

ISOFIX ..... 3-57、3-67

ISOFIXお子さま用シート固定

対応取付装置 ..... 3-57、3-67

**L**

LEDヘッドライト ..... 8-5

LEDヘッドライト警告灯 ..... 3-85

**M**

M(マニュアル)モード表示 ..... 3-125

**R**

R(リバース)ポジション

警告ブザー ..... 2-29、4-23

**S**

Sモードスイッチ ..... 4-19

Sモード表示 ..... 4-19

SRSエアバッグ警告灯

..... 3-41、3-56、3-78

SRSエアバッグシステム ..... 2-31、3-43

**U**

USBソケット ..... 5-17

**ア**

アームレスト(ひじ掛け) ..... 5-14

アイドリングストップ空調設定

..... 4-158

アイドリングストップシステム

..... 4-150

アイドリングストップシステム

OFFスイッチ ..... 4-157

アイドリングストップシステム

OFF表示灯 ..... 3-93

アイドリングストップ表示灯 ..... 3-92

アクセサリーソケット ..... 5-13

アシストグリップ ..... 5-15

アダプティブクルーズ

コントロール ..... 4-75

アダプティブクルーズコントロール

(全車速追従機能付き) ..... 4-90

アダプティブクルーズ

コントロールシステム警告灯 ..... 3-85

アダプティブクルーズ

コントロールスイッチ ..... 4-78、4-93

アンサーバック機能 ..... 3-4

アンテナ ..... 5-31

**イ**

イモビライザー警告灯 ..... 3-83、4-5

イモビライザーシステム ..... 4-4

イラスト目次 ..... 1-2

インパネ収納スペース ..... 5-9

インフォスイッチ ..... 3-75

## ウ

- ウインドー
  - ウインドーロックスイッチ …… 3-20
  - パワーウインドー …… 3-19
  - フロントガラスの手入れ …… 6-4
- ウインドーウォッシュャー液の補充
  - …………… 6-17
- ウォッシュャー液
  - …………… 6-17、6-18、8-2、8-7、8-8
- ウォッシュャースイッチ …… 3-152

## エ

- エアコン、ヒーター
  - オートエアコン …… 5-20
  - 吹出し口 …… 5-18
- エアフィルター …… 5-29
- エコ運転表示機能 …… 3-102
- エコクール …… 4-158
- エコスコア …… 3-102、3-124
- エコドライブ …… 2-40
- エマージェンシー
  - ストップシグナル(ESS) …… 4-39
- エンジンオイル …… 2-38、2-39、3-82、8-1
- エンジン回転計(タコメーター) …… 3-72
- エンジンキー …… 3-2
- エンジン警告灯 …… 3-80
- エンジンスイッチ …… 4-2
- エンジンスイッチ照明 …… 4-8
- エンジンスイッチもどし忘れ
  - 警告ブザー …… 4-13
- エンジンのかけかた …… 4-9
- エンジンの止めかた …… 4-12
- エンジンフード(ボンネット) …… 5-3
- エンジンブレーキ …… 2-19
- エンジンルームをのぞいて …… 8-7
- エンジンを止めるときは …… 4-12
- エンスト …… 7-37

## オ

- オーディオ …… 5-32
- オートエアコン …… 5-20
- オートマチック車
  - 運転 …… 4-24
  - セレクトレバー …… 4-16
- オートレベリング警告灯 …… 3-86
- オーバーヒート …… 7-34
- オイル(エンジンオイル)
  - …………… 2-38、2-39、3-82、8-1
- お子さま用シートの
  - シートベルトによる固定 …… 3-65
- お子さま用シートの
  - 選択について …… 3-57
- お子さまを乗せるときは …… 2-7
- オドメーター(積算距離計)
  - …………… 3-101、3-125

## カ

- 外気温 …… 3-97
- 外気導入(エアコン、ヒーター) …… 5-25
- 外装のお手入れ …… 6-2
- ガソリン(燃料) …… 2-29、8-1
- 仮眠するときは …… 2-26
- ガラスアンテナ …… 5-31
- ガレージジャッキ …… 7-15
- 冠水した場所 …… 2-21
- 寒冷時の取扱い …… 6-18

## キ

- キー …… 3-2
- キーナンバープレート …… 3-3
- キーレスエントリー …… 3-3
- キーレスプッシュスタート
  - システム …… 4-5
- キックダウン …… 4-22、4-26
- ギヤポジション表示 …… 3-125
- 給油 …… 2-27、5-2、8-1

**ク**

空気圧……………8-6  
 くもり取り(デフロスター)  
 ……………5-18、5-26  
 くもり取り(リヤデフォグガー)…5-27  
 クラッチスタートシステム…………4-10  
 クリーブ現象……………2-29、4-22  
 クルーズコントロールシステム…4-29  
 クルーズコントロールスイッチ…4-29  
 車のお手入れ……………6-2  
 グローブボックス……………5-10

**ケ**

警告灯……………1-16  
 警告灯・表示灯の見かた…………3-76  
 警告ブザー  
 R(リバース)ポジション  
 警告ブザー……………2-29、4-23  
 エンジンスイッチもどし忘れ  
 警告ブザー……………4-13  
 警告ブザーが鳴ったときは……1-22  
 携帯リモコン検出範囲外  
 警告ブザー……………4-8、4-11  
 シートベルト警告ブザー…………3-36  
 パーキングブレーキ解除忘れ  
 警告ブザー……………4-14  
 ハンドルロック未作動  
 警告ブザー……………4-13  
 ライト消し忘れ警告ブザー……3-148  
 リクエストスイッチ未作動  
 警告ブザー……………3-9  
 携帯電話……………2-18  
 携帯リモコン……………3-5  
 携帯リモコン車外持ち出し警告…4-8  
 携帯リモコン電池消耗警告……3-7  
 携帯リモコン閉じ込み防止機能…3-9  
 警報装置……………3-16  
 けん引……………7-38、7-40

**コ**

工具……………7-2  
 光軸調整ダイヤル……………3-150  
 後席シート……………3-32  
 航続可能距離……………3-99、3-119  
 後退時ブレーキサポート…………4-111  
 後退時ブレーキサポート作動表示灯  
 ……………3-90  
 後方誤発進抑制機能……………4-114  
 故障したときは……………7-36  
 誤発進抑制機能……………4-56

**サ**

サービスデータ……………8-1  
 サンバイザー……………5-5

**シ**

シート……………3-28  
 シートヒータースイッチ…………3-31  
 シートベルト……………3-35  
 シートベルト可変  
 フォースリミッター(前席)……3-42  
 シートベルト警告灯……………3-77  
 シートベルト警告ブザー…………3-36  
 シートベルト  
 フォースリミッター(後席)……3-43  
 シートベルトプリテンショナー…3-40  
 事故が起きたときは……………7-45  
 室内灯……………5-7  
 シフトダウンの上限速度  
 マニュアル車……………4-15  
 シフトロック……………4-18  
 車線逸脱警報……………4-59  
 車線逸脱警報OFFスイッチ…………4-61  
 車線逸脱警報OFF表示灯…………3-91  
 車線逸脱警報作動表示灯…………3-91  
 車線逸脱抑制機能……………4-61  
 車線逸脱抑制機能  
 ON/OFFスイッチ……………4-62  
 ジャッキ(収納場所)……………7-2



## シ

ジャッキアップ(タイヤチェーン)  
 ..... 6-24

ジャッキアップ(パンクしたとき)  
 ..... 7-13

車幅灯 ..... 7-31

集中ドアロック  
 (パワードアロック) ..... 3-15

充電警告灯 ..... 3-82

樹脂部品などの手入れ ..... 6-5

出発の前に ..... 2-2

ジュニアシート ..... 2-9、3-58

瞬間燃費 ..... 3-98

照度コントロール ..... 3-74

初期設定 ..... 8-9

助手席シートバックポケット ..... 5-15

## ス

水温警告灯 ..... 7-34

スズキ セーフティ サポート ..... 4-41

後方 ..... 4-107

前方 ..... 4-42

スタック(立ち往生) ..... 2-22

ステアリングオーディオ  
 スイッチ ..... 5-32

スノーブレード ..... 6-18

スピードメーター(速度計) ..... 3-72

スライドレバー ..... 3-28

## セ

積算アイドリングストップ時間ノ  
 積算節約燃料 ..... 3-121

積算走行時間 ..... 3-100、3-121

セキュリティアラーム ..... 3-16

セキュリティアラーム  
 インジケーター ..... 3-19

セッティングモード(Aタイプ)  
 ..... 3-103

セッティングモード(Bタイプ) ..... 3-126

## セレクトレバー

位置表示 ..... 3-101、3-125

操作 ..... 4-16

先行車発進お知らせ機能 ..... 4-67

洗車 ..... 6-2

前照灯(ヘッドライト)  
 ..... 7-27、8-5

前席シート ..... 3-28

センターコンソールボックス ..... 5-9

全方位モニター ..... 4-130

設定の変更 ..... 4-142

## ソ

走行中の注意 ..... 2-17

速度計(スピードメーター) ..... 3-72

## タ

ターボ車を運転 ..... 2-34

タイマーロック機能 ..... 3-5

タイヤ  
 応急修理したあとは ..... 7-9

応急修理のしかた ..... 7-5

空気圧 ..... 8-6

交換したあとは ..... 7-18

交換するときは ..... 6-8

交換の準備 ..... 7-12

チェーン ..... 6-24、8-6

取り付け・取り外し ..... 7-16

パンク応急修理セット ..... 7-3

冬用タイヤ ..... 6-19

ホイールサイズ ..... 8-6

ローテーション ..... 6-7

輪止め ..... 6-19

タイヤチェーン ..... 6-24

タコメーター(エンジン回転計) ..... 3-72

立ち往生 ..... 2-22

暖機運転 ..... 2-40

**チ**

チェーン(タイヤチェーン)・・・ 6-24、8-6  
 チケットホルダー(サンバイザー)・・・ 5-5  
 チャイルドシート・・・ 3-58  
 チャイルドプルーフ・・・ 3-16  
 駐車するときは・・・ 2-24、4-28、6-22

**テ**

停止表示板・・・ 7-36  
 テフロスター(エアコン、ヒーター)  
 …… 5-18  
 テフロスタースイッチ・・・ 5-26  
 デュアルセンサーブレーキサポート  
 …… 4-50  
 デュアルセンサーブレーキサポート  
 OFFスイッチ・・・ 4-55  
 デュアルセンサーブレーキサポート  
 OFF表示灯・・・ 3-89  
 デュアルセンサーブレーキサポート  
 作動表示灯・・・ 3-89  
 テレスコピック&  
 チルトステアリング・・・ 3-28  
 電球  
 電球の交換(ランプ類)・・・ 7-27  
 電球の点検・・・ 7-26  
 ワット数(ランプ類)・・・ 8-5  
 点検・・・ 2-2、8-1  
 電源が切り替わらないときは・・・ 4-7  
 電源の切替え・・・ 4-6  
 電池交換(リモコンキー)・・・ 6-9

**ト**

ドア・・・ 3-11  
 ドアポケット・・・ 5-13  
 ドアミラー・・・ 3-24  
 ドアミラー角度調節スイッチ・・・ 3-24  
 ドアミラー格納スイッチ・・・ 3-25  
 ドアミラーヒータースイッチ・・・ 3-27  
 ドアロック解除機能・・・ 3-15  
 凍結防止剤・・・ 6-22  
 凍結路・・・ 6-21

時計・・・ 3-97、3-113  
 登降坂変速制御・・・ 4-22  
 トランスミッション警告灯・・・ 3-83  
 トリップメーター(区間距離計)  
 …… 3-101、3-125  
 ドリンクホルダー・・・ 5-10

**ナ**

内気循環(エアコン、ヒーター)・・・ 5-25  
 内装のお手入れ・・・ 6-5  
 鉛バッテリー・・・ 2-4、6-18

**ニ**

日点検・・・ 2-2

**ネ**

燃費  
 瞬間燃費・・・ 3-98、3-118  
 平均燃費・・・ 3-98、3-118  
 燃料・・・ 2-29、8-1  
 燃料給油口・・・ 5-2  
 燃料計・・・ 3-72  
 燃料残量警告灯・・・ 3-79  
 燃料タンク容量・・・ 8-1

## ハ

- パーキングブレーキ
  - 寒冷時の取扱い ..... 6-22
  - 操作 ..... 4-14
  - パーキングブレーキ解除忘れ
    - 警告ブザー ..... 4-14
    - ブレーキ警告灯 ..... 3-76
- ハイドロブレーニング現象 ..... 2-21
- ハイビームアシスト ..... 4-68
- ハイマウントストップランプ
  - ..... 7-27、8-5
- はさみ込み防止機構 ..... 3-21
- 発炎筒 ..... 7-36
- バックドア ..... 3-12、3-13
- バックドアガラスの
  - 室内側の手入れ ..... 6-7
- バックミラー(ルームミラー) ..... 3-23
- バッテリー
  - 鉛バッテリー ..... 2-4、6-18
  - 鉛バッテリーあがり ..... 7-19
  - バッテリーについて ..... 2-3
  - リチウムイオンバッテリー ..... 2-5
- バッテリーあがり ..... 7-19
- パドルシフトスイッチ ..... 4-20
- パニティーミラー(サンバイザー)
  - ..... 5-6
- ハ口ゲンヘッドライト ..... 7-28
- パワーウインドー ..... 3-19
- パワーステアリング警告灯 ..... 3-81
- パワードアロック ..... 3-15
- パンク
  - 応急修理のしかた ..... 7-5
  - タイヤ交換 ..... 7-12
- 番号灯 ..... 7-34、8-5
- 半ドア警告灯 ..... 3-84
- ハンドルロックが
  - 解除できないときは ..... 4-4
- ハンドルロック未解除警告 ..... 4-4
- ハンドルロック未作動
  - 警告ブザー ..... 4-13

## ヒ

- ヒーター(エアコン) ..... 5-18
  - オートエアコン ..... 5-20
  - 吹出し口 ..... 5-18
- 非常点滅表示灯 ..... 7-27、7-32、8-5
- 非常点滅表示灯スイッチ ..... 3-151
- 必読! ..... 2-2
- ヒューズ切れ ..... 7-21
- 標識認識機能 ..... 4-71
- 表示灯 ..... 1-19
- 表示の切替え ..... 3-96、3-116
- 日よけ(サンバイザー) ..... 5-5
- ヒルホールドコントロール ..... 4-40

## フ

- ブースターケーブル ..... 7-19
- フォグランプ ..... 7-29、8-5
- フォグランプスイッチ ..... 3-149
- フットレスト ..... 5-14
- フューエルキャップ ..... 5-2
- フューエルリッド ..... 5-2
- ブラインドスポットモニタ ..... 4-121
- ブラインドスポットモニタOFF
  - 表示灯 ..... 3-94
- ふらつき警報 ..... 4-66
- フルホイールキャップ
  - (取り付け) ..... 7-18
- フルホイールキャップ
  - (取り外し) ..... 7-13
- ブレーキ
  - ブレーキ液 ..... 8-2
  - ブレーキ警告灯 ..... 3-76
  - ブレーキ倍力装置 ..... 2-23、4-12、7-43
- フロント(前席)シート ..... 3-28
- フロントフォグランプ
  - 点灯表示灯 ..... 3-92
- フロントワイパー/
  - ウォッシャースイッチ ..... 3-152

へ

- 平均車速…………… 3-100、3-120
- 平均燃費…………… 3-98、3-118
- ヘッドライト(前照灯)
  - …………… 7-27、8-5
- ヘッドライト上向き(ハイビーム)
  - 表示灯…………… 3-87
- ヘッドレスト
  - 後席…………… 3-32
  - 前席…………… 3-30
- ベビーシート…………… 3-58

ホ

- ホーンスイッチ…………… 3-154
- ホイールキャップ(取り付け)…… 7-18
- ホイールキャップ(取り外し)…… 7-13
- ホイールサイズ…………… 8-6
- 防眩式ルームミラー…………… 3-23
- 方向指示器…………… 7-27、7-32、8-5
- 方向指示器スイッチ…………… 3-151
- 方向指示器表示灯…………… 3-87
- ボンネット…………… 5-3

マ

- マイルドハイブリッド…………… 4-148
- マスターウォーニング…………… 3-84
- マニュアルモードの使いかた…… 4-20
- マルチインフォメーション
  - ディスプレイ…………… 3-95、3-111
  - メッセージ…………… 3-105、3-131
- 万一のとき…………… 7-1

ミ

- ミラー
  - ドアミラー…………… 3-24
  - バニティーミラー
    - (サンバイザー)…………… 5-6
  - ルームミラー…………… 3-23
- ミリ波レーダー…………… 4-88、4-104

メ

- メーター
  - マルチインフォメーション
    - ディスプレイ…………… 3-95、3-111
- メーターの明るさ調整…………… 3-74
- メーターの見かた…………… 3-71

ユ

- 油圧警告灯…………… 3-82
- 雪道を走行するとき…………… 6-21

ヨ

- よくあるご質問…………… 1-28
- 横風が強いときは…………… 2-20

ラ

- ライト消し忘れ警告ブザー…… 3-148
- ライト自動消灯システム…………… 3-148
- ライトスイッチ…………… 3-146
- ライト点灯表示灯…………… 3-87
- ラゲッジアンダーボックス…… 5-15
- ラゲッジシェルフ(荷室カバー)… 5-15
- ラジエーターキャップ… 7-35、8-7、8-8
- ランプ
  - 室内灯…………… 5-7
  - 電球の交換(ランプ類)…………… 7-27
  - ハイマウントストップランプ
    - …………… 7-27、8-5
  - 番号灯…………… 7-34、8-5
  - 非常点滅表示灯…………… 8-5
  - フォグラмп…………… 8-5
  - ヘッドライト…………… 7-28、8-5
  - 方向指示器…………… 8-5
  - 方向指示器/非常点滅表示灯
    - …………… 7-27、7-32
  - リヤコンビネーションランプ… 7-33
  - リヤフォグラмп…………… 7-30
  - ワット数、型式(ランプ類)…………… 8-5

## リ

- リクエストスイッチ …… 3-8
- リクエストスイッチ未作動
  - 警告ブザー …… 3-9
- リクライニングレバー …… 3-29
- リジッドラック …… 7-15
- リチウムイオンバッテリー …… 2-5
- リバース(R)ポジション
  - 警告ブザー …… 2-29
- リモート格納ミラー …… 3-26
- リモコンキーの電池交換 …… 6-9
- リヤ(後席)シート …… 3-32
- リヤクロストラフィック
  - アラート …… 4-127
- リヤクロストラフィックアラート
  - OFF表示灯 …… 3-94
- リヤコンビネーションランプ
  - …… 7-33、8-5
- リヤデフォグガスイッチ …… 5-27
- リヤパーキングセンサー …… 4-117
- リヤフォグランプ …… 3-149、7-30
- リヤフォグランプ点灯表示灯 …… 3-92
- リヤワイパー/ウォッシャー
  - スイッチ …… 3-153

## ル

- ルーフアンテナ …… 5-31
- ルームミラー …… 3-23
- ルームランプ(室内灯) …… 5-7

## レ

- レーザーレーダーと単眼カメラ …… 4-42
- 冷却水(ラジエーター液)
  - 寒冷時の取扱い …… 6-18
  - 規定水量 …… 8-2
- レーダーセンサー …… 4-124
- レッカーけん引 …… 7-38

## ロ

- ローブけん引 …… 7-40

## ワ

- ワイパー
  - 寒冷時の取扱い …… 6-18、6-19、6-23
  - ワイパースイッチ …… 3-152
- ワイパーブレードの交換 …… 6-11
- ワックス …… 6-2





# お問い合わせ、ご相談は

---

お車のことや、車検・点検などのアフターサービスについてのお問い合わせやご相談がございましたら、まずはお買い上げいただきましたスズキ販売店またはスズキ代理店にお尋ねください。



スズキ代理店にお問い合わせやご相談をいただくときは、別冊の「スズキ4輪車サービスネットワーク」に記載してありますお近くの代理店にお気軽にご連絡ください。お客様のご相談に対して的確な判断と迅速な処理をするため、あらかじめ、お手元に車検証をご準備いただき、次の事項をご確認のうえ、ご連絡願います。

- ①車名、車台番号、ナンバープレートの番号など
- ②ご購入年月日
- ③走行距離
- ④ご相談内容
- ⑤お客様のご住所、お名前、お電話番号