

本書の見かた

本ページは見本を使って本書の基本的な読みかたを説明しています。

運転する前に/スイッチの使いかた

タイトル

階層により区別しています。

フォグランプ

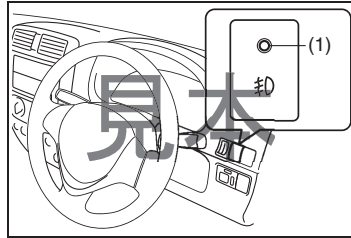
タイプ別装備

フォグランプスイッチ

ヘッドライトや車幅灯を点灯しているときに使用でき、雨や霧などで視界が悪いときに使用します。

→ 3-53ページ (ライトスイッチ)

- スイッチを押すとフォグランプが点灯し、スイッチ内の表示灯 (1) が点灯します。もう一度押すと消灯します。



注記

バッテリー保護のため、視界が良くなったらすみやかにスイッチを切ってください。

ヘッダー

ページの内容を案内しています。

タイプ別装備

お車のグレードなどにより装備の有無が異なる事を示しています。

3

章番号

各章の番号を案内しています。

操作要領

装備の取扱いかなどを説明しています。

警告・注意・注記・アドバイス
前ページをお読みください。

お知りになりたいことをさがすときは

次のような方法で検索されますと、すばやくさがせます。

■ タイトルからさがす

- ◆ 総合目次
- ◆ 各章のはじめの目次
- ◆ ヘッダー

■ 取り付け位置、警告灯・表示灯からさがす

- ◆ イラスト目次 → 1-2ページ

■ ブザー音からさがす

- ◆ 警告ブザーが鳴ったときは → 1-16ページ

■ 名称からさがす

- ◆ さくいん → 9-1ページ

■ 4WD車特有の記載をさがす

- ◆ 4WD車を運転するときは → 2-32ページ
- ◆ タイヤチェーン → 6-19ページ
- ◆ けん引してもらうときは → 7-33ページ

■ オイルや、交換部品をさがす

- ◆ お車との上手なつきあいかた → 6-1ページ
- ◆ 万一のとき → 7-1ページ
- ◆ サービスデータ → 8-1ページ

■ よくあるご質問 (Q & A) からさがす

- ◆ よくあるご質問 (Q & A) → 1-23ページ

ご愛車に関するメモ

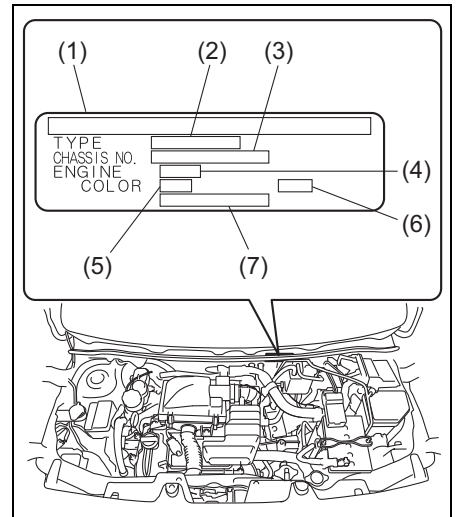
記入される記号・番号は、車検証、IDラベルをご覧ください。

ご愛車のメモ	
車名および 車両型式	車名： 型式：
車台番号	
エンジン型式	
車体色記号	
機種記号	
トランス ミッション	
ナンバープレート (車両番号)	
ご購入年月日	年 月 日

※本書で「オートマチック車」と記載されている場合、「CVT車」を示しています。

IDラベル

エンジンルームに貼付してあります。



80P0249

- (1) IDラベル
- (2) 車両型式
- (3) 車台番号
- (4) エンジン型式
- (5) 車体色記号
- (6) 車体色と内装色の組みあわせコード
- (7) 機種記号

データの記録について

この車には、車両の制御や操作などに関するデータを記録するコンピュータが装備されており、以下のデータを記録します。

データの種類について

- エンジンの回転数など、エンジンの状態
- ギヤポジションなど、変速機の状態
- アクセル、ブレーキ、シフトポジションなど、操作の状態
- 各種コンピュータシステムの故障に関する情報
- SRSエアバッグ作動に関する情報
(イベントデータレコーダー (EDR) に記録されます。EDR は Event Data Recorderの略です。)
→ **3-43ページ (SRSエアバッグ)**

アドバイス

- お車のタイプにより、記録されるデータは異なります。
- 会話などの音声は記録しません。
- 使用条件などにより、データが記録されない場合があります。

データの開示について

スズキおよびスズキが委託した第三者は、コンピュータに記録されたデータを、車両の故障診断・研究開発・品質の向上などを目的に取得・利用することがあります。

なお、スズキおよびスズキが委託した第三者は、次の場合を除き、取得したデータを第三者へ開示・提供しません。

- お車の使用者の同意がある場合
- 法令、裁判所命令そのほか法的強制力のある要請に基づく場合
- 統計的な処理を行なうなど、使用者や車両が特定できないように加工したデータを、研究機関などに提供する場合

総 合 目 次

1 クイックガイド

イラスト目次	1-2
警告ブザーが鳴ったときは	1-16
よくあるご質問 (Q & A)	1-23

2 必読！安全なドライブのために

必読！安全なドライブのために	2-2
----------------------	-----

3 運転する前に

ドアの開閉	3-2
警報装置	3-16
ウインドーの開閉	3-19
各部の調節	3-23
シートの調節	3-29
シートベルト	3-37
SRSエアバッグ	3-43
お子さま用シート	3-51
メーター	3-61
スイッチの使いかた	3-108

4 運転するときは

エンジン始動・停止	4-2
パーキングブレーキ	4-12
オートマチック車	4-15
ABS	4-25
ESP®	4-30

スズキ セーフティ サポート	4-35
アイドリングストップシステム	4-89

5 装備の取扱い

主な装備	5-2
エアコン、ヒーター	5-19
オーディオ	5-36

6 お車との上手なつきあいかた

お手入れ	6-2
寒冷時の取扱い	6-14

7 万一のとき

パンク	7-2
バッテリーあがり	7-16
ヒューズ切れ	7-18
電球切れ	7-22
オーバーヒート	7-30
そのほか	7-31

8 サービスデータ

サービスデータ	8-1
---------------	-----

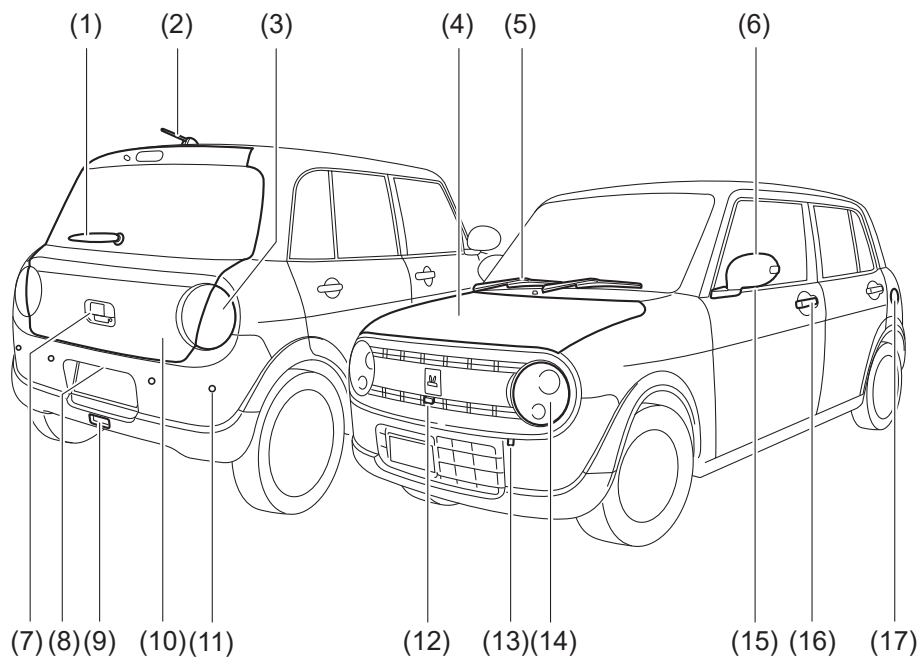
9 さくいん

さくいん	9-1
------------	-----

イラスト目次

■ 外観

1



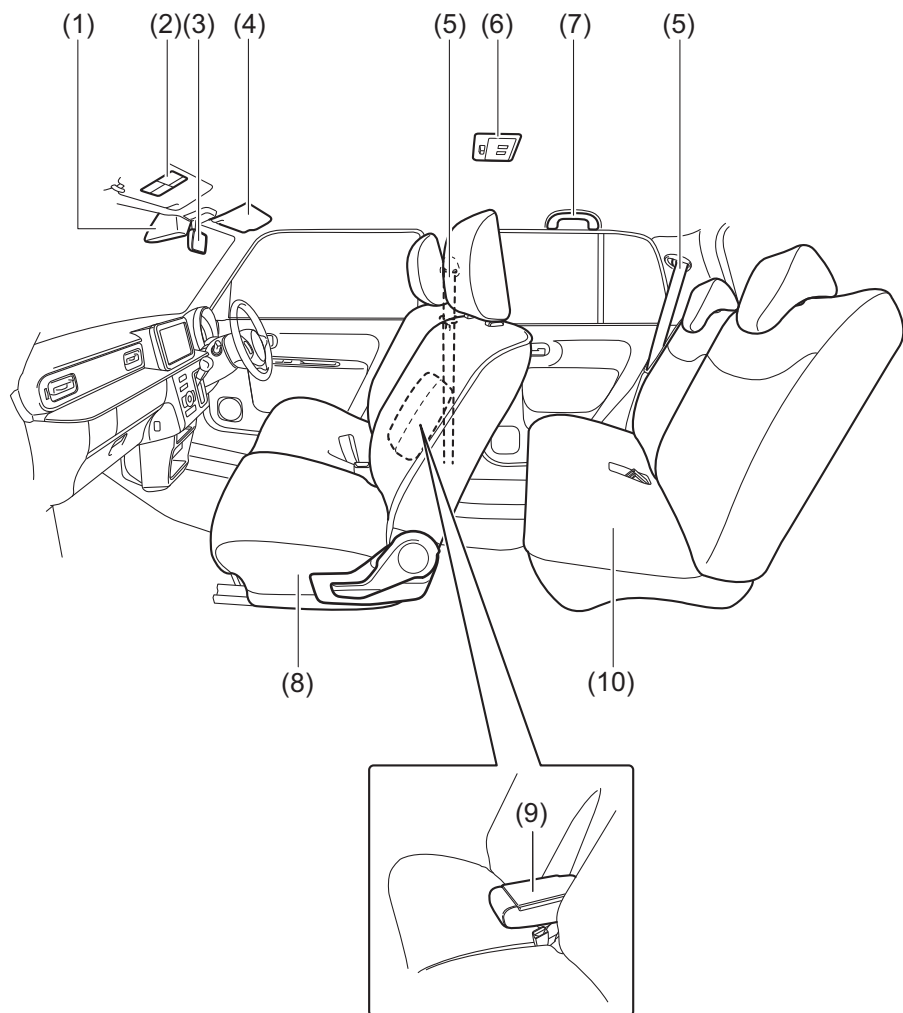
80P1051

お車のタイプにより、異なる装備も含まれています。

(1)	リヤワイパー	3-115
(2)	アンテナ	5-36
(3)	リヤコンビネーションランプ	7-28
(4)	ボンネット	5-3
(5)	フロントワイパー	3-114
(6)	ドアミラー	3-24
(7)	バックカメラ	4-77
(8)	番号灯	7-29
(9)	後退灯	7-28
(10)	バックドア	3-12
(11)	リヤパーキングセンサー	4-73
(12)	フロントカメラ	4-77
(13)	けん引フックカバー	7-33
(14)	ヘッドライト	3-108、7-24
(15)	サイドカメラ	4-77
(16)	ドア	3-11
(17)	燃料給油口(フューエルリッド)	5-2

■ 内装1

1



お車のタイプにより、異なる装備も含まれています。

80P1026

(1)	レーザーレーダーと単眼カメラ	4-35
(2)	助手席SRSエアバッグに関する 警告ラベル(※1、※2)	2-31
(3)	ルームミラー	3-23
(4)	サンバイザー	5-5
(5)	シートベルト	3-37
(6)	室内灯	5-7
(7)	アシストグリップ	5-18
(8)	前席シート	3-29
(9)	アームレスト(ひじ掛け)	5-17
	アームレストボックス	5-14
(10)	後席シート	3-32

※1 お子さま用シートをご使用になる前に、必ずお読みください。

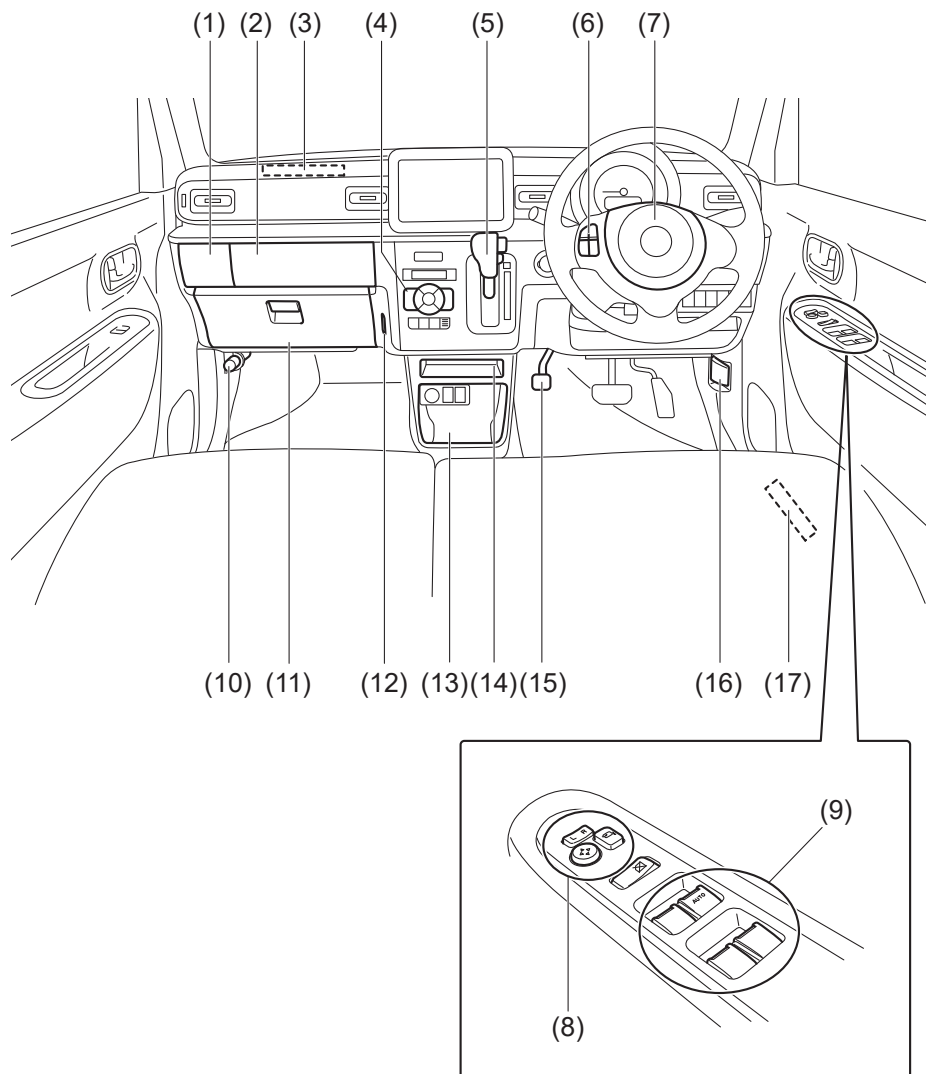
※2 前部の作動可能なエアバッグで保護されているシートには、後向き幼児拘束装置を絶対に使用しないでください。幼児が死亡したり、重傷を負う可能性があります。



72M00150

■ 内装2

1



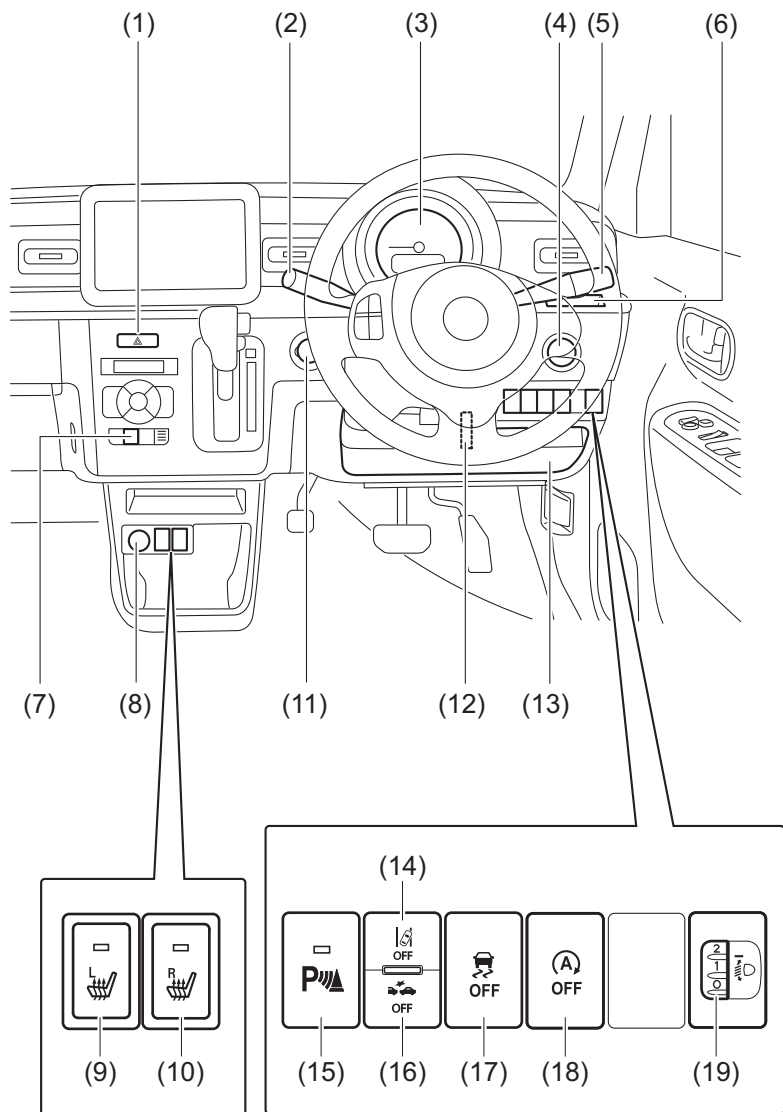
80P1006

お車のタイプにより、異なる装備も含まれています。

(1)	ドリンクホルダー(助手席)	5-11
(2)	インパネボックス(助手席)	5-9
(3)	助手席SRSエアバッグ	3-43
(4)	エアコン、ヒーター	5-19
(5)	セレクトレバー	4-15
(6)	ステアリングオーディオスイッチ	5-38
(7)	運転席SRSエアバッグ	3-43
	ホーンスイッチ	3-115
(8)	ドアミラー角度調節スイッチ	3-24
	ドアミラー格納スイッチ	3-25
(9)	パワーウインドースイッチ	3-19
(10)	発炎筒	7-31
(11)	グローブボックス	5-10
(12)	ショッピングフック(インパネ)	5-15
(13)	センターロアポケット	5-9
(14)	センターミドルトレイ	5-9
(15)	パーキングブレーキ	4-12
(16)	ボンネットオープナー	5-4
(17)	フューエルリッドオープナー	5-2

■ 運転席まわり

1



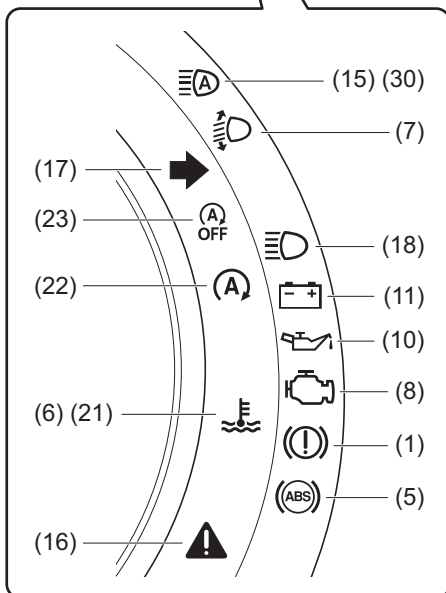
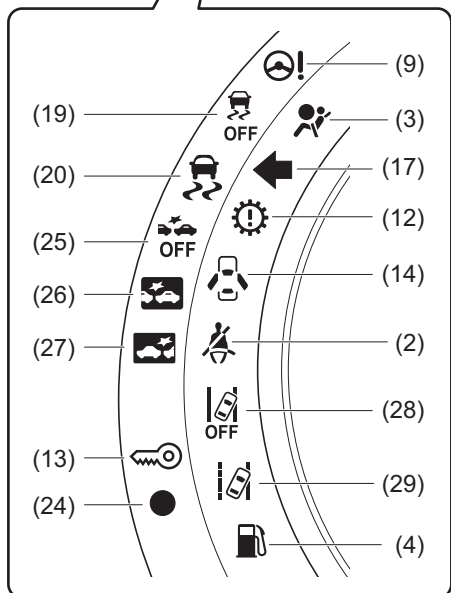
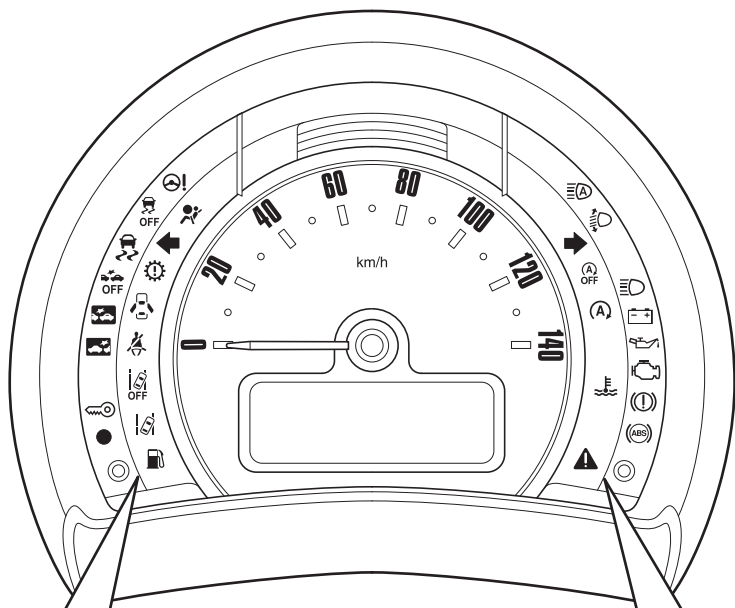
お車のタイプにより、異なる装備も含まれています。

80P1027

(1)	非常点滅表示灯スイッチ	3-113
(2)	ワイパー/ウォッシャースイッチ	3-113
(3)	メーター	3-61
(4)	エンジンスイッチ	4-2
(5)	ライトスイッチ	3-108
	方向指示器スイッチ	3-112
(6)	ドリンクホルダー(運転席)	5-11
(7)	ドアミラーヒータースイッチ	3-28、5-32
	リヤデフォグガススイッチ	5-32
(8)	USBソケット	5-16
(9)	シートヒータースイッチ(助手席)	3-31
(10)	シートヒータースイッチ(運転席)	3-31
(11)	アクセサリーソケット	5-16
(12)	チルトステアリング(レバー)	3-28
(13)	インパネアンダートレー(運転席)	5-9
(14)	車線逸脱警報OFFスイッチ	4-59
(15)	リヤパーキングセンサーOFFスイッチ	4-76
(16)	デュアルセンサーブレーキサポート OFFスイッチ	4-58
(17)	ESP® OFFスイッチ	4-32
(18)	アイドリングストップシステム OFFスイッチ	4-96
(19)	光軸調整ダイヤル(ハ口ゲン仕様車)	3-111

■ 警告灯・表示灯

1



80P2001



お車のタイプにより、異なる装備も含まれています。

- 警告灯が点灯または点滅し続けた場合は、車両またはシステムの異常が考えられます。次の参照先をよくお読みのうえ、スズキサービス工場で点検を受けてください。
→ **3-62ページ (警告灯・表示灯の見かた)**
- 警告灯・表示灯が点灯または点滅すると、メーター内のマルチインフォメーションディスプレイにメッセージが表示される場合があります。
→ **3-98ページ (マルチインフォメーションディスプレイのメッセージ)**
- ※ 印の警告灯・表示灯は、エンジンスイッチを **[ON]** にしたときに初期点灯するのが正常です。(「水温警告灯/低水温表示灯」の初期点灯は赤色に、「ハイビームアシスト警告灯/ハイビームアシスト作動表示灯」の初期点灯はオレンジ色に点灯します。) 点灯しない場合は、スズキサービス工場で点検を受けてください。
- 「水温警告灯 (赤色) /低水温表示灯 (青色)」および「ハイビームアシスト警告灯 (オレンジ色) /ハイビームアシスト作動表示灯 (緑色)」は点灯する色で表示を切り替えています。
- アイドリングストップシステム装備車には、特有の点灯条件があります。
→ **4-89ページ (アイドルリングストップシステム)**

警告灯			色	警告灯名
(1)		※	赤	ブレーキ警告灯
(2)			赤	シートベルト警告灯
(3)		※	赤	SRSエアバッグ警告灯
(4)			オレンジ	燃料残量警告灯
(5)		※	オレンジ	ABS警告灯
(6)		※	赤	水温警告灯
(7)		※	オレンジ	オートレベリング警告灯 (タイプ別装備)

クイックガイド/イラスト目次

1

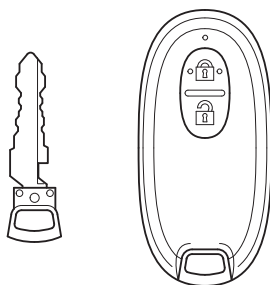
警告灯		色	警告灯名
(8)		※ オレンジ	エンジン警告灯
(9)		※ オレンジ	パワーステアリング警告灯
(10)		※ 赤	油圧警告灯
(11)		※ 赤	充電警告灯
(12)		※ オレンジ	トランスミッション警告灯
(13)		※ オレンジ	イモビライザー警告灯
(14)		赤	半ドア警告灯
(15)		※ オレンジ	ハイビームアシスト警告灯
(16)		オレンジ	マスターウォーニング

表示灯		色	表示灯名
(17)		緑	方向指示器表示灯
(18)		青	ヘッドライト上向き（ハイビーム）表示灯
(19)		※ オレンジ	ESP® OFF表示灯

表示灯		色	表示灯名
(20)		※ オレンジ	ESP®作動表示灯
(21)		青	低水温表示灯
(22)		※ 緑	アイドリングストップ表示灯
(23)		※ オレンジ	アイドリングストップシステムOFF表示灯
(24)		赤	セキュリティアラームインジケーター
(25)		※ オレンジ	デュアルセンサブレーキサポートOFF表示灯
(26)		※ オレンジ	デュアルセンサブレーキサポート作動表示灯
(27)		※ オレンジ	後退時ブレーキサポート作動表示灯
(28)		※ オレンジ	車線逸脱警報OFF表示灯
(29)		※ オレンジ	車線逸脱警報作動表示灯
(30)		緑	ハイビームアシスト作動表示灯

■ キー

1

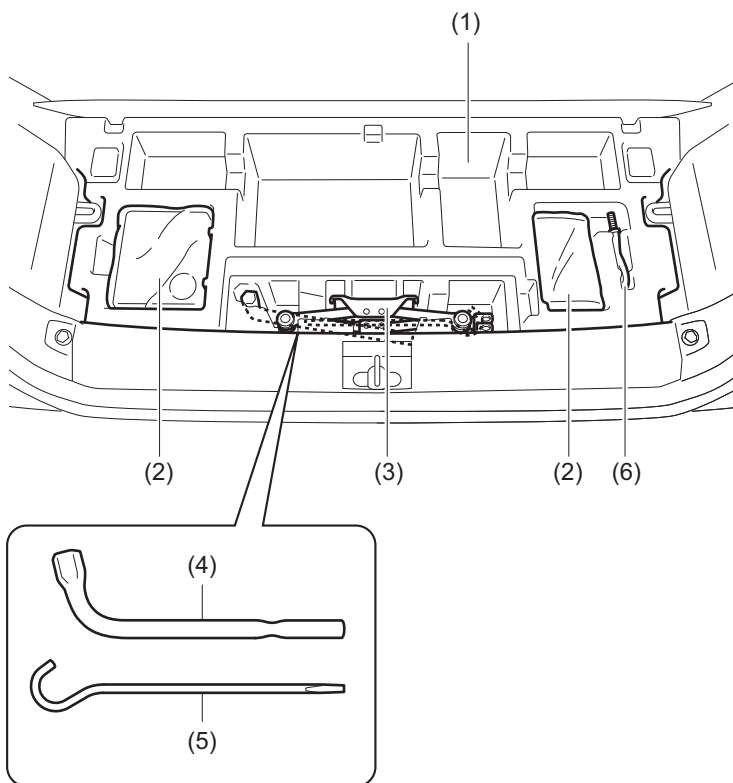


80P0001

お車のタイプにより、異なる装備も含んでいます。

キー	3-2
キーレスエントリー	3-3
携帯リモコン	3-5
ドア	3-11
キーレスプッシュスタートシステム	4-5
エンジンのかけかた	4-8

■ 荷室




80P0133




お車のタイプにより、異なる装備も含んでいます。


(1)	ラゲッジアンダーボックス	7-2
(2)	タイヤパンク応急修理セット	7-3
(3)	ジャッキ	7-2
(4)	ホイールナットレンチ	7-2
(5)	ジャッキバー	7-2
(6)	けん引フック	7-2

警告ブザーが鳴ったときは




- ※1 は、メーター内の  (マスターウォーニング) が点滅するとともに、マルチインフォメーションディスプレイに車両状態や対処方法などをお知らせするメッセージが表示されます。
- ※2 は、マルチインフォメーションディスプレイに車両状態や対処方法などをお知らせするメッセージが表示されます。
→ **3-98ページ (マルチインフォメーションディスプレイのメッセージ)**
- お車のタイプにより、マルチインフォメーションディスプレイにメッセージが表示されたときに、音声でも案内する場合があります。
→ **3-87ページ (おしゃべり機能)**



全車共通

いつ	ブザー音	メーター	原因と対処方法
いずれかのドアを開けたとき	室内ブザー ●ピー、ピー、 (約10秒間)	 2秒間隔で点滅	セキュリティアラームの警報が作動しています。次のいずれかの操作により警報を途中で停止できます。 ● エンジンスイッチを ON にする ● キーレスエントリーまたはリクエストスイッチで解錠する → 3-16ページ (セキュリティアラーム)
エンジンスイッチを ON にしたとき	室内ブザー ●ピー、ピー、 (4回)	 約8秒間 小刻みに点滅	駐車時にセキュリティアラームの警報が作動したことを示しています。盗難にあってないか車の中を確認してください。 → 3-16ページ (セキュリティアラーム)
	室内ブザー ●ポーン (1回)	※1	ハンドルロックが解除されていません。ハンドルを左または右にまわして負荷がかからない状態としながら、エンジンスイッチの操作をやり直してください。 → 4-3ページ (ハンドルロック未解除警告)
エンジンスイッチを操作したとき	室内ブザー ●ポーン (2回)	 点灯 ※1	携帯リモコンが検知できない、またはリモコンの電池が切れています。リモコンを車内の検知できる位置にするか、リモコンをエンジンスイッチに当ててください。 → 4-5ページ (車内の作動範囲) → 4-8ページ (エンジンのかけかた)


いつ	ブザー音	メーター	原因と対処方法
エンジンを始動しようとしたとき	室内/車外ブザー	 点滅 ※1	エンジンスイッチを ACC または ON にしたときは携帯リモコンを検知していましたが、始動時に検知できなくなりました。リモコンを車内の検知できる位置でエンジンスイッチを操作してください。 → 4-5ページ (車内の作動範囲) → 4-8ページ (エンジンのかけかた)
	●ピー、ピー、(5回)		
	そのあとに室内ブザー		
エンジンスイッチが ON のとき	室内ブザー	 1秒間隔で点滅 ※1	キーレスプッシュスタートシステムに異常が考えられます。スズキサービス工場での点検を受けてください。 → 3-72ページ (セキュリティアラームインジケーター)
	●ポーン (1回)		
	室内ブザー	 点灯 (赤色) ※1	ブレーキ液の不足、またはブレーキシステムに異常が考えられます。スズキサービス工場での点検を受けてください。 → 3-62ページ (ブレーキ警告灯)
	●ポーン (1回)		
	室内ブザー	 点灯 ※2	燃料の残量が少なくなっています。すみやかに給油してください。 → 3-64ページ (燃料残量警告灯)
	●ポーン (1回)		
いずれかのドアを開閉したとき	室内/車外ブザー	 点滅 ※1	携帯リモコンが検知できなくなりました。リモコンを車内の検知できる位置にしてください。 → 4-7ページ (携帯リモコン車外持ち出し警告)
	●ピー、ピー、(5回)		

クイックガイド/警告ブザーが鳴ったときは

いつ	ブザー音	メーター	原因と対処方法
走行中	室内ブザー ●ピー、ピー、 (約95秒間)	 点滅 ※1	<ul style="list-style-type: none"> ●運転者がシートベルトを着用していません。安全な場所に停車して、ベルトを着用してください。 ●助手席の乗員がシートベルトを着用していません。ベルトを着用してください。 → 3-38ページ (シートベルト警告ブザー)
	室内ブザー ●ピピピッ、 ピピピッ、	 点灯 (赤色) ※1	<p>パーキングブレーキが解除されていません。安全な場所に停車して、パーキングブレーキを解除してください。 → 4-14ページ (パーキングブレーキ解除忘れ警告ブザー)</p>
	室内ブザー ●ポーン (1回)	 点灯 ※1	<p>いずれかのドアが完全に閉まっていません。安全な場所に停車して、完全に閉めてください。 → 3-69ページ (半ドア警告灯)</p>
運転席ドアを開けたとき	室内ブザー ●ピー---	※1	<p>ヘッドライトまたは車幅灯が点灯したままです。これらを消してください。 → 3-110ページ (ライト消し忘れ警告ブザー)</p>
	室内ブザー ●ピー、ピー、	—	<p>エンジンスイッチが ACC になっています。LOCK (OFF) にもどしてください。 → 4-12ページ (エンジンスイッチもどし忘れ警告ブザー)</p>
	室内ブザー ●ピッ、ピッ、	—	<p>エンジンスイッチを LOCK (OFF) にもどしていずれかのドアを開閉してもハンドルがロックされていません。スズキサービス工場での点検を受けてください。 → 4-12ページ (ハンドルロック未作動警告ブザー)</p>
	室内ブザー ●ポーン (1回)	※1	<p>非常点滅表示灯が点滅したままです。非常点滅表示灯スイッチをOFFにしてください。 → 3-113ページ (非常点滅表示灯スイッチ)</p>
停車中/ 後退中	室内ブザー ●ピー、ピー、	R 表示	<p>セレクトレバーが R に入っています。セレクトレバーの位置を確認してください。 → 4-19ページ (R (リバース) ポジション警告ブザー)</p>

いつ	ブザー音	メーター	原因と対処方法
エンジンスイッチを LOCK (OFF) に もどそうと したとき	室内ブザー ●ポーン (1回)	※1	セレクトレバーの故障などによりエンジンスイッチを LOCK (OFF) に もどせません。スズキサービス工場 で点検を受けてください。 → 4-11ページ (エンジンスイッチをもどすときは)
リクエストスイッチを 押したとき	車外ブザー ●ピー (約2秒間)	—	エンジンスイッチが ACC または ON になっています。 LOCK (OFF) に もどしてください。 → 3-10ページ (リクエストスイッチ未 作動警告ブザー)
		—	携帯リモコンが車内にあります。リモコンを車外に持ち出してください。
		 点灯 ※2	いずれかのドアが完全に閉ま っていない。完全に閉めてく ださい。
携帯リモコンのロックスイッチを 押したとき	車外ブザー ●ピー (約2秒間)	 点灯 ※2	いずれかのドアが完全に閉ま っていない。完全に閉めてく ださい。 → 3-3ページ (キーレスエントリー)
走行中	室内ブザー ●ピピピピピ または ●ピ-----	 点滅	デュアルセンサブレーキサポ ートが作動しています。ブレ ーキペダルを強く踏み込ん でください。 → 4-43 ページ (デュアルセンサブ レーキサポート)
	●ピピピピピ		誤発進抑制機能が作動して います。すみやかにアクセルペダルから足を離して ください。 → 4-48ページ (誤発進抑制機能)
停車中/ 徐行中	●ピピピピピ		

クイックガイド/警告ブザーが鳴ったときは

いつ	ブザー音	メーター	原因と対処方法
走行中	室内ブザー ●ピー-----	 点滅	後退時ブレーキサポートが作動しています。ブレーキペダルを強く踏み込んでください。 → 4-67ページ (後退時ブレーキサポート)
停車中/ 徐行中	●ピピピピピ		後方誤発進抑制機能が作動しています。すみやかにアクセルペダルから足を離してください。 → 4-70ページ (後方誤発進抑制機能)
停車中/ 後退中	●ピッ.. ピッ.. ピッ.. または ●ピッ・ピッ・ ピッ.. または ●ピピピッ または ●ピー-	—	リヤパーキングセンサーが車両後方の障害物を検知しています。車両の周囲を直接目視やミラーで確認しながら、ゆっくりと後退してください。 → 4-73ページ (リヤパーキングセンサー)


アイドリングストップシステム装備車

- 下記以外にも警告ブザーが鳴り、エンジンが自動再始動する場合があります。
→ 4-89ページ (アイドリングストップシステム)

いつ	ブザー音	メーター	再始動の理由
アイドリングストップシステムによるエンジンの自動停止中	室内ブザー	※2	次のいずれかの状態になったため、エンジンが再始動しました。 ● エアコンの設定温度と室内の温度の差が大きくなった ● デフロスタースイッチを押した
	●ピー (1回)		
	室内ブザー	※2	ブレーキ倍力装置の負圧が低下したため、エンジンが再始動しました。
	●ピー (1回)		
	室内ブザー	※2	バッテリーの放電が進んだため、エンジンが再始動しました。
	●ピー (1回)		
室内ブザー	—	ボンネットが開いたためエンスト状態 (※3) になりました。次の手順で対処してください。 ①パーキングブレーキをしっかりとかけ、セレクトレバーを P に入れる ②ボンネットを完全に閉める ③エンジンスイッチを操作して再始動する → 4-8ページ (エンジンのかけかた)	
●ピー、ピー、			

- ※3 エンスト状態になると、次の警告灯が点灯します。
- エンジン警告灯、パワーステアリング警告灯、油圧警告灯、充電警告灯
- 1-10ページ (警告灯・表示灯)

クイックガイド/警告ブザーが鳴ったときは

いつ	ブザー音	メーター	再始動の理由
アイドリングストップシステムによるエンジンの自動停止中	室内ブザー ●ピー、ピー、 (5回)	 いずれか点灯 ※2	次のいずれかの操作をしたため、エンジンが自動で再始動しました。 <ul style="list-style-type: none"> ●運転席シートベルトを外す ●運転席ドアを開ける 発進する前に、ドアを閉め、シートベルトを着用してください。また、車外に出るときは、事前に次の手順を実施してください。 <ol style="list-style-type: none"> ①パーキングブレーキをしっかりとかけ、セレクトレバーを P に入れます。 ②長時間停車するときや車から離れるときは、エンジンスイッチを操作してエンジンを停止します。 → 4-11ページ (エンジンを止めるときは)

よくあるご質問 (Q & A)

お問い合わせの多い、よくあるご質問についてご案内します。

1

ドアの開閉

- Q.** キーレスエントリーが作動しない。
- A.** キーレスエントリーが作動しない状況にあるおそれがあります。
3-3ページ (キーレスエントリー) をお読みください。
- A.** 携帯リモコンの電池が消耗しているときは、交換してください。
→ **6-8ページ (携帯リモコンの電池交換)**
- Q.** ドアを開けたら警報が鳴る。
- A.** 警報装置 (セキュリティアラーム) が作動しています。
次のいずれかの操作で警報を止めてください。
- エンジンスイッチを **[ON]** にする
 - キーレスエントリーまたはリクエストスイッチで解錠する
- 正しい取扱い方法や設定切替えについては、**3-16 ページ (セキュリティアラーム)** をお読みください。

窓ガラス

- Q.** フロントガラスやドアガラス内側のくもりを取りたい。
- A.** 吹出し口切替えダイヤル (**5-21 ページ**) で、くもりを取る位置に切り替えてください。(マニュアルエアコン)
- A.** デフロスタースイッチ (**5-31ページ**) をご使用ください。(オートエアコン)
- Q.** バックドアガラス内側のくもりを取りたい。
- A.** リヤデフォッガースイッチ (**5-32ページ**) をご使用ください。

タイヤ

- Q.**パンクした。
- A.** パンクの状態によっては、タイヤパンク応急修理セットをご使用いただくことで、応急修理ができます。
→ **7-3ページ (パンク)**

バッテリーあがり

- Q.** バッテリーがあがり、エンジンが始動できない。
- A.** 救援車のバッテリーとブースターケーブルを接続して、エンジンを始動してください。
→ 7-16ページ (鉛バッテリーあがりのときは)

アイドリングストップシステム

- Q.** アイドリングストップシステムが作動しない。
- A.** 次の項目をお読みください。
→ 4-89ページ (アイドリングストップシステム)

スズキ セーフティ サポート

- Q.** スズキ セーフティ サポートが作動するとき、しないときを知りたい。
- A.** 次の項目をお読みください。
→ 4-35ページ (スズキ セーフティ サポート)

エンジンオイル

- Q.** エンジンオイルを交換したい。
- A.** 次の項目をお読みください。
→ 2-35ページ (エンジンオイルを交換するときは)
→ 8-1ページ (サービスデータ)

電装品

Q. ヘッドライトまたは制動灯が点灯しなくなった。

A. 電球を点検してください。

→ **7-22ページ (電球の点検)**

→ **7-23ページ (電球を交換するときは)**

→ **8-4ページ (電球の容量)**

Q. 電気装置が使用できなくなった。

A. ヒューズを点検してください。

→ **7-18ページ (ヒューズが切れたときは)**

Q. 運転席パワーウィンドーがオートで全開/全閉しなくなった。

A. パワーウィンドーのはさみ込み防止機能の初期設定が必要です。**3-22ページ (初期設定のしかた)** をお読みください。

2. 必読！ 安全なドライブのために

とくに重要な項目ですのでしっかりお読みください。

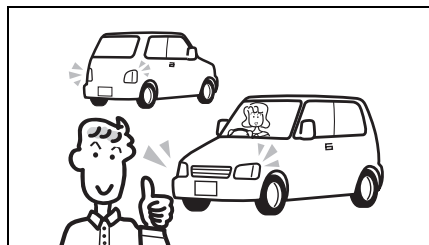
安全運転が第一

お車に装備されているシートベルト、SRSエアバッグシステム、ABS（アンチロックブレーキシステム）などの安全装備も、乗員の安全確保には限界があります。法定速度を厳守するとともに、スピードを控えめにして安全運転に心がけてください。

出発の前に（お車の確認）	2-2
荷物を積むときは	2-6
お子さまを乗せるときは	2-7
植込み型心臓ペースメーカーなどをご使用の方へ	2-12
運転席にすわって	2-13
エンジンをかけるときは	2-15
走行するときは	2-16
駐車するときは	2-23
給油するときは	2-26
オートマチック車を運転するときは	2-27
SRSエアバッグ車を運転するときは	2-29
4WD車を運転するときは	2-32
こんなことにも注意して	2-32
エコドライブをしましょう	2-36

出発の前に（お車の確認）

日常点検を確実に

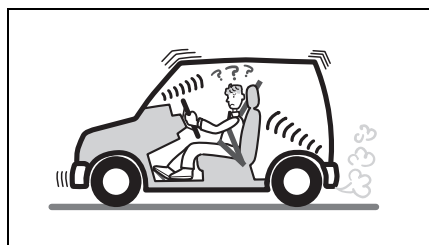


64L20180

車の走行距離、使用状態から判断した適切な時期に実施してください。

→ メンテナンスノート（日常点検）

こんな症状に気づいたときは



80J009

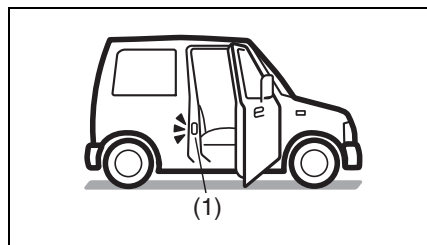
▲ 注意

次のような場合はスズキサービス工場で点検を受けてください。

- 地面に油や液の漏れたあとが残っている
- ブレーキ液が不足している
- いつもと違うにおい、音、振動がある
- ハンドルやブレーキを操作したときの感じがいつもと違う

タイヤの空気圧をチェック

- 定期的に点検・調整してください。この車の指定空気圧は、運転席ドアの開閉口に貼付してある「空気圧ラベル」(1)で確認できます。
→ メンテナンスノート（日常点検）

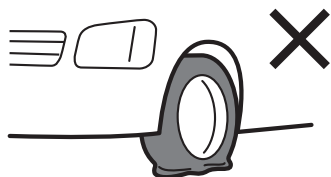


70K115

- 空気圧が不足したまま走行すると、タイヤの両端が摩耗する原因となります。また、燃費が悪くなります。

▲ 警告

- 空気圧が極端に低いまま走行すると、タイヤがバースト（破裂）して思わぬ事故につながるおそれがあります。



72J20040

●指定空気圧を守らないと車の性能が十分に発揮できず、次のようなことが起きるおそれがあり、思わぬ事故につながったり、故障の原因となったりするおそれがあります。

- 走行安定性が悪化する
- ブレーキをかけたときの制動距離が伸びる
- 正確なタイヤ回転速度が検出できなくなると、次の機能が正常に作動しなくなる
 - ABS
 - エマージェンシーストップシグナル (ESS)
 - ESP®
 - デュアルセンサーブレーキサポート
 - 誤発進抑制機能
 - 後退時ブレーキサポート
 - 後方誤発進抑制機能

●4WD 車では、その性能が十分に発揮できないばかりでなく、駆動系部品に悪影響をあたえる

バッテリーについて

この車は、次のバッテリーを搭載しています。

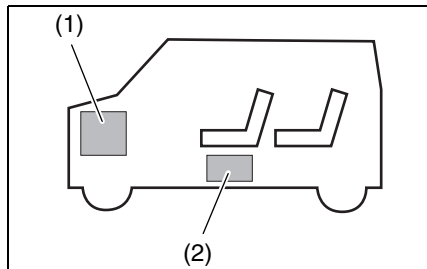
●鉛バッテリー

車の電源供給に使用されています。

●リチウムイオンバッテリー

車の電装品に電気を供給するために使用されています。

→ 4-97ページ (エネチャージ)



72M00153

(1) 鉛バッテリー

(2) リチウムイオンバッテリー

各バッテリーについて、次の「鉛バッテリー」および「リチウムイオンバッテリー」をお読みいただき、正しい取扱いをしてください。

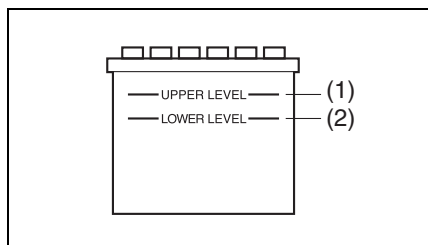
- 鉛バッテリーおよびリチウムイオンバッテリーは少しずつ放電します。バッテリーあがりを防ぐためには、1か月に一度は連続して30分以上走行して充電する必要があります。

■ 鉛バッテリー

鉛バッテリーの液面を点検する

液面が下限 (2) より下にあるときは、バッテリー補充液を上限 (1) まで補充してください。バッテリー液が不足すると、バッテリーの寿命を縮めるおそれがあります。

→ メンテナンスノート (日常点検)



80J1267

⚠ 警告

- バッテリー液が不足すると、発熱して爆発のおそれがあります。
- バッテリー端子を外して再び接続するときは、確実に締め付けてください。ゆるみがあると、火災や故障の原因となります。

注記

アイドリングストップシステム装備車は、高性能な専用の鉛バッテリーを使用していますので、次のことをご守りください。守らないとアイドリングストップシステムが正常に作動しなくなったり、バッテリーの寿命が短くなったりするおそれがあります。

- バッテリーを交換するときは、指定のバッテリーを使用する (指定外のものを使用しない)
→ 8-2ページ (サービスデータ)
- バッテリー端子から電気製品の電源をとらない

■ リチウムイオンバッテリー

エネチャージ装備車専用のバッテリーで、助手席下にあります。

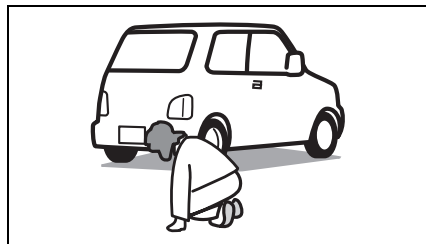
- リチウムイオンバッテリーは点検不要です。ただし、バッテリーあがりを防ぐためには、1か月に一度は連続して30分以上走行して充電する必要があります。
- リチウムイオンバッテリーの交換または廃棄については、スズキ販売店またはスズキ代理店にご相談ください。

⚠ 警告

リチウムイオンバッテリーの取扱いを誤ると、火災や感電などを起こしたり、故障の原因となったりするおそれがあるため、次のことをお守りください。

- 取り外したり分解したりしない
- 水などで濡らさない
- 強い衝撃をあたえない
- 上に乗ったり、荷物を載せたりしない
- バッテリー端子を外したり、端子から電気製品の電源をとったりしない

排気管も点検



80J011

排気管に穴やひび割れがないか、ときどき点検してください。

⚠ 警告

排気管に漏れがあると、排気ガスが車内に侵入して一酸化炭素中毒のおそれがあります。異常を感じたときは、スズキサービス工場での点検を受けてください。

荷物を積むときは

荷物の積みすぎは、車体や走行に悪影響をおよぼします。

警告

- 燃料や薬品が入った容器、スプレー缶などを車内に持ち込まないでください。引火や爆発のおそれがあります。



80J021

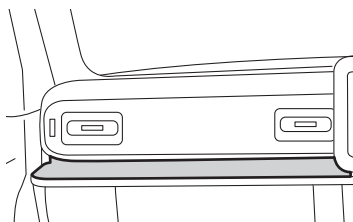
- インパネの上（※）にもものを置かないでください。運転視界をさまたげたり、発進時や走行中に動いたりして、安全運転のさまたげになるおそれがあります。また、万一の事故で助手席 SRS エアバッグが正常に作動しなかったり、助手席 SRS エアバッグがふくらんだときに飛ばされたりして、けがのおそれがあります。



80J070

- ※下図のテーブル状の部分を含む（運転席側の場合、メーター左右のテーブル状の部分）

インパネ助手席側（代表例）



80P0255

- セレクトレバーにもものかけたり、ハンドレスト代わりに使用したりしないでください。セレクトレバーが正常に作動しなくなり故障の原因や思わぬ事故につながるおそれがあります。

注意

- 車内に荷物を積み重ねないでください。視界のさまたげになるばかりでなく、急ブレーキで荷物が飛び出し、思わぬ事故につながるおそれがあります。



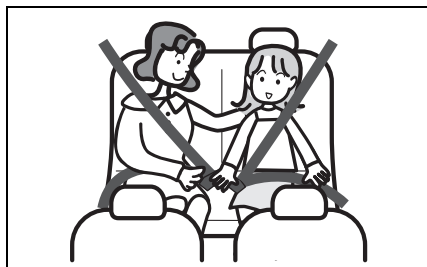
80J022

- 動物を乗せるときは、動きまわらないように注意してください。運転のさまたげになったり、急ブレーキのときなどに思わぬ事故につながったりするおそれがあります。

お子さまを乗せるときは

いつもより慎重に安全を確保し、スピードを控えめに安全運転を心がけましょう。

お子さまは後席に乗せる



51K0188

- できるだけ大人が隣にすわり、お子さまを見守ってください。
- 助手席に乗せるとお子さまの不意の動作が気になったり、お子さまがいたずらしたりして、運転のさまたげになるおそれがあります。
- お子さま用シートは、お子さまの年齢や体格にあった適切なものを選んでください。
 - 2-8ページ（お子さま用シートの使用について）
 - 3-51ページ（お子さま用シートの選択について）

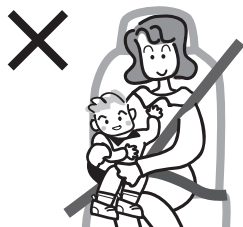
⚠ 警告

- 後席のお子さまが走行中にドアを開けないように、チャイルドブーフをご使用ください。
 - 3-16ページ
(チャイルドブーフ)
- お子さま用シートを必要としないお子さまをやむをえず助手席に乗せるときは、次のことをお守りください。
 - 助手席を一番後ろに下げてください。助手席を前に出していると、助手席 SRS エアバッグが作動したときの強い衝撃で重大な傷害を受けるおそれがあります。
 - お子さまがアームレストやシート下のレール部など車内の可動部に手や足などを近付けないように注意してください。はさまれてけがをするおそれがあります。

お子さまもシートベルトを着用

⚠ 警告

- ひざの上にお子さまを抱かないでください。しっかり抱いていても、衝突のときなどに十分にささえることができず、お子さまが重大な傷害を受けるおそれがあります。



80J081

- 必ずシートベルトを着用させてください。
- 一本のシートベルトを二人以上で使用しないでください。
- この車のシートベルトは成人サイズの乗員に適するように設計されています。シートベルトが首やあごにかかるときや、腰骨にかからないようなお子さまには、チャイルドシートやジュニアシートをご使用のうえ、後席に乗せてください。シートベルトを正しく使用しないと、お子さまが重大な傷害を受けるおそれがあります。



80J082

- 首がすわっていないお子さま、ひとりすわりのできないお子さまには、ベビーシートをご使用のうえ、後席に乗せてください。

シートベルトで遊ばせない



80J028

⚠ 警告

お子さまをシートベルトで遊ばせないでください。ベルトを身体に巻きつけるなどして遊んでいるときに、窒息など重大な傷害を受けるおそれがあります。万一の場合は、ハサミでベルトを切断してください。

お子さま用シートの使用について

- ベビーシートなどの後ろ向きお子さま用シートは、助手席で使用することができません。後席に取り付けてください。
- 安全のため、チャイルドシートおよびジュニアシートも後席に取り付けてください。

- お子さま用シートは、お子さまの年齢や体格にあった適切なものを選んでください。
→ **3-51 ページ (お子さま用シートの選択について)**
- 助手席サンバイザーの両面には、助手席 SRS エアバッグ装備車にお子さま用シートを取り付ける場合の禁止事項などを示した警告ラベルが貼られています。お子さま用シートをご使用前に、**2-31 ページの「助手席 SRS エアバッグに関する警告ラベル」**を必ずお読みください。
- この車には、次のタイプのお子さま用シートを取り付けることができます。
 - シートベルトで固定するタイプのお子さま用シート
→ **3-56 ページ (お子さま用シートのシートベルトによる固定)**
 - ISOFIXタイプのお子さま用シート
→ **3-58 ページ (ISOFIX対応お子さま用シートの固定)**
- お子さま用シートの種類によっては、この車に正しく取り付けられないものがあります。使用する前に、お子さま用シートに付属の取扱説明書をよく読み、取り付け方や取扱いなどについてご確認ください。
- お子さま用シートには、スズキ純正品をおすすめします。詳しくは、スズキ販売店またはスズキ代理店にご相談ください。
- お子さま用シートを使用している場合、お子さまの安全の確保には限界があります。スピードは控えめにし、安全運転に心がけてください。

警告

- 助手席には、ベビーシートなどの後ろ向きお子さま用シートを取り付けないでください。助手席 SRS エアバッグがふくらむと、お子さま用シートの背面に強い衝撃が加わり、生命に関わる重大な傷害を受けるおそれがあります。
- やむをえず助手席にチャイルドシートおよびジュニアシートを取り付けるときは、助手席を一番後ろに下げ、前向きに取り付けてください。



80J027

- 走行する前に、お子さま用シートが確実に固定され、ガタつき、ゆるみなどが無いことを確認してください。
- お子さま用シートを取り付けたシートの背もたれを倒さないでください。お子さま用シートが適切に固定されなかったり、衝突したときなどに体がシートベルトの下に滑り込んで、重大な傷害を受けるおそれがあります。
- 万一の事故でお子さま用シートに強い衝撃を受けた場合は、外観に異常がなくても再使用しないでください。いざというときに性能を十分発揮できないおそれがあります。

注意

お子さま用シートは、使用していないときでもしっかりとシートに取り付けるか、荷室に収納してください。シートから取り外したまま客室内に放置すると、ブレーキをかけたときなどに乗員やものに当たるおそれがあります。

ドアやウィンドーの開閉、シートの調節は大人が行なう

お子さまの手足や首をはさまないように、大人が開閉や調節を行なってください。



80J029

警告

- ウィンドーの開閉操作をするとき、誤って手足や首などがはさままれるおそれがあります。
- 運転者をご自身だけでなく他の乗員にもウィンドー開閉操作に注意を払わせてください。
- お子さまにはウィンドースイッチを操作させないでください。

- お子さまを乗せているときは常にウィンドーロックスイッチをロック位置にしてください。

→ 3-20ページ

(ウィンドーロックスイッチ)

- 車から離れるときは必ずエンジンスイッチを **LOCK** (OFF) にし、キーを携帯してお子さまと一緒に離れてください。
- 運転席で他席のウィンドーを開閉するときは、開閉操作の前に、他の乗員やお子さまが、手や顔を出していないかを必ず確認し、声かけをしてから操作してください。

- 窓から手を入れてパワーウィンドースイッチを操作しないでください。手や首をはさむおそれがあります。

窓から顔や手を出さない



80J030

警告

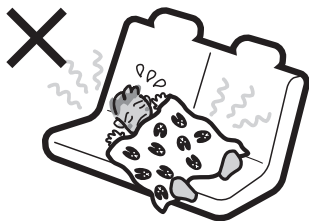
お子さまが手や顔などを出さないように注意してください。急ブレーキで重大な傷害を受けたり、転落したりするおそれがあります。また、車外のものなどに当たって重大な傷害を受けるおそれがあります。

車から離れるときは

⚠ 警告

車から離れるときは、お子さまだけを車内に残さないでください。

- お子さまのいたずらで、車の発進や火災などの事故を起こすおそれがあります。
- 炎天下の車内は高温になり、お子さまが熱射病にかかるおそれがあります。エアコンをつけていても、車内にお子さまだけを残さないでください。

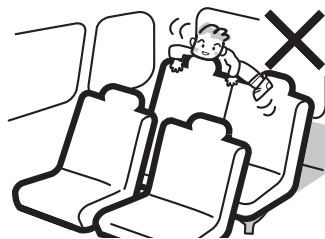


80J032

お子さまを荷室に乗せない

⚠ 警告

荷室は人が乗る構造になっていません。荷室へお子さまを乗せて走行すると、急ブレーキなどで重大な傷害につながるおそれがあります。荷室へお子さまを乗せないでください。また、道路上での停車中も、お子さまを荷室で遊ばせないでください。

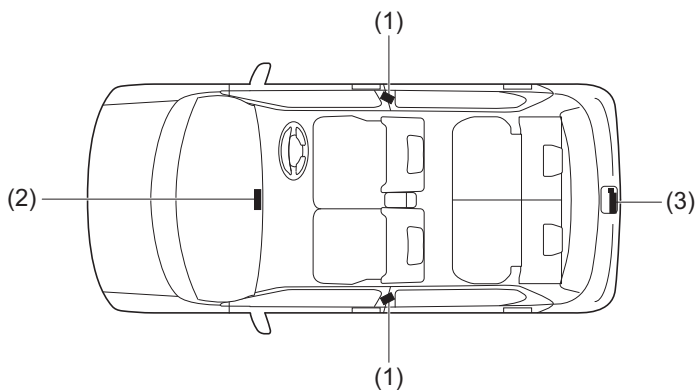


80J031

植込み型心臓ペースメーカーなどをご使用の方へ

警告

- 植込み型心臓ペースメーカーおよび植込み型除細動器（ICD）を使用している方は、キーレスプッシュスタートシステム装備車の各発信機（下図参照）から約 22 cm 以内の範囲に、植込み型心臓ペースメーカーおよび植込み型除細動器（ICD）が近づかないようにしてください。電波が植込み型心臓ペースメーカーおよび植込み型除細動器（ICD）の作動に影響をあたえるおそれがあります。
- 植込み型心臓ペースメーカーおよび植込み型除細動器（ICD）以外の医療用電気機器を使用している方は、キーレスプッシュスタートシステム装備車の電波が医療用電気機器の作動に影響をあたえる場合があるため、医療用電気機器製造業者などへ影響を確認してください。
- 詳しくは、スズキ販売店またはスズキ代理店にお問い合わせください。

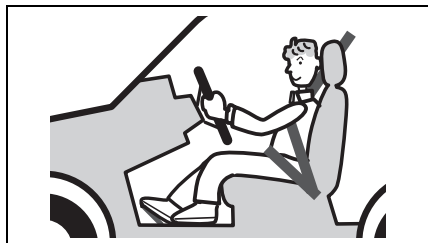


80P0341

- (1) 前席ドア車外発信機
- (2) 車室内発信機
- (3) バックドア車外発信機

運転席にすわって

ハンドル、シート、ミラーの調節は走行前に



80J014

⚠ 警告

- 走行中にハンドルやシートの調節、ルームミラーやドアミラーの調節をしないでください。ハンドル操作を誤ったり、前方不注意となったりして、思わぬ事故につながるおそれがあります。

→ 3-28ページ

(チルトステアリング)

→ 3-29ページ (前席シート)

→ 3-23ページ

(ルームミラー、ドアミラー)

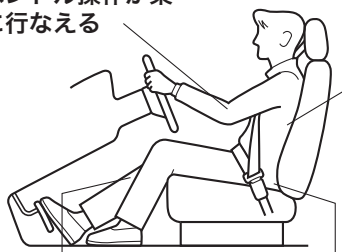
- 背もたれを必要以上に倒さないでください。ヘッドレストやシートベルトが本来の機能を発揮できません。

正しい運転姿勢

正しい運転姿勢がとれるように、次のことに注意してシートを調節してください。

- 背もたれと腰の間にすきまのないようにシートに深くすわります。
- ペダル類を踏み込んだときに、ひざが伸びきらないで余裕があるようにシートを前後に調節します。
- 背中を背もたれに軽くつけ、ハンドルを握ったときにひじが軽く曲がる程度に背もたれの角度を調節します。

背中を背もたれに軽くつける
ひじが軽く曲がりハンドル操作が楽に行なえる



ひざが伸びきらずペダル類を踏むときに余裕がある

シートに深くすわる

82K183

⚠ 警告

背もたれと背中の中にクッションなどを入れないでください。正しい運転姿勢がとれないばかりか、シートベルトやヘッドレストの効果が十分に発揮されないおそれがあります。

シートベルトは正しく着用

肩の中央にかけ、
たるみ、ねじれを取る



腰のできるだけ低い位置にかけ、
たるみを取る

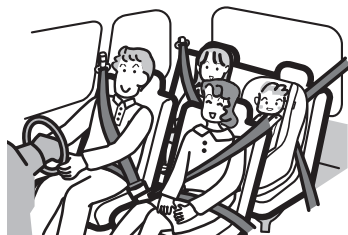
70K216

- シートを正しい位置に調節し、上体を起こして奥深くすわります。
- ベルトがねじれないように着用します。
- 腰ベルトは、腰のできるだけ低い位置にかけます。
- 肩ベルトは、首と肩先の中央にかけます。
- ベルトがねじれていないことを確認し、たるみを取り除きます。
→ 2-13ページ（正しい運転姿勢）

⚠ 警告

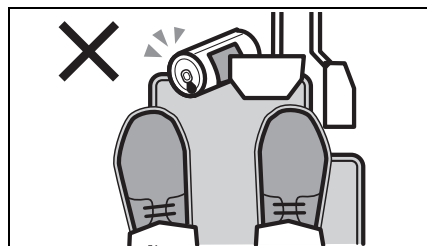
- 走行前にシートベルトを正しく着用してください。走行中に着用したり調節したりすると、思わぬ事故を起こすおそれがあります。
- 背もたれを必要以上に倒さないでください。また、洗たくばさみやクリップなどでベルトをたるませないでください。シートベルトが本来の効果を発揮できません。

- 助手席や後席の同乗者全員にシートベルトを着用させてください。



77R20050

運転席の足元付近にものを置かない

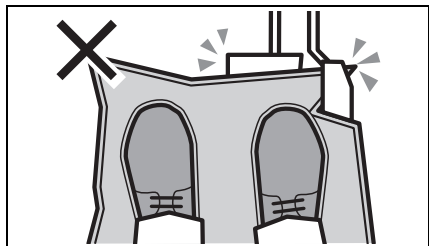


64L20030

⚠ 警告

空き缶などを足元に放置しないでください。ペダル操作ができなくなると思わぬ事故につながるおそれがあります。

車にあったフロアマットを
適切に使用する



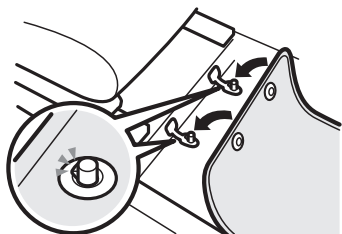
64L20040

警告

ペダル操作のさまたげになって思わぬ事故につながるおそれがありますので、次のことをお守りください。

- 足元の形にあわないフロアマットを使わない
- フロアマットを重ねて敷かない
- フロアマットは固定具などで確実に固定する

スズキ純正フロアマットの例



72M10201

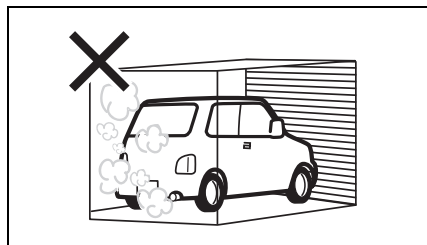
※運転席および助手席側のフロア（カーペット下）には、スズキ純正フロアマットに付属する固定具を取り付ける穴があります。

アドバイス

この車専用のスズキ純正フロアマットのご使用をおすすめします。

エンジンをかけるときは

換気が悪いところでエンジンをかけたままにしない

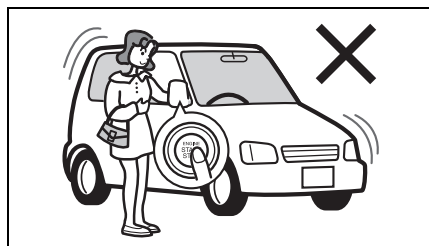


80J010

警告

- 車庫の中など、換気が悪いところでエンジンをかけたままにすると、一酸化炭素中毒のおそれがあります。
- エンジンをかけた状態で、バックドアを開けたままにしないでください。排気ガスが車内に侵入します。
- 車内で排気ガスのにおいがしたときは、すべての窓を全開にし、エアコン、ヒーターの内外気切替を外気導入に切り替え、ファンを強にして換気します。換気してもにおいが消えないときは、すみやかにスズキサービス工場で点検を受けてください。

窓越しのエンジン始動はしない



71L20040

運転席にすわり、ブレーキペダルを踏んでからエンジンを始動してください。

警告

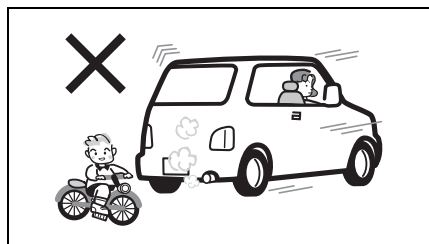
窓越しのエンジン始動はしないでください。思わぬ事故につながるおそれがあります。

→ 4-8ページ

(エンジンのかけかた)

走行するときは

周囲をよく確認してから発進する

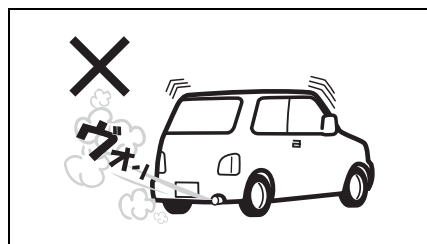


80J025

注意

- 周囲の安全をしっかりと確認してから発進してください。
- 全方位モニター（タイプ別装備）やバックミラーだけでは周囲の安全が十分に確認できません。車を前進または後退させるときは、車から降りて自分の目で周囲を確認してください。

エンジン始動直後の空ぶかしや急発進、急加速をしない



80J064

エコドライブのため、空ぶかしや急発進、急加速はしないでください。

→ 2-36ページ

(エコドライブをしましょう)

注記

エンジン始動直後は暖まっていないので、空ぶかしや急発進、急加速をすると、エンジン故障の原因となります。

携帯電話やナビゲーションなどに気を取られないで

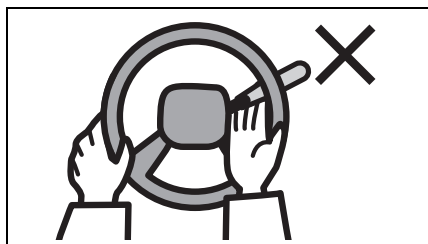


80J071

警告

- 運転者は、走行中に自動車電話や携帯電話などを操作しないでください。電話の操作に気を取られ、思わぬ事故につながるおそれがあります。
- 運転者は、走行中にテレビを見たり、ナビゲーションやオーディオなどを操作したりしないでください。前方不注意で思わぬ事故につながるおそれがあります。

ハンドルの中に手を入れてスイッチなどを操作しない



80J034

警告

ハンドル操作のさまたげになり、思わぬ事故の原因となります。

ブレーキペダルに足を乗せたまま走行しない

注意

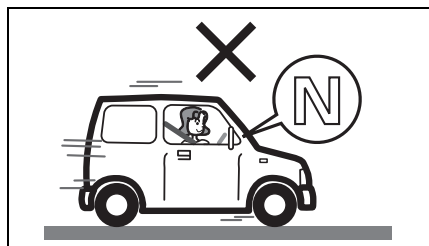
ブレーキ部品が早く摩耗したり、ブレーキ装置が過熱したりして、効きが悪くなるおそれがあります。

アクセルペダルとブレーキペダルの両方が踏み込まれたとき

アドバイス

走行中にアクセルペダルとブレーキペダルの両方が踏み込まれたときに、ブレーキ効果を優先させるため、ブレーキオーバーライドシステムによりエンジン出力が抑制される場合があります。

走行中はニュートラルにしない



▲ 注意

緊急時以外は、走行中にセレクトレバーを **N** (ニュートラル) に入れないでください。エンジンブレーキがまったく効かないため、思わぬ事故の原因となります。

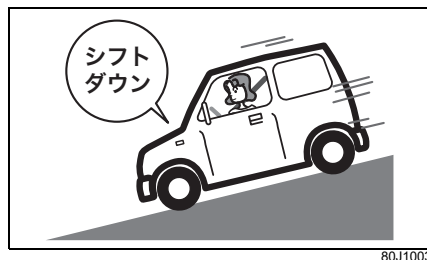
長い下り坂ではエンジンブレーキを使用する

長い下り坂ではエンジンブレーキ (※) を併用してください。アクセルペダルから足を離し、走行速度にあわせて、次のようにシフトダウンします。

SモードスイッチをONにするか、セレクトレバーを **L** にシフトダウンします。

→ 4-15ページ
(セレクトレバーの操作)

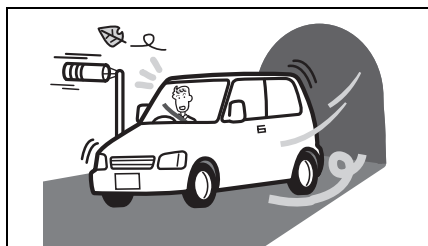
※エンジンブレーキとは、走行中にアクセルペダルから足を離したときに起こるブレーキ効果のことをいいます。エンジンブレーキは低速ギヤほどよく効きます。



▲ 警告

ブレーキペダルを踏み続けると、ブレーキ装置が過熱してブレーキが効かなくなるおそれがあります。

横風が強いときは



トンネルの出口や橋の上、大型トラックが通りすぎるときなどに、横風を受けて車が横に流されることがあります。あわてずハンドルをしっかり握り、徐々にスピードを落として進路を立て直してください。

草の生い茂った場所は走行しない



⚠ 警告

草などが駆動系部品や排気管にからまると、駆動装置が損傷したり、火災につながったりするおそれがあります。

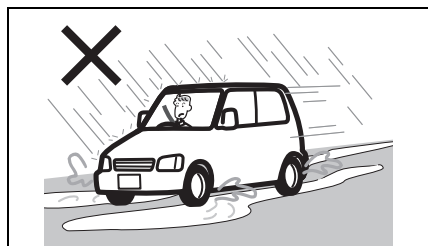
滑りやすい路面ではゆっくり走る



⚠ 注意

濡れた路面や凍結路、積雪路などでは、急発進、急加速、急ブレーキ、急ハンドル、急激なエンジンプレーキなど「急」のつく運転はしないでください。スリップ事故につながるおそれがあります。

水たまりを高速で通り抜けない

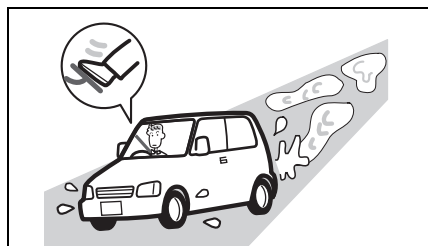


72J20350

注意

水たまりや濡れた路面を高速で走行すると、タイヤと路面の間に水の膜ができ、タイヤが浮いた状態になることがあります。これをハイドロプレーニング現象といい、ハンドルやブレーキがまったく効かなくなって思わぬ事故につながるおそれがあります。

水たまりを走行したあとや洗車後はブレーキの効きを確認



72J20360

- 周囲の安全を確かめてから低速でブレーキペダルを数回踏み、ブレーキの効きを確かめてください。
- ブレーキの効きが悪いときは、効きが回復するまで低速で繰り返しブレーキペダルを軽く踏み、ブレーキ装置のしめりを乾かしてください。

冠水した場所は走行しない



80J042

万一、冠水した場所を走行したときは、ブレーキの効きを確かめながら安全な場所に停車し、スズキ販売店またはスズキ代理店にご連絡ください。また、次の項目などについて点検を受けてください。

- ブレーキの効き具合
- エンジン、トランスミッション、デファレンシャルなどのオイル量および質の変化（オイルが白濁している場合は、水が混入していますのでオイル交換が必要です）
- ベアリング、ジョイント部などの潤滑状態

注記

冠水した場所や、深い水たまりを走行しないでください。エンスト、電装品の故障、エンジン破損などの原因になります。

スタック（立ち往生）したときは

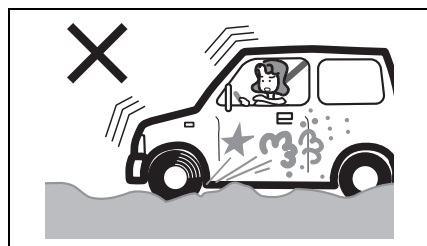
- ぬかるみや砂地などで、駆動輪が空転して脱出できなくなることをスタックといいます。
 - 前進と後退を繰り返すときは、駆動装置などが損傷するおそれがあるため、次のことに注意してください。
 - セレクトレバーを確実に入れてからアクセルペダルを軽く踏んでください。
 - 数回行なっても脱出できないときは、操作を中止してください。
 - タイヤの下に石や木を入れると脱出しやすくなります。
 - ESP®装備車では、トラクションコントロールが脱出に適さないときがあります。そのようなときは、ESP® OFFスイッチを操作してトラクションコントロールを作動停止の状態にしてください。
- **4-30ページ**
(ESP®装備車の取扱い)

警告

脱出しようとする前に、周囲の安全を十分に確認してください。勢いよく発進して事故を起こすおそれがあります。

注記

タイヤを高速で空転させないでください。タイヤが異常に過熱して破損したり、駆動装置が損傷したりするおそれがあります。



80J043

こんなときどうする？

- **警告灯が点灯したら？**
警告メッセージが表示されたら？
ただちに安全な場所に停車して処置をしてください。
→ 1-10ページ（警告灯・表示灯）
→ 3-98 ページ（マルチインフォメーションディスプレイのメッセージ）
- **床下に強い衝撃を受けたら？**
ただちに安全な場所に停車し、ブレーキ液や燃料が漏れていないか、排気管などに異常がないか点検してください。異常が見つかったときは、スズキ販売店またはスズキ代理店にご連絡ください。
- **タイヤが突然パンクしたら？**
ハンドルをしっかりと握り、慎重にブレーキをかけて徐々にスピードを落とし、安全な場所に停車してください。
→ 7-2ページ（パンク）
- **ブレーキペダルが重く感じたら？**
車には、エンジンの負圧を利用してブレーキペダルを踏む力を軽減するブレーキ倍力装置がついています。エンジンの負圧が低下していると、ブレーキペダルを踏んだときに重く感じるがありますが、異常ではありません。そのままペダルを強く踏んでください。

- **ブレーキから金属音（キーキー音）が聞こえたら？**

すみやかにスズキサービス工場で点検を受けてください。ディスクブレーキのパッド（スズキ純正部品）には、走行中に金属音が発生することで使用限度（交換時期）近くまで摩耗したことを警報する機能があります。

⚠ 警告

金属音が発生したまま走行を続けしないでください。ブレーキが効かなくなり、事故につながるおそれがあります。

- **ブレーキ操作の感じがいつもと違ったら？**

⚠ 注意

次の様な状況を感じたら、すみやかにスズキサービス工場で点検を受けてください。

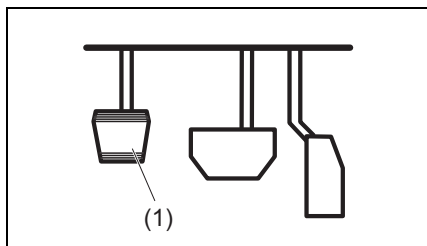
- **ブレーキの効きが悪い**
- **ブレーキの効きに左右差がある**
- **ブレーキペダルの踏込量大きい**
- **ブレーキのひきずり感がある**

駐車するときは

パーキングブレーキをしっかりとかけて

■ 平らな場所に駐車するときは

- 1 ブレーキペダルを踏んだまま、パーキングブレーキをしっかりとかけます。
→ 4-12ページ
(パーキングブレーキの操作)



80P0134

(1) パーキングブレーキペダル

- 2 セレクトレバーを **P** に入れます。
→ 4-15ページ
(セレクトレバーの操作)
- ブレーキペダルからゆっくりと足を離し、車が動き出さないことを確認してください。

▲ 注意

- 平らな場所に少しの間駐車するときでも、安全のため、セレクトレバーを **P** に入れてください。
- 寒冷時にパーキングブレーキをかけると、凍結して解除できなくなるおそれがあります。坂道を避け、平らな場所に駐車してください。
→ 6-18ページ
(パーキングブレーキ)

■ 坂道に駐車するときは

1、2 は、平らな場所で駐車するときと同じ操作です。

- 3 市販品の輪止めや石などでタイヤを固定し、車が動き出さないようにしてください。

▲ 警告

急な坂道には駐車しないでください。
無人で車が動き出すなど、思わぬ事故につながるおそれがあります。

エンジン作動中、冷却ファン（ラジエーターファン）が突然、回転することがあります

エンジンルーム内の冷却ファン（ラジエーターファン）は、エンジン冷却水の温度条件により、自動で停止したり回転したりします。

⚠ 警告

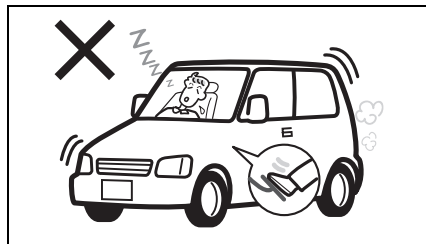
エンジン作動中は、冷却ファン（ラジエーターファン）が停止していても、自動で回転しはじめることがあるため、冷却ファン（ラジエーターファン）に近づかないでください。手や髪、衣類などが巻き込まれると、けがのおそれがあります。

車を移動するときはエンジンをかけて

⚠ 注意

坂道を利用して惰性で車を移動しないでください。ハンドルをまわすときやブレーキペダルを踏むときに強い力が必要となって、思わぬ事故を起こすおそれがあります。

エンジンをかけたまま仮眠しない



⚠ 警告

- 周囲の状況や風向きで排気ガスが車内に侵入し、一酸化炭素中毒のおそれがあります。
- 無意識にセレクトレバーを動かしたり、アクセルペダルを踏み込んだりして、思わぬ事故を起こすおそれがあります。
- 無意識にアクセルペダルを踏み続けると、エンジンや排気管が過熱して火災のおそれがあります。

燃えやすいものの近くに駐車しない

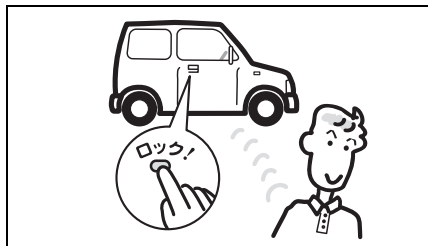


80J046

⚠ 警告

枯れ草、紙くず、ベニヤ板などの可燃物の近くに車を止めないでください。排気管や排気ガスが高温になるため、火災のおそれがあります。

車から離れるときはエンジンを止めてドアを施錠



80J3093

少しの間でも車から離れるときは、現金や貴重品を車内に放置しないでください。盗難のおそれがあります。

⚠ 警告

エンジンをかけたまま車から離れないでください。火災や盗難など思わぬ事故につながるおそれがあります。

車内にパソコンや携帯電話などを放置しない

盗難にあったり、水分や湿気または温度変化などにより故障したりするおそれがあります。

ライターやメガネなどを放置しない



80J1004

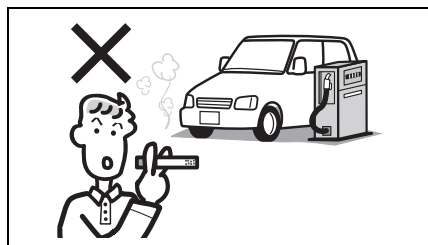
⚠ 警告

- 炎天下で駐車するときは、車内にライターやスプレー缶、プラスチック製品（メガネやカード、CD ケースなど）や炭酸飲料缶を放置しないでください。車内が高温になるため、ライターやスプレー缶の自然発火や爆発による火災、メガネやカード、CD ケースなどの変形やひび割れ、炭酸飲料缶の破裂を起こすおそれがあります。
- 操作部が露出しているライターやスプレー缶をグローブボックスや小物入れなどに入れたり、床やシートのすきまに落としたままにしたりしないでください。荷物を押し込んだときやシートを動かしたときに、ガスが噴出して火災につながるおそれがあります。

給油するときは

→ 5-2ページ（燃料給油口）

火気に気をつけて



80J020

⚠ 警告

必ず次のことをお守りください。

- エンジンを止めてください。
- 給油中はドアや窓を閉めてください。
- ガソリンは引火性が高いため、タバコなどの火気は厳禁です。

セルフスタンドで給油するとき

⚠ 警告

セルフスタンドで給油するときは必ず次のことをお守りください。

● フューエルキャップを開ける前に、車体または給油機の金属部分に手を触れて、身体の静電気（※）を除去してください。身体に静電気を帯びていると、放電による火花で燃料に引火し、やけどのおそれがあります。

また、給油中は車内にもどらないでください。再び帯電するおそれがあります。

● 給油口には、静電気除去を行なった方以外の人を近づけないでください。

※ 空気が乾燥すると、身体に多くの静電気が帯電します。また、かさね着をすると、繊維の摩擦により静電気が発生します。とくに乾燥する季節は注意してください。

● フューエルキャップはゆっくりとゆるめ、空気が抜ける音が止まったらキャップを開けます。急に開けると燃料タンク内の圧力が急激に抜け、燃料が吹き出すおそれがあります。

● 給油口に給油ノズルを止まるところまで確実に差し込んでください。ノズルを確実に差し込まないと、燃料が吹きこぼれるおそれがあります。

● 給油ノズルのレバーを止まるところまで確実に引いてください。

- 給油ノズルの自動停止（オートストップ）機能が作動したら、給油を終了してください。自動停止後に継ぎ足し給油をすると、燃料があふれ出るおそれがあります。



80J1005

※給油機によっては、早期に自動停止機能が作動して給油できない場合があります。スタンド従業員の指示にしたがってください。

- 燃料をこぼさないようにしてください。こぼれた場合は、ただちにやわらかい布などでふき取ってください。火災など思わぬ事故につながるおそれがあります。また、そのまま放置すると、塗装のしみ、変色、ひび割れの原因となります。
- 給油後は、給油ノズルを確実にもとの位置にもどし、フューエルキャップをカチッという音が2回以上するまで閉めてください。キャップが確実に閉まっていないと、燃料が漏れたり、火災が発生したりするおそれがあります。
- 燃料は人体に有害な物質を含んでいます。気化した燃料を吸い込まないでください。
- そのほか、スタンドに掲示されている注意事項をお守りください。

無鉛ガソリン以外は使用しない

注記

有鉛ガソリンや粗悪ガソリン、その他の燃料（アルコール系、軽油など）を使用すると、エンジンや燃料配管系などに悪影響をおよぼします。

オートマチック車を運転するときは

オートマチック車には特有の操作上の注意があります。4-15ページの「オートマチック車」もあわせてお読みいただき、正しい取扱いをしてください。

※本書で「オートマチック車」と記載されている場合、「CVT車」を示しています。

クリーブ現象に注意して

エンジンをかけて停車しているとき、セレクトレバーが [P] [N] 以外に入っていると、アクセルペダルを踏まなくても車がゆっくり動きます。これをクリーブ現象といいます。

▲注意

- セレクトレバーを [P] [N] 以外に入れているときは、ブレーキペダルをしっかりと踏んでください。
- エンジン始動直後やエアコン作動時などは、クリーブ現象が強くなる場合があります。とくにしっかりとブレーキペダルを踏んでください。

R（リバース）ポジション 警告ブザー

セレクトレバーを **R** に入れると室内で警告ブザーが鳴り、セレクトレバーが **R** に入っていることを運転者に知らせます。

📢 アドバイス

R（リバース）ポジション警告ブザーは、車外の人に車の後退を知らせるためのものではありません。

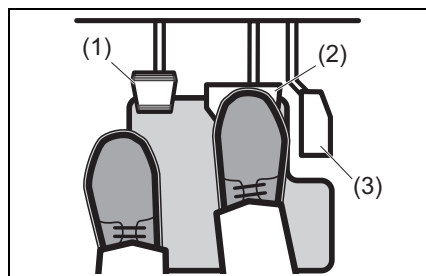
ペダルの踏み間違いに注意

⚠️ 警告

アクセルペダルとブレーキペダルを踏み間違えると、思わぬ事故につながります。

ペダルの踏み間違いを防ぐため、エンジンをかける前にアクセルペダルとブレーキペダルを実際に足で踏んで、位置を確認してください。

ブレーキペダルは右足で踏む



80P0135

- (1) パーキングブレーキペダル
- (2) ブレーキペダル
- (3) アクセルペダル

左足では適切なブレーキ操作ができません。ブレーキペダルは右足で踏む習慣をつけてください。

セレクトレバーを操作するとき

- 前進と後退を繰り返すときなどは、セレクトレバーを **R** に入れたことを忘れることがあります。車を後退させたあとは、すぐに **R** から **N** に入れる習慣をつけてください。
- 切り返しなどで前進と後退を繰り返すときは、完全に停車してからセレクトレバーを操作してください。

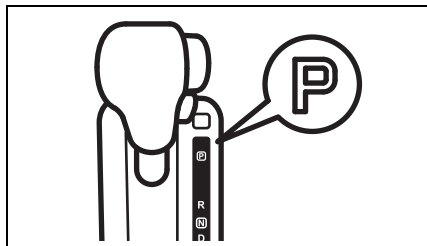
⚠️ 警告

アクセルペダルを踏んだままでセレクトレバーを操作しないでください。急発進して事故を起こすおそれがあります。

セレクトレバーの位置は目で確認

始動時や降車時は **P**、前進時は **D**、後退時は **R** に入っていることを目で確認してください。

車から離れるときは



80P0012

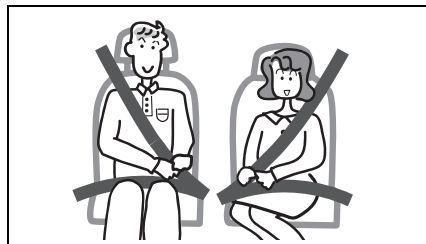
⚠ 警告

エンジンをかけたまま車から離れないでください。万一、セレクトレバーが **P** 以外に入っていると、車がひとりで動き出すおそれがあります。また、車に乗り込むときに誤ってセレクトレバーを動かしたりアクセルペダルを踏み込んだりして、思わぬ急発進のおそれがあります。

SRSエアバッグ車を運転するときは

SRS エアバッグシステムの効果を発揮させるために、**3-43** ページの「**SRS エアバッグ**」もあわせてお読みいただき、正しい取扱いをしてください。

シートベルトは必ず着用



65J106

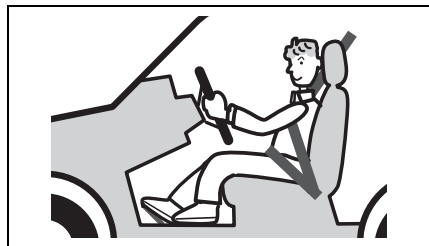
⚠ 警告

SRSエアバッグシステムは、シートベルトに代わるものではありません。シートベルトと併用することで、その効果を発揮するシートベルトの補助拘束装置です。シートベルトを装着していないと、急ブレーキ時や衝突時に重大な傷害につながるおそれがあります。SRSエアバッグシステムが装備されている車であっても、シートベルトを必ず着用してください。

着座姿勢

瞬時にふくらむ運転席・助手席 SRS エアバッグにより強い衝撃を受けるおそれがあるため、運転者および助手席の同乗者は、シートに奥深くすわり、背もたれに背中を軽くつけてください。また、シートを前方に出しすぎないようにシートの位置を調節してください。

→ 2-13ページ (正しい運転姿勢)

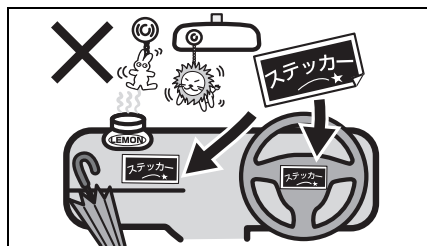


80J014

⚠ 警告

ハンドルやインパネに、顔や胸などを近づけたり、足を置いたりしないでください。SRSエアバッグが作動したときの強い衝撃で、重大な傷害を受けるおそれがあります。

SRS エアバッグシステムを正常に機能させるために



66K20540

⚠ 警告

- ハンドルを交換する、ハンドルのパッド部にステッカーを貼る、色をぬる、カバーで覆うなどの改造をしないでください。
- エアバッグ収納部およびその周辺には、ステッカーを貼ったり色をぬったりしないでください。また、アクセサリーや芳香剤、ETC 車載器やポータブルカーナビなどを取り付けたり置いたり、傘などを立てかけたりしないでください。
- フロントガラスやルームミラーにアクセサリー(スズキ純正用品を除く)などを取り付けしないでください。

助手席 SRS エアバッグに関する警告ラベル

助手席サンバイザーの両面には、次の警告ラベルが貼られています。このラベルは、助手席 SRS エアバッグが作動したときにお子さま用シートにあたえる影響と、お子さま用シートの取り付けに関する禁止事項を示しています。この車の助手席にお子さま用シートを取り付ける場合は、警告ラベルの説明および参照先の項目をよくお読みになり、適切に取り付けてください。



72M00150

警告

前部の作動可能なエアバッグで保護されているシートには、後向き幼児拘束装置を絶対に使用しないでください。幼児が死亡したり、重傷を負う可能性があります。

警告ラベルの説明

シンボルマーク	シンボルマークの意味
	助手席 SRS エアバッグ装備車の助手席に、後ろ向きのお子さま用シートを取り付けて、お子さまを乗せることを禁止
	助手席 SRS エアバッグがふくらむと、後ろ向きのお子さま用シートおよびお子さまに強い衝撃が加わることを表示
	詳しくは、取扱説明書(本書)を読むことを指示 → 2-8 ページ (お子さま用シートの使用について) → 3-51 ページ (お子さま用シートの選択について)

4WD車を運転するときは

4WD車には特有の操作上の注意があります。正しい取扱いをしてください。

路面の状況に注意して走行する

▲ 注意

4WD車は、雪道、急坂路、砂地、ぬかるみなどのタイヤがスリップしやすい路面で優れた走行性能を発揮しますが、万能ではありません。また、オフロード（不整地）、ラリー専用車ではありません。次のことをお守りください。

- 砂地やぬかるみなど、タイヤが空転しやすいところでは連続走行しないでください。
- ブレーキ性能は2WD車と比べてほとんど差がありません。滑りやすい路面での走行には十分車間距離をとってください。アクセル、ハンドル、ブレーキの操作も、2WD車と同様に慎重に行なってください。
- 渡河走行や水中走行をしないでください。



80J042

こんなことにも注意して

車検を受けるときの注意

ESP® 装備車をテスターに載せる場合は、ESP® OFF スイッチを操作して、次の機能を作動停止（OFF）の状態にしてください。

→ 4-32ページ

（ESP® OFFスイッチ）

- トラクションコントロールおよびスタビリティコントロール
- スズキ セーフティ サポート
→ 4-35ページ
（スズキ セーフティ サポート）

詳細については、スズキ販売店またはスズキ代理店にご相談ください。

↓ アドバイス

デュアルセンサーブレーキサポート OFFスイッチを操作しても、ESP®は作動停止（OFF）しません。

外装部品に力をかけすぎない

注記

スポイラー、リヤバンパー、サイドスカートなどに強い力をかけないでください。破損するおそれがあります。

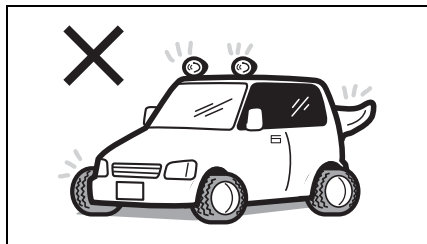
段差などに注意して

注記

次のような場合は、バンパーまたは車両下部が破損するおそれがあります。十分注意してください。

- 路肩など段差がある場所への乗り入れ
- わだちやくぼみなどがある道路の走行

不正改造はしない



64L20170

警告

- この車に適さない部品を取り付ける、あるいは自己流の調整や配線をするなどの改造をしないでください。

火災や事故につながるおそれがあります。また、取扱い、性能、耐久性に悪影響をあたえたり、法令に違反したりするおそれがあります。

- 無線機、ナビゲーション、オーディオ、ETC車載器などの電気製品の取り付け、取り外しをするときは、スズキ販売店またはスズキ代理店にご相談ください。また、バッテリー端子から電気製品の電源をとったり、アース線を直接つなげたりしないでください。電子部品のはたらきをさまたげたり、火災、故障、バッテリーあがりなどを起こしたりするおそれがあります。
- ホイール、ホイールナットは指定のスズキ純正品以外を使用しないでください。走行中にナットがゆるんでホイールが外れるなど、思わぬ事故につながるおそれがあります。また、燃費や走行安定性が悪化したり、故障の原因となったりします。

注記

- ディスチャージヘッドライト装備車では、次のような改造をするとオートレベリング機能（自動光軸調整機能）が正常に作動しなくなるおそれがあります。
 - サスペンションの改造（車高やサスペンションの硬さ変更）
 - 指定サイズ以外のタイヤやホイールの装着
- お車の故障診断コネクタには、指定の点検整備用の故障診断装置のみが接続できます。指定以外の機器を接続すると、電子部品のはたらきをさまたげたり、バッテリーあがりなどを起こしたりするおそれがあります。

部品の取り付け、取り外し、
修理をするときは

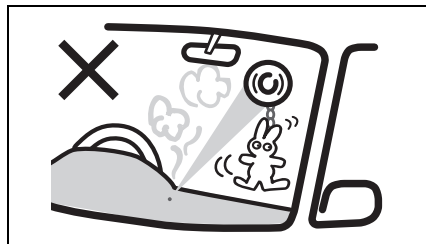
⚠ 警告

SRS エアバッグ、シートベルトプリテンショナーは、その機能に影響をあたえる部品に手を加えると、思いがけないときに作動したり、必要ときに正常に作動しなかったりすることがあります。

次のような場合は、システムに悪影響をおよぼします。事前にスズキ販売店またはスズキ代理店にご相談ください。

- ハンドルの取り外し、ハンドルまわりの修理など
- インパネまわり、前席下の修理および電気配線の修理
- オーディオ用品などの取り付け
- ダッシュボード周辺の板金塗装および修理
- 前席の交換およびシートまわりの修理
- センターピラーまわりの修理

アクセサリーの取り付けに気をつけて



80J069

⚠ 警告

窓ガラスにアクセサリーを取り付けないでください。アクセサリーや吸盤が視界をさまたげたり、吸盤がレンズのはたらきをして火災を起こしたりするおそれがあります。また、SRSエアバッグが作動したときに、アクセサリーが飛んでけがのおそれがあります。

飲み物などをこぼしたときは

警告

車内に水などをかけたり、飲み物などをこぼしたりしないでください。次のような部品が故障したり、火災の原因になったりするおそれがあります。万一、飲み物などをこぼした場合は、すみやかにスズキサービス工場で点検を受けてください。

- SRSエアバッグシステム
- ナビゲーションまたはオーディオ
- スイッチ、配線などの電気部品
- セレクトレバー、シートベルトバックルなどの可動部分

注記

助手席のシートクッションには、シートベルトリマインダーのセンサーが内蔵されています。シートクッションの上にソフトドリンクやジュースなどの液体をこぼしたときは、すぐにやわらかい布などでふき取ってください。助手席のシートベルトリマインダーセンサーが損傷するおそれがあります。

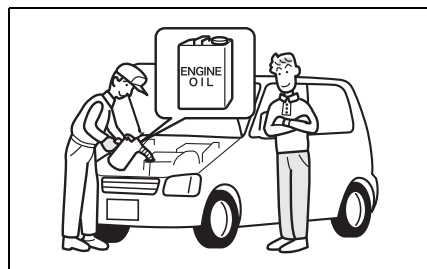
エンジンオイルを交換するとき

■ 定期的に交換する

- 標準的な使用方法では、エンジンオイルは10,000 kmごと、または6か月ごとのどちらか早い方で交換し、エンジンオイルフィルターは10,000 kmごとに交換してください。
- 厳しい条件（シビアコンディション）で使用した場合は、標準的な場合より早めの交換が必要です。
→ メンテナンスノート

注記

交換時期を守ってください。劣化したオイルや目詰まりしたフィルターは、エンジン故障や異音の原因となります。交換については、スズキ販売店またはスズキ代理店へお申し付けください。



54M3143

■ エンジンオイルの規格／粘度

使用するエンジンオイルにより燃費などの性能は左右されるため、次の表1、表2をそれぞれみたますオイルを使用してください。オイルは、スズキ純正オイルのご使用をおすすめします。

→ 8-1ページ（サービスデータ）

表1

規格		オイル性能
API(※1)/ ILSAC(※2)	SN/GF-5相当	
	SM/GF-4相当	
	SL/GF-3相当	

表2

規格	全車共通
SAE粘度(※3)	0W-16
	0W-20
	5W-30

※1 API規格とは、アメリカ石油協会が定めた規格でエンジンオイルの品質グレードを表しています。

※2 ILSAC規格とは、International Lubricant Specification Advisory Committeeが定めた自動車用エンジンオイルの規格で、API規格をベースに省燃費・耐久性などの性能がさらに優れたオイルであることを示します。

※3 SAE粘度とは、潤滑油の粘度を定めた規格です。

左側の数字(Wの付く数字)は低温時の粘度を意味し、この数字が小さいほど寒さに強くエンジンの始動性が良いことを示します。右側の数字は高温時の粘度を意味し、この数字が大きいほど熱に強く、エンジンの保護性能に優れています。

アドバイス

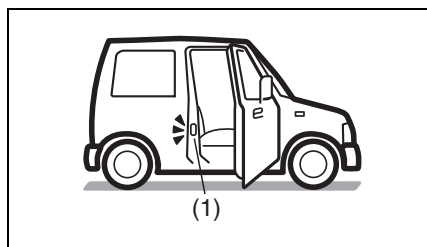
0W-16は燃費性能に優れたオイルです。

エコドライブをしましょう

- 3-61ページ (ステータスインフォメーションランプ)
- 3-86ページ (エコ運転表示機能)

タイヤの空気圧を適正に

- タイヤの空気圧が低いとガソリンを多く消費します。適正な空気圧にしてください。
- この車の指定空気圧は、運転席ドアの開閉口に貼付してある「空気圧ラベル」(1)で確認のうえ、調整してください。



70K115

不要な荷物は積まない

燃費が悪化したりタイヤが早く摩耗したりするなど、車に悪影響があります。

暖機運転は適切に

次のような場合は、数十秒から数分程度の暖機運転を行ってから、走行を開始してください。

- 長期間お車を使用しなかったとき
- 寒冷地などで極低温（-10℃以下を目安）にあるとき

上記以外の場合はエコドライブのため、エンジンを始動したらすみやかに走行を開始してください。

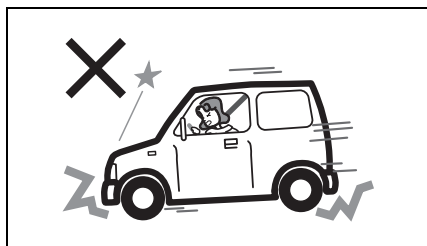
注記

エンジン始動直後は暖まっていないので、空ぶかしや急発進、急加速をすると、エンジン故障の原因となります。

アドバイス

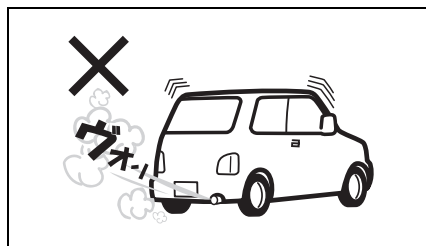
状況によって異なりますが、一般的に暖機運転によって、5分間で160 mL程度の燃料を消費するといわれています。

急発進、急加速、急ブレーキなど「急」のつく運転はしない



80J259

空ぶかしをしない



80J064

燃料を消費するだけで、何の効果もありません。

車速に応じたギヤで走行する

低速ギヤを使って高いエンジン回転で走行すると燃費が悪くなります。走行速度に応じた正しいギヤをお使いください。

3. 運転する前に

● ドアの開閉

キー	3-2
キーレスエントリー	3-3
携帯リモコン	3-5
ドア	3-11

● 警報装置

セキュリティアラーム（警報装置）	3-16
------------------	------

● ウィンドーの開閉

パワーウィンドー	3-19
----------	------

● 各部の調節

ルームミラー	3-23
ドアミラー	3-24
チルトステアリング	3-28

● シートの調節

前席シート	3-29
後席シート	3-32
シートの便利な使いかた	3-33

● シートベルト

シートベルトについて	3-37
シートベルトの着用のしかた	3-39
シートベルトの取扱いとお手入れ	3-40
シートベルトプリテンショナー（前席のみ）	3-41
シートベルト可変フォースリミッター （前席のみ）	3-42

- **SRSエアバッグ**
 - SRSエアバッグ車を運転するときは…………… 3-43
 - SRSエアバッグシステムの取扱い…………… 3-45
 - SRSエアバッグシステムの作動…………… 3-47
 - SRSエアバッグ警告灯…………… 3-50
 - 廃棄と廃車…………… 3-50

- **お子さま用シート**
 - お子さま用シートの選択について…………… 3-51
 - お子さま用シートのシートベルトによる固定… 3-56
 - ISOFIX対応お子さま用シートの固定…………… 3-58

- **メーター**
 - メーターの見かた…………… 3-61
 - 警告灯・表示灯の見かた…………… 3-62
 - マルチインフォメーションディスプレイ…………… 3-76

- **スイッチの使いかた**
 - ライトスイッチ…………… 3-108
 - 光軸調整ダイヤル…………… 3-111
 - 方向指示器スイッチ…………… 3-112
 - 非常点滅表示灯スイッチ…………… 3-113
 - ワイパー／ウォッシャースイッチ…………… 3-113
 - ホーンスイッチ…………… 3-115

キー

キーを紛失したり、車内に閉じ込めたりしないように注意してください。

⚠ 警告

リモコンキーを航空機内へ持ち込む場合は、機内で操作ボタンを押さないでください。また、バッグなどに入れるときは、簡単に操作ボタンが押されないように収納してください。操作ボタンが押されると、電波が発信され、航空機の運航に支障をきたすおそれがあります。

※リモコンキーは、航空機内での使用が制限される電子機器に該当します。

📌 アドバイス

盗難などを防ぐため、キーを紛失したときは、すみやかにスズキ販売店またはスズキ代理店にご相談ください。

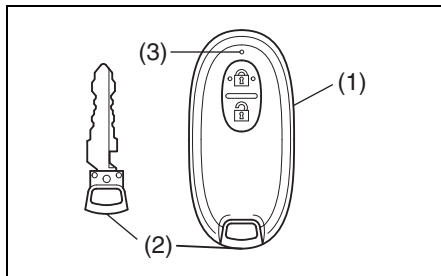
- エマージェンシーキーはドアの施錠・解錠に使えますが、エンジンの始動・停止には使えません。エンジンの始動・停止には携帯リモコンをご使用ください。

→ 4-8ページ

(エンジンのかけかた)

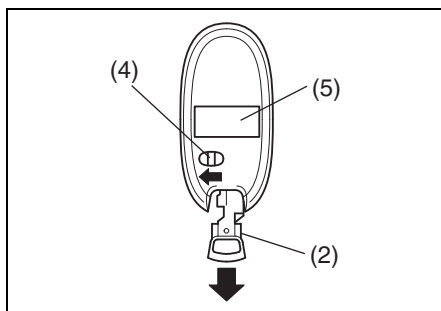
- 携帯リモコン (1) が2個、リモコンに格納可能なエマージェンシーキー (2) が2本ついています。

→ 3-5ページ (携帯リモコン)



(3) 作動表示灯

- リモコンに格納されているエマージェンシーキー (2) は、ロック解除レバー (4) を ← 方向に引きながら取り出します。



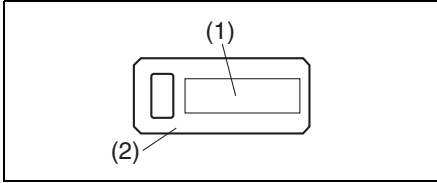
(5) 適合証明マーク

📌 アドバイス

- 携帯リモコンには、エマージェンシーキーを格納してください。リモコンの電池が消耗しているときや故障したときなどに、ドアの施錠・解錠ができなくなるおそれがあります。
- エマージェンシーキーのご購入については、スズキ販売店またはスズキ代理店にご相談ください。

キーナンバープレート

キーナンバープレート (2) には、キー作成時に必要なキーナンバー (1) が打刻されています。



80J1008

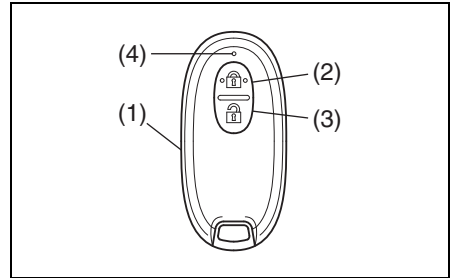
アドバイス

- お客様以外の方にキーナンバーを知られないよう、キーナンバープレートは車両以外の場所に、大切に保管してください。万一、キーを紛失したときは、スズキ販売店またはスズキ代理店にキーナンバーを伝えてご相談ください。
- お車をおゆずりになるときは、次に所有される方のために、キーナンバープレートをお車のキーとともにお渡しください。

キーレスエントリー

車から約2 m以内の範囲で、携帯リモコンの操作部を押すと、すべてのドアを施錠・解錠できます。

- 施錠したときは、ドアハンドルを引いて施錠されているか確認してください。



70K018

- (1) 携帯リモコン
- (2) 操作部(ロックスイッチ)
- (3) 操作部(アンロックスイッチ)
- (4) 作動表示灯

警告

火災や盗難などの事故防止のため、車から離れるときは、エンジンを止めてドアを施錠してください。

注記

携帯リモコンには、精密な電子部品が組み込まれています。電子部品の故障を防ぐため、次のことをお守りください。

- インパネの上などの高温になるような場所に置かない
- 落下させるなどして、強い衝撃をあてえない
- 水洗いをしたり、水中に入れたりしない

⚠️アドバイス

- 次のようなときは、キーレスエントリーが作動しません。
 - いずれかのドアが開いていると、施錠できません。（解錠はできます）
 - 車外ブザーが“ピー”と約2秒間鳴ります。
- エンジンスイッチが **ACC** または **ON** のとき。

- 1台の車両で、4個の携帯リモコンまで登録できます。
- キーレスエントリーの作動距離は、周囲の影響で変わることがあります。また、強い電波などが発生している場所では、キーレスエントリーが作動しないことがあります。
- 少しの間でも車から離れるときは、現金や貴重品を車内に放置しないでください。盗難のおそれがあります。
- 携帯リモコンでドアの施錠・解錠ができないときは、エマージェンシーキーを使って施錠・解錠をしてください。
- キーレスエントリーが正しい距離で作動しないときは、電池の消耗が考えられます。

→ 6-8ページ

（携帯リモコンの電池交換）

- 携帯リモコンを必要以上に操作すると、電池の消耗が早まります。
- 携帯リモコンのご購入、暗証コードの登録については、スズキ販売店またはスズキ代理店にご相談ください。

アンサーバック機能

キーレスエントリーによるドアの施錠・解錠を知らせる機能です。

アンサーバック機能	初期設定 (工場出荷時)		設定切替え時	
	ロック (施錠)	アンロック (解錠)	ロック (施錠)	アンロック (解錠)
非常点滅表示灯	1回点滅	2回点滅	/	/
室内灯 (スイッチがDOOR位置)	/	約15秒間点灯	2回点滅	約15秒間点灯

- キーレスエントリーの作動と同時に室内灯を点灯または点滅させたい場合は、室内灯スイッチをDOOR位置にします。
- 室内灯が約15秒間点灯したあとは、徐々に減光しながら消灯します。
→ 5-7ページ（室内灯）
- キーレスプッシュスタートシステム装備車の場合、車外ブザーも鳴ります。

アンサーバック機能	初期設定 (工場出荷時)		設定切替え時	
	ロック (施錠)	アンロック (解錠)	ロック (施錠)	アンロック (解錠)
車外ブザー	1回吹鳴	2回吹鳴	/	/

📌アドバイス

- アンサーバック機能の設定切替え（カスタマイズ）については、スズキ販売店またはスズキ代理店にご相談ください。
- キーレスプッシュスタートシステム装備車は、リクエストスイッチで施錠・解錠したときにも、アンサーバック機能が作動します。また、次の合図が別々にカスタマイズできます。
 - ・非常点滅表示灯／室内灯による合図
 - ・車外ブザーによる合図

タイマーロック機能

盗難防止のため、自動的にドアを施錠する機能です。

- キーレスエントリーで解錠したあと、約 30 秒以内にいずれのドアも開けなかったときに自動的にドアを施錠します。
- タイマーロック機能が作動すると、セキュリティアラームが自動的にセットされます。（警報なしモード時を除く）
→ 3-16ページ
（セキュリティアラーム）

📌アドバイス

キーレスプッシュスタートシステム装備車は、リクエストスイッチで解錠したときにも、タイマーロック機能が作動します。

携帯リモコン

すべてのドアが閉まっているときに、前席ドアまたはバックドアにあるリクエストスイッチを押すと、所持している携帯リモコンが車両と電波で通信を開始し、照合がとれるとドアの施錠・解錠が可能となります。

また、そのほかに次の機能があります。

- キーレスエントリー
→ 3-3ページ（キーレスエントリー）
- エンジンスイッチによる始動および電源の切替え
→ 4-5 ページ（キーレスプッシュスタートシステム）
- イモビライザー（車両盗難防止装置）
→ 4-4ページ
（イモビライザーシステム）

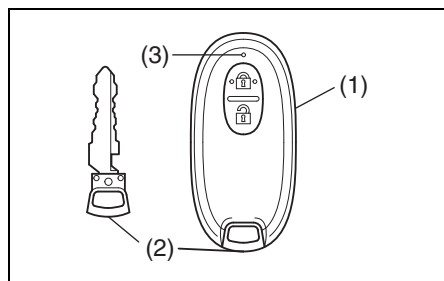
注記

携帯リモコンが発信する電波が、携帯電話やほかのリモコンなどの無線通信機器に影響をあたえることがあります。必要以上に携帯リモコンやリクエストスイッチ、エンジンスイッチの操作をしないでください。

アドバイス

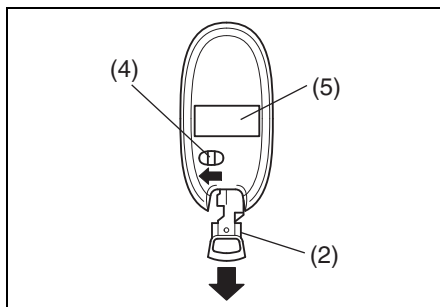
- 携帯リモコンは運転者が所持し、管理してください。車内にリモコンを置き忘れないでください。
- 盗難などを防ぐため、携帯リモコンを紛失したときは、すみやかにスズキ販売店またはスズキ代理店にご相談ください。
- 携帯リモコンは車両と通信するとき、外的影響を受けやすい微弱な電波を使用しています。次のような使用環境では、正常に作動しないことがあります。
 - 近くにテレビ塔や発電所、放送局など強い電波やノイズを発生する設備がある
 - 携帯電話、無線機などの無線通信機器やノートパソコンなどと一緒に所持している
 - 携帯リモコンが金属製のものと接していたり、覆われたりしている
 - 近くで他車のキーレスエントリーが使用されている
 - コインパーキングに駐車している（車両検出用の電波の影響があるため）

携帯リモコン (1) が 2 個、リモコンに格納可能なエマージェンシーキー (2) が 2 本ついています。



(3) 作動表示灯

- リモコンに格納されているエマージェンシーキー (2) は、ロック解除レバー (4) を ← 方向に引きながら取り出します。



82K283

(5) 適合証明マーク

注意

リモコンキーは電波法の認証に適合しています。次のことをお守りください。

- 日本国内でのみご使用ください。
- 携帯リモコンの分解（電池交換時を除く）や修理、改造をしないでください。発火や感電、けがのおそれがあります。また、法律により処罰されることがあります。
- 適合証明マークの消去、改ざんをしないでください。法律により処罰されることがあります。

注記

携帯リモコンには、精密な電子部品が組み込まれています。電子部品の故障を防ぐため、次のことをお守りください。

- インパネの上などの高温になるような場所に置かない
- 落下させるなどして、強い衝撃をあたえない
- 水洗いをしたり、水中に入れたりしない

- 磁気を帯びたキーホルダーなどを付けない
- テレビやオーディオなど磁気を帯びた機器の近くに置かない
- 電気医療機器（マイクロ波治療器や低周波治療器など）の近くに置いたり、身につけたまま治療を受けたりしない

📌アドバイス

- 適合証明マークの消去、改ざんをしないでください。法律により処罰されることがあります。
- 携帯リモコンには、エマージェンシーキーを格納してください。リモコンの電池が消耗しているときや故障したときなどに、ドアの施錠・解錠ができなくなるおそれがあります。
- 1台の車両で、4個の携帯リモコンまで登録できます。
- 電池の寿命は使用状況によりますが約2年です。
→ 6-8ページ
(携帯リモコンの電池交換)
- 携帯リモコンは、車両と通信するために常時受信動作をしています。強い電波を受信し続けたとき、電池を著しく消耗することがあります。
(テレビやパソコンなどの強い電波を発信する電化製品の近くに置いたときなど)
- 携帯リモコンのご購入、暗証コードの登録については、スズキ販売店またはスズキ代理店にご相談ください。

■ 携帯リモコン電池消耗警告

携帯リモコンの電池切れが近いと、エンジンスイッチを **ON** にしたときに、メーター内のマルチインフォメーションディスプレイにメッセージが表示されません。電池交換のうえ、警告をリセットしてください。

- 3-98 ページ (マルチインフォメーションディスプレイのメッセージ)
- 6-8ページ
(携帯リモコンの電池交換)

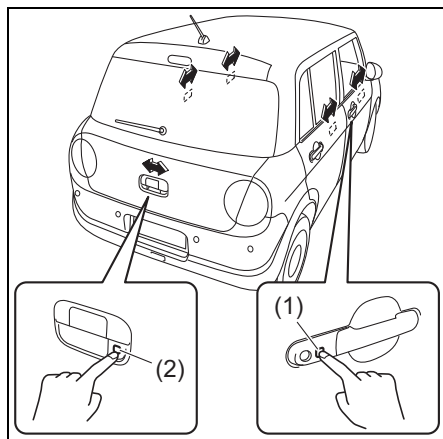
📌アドバイス

設定の切替え（カスタマイズ）をすることもできます。設定の切替えについては、スズキ販売店またはスズキ代理店にご相談ください。

リクエストスイッチによる ドアの施錠・解錠

すべてのドアが閉まっているときに、所持している携帯リモコンが「リクエストスイッチの作動範囲」(3-9 ページ参照)に入っていると、リクエストスイッチを押すことに、すべてのドアを施錠・解錠できます。

- 施錠したときは、ドアハンドルを引いて施錠されているか確認してください。



- (1) 前席ドアのリクエストスイッチ
- (2) バックドアのリクエストスイッチ

警告

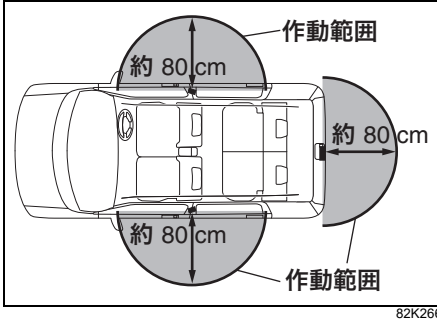
火災や盗難などの事故防止のため、車から離れるときは、エンジンを止めドアを施錠してください。

アドバイス

- 次のようなときは、リクエストスイッチが作動しません。
 - いずれかのドアが開いている
 - エンジンスイッチが **ACC** または **ON** のとき
- リクエストスイッチでドアの施錠・解錠をすると、アンサーバック機能やタイマーロック機能が作動します。
 - 3-4ページ (アンサーバック機能)
 - 3-5ページ (タイマーロック機能)
- 少しの間でも車から離れるときは、現金や貴重品を車内に放置しないでください。盗難などのおそれがあります。

リクエストスイッチの作動範囲 (車外)

前席ドアまたはバックドアにあるリクエストスイッチ付近から半球状に周囲約80 cm以内です。



82K266

⚠️アドバイス

- 「**リクエストスイッチの作動範囲**」で携帯リモコンを所持していても、次のような状況にあるとリモコンが検知されず、リクエストスイッチが作動しない場合があります。
 - 携帯リモコンの電池が消耗している
 - 携帯リモコンが強い電波やノイズの影響を受けている
 - 携帯リモコンが金属製のものと接していたり、覆われたりしている
 - 携帯リモコンがドアに近づきすぎている
 - 携帯リモコンが地面の近くや高い位置にあったり、お尻のポケットの中などにあたりして、リクエストスイッチから離れている
- 車内に予備の携帯リモコンがあると、そのリモコンが検知され、リクエストスイッチが正常に作動しなくなるおそれがあります。

リクエストスイッチ未作動警告ブザー

次のようなときは車外ブザーが“ピー”と約2秒間鳴って、リクエストスイッチが未作動であることを警告します。

- エンジンスイッチが **ACC** または **ON** の状態で携帯リモコンを車外に持ち出し、すべてのドアを閉め、リクエストスイッチを押したとき
 - エンジンスイッチを **LOCK** (OFF) にしたあと、次のような状況でリクエストスイッチを押したとき
 - 携帯リモコンを車内に置き忘れている
 - いずれかのドアが開いている
- **3-69ページ (半ドア警告灯)**

エンジンスイッチを **LOCK** (OFF) にして携帯リモコンを車外に持ち出し、すべてのドアを完全に閉めたことを確認してから、再度リクエストスイッチを押してください。

携帯リモコン閉じ込み防止機能

「**キーを使わない施錠**」(3-14 ページ参照)で、携帯リモコンを閉じ込めてしまうのを防止する機能です。

- 携帯リモコンを車内に置き忘れた状態で、「**キーを使わない施錠**」ですべてのドアを施錠しようとする、自動的にすべてのドアが解錠されます。

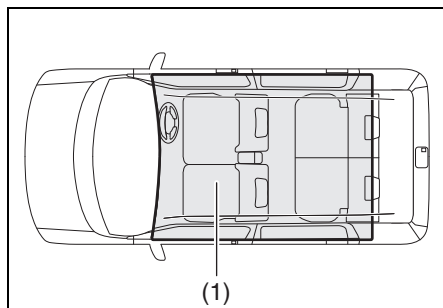
⚠️アドバイス

- 「キーを使わない施錠」をするときは、携帯リモコンが手元にあるか確認してください。リモコンを閉じ込めてしまうおそれがあります。
- エンジンスイッチが **ACC** または **ON** のときは、携帯リモコンの位置に関係なく、携帯リモコン閉じ込み防止機能が作動します。
- 鉛バッテリーが完全にあがっているときや接続されていないときは、携帯リモコン閉じ込み防止機能は作動しません。

3

リクエストスイッチ未作動警告ブザー／携帯リモコン閉じ込み防止機能の検知範囲（車内）

「車内の検知範囲」(1)は、インパネの上や荷室などを除く車室内です。



81M40230

⚠️アドバイス

- 「車内の検知範囲」に携帯リモコンがあっても、次のような状況にあるとリモコンが検知されず、リクエストスイッチ未作動警告ブザーや携帯リモコン閉じ込み防止機能が作動しない場合があります。
 - 携帯リモコンの電池が消耗している
 - 携帯リモコンが強い電波やノイズの影響を受けている
 - 携帯リモコンが金属製のものと接していたり、覆われたりしている
 - 携帯リモコンが奥まったところや収納スペースなどにある
 - 5-9ページ
(インパネ収納スペース)
 - 5-11ページ
(ドリンクホルダー)
 - 5-13ページ
(そのほかの装備)
- 携帯リモコンがメーターパネルの手前やサンバイザー、床にある
- 「車内の検知範囲」に携帯リモコンがなくても、次のような状況にあるとリモコンが検知され、リクエストスイッチ未作動警告ブザーや携帯リモコン閉じ込み防止機能が作動する場合があります。
 - 車外に携帯リモコンがあっても、ドアに近づきすぎている
 - 携帯リモコンがインパネの上や荷室にある

ドア

警告

- ドアを閉めるときは、シートベルトや荷物などをはさまないようにしてください。半ドア状態になって、走行中にドアが開くおそれがあります。
- エンジンをかけた状態で、バックドアを開けたままにしないでください。排気ガスが車内に侵入して、一酸化炭素中毒のおそれがあります。
- 火災や盗難などの事故防止のため、車から離れるときは、エンジンを止めたドアを施錠してください。

注意

- ドアの開閉は、お子さまではなく大人が行ない、手、足、頭などをはさまないように気をつけてください。
- ドアを開けるときは、後ろからの車に注意してください。とくに風が強い日は注意してください。
- バックドアを開けるときは、完全に開けてください。開けかたが不十分な場合、思わぬときに閉まって、けがのおそれがあります。
- エンジンがかかっているときは、排気管の真後ろでバックドアを開閉しないでください。やけどなどのおそれがあります。

アドバイス

- 少しの間でも車から離れるときは、現金や貴重品を車内に放置しないでください。盗難のおそれがあります。
- セキュリティアラームのセット状態およびドアの開けかたによっては、警報が作動する場合があります。
→ 3-16ページ
(セキュリティアラーム)

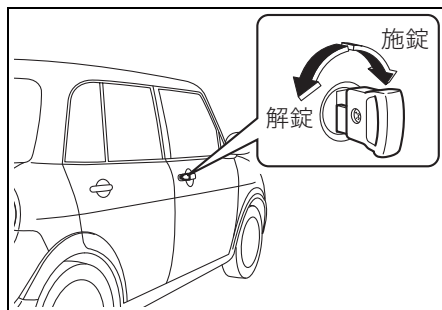
3

キー操作による車外からの施錠・解錠

- 3-3ページ (キーレスエントリー)
- 3-5ページ (携帯リモコン)

■ 運転席ドア

エマージェンシーキーを差し込んで車の前方向にまわすと施錠、後ろ方向にまわすと解錠できます。

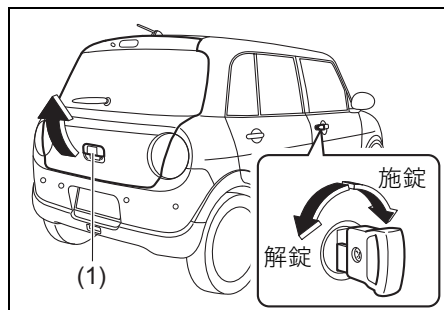


80P0014

■ バックドア

運転席ドアにエマージェンシーキーを差し込んで車の前方向にまわすと施錠、後ろ方向にまわすと解錠できます。

- バックドアを開けるときは、解錠後、ドアハンドル (1) を手前に引きながらドアを持ち上げます。



バックドアを閉めるときは

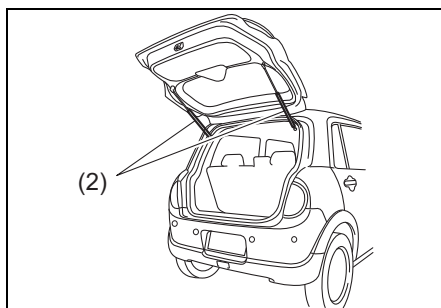
ドアを持って引き下げ、最後は外側から手で、少し勢いをつけて押し付けます。



▲ 注意

バックドアをささえているダンパーステー (2) の損傷や作動不良を防ぐため、次のことをお守りください。ステーが円滑に動かなくなったり、バックドアを開けたときに、保持できなくなったりするおそれがあります。

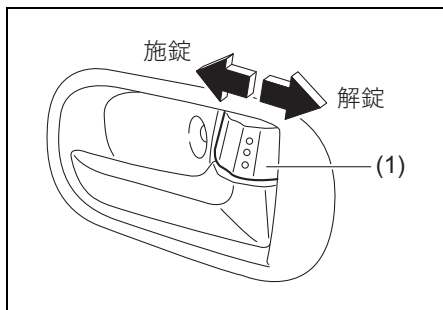
- ステーのロッド部 (ドア開閉時に摺動する棒部分) に傷をつけたり、泥やビニール片、テープなどの異物を付着させたりしないでください。
- ステーに手をかけたり、ものをかけたりしないでください。



車内からの施錠・解錠

■ 前席ドア、後席ドア

ドアを閉めてロックレバー (1) を施錠側 (車の前方向) にすると施錠、解錠側 (車の後ろ方向) にすると解錠できます。



80P0018

⚠️ アドバイス

解錠時、ロックレバーの赤い表示が見えます。目安としてください。

■ バックドア

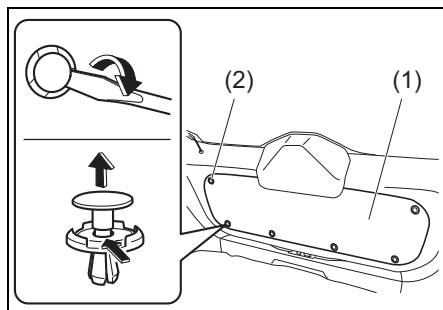
故障や鉛バッテリーあがりなどでバックドアが解錠できないときは、スズキサービス工場で点検を受けてください。緊急を要するときは、次の手順で解錠できます。

1 後席の背もたれを倒すなどして、作業スペースを確保します。

→ 3-33 ページ (荷室を広げるとき (後席シート))

2 バックドアのトリム (1) を外します。

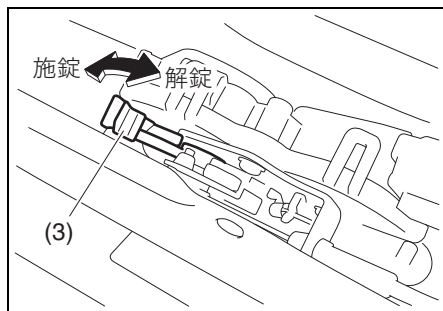
- 固定しているクリップ 6 個 (2) は、マイナスドライバー (市販品) でこじって外します。



80P0257

3 トリム内側にあるレバー (3) を引き上げると、解錠します。

- 施錠するときは、レバーを押し下げます。



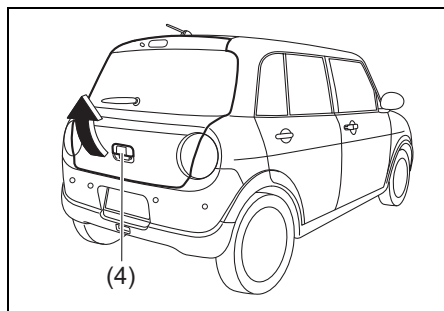
74P30060

⚠️ 注意

レバー操作をするときは、バックドアの穴周囲のエッジ部分をさわらないでください。けがのおそれがあります。

運転する前に/ドアの開閉

- 4 解錠後、ドアハンドル (4) を手前に引きながらドアを持ち上げます。



80P1070

3

キーを使わない施錠

ⓘ アドバイス

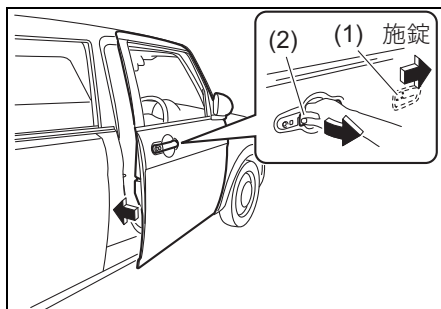
- 「キーを使わない施錠」をするときは、キーが手元にあるか確認してください。キーを閉じ込めてしまうおそれがあります。
- 次のような状況では、「キーを使わない施錠」ができない場合があります。
 - 携帯リモコンが車内にある
 - エンジンスイッチが **ACC** または **ON** のとき

→ 3-9ページ

(携帯リモコン閉じ込み防止機能)

■ 前席ドア

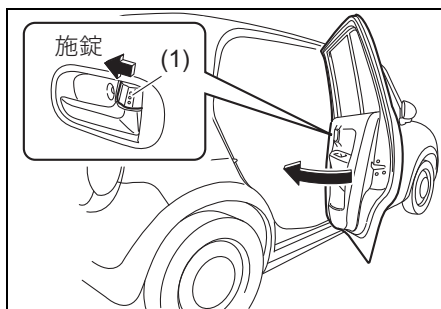
ロックレバー (1) を施錠側 (車の前方向) にして、ドアハンドル (2) を引いたままドアを閉めると施錠できます。



80P0019

■ 後席ドア

ロックレバー (1) を施錠側 (車の前方向) にして、ドアを閉めると施錠できます。

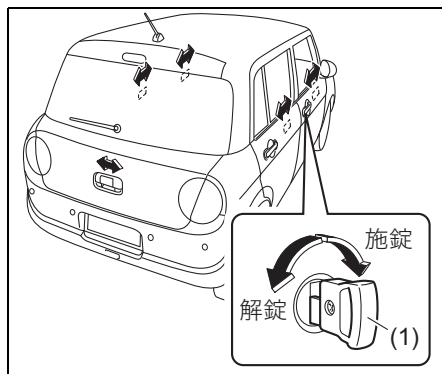


80P0020

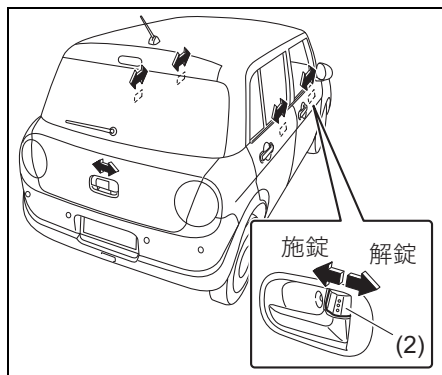
キーまたはロックレバー操作によるパワードアロック

- 3-3ページ (キーレスエントリー)
- 3-5ページ (携帯リモコン)

運転席ドアをエマージェンシーキー (1) またはロックレバー (2) 操作で施錠・解錠すると、助手席/後席/バックドアも同時に施錠・解錠します。



80P1071



80P1072

⚠️アドバイス

いずれかのドアが開いていると、エマージェンシーキーまたは運転席ドアのロックレバー操作で施錠できない場合があります。

- 3-9ページ
(携帯リモコン閉じ込み防止機能)

■ ドアロック解除機能

衝突などでSRSエアバッグが作動すると、自動的にすべてのドアロックを解除します。

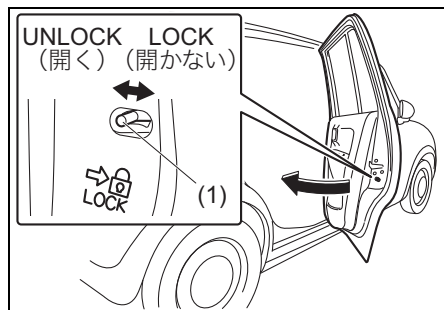
⚠️アドバイス

エアバッグが作動したときでも、ドアロックモーターの配線やモーター自体が損傷した場合は、ドアロック解除機能が作動しません。

チャイルドブーフによる 施錠・解錠

車内から後席ドアが開かないようにできます。お子さまなどによるドア誤開放を防止するために使用してください。

- 後席ドアにあるレバー (1) を **LOCK** (開かない) の位置にして、ドアを閉めます。車内からはドアが開きません。
- 外からドアを開けることは可能です。



⚠️ アドバイス

万一、車内から開ける場合は、窓から手を出して外側のドアハンドルをご使用ください。

セキュリティアラーム (警報装置)

セキュリティアラームは、ドアをキーレスエントリーまたはリクエストスイッチで施錠すると、約 20 秒後にセットされます。

セット状態にて、キーレスエントリーまたはリクエストスイッチ以外のもの (※) で解錠し、いずれかのドアを開けると、警報が作動して周囲に異常を知らせます。

※ エマージェンシーキーやロックレバーを含む

- 工場出荷時は、< **警報モード** > になっています。任意で < **警報なしモード** > に切り替えてください。

→ **3-18ページ**

(モード設定の切替えのしかた)

- 警報を誤作動させたときは

→ **3-17ページ**

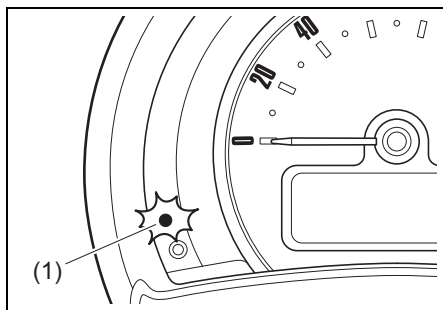
(警報の停止のしかた)

⚠️ アドバイス

- セキュリティアラームは、一定の条件下で警報を発する機能です。室内への侵入を防ぐ機能はありません。
- アラームのセット中は、ドアを必ずキーレスエントリーまたはリクエストスイッチで解錠してください。エマージェンシーキーを使ってドアを解錠すると、警報が作動します。
- 車を貸すときや、セキュリティアラームを知らない方が運転するときは、作動についてよく説明するか、アラームを < **警報なしモード** > に切り替えてください。誤って警報を作動させると、周囲への迷惑になります。
- アラームをセットしていても、現金や貴重品を車内に放置しないでください。盗難のおそれがあります。

セキュリティアラームのセットのしかた (警報モード時)

ドアをキーレスエントリーまたはリクエストスイッチで施錠してください。セキュリティアラームインジケーター(1)が小刻みに点滅し、約20秒後にアラームがセットされます。セット中は、セキュリティアラームインジケーターが2秒間隔で点滅します。



80P0141

⚠️アドバイス

- 警報の思わぬ作動を防ぐため、車内に人が残っているときはアラームをセットしないでください。車内の人々がロックレバーで解錠し、ドアを開けた場合にも警報が作動します。
- すべてのドアをエマージェンシーキーまたはロックレバーで施錠すると、アラームがセットされません。
- タイマーロック機能が作動すると、アラームが自動的にセットされます。(警報なしモード時を除く)

→ 3-5ページ

(タイマーロック機能)

セキュリティアラームの解除のしかた

ドアをキーレスエントリーまたはリクエストスイッチで解錠してください。アラームが解除され、セキュリティアラームインジケーターが消灯します。

警報の停止のしかた

警報を誤作動させたときは、次のいずれかの操作により警報を途中で停止できます。

- エンジンスイッチを **ON** にする
- キーレスエントリーまたはリクエストスイッチで解錠する

⚠️アドバイス

- 警報を停止した場合でも、ドアをキーレスエントリーまたはリクエストスイッチで施錠すると、約20秒後にアラームが再びセット状態となります。
- アラームセット状態または警報作動状態で鉛バッテリー端子を外すと、警報が停止します。ただし、再度バッテリー端子を接続すると、警報が作動します。
- 警報が終了しても、アラームの解除をせずにいずれかのドアを開けると、再び警報が作動します。

駐車時に警報が作動した場合

盗難などにより警報が作動した場合、エンジンスイッチを **ON** にすると、セキュリティアラームインジケーターが約8秒間小刻みに点滅し、室内ブザーが4回鳴ります。盗難にあっていないか車の中を確認してください。

セキュリティアラームモード

<警報モード>と<警報なしモード>の2つのモードがあります。警報の作動は次のようになります。

<警報モード> (工場出荷時)

非常点滅表示灯が約40秒間点滅するとともに、室内ブザーが約10秒間断続的に鳴ります。室内ブザーが鳴り終わると、ホーンが約30秒間断続的に鳴ります。作動中は、セキュリティアラームインジケータも点滅します。

<警報なしモード>

警報は作動しません。

モード設定の切替えのしかた

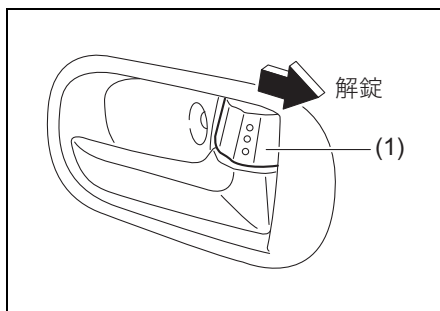
セキュリティアラームが解除されている状態で、エンジンスイッチを[ACC]または[LOCK] (OFF)の位置にして次の手順で切り替えてください。

1 運転席にすわり、すべてのドアが閉まっているか確認します。

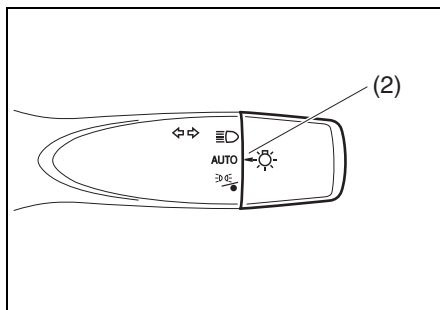
- いずれかのドアが開いていると、半ドア警告灯が点灯します。

→ 3-69ページ (半ドア警告灯)

2 ロックレバー (1) を解錠側 (車の後ろ方向) にします。ライトスイッチをAUTO (2) の位置にします。



80P0024

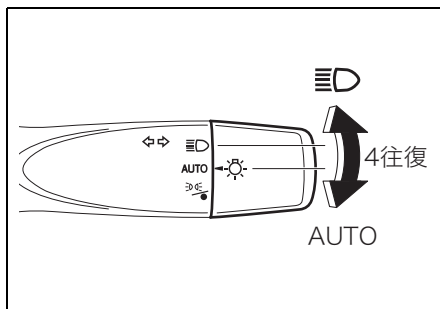


80P2008

→ 3-108ページ (ライトスイッチ)

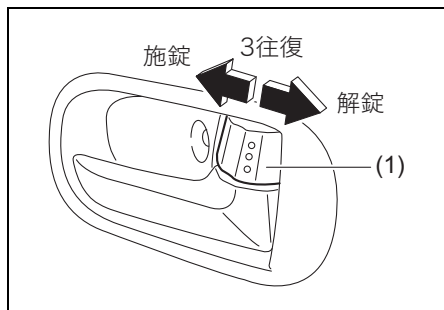
※次の**3**から**4**までの一連の手順は、15秒以内に完了してください。

3 ライトスイッチを ID の位置にまわし、AUTOの位置にもどします。この操作を4往復行ないます。



80P2009

- 4 ロックレバー (1) を施錠側 (車の前方向) にし、解錠側 (車の後ろ方向) にもどします。この操作を 3 往復行ないます。



80P0025

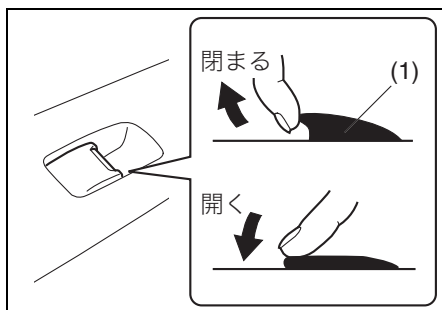
前記の手順を行なうと、モード設定が次表の順で切り替わります。また、設定確認ブザーの回数によって設定状態が確認できます。

モード設定状態	設定確認ブザー
警報なしモード	1回
	↕
警報モード	4回

- ③から④までの操作が正しく行なわれなかったり、15秒以内にできなかったり、操作中にエンジンスイッチを **ON** にしたりしたときは、モード設定が切り替わらず、設定確認ブザーが鳴りません。はじめからやり直してください。

パワーウインドー

エンジンスイッチが **ON** のときに、パワーウインドースイッチ (1) を操作すると、ウインドーの開閉ができます。



80P0026

警告

- ウインドーの開閉操作をするとき、誤って手足や首などがはさみ込まれるおそれがあります。
 - 運転者はご自身だけでなく他の乗員にもウインドー開閉操作に注意を払わせてください。
 - お子さまにはウインドースイッチを操作させないでください。
 - お子さまを乗せているときは常にウインドーロックスイッチをロック位置にしてください。
- 3-20ページ
(ウインドーロックスイッチ)
- 車から離れるときは必ずエンジンスイッチを **LOCK** (OFF) にし、キーを携帯してお子さまと一緒に離れてください。
 - 運転席で他席のウインドーを開閉するときは、開閉操作の前に、他の乗員やお子さまが、手や顔を出していないかを必ず確認し、声かけをしてから操作してください。

警告

- 窓から手を入れてパワーウィンドースイッチを操作しないでください。手や首をはさむおそれがあります。

注意

ウィンドーガラスを開閉するときは、ガラスに触れないでください。巻き込まれるおそれがあります。

注記

鉛バッテリー保護のため、エンジンがかかっているときにウィンドーを開閉してください。

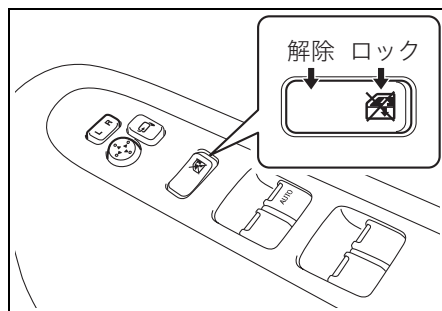
アドバイス

- お子さまを乗せているときは、はさみ込み事故を未然に防ぐため、お子さま用シートを使用し、ウィンドーロックスイッチを **ロック** 位置にしてください。
- 走行中に後席ウィンドーだけを開けていると、耳を圧迫するような音が発生する場合があります。これは開いているウィンドー周辺の気圧変動にともなう現象で、異常ではありません。空のビンなどの口に、横から息を吹きかけたときに音が鳴る現象と同じです。後席ウィンドーを開けたままでこの音を軽減したい場合は、次のような方法があります。
 - 前席ウィンドーも開ける。
 - 後席ウィンドーの開き具合を変える。例えばウィンドーが全開なら半開にする。

ウィンドーロックスイッチ

運転席ドアにあるウィンドーロックスイッチの **ロック** 側を押すと、助手席/後席ウィンドーの開閉ができなくなります。

- ロックを解除するときは、ウィンドーロックスイッチの **解除** 側を押します。



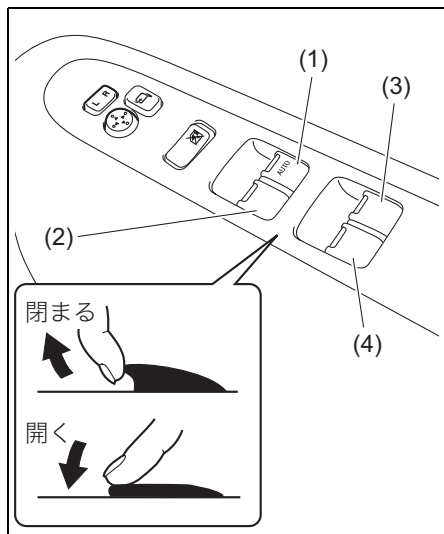
アドバイス

ウィンドーロックスイッチが **ロック** 位置のときでも、運転席ウィンドーは開閉できます。

運転席での開閉

運転席で各席のウインドーの開閉ができます。

- ウインドースイッチを操作している間だけ開閉します。スイッチから手を離すと、ウインドーはその位置で止まります。（運転席ウインドーのオート機構を除く）



80P0028

- (1) 運転席ウインドースイッチ（オート機構付）
- (2) 助手席ウインドースイッチ
- (3) 右後席ウインドースイッチ
- (4) 左後席ウインドースイッチ

■ 運転席ウインドーのオート機構

運転席ウインドースイッチを強く操作すると、オート機構が作動してスイッチから手を離しても自動で全開または全閉します。

途中で止めたいときは、操作した方向と逆の方向に軽く操作します。

■ 運転席ウインドーのオフディレイタイマー機能

運転席ウインドーは、エンジンスイッチを **ON** の位置から **ACC** または **LOCK** (OFF) にしたあとも、30 秒以内は開閉が可能です。

↓m アドバイス

- 30 秒以内でも、いずれかのドアを開けると、運転席ウインドーの開閉ができません。
- 運転席ウインドーの開閉が可能な間は、運転席ウインドースイッチの“**AUTO**”の文字が点灯しています。

■ はさみ込み防止機構

運転席ウインドーには安全装置として、はさみ込み防止機構があります。

- オート機構を作動させて自動で閉めているときに、異物をはさみ込むなどしてウインドーに一定以上の負荷がかかると、ウインドーの動く方向が反転し、少し開いて停止します。（過負荷検知方式）

⚠ 警告

はさまれる異物の形状や硬さ、はさまれかたによっては過負荷検知されず、はさみ込み防止機構が作動しない場合があります。重大な傷害を受けるおそれがありますので、十分に注意して開閉操作を行なってください。

⚠ 注意

はさみ込み防止機構は、スイッチを引き上げ続けた状態では作動しません。また、閉まりきる直前は、はさみ込みを検知できない領域があります。指などはさまないように気をつけてください。

🔧 アドバイス

- ウィンドーの故障で、はさみ込み防止機構が作動し、自動で閉めることができない場合があります。この場合、運転席ウィンドースwitchを引き上げ続けると、完全に閉めることができます。
- 悪路などを走行中にウィンドーを自動で閉めると、衝撃や荷重がウィンドーに加わって、はさみ込み防止機構が作動することがあります。

■ はさみ込み防止機構の初期設定が必要なとき

次のような場合は、運転席ウィンドーが自動で開かなくなるとともに自動で閉めたときに、はさみ込み防止機構が作動しなくなってしまうです。

「初期設定のしかた」をお読みにになり、初期設定を行なってください。

→ **3-22ページ (初期設定のしかた)**

- 鉛バッテリーの端子を外したとき
- 鉛バッテリーあがりがおきたとき
- 鉛バッテリーを交換したとき
- ヒューズを点検・交換したとき

→ **7-18ページ**

(ヒューズが切れたときは)

⚠ 警告

はさみ込み防止機構は、必ず初期設定してください。初期設定が完了するまでは、はさみ込み防止機構が作動しません。

🔧 アドバイス

運転席ウィンドーが自動で開くことも閉めることもできなくなった場合も、初期設定を行なってください。

■ 初期設定のしかた

はさみ込み防止機構の初期設定は次の手順で行なってください。

- 1 エンジンスイッチを **ON** にします。
- 2 運転席ウィンドースwitchを押し続け、ウィンドーを完全に開けます。
- 3 運転席ウィンドースwitchを引き上げ続け、ウィンドーを完全に閉めます。
- 4 そのままスイッチを2秒以上引き上げ続けます。
- 5 運転席ウィンドーが自動開閉できるようになったか確認します。

- 手順 **1** ~ **4** を何度繰り返しても運転席ウィンドーが自動開閉できない場合、システムの異常が考えられます。スズキサービス工場 で点検を受けてください。

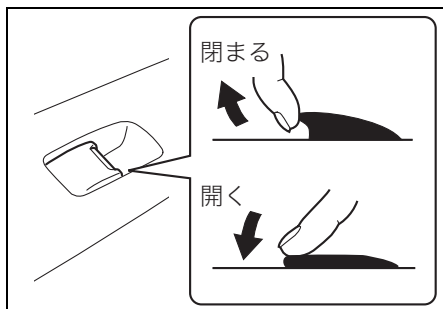
助手席、後席での開閉

自席のウインドーを開閉できます。

- ウィンドースイッチを操作している間だけ開閉します。スイッチから手を離すと、ウインドーはその位置で止まります。
- お子さまを乗せているときは、運転席ドアのウインドーロックスイッチを **ロック** 位置にしてください。

→ 3-20ページ

(ウインドーロックスイッチ)



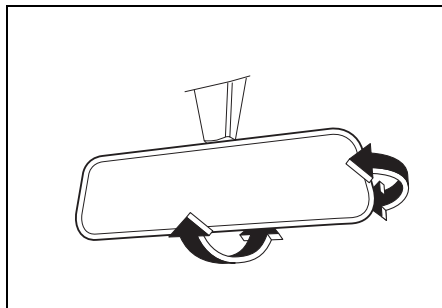
80P0029

アドバイス

ウインドーロックスイッチが **ロック** 位置のときは、助手席/後席ウインドーの開閉ができません。

ルームミラー

ミラーの本体を持って角度を調節します。



81M30360

3

警告

必ず走行前に調節してください。走行中に調節すると、前方不注意で思わぬ事故につながるおそれがあります。

ドアミラー

角度の調節

⚠ 警告

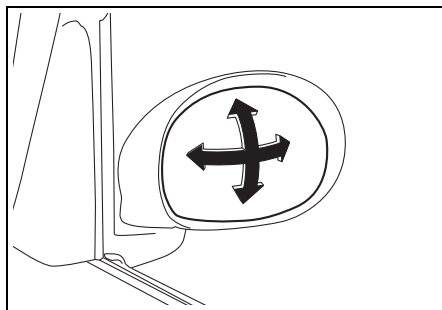
必ず走行前に調節してください。走行中に調節すると、前方不注意で思わぬ事故につながるおそれがあります。

3

■ 手動

タイプ別装備

ミラー鏡面を指で押して調節します。



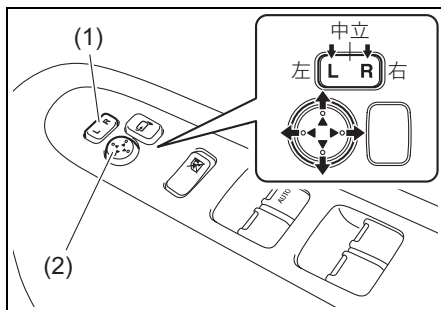
80P0030

■ ドアミラー角度調節スイッチ

タイプ別装備

エンジンスイッチが **ACC** または **ON** の位置にあるときに使用できます。

- 1 左右切替えスイッチ (1) を、調節したいミラーの側に押します。
- 2 角度調節スイッチ (2) を押して、上下左右にミラーを動かします。



80P0031

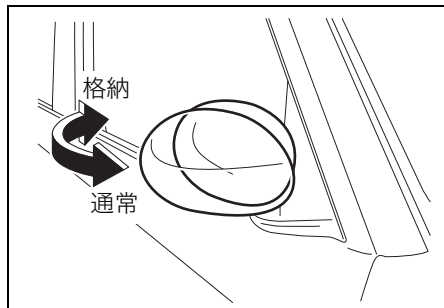
📌 アドバイス

調節後は、左右切替えスイッチを中立の位置へもどしてください。

格納

狭い場所で駐車するときなどに、ドアミラーを車の後ろ方向に格納できます。

- 電動で格納するときは、次の「**ドアミラー格納スイッチ**」をお読みください。



80P0142

- 上図のドアミラーは代表例です。お車のタイプにより異なります。

▲ 注意

- ドアミラーを倒したまま走行しないでください。後方の確認ができず、事故を起こすおそれがあります。
- ドアミラーは車体より張り出しています。ドアミラーを車外の人やものに当たらないように気をつけてください。

注記

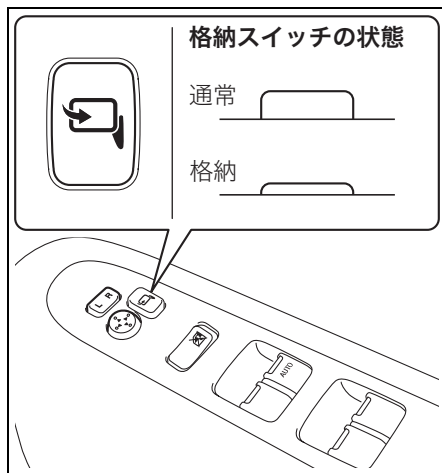
電動格納ドアミラー装備車の場合、エンジンスイッチが **ACC** または **ON** の位置にあるときは、手でドアミラーを動かさないでください。故障の原因となります。

■ ドアミラー格納スイッチ

タイプ別装備

エンジンスイッチが **ACC** または **ON** のときに使用できます。

- 格納スイッチを押すごとに、格納と通常の位置に切り替わります。



80P0032

- 格納スイッチが通常的位置で、ドアミラーが車の前方向に倒れていると、エンジンスイッチを **ACC** または **ON** にしたときに、ドアミラーがさらに車の前方向に倒れてしまいます。ドアミラーをもとの状態にもどすときは、一度格納操作をしてください。

▲ 注意

- ドアミラーを動かすときは、次のことに注意してください。けがをしたり、ミラーが破損したりする原因となります。
 - ドアミラーの周囲に人やものがないか確認する
 - 動いているドアミラーに触れない

▲ 注意

- 格納スイッチでドアミラーを格納したときは、手でドアミラーを通常的位置にもどさないでください。ドアミラーの固定が不完全になるため、走行中の振動や走行風などでドアミラーが動くおそれがあります。その場合は、スイッチを通常的位置に押し、確実にドアミラーを固定してください。

注記

ドアミラーが凍結するような寒冷時は、手で動かすことが可能かを確認してから、格納スイッチの操作を行ってください。凍結したまま操作を繰り返すと、故障の原因となります。
→ 6-16ページ (ドアミラーの凍結)

⚠️ アドバイス

ドアミラーを手で動かすと、エンジンスイッチを **ACC** または **ON** にしたときに、ドアミラーが動き出すことがあります。

リモート格納ミラー

タイプ別装備

ドアミラー格納スイッチが通常的位置にあるときは、ドアの施錠やエンジンスイッチの操作と連動して、ドアミラーが自動的に格納と通常的位置に切り替わります。

- リクエストスイッチまたはキーレスエントリーでドアを施錠すると、自動的にドアミラーが格納されます。
→ 3-3ページ (キーレスエントリー)
→ 3-5ページ (携帯リモコン)
- 通常的位置にもどすときは、エンジンスイッチを **ACC** または **ON** にします。
- 工場出荷時は、作動する設定になっています。任意で停止に切り替えてください。
→ 3-27ページ (リモート格納ミラーの停止・作動の切替えのしかた)

注記

ドアミラーが凍結するような寒冷時は、リモート格納ミラーの機能を停止してください。凍結したまま動作を繰り返すと、故障の原因となります。
→ 6-16ページ (ドアミラーの凍結)

⚠️ アドバイス

- ドアをエマージェンシーキーまたはロックレバーで施錠すると、ドアミラーが自動的に格納されません。
- ドアミラー格納スイッチが格納の位置にあるときは、エンジンスイッチを **ACC** または **ON** にしたときに、ドアミラーが自動的に通常的位置にもどりません。
- タイマーロック機能が作動すると、ドアミラーが自動的に格納されます。
→ 3-5ページ
(タイマーロック機能)

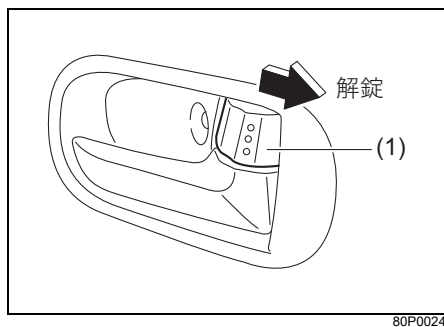
■ リモート格納ミラーの停止・作動の切替えのしかた

エンジンスイッチが **LOCK** (OFF) の位置にある状態で、次の手順で切り替えてください。

1 運転席にすわり、すべてのドアが閉まっているか確認します。

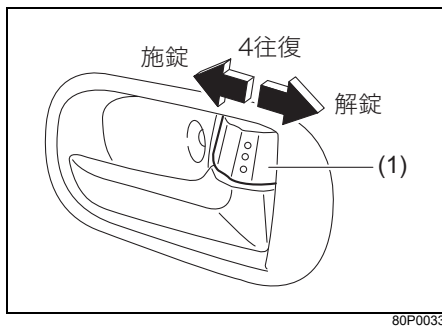
- いずれかのドアが開いていると、半ドア警告灯が点灯します。
→ **3-69ページ (半ドア警告灯)**

2 ロックレバー (1) を解錠側 (車の後ろ方向) にします。



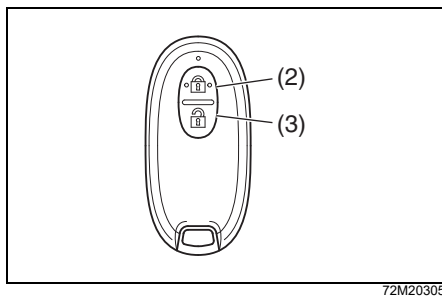
※次の[3]から[4]までの一連の手順は、15秒以内に完了してください。

3 ロックレバー (1) を施錠側 (車の前方向) にし、解錠側 (車の後ろ方向) にもどします。この操作を4往復行ないます。



4 携帯リモコンの操作部を3回押します。

- 操作部はロック/アンロックスイッチのどちらでも結構です。
- 設定切替え中は、操作部を押してもドアの施解錠は行なわれません。



- (2) 操作部(ロックスイッチ)
- (3) 操作部(アンロックスイッチ)

運転する前に/各部の調節

前記の手順を行なうと、リモート格納ミラーの設定が次表の順で切り替わります。また、設定確認ブザーの回数によって設定状態が確認できます。

リモート格納ミラーの設定状態	設定確認ブザー
停止	1回
	↕
作動	2回

- 3
- ③から④までの操作が正しく行なわれなかったり、15秒以内にできなかったりしたときは、設定が切り替わらず、設定確認ブザーが鳴りません。はじめからやり直してください。

ドアミラーヒータースイッチ

タイプ別装備

ドアミラーヒーターは、リヤデフォッガーと連動します。

→ 5-32ページ

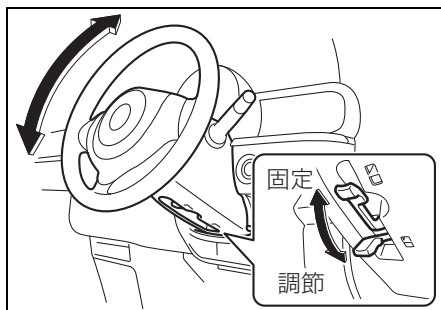
(リヤデフォッガースイッチ)

チルトステアリング

ハンドルの高さ調節

→ 2-13 ページ (ハンドル、シート、ミラーの調節は走行前に)

- 1 ハンドルの固定を解除します。
 - 片手でハンドルをささえながら、ハンドル下のレバーを押し下げます。
- 2 ハンドルを上下に動かし、適切な位置に調節します。
- 3 調節後は、ハンドルを固定します。
 - その位置でハンドルを押さえたまま、レバーをもとの位置まで確実にもどします。



▲ 注意

調節後はハンドルを上下にゆすって、確実に固定されているか確認してください。

前席シート

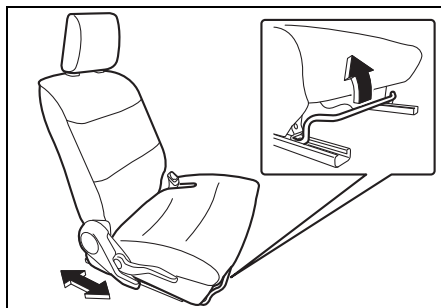
→ 5-17ページ (アームレスト)

▲ 注意

- シートを調節するときは、手足をはさんだり、身体に当てたりしないように気をつけてください。
→ 2-13ページ (ハンドル、シート、ミラーの調節は走行前に)
- シートを調節したあとは、シートを前後にゆするなどして、確実に固定されているか確認してください。

前後位置の調節

スライドレバーを引き上げたまま、シートを前後に動かします。



80P1023

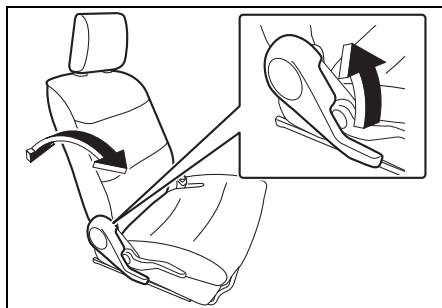
▲ 警告

シートの下にものを置かないでください。ものがはさまって、次のようなことが起きるおそれがあります。

- シートが固定されない
- エネチャージ装備車の助手席下にあるリチウムイオンバッテリーを損傷する
→ 2-3ページ
(バッテリーについて)

背もたれの角度調節

- 後方に倒すときは、リクライニングレバーを引き上げたまま、背中軽く押します。
- 前方に起こすときは、背中を少し浮かせて、リクライニングレバーを引き上げます。



80P1024

▲ 警告

背もたれを必要以上に倒さないでください。シートベルトやSRSエアバッグシステムが本来の効果を発揮できません。

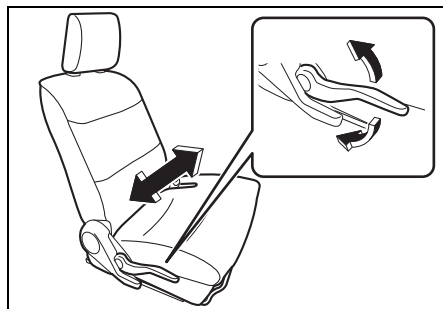
⚠ 注意

背もたれから離れてリクライニングレバーを操作すると、背もたれが急に起きあがって前方に倒れることがあります。手などを添えて操作してください。

運転席シートの高さ調節

運転席シート右横のレバーを繰り返し操作します。

- レバーを引き上げると、シート全体が高くなるとともに前方に動きます。
- レバーを押し下げると、シート全体が低くなるとともに後方に動きます。



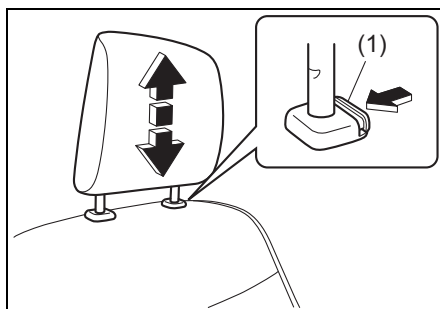
80P1025

ヘッドレストの高さ調節と 取り外し・取り付け

■ 高さの調節

走行前に、ヘッドレスト中央の高さが耳の位置になるように調節し、しっかりと固定します。背が高い人は、固定できる範囲で一番高い位置にしてお使いください。

- 高くするときには、ヘッドレストを手で持ち上げます。
- 低くするときには、ロックボタン (1) を押したままヘッドレストを押し下げます。



80P0038

■ 取り外しかた

ロックボタン (1) を押したまま引き抜きます。

⚠ 警告

ヘッドレストを外したまま、走行しないでください。

■ 取り付けかた

ヘッドレストの前後の向きを間違えないように、固定される位置まで差し込み、高さの調節をします。

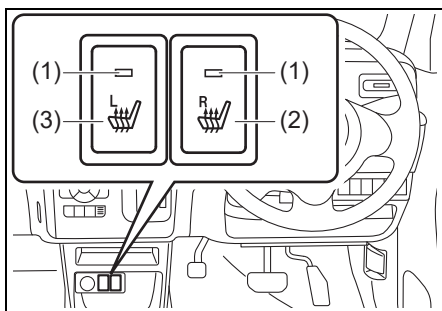
警告

ヘッドレストは、しっかりと固定してください。また、ヘッドレストを前後逆に取り付けしないでください。ヘッドレストが本来の効果を発揮できません。
ヘッドレストを前後逆に取り付けると、ヘッドレストの高さ調節ができません。

シートヒータースイッチ

シート内にあるヒーターで座面をあたためることができます。

- エンジンスイッチが **ON** のときにスイッチを押すと、ヒーターが作動して、スイッチ内の表示灯 (1) が点灯します。もう一度押すと、ヒーターが止まります。
- シートがお好みの温度になったら、ヒーターを止めてください。



80P0259

- (2) 運転席シートヒータースイッチ
- (3) 助手席シートヒータースイッチ

- 上図のイラストは代表例です。お車のタイプによりスイッチの数は異なります。

注意

- 長時間ヒーターを使用すると、低温やけど（水ぶくれなど）の原因になります。
- 毛布や座ぶとんなど、保温性の高いものをシートにかけないでください。過熱の原因となります。

注記

- シートの上に重い荷物を置いたり、針や釘などをシートに刺したりしないでください。
- シートをお手入れするときは、ベンジン、ガソリンおよびアルコールなどの溶剤を含む洗浄液を使用しないでください。シート表面やヒーターが損傷する原因となります。
→ 6-5ページ（内装のお手入れ）
- 水やジュースなどをこぼしたときは、やわらかい布などでふき取り、十分に乾かしてからご使用ください。
- 鉛バッテリー保護のため、エンジンがかかっているときに使用してください。

アドバイス

ヒーターは自動停止しません。スイッチを切らないと、作動し続けます。

後席シート

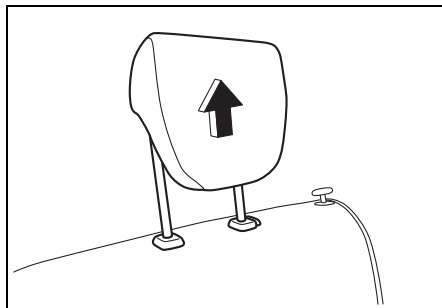
ヘッドレストの操作方法と 取り外し・取り付け

■ 使用時の位置

使用するときは、ヘッドレストを手で持ち上げ、しっかりと固定します。

3

使用時

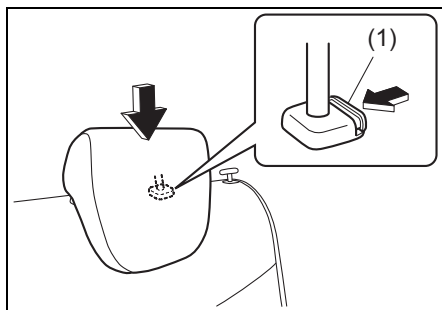


80P0040

■ 収納時の位置

収納するときは、ロックボタン (1) を押したままヘッドレストを一番下まで押し下げます。

収納時



80P0041

■ 取り外しかた

ロックボタン (1) を押したまま引き抜きます。

⚠ 警告

ヘッドレストを外したまま、後席に人を乗せないでください。(お子さま用シートの固定時を除く)

⚠ 注意

お子さま用シートの固定などで取り外したヘッドレストは、客室内に放置しないでください。急ブレーキをかけたときなどに乗員やものなどに当たって、思わぬ事故につながるおそれがあります。

■ 取り付けかた

ヘッドレストの前後の向きを間違えないように、固定される位置まで差し込み、高さの調節をします。

⚠ 警告

- ヘッドレストは、しっかり固定してください。また、ヘッドレストを前後逆に取り付けしないでください。ヘッドレストが本来の効果を発揮できません。ヘッドレストを前後逆に取り付けると、ヘッドレストの高さ調節ができません。
- お子さま用シートを取り付けるときは、お子さま用シートがヘッドレストに当たるのを防ぐため、ヘッドレストを固定できる範囲で一番高い位置に調節するか取り外してください。ヘッドレストが当たった状態ではお子さま用シートが確実に固定されないため、衝突のときなどにお子さまが重大な傷害を受けるおそれがあります。

シートの便利な使いかた

荷室を広げるとき(後席シート)

背もたれを前方へ倒すと、荷室が広く使えます。

⚠ 警告

倒した背もたれの上や荷室に人を乗せしないでください。ブレーキや加速、衝突のときなどに、投げ出されてけがのおそれがあります。

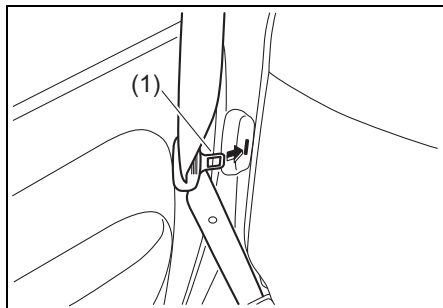
⚠ 注意

シートを動かすときは、手足をはさんだり、身体に当てたりしないように気をつけてください。

■ 倒しかた

- 1 ヘッドレストを一番低い位置へ調節します。
→ 3-32ページ (ヘッドレストの操作方法と取り外し・取り付け)

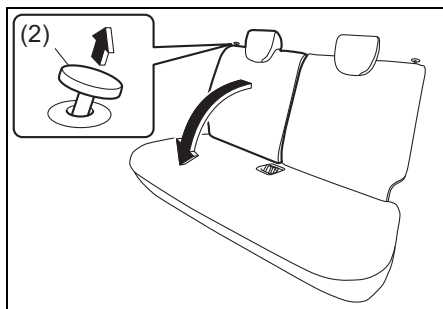
- 2 タングプレート (1) を、シート横の穴に差し込みます。



80P0042

- 3 片方の手を背もたれに添え、もう一方の手で背もたれ上面のロックノブ (2) を引き上げロックを解除し、背もたれを前方へ倒します。

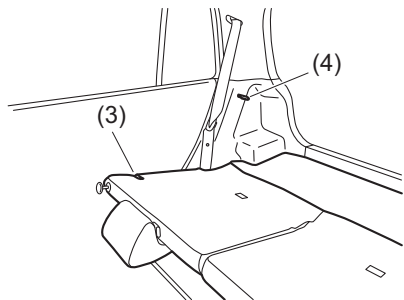
- 後席のヘッドレストが前席に当たる場合は、前席を前方へ動かしてください。



80P0043

▲ 注意

- ロックノブは一度引き上げると、ロックが解除されたままとなります。背もたれを一度前に倒し再び起こすなどして、背もたれが確実に固定されているか確認してください。
- 背もたれ裏のロック部品 (3) に指などを入れないでください。けがのおそれがあります。
- 荷物の固定などに、背もたれ裏のロック部品や背もたれ固定用フック (4) を使用しないでください。また、ロック部品やフックに砂などの異物を付着させないでください。ロック部品が損傷したりフックが曲がったりして、背もたれが固定できなくなるおそれがあります。

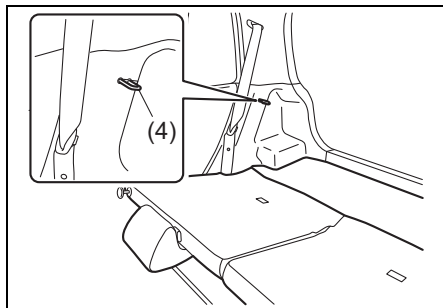


80P0044

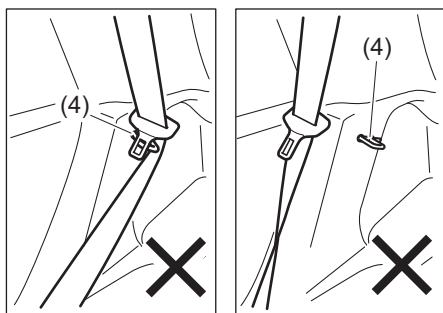
■ 起こしかた

1 シートベルトが次の状態にあることを確認します。

- 背もたれ固定用フック (4) の手前がある (ベルトがフックの後ろ側にある状態でシートを起こすと、シートベルトが使用できません)
- フック (4) にかかっていない
- ベルトにねじれがない



80P0045

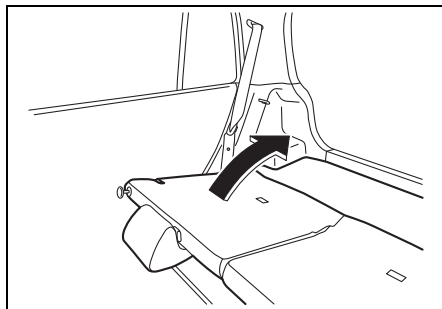


80P0046

⚠ 警告

ベルトがフックにかかっていたり、ねじれがあったりすると、シートを起こしたときにシートとフックの間にかみ込まれて傷つくおそれがあります。

2 背もたれを起こし、固定される位置まで車の後ろ方向へ押し付けます。



80P0047

3

⚠ 注意

背もたれを前後にゆすって、確実に固定されているか確認してください。固定が不確実な場合、走行中に突然背もたれが前に倒れ、思わぬけがのおそれがあります。

フルフラットシート

前席の背もたれを後方へ倒すと、室内に連続的な空間が作れます。

警告

フルフラットにしたシートに、人や荷物を乗せて走行しないでください。ブレーキや加速、衝突のときなどに、投げ出されたり、荷物が身体に当たったりして重大な傷害を受けるおそれがあります。

注意

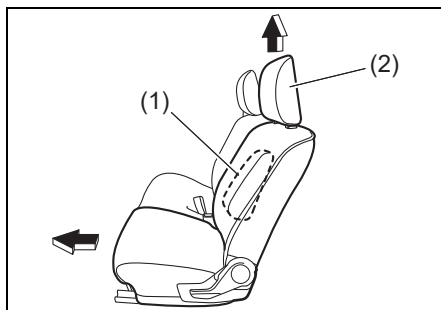
- フルフラットにしたシートの上を歩きまわらないでください。シートから足を踏み外すと、けがのおそれがあります。
- シートをもとにもどしたときは、クッションや背もたれをゆすって、しっかりと固定されているか確認してください。シート自体の固定が不確実な場合、走行中に突然シートが動いたり背もたれが前方へ倒れたりして、思わぬけがをするおそれがあります。

注記

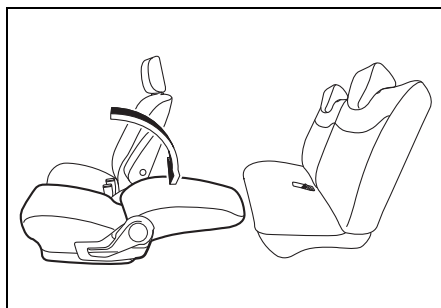
シートに強い衝撃をあたえないでください。シートが損傷することがあります。

■ フルフラットにするときは

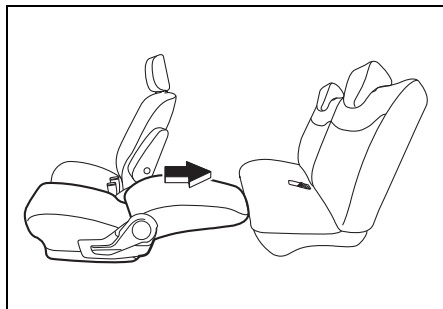
- 1 前席のアームレスト (1) を持ち上げ収納します。
- 2 前席のヘッドレスト (2) を外し、前席を前方へいっぱいまでスライドさせます。
→ 3-30ページ(ヘッドレストの高さ調節と取り外し・取り付け)



- 3 前席の背もたれを、後方へいっぱいまで倒します。



- 4 後席に当たるまで、前席を後方へスライドさせます。



80P1030

もともにもどすとき

「フルフラットにするときは」と逆の手順で操作します。

シートベルトについて

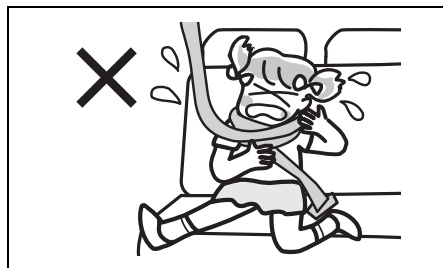
正しい姿勢でシートにすわり、正しくシートベルトを着用しないと、シートベルトが本来の効果を発揮できません。シートベルトは、2-14ページの「シートベルトは正しく着用」を参照のうえ、正しく着用するとともに、同乗者がいる場合は、安全のため全員着用しましょう。

お子さまもシートベルトを着用

→ 2-7ページ
(お子さまを乗せるときは)

警告

お子さまをシートベルトで遊ばせないでください。ベルトを身体に巻きつけるなどして遊んでいるときに、窒息など重大な傷害を受けるおそれがあります。万一の場合はハサミでベルトを切断してください。



80J028

妊娠中や疾患のある方は

⚠ 警告

- 妊娠中の方、疾患がある方もシートベルトを着用してください。ただし、衝突のときに局部的に強く圧迫されるおそれがありますので、医師に相談して注意事項を確認してください。
- 妊娠中の方は、腰ベルトを腹部を避けて腰部のできるだけ低い位置にかけます。肩ベルトは、首と肩先の中央から腹部を避けて胸部にかかるとように着用してください。



80J075

シートベルト警告ブザー

前席のシートベルト着用忘れを防止するためのブザーです。

- エンジンをかけて走行を開始してから、最初に車速が約 15 km/h 以上になったときにシートベルトを着用していないと、メーター内のシートベルト警告灯が点灯から点滅に切り替わるとともに、シートベルト警告ブザーが断続的に鳴ります。

→ 3-63ページ

(シートベルト警告灯)

- 警告ブザーの作動中は、メーター内のマルチインフォメーションディスプレイにメッセージが表示されます。

→ 3-98ページ (マルチインフォメーションディスプレイのメッセージ)

- お車のタイプにより音声でも案内する場合があります。

→ 3-87ページ (おしゃべり機能)

⚠ アドバイス

- ベルトを着用すると、警告灯は消灯します。また、警告ブザーが鳴っているときは、ブザーも止まります。
- 警告ブザーはベルトを着用しなくても、約95秒間鳴り続けたあとに止まります。ただし、警告灯は点滅から点灯に切り替わったまま、エンジンスイッチを **ACC** または **LOCK** (OFF) にするまで消灯しません。
- 助手席側の場合、助手席に乗員がすわっていないときブザーは鳴りません。ただし、助手席の座面に荷物などを載せていると鳴る場合があります。
- 助手席にお子さまや小柄な大人が乗車したり、クッションを使用したりすると、センサーが感知せず正常に作動しない場合があります。
- 警告灯は、運転席側・助手席側兼用です。

シートベルトの長さ調節

シートベルトは、長さ調節が必要ありません。身体の動きにあわせてベルトが伸縮し、強い衝撃を受けたときは自動的にベルトがロックされて身体を固定します。

シートベルトの着用のしかた

■ 着用のしかた

- 1 運転席シートベルトを着用するときは、アームレストを収納します。
→ 5-17ページ (アームレスト)
- 2 タングプレート (1) とシートベルトをつかみ、ベルトをゆっくりと引き出します。
ベルトのねじれを取ります。

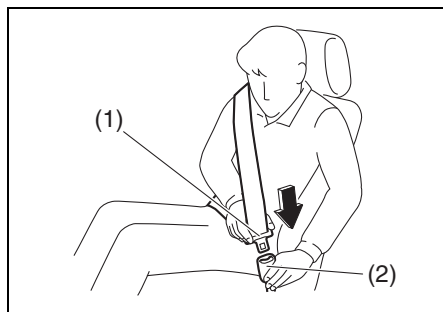


80J1147

⚠️ アドバイス

ベルトがロックされていて引き出せないときは、いったんゆるめてから再度引き出します。それでも引き出せない場合は、一度ベルトを強く引いてからゆるめ、再度ゆっくりと引き出してください。

- 3 タングプレート (1) をバックル (2) の差し込み口にまっすぐになるようにあわせて、カチッという音がするまでしっかりと差し込みます。

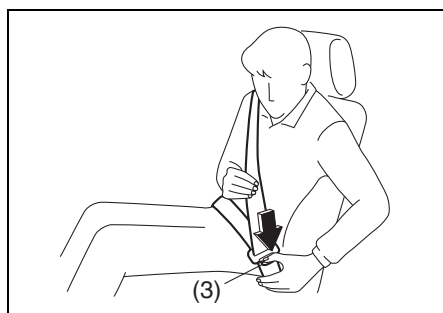


74P30740

- 4 腰ベルトを、腰のできるだけ低い位置にかけます。
- 5 肩ベルトを、首と肩先の中央にかけます。
- 6 ベルトがねじれていないことを確認し、たるみを取り除きます。

■ 外すときは

バックルのボタン (3) を押します。シートベルトが自動的に巻きもとされまですので、ベルトやタングプレートに手を添え、ゆっくりともどしてください。



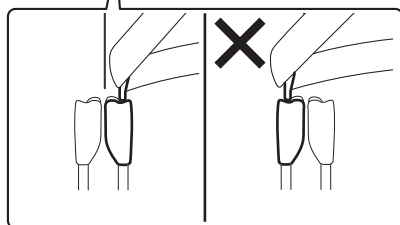
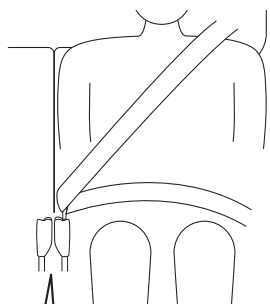
80J1328

⚠️ アドバイス

ベルトがねじれていると、ベルトを外したときに巻き取られないことがあります。ベルトにたるみがなく巻きもとされていることを確認してください。

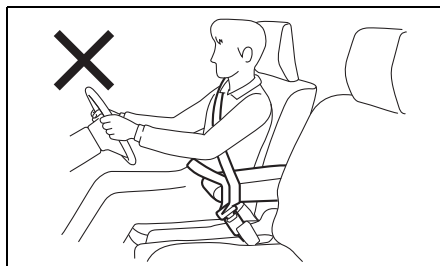
警告

誤って隣の席用のバックルを使用すると、シートベルトが本来の効果を発揮できません。後席のシートベルトを着用するときは、必ずご自身の体に近いバックルを使用してください。



59R20380

- アームレストにベルトがかかっていると、シートベルトが本来の効果を発揮できません。ベルトは、アームレストの下を通してください。

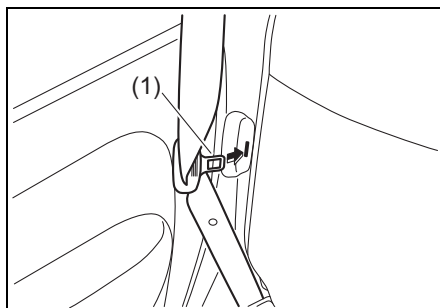


70K40011

シートベルトの 取扱いとお手入れ

取扱い

後席に人を乗せないときは、タングプレート (1) を、シート横の穴に差し込んでください。



80P0042

3

シートベルトを正しく着用する

警告

- シートベルトにねじれやたるみがあると、衝撃を受けたときに局部的に圧迫されるおそれがあります。
- ベルトが腹部にかかっていると、衝撃を受けたときに強く圧迫されるおそれがあります。
- ベルトが肩にしっかりとかかっていないと、衝撃を受けたときに前に投げ出されるおそれがあります。

警告

- シートベルトにほつれや擦り傷、切り傷があるときは、ベルトを交換してください。
- バックルが正常に動かないときは、スズキサービス工場で点検を受けてください。
- 衝突などでベルトに強い力がかかったときは、外観に異常がなくても、機能が損なわれていることがあります。ベルトを交換してください。
- バックルの内部に異物が入ったり、飲み物をこぼしたりしたときは、シートベルトが正常に機能を発揮しないおそれがありますので、スズキサービス工場で点検を受けてください。
- ベルトをドアにはさまないでください。ドアを閉める前に、ベルトがたるみなく巻きもどされているか確認してください。
- ベルトを改造したり、取り外したりしないでください。

お手入れ

お手入れの方法は、布地などと同様です。

→ 6-5ページ (布地、ビニールレザー、樹脂部品などの手入れ)

警告

漂白剤、溶剤、染料を使用しないでください。しみ、変色、強度低下の原因となり、シートベルトが正常に機能を発揮しないおそれがあります。

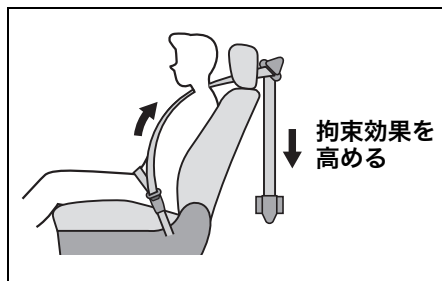
シートベルトプリテンショナー (前席のみ)

シートベルトプリテンショナーとは

エンジンスイッチが **ON** のときに、次のような状況になると、肩ベルトを瞬時に巻き取ります。

- 車の前方向から強い衝撃を受けたとき。運転席・助手席SRSエアバッグシステムと連動しています。

→ 3-47ページ (SRSエアバッグシステムの作動)



80J1018

アドバイス

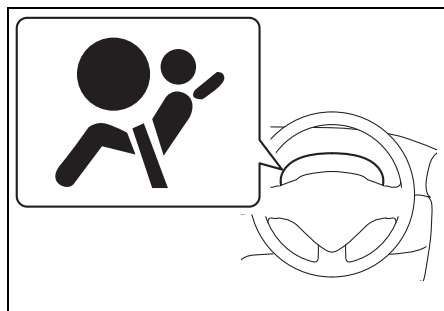
作動したプリテンショナーおよびエアバッグは再使用できません。スズキサービス工場で交換してください。

正常に機能させるために

シートベルトプリテンショナーの機能に影響をあたえる部品に手を加えないでください。シートベルトが思いがけないときに巻き取られたり、必要なときに正常に巻き取られなくなったりすることがあります。

→ 2-34ページ (部品の取り付け、取り外し、修理をするときは)

SRSエアバッグ警告灯



81M3084T

メーターパネル内にあります。

- シートベルトプリテンショナー、SRSエアバッグが作動したとき、または電子制御システムに異常があると、エンジンスイッチが **ON** のときに点灯します。

→ 1-10ページ (警告灯・表示灯)

廃棄や廃車

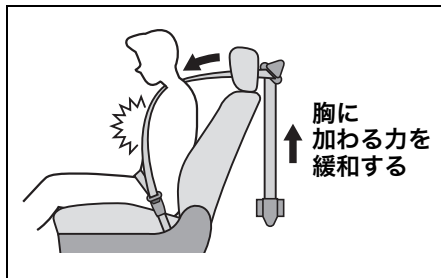
作動していないシートベルトプリテンショナーは、決められた手順で作動させてから廃棄する必要があります。

⚠ 注意

プリテンショナーを廃棄するときや、装備車を廃車するときは、スズキ販売店またはスズキ代理店にご相談ください。

シートベルト可変フォースリミッター (前席のみ)

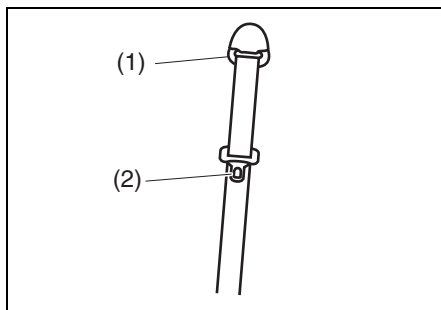
車の前方向から強い衝撃を受けると、シートベルト巻き取り装置内のシートベルト可変フォースリミッターが作動し、乗員に一定以上の荷重がかからないように肩ベルトを2段階に繰り出して、衝撃を緩和します。



80J1039

⚠ 警告

強い衝撃を受けたシートベルトは、ショルダーアンカー部 (1) およびタンクプレート部 (2) の樹脂が強い摩擦で溶けてベルトに付着し、ベルトが滑りにくくなります。このような場合は、シートベルトが本来の機能を発揮できません。スズキサービス工場で交換してください。



74P30320

SRSエアバッグ車を 運転するときは

SRSエアバッグシステムとは

SRSとはSupplemental Restraint System (サブプリメンタル レストレイント システム) の略で、補助拘束装置の意味です。

アドバイス

この車は、イベントデータレコーダー (EDR) システムにより、SRS エアバッグが作動したときのデータを記録・蓄積します。

→ データの記録について

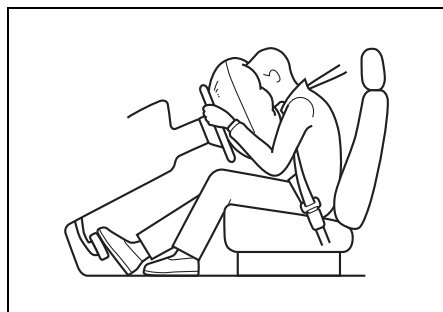
■ 運転席・助手席 SRS エアバッグシステム

エンジンスイッチが **ON** の場合に、車の前方向から強い衝撃を受け、シートベルトを着用していてもハンドルや助手席側インパネに顔面が当たるような強い衝突のときに、運転席・助手席 SRS エアバッグが瞬時にふくらむ構造になっています。

- 運転席・助手席 SRS エアバッグシステムは、ふくらんだ SRS エアバッグがクッションの役割をして、シートベルトを着用した運転席・助手席乗員の主に顔面への衝撃を軽減する効果があります。シートベルトは必ず着用してください。

→ **3-39ページ**

(シートベルトの着用のしかた)



80J090

⚠ 警告

- SRS エアバッグシステムは、シートベルトに代わるものではありません。シートベルトと併用することで、その効果を発揮するシートベルトの補助拘束装置です。シートベルトを装着していないと、急ブレーキ時や衝突時に重大な傷害につながるおそれがあります。SRS エアバッグシステムが装備されている車であっても、シートベルトを必ず着用してください。
- シートベルトを正しく着用しないと、SRS エアバッグの効果が十分発揮できず、急ブレーキ時や衝突時に重大な傷害につながるおそれがあります。シートベルトは正しい姿勢で正しく着用してください。



65J106

3

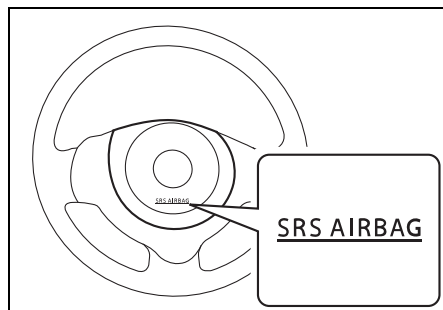
アドバイス

助手席SRSエアバッグは、助手席に乗員がいなくても、運転席SRSエアバッグと同時にふくらみます。

表示と収納場所

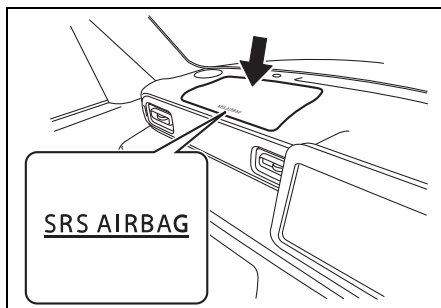
“SRS AIRBAG”の表示がある付近に収納されています。

■ 運転席SRSエアバッグ



80P0052

■ 助手席SRSエアバッグ



80P0053

⚠ 警告

- エアバッグの収納部分に傷がついたり、ひび割れがあったりすると、万一のときにエアバッグが正常に作動できず、重大な傷害を受けるおそれがあります。エアバッグの収納部分に傷がついたり、ひび割れがあったりするときは、スズキサービス工場と交換してください。
- エアバッグの収納場所を強打したり衝撃を加えたりすると、エアバッグが正常に作動しなくなったり、誤ってふくらんだりして、重大な傷害を受けるおそれがあります。エアバッグの収納場所を強打したり、衝撃を加えたりしないでください。

着座姿勢

運転者および助手席の同乗者は、シートに奥深くすわり、背もたれに背中を軽くつけてください。また、シートを前方に出しすぎないようにシートの位置を調節してください。

とくに助手席の同乗者は、後席の同乗者のさまたげにならない位置までシートを後方に移動し、助手席SRSエアバッグからできるだけ離れてすわってください。

→ 2-13ページ (正しい運転姿勢)

お子さま用シートの取り付け

- 2-8 ページ (お子さま用シートの使用について)
- 3-51 ページ (お子さま用シートの選択について)
- 3-56 ページ (お子さま用シートのシートベルトによる固定)

SRSエアバッグシステムの取扱い

SRSエアバッグシステムを正常に機能させるために

SRSエアバッグがふくらむ範囲にものがあると、ものが飛ばされたりSRSエアバッグが正常にふくらまなくなったりするおそれがあります。

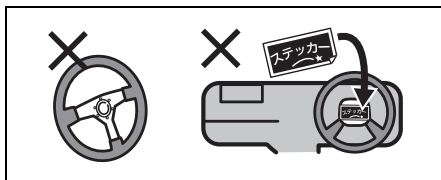
警告

- サスペンションを改造しないでください。車高やサスペンションの硬さが変わると、SRSエアバッグの誤作動の原因になります。
- 車両前部にグリルガードなどを装着するときは、スズキ販売店またはスズキ代理店にご相談ください。車両前部を改造すると、SRSエアバッグが正常に作動しなくなるおそれがあります。
- 無線機などを取り付けるときは、スズキ販売店またはスズキ代理店にご相談ください。無線機の電波などがSRSエアバッグのコンピューターに悪影響をあたえるおそれがあります。
- SRSエアバッグが作動しない程度の事故であっても、事故後はスズキサービス工場で点検を受けてください。システム本来の機能が損なわれていると、万一のときにSRSエアバッグの効果が十分に発揮できないおそれがあります。
- SRSエアバッグは、その機能に影響をあたえる部品に手を加えると、思いがけないときにふくらんだり、必要なときに正常に作動しなくなったりすることがあります。次のような場合は、システムに悪影響をおよぼしますので、事前にスズキ販売店またはスズキ代理店にご相談ください。
 - ・ハンドルの取り外し、ハンドルまわりの修理など
 - ・インパネまわり、前席下の修理および電気配線の修理
 - ・オーディオ用品などの取り付け
 - ・ダッシュボード周辺の板金塗装および修理
 - ・前席シートの交換およびシートまわりの修理
 - ・センターピラーまわりの修理

■ 運転席SRSエアバッグについて

⚠ 警告

- ハンドルにもたれかかるなどして、SRSエアバッグ収納部に手や顔、胸などを近づけないでください。SRSエアバッグが作動したときの強い衝撃で、重大な傷害を受けるおそれがあります。
- ハンドルを交換する、ハンドルのパッド部にステッカーを貼る、色をぬる、カバーで覆うなどの改造をしないでください。万一のときにSRSエアバッグが正常にふくらまなくなるおそれがあります。

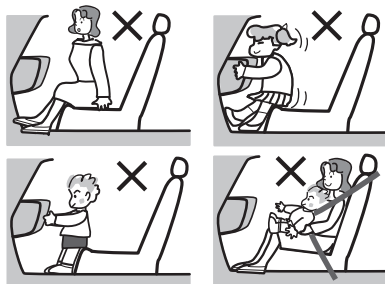


80J094

■ 助手席SRSエアバッグについて

⚠ 警告

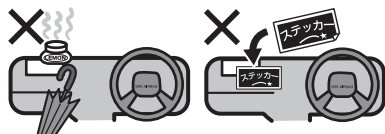
- 助手席に乗車するときや、お子さまを乗せるときは、必ず次のことをお守りください。守らないとSRSエアバッグが作動したときの強い衝撃で、重大な傷害を受けるおそれがあります。
- インパネのSRSエアバッグ収納部に手足を置いたり、顔や胸などを近づけたりしないでください。
- お子さまをSRSエアバッグ収納部の前に立たせたり、ひざの上に抱いてすわったりしないでください。お子さまは後席に乗せて、シートベルトを着用させてください。



80J095

- シートベルトを正しく着用できないお子さまは、お子さま用シートをご使用のうえ、後席に乗せてください。
 - 2-8 ページ (お子さま用シートの使用について)
 - 3-51 ページ (お子さま用シートの選択について)

- エアバッグ収納部およびその周辺には、ステッカーを貼ったり色をぬったりしないでください。また、アクセサリや芳香剤、ETC 車載器やポータブルカーナビなどを取り付けたり置いたり、傘などを立てかけたりしないでください。



80J096

- フロントガラスやルームミラーにアクセサリ (スズキ純正用品を除く) などを取り付けしないでください。

SRSエアバッグシステムの 作動

作動したとき

- エアバッグは、高温のガスで瞬時にふくらみます。事故の発生状況や乗員の姿勢によっては、擦過傷、打撲、やけどなどを負うことがあります。
- ふくらんだエアバッグは、すぐにしぼむ構造になっています。

⚠ 警告

エアバッグが作動したあとは、エアバッグの構成部品に触れないでください。作動直後は構成部品が熱くなり、やけどのおそれがあります。

⚠ 注意

エアバッグが作動すると大きな音がして白い煙のようなガスが出ますが、火災ではありません。また、人体への影響もありません。

ただし、残留物が目や皮膚などに付着したときは、できるだけ早く水で洗い流してください。皮膚の弱い方などは、まれに皮膚を刺激する場合があります。

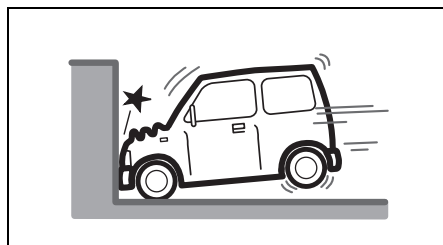
📌 アドバイス

作動したプリテンショナーおよびエアバッグは再使用できません。スズキサービス工場で交換してください。

運転席・助手席SRSエアバッグ

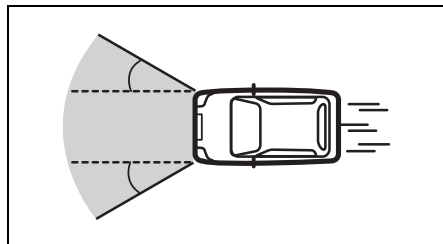
■ こんなとき作動します

- 衝突しても変形や移動をしない構造物（コンクリートの壁など）に、約25 km/h以上の速度で正面衝突したとき



80J097

- 車両前方左右約 30° 以内の方向から、上図の正面衝突と同等の強い衝撃を受けたとき

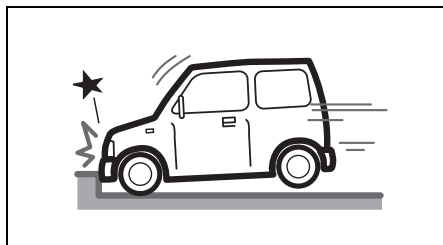


80J098

■ こんなとき作動することがあります

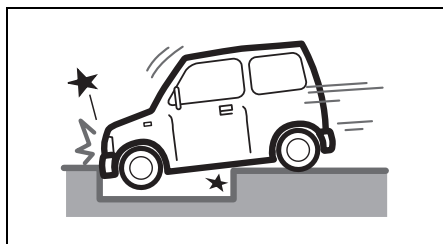
車体下部に強い衝撃を受けると、作動することがあります。

- 縁石や中央分離帯などに衝突したとき



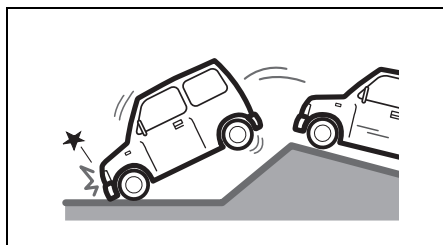
80J099

- 深い穴や溝などに落ちたとき



80J100

- ジャンプして地面にぶつかったり、道路から落下したりしたとき



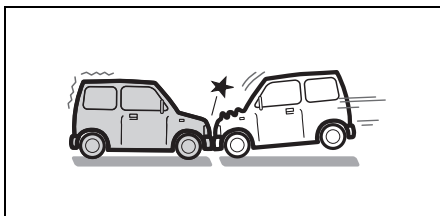
80J101

■ こんなとき作動しないことがあります

衝突の相手の変形または移動しやすかったり、自車の衝突部位が変形しやすかったりして強い衝撃が発生しない場合は作動しません。

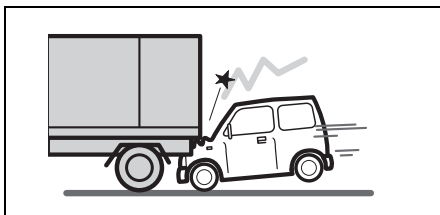
また、衝突の角度が車両前方左右約 30° を超えるとき、多くの場合は作動しません。

- 停車している同程度の重さの車に、50km/h 程度、もしくはそれ以下の速度で前面衝突したとき。



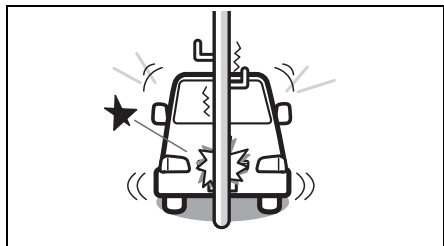
80J102

- トラックの荷台の下などへもぐり込んだとき



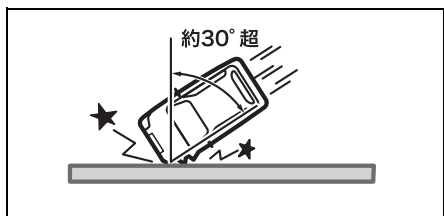
80J103

- 電柱や立木などに衝突したとき



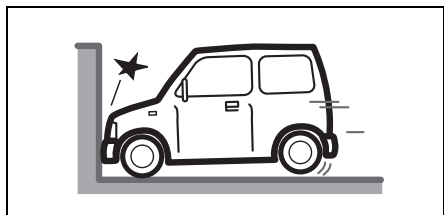
80J104

- 車両前方左右約30°を超える角度で、コンクリートの壁やガードレールなどに衝突したとき



74P1049

- 衝突時に変形、移動しないコンクリートのような固い壁に正面衝突したときであっても衝突速度が約25km/hよりも低いとき

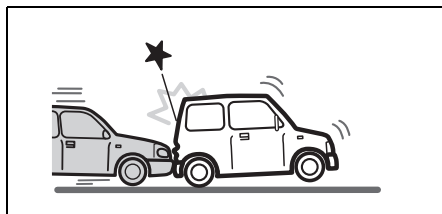


80J106

■ こんなときは作動しません

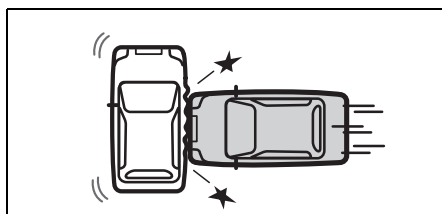
後方、横方向からの衝突、横転などでは作動しません。衝撃が強いとまれに作動する場合があります。

- 後方からの衝突



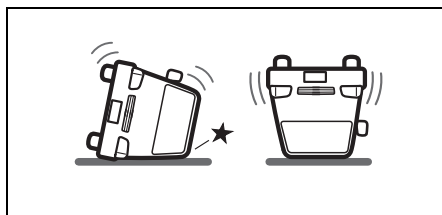
80J120

- 横方向からの衝突



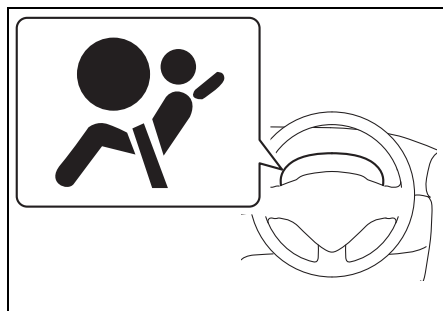
80J119

- 横転や転覆をしたとき



80J110

SRSエアバッグ警告灯



81M30841

メーターパネル内にあります。

- SRS エアバッグ、シートベルトプリテンショナーが作動したとき、または電子制御システムに異常があると、エンジンスイッチが **[ON]** のときに点灯します。

→ 1-10ページ（警告灯・表示灯）

廃棄と廃車

作動していないエアバッグを廃棄するときは、決められた手順で作動させてから廃棄する必要があります。



80J112

▲ 注意

エアバッグを廃棄するときや、装備車を廃車するときは、スズキ販売店またはスズキ代理店にご相談ください。正しく取り扱わないと、エアバッグが思いがけないときにふくらんで、けがをすることがあります。

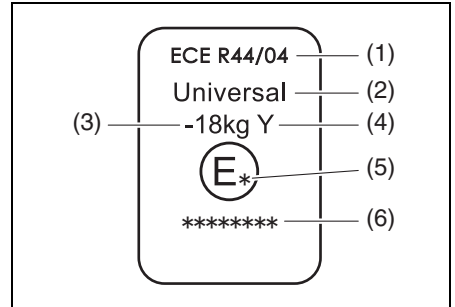
お子さま用シートの選択 について

お子さま用シートは、この項目をよく読んだうえで、お子さまの年齢や体格にあった適切なものを選んでください。

- 2-7 ページの「**お子さまを乗せるときは**」もよくお読みください。
 - この車は、2006年10月1日施行の新保安基準に適合したISOFIX対応チャイルドシート固定専用金具（ISOFIXアンカーおよびテザーアンカー）を装備しています。
- **3-58ページ（ISOFIX対応お子さま用シートの固定）**

UN R44 の基準に適合する お子さま用シートの認証マーク について

UN R44（※1）の基準に適合するお子さま用シートには、次のような認証マークが表示されています。



51K1022

- (1) 法規番号（※2）
- (2) お子さま用シートのカテゴリ（※3）
- (3) 対象となるお子さまの体重範囲
- (4) 装置の仕様
- (5) お子さま用シートを認可した国番号
- (6) お子さま用シートの認可番号

- 上図の認証マークは代表例です。

- ※1 UN R44とは、お子さま用シートに関する国際法規です。
- ※2 お子さま用シート本体の認証マークにECEとありますが、内容はUNと同じです。
- ※3 上図の「**Universal**」は、汎用カテゴリの認可であることを表します。

アドバイス

この車のスズキ純正お子さま用シートは、UN R44 の基準に適合しています。

UN R44 の基準に適合するお子さま用シートの、座席位置別適合性一覧表の見かた

→ 3-54 ページ (UN R44 の基準に適合するお子さま用シートの、座席位置別適合性一覧表)

■ 質量グループについて

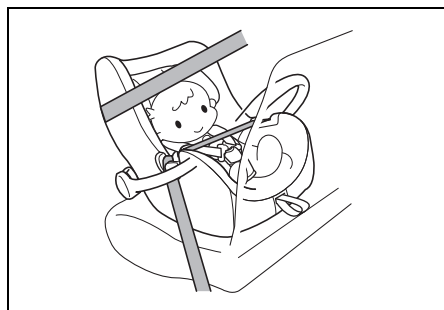
● UN R44 の基準に適合するお子さま用シートは、次の5種類に分類されます。

質量グループ	お子さまの体重
グループ0	10kgまで
グループ0+	13kgまで
グループⅠ	9~18kg
グループⅡ	15~25kg
グループⅢ	22~36kg

● 代表的なお子さま用シートには、次のようなものがあります。

ベビーシート

後ろ向き、または横向き装着のお子さま用シートで、首がすわっていないお子さま、ひとりすわりのできないお子さまに使用します。UN R44 基準のグループ0、0+に相当します。



64L30810

チャイルドシート

前向き装着のお子さま用シートで、シートベルトが首やあごにかかるときや、腰骨にかからないようなお子さまに使用します。UN R44 基準のグループⅠに相当します。



64L30820

ジュニアシート

前向き装着のお子さま用シートで、シートベルトが首やあごにかかるときや、腰骨にかからないようなお子さまに使用します。UN R44 基準のグループⅡ、Ⅲに相当します。



64L30830

■ ISOFIXタイプのお子さま用シートの、サイズ等級について

サイズ等級は、お子さま用シートに表示される分類記号です。次の一覧表をご覧ください。

サイズ等級		説明
A	ISO/F3	全高前向き幼児用チャイルドシート
B	ISO/F2	低型前向き幼児用チャイルドシート
B1	ISO/F2X	低型前向き幼児用チャイルドシート (ISO/F2とは別形状)
C	ISO/R3	大型後向き幼児用チャイルドシート
D	ISO/R2	小型後向き幼児用チャイルドシート
E	ISO/R1	後向き乳児用チャイルドシート
F	ISO/L1	左向き位置用チャイルドシート（キャリコット※）
G	ISO/L2	右向き位置用チャイルドシート（キャリコット※）

※キャリコットとは、お子さまを寝かせた姿勢で横向きに取り付けることができるベビーシートの一つです。

詳しくは、お子さま用シートの製造元または販売店にご相談ください。

UN R44 の基準に適合するお子さま用シートの、座席位置別適合性一覧表

■ シートベルトによる固定

質量グループ	着席位置	
	助手席	後席
グループ0 (10kgまで)	X	U
グループ0+ (13kgまで)	X	U
グループI (9~18kg)	UF	U
グループII (15~25kg)	UF	UF
グループIII (22~36kg)	UF	UF

<上表に記入する文字の説明>

- U : この質量グループでの使用を許可された汎用(ユニバーサル)カテゴリーのお子さま用シートに適しています。
- UF : この質量グループでの使用を許可された汎用(ユニバーサル)カテゴリーの前向きお子さま用シートに適しています。
- X : お子さま用シートの取り付けには適していません。

- シートベルトを使用してお子さま用シートを取り付けるときは、**3-56 ページ**の「**お子さま用シートのシートベルトによる固定**」をお読みください。
- ISOFIXタイプのお子さま用シートの種類によっては、上表の質量グループでの使用に適していても、取り付けができない場合があります。詳しくは、次ページの「**ISOFIX 対応チャイルドシート固定専用金具による固定**」をお読みください。

 **アドバイス**

- 表に記載されていないお子さま用シートを使用する場合は、お子さま用シートの製造元または販売店にご相談ください。
- 取り付けるときは、お子さま用シートに付属の取扱説明書をあわせてお読みください。

■ ISOFIX対応チャイルドシート固定専用金具による固定

質量グループ	サイズ等級		チャイルドシート固定専用金具の位置	
			助手席	後席
キャリコット	F	ISO/L1	N.A.	X
	G	ISO/L2	N.A.	X
グループ0 (10kgまで)	E	ISO/R1	N.A.	IL
グループ0+ (13kgまで)	E	ISO/R1	N.A.	IL
	D	ISO/R2	N.A.	IL
	C	ISO/R3	N.A.	IL
グループⅠ (9~18kg)	D	ISO/R2	N.A.	IL
	C	ISO/R3	N.A.	IL
	B	ISO/F2	N.A.	IUF
	B1	ISO/F2X	N.A.	IUF
	A	ISO/F3	N.A.	IUF
グループⅡ (15~25kg)			N.A.	X
グループⅢ (22~36kg)			N.A.	X

<上表に記入する文字の説明>

- IUF：この質量グループでの使用を許可された汎用（ユニバーサル）カテゴリの ISOFIX対応前向きお子さま用シートに適しています。
- IL：この質量グループでの使用を許可された準汎用（セミユニバーサル）カテゴリの「スズキ純正ベビーシート」に適しています。
- X：ISOFIX 対応お子さま用シートの取り付けには適していません。固定専用金具を使わずにシートベルトを使用して固定してください。次の「**お子さま用シートのシートベルトによる固定**」をお読みください。
- N.A.：この位置にはチャイルドシート固定専用金具が装備されていないため、ISOFIX タイプのお子さま用シートを取り付けることはできません。

- チャイルドシート固定専用金具を使用してお子さま用シートを取り付けるときは、**3-58ページ**の「**ISOFIX対応お子さま用シートの固定**」をお読みください。

🔧 **アドバイス**

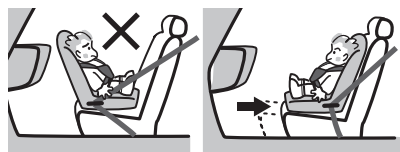
- 表に記載されていないお子さま用シートを使用する場合は、お子さま用シートの製造元または販売店にご相談ください。
- 取り付けるときは、お子さま用シートに付属の取扱説明書をあわせてお読みください。

お子さま用シートのシートベルトによる固定

- お子さま用シートは、お子さまの年齢や体格にあった適切なものを選んでください。
→ **3-51 ページ (お子さま用シートの選択について)**
- ISOFIXタイプのお子さま用シート (別売り) を取り付けるときは、**3-58 ページの「ISOFIX対応お子さま用シートの固定」**をお読みください。

警告

- 助手席には、ベビーシートなどの後ろ向きお子さま用シートを取り付けないでください。助手席 SRS エアバッグがふくらむと、お子さま用シートの背面に強い衝撃が加わり、生命に関わる重大な傷害を受けるおそれがあります。
- やむをえず助手席にチャイルドシートおよびジュニアシートを取り付けるときは、助手席を一番後ろに下げ、前向きに取り付けてください。

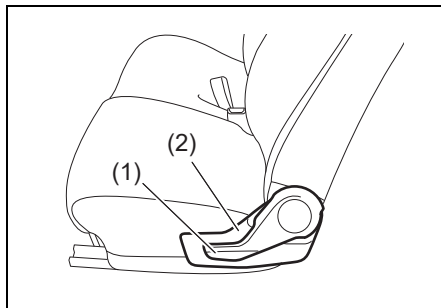


80J027

固定のしかた

この項目では、お子さま用シートを後席に取り付ける手順を説明しています。助手席に取り付ける場合は、次のこともあわせて確認してください。

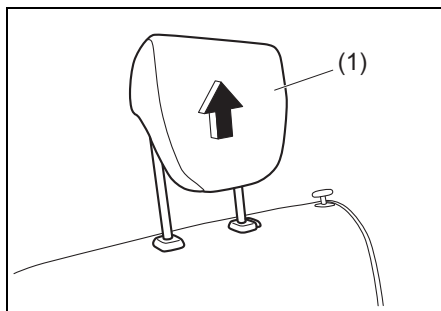
- 助手席は、一番後ろに下げてください。
- 下図のリクライニングレバー (1) とカバー (2) の間にシートベルトを通さないでください。



80P1073

- 1 ヘッドレスト (1) は、お子さま用シートに当たらない高さに調節するか取り外します。

→ **3-32ページ (ヘッドレストの操作方法と取り外し・取り付け)**



80P1031

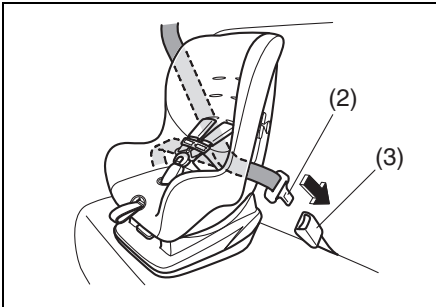
警告

ヘッドレストを調節してもお子さま用シートに当たる場合は、ヘッドレストを取り外してください。ヘッドレストに当たった状態ではお子さま用シートが確実に固定されないため、衝突のときなどにお子さまが重大な傷害を受けるおそれがあります。

2 座席が確実に固定されているか確認します。

3 お子さま用シートに付属の取扱説明書にしたがって、所定の部位にシートベルトを通します。

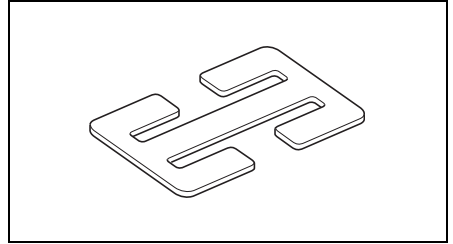
4 カチッと音がするまで、タングプレート (2) をバックル (3) にしっかりと差し込みます。



70K40030

● 上図のお子さま用シートは代表例です。

5 お子さま用シートにシートベルト固定機構もロックングクリップも備わっていない場合は、ロックングクリップ (市販品) を使用してしっかりと固定します。



72M00172

● 上図のロックングクリップ (市販品) は代表例です。

警告

シートベルト固定機構またはロックングクリップでお子さま用シートを確実に固定しないと、急ブレーキをかけたときや衝突時に、お子さまが重大な傷害を受けるおそれがあります。

6 お子さま用シートを前後左右にゆすって、確実に固定されているか確認します。

● 確実に固定できない場合は、お子さま用シートに付属の取扱説明書をご確認いただくか、お子さま用シートを購入された販売店にご相談ください。

警告

お子さま用シートは、確実に固定してください。急ブレーキをかけたときや衝突時に、お子さまが重大な傷害を受けるおそれがあります。

ISOFIX対応お子さま用
シートの固定

ISOFIX 対応チャイルドシート
固定専用金具

後席には、UN R44 (3-51 ページ参照)の基準に適合した ISOFIX (※1) タイプのお子さま用シート (別売り) を固定するための専用金具が装備されています。

- 座面と背もたれのすきまにある金具が、ISOFIX対応チャイルドシート固定用アンカー (以下ISOFIXアンカーと略す) です。
- 背もたれ裏側下方にある金具が、チャイルドシート固定用テザーアンカー (以下テザーアンカーと略す) です。

※1 ISOFIXとは、お子さま用シートの固定装置の大きさや取り付け方法を統一した国際標準化機構【ISO (※2)】の規格です。

※2 ISOとは、International Organization for Standardization (インターナショナル オーガニゼーション フォー スタンダーディゼーション) の略です。

<スズキ純正用品の場合>

	ISOFIX アンカー	テザー アンカー
ISOFIXタイプの ベビーシート (後ろ向きに固定)	○ (使用)	○ (使用)
ISOFIXタイプの チャイルドシート (前向きに固定)	○ (使用)	○ (使用)

- お子さま用シートは、お子さまの年齢や体格にあった適切なものを選んでください。

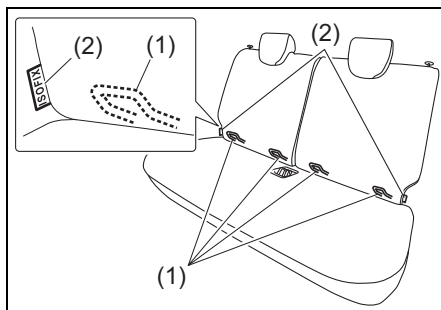
→ 3-51ページ (お子さま用シートの
選択について)

- ISOFIXタイプのお子さま用シートは、シートベルトで固定する必要がありません。
- シートベルトで固定するお子さま用シートを取り付けるときは、3-56ページの「お子さま用シートのシートベルトによる固定」をお読みください。

■ 固定のしかた

1 ISOFIX アンカー (1) の位置を確認します。

- 座面と背もたれのすきまにあります。



80P0055

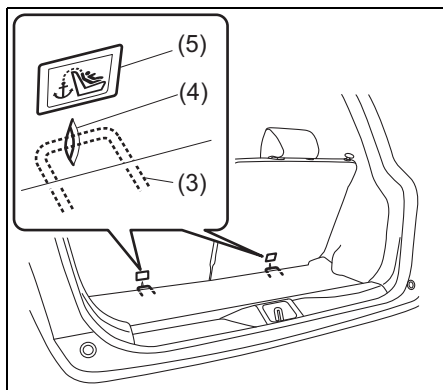
(1) ISOFIXアンカー (2) タグ

アドバイス

ISOFIX アンカーがある付近には、上図のようなタグ (2) がついていません。

2 テザーアンカー (3) の位置を確認します。

- 次の図に示すスリット (4) の奥にあります。



80P0056

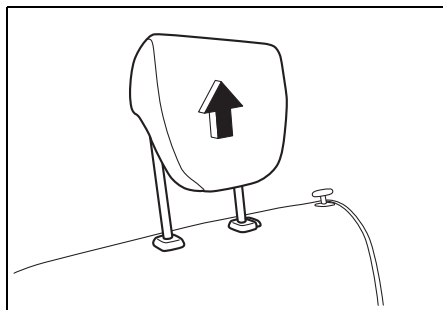
- (3) テザーアンカー
(4) スリット (5) ラベル

⚠️ アドバイス

テザーアンカーがある付近には、上図のようなラベル (5) がついています。

3 後席のヘッドレストは、お子さま用シートに当たらない高さに調節するか取り外します。

→ 3-32ページ(ヘッドレストの操作方法と取り外し・取り付け)



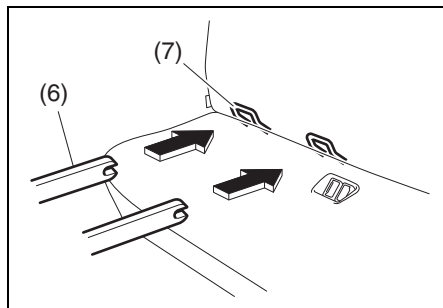
80P0040

⚠️ 警告

ヘッドレストを調節してもお子さま用シートに当たる場合は、ヘッドレストを取り外してください。ヘッドレストに当たった状態ではお子さま用シートが確実に固定されないため、衝突のときなどにお子さまが重大な傷害を受けるおそれがあります。

4 座席が確実に固定されているか確認します。

5 お子さま用シートに付属の取扱説明書にしたがって、お子さま用シートのコネクター (6) を ISOFIX アンカー (7) へ差し込みます。

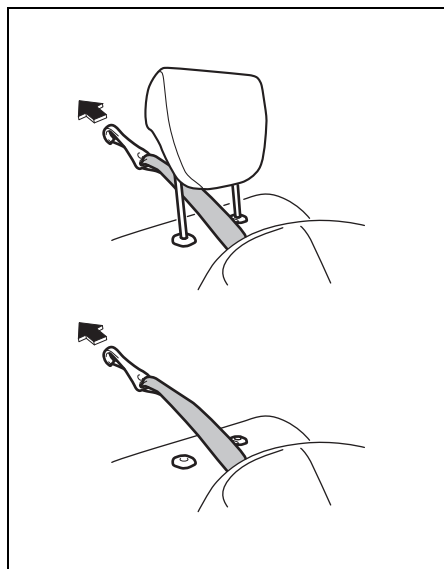


74P30670

- (6) コネクター (7) ISOFIXアンカー

6 テザーベルトを使用する場合、次のようにしてテザーアンカーへ取り付けます。

- ヘッドレストを取り付けているときは、図（代表例）のように持ち上げたヘッドレストと背もたれの間を通す



80P1001

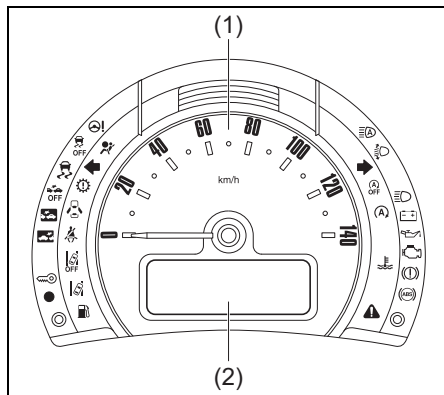
7 お子さま用シートを前後左右にゆすって、確実に取り付けられているか確認します。

警告

- お子さま用シートを取り付けるときは、ISOFIX アンカーやテザーアンカー周辺に異物やシートベルトなどがないか確認してください。シートベルトなどがかみ込むと、お子さま用シートが正しく固定されず、衝突のときなどにお子さまが重大な傷害を受けるおそれがあります。
- 荷物の固定などに、ISOFIXアンカーやテザーアンカーを使用しないでください。アンカーが曲がったり損傷したりすると、お子さま用シートが正しく固定されず、衝突のときなどにお子さまが重大な傷害を受けるおそれがあります。

メーターの見かた

イラストは代表例です。お車のタイプにより、このイラストと異なることがあります。



80P2002

- (1) スピードメーター(速度計)
 (2) マルチインフォメーションディスプレイ

→ 3-76 ページ (マルチインフォメーションディスプレイ)

スピードメーター (速度計)

走行速度がkm/hで示されます。

■ ステータスインフォメーションランプ

- 通常の走行時は、青色に点灯します。
 - 燃費効率が良い運転をしていると判定されると、スピードメーターの上部が青色から緑色に変化します。エネチャージが機能しているときは白色に点灯します。
- 4-97 ページ (ステータスインフォメーションランプ)

⚠️ アドバイス

- 車速約 10 km/h 未満の場合、ステータスインフォメーションランプの照明は変化しません。
- アイドリングストップシステム装備車の場合、エンジンの自動停止中も緑色に変化します。
→ 4-89 ページ (アイドリングストップシステム)
- 設定の切替え (カスタマイズ) をすると、ステータスインフォメーションランプの照明を変化させなくすることができます。
→ 3-88 ページ (セッティングモード)
- 荷物の積載量が多いと、緑色に変化しにくくなります。
- システムが正常な場合はエンジンスイッチを **[ON]** にしたときに、緑色に変化しエンジンがかかると青色に変化します。
- 次のようなときは、ステータスインフォメーションランプの照明は緑色へ変化しません。
 - セレクトレバーが **[D]** の位置以外するとき
 - SモードスイッチがONのとき

メーターの照明

メーターの照明は、ヘッドライトや車幅灯が点灯している間、点灯します。

→ 3-82ページ (明るさ調整のしかた)

警告灯・表示灯の見かた

次に示す警告灯・表示灯のメーター内の位置については、1-10ページをご覧ください。

警告灯



(1) ブレーキ警告灯(赤色)

82K170

- 次のような状況になると、エンジンスイッチが **ON** のときに点灯します。
 - ブレーキ液が不足している
 - パーキングブレーキをかけている
 - ブレーキシステムに異常がある
- システムが正常で、パーキングブレーキを完全に解除しているときは、エンジンスイッチを **ON** にすると約2秒間点灯したあと消灯します。
- 走行中に一時的に点灯しても、そのあと消灯し再点灯しなければ正常です。

警告

- 次のようなときはただちに安全な場所に停車し、スズキ販売店またはスズキ代理店にご連絡ください。
 - パーキングブレーキを完全に解除しても消灯しないときや、走行中に点灯したとき。ブレーキの効が悪くなっていることがあります。ブレーキペダルを強く踏んで停車してください。
 - ブレーキ警告灯とABS警告灯が同時に点灯したままのとき。ブレーキペダルを強く踏むと車両が不安定になるおそれがあります。ハンドルをしっかり握り、ブレーキペダルを慎重に踏んで徐々にスピードを落とし、停車してください。
- パーキングブレーキの解除忘れにご注意ください。パーキングブレーキをかけたまま走行すると、ブレーキ装置が過熱して、ブレーキが効かなくなるおそれがあります。また、室内ブザーが“ピピピッ、ピピピッ”と鳴り続けます。
 - 4-14ページ (パーキングブレーキ解除忘れ警告ブザー)
- お車のタイプにより音声でも案内する場合があります。
 - 3-87ページ (おしゃべり機能)



(2) シートベルト警告灯

80J221

運転者または助手席の乗員がシートベルトを着用していないと、エンジンスイッチが **ON** のときに点灯します。

また、エンジンをかけて走行を開始してから、最初に車速が約 15 km/h 以上になったときにシートベルトを着用していない場合、シートベルト警告ブザーが断続的に鳴るとともに、警告灯が点灯から点滅に切り替わります。

- お車のタイプにより音声でも案内する場合があります。
→ **3-87ページ (おしゃべり機能)**
- シートベルトを着用しても、点灯または点滅したままのときは、システムの異常が考えられます。スズキサービス工場で点検を受けてください。
- シートに水や飲み物などをこぼさないように気をつけてください。
→ **2-35ページ (飲み物などをこぼしたときは)**

アドバイス

- シートベルトを着用すると消灯します。また、警告ブザーが鳴っているときは、ブザーも止まります。
- 警告ブザーはシートベルトを着用しなくても、約95秒間鳴り続けたあとに止まります。ただし、警告灯は点滅から点灯に切り替わったまま、エンジンスイッチを **ACC** または **LOCK** (OFF) にするまで消灯しません。
- 助手席側の場合、助手席に乗員がすわっていないときは点灯しません。ただし、助手席の座面に荷物などを載せていると作動する場合があります。
- 助手席にお子さまや小柄な大人が乗車したり、クッションを使用したりすると、センサーが感知せず正常に作動しない場合があります。



80J111

(3) SRSエアバッグ警告灯

- 次のような場合、エンジンスイッチを **ON** にしたときに点灯します。
 - SRSエアバッグ、シートベルトプリテンショナーが作動
 - SRSエアバッグ、シートベルトプリテンショナーの電子制御システムに異常がある
- システムが正常な場合はエンジンスイッチを **ON** にしたときに、約 6 秒間点灯したあと消灯します。

3



次のような場合、ただちに使用を止め、スズキ販売店またはスズキ代理店にご連絡ください。万一、衝突したとき SRS エアバッグまたはシートベルトプリテンショナーが正常に作動せず、重大な傷害を受けるおそれがあります。

- エンジンスイッチを **ON** にしても点灯しない
- エンジンスイッチを **ON** にしたあと、約6秒間たっても消灯しない
- 運転中に点灯



80J225

(4) 燃料残量警告灯

- 燃料の残量が少なくなると、エンジンスイッチが **ON** のときに点灯します。すみやかに給油してください。
 - 点灯すると、警告ブザーが“ポーン”と1回鳴ります。また、そのまま給油しないしていると、エンジンスイッチを **ON** にするごとに警告ブザーが鳴ります。
 - お車のタイプにより音声でも案内する場合があります。
→ **3-87ページ (おしゃべり機能)**
- システムに異常があると、エンジンスイッチが **ON** のときに点滅します。スズキサービス工場での点検を受けてください。
→ **3-77ページ (燃料計)**

アドバイス

- 坂道やカーブなどではタンク内の燃料が移動するため、早めに点灯することがあります。
- 走りかたによって、点灯・消灯が繰り返されることがあります。



(5) ABS警告灯

80J127

ABS（アンチロックブレーキシステム）の電子制御システムに異常があると、エンジンスイッチが **ON** のときに点灯します。点灯中はABSが作動しません。スズキサービス工場にて点検を受けてください。

- システムが正常な場合はエンジンスイッチを **ON** にしたときに、約 2 秒間点灯したあと消灯します。



警告

ABS 警告灯とブレーキ警告灯が同時に点灯したままのときは、ただちに安全な場所に停車し、スズキ販売店またはスズキ代理店にご連絡ください。ブレーキペダルを強く踏むと車両が不安定になるおそれがあります。ハンドルをしっかり握り、ブレーキペダルを慎重に踏んで徐々にスピードを落とし、停車してください。

3

アドバイス

点灯中はABSは作動しませんが、通常のブレーキとして使用することができます。



(6) 水温警告灯(赤色)

65P30800

エンジン回転中に、エンジン冷却水温が高くなったときは赤色に点滅または点灯します。

- システムが正常な場合は、エンジンスイッチを **ON** にしたときに約 2 秒間赤色に点灯したあと消灯します。（※）

※エンジン冷却水温が低いときは、赤色に点灯したあと青色に点灯します。

- 赤色に点滅または点灯したときは、オーバーヒートのおそれがあります。ただちに安全な場所に停車してください。

→ 7-30ページ（オーバーヒートしたときは）



(7) オートレベリング警告灯

80J217

タイプ別装備

ディスチャージヘッドライト装備車では、オートレベリング（自動光軸調整）システムに異常があると、エンジンスイッチが **[ON]** のときに点灯します。

- システムが正常な場合は、エンジンスイッチを **[ON]** にしたときに約 2 秒間点灯したあと消灯します。
- 走行中に点灯した場合は、安全な場所に停車し、エンジンを止めてください。再びエンジンスイッチを **[ON]** にしたときに、約 2 秒間点灯したあと消灯すれば、そのまま使用できます。消灯せず再び点灯する場合は、システムの異常が考えられます。スズキサービス工場 で点検を受けてください。



(8) エンジン警告灯

80J222

- エンジンの電子制御システムに異常があると、エンジン回転中に点灯します。
- エンジンの失火を検知すると、エンジン回転中に点灯または点滅します。
- システムが正常な場合はエンジンスイッチを **[ON]** にしたときに点灯し、エンジンがかかると消灯します。
- エンジン回転中に点灯・点滅したときは、スズキサービス工場 で点検を受けてください。

⚠ 警告

点滅したときは、すみやかに停車しエンジンを止めてください。触媒装置が溶損するおそれがありますので、次のことに注意してください。

- 枯れ草などの燃えやすいものがない安全な場所に停車する
- やむをえず走行する場合はアクセルペダルを大きく踏み込む走行をしないで、低速で走行する



(9) パワーステアリング警告灯

80J408

電動パワーステアリングシステムに異常があると、エンジン回転中に点灯します。スズキサービス工場で点検を受けてください。

- システムが正常な場合は、エンジンスイッチを **[ON]** にしたときに点灯し、エンジンがかかると消灯します。

注意

電動パワーステアリングシステムに異常があると、電動パワーステアリングシステムの機能が停止し、ハンドル操作が重くなります。通常より大きな力で操作することは可能ですが、すみやかにスズキサービス工場で点検を受けてください。

3

アドバイス

- 駐車するときや停車中に、ハンドル操作を繰り返したり、ハンドルをいっぱいにまわした状態で長く保持したりすると、ハンドル操作が徐々に重くなる場合があります。これはシステムの過熱防止のための保護機能であり異常ではありません。しばらくハンドル操作を控えるとシステムの温度が下がり操作力はもとにもどりますが、このようなハンドル操作を繰り返すと故障の原因となります。
- すばやいハンドル操作を行なうと、ハンドル付近から擦れるような音が聞こえることがありますが、異常ではありません。



(10) 油圧警告灯

80J223

エンジン回転中に、エンジンの内部を潤滑するエンジンオイルの圧力が低下すると点灯します。

- システムが正常な場合は、エンジンスイッチを **[ON]** にしたときに点灯し、エンジンがかかると消灯します。
- エンジンオイルの量は、オイルレベルゲージで点検してください。点検方法は、「メンテナンスノート」を参照してください。
- エンジン回転中に点灯したときは、ただちに安全な場所に停車し、エンジンを止めてスズキ販売店またはスズキ代理店にご連絡ください。

注記

点灯したまま走行を続けしないでください。エンジンが破損するおそれがあります。



(11)充電警告灯

80J226

充電系統に異常があると、エンジン回転中に点灯します。

- システムが正常な場合は、エンジンスイッチを **ON** にしたときに点灯し、エンジンがかかると消灯します。
- エンジン回転中に点灯したときは、ベルト切れなどが考えられます。ただちに安全な場所に停車し、バッテリー保護のためエンジンを止めて、スズキ販売店またはスズキ代理店にご連絡ください。

3



(12)トランスミッション警告灯

80J219

- システムが正常な場合は、エンジンスイッチを **ON** にしたときに約 2 秒間点灯したあと消灯します。
- CVTのシステムに異常があると、エンジンスイッチが **ON** のときに点灯します。スズキサービス工場で点検を受けてください。



(13)イモビライザー警告灯

80J216

- イモビライザーシステムまたはキーレスプッシュスタートシステムの異常が考えられます。鉛バッテリー電圧が正常な状況での操作でこの表示がされたときは、スズキサービス工場で点検を受けてください。
- 車体の電子制御システムに異常があると、エンジンスイッチが **ON** のときに点灯することがあります。スズキサービス工場で点検を受けてください。
→ **4-4ページ (イモビライザーシステム)**



(14) 半ドア警告灯

82K274

いずれかのドアが完全に閉まっていないときに点灯します。

- 点灯したままにしていると、走行するごとに警告ブザーが“ポーン”と1回鳴ります。
- お車のタイプにより音声でも案内する場合があります。
→ 3-87ページ (おしゃべり機能)



警告

警告灯が点灯したまま走行しないでください。ドアが完全に閉まっていない半ドア状態のときは、走行中にドアが開き思わぬ事故につながるおそれがあります。

3

アドバイス

鉛バッテリー保護のため、次の条件をすべてみたすと、自動的に消灯します。
(バッテリーセーバー機能)

- エンジンスイッチが **LOCK** (OFF) の位置
- 点灯したまま15分が経過



(15) ハイビームアシスト警告灯

63R30580

ハイビームアシストのシステムに異常があると、エンジンスイッチが **ON** のときにオレンジ色に点灯します。スズキサービス工場点検を受けてください。



(16) マスターウォーニング

81M10110

- レーザーレーダーと単眼カメラのシステムが一時停止したとき点滅します。
→ 4-37ページ (レーザーレーダーと単眼カメラの一時停止・故障)
- 超音波センサーのシステムが一時停止したとき点滅します。
→ 4-64ページ (超音波センサーの一時停止・故障)
- メーター内のマルチインフォメーションディスプレイにメッセージがあるとき、同時に点滅する場合があります。
→ 3-98ページ (マルチインフォメーションディスプレイのメッセージ)

表示灯



(17)方向指示器表示灯

72M00170

- 方向指示器／非常点滅表示灯を作動させると点滅します。
- 点滅が異常に速くなったときは、方向指示器／非常点滅表示灯の電球切れが考えられます。

→ 7-23ページ (電球を交換するときは)



(18)ヘッドライト上向き(ハイビーム)表示灯

80J212

ヘッドライトが上向きのときに点灯します。



(19)ESP® OFF表示灯

80P0253

ESP® OFFスイッチを長押しすると点灯します。

→ 4-33ページ (ESP® OFF表示灯)



(20)ESP®作動表示灯

79K019

- トラクションコントロールまたはスタビリティコントロールが作動すると、小刻みに点滅します。
- ESP®のシステムに異常があると点灯します。

→ 4-30ページ (ESP®装備車の取扱い)



65P30800

(21)低水温表示灯(青色)

エンジンスイッチが **ON** のときに、エンジン冷却水温が低いと青色に点灯し、エンジンが暖まると消灯します。

- 暖機を十分にしても青色に点灯したままのときは、センサーの異常が考えられます。スズキサービス工場で点検を受けてください。



72M00032

(22)アイドリングストップ表示灯

走行中に、エンジンが自動停止する条件（スタンバイ条件）をみたすと点灯します。

→ **4-89ページ (アイドリングストップシステム)**

- システムが正常な場合は、エンジンスイッチを **ON** にしたときに、約 2 秒間点灯したあと消灯します。



80P0254

(23)アイドリングストップシステムOFF表示灯

- アイドリングストップシステムOFFスイッチを押すと点灯します。
→ **4-96ページ (アイドリングストップシステムOFFスイッチ)**

- 次のような状況になると点滅します。
 - アイドリングストップシステムに異常があるとき
 - エンジン部品（スターター）やバッテリーが交換時期であるとき
 → **4-89ページ (アイドリングストップシステム)**

- システムが正常な場合は、エンジンスイッチを **ON** にしたときに、約 2 秒間点灯したあと消灯します。



(24) セキュリティアラームインジケータ

82K269

- セキュリティアラームが<警報モード>のときに、ドアをキーレスエントリーまたはリクエストスイッチで施錠すると、小刻みに点滅して約 20 秒後にセキュリティアラームがセットされます。
セット中は、2秒間隔で点滅します。
- 駐車時に警報が作動していると、エンジンスイッチを **ON** にしたときに約 8 秒間小刻みに点滅します。
→ **3-16ページ (セキュリティアラーム)**
- 車体の電子制御システムに異常があると、エンジンスイッチが **ON** のときに約15秒間、1秒間隔で点滅します。スズキサービス工場での点検を受けてください。



(25) デュアルセンサーブレーキサポートOFF表示灯

72M20303

- デュアルセンサーブレーキサポートOFFスイッチを長押しすると点灯します。
→ **4-58ページ (デュアルセンサーブレーキサポートOFFスイッチ)**
- システムが正常な場合はエンジンスイッチを **ON** にしたときに、約 4 秒間点灯したあと消灯します。



(26) デュアルセンサーブレーキサポート作動表示灯

72M20304

- デュアルセンサーブレーキサポートまたは誤発進抑制機能が作動中に点滅します。
 - 4-43ページ (デュアルセンサーブレーキサポート)
 - 4-48ページ (誤発進抑制機能)

- レーザーレーダーと単眼カメラのシステムが一時停止のときに点灯します。同時にマスターウォーニングが点滅します。
- 次のような電子制御システムに異常があると、エンジンスイッチが **ON** のときに点灯します。スズキサービス工場で点検を受けてください。
 - デュアルセンサーブレーキサポート
 - 4-43ページ (デュアルセンサーブレーキサポート)
 - 誤発進抑制機能
 - 4-48ページ (誤発進抑制機能)
 - 先行車発進お知らせ機能
 - 4-54ページ (先行車発進お知らせ機能)
 - 標識認識機能
 - 4-59ページ (標識認識機能)

- システムが正常な場合はエンジンスイッチを **ON** にしたときに、約 4 秒間点灯したあと消灯します。



(27) 後退時ブレーキサポート作動表示灯

79R10130

- 後退時ブレーキサポートまたは後方誤発進抑制機能が作動中に点滅します。
 - 4-67ページ (後退時ブレーキサポート)
 - 4-70ページ (後方誤発進抑制機能)
 - 後退時ブレーキサポート、後方誤発進抑制機能、リヤパーキングセンサーのシステムが一時停止のときに点灯します。同時にマスターウォーニングが点滅します。超音波センサーが一時停止のときも点灯し、マスターウォーニングも点滅します。
 - 4-63ページ (超音波センサー)
 - 超音波センサーによる電子制御システムに異常があると、点灯して次の機能が停止します。スズキサービス工場で点検を受けてください。
 - 後退時ブレーキサポート
 - 4-67ページ (後退時ブレーキサポート)
 - 後方誤発進抑制機能
 - 4-70ページ (後方誤発進抑制機能)
 - リヤパーキングセンサー
 - 4-73ページ (リヤパーキングセンサー)
- また、超音波センサーが故障のときも点灯します。
- 超音波センサー
 - 4-63ページ (超音波センサー)
- システムが正常な場合はエンジンスイッチを **ON** にしたときに、約 5 秒間点灯したあと消灯します。



(28) 車線逸脱警報OFF表示灯

63R31050

- 車線逸脱警報OFFスイッチを長押しすると点灯します。
 - 4-59ページ (車線逸脱警報OFFスイッチ)
- システムが正常な場合はエンジンスイッチを **ON** にしたときに、約 4 秒間点灯したあと消灯します。



63R31060

(29) 車線逸脱警報作動表示灯

- 車線逸脱警報またはふらつき警報が作動中に点滅します。
 - 4-51ページ (車線逸脱警報)
 - 4-52ページ (ふらつき警報)

- レーザーレーダーと単眼カメラのシステムが一時停止のときに点灯します。同時にマスターウォーニングが点滅します。
- 次のような電子制御システムに異常があると、エンジンスイッチが **ON** のときに点灯します。スズキサービス工場にて点検を受けてください。
 - 車線逸脱警報
 - 4-51ページ (車線逸脱警報)

 - ふらつき警報
 - 4-52ページ (ふらつき警報)

- システムが正常な場合はエンジンスイッチを **ON** にしたときに、約 4 秒間点灯したあと消灯します。

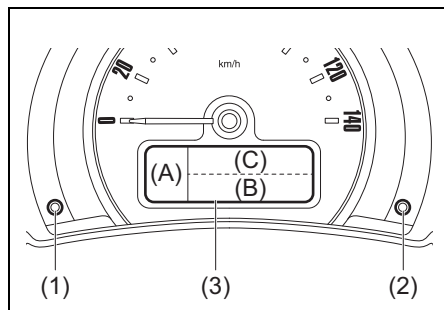


63R30580

(30) ハイビームアシスト作動表示灯

ハイビームアシストのシステムが作動すると緑色に点灯します。

マルチインフォメーション
ディスプレイ



80P0261

- (1) トリップノブ
(2) モードノブ
(3) マルチインフォメーション
ディスプレイ

- エンジンスイッチを **ON** にすると、オープニング、挨拶表示、カレンダー、電源の状態が画面に表示されたあと、ディスプレイの各位置に次の内容が表示されます。

表示位置	表示される内容
(A)	セレクトレバー位置表示/ Sモード表示 → 3-77ページ
(B)	燃料計 → 3-77ページ
(C)	インフォメーション → 3-78ページ

- アイドリングストップシステム装備車はエンジンが自動停止を開始すると、ディスプレイの (C) 部分が専用表示に切り替わります。エンジンが再始動すると元の表示画面にもどります。

→ **3-86ページ**
(アイドリングストップ表示)

- エンジンスイッチを **LOCK** (OFF) にすると、次の内容が表示されたあと、エンディング画面が表示されます。
 - アイドリングストップ時間/節約燃料
 - エコスコア
- **3-86ページ** (エコ運転表示機能)
→ **3-85ページ** (エンディング)

アドバイス

メッセージの種類によっては、エンジンスイッチが **ACC** または **LOCK** (OFF) のときでも表示される場合があります。

セレクトレバー位置表示/ Sモード表示

エンジンスイッチ **[ON]** のときに、ディスプレイの (A) 部分に表示されます。

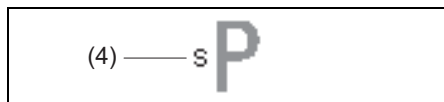
■ セレクトレバー位置表示



80P0344

セレクトレバーの位置が表示されます。
→ **4-15 ページ (セレクトレバーの各位置のはたらき)**

■ Sモード表示



80P0420

(4) Sモード表示

SモードスイッチがONのときに表示されます。

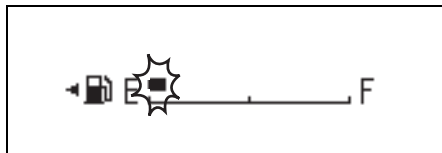
→ **4-17ページ (Sモードスイッチ)**

燃料計

エンジンスイッチが **[ON]** のとき、ディスプレイの (B) 部分に燃料残量の目安が表示されます。

- 燃料残量警告灯が点灯したときは、すみやかに給油してください。また、あわせて燃料計の目盛り (一つ) が点滅したときは、燃料がほとんどないことをお知らせしています。

→ **3-64ページ (燃料残量警告灯)**



80P0161

⚠️ アドバイス

- 給油後は、エンジンスイッチを **[ON]** にしてから正しい量を示すまでに、少し時間がかかります。
- 坂道やカーブなどでは、タンク内の燃料が移動するため、表示が変わることがあります。
- 燃料計の左にある ◀ 印は、給油口 (フューエルリッド) が助手席側の車両後部にあることを示します。

インフォメーション

エンジンスイッチが **ON** のときに、ディスプレイの (C) 部分に表示されます。また、次のように表示が切り替わります。

- **T** → … トリップノブ (1) 短押し
- **M** → … モードノブ (2) 短押し

走行距離情報

①トリップメーター **A** / オドメーター



②トリップメーター **B** / オドメーター



サポート情報

①瞬間燃費 ←



②平均燃費



③航続可能距離



④タコメーター



⑤積算アイドリングストップ時間



⑥積算アイドリングストップ節約燃料



⑦エネチャージ表示



⑧照明コントロール表示 (※1)



※1 ⑧照明コントロール表示は、ヘッドライトや車幅灯が点灯しているときに表示されます。

警告

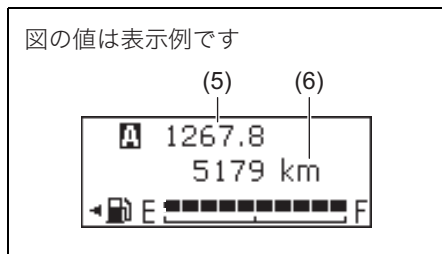
走行中は、表示の切替え操作をしないでください。操作に気を取られて、思わぬ事故につながるおそれがあります。

アドバイス

- 表示は、ノブを離したときに切り替わります。
- 走行距離情報またはサポート情報に切り替えると、それぞれ前回選択した画面が表示されます。ただし、前回⑧照明コントロール表示が表示されていた場合は①瞬間燃費が表示されます。
- 走行中にメーター内のエンジン警告灯が点灯すると、燃費や航続可能距離が正しく表示されない場合があります。
→ **3-66ページ (エンジン警告灯)**
- 表示される次の値は目安です。実際とは異なる場合があります。
 - ①瞬間燃費
 - ②平均燃費
 - ③航続可能距離
 - ⑥積算アイドリングストップ節約燃料

■ 走行距離情報

①、②トリップメーター（区間距離計） ／オドメーター（積算距離計）



80P2021

- (5) トリップメーター（区間距離計）
- (6) オドメーター（積算距離計）

トリップメーター

リセット後の走行距離が km 単位で表示されます。（次にリセットするまで距離計測は継続されます）

- **A** および **B** の2種類の走行距離を同時に計測できます。

<使いかたの例>

- A**：出発時にリセットして、出発後の距離を計測
- B**：給油時にリセットして、給油後の距離を計測

- リセットするときには、表示が「0.0」になるまでトリップノブ (1) を長押しします。

⚠️アドバイス

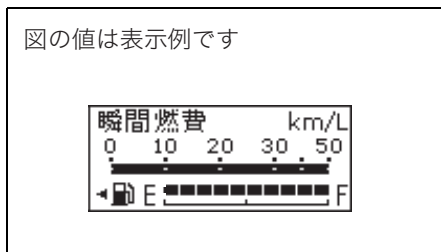
トリップメーターの最大値は 9999.9 で、そのあと 0.0 にもどります。（距離計測は継続されます）

オドメーター

新車時（またはメーター交換時）からの走行距離の累計が km 単位で表示されます。（リセットはできません）

■ サポート情報

①瞬間燃費



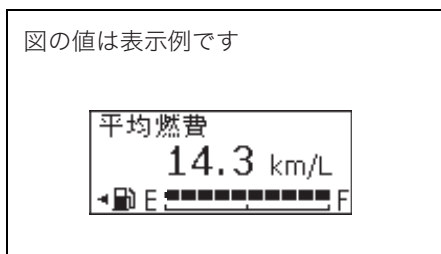
80P0147

走行中の瞬間燃費が表示されます。

⚠️アドバイス

- 停車中は値が表示されません。
- 最大表示値は50です。下り坂などで燃料カット制御が作動しているときでも、それ以上の値は表示されません。

②平均燃費



80P0148

表示をリセットしてからの平均燃費が表示されます。

- リセットするときには、平均燃費の表示中にトリップノブ (1) を長押しします。

⚠️アドバイス

- リセット後しばらくは、値が表示されません。
- 鉛バッテリーを外すと、平均燃費の表示はリセットされます。

③航続可能距離

図の値は表示例です



80P0149

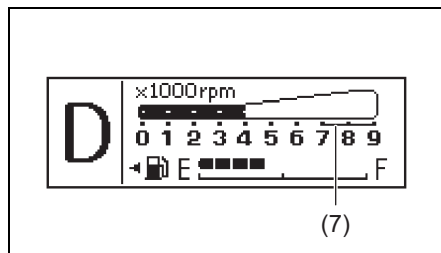
現在の燃料残量で走行できるおよその距離が表示されます。

- 航続可能距離は過去の平均燃費をもとに算出される目安であるため、表示される距離を実際に走行できるとは限りません。
- 給油すると表示が更新されます。ただし、給油量が少ないと、表示が更新されない場合があります。

ⓘ アドバイス

- 算出に使用される過去の平均燃費は、表示される平均燃費とは異なります。
 - 鉛バッテリーを外すと過去の平均燃費の記憶が消去されますので、外す前までとは異なる値が表示される場合があります。
 - エンジンスイッチを **ON** のままにして給油すると、正しい値が表示されない場合があります。
 - 次のような場合は値が表示されません。
 - バッテリー接続後しばらくの間
 - 燃料残量警告灯の点灯中
- **3-64ページ (燃料残量警告灯)**

④タコメーター



80P2022

(7) レッドゾーン

1分間あたりのエンジン回転速度（回転数）が示されます。

注記

- エンジン保護のため、エンジン回転数のバーグラフがレッドゾーン（※）に入らないように運転してください。
※ エンジンの許容回転を超えていることを示す表示範囲
- シフトダウンすると、エンジン回転が上がります。とくに注意してください。

⑤積算アイドルストップ時間

図の値は表示例です



80P0152

表示をリセットしてからのアイドルストップ時間の累計が、時、分、秒単位で表示されます。

- リセットするときは、積算アイドルリングストップ時間の表示中にトリップノブ (1) を長押しします。

⚠️アドバイス

- 積算アイドルリングストップ時間の最大値は 99:59:59 で、リセットするまで固定されます。
- 鉛バッテリーを外すと、積算アイドルリングストップ時間の表示はリセットされます。

⑥積算アイドルリングストップ節約燃料

図の値は表示例です



80P0153

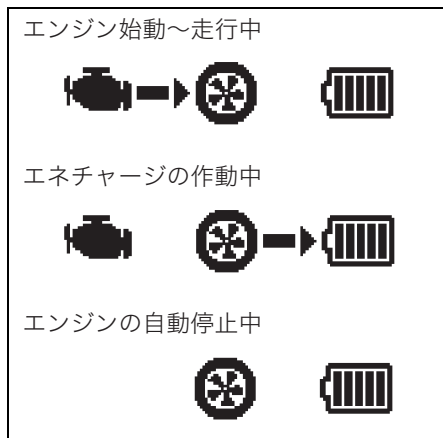
表示をリセットしてからのアイドルリングストップによる節約燃料の累計が mL 単位で表示されます。

- リセットするときは、積算アイドルリングストップ節約燃料の表示中にトリップノブ (1) を長押しします。

⚠️アドバイス

鉛バッテリーを外すと、積算アイドルリングストップ節約燃料の表示はリセットされません。

⑦エネチャージ表示



65P30560

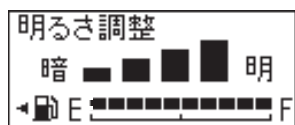
エネチャージの作動状況が表示されません。

⚠️アドバイス

- リチウムイオンバッテリーの充電状態により、エネチャージ表示の右側にある電池マーク内の目盛りが増減します。
- エネチャージ表示は、実際の車両動作と場合によっては異なった動作 (表示の遅れなど) が発生することがあります。
- 温度が低いときに表示の遅れが発生する場合があります。

⑧照明コントロール表示

表示例



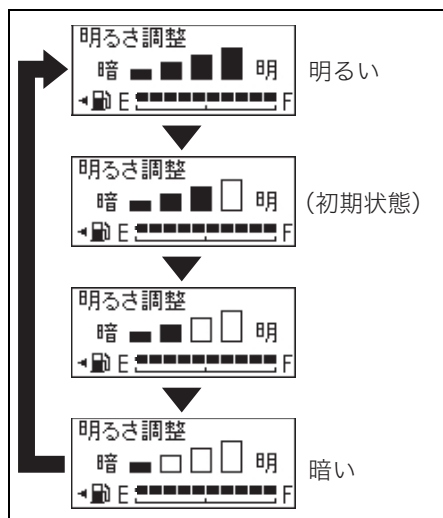
80P0154

- 現在設定されているメーターの明るさが表示されます。
- ヘッドライトや車幅灯が点灯しているときのメーターの明るさは、4段階に調整できます。

明るさ調整のしかた

明るさの調整は次の手順で行ないます。

- 1 ヘッドライトや車幅灯点灯時にモードノブ (2) を短押しして、「明るさ調整」表示を選択します。
- 2 モードノブを長押しします。明るさが1段階ずつ変化します。

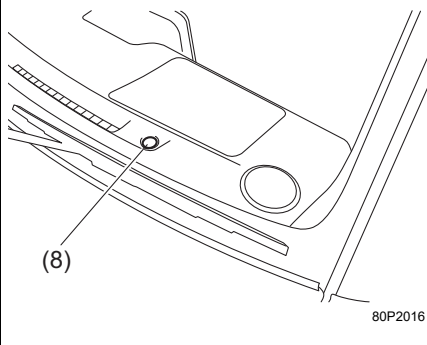


80P0155

アドバイス

- 「明るさ調整」表示の状態では、モードノブを短押しする、または約4秒間押さないでいると、瞬間燃費の表示に切り替わります。
- 鉛バッテリーを外すと記憶が消去され初期状態にもどりますので、明るさ調整をやり直す必要があります。
- オートライトセンサー (8) が車外が暗いと感知し、ヘッドライトまたは車幅灯が点灯して、メーターの照明が減光されたときに、明るさ調整ができます。メーターの照明が減光していないときは調整できません。

インパネ助手席側



80P2016

オープニング

エンジンスイッチを **ON** にすると、オープニングが表示されます。

- マルチインフォメーションディスプレイに次の順番で優先された画面が1つだけ表示されます。

- ① 誕生日画面
- ② 特定日画面
- ③ オープニング画面

- ①誕生日画面、②特定日画面を表示させるには、あらかじめセッティングモードで日時を設定し、キャラクター表示設定を「する」に設定します。

→ **3-88ページ**

(セッティングモード)

- ③オープニング画面はキャラクター表示設定によって次のうちから選択できます。

- 「する」・・・四季
- 「しない」・・・標準

〈誕生日画面の表示例〉



80P0265

〈特定日画面の表示例〉

表示月日	特定日画面
1月1日～ 1月3日	
2月3日	
2月14日	
3月3日	
5月5日	
7月7日	
10月31日	
12月24日、 12月25日	
12月31日	

〈オープニング画面の表示例〉

表示時期		オープニング画面
標準	通常	
四季 (※)	春 (3~5月)	
	夏 (6~8月)	
	秋 (9~11月)	
	冬 (12~2月)	

※初期設定（工場出荷時）

アドバイス

オープニング画面を変更すると、エンディング画面も同時に変更されます。

挨拶表示

オープニング終了後に、挨拶画面が表示されます。

- 各時間帯にエンジンスイッチを **ON** にしたときに一度だけ表示されます。
- 挨拶画面を表示させるには、あらかじめセッティングモードで日時を設定し、キャラクター表示設定を「する」に設定します。
→ **3-88ページ**
（セッティングモード）

〈挨拶画面の表示例〉

表示時間帯	挨拶画面
朝 (5:00~8:59)	
昼 (9:00~15:59)	
夜 (16:00~4:59)	

カレンダー

挨拶表示終了後に、カレンダーが表示されます。

- 各時間帯に一度挨拶画面が表示されている場合はオープニング終了後に表示されます。
- カレンダーを表示させるには、あらかじめセッティングモードで日時を設定します。

→ 3-88ページ

(セッティングモード)

〈カレンダー画面の表示例〉

	表示例
日時 未設定時 (初期状態)	20--/--/--
日時 設定時	2020/12/31

⚠️アドバイス

- 表示できる日時は、お車の工場出荷時より、およそ30年間です。
- 鉛バッテリーを外すと記憶が消去され初期状態にもどりますので、日時の設定をやり直す必要があります。

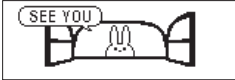

エンディング

エンジンスイッチを **LOCK** (OFF) にすると、エンディングが表示されます。表示されるエンディング画面はセッティングモードのキャラクター表示設定によって変更できます。

→ 3-88ページ

(セッティングモード)

〈エンディング画面の表示例〉

キャラクター表示設定	エンディング画面
する	
しない	

⚠️アドバイス

オープニング画面を変更するとエンディング画面も同時に変更されます。

アイドリングストップ表示

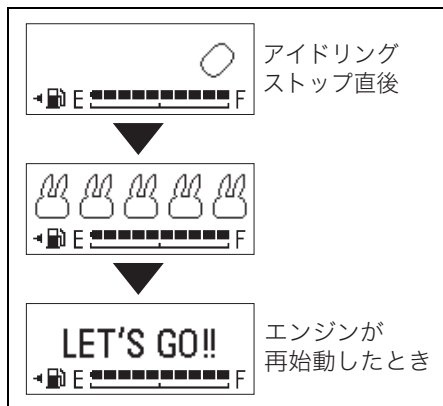
アイドリングストップシステムにより自動停止すると、オドメーターなどの通常表示から専用の表示画面へ自動的に切り替わり、アイドリングストップ中であることをお知らせします。

ディスプレイの (C) 部分に表示される画面は、次の順の通りです。また、エンジンが再始動すると通常の画面に自動的に切り替わります。

- アイドリングストップ表示は、非表示にすることもできます。

→ 3-88ページ

(セッティングモード)



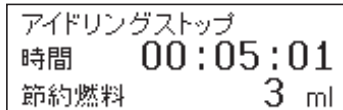
80P0384

エコ運転表示機能

エンジンスイッチを **LOCK** (OFF) にすると、1回の運転に対するエコ運転の結果が、次の順番で数秒間ずつ表示されます。

①アイドリングストップ時間/節約燃料

図の値は表示例です



80P0285

1回の運転でのアイドリングストップの合計時間が時、分、秒単位で表示されます。また、節約された燃料がml単位で表示されます。

②エコスコア

図の値は表示例です



80P0385

1回の運転で、燃費効率が良いと判定された割合から、運転内容を採点します。点数によって動画の図柄も変わります。

- エコドライブの目安としてお使いください。

→ 2-36ページ

(エコドライブをしましょう)

エコスコアが表示されている間、ステータスインフォメーションランプが点灯します。

- 照明色は、エコスコアの点数により変化します。点数が高いほど、より緑色になります。

エコスコア	0点 □□□□ ⇨ 100点
照明色	青色 ■■■■ ⇨ 緑色

→ 3-61 ページ (ステータスインフォメーションランプ)

📌 アドバイス

- 設定の切替え (カスタマイズ) をすると、表示させなくすることもできます。

→ 3-88ページ
(セッティングモード)

- アイドリングストップシステム装備車の場合、アイドリングストップによる節約燃料またはアイドリングストップ時間の累計は、エンジンスイッチが **ON** のときにディスプレイの (C) 部分に表示させることができます。

→ 3-78ページ
(インフォメーション)

- メーター内のステータスインフォメーションランプを緑色または白色に変化させる走行を心がけると、高得点を得られます。(100点満点)

おしゃべり機能

タイプ別装備

様々な情報を音声にて案内します。

- 正しい時期に音声案内させるには、あらかじめセッティングモードで日時を設定します。
- 挨拶機能、メロディ機能を使用する場合は、キャラクター表示設定を「する」に設定します。

→ 3-88ページ
(セッティングモード)

■ 挨拶機能

エンジンスイッチを **ON** にしたとき、各時間帯に一度だけ「おはよう」、「こんにちは」、「こんばんは」と案内します。また、エンジンスイッチを **LOCK** (OFF) にするたびに、走行時間によって「SEE YOU」、「運転お疲れ様でした」と案内します。

■ お知らせ機能

マルチインフォメーションディスプレイに一部のメッセージが表示されたとき、音声で案内します。

→ 3-98 ページ (マルチインフォメーションディスプレイのメッセージ)

- 点検日や車検日を設定しておくとき、設定した日の約1か月前にエンジンスイッチを **ON** にしたとき、一度だけ案内します。

→ 3-88ページ
(セッティングモード)

■ メロディ機能

エンジンスイッチを **ON** にし特定日画面が表示されたとき、対応するメロディが流れます。

→ **3-83ページ (オープニング)**

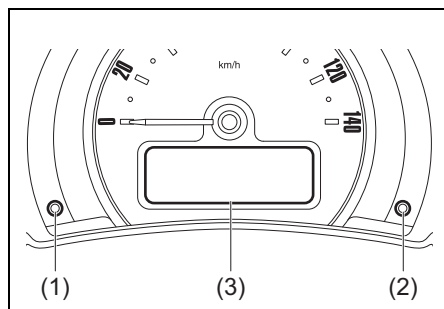
- 特定日はエンジンスイッチを **ON** にするたびに流れます。また、誕生日は対象日に一度だけ流れます。

3

セッティングモード

セッティングモードでは、様々な機能の設定を行なうことができます。

- エンジンスイッチが **ON** のときの停車中に行なうことができます。



80P0287

- (1) トリップノブ
- (2) モードノブ
- (3) マルチインフォメーションディスプレイ

■ セッティングモードへの切替え

1 停車中に、メーター内のモードノブ (2) を長押しします。

- マルチインフォメーションディスプレイ (3) に「カレンダー機能設定」と表示され、セッティングモードに切り替わります。

2 モードノブ (2) を短押しして変更したい設定項目を選択します。

→ **3-90 ページ (セッティングモードの設定項目一覧)**

- 設定内容を決定するときはトリップノブ (1) を短押しします。

⚠️ アドバイス

- 現在選択している項目は、次の ※ 印のように黒字が白字に反転して表示されます。



80P2011

- 鉛バッテリーを外すと記憶が消去され初期状態にもどりますので、設定をやり直す必要があります。

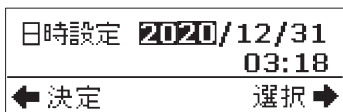
■ セッティングモードの終了

- 1 モードノブ (2) を短押しして、「設定を終了する」を表示します。
- 2 トリップノブ (1) を短押しして、セッティングモードを終了します。
 - セッティングモードは次のような操作でも終了できます。
 - エンジンスイッチを **ACC** または **LOCK** (OFF) にする
 - 走行を開始する

■ 日時の設定

- 1 セッティングモードに切り替え、「カレンダー機能設定」より「日時を設定する」を表示します。
→ **3-88 ページ (セッティングモードへの切替え)**

図の値は表示例です



80P2012

- 2 トリップノブ (1) を短押しして、「年」、「月」、「日」、「時」、「分」のいずれかを選択します。
- 3 モードノブ (2) を短押しして、値をあわせます。
 - モードノブを長押しすると、値が早送りされます。
- 4 日時をあわせたらトリップノブ (1) を短押しします。
- 5 セッティングモードを終了します。

- 日時を設定すると、オープニングで特定日画面が表示できるようになります。
→ **3-83ページ (オープニング)**

⚠️ アドバイス

日時を設定しないと、次の機能が使用できません。

- 誕生日画面の表示
- 特定日画面の表示
- オープニング画面の表示 (標準画面を除く)
- 挨拶機能
- 点検日/車検日お知らせ機能

- 次の項目の日付も **2** から **5** と同じ手順で設定できます。

- 誕生日
- 点検日
- 車検日

- **3-90 ページ (セッティングモードの設定項目一覧)**

⚠️ アドバイス

- 「分」を設定すると、同時に「秒」がゼロにリセットされます。
- 誕生日、点検日、車検日は「時」、「分」の設定ができません。

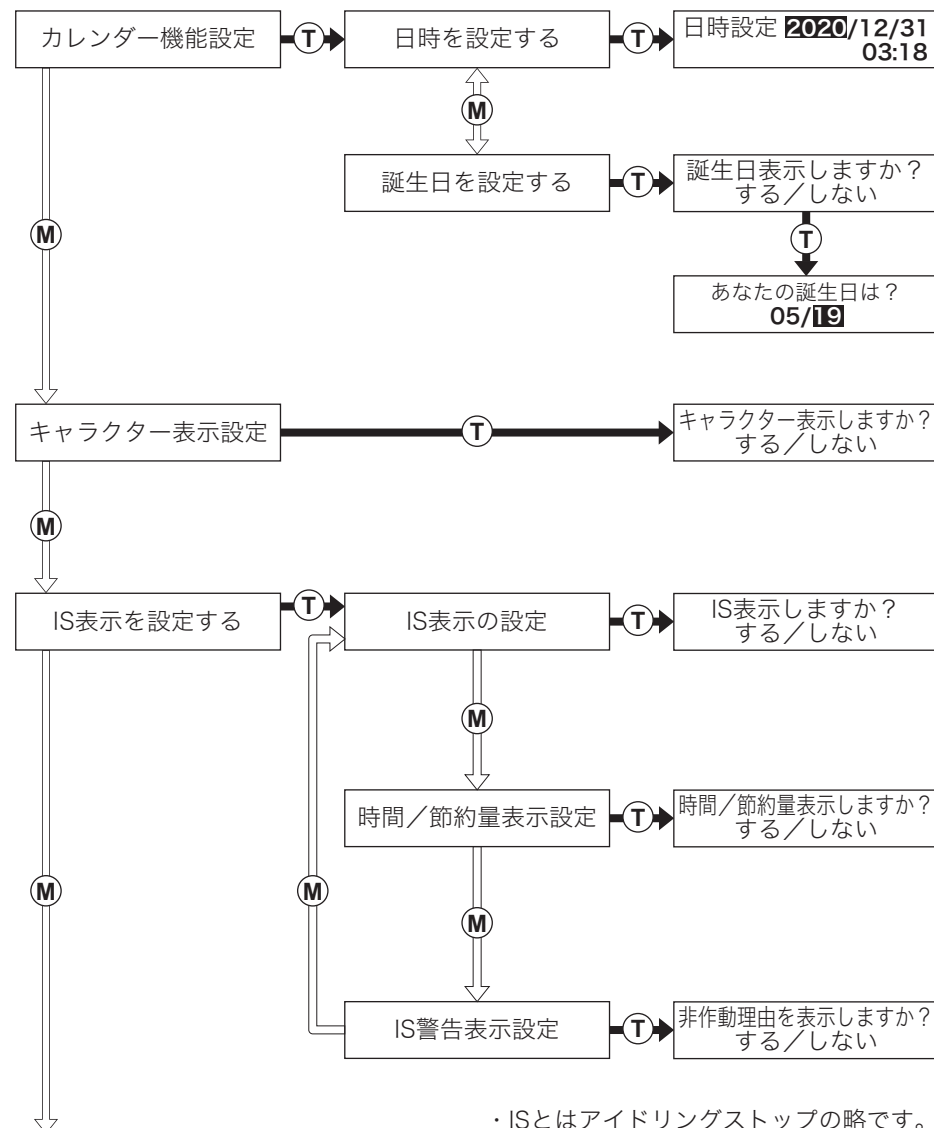
■ セッティングモードの設定項目一覧

セッティングモードでは次のような設定切替え（カスタマイズ）ができます。

- お車のタイプにより設定できる項目は異なります。設定できる項目が装備されていない場合は表示されません。







選択 ◀(M)⇒・・・モードノブ (2) 短押し

決定 ▶(T)⇒・・・トリップノブ (1) 短押し

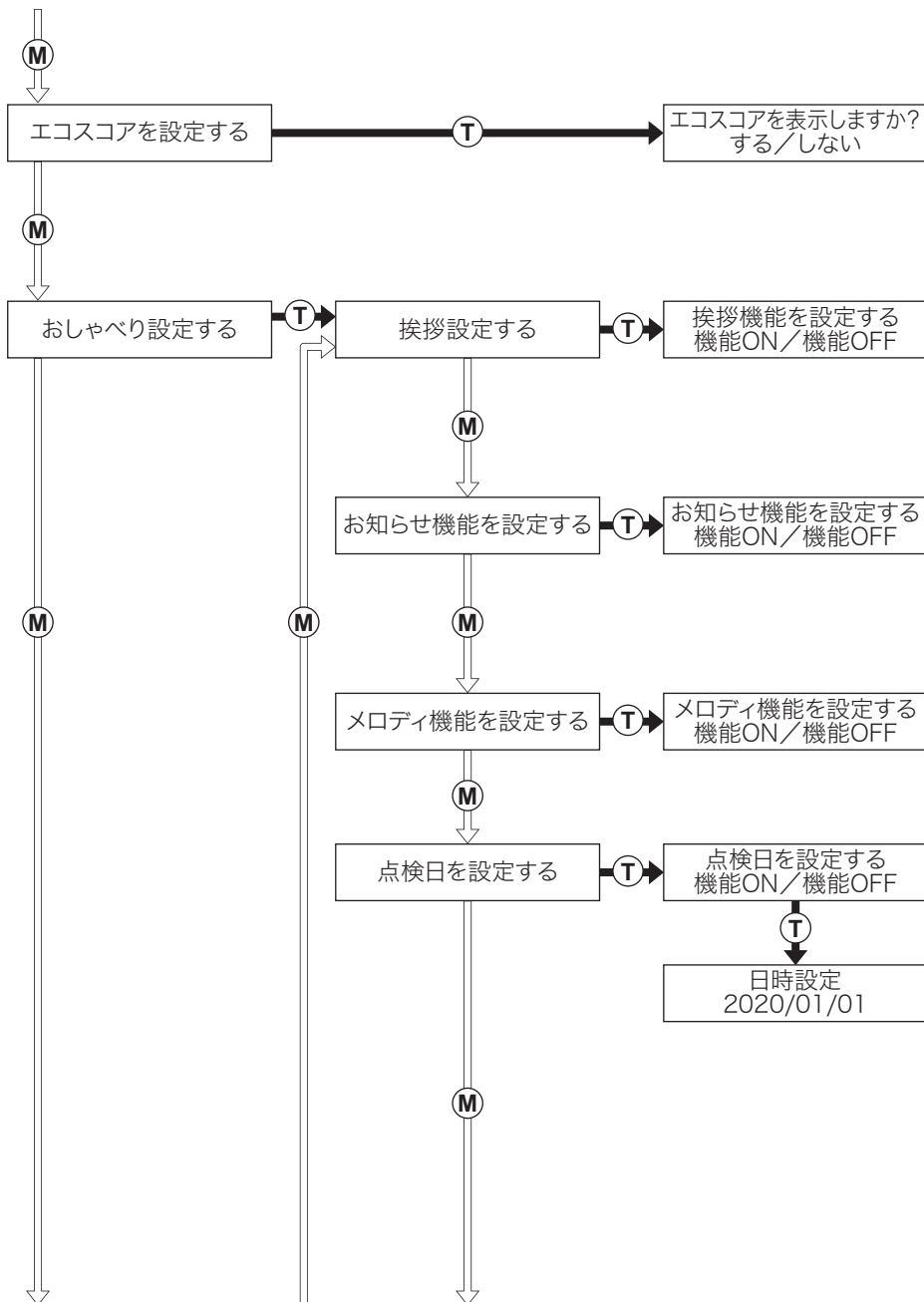


・ ISとはアイドリングストップの略です。

※ 3-92ページに続きます

設定内容	
	<p>日時を設定します。 → 3-89ページ (日時の設定)</p> <p>設定を決定すると「カレンダー機能設定」画面にもどります。</p>
	<p>誕生日表示のする/しないを切り替えます。</p> <ul style="list-style-type: none"> ● 「する」を選択すると誕生日を設定できます。 → 3-89ページ (日時の設定) ● 設定した日を迎えるとオープニングで誕生日画面が表示できるようになります。 → 3-83ページ (オープニング) <p>設定を決定すると「カレンダー機能設定」画面にもどります。</p>
	<p>キャラクターに関係する機能についての設定をします。</p> <ul style="list-style-type: none"> ● 「する」を選択するとオープニングで特定日画面、オープニング画面 (四季)、挨拶画面が表示できるようになります。 → 3-83ページ (オープニング) <p>設定を決定すると「キャラクター表示設定」画面にもどります。</p>
	<p>アイドリングストップ中に表示される動画の表示/非表示を切り替えます。</p> <ul style="list-style-type: none"> ● 「する」を選択すると、アイドリングストップによる自動停止中に動画が表示されます。 → 3-86ページ (アイドリングストップ表示) <p>設定を決定すると「IS表示を設定する」画面にもどります。</p>
	<p>アイドリングストップ時間/節約燃料の表示/非表示を切り替えます。</p> <ul style="list-style-type: none"> ● 「する」を選択すると、エンジンスイッチを LOCK (OFF) にしたとき、アイドリングストップ時間/節約燃料が表示されます。 → 3-86ページ (エコ運転表示機能) <p>設定を決定すると「IS表示を設定する」画面にもどります。</p>
	<p>アイドリングストップに関する警告メッセージの表示/非表示を切り替えます。</p> <ul style="list-style-type: none"> ● 「する」を選択すると、アイドリングストップに関する警告が発生した場合に警告メッセージが表示されます。 → 3-98ページ (マルチインフォメーションディスプレイのメッセージ) ● 「しない」を選択しても警告メッセージが表示される場合があります。 <p>設定を決定すると「IS表示を設定する」画面にもどります。</p>

※ 3-90ページからの続き

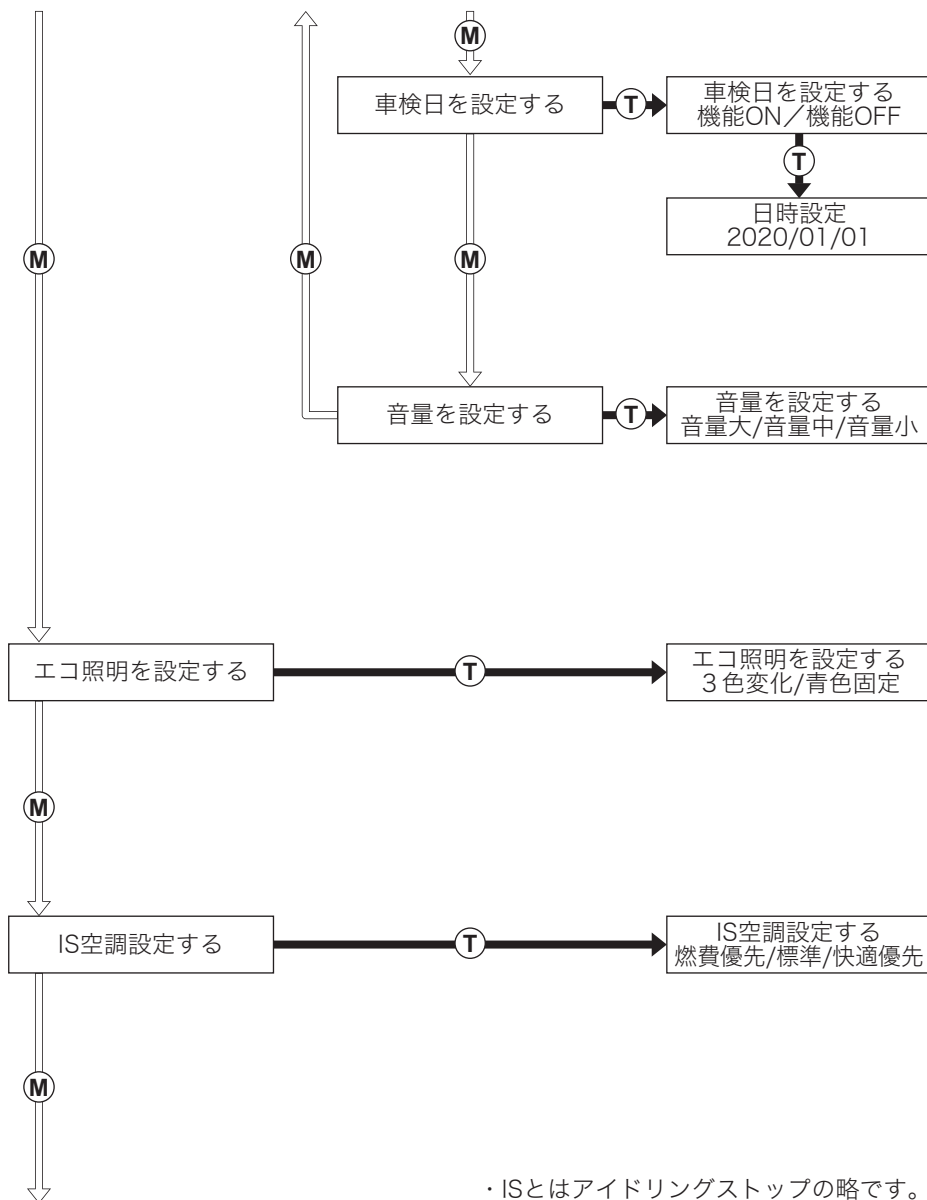


※ 3-94ページに続きます

設定内容	
▶	<p>エコスコアの表示/非表示を切り替えます。</p> <ul style="list-style-type: none"> ● 「する」を選択すると、エンジンスイッチを LOCK (OFF) にしたとき、エコスコアが表示されます。 → 3-86ページ (エコ運転表示機能) <p>設定を決定すると「エコスコアを設定する」画面にもどります。</p>
▶	<p>挨拶機能のON/OFFを切り替えます。(※1)</p> <ul style="list-style-type: none"> ● 「機能ON」を選択すると、エンジンスイッチを ON または LOCK (OFF) にしたとき、状況に応じて音声にて挨拶します。 → 3-87ページ (挨拶機能) <p>設定を決定すると「おしゃべり設定する」画面にもどります。</p>
▶	<p>お知らせ機能のON/OFFを切り替えます。(※1)</p> <ul style="list-style-type: none"> ● 「機能ON」を選択すると、マルチインフォメーションディスプレイに表示される一部の内容を音声にて案内します。 → 3-87ページ (お知らせ機能) <p>設定を決定すると「おしゃべり設定する」画面にもどります。</p>
▶	<p>メロディ機能のON/OFFを切り替えます。(※1)</p> <ul style="list-style-type: none"> ● 「機能ON」を選択すると、エンジンスイッチを ON にし特定日画面が表示されたとき特定日に対応したメロディが流れます。 → 3-88ページ (メロディ機能) <p>設定を決定すると「おしゃべり設定する」画面にもどります。</p>
▶	<p>点検日をお知らせする機能のON/OFFを切り替えます。(※1)</p> <ul style="list-style-type: none"> ● 「機能ON」を選択すると点検日を設定できます。 → 3-89ページ (日時の設定) ● 設定した日が近づくと音声でお知らせします。 → 3-87ページ (お知らせ機能) <p>設定を決定すると「おしゃべり設定する」画面にもどります。</p>

※1 おしゃべり機能装備車のみ

※ 3-92ページからの続き



・ ISとはアイドリングストップの略です。

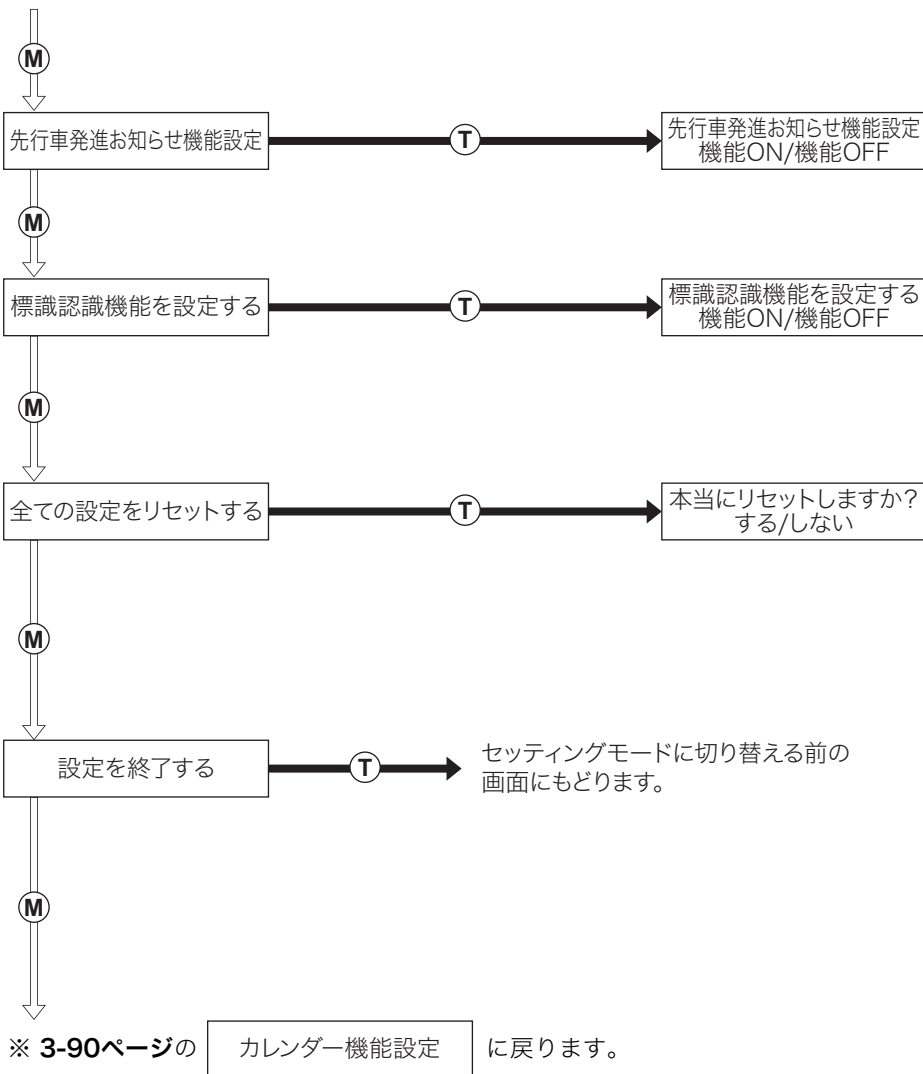
※ 3-96ページに続きます

設定内容	
➡	<p>車検日をお知らせする機能のON/OFFを切り替えます。(※1)</p> <ul style="list-style-type: none"> ● 「機能ON」を選択すると車検日を設定できます。 → 3-89ページ (日時の設定) ● 設定した日が近づくと音声でお知らせします。 → 3-87ページ (お知らせ機能) <p>設定を決定すると「おしゃべり設定する」画面にもどります。</p>
➡	<p>おしゃべり機能で流れる音声やメロディの音量を調節します。(※1)</p> <p>→ 3-87ページ (おしゃべり機能)</p> <ul style="list-style-type: none"> ● 音量は大・中・小の3種類から選択できます。 ● ナビゲーション、オーディオ等の音量とは異なります。 ● ナビゲーション、オーディオの音量調節は付属の取扱説明書をお読みください。 <p>設定を決定すると「おしゃべり設定する」画面にもどります。</p>
➡	<p>ステータスインフォメーションランプの設定を切り替えます。</p> <p>→ 3-61ページ (ステータスインフォメーションランプ) → 3-86ページ (エコ運転表示機能)</p> <ul style="list-style-type: none"> ● 「3色変化」を選択すると、お車の状態により、スピードメーター上部が青、緑、白に変化します。 ● 「青色固定」を選択すると、スピードメーター上部が青色に点灯します。 <p>設定を決定すると「エコ照明を設定する」画面にもどります。</p>
➡	<p>アイドリングストップ空調設定を切り替えます。(※2)</p> <ul style="list-style-type: none"> ● 「燃費優先」を選択すると、「標準」に対して空調によるアイドリングストップ条件が緩和され、エンジン自動停止になりやすく、自動停止時間も長くなります。(燃料の消費を抑えます。) ● 「快適優先」を選択すると、「標準」に対して空調によるアイドリングストップ条件が厳しくなり、エンジンが自動停止しにくく、自動停止時間も短くなります。(快適性が向上します。) <p>設定を決定すると「IS空調設定する」画面にもどります。</p>

※1 おしゃべり機能装備車のみ

※2 オートエアコン装備車のみ

※ 3-94ページからの続き

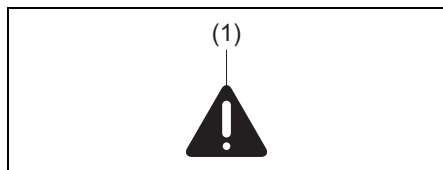


設定内容	
➡	<p>先行車発進お知らせ機能の設定を切り替えます。</p> <ul style="list-style-type: none"> ● 「機能ON」に設定すると先行車発進お知らせ機能が作動します。 → 4-54ページ (先行車発進お知らせ機能) <p>設定を決定すると「先行車発進お知らせ機能設定」画面にもどります。</p>
➡	<p>標識認識機能の設定を切り替えます。</p> <ul style="list-style-type: none"> ● 「機能ON」に設定すると標識認識機能が作動します。 → 4-59ページ (標識認識機能) <p>設定を決定すると「標識認識機能を設定する」画面にもどります。</p>
➡	<p>工場出荷時の状態（初期設定）にもどします。</p> <ul style="list-style-type: none"> ● 「する」を選択すると、リセットされ工場出荷時の状態（初期設定）になります。 → 8-7ページ (こんな機能が設定切替え (カスタマイズ) できます) ● 「しない」を選択すると、リセットを途中でやめることができます。 <p>設定を決定すると「すべての設定をリセットする」画面にもどります。</p>
➡	<p>セッティングモードを終了します。 → 3-89ページ (セッティングモードの終了)</p> <ul style="list-style-type: none"> ● トリップノブを短押しすると、セッティングモードを終了します。 ● モードノブを短押しすると、最初の「カレンダー機能設定」画面にもどります。 ● セッティングモードは次のような操作でも終了できます。 <ul style="list-style-type: none"> ・ エンジンスイッチを ACC または LOCK (OFF) にする ・ 走行を開始する

マルチインフォメーション ディスプレイのメッセージ

各システムの異常など、お知らせしたい情報があると、メッセージが表示されます。また、メッセージの種類によっては、同時に室内/車外ブザーが鳴る場合があります。

- メッセージが表示されたときは、その指示にしたがってください。詳しくは、次のページの「**マルチインフォメーションディスプレイのメッセージ一覧**」をお読みください。また、その一覧に案内されている参照ページもあわせてお読みください。
- お車のタイプにより音声でも案内する場合があります。
→ **3-87ページ (おしゃべり機能)**
- 表示されるメッセージの種類によっては、メーター内のマスターウォーニング (1) が同時に点滅する場合があります。



80P0386

アドバイス




- メッセージの要因が解消されると、表示が消えます。
- メッセージの表示中に、別のメッセージが追加されると、割り込み表示されます。そのあとは、一定時間ごとに表示が切り替わります。
- メッセージが表示されているときに、メーターの右下にあるモードノブを長押しすると、もとの画面にもどります。ただし、メッセージの種類によっては、要因が解消されるまでは、ふたたび表示される場合があります。

■ マルチインフォメーションディスプレイのメッセージ一覧




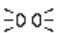

お車のタイプにより表示される内容が異なります。また、音声でも案内する場合があります。

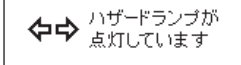

→ 3-87ページ (おしゃべり機能)

● エンジンスイッチが **ACC** または **LOCK** (OFF) のとき

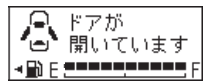

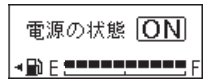
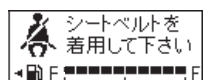

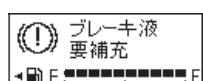

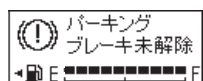

メッセージ	マスター ウォーニング	ブザー音	原因 (対処方法)
 ドアが 開いています	消灯	なし	いずれかのドアが開いています。ドアを完全に閉めてください。 → 3-69ページ (半ドア警告灯)
電源の状態 ACC (※1)	消灯	なし	電源の状態が ACC のときに、表示されます。 → 4-6ページ (電源の切替えのしかた)
 スタートスイッチ を押して下さい	消灯	なし	ブレーキペダルを踏んでいます。エンジンをかけるときは、エンジンスイッチを押してください。 → 4-8ページ (エンジンのかけかた)
ギアシフトを 回 に入れ ブレーキを踏んで下さい	消灯	なし	セレクトレバーが P N 以外の位置、またはブレーキペダルを踏まずにエンジンスイッチを押しています。メッセージの指示にしたがってください。 → 4-8ページ (エンジンのかけかた)
P ギアシフトを 回 に 入れて下さい	消灯	なし	セレクトレバーが P 以外の位置になっています。メッセージの指示にしたがってください。 → 4-11 ページ (エンジンスイッチをもどすときは)
 ステアリング ロック要点検	点滅 	ポーン (1回、室内 ブザー)	ハンドルロックに異常が考えられます。スズキサービス工場で点検を受けてください。 → 4-11 ページ (エンジンスイッチをもどすときは)

※1 印のメッセージは、要因が解消されない場合でも、一定時間がすぎると消えます。

メッセージ	マスターウォーニング	ブザー音	原因 (対処方法)
 スタートシステム要点検	点滅 	ポーン (1回、室内ブザー)	イモビライザー/キーレスプッシュスタートシステムの異常または鉛バッテリーの電圧が低いことが考えられます。鉛バッテリーの電圧が正常な状態でもこのメッセージが表示されたときはスズキサービス工場にて点検を受けてください。 → 3-72 ページ (セキュリティアラームインジケーター)
 リモコンを検知できません	点滅 	ポーン (2回、室内ブザー)	携帯リモコンが検知できない、またはリモコンの電池が切れている状態で、エンジンスイッチ操作をしています。リモコンを車内の検知できる位置にするか、リモコンをエンジンスイッチに当ててください。 → 4-5ページ (車内の作動範囲) → 4-8ページ (エンジンのかけかた)
リモコンをスタートスイッチに当てて下さい			
リモコンをスタートスイッチに当てて下さい	点滅 	ピー、ピー (5回、室内/車外ブザー)、そのあとにポーン(1回、室内ブザー)	エンジンスイッチを ACC または ON にしたときは携帯リモコンを検知していたが、始動時に検知できなくなりました。リモコンを車内の検知できる位置で、エンジンスイッチを操作してください。 → 4-5ページ (車内の作動範囲) → 4-8ページ (エンジンのかけかた)
 リモコンを検知できません			
 リモコンを検知できません	点滅 	ピー、ピー (5回、室内/車外ブザー)	エンジンをかけた状態、またはエンジンスイッチが ACC または ON のときに、ドアのいずれかを開閉して、携帯リモコンが検知外(車外など)になりました。リモコンを車内の検知できる位置にもどしてください。 → 4-7ページ (携帯リモコン車外持ち出し警告)
 ライト点灯しています	点滅 	ピー--- (室内ブザー)	ライトや車幅灯が点灯しています。これらを消してください。 → 3-110ページ (ライト消し忘れ警告ブザー)

メッセージ	マスターウォーニング	ブザー音	原因 (対処方法)
 <p>ハザードランプが点灯しています</p>	<p>点滅</p> 	<p>ポーン (1回、室内ブザー)</p>	<p>非常点滅表示灯が点滅したままです。非常点滅表示灯スイッチをOFFにしてください。 → 3-113ページ (非常点滅表示灯スイッチ)</p>

● エンジンスイッチが **ON** のとき

メッセージ	マスターウォーニング	ブザー音	原因 (対処方法)
 <p>ドアが開いています (停車中は※1)</p>	<p>点滅 (走行中のみ)</p> 	<p>ポーン (走行中のみ 1回、室内ブザー)</p>	<p>いずれかのドアが開いています。安全な場所に停車して、ドアを完全に閉めてください。 → 3-69ページ (半ドア警告灯)</p>
 <p>電源の状態 ON (※1)</p>	<p>消灯</p>	<p>なし</p>	<p>電源の状態が ON のときに、表示されます。 → 4-6ページ (電源の切替えのしかた)</p>
 <p>シートベルトを着用して下さい</p>	<p>点滅</p> 	<p>ピー、ピー、 (約95秒間、室内ブザー)</p>	<p>走行中に、運転者または助手席の乗員がシートベルトを着用していません。安全な場所に停車して、ベルトを着用してください。 → 3-38ページ (シートベルト警告ブザー)</p>
 <p>ブレーキ液要補充</p>	<p>点滅</p> 	<p>ポーン (1回、室内ブザー)</p>	<p>ブレーキ液が不足しています。スズキサービス工場にて点検を受けてください。 → 3-62ページ (ブレーキ警告灯)</p>
 <p>パーキングブレーキ未解除</p>	<p>点滅</p> 	<p>ピピピッ、 ピピピッ、 (室内ブザー)</p>	<p>走行中に、パーキングブレーキが解除されていません。安全な場所に停車して、パーキングブレーキを解除してください。 → 4-14ページ (パーキングブレーキ解除忘れ警告ブザー)</p>

※1 印のメッセージは、要因が解消されない場合でも、一定時間がすぎると消えます。

メッセージ	マスターウォーニング	ブザー音	原因 (対処方法)
 <p>給油して下さい</p> <p>(※1)</p>	消灯	ポーン (1回、室内ブザー)	燃料の残量が少なくなっています。すみやかに給油してください。 → 3-64ページ (燃料残量警告灯)
 <p>スタートスイッチを押して下さい</p>	消灯	なし	ブレーキペダルを踏んでいます。エンジンをかけるときは、エンジンスイッチを押してください。 → 4-8ページ (エンジンのかけかた)
 <p>ギアシフトをPに入れ、 ブレーキを踏んで下さい</p>	消灯	なし	セレクトレバーが P N 以外の位置でブレーキペダルを踏んで、エンジンスイッチを押しています。メッセージの指示にしたがってください。 → 4-8ページ (エンジンのかけかた)
 <p>ステアリング ロック要点検</p>	点滅 	ポーン (1回、室内ブザー)	ハンドルロックに異常が考えられます。スズキサービス工場で点検を受けてください。 → 4-11 ページ (エンジンスイッチをもどすときは)
 <p>ステアリング ロック未解除</p>	点滅 	ポーン (1回、室内ブザー)	ハンドルロックが解除されていません。ハンドルを左右にまわしながら、エンジンスイッチの操作をやり直してください。 → 4-3ページ (ハンドルロック未解除警告)
 <p>スタート システム要点検</p>	点滅 	ポーン (1回、室内ブザー)	イモビライザー/キーレスプッシュスタートシステムの異常または鉛バッテリーの電圧が低いことが考えられます。鉛バッテリーの電圧が正常な状態でもこのメッセージが表示されたときはスズキサービス工場での点検を受けてください。 → 3-72 ページ (セキュリティアラームインジケーター)

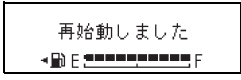
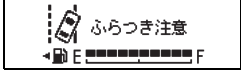
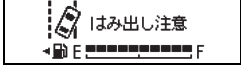

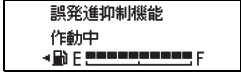

※1 印のメッセージは、要因が解消されない場合でも、一定時間がすぎると消えます。

メッセージ	マスターウォーニング	ブザー音	原因 (対処方法)
<p>リモコン電池 要交換 ※1</p>	消灯	なし	携帯リモコンの電池切れが近いです。電池交換のうえ、警告をリセットしてください。 → 6-8ページ (携帯リモコンの電池交換)
<p>リモコンを検知できません</p>	点滅 	ピー、ピー、(5回、室内/車外ブザー) ポーン (1回、室内ブザー)	携帯リモコンが車内にない、またはリモコンの電池切れが考えられます。リモコンを車内にもどすか、リモコンをエンジンスイッチに当ててください。 → 4-7ページ (携帯リモコン車外持ち出し警告) → 4-8ページ (エンジンのかけかた)
<p>リモコンをスタートスイッチに当てて下さい</p>			
<p>アイドリングストップ できません(ボンネット)</p>	消灯	なし	ボンネットが開いている、またはエンジン始動時ボンネットが完全に閉まっていなかったため、アイドリングストップできません。 → 4-92ページ (エンジン自動停止中はこんなことに気をつけて) → 4-93ページ (スタンバイ条件)
<p>アイドリングストップ できません</p>	消灯	なし	バッテリー内部温度が所定温度内にない、急な坂道、運転席ドアが開いている、または運転席シートベルトが外れているなどの理由によりアイドリングストップできません。 → 4-92ページ (エンジン自動停止中はこんなことに気をつけて) → 4-93ページ (スタンバイ条件)
<p>アイドリングストップ できません(充電中)</p>	消灯	なし	鉛バッテリーまたはリチウムイオンバッテリーを充電する必要があるため、アイドリングストップできません。 → 4-93ページ (スタンバイ条件)
<p>アイドリングストップ できません(水温)</p>	消灯	なし	冷却水の温度が所定温度内にないため、アイドリングストップできません。 → 4-93ページ (スタンバイ条件)

※1 印のメッセージは、要因が解消されない場合でも、一定時間がすぎると消えます。

運転する前に/メーター

メッセージ	マスターウォーニング	ブザー音	原因 (対処方法)
<div style="border: 1px solid black; padding: 2px;"> アイドリングストップ できません(エアコン) ← E E F </div>	消灯	なし	空調の設定温度と車内温度の差が大きくなった、または冷暖房機能が十分でなくなったため、アイドリングストップできません。 → 4-93ページ (スタンバイ条件)
<div style="border: 1px solid black; padding: 2px;"> アイドリングストップ できません(ハンドル) ← E E F </div>	消灯	なし	ハンドル操作によりアイドリングストップできません。 → 4-94ページ (エンジン自動停止の条件)
<div style="border: 1px solid black; padding: 2px;"> アイドリングストップ できません(ブレーキ) ← E E F </div>	消灯	なし	ブレーキの踏み込みが弱いため、アイドリングストップできません。 → 4-94ページ (エンジン自動停止の条件)
<div style="border: 1px solid black; padding: 2px;"> まもなく再始動します ← E E F </div>	消灯	ピー (1回、室内ブザー)	空調の設定温度と車内温度の差が大きくなった、またはデフロスタースイッチを押したため、まもなくエンジンが再始動します。 → 4-95ページ (エンジン自動再始動の条件) また、エアコンによるアイドリングストップ時間の長さは設定により変更することができます。 → 3-88ページ (セッティングモード) バッテリーの放電が進んだ、または時間経過によりまもなくエンジンが再始動します。 → 4-95ページ (エンジン自動再始動の条件)

メッセージ	マスター ウォーニング	ブザー音	原因 (対処方法)
	消灯	※2	ブレーキ倍力装置の負圧低下、車両の転がり出し、運転席ドアが開いた、または運転席シートベルトが外されたなどによりエンジンが再始動しました。 → 4-95ページ (エンジン自動再始動の条件)
	消灯	ピピピピピ (断続的、室内ブザー)	ふらつき警報が作動しています。 → 4-52ページ (ふらつき警報)
	消灯	ピピピピピ (断続的、室内ブザー)	車線逸脱警報が作動しています。 → 4-51ページ (車線逸脱警報)
	消灯	ピピッ (1回、室内ブザー)	先行車発進お知らせ機能が作動しています。 → 4-54ページ (先行車発進お知らせ機能)
	点滅 	ピピピピピ (断続的、室内ブザー)	誤発進抑制機能または後方誤発進抑制機能が作動しています。 → 4-48ページ (誤発進抑制機能) → 4-70ページ (後方誤発進抑制機能)

※2 メッセージが表示される原因によりブザー音は異なります。1-21 ページの「アイドリングストップシステム装備車」または 4-92 ページの「エンジン自動停止中はこんなことに気をつけて」をお読みください。

メッセージ	マスター ウォーニング	ブザー音	原因 (対処方法)
<p>一時機能停止中 ← E ██████████ F</p>	点滅 	ポーン (1回、室内 ブザー)	レーザーレーダーと単眼カメラの機能が一時停止しています。 → 4-35 ページ (レーザーレーダーと単眼カメラ)
<p>一時機能停止中 (カメラ温度範囲外) ← E ██████████ F</p>			カメラ本体の高温により、レーザーレーダーと単眼カメラの機能が一時停止しています。 → 4-35 ページ (レーザーレーダーと単眼カメラ)
<p>一時機能停止中 (カメラ視界不良) ← E ██████████ F</p>			カメラが視界不良により、レーザーレーダーと単眼カメラの機能が一時停止しています。 → 4-35 ページ (レーザーレーダーと単眼カメラ)
<p>システム要点検 ← E ██████████ F</p>	点滅 	ポーン (1回、室内 ブザー)	レーザーレーダーと単眼カメラの異常が考えられます。エンジンを再始動してもメッセージが表示される場合、スズキ販売店またはスズキ代理店にご連絡ください。 → 4-35 ページ (レーザーレーダーと単眼カメラ)
<p>一時機能停止中 ← E ██████████ F</p>	点滅 	ポーン (1回、室内 ブザー)	超音波センサーの機能が一時停止しています。 → 4-63ページ (超音波センサー)
<p>システム要点検 ← E ██████████ F</p>	点滅 	ポーン (1回、室内 ブザー)	超音波センサーの異常が考えられます。エンジンを再始動してもメッセージが表示される場合、スズキ販売店またはスズキ代理店にご連絡ください。 → 4-63ページ (超音波センサー)

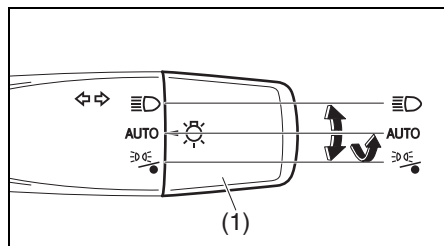
メッセージ	マスター ウォーニング	ブザー音	原因 (対処方法)
	消灯	ピピピピピ (断続的、室内ブザー)	前方衝突警報が作動しています。 → 4-45ページ (前方衝突警報)
		ピピピピピ (断続的、室内ブザー)	前方衝突被害軽減ブレーキが作動しています。 → 4-45 ページ (前方衝突被害軽減ブレーキアシスト)
		ピーー (連続、室内ブザー)	自動ブレーキが作動しています。 → 4-46ページ (自動ブレーキ)
	消灯	ポーン (1回、室内ブザー)	リヤパーキングセンサーが汚れています。 → 4-73ページ (リヤパーキングセンサー)
	消灯	ピッ・ ピッ・ ピッ・ または ピッ・ ピッ・ ピッ (断続的、室内ブザー)	超音波センサーが障害物を検知しています。 → 4-73ページ (リヤパーキングセンサー)
	消灯	ピピピピピ (断続的、室内ブザー)	
	消灯	ピーー (連続、室内ブザー)	

3

ライトスイッチ

ライトの点灯・消灯

ヘッドライトなどを自動で点灯・消灯できます。自動で点灯または消灯しているとき手で消灯または点灯できます。



59R30170

☞

ヘッドライト、車幅灯、尾灯、番号灯を点灯できます。

AUTO

オートライトシステムによりヘッドライト、車幅灯、尾灯、番号灯を自動で点灯・消灯します。

☞

ヘッドライト、車幅灯、尾灯、番号灯を消灯します。車幅灯、尾灯、番号灯を点灯します。ライトスイッチのつまみ (1) から手を離すと AUTO の位置に戻ります。

注記

- エンジン停止中に長時間点灯させると、鉛バッテリーあがりの原因となります。
エンジン停止中は、ライトを長時間点灯させないでください。
- AUTO 位置のままエンジンスイッチを **ON** にしていると、エンジンがかかっていなくても、車外が暗くなるとともにライトや車幅灯が点灯するため、そのまま長時間点灯させると、鉛バッテリーあがりの原因となります。
AUTO 位置で、エンジンスイッチを **ON** にしたままにしないでください。

アドバイス

- ヘッドライトや車幅灯が点灯している間は、メーター内の照明が点灯します。
- ハイビームアシストによりヘッドライトの上向き（ハイビーム）と下向き（ロービーム）を自動的に切替えることができます。

→ 4-55ページ

(ハイビームアシスト)

■ ☞ の位置

ライトスイッチのつまみ (1) を ☞ にするとヘッドライト、車幅灯、尾灯、番号灯が点灯します。

- エンジンスイッチが **ON** から **ACC** または **LOCK** (OFF) にしても点灯したままです。
- エンジンスイッチが **ACC** または **LOCK** (OFF) でも点灯します。

■ AUTOの位置 (オートライトシステム)

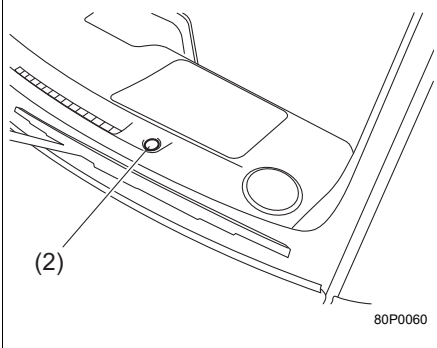
オートライトシステムにより車外の明るさに応じて自動的に点灯・消灯します。

- ライトスイッチのつまみ (1) が AUTO の位置でエンジンスイッチが **ON** のときに機能します。
- ヘッドライト、車幅灯、尾灯、番号灯が同時に点灯・消灯します。
- 薄暗くなったときやトンネルなど急に暗くなったときに自動で点灯します。
- 自動で点灯しているとき
 - ・ 走行時は消灯できません。
 - ・ エンジンスイッチが **ACC** または **LOCK** (OFF) にすると消灯します。

⚠️ アドバイス

オートライトセンサー (2) の上や周囲にものを置いたり、ガラスクリーナーなどを吹きかけたままにしたりしないでください。センサーの感度が低下し、正常に点灯・消灯しなくなります。

インパネ助手席側



■ ④ の位置

ライトスイッチのつまみ (1) を ④ までまわす、またはまわして保持すると点灯・消灯します。

- 自動でヘッドライト、車幅灯、尾灯、番号灯が点灯していて、停車しているとき

④ の 操作	ヘッドライト	車幅灯、 尾灯、 番号灯
まわす	消灯	点灯
まわして 保持※	消灯 (先に消灯)	消灯 (後に消灯)

※ヘッドライト点灯時

- ヘッドライトが消灯しているとき ④ まで操作するたびに点灯・消灯が切り替わります。

④ の 操作	車幅灯、尾灯、番号灯
まわす	消灯 ↔ 点灯
まわして 保持	消灯 ↔ 点灯

- エンジンスイッチが **ACC** または **LOCK** (OFF) でも点灯・消灯します。
- 車幅灯、尾灯、番号灯のみが点灯していたとき、エンジンスイッチを **ON** から **ACC** または **LOCK** (OFF) にしても点灯したままになります。
- 車外がヘッドライトなどが自動で点灯する明るさの場合、走行をはじめると停車中に消灯させたすべてのライトが再び点灯します。

ライト自動消灯システム

鉛バッテリーあがりを防ぐため、次の場合点灯しているライトは自動で消灯します。

- エンジンスイッチを **ACC** または **LOCK** (OFF) にしたときにヘッドライトまたは車幅灯、尾灯、番号灯が点灯している場合、運転席ドアを開けるまたは約 10 分経過すると、ライトは自動で消灯します。
- エンジンスイッチが **ACC** または **LOCK** (OFF) のときにヘッドライトまたは車幅灯、尾灯、番号灯を点灯した場合、約 10 分経過すると、ライトは自動で消灯します。
ヘッドライトが自動消灯したあと、ライトスイッチのつまみ (1) が **①D** のままで運転席ドアを開けるとヘッドライトなどが再点灯します。

自動で消灯したあと再びライトを点灯させる場合は、ライトスイッチのつまみ (1) を **AUTO** の位置にしてから、**②D** または **③D** へ操作してください。

→ **3-108ページ (③D の位置)**

→ **3-109ページ (②D の位置)**

ライト自動消灯システムは、エンジンスイッチを **ON** にすると停止し、自動または手動で点灯・消灯します。

ライト消し忘れ警告ブザー

ヘッドライトや車幅灯の消し忘れを防止するため、次のようなときに運転席ドアを開けると、室内ブザーが“ピー——”と連続して鳴ります。

- エンジンスイッチを **LOCK** (OFF) にしたあとも、ライトや車幅灯が点灯している

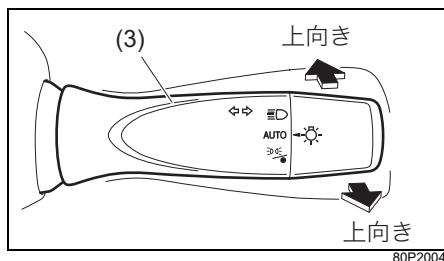
ライトおよび車幅灯を消すと、室内ブザーは止まります。

- 警告ブザーの作動中は、メーター内のマルチインフォメーションディスプレイにメッセージが表示されます。
→ **3-98ページ (マルチインフォメーションディスプレイのメッセージ)**
- お車のタイプにより音声でも案内する場合があります。
→ **3-87ページ (おしゃべり機能)**

ライトの上向き、下向きの切替え

ヘッドライトを上向き（ハイビーム）に切り替えると、遠くまで照らすことができます。

- ライトが点灯しているときに、レバー(3)を車の前方向に押すと上向きになります。もとの位置にもどすと、下向きになります。
- ライトスイッチの位置に関係なく、レバーを手前に引くと、引いている間、上向きにライトが点灯します。
- ライトを上向きにすると、メーター内のヘッドライト上向き（ハイビーム）表示灯が点灯します。
→ 3-70ページ（ヘッドライト上向き（ハイビーム）表示灯）



80P2004

アドバイス

- 対向車や先行車があるときは、ライトを下向きにしてください。
- ハイビームアシストによりヘッドライトの上向き（ハイビーム）と下向き（ロービーム）を自動的に切り替えることができます。
→ 4-55ページ（ハイビームアシスト）

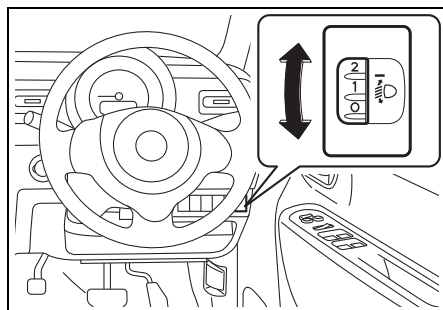
光軸調整ダイヤル

タイプ別装備

ハロゲンヘッドライト装備車は、ライトを点灯して光軸調整ダイヤルをまわすと、ライトの光軸が調整できます。

荷物や同乗者を乗せてライトの光軸が上向きになると、対向車や先行車の迷惑となります。ダイヤルを操作して、光軸を下向きに調整してください。

- ダイヤル操作は、ライトが下向き（ロービーム）に点灯しているときに行ってください。ライトが上向き（ハイビーム）に点灯している、または点灯していないときは、光軸が適切に調整できているか判断できません。
- ダイヤルの目盛りは0～5まであり、光軸が11段階（0.5きざみ）に調整できます。
- ダイヤルの目盛りを大きくすると、光軸が下向きになります。



80P0159

運転する前に/スイッチの使いかた

- 荷物や同乗者の乗せかたによって変わりますが、次表の数値を参考に適切な位置に調整してください。

〈ダイヤル位置の目安〉

条件	ダイヤル位置
運転席のみ乗車	0
運転席および助手席に乗車	0.5
4名乗車	1.5
4名乗車で荷室満載	1.5~2
運転席のみ乗車で荷室満載	2~2.5

⚠ 警告

走行中はダイヤル操作をしないでください。操作に気を取られて、思わぬ事故につながるおそれがあります。

⚠ 注意

車検などで基本の光軸を調整するときは、ダイヤルを0の位置にしてください。0以外の位置で基本光軸を調整すると、ライトの光軸が基準より上向きになるなど、安全上問題となるおそれがあります。

📌 アドバイス

- ダイヤルを操作すると、ライトの下向き（ロービーム）と上向き（ハイビーム）の光軸が同時に調整されます。
- ディスチャージヘッドライト装備車の場合、光軸が自動調整されます。
→ 3-66ページ
（オートレベリング警告灯）

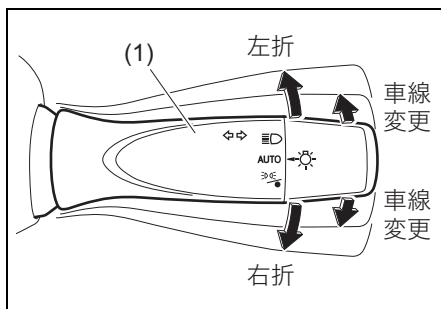
方向指示器スイッチ

エンジンスイッチが **ON** のときに使用できます。

右折・左折をするとき

左折時：レバー（1）を押し上げます。
右折時：レバーを押し下げます。

- 同時に方向指示器とメーター内の方向指示器表示灯が点滅します。
- ハンドルをもとにもどすと、レバーが自動的にもどり、方向指示器と表示灯が消灯します。



📌 アドバイス

ハンドルを切る角度が小さいと、レバーが自動的にもどらないことがあります。レバーを手でもどしてください。

車線変更をするとき

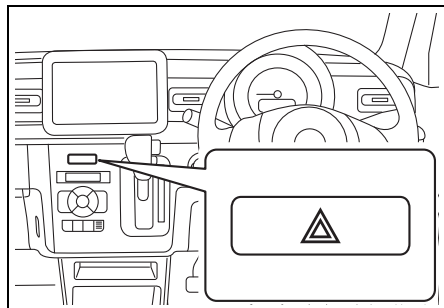
レバーを車線変更しようとする方向に軽く押さえます。

- 押さえている間だけ、方向指示器と表示灯が点滅します。

非常点滅表示灯スイッチ

エンジンスイッチの位置に関係なく使用できます。故障などでやむをえず路上駐車するときや非常時に使用します。

- スイッチを押すと、すべての方向指示器とメーター内の方向指示器表示灯が点滅します。
- もう一度押すと消灯します。



80P0289

- 上図のインパネは代表例です。お車のタイプにより異なります。

注記

エンジン停止中に長時間点滅させないでください。鉛バッテリーあがりの原因となります。

- エンジンスイッチが **ACC** または **LOCK** (OFF) のときに非常点滅表示灯を点滅させたまま運転席ドアを開けると、室内ブザーが“ポーン”と1回鳴ります。
- 警告ブザーの作動中は、メーター内のマルチインフォメーションディスプレイにメッセージが表示されます。
→ 3-98 ページ (マルチインフォメーションディスプレイのメッセージ)

- お車のタイプにより音声でも案内する場合があります。

→ 3-87ページ (おしゃべり機能)

- 非常点滅表示灯スイッチを解除すると警報ブザーはとまります。

ワイパー/ウォッシャースイッチ

エンジンスイッチが **ON** のときに使用できます。

▲ 注意

寒冷時は、ガラス面に吹きつけたウォッシャー液が凍結して、視界が悪くなる場合があります。ガラス面をデフロスターで暖めてから、ウォッシャー液を噴射してください。

→ 5-19ページ (デフロスター)

注記

- ウィンドーが乾いているときは、ウィンドーをウォッシャー液で濡らしてからワイパーを動かしてください。空ぶきするとガラス面やワイパーブレード (ゴム部) に傷がつくおそれがあります。
- ワイパーブレードがガラスにはりついているときは、ワイパーを作動させないでください。ブレード部 (ゴムの部分) が傷ついたり、ワイパーが故障したりするおそれがあります。
- ウォッシャー液が十分に出ないときは、ウォッシャースイッチを切ってください。ウォッシャーポンプが故障する原因となります。

■ ワイパーが作動中に停止したときは

積雪などでワイパーに大きな負荷がかかる状態が続きワイパーモーターの温度が上がると、ワイパーモーターを保護するためにブレーカーが作動してワイパーが停止します。次の手順で対処してください。

1 安全な場所に停車し、エンジンスイッチを **ACC** または **LOCK** (OFF) にします。

2 ワイパースイッチをOFFにします。

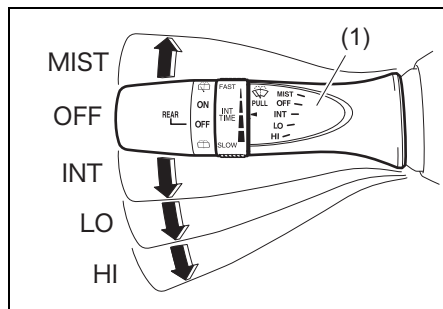
3 ワイパーの作動をさまたげる積雪などの障害物を取り除きます。

4 しばらくしてワイパーモーターの温度が下がると、ブレーカーが自動復帰してワイパーの使用が可能となります。

- しばらく待ってもワイパーが使用できない場合は、別の原因が考えられます。スズキサービス工場での点検を受けてください。

フロントワイパースイッチ

レバー (1) を上下に操作すると、フロントワイパーが次表のように作動します。



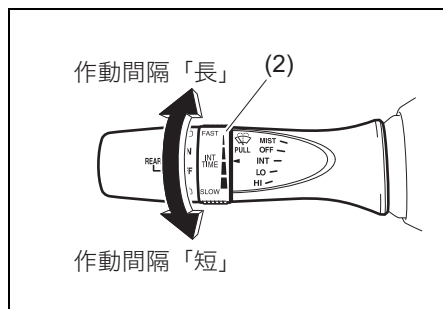
81P30980

MIST	レバーを押し上げている間作動
OFF	停止
INT	間欠作動
LO	低速作動
HI	高速作動

■ 間欠ワイパーの時間調節のしかた

タイプ別装備

INT のときにリング (2) をまわすと、作動間隔を調節できます。

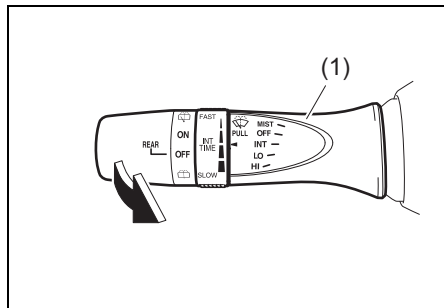


81P30990

- 上図のスイッチは代表例です。お車のタイプにより異なります。

フロントウォッシャースイッチ

レバー (1) を手前に引くと、ウォッシャー液が噴射されワイパーが数回動きます。

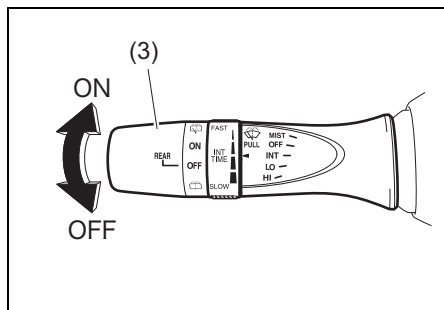


81P31000

リヤワイパースイッチ

タイプ別装備

ツマミ (3) をまわします。



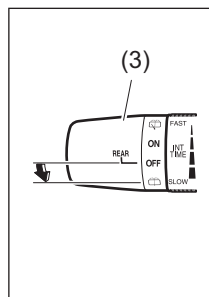
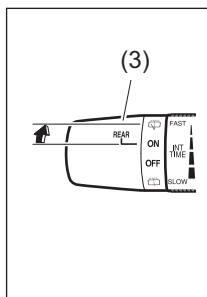
81P31010

ON	作動
OFF	停止

リヤウォッシャースイッチ

タイプ別装備

- 図の ↑ 方向にツマミ (3) をまわし、ONの上にある (3) (ウォッシャー) にあわせるとウォッシャー液が噴射し、同時にリヤワイパーも連動して動きます。ツマミから手を離すとONにもどります。
- 図の ↓ 方向にツマミ (3) をまわし、OFFの下にある (3) (ウォッシャー) にあわせるとウォッシャー液が噴射します。ツマミから手を離すとOFFにもどります。



81P31020

ホーンスイッチ

エンジンスイッチの位置に関係なく使用できます。ハンドルのホーンマークがついている部分を押し、ホーンが鳴ります。



70K188

4. 運転するときは

● エンジン始動・停止

エンジンスイッチの各位置のはたらき	4-2
イモビライザーシステム	4-4
キーレスプッシュスタートシステム	4-5
エンジンのかけかた	4-8
エンジンの止めかた	4-11

● パーキングブレーキ

パーキングブレーキの操作	4-12
--------------	------

● オートマチック車

セレクトレバーの操作	4-15
オートマチック車の特性	4-18
オートマチック車を運転するとき	4-19
オートマチック車の運転のしかた	4-21

● ABS

ABS装備車の取扱い	4-25
------------	------

● ESP®

ESP®装備車の取扱い	4-30
ヒルホールドコントロール	4-33

● スズキ セーフティ サポート

スズキ セーフティ サポート	4-35
前方	4-35
レーザーレーダーと単眼カメラ	4-35
デュアルセンサーブレーキサポート	4-43
誤発進抑制機能	4-48
車線逸脱警報	4-51
ふらつき警報	4-52
先行車発進お知らせ機能	4-54
ハイビームアシスト	4-55

デュアルセンサーブレーキサポート OFFスイッチ	4-58
車線逸脱警報OFFスイッチ	4-59
標識認識機能	4-59

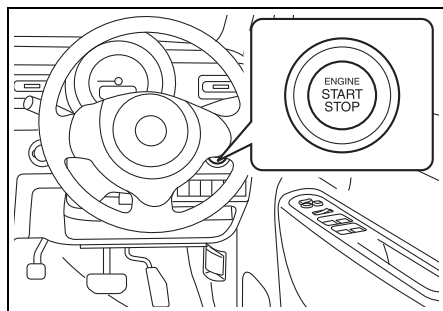
後方	4-63
超音波センサー	4-63
後退時ブレーキサポート	4-67
後方誤発進抑制機能	4-70
リヤパーキングセンサー	4-73
リヤパーキングセンサーOFFスイッチ	4-76

全方位モニター	4-77
使いかた	4-78
画面の見かた	4-81
映像と実際の路面との誤差	4-84
画面に映る範囲	4-86
カメラの取扱い	4-87
故障かなと思ったら	4-88

● アイドリングストップシステム

アイドリングストップシステム	4-89
----------------	------

エンジンスイッチの各位置のはたらき



80P0162

- エンジンを始動する場合は、4-8ページの「エンジンのかけかた」をお読みください。

4

エンジンスイッチの位置 (※)	エンジンの状態	はたらき
LOCK (OFF)	停止	駐車するときの位置です。エンジンスイッチをLOCK (OFF) にもどして、いずれかのドアを開閉すると、ハンドルロックがかかります。
ACC	停止	エンジンをかけずにドアミラーやオーディオまたはナビゲーション、アクセサリソケットなどの電装品を使用するときの位置です。
ON	停止	エンジンをかけずにパワーウィンドーやワイパーなどの電装品を使用するときの位置です。メーターが点灯します。
	回転中	すべての電装品が使えます。通常運転中の状態です。
START	始動	エンジンを始動するときの位置です。 → 4-8ページ (エンジンのかけかた)

※エンジンスイッチ位置の切替えについては、4-5ページの「キーレスプッシュスタートシステム」をお読みください。

- エンジンスイッチの位置によって、マルチインフォメーションディスプレイにメッセージが表示されます。詳しくは3-98ページの「マルチインフォメーションディスプレイのメッセージ」をご覧ください。

注記

エンジンを止めているときは、エンジンスイッチを **ACC** または **ON** にしたままにしないでください。また、その状態で長時間ナビゲーション、またはオーディオなどを使用しないでください。鉛バッテリーあがりの原因となります。

⚠️ アドバイス

- ハンドルロックは通常、エンジンスイッチを **LOCK** (OFF) から **ACC** または **ON** にしたときに解除されません。
- 強い電波やノイズの影響を受けると、マルチインフォメーションディスプレイ内にメッセージが表示され、電源の切替えやエンジンの始動ができない場合があります。

ハンドルロックが解除できないときは

エンジンの始動ができません。ハンドルを左右に軽く動かしながら、エンジンスイッチを押してください。



64L40180

4

■ ハンドルロック未解除警告

エンジンスイッチが **ON** のときに、ハンドルロックが未解除の場合、メーター内のマルチインフォメーションディスプレイにメッセージが表示されます。

→ **3-98** ページ (マルチインフォメーションディスプレイのメッセージ)

イモビライザーシステム

イモビライザーシステムは盗難防止のため、携帯リモコンが電波で車両と通信することによって、あらかじめ登録された携帯リモコン以外ではエンジンを始動できないようにするシステムです。

- エンジンの始動が可能な場合は、携帯リモコンを所持してエンジンスイッチを **[ON]** にすると、イモビライザーシステムが解除され、メーター内のイモビライザー警告灯が約 2 秒間点灯したあと消灯します。
- エンジンスイッチを **[LOCK]** (OFF) にすると、イモビライザーシステムが作動します。

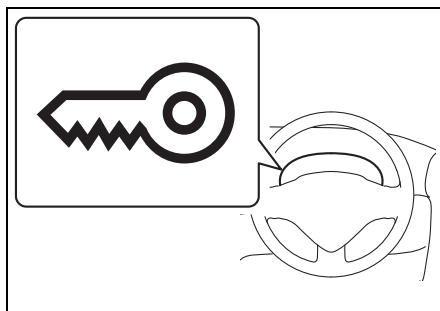
注記

イモビライザーシステムを改造したり取り外したりすると、システムが正常に作動しないおそれがあります。イモビライザーシステムの改造や取り外しをしないでください。

🔧 アドバイス

イモビライザーシステムのメンテナンスは不要です。

イモビライザー警告灯



81M40141

メーターパネル内にあります。

- イモビライザーシステムまたはキーレスプッシュスタートシステムの異常があると、エンジンスイッチが **[ON]** のときに点灯します。

→ 1-10ページ (警告灯・表示灯)

- 点滅または約 5 秒間点灯すると、エンジンがかからない場合があります。携帯リモコンの場所を確認し、エンジンスイッチを **[LOCK]** (OFF) にもどしてから、操作をやり直してください。

→ 4-10ページ (▲ (マスターウォーニング) が点滅してエンジンがかからないときは)

- 携帯リモコン車外持ち出し警告が作動したときにも点滅します。

→ 4-7ページ
(携帯リモコン車外持ち出し警告)

🔧 アドバイス

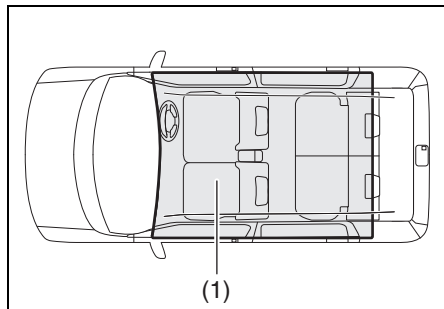
点灯または点滅すると、メーター内のマルチインフォメーションディスプレイにメッセージが表示される場合があります。

→ 3-98ページ (マルチインフォメーションディスプレイのメッセージ)

キーレスプッシュスタートシステム

所持している携帯リモコンが、インパネの上や荷室などを除く車内の作動範囲に入っていると、エンジンスイッチによる始動（4-8 ページ参照）および電源の切替え（次ページ参照）が可能となります。また、そのほかに次の機能があります。

- リクエストスイッチによるドアの施錠・解錠
→ 3-5ページ（携帯リモコン）
- キーレスエントリー
→ 3-3ページ（キーレスエントリー）
- イモビライザー（車両盗難防止装置）
→ 4-4ページ
（イモビライザーシステム）



81M40230

(1) 車内の作動範囲

アドバイス

- 車内の作動範囲に携帯リモコンがあっても、次のような状況にあるとリモコンが検知されず、エンジン始動や電源切替えができない場合があります。また、携帯リモコン車外持ち出し警告が作動する場合があります。
 - 携帯リモコンの電池が消耗している
 - 携帯リモコンが強い電波やノイズの影響を受けている
 - 携帯リモコンが金属製のものと接していたり、覆われたりしている
 - 携帯リモコンが奥まったところや収納スペースなどにある
 - 5-9ページ（インパネ収納スペース）
 - 5-11ページ（ドリンクホルダー）
 - 5-13ページ（そのほかの装備）
- 携帯リモコンがメーターパネルの手前やサンバイザー、床にある
- 車内の作動範囲に携帯リモコンがなくても、次のような状況にあるとリモコンが検知され、エンジン始動や電源切替えができる場合があります。また、携帯リモコン車外持ち出し警告が作動しない場合があります。
 - 車外に携帯リモコンがあっても、ドアに近づきすぎている
 - 携帯リモコンがインパネの上や荷室にある

電源の切替えのしかた

エンジンをかけずに電装品の使用やメーターの確認をしたいときは、次のようにしてエンジンスイッチの位置を切り替えます。

なお、この切替えのことを「電源の切替え」といいます。

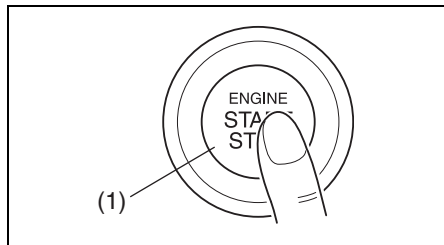
- 電源の切替え時には、メーター内のマルチインフォメーションディスプレイにメッセージが表示されます。

→ 3-98ページ (マルチインフォメーションディスプレイのメッセージ)

4

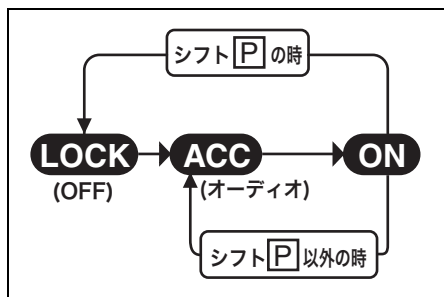
1 携帯リモコンを所持して運転席にすわります。

2 ブレーキペダルを踏まずにエンジンスイッチ (1) を押します。



82K254

- 押すごとに次のようにエンジンスイッチの位置が切り替わります。



70K130

アドバイス

- セレクトレバーが **P** 以外に入っていると、**LOCK** (OFF) にはもどせません。
- セレクトレバーの故障などで、エンジンスイッチを **LOCK** (OFF) にもどせないことがあります。
→ 4-11 ページ (エンジンスイッチをもどすときは)

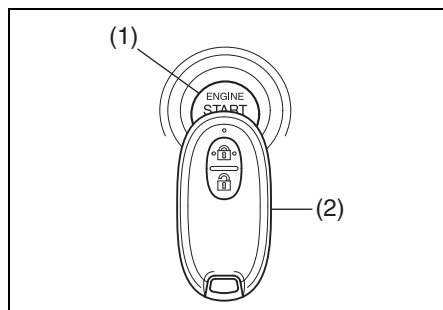
■ ⚠ (マスターウォーニング) が点滅して電源が切り替わらないときは

携帯リモコンが「車内の作動範囲」(4-5 ページ参照) で検知されていないことが考えられます。運転者は携帯リモコンを身につけ、操作をやり直してください。それでも切り替わらないときは、携帯リモコンの電池切れのおそれがあります。次の手順で切り替えてください。

1 ブレーキペダルを踏まずにエンジンスイッチ (1) を押します。

2 メーター内の ⚠ (マスターウォーニング) が点滅している約10秒以内に、携帯リモコン(2)の先端(ロックスイッチ側)をエンジンスイッチに約2秒間当てます。

- ⚠ (マスターウォーニング) の点滅中に、イモビライザー警告灯が約5秒間点灯します。



64L40030

※前記の手順を行なっても切り替わらないときは、鉛バッテリーあがりなどの別の原因が考えられます。スズキ販売店またはスズキ代理店にご連絡ください。

⌄アドバイス

- 設定の切替え（カスタマイズ）をすると、携帯リモコン検出範囲外警告ブザー（室内ブザー）を1回鳴らすことができます。設定の切替えについては、スズキ販売店またはスズキ代理店にご相談ください。
- 携帯リモコンの電池切れが近いと、エンジンスイッチを **ON** にしたときに、マルチインフォメーションディスプレイにメッセージが表示されます。
 - **3-7ページ**
(携帯リモコン電池消耗警告)
 - **6-8ページ**
(携帯リモコンの電池交換)

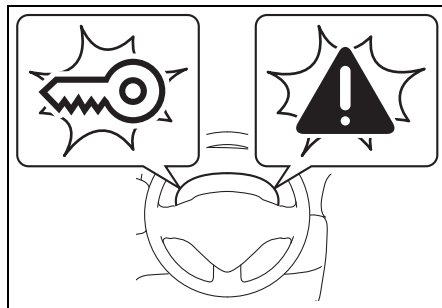
携帯リモコン車外持ち出し警告

エンジン回転中やエンジンスイッチを操作するときに携帯リモコンが検知されないと次のもので警告します。

- イモビライザー警告灯
- マスターウォーニング
- 室内/車外ブザー
 - **1-16ページ**
(警告ブザーが鳴ったときは)
- メッセージ
 - **3-98ページ** (マルチインフォメーションディスプレイのメッセージ)

- お車のタイプにより音声でも案内する場合があります。

→ **3-87ページ** (おしゃべり機能)



80P0388

警告が作動したときは、すみやかに携帯リモコンを車内にもどしてください。

- 警告の作動中は、エンジンの再始動ができません。また、メーター内のマルチインフォメーションディスプレイにメッセージが表示されます。
 - **3-98ページ** (マルチインフォメーションディスプレイのメッセージ)

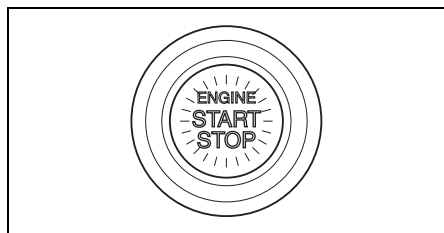
- イモビライザー警告灯およびマスターウォーニングの点滅は、通常、携帯リモコンが車内にもどってきてから少しすると消灯します。消灯しない場合は、一度エンジンスイッチを **LOCK**(OFF) にもどしてから再操作してください。

⌄アドバイス

携帯リモコンは運転者が所持し、管理してください。

エンジンスイッチ照明

- 運転席ドアを開けると点灯します。運転席ドアを閉めると約 15 秒間点灯し、徐々に減光しながら消灯します。
- ヘッドライトや車幅灯が点灯している間、点灯します。ライトを消すと消灯します。



82K253

アドバイス

鉛バッテリー保護のため、次の条件をすべてみたすと、自動的に消灯します。(バッテリーセーバー機能)

- ヘッドライトや車幅灯が消灯
- 運転席ドアを開けたまま約 15 分が経過

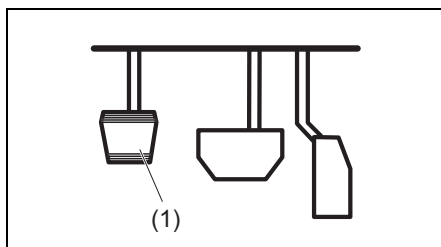
エンジンのかけかた

2-15 ページの「エンジンをかけるときは」もあわせてお読みください。

アドバイス

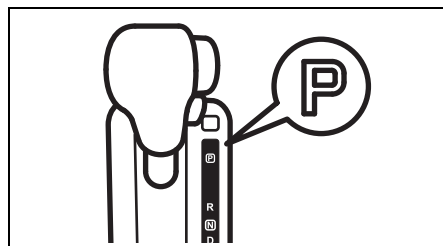
- ヘッドライトやエアコンなどのスイッチを切った方が、エンジンはかかりやすくなります。
- ハンドルロックが解除できなくて、エンジンの始動ができない場合があります。
→ 4-3 ページ (ハンドルロックが解除できないときは)

- 1 パーキングブレーキ (1) がしっかりかかっていることを確認します。



80P0134

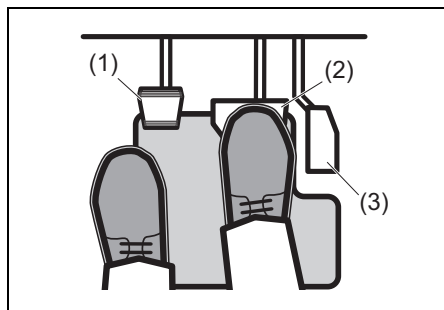
- 2 セレクトレバーが **P** に入っていることを確認します。




80P0012

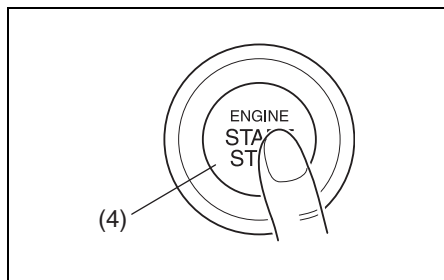
3 右足でブレーキペダル (2) をしっかり踏み続けます。

- アクセルペダル (3) は踏まないでください。



80P0135

4 メーター内のマルチインフォメーションディスプレイに「スタートスイッチを押して下さい」が表示されたらエンジンスイッチ (4) を押します。エンジンがかかったら、スターターは自動的に停止します。



54M3095

- エンジンがかからなくても、スターターは約 12 秒で自動的に停止します。この場合は、一度エンジンスイッチを **LOCK** (OFF) にもどし、再度エンジンをかけてください。

- システムに異常があると、エンジンスイッチを押しても自動でエンジンがかからない場合があります。スターターがまわらない、またはすぐに停止してエンジンがかからない場合は、次の手順でエンジンをかけてください。

- エンジンスイッチを **ON** の状態にします。
- 4-8 ページの「エンジンのかけかた」の手順 1 ~ 3 を行ないます。
- エンジンがかかるまでエンジンスイッチを押し続けます。エンジンがかかったら、すみやかにエンジンスイッチから指を離します。

注記

鉛バッテリーおよびスターター保護のため、エンジンがかからないときは、一度 **LOCK** (OFF) にもどし、30 秒以上待ってから再びかけてください。前記の手順を数回繰り返してもエンジンがかからない場合は、スズキ販売店またはスズキ代理店にご連絡ください。

■ ▲ (マスターウォーニング) が点滅してエンジンがかからないときは

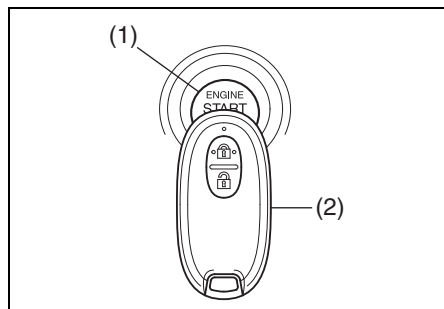
携帯リモコンが「車内の作動範囲」(4-5ページ参照)で検知されていないことが考えられます。運転者は携帯リモコンを身につけ、操作をやり直してください。それでもエンジンがかからないときは、携帯リモコンの電池切れのおそれがあります。次の手順を行ってください。

1 セレクトレバーが **[P]** に入っていることを再確認し、ブレーキペダルをしっかりと踏み続けます。

2 メーター内のマルチインフォメーションディスプレイに「**○**スタートスイッチを押して下さい」が表示されたらエンジンスイッチ (1) を押します。

3 メーター内の ▲ (マスターウォーニング) が点滅している約 10 秒以内に、携帯リモコン (2) の先端 (ロックスイッチ側) をエンジンスイッチに約 2 秒間当てます。

- ▲ (マスターウォーニング) の点滅中に、イモビライザー警告灯が約 5 秒間点灯します。



64L40030

※前記の手順を行ってもエンジンがかからないときは、鉛バッテリーあがりなどの別の原因が考えられます。スズキ販売店またはスズキ代理店にご連絡ください。

🔧 アドバイス

- 設定の切替え (カスタマイズ) をすると、携帯リモコン検出範囲外警告ブザー (室内ブザー) を 1 回鳴らすことができます。設定の切替えについては、スズキ販売店またはスズキ代理店にご相談ください。
- 携帯リモコンの電池切れが近いと、エンジンスイッチを **[ON]** にしたときに、メーター内のマルチインフォメーションディスプレイにメッセージが表示されます。
 - 3-7ページ (携帯リモコン電池消耗警告)
 - 6-8ページ (携帯リモコンの電池交換)

エンジンの止めかた

エンジンを止めるときは

⚠ 警告

緊急時以外は、走行中にエンジンを止めないでください。

- ブレーキ倍力装置が働かないため、ブレーキペダルを踏むときに強い力が必要になります。
- パワーステアリング装置が働かないため、ハンドルが重くなります。
- 次の機能が作動しません。
 - ・ABS
 - ・エマージェンシーストップシグナル (ESS)
 - ・ESP®
 - ・デュアルセンサーブレーキサポート
 - ・誤発進抑制機能
 - ・後退時ブレーキサポート
 - ・後方誤発進抑制機能
 - ・リヤパーキングセンサー

注記

走行中にエンジンを止めると、オートマチックトランスミッションが損傷するおそれがあります。

車両の状態	エンジン停止方法
停車中	エンジンスイッチを押す
走行中 (緊急時)	エンジンスイッチを3連打以上、または2秒以上長押しする

- 停車中にエンジンを停止できないときは、エンジンスイッチを3連打以上、または2秒以上長押ししてください。この場合、システムの異常が考えられますので、スズキサービス工場での点検を受けてください。

エンジンスイッチをもどすときは

- 1 セレクトレバーを **[P]** に入れ、セレクトレバーのボタンから手を離します。

→ 4-15ページ
(セレクトレバーの操作)

- 2 エンジンスイッチを押して **[LOCK]** (OFF) にもどします。

📌 アドバイス

エンジンスイッチをもどすときに、メーター内のマルチインフォメーションディスプレイにメッセージが表示される場合があります。

→ 3-98ページ (マルチインフォメーションディスプレイのメッセージ)

- エンジンスイッチを **[LOCK]** (OFF) にもどして、いずれかのドアを開閉すると、ハンドルロックがかかります。
 - 誤操作防止のため、次のようなときは、エンジンスイッチを **[LOCK]** (OFF) にもどせません。
 - セレクトレバーの位置が **[P]** 以外
 - セレクトレバーの位置が **[P]** に入っているにもかかわらず、セレクトレバーのボタンを押しているとき
- 4-24ページ (駐車)

- セレクトレバーの故障などで、エンジンスイッチを **LOCK**(OFF) にもどせないことがあります。スズキサービス工場 で点検を受けてください。なお、点検前には次の作業をしてください。

- 盗難を防ぐため、エマージェンシーキー操作にてドアを施錠してください。(リクエストスイッチやキーレスエントリーでは施錠できません)
- 鉛バッテリーあがりを防ぐため、バッテリーのマイナス端子を外してください。(10 mmスパナなどの市販工具が必要です)

4

■ エンジンスイッチもどし忘れ警告ブザー

エンジンスイッチのもどし忘れを防止するためのブザーです。

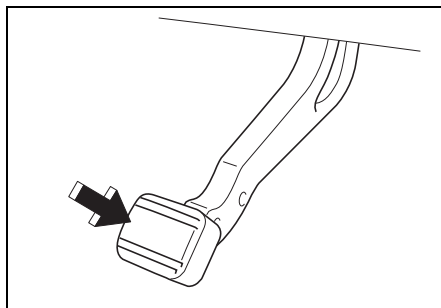
- エンジンスイッチを **ACC** にしたまま運転席ドアを開けると、室内ブザーが“ピー、ピー、”と断続的に鳴ります。
- セレクトレバーを **P** に入れ、セレクトレバーのボタンから手を離します。エンジンスイッチを2回押して **LOCK** (OFF) にもどすと、室内ブザーが止まります。
- **LOCK** (OFF) にもどさないと、リクエストスイッチや携帯リモコンでドアが施錠できません。

■ ハンドルロック未作動警告ブザー

故障などで、エンジンスイッチを **LOCK** (OFF) にもどして、いずれかのドアを開閉してもハンドルがロックされない場合、運転席ドアを開けると、室内ブザーが“ピッ、ピッ、”と断続的に鳴ります。スズキサービス工場 で点検を受けてください。

パーキングブレーキの操作

パーキングブレーキは後輪にかかります。駐車するときはパーキングブレーキをしっかりとかけてください。



80P0163

⚠ 警告

パーキングブレーキを解除したときは、メーター内のブレーキ警告灯が消灯しているか確認してください。万一、パーキングブレーキをかけたまま走行した場合、ブレーキ装置が過熱してブレーキが効かなくなるおそれがあります。

→ 3-62ページ (ブレーキ警告灯)

⚠ 注意

パーキングブレーキをかけると、ヒルホールドコントロールが作動しません。

→ 4-33ページ

(ヒルホールドコントロール)

駐車するときは

右足でブレーキペダルを踏みながら、左足でパーキングブレーキペダルをいっぱいまで踏み込みます。

- パーキングブレーキをかけるときは、確実にブレーキが効くまで一気に踏み込んでください。
- 一気に踏み込まないで途中でペダルから足を離してしまったときは、一度解除してから、同じ手順で再度踏み込んでください。

警告

- 走行中は、パーキングブレーキペダルを踏まないでください。急ブレーキをかけた状態になり、事故を起こすおそれがあります。
- 走行中は、パーキングブレーキペダルに足を乗せないでください。カーブを曲がる時などに足に力がかかり、踏み込んでしまうおそれがあります。

注意

- パーキングブレーキの効きを強くしようとして、2度踏みをしないでください。2度踏みをすると、ペダルがもどってパーキングブレーキが解除されます。
- パーキングブレーキを解除するときは、右足でブレーキペダルを踏んでください。

パーキングブレーキをさらに強く効かせたいときは

- 1 右足でブレーキペダルを強く踏んだままにします。
- 2 左足でパーキングブレーキペダルを踏んで解除してから、再度踏み込みます。

解除するときは

- 右足でブレーキペダルを踏みながら、左足でパーキングブレーキペダルをカチッと音がするまで踏み、ゆっくりと離します。
- 坂道発進するときは、左足でパーキングブレーキペダルをカチッと音がするまで踏んでおき、右足でアクセルペダルを慎重に踏み、車が動き出す感触を確認しながらパーキングブレーキペダルをゆっくりともどしてください。

パーキングブレーキ解除忘れ 警告ブザー

パーキングブレーキを解除し忘れたまま走行すると、室内ブザーが“ピピピッ、ピピピッ”と鳴り続けます。

- 警告ブザーの作動中は、メーター内のマルチインフォメーションディスプレイにメッセージが表示されます。
→ **3-98ページ (マルチインフォメーションディスプレイのメッセージ)**
- お車のタイプにより音声でも案内する場合があります。
→ **3-87ページ (おしゃべり機能)**

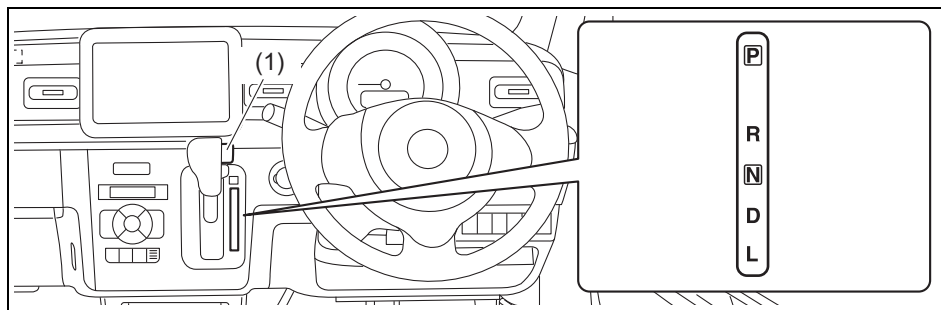
警告

警告ブザーが鳴ったときは、ただちに安全な場所に停車し、パーキングブレーキを解除してください。走行中の解除は、操作に気を取られて思わぬ事故を起こすおそれがあります。

セレクトレバーの操作

※本書で「オートマチック車」と記載されている場合、「CVT車」を示しています。

セレクトレバーの各位置のはたらき



80P0164

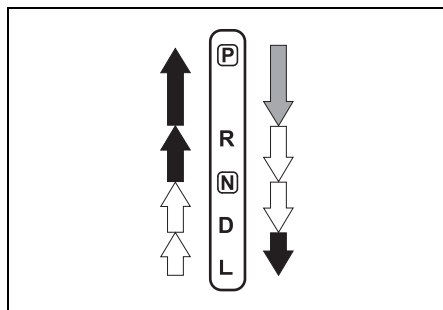
4

(1) ボタン

- 上図のインパネは代表例です。お車のタイプにより異なります。

P パーキング	駐車するとき、エンジンを始動・停止するときの位置 ● 駆動輪（前輪）が固定されます。
R リバース	車を後退させるときの位置 ● 室内で警告ブザーが鳴り、運転者にセレクトレバーが R に入っていることを知らせます。
N ニュートラル	エンジンの動力が伝わらない状態の位置 ● エンジンを始動できますが、安全のため P 位置で始動してください。
D ドライブ	通常走行の位置 ● 車の速度とアクセルペダルの踏み込み量により、自動的に変速され走行できます。
L ロー	強力なエンジンブレーキを効かせるときなどの位置 ● 急な下り坂を走行するときなどに使用します。

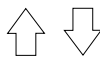
セレクトレバーの動かし方



74P40060



ブレーキペダルを踏み、ボタンを押したままセレクトレバーを動かします。



ボタンを押さずにセレクトレバーを動かします。



ボタンを押したままセレクトレバーを動かします。

注記

完全に停車させてから、セレクトレバーを **R** に入れてください。車が動いていると、トランスミッションが故障する原因となります。なお、トランスミッション保護のため、前進車速が約 10 km/h 以上のときは変速されません。(ニュートラルのまま)

アドバイス

⇕ の操作は、セレクトレバーのボタンを押さない習慣をつけてください。常にボタンを押して操作していると、間違っ て **P** **R** および **L** へ入れてしまうおそれがあります。

■ シフトロックシステム

発進するときなどに、セレクトレバーの誤操作を防ぐシステムです。

- エンジンスイッチが **ON** でブレーキペダルを踏んでいるときだけ、セレクトレバーを **P** からほかの位置に動かせません。
- エンジンスイッチが **ACC** または **LOCK** (OFF) のときは、ブレーキペダルを踏んでも、セレクトレバーを **P** からほかの位置に動かせません。
- セレクトレバーのボタンを押してから、ブレーキペダルを踏まないでください。シフトロックが解除されないことがあります。
- 万一、エンジンスイッチを **ON** にして、ブレーキペダルを踏んでもセレクトレバーを **P** からほかの位置へ動かせない場合は、次の「シフトロックの解除のしかた」をお読みいただき、シフトロックを解除してください。この場合は、シフトロックシステムなどの故障が考えられます。ただちにスズキサービス工場 で点検を受けてください。

⚠ 警告

セレクトレバー可動部に飲み物などをこぼしたり、内部に異物が入ったりした場合、そのまま使用を続けるとシフトロックシステムが正常に機能しなくなるおそれがありますので、すみやかにスズキサービス工場 で点検を受けてください。

⚠ 注意

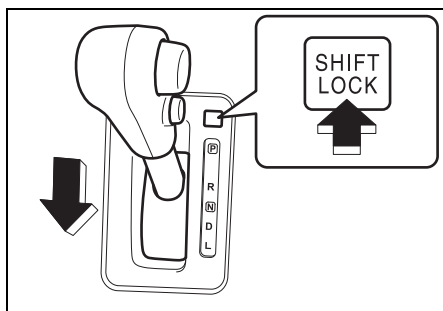
発進するときには、ブレーキペダルをしっかりと踏んだままセレクトレバーを操作してください。

■ シフトロックの解除のしかた

シフトロックシステムの故障や鉛バッテリーあがりなどで、セレクトレバーを **P** からほかの位置へ動かせないときは、次の手順でシフトロックを解除します。

1 安全のため、エンジンスイッチを **ACC** にしてパーキングブレーキをしっかりとかけ、ブレーキペダルを踏んだ状態にします。

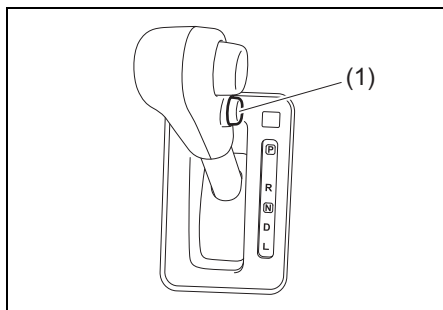
2 セレクトレバーパネルにあるシフトロック解除ボタンを押しながら、セレクトレバーを操作します。



80P0165

Sモードスイッチ

● スイッチを押すことに、ON と OFF が切り替わります。



80P0166

(1) Sモードスイッチ

● S モードスイッチは、エンジン始動時にはOFF状態にもどります。

■ スイッチがONのとき

坂道や山間路の走行に適しています。

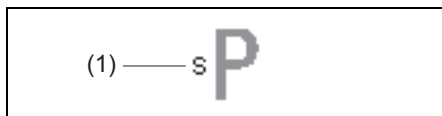
- 下り坂ではエンジンブレーキがかかります。
- 上り坂や山間路ではエンジン回転数を高く保ち、エンジン回転の変化が少ない力強くなめらかな走行ができます。

■ スイッチがOFFのとき

通常走行に適しています。

- 燃費性能と静粛性の高い走行ができます。

■ Sモード表示



80P0426

SモードスイッチがONのとき、メーターパネル内の S モード表示 (1) が表示されます。

オートマチック車の特性

オートマチック車は、クラッチ操作とギヤチェンジから解放されて運転操作が楽になりますが、オートマチック車特有の現象や操作上の注意があります。

クリーブ現象に注意して

エンジンをかけて停車しているとき、セレクトレバーが **P** **N** 以外に入っていると、アクセルペダルを踏まなくても車がゆっくり動きます。これをクリーブ現象といいます。

▲ 注意

- セレクトレバーを **P** **N** 以外に入れているときは、ブレーキペダルをしっかり踏んでください。
- エンジン始動直後やエアコン作動時などは、クリーブ現象が強くなる場合があります。とくにしっかりブレーキペダルを踏んでください。

キックダウン

走行中（低車速時を除く）にアクセルペダルをいっぱい踏み込むと、自動的にシフトダウンしてエンジン回転が上昇して、力強い加速ができます。これをキックダウンといいます。

- 追い越しなどで急加速したいときは、アクセルペダルをいっぱい踏み込みます。キックダウンして力強い加速が得られます。

▲ 注意

通常の加速をするときは、アクセルペダルをゆっくり踏み込んでください。いっぱい踏み込むと、キックダウンして思わぬ急加速をするおそれがあります。

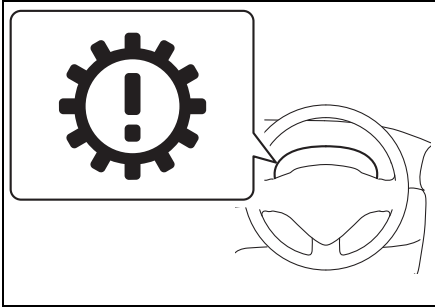
登降坂変速制御

セレクトレバーが **D** 位置で作動する制御です。

- 登坂中と判断するとシフトダウンしてエンジン回転数を高く保ち、少ないアクセル操作でなめらかな走行ができます。
- 降坂中と判断するとシフトダウンし、エンジンブレーキがかかります。

オートマチック車を運転するとき

トランスミッション警告灯



81M40161

メーターパネル内にあります。

- CVTのシステムに異常があると、エンジンスイッチが **ON** のときに点灯します。
→ 1-10ページ (警告灯・表示灯)

R (リバース) ポジション警告ブザー

セレクトレバーを **R** に入れると室内で警告ブザーが鳴り、セレクトレバーが **R** に入っていることを運転者に知らせます。

アドバイス

R(リバース) ポジション警告ブザーは、車外の人に車の後退を知らせるためのものではありません。

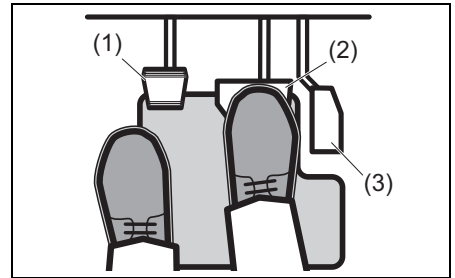
ペダルの踏み間違いに注意

ペダルの踏み間違いを防ぐため、エンジンをかける前にアクセルペダルとブレーキペダルを実際に足で踏んで、位置を確認してください。

警告

アクセルペダルとブレーキペダルを踏み間違えると、思わぬ事故につながるおそれがあります。

ブレーキペダルは右足で踏む



80P0135

- (1) パーキングブレーキペダル
- (2) ブレーキペダル
- (3) アクセルペダル

左足では適切なブレーキ操作ができません。ブレーキペダルは右足で踏む習慣をつけてください。

セレクトレバーを操作するとき

- 前進と後退を繰り返すときなどは、セレクトレバーを **[R]** に入れたことを忘れることがあります。車を後退させたあとは、すぐに **[R]** から **[N]** に入れる習慣をつけてください。
- 切り返しなどで前進と後退を繰り返すときは、完全に停車してからセレクトレバーを操作してください。

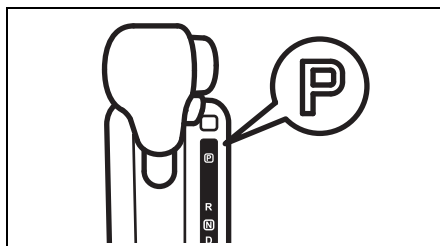
⚠ 警告

アクセルペダルを踏んだままセレクトレバーを操作しないでください。急発進して事故を起こすおそれがあります。

セレクトレバーの位置は目で確認

始動時や降車時は **[P]**、前進時は **[D]**、後退時は **[R]** に入っていることを目で確認してください。

車から離れるときは



80P0012

⚠ 警告

エンジンをかけたまま車から離れないでください。万一、セレクトレバーが **[P]** 以外に入っていると、車がひとりで動き出すおそれがあります。また、車に乗り込むときに誤ってセレクトレバーを動かしたりアクセルペダルを踏み込んだりして、思わぬ急発進のおそれがあります。

オートマチック車の運転のしかた

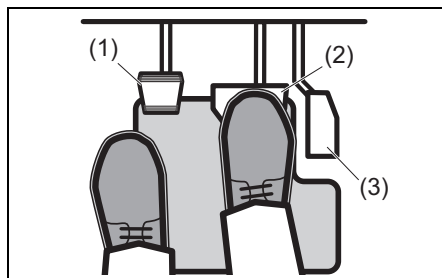
4-15ページの「セレクトレバーの操作」もあわせてお読みいただき、正しい取扱いをしてください。

運転席にすわって

- 1 ペダルが確実に踏めて、ハンドル操作が楽に行なえる位置にシートやハンドルを調節します。
→ 3-29ページ (前席シート)
→ 3-28ページ
(チルトステアリング)

- 2 アクセルペダル (3) とブレーキペダル (2) の位置を右足で確認します。

- 3 パーキングブレーキペダル (1) の位置を左足で確認します。



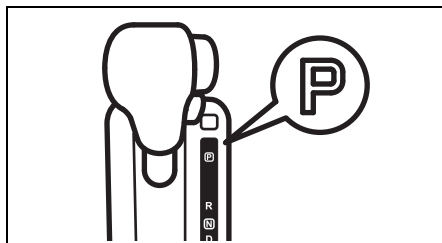
80P0135

エンジンの始動

エンジンのかけかたの詳細は 4-8 ページの「エンジンのかけかた」をお読みください。

- 1 パーキングブレーキをしっかりとかけます。

- 2 セレクトレバーが **P** にあるか確認します。



80P0012

↓アドバイス

セレクトレバーが **N** 位置でもエンジンがかかりますが、安全のため **P** でエンジンをかけてください。

- 3 ブレーキペダルを右足で踏みます。

- 4 エンジンを始動します。

▲注意

キーレスプッシュスタートシステム装備車は、エンジンスイッチを確実に押せていない場合、エンジンがかかっていないことがあります。エンジンがかかっていない状態でセレクトレバーを **R** または **D** に入れても車は動きません。この状態で発進しようとする、坂道などで意図しない方向に車が動き、思わぬ事故につながるおそれがあります。エンジンを始動するときは、エンジンスイッチを確実に押し、エンジン音や警告灯などで、エンジンがかかっていることを確認してください。

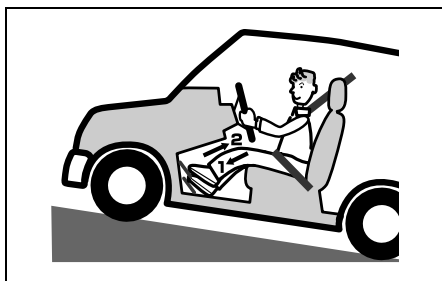
発進

■ 通常の発進

- 1 ブレーキペダルを右足でしっかり踏み込みます。
- 2 前進時は **[D]**、後退時は **[R]** にセレクタレバーを入れ、レバーの位置を目で確かめます。
- 3 パーキングブレーキを解除し、メーター内のブレーキ警告灯の消灯を確認します。
- 4 ブレーキペダルからゆっくりと足を離し、アクセルペダルをゆっくり慎重に踏んで発進します。

■ 急な上り坂での発進

- 1、2は「通常の発進」と同じ操作です。
- 3 左足でパーキングブレーキペダルをカチッと音がするまで踏みます。
- 4 ブレーキペダルからゆっくりと右足を離し、アクセルペダルを慎重に踏みます。
- 5 車が動き出す感触を確認しながら、パーキングブレーキペダルをもどして発進します。



82K202

アドバイス

ヒルホールドコントロール装備車の場合、急な上り坂での発進時に車が後退することを一定時間防ぐ機能があります。

→ **4-33ページ**
(ヒルホールドコントロール)

走行

■ 通常走行

セレクタレバーを **[D]** に入れて発進すると、走行速度とアクセルペダルの踏み込み量により、自動的に変速され走行できます。

▲ 注意

緊急時以外は、走行中にセレクタレバーを **[N]** に入れしないでください。エンジンブレーキがまったく効かないため、思いがけない事故の原因となります。

■ 急加速走行

追い越しなどをしたいときは、アクセルペダルをいっぱい踏み込みます。キックダウンして力強い加速が得られません。

■ 上り坂走行

上り坂を **D** で走行しているときに、スピードを保つためにアクセルペダルを踏み込んでいくと、キックダウンしてエンジンの回転が急に上がることがあります。

- 坂の勾配に応じて、あらかじめ S モードスイッチを ON にしておくと、エンジン回転の変化が少ない力強くなめらかな走行ができます。

■ 下り坂走行

下り坂を **D** のままで走行すると、エンジンブレーキの効きが弱くてスピードが出すぎてしまうことがあります。

- 坂の勾配に応じて、あらかじめ S モードスイッチを ON にしてエンジンブレーキを併用します。
- 急な下り坂で、強力なエンジンブレーキが必要なときには **L** に入れます。

⚠ 警告

急な下り坂や長い下り坂では、エンジンブレーキを併用してください。下り坂でブレーキペダルを踏み続けると、ブレーキ装置が過熱してブレーキが効かなくなるおそれがあります。

一時停止

- 1 セレクトレバーは走行位置のままですべて停車し、ブレーキペダルをしっかりと踏み込みます。
 - 急な坂道で一時停止するときは、必要に応じてパーキングブレーキをかけます。
 - 停車時間が長くなりそうなときは、セレクトレバーを **N** に入れます。

- 2 再発進するとき間違えないよう、セレクトレバーの位置とパーキングブレーキの解除を目で確かめます。

⚠ 警告

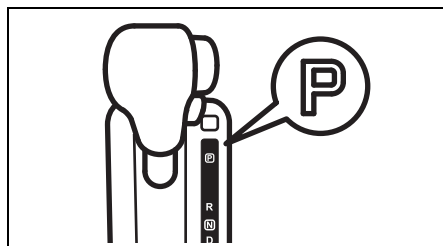
一時停止しているときに、空ぶかしをしないでください。万一、セレクトレバーが **P** **N** 以外に入っていると、急発進して思わぬ事故につながるおそれがあります。

注記

上り坂などで、アクセル操作でバランスをとるなどして車を停止させようとししないでください。トランスミッションフルードが過熱し、故障の原因となります。

駐車

- 1 車を完全に止めます。
- 2 ブレーキペダルを踏んだまま、パーキングブレーキをしっかりとかけます。
- 3 セレクトレバーを **P** に入れてからエンジンを止め、ブレーキペダルからゆっくりと足を離します。
 - セレクトレバーが **P** 位置になっているか目で確かめます。



80P0012

警告

駐車するときは、セレクトレバーを **P** に入れてからエンジンを止めてください。**P** 以外の位置ではシフトロックが作動せず、誤操作などで思わぬ事故につながるおそれがあります。

アドバイス

パーキングブレーキをかける前にセレクトレバーを **P** に入れ、エンジンを止めた場合、エンジンを再始動後にレバーを **P** 以外の位置へ操作しようとすると、レバー操作が重い、あるいはいつもと違う音やショックが発生することがありますが、異常ではありません。

- 4 エンジンスイッチを **LOCK** (OFF) にもどします。
→ 4-11 ページ (エンジンスイッチをもどすときは)

後退

正しい運転姿勢

車を後退させるときは身体をひねった運転姿勢になり、ペダルが踏みにくくなります。ブレーキペダルやアクセルペダルが確実に踏める姿勢で運転操作をしてください。

前進や後退を繰り返すとき

車庫入れなどで前進や後退を繰り返すときは、完全に停車させてから、次の前進あるいは後退の操作を行なってください。

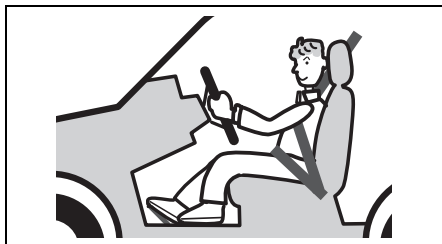
アドバイス

前進と後退を繰り返すときなどは、セレクトレバーを **R** に入れていたことを忘れることがあります。車を後退させたあとは、すぐに **R** から **N** に入れる習慣をつけてください。

こんなことにも気をつけて

■ 車を少し移動させるとき

少しでも移動するときでも、ブレーキペダルやアクセルペダルが確実に踏める正しい運転姿勢をとってください。



80J014

▲ 注意

坂道などで、セレクトレバーを前進の位置（**D**）、**L**）にしたまま惰性で後退したり、後退の位置（**R**）にしたまま惰性で前進したりしないでください。エンストしてブレーキの効きが悪くなったり、ハンドルが重くなったりして、思わぬ事故につながるおそれがあります。また、故障の原因になります。

■ 停車するとき

注記

車が少しでも動いているときは、セレクトレバーを**P**に入れないでください。トランスミッションが故障する原因となります。

ABS装備車の取扱い

ABS（アンチロックブレーキシステム）とは

ブレーキをかけたときのタイヤのロックを自動的に防止することで、走行安定性や操舵性を確保しようとする装置です。

▲ 警告

- 常に周囲の状況を確認して、安全運転に努めてください。ABSによる制御には限界があります。
- ABSは、タイヤのグリップ限界を超えたり、ハイドロプレーニング現象（※）が起きたりした場合は効果を発揮できません。
- ※雨天の高速走行などで、タイヤと路面の間に水膜が発生し、接地力を失ってしまう現象

制動距離について

ABSは制動距離を短くするものではありません。

▲注意

- 急ブレーキをかけたときや、滑りやすい路面でブレーキをかけたときの制動距離は、ABSがついていない車と同等です。
- 次のようなときは、ABSのついていない車より制動距離が長くなる場合があります。スピードを控えめにし、車間距離を十分にとってください。
 - 凸凹道や石だたみなどの悪路
 - じゃり道、新雪路
 - 道路の継ぎ目などの段差を乗り越えるとき
 - マンホールなど鉄板の上を通過するとき
 - タイヤチェーンの装着時
- 急ブレーキ時には、ポンピングブレーキ(※)をせずに、ブレーキペダルを思い切り強く踏み込んでください。ポンピングブレーキをすると、制動距離が長くなります。
※ブレーキペダルを数回に分けて小刻みに踏むブレーキのかけかた
- 路面の状況によりますが、約10 km/h以下ではABSが作動しません。

ABS作動時の振動や音

ブレーキペダルを強く踏むと、ブレーキペダル、ハンドル、車体の小刻みな振動を感じる場合があります。これはABSの作動によるもので、異常ではありません。ブレーキペダルをそのまま強く踏み続けてください。

🔊アドバイス

エンジンをかけて発進した直後に、一時的にモーター音などが聞こえることがあります。これはシステムをチェックしている音で、異常ではありません。

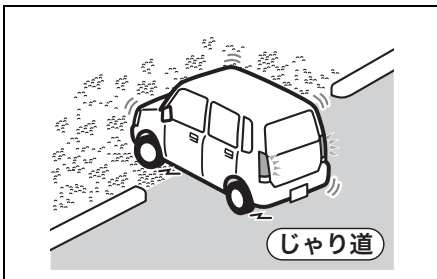
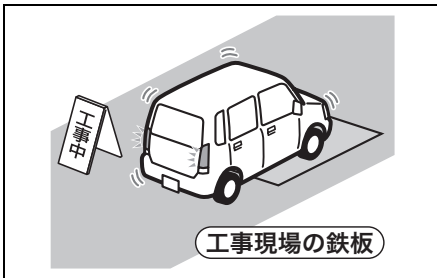
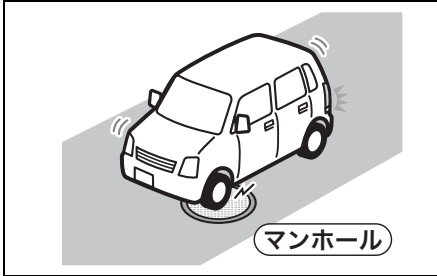
タイヤについて

▲警告

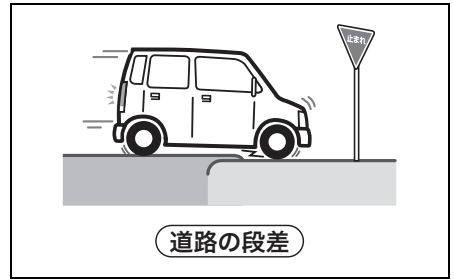
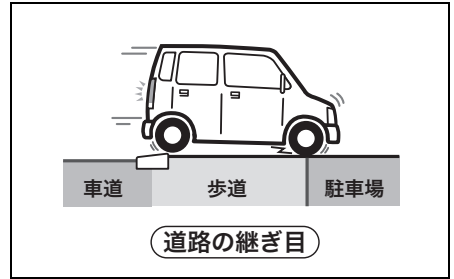
ABSは、各車輪の回転速度をセンサーで検出しています。タイヤ交換時は、指定のサイズで、4輪ともサイズ、メーカー、銘柄、トレッドパターン(溝模様)が同一のものを装着してください。また、著しく摩耗状態の異なるタイヤを使用しないでください。正確な回転速度が検出できなくなってABSが正常に機能しなくなり、思わぬ事故につながるおそれがあります。

ABSは、こんな場合にもブレーキをかけると作動することがあります

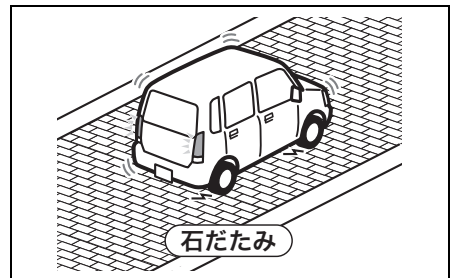
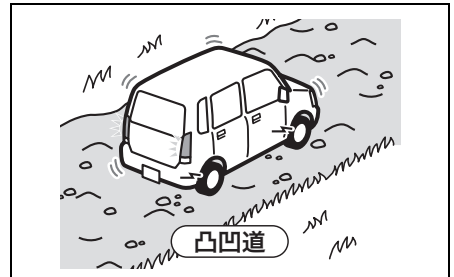
- 滑りやすい路面を走行しているとき



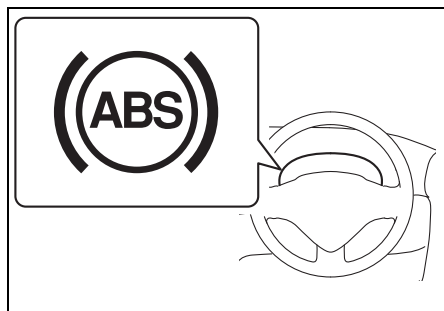
- 道路の継ぎ目などの段差を乗り越えるとき



- 悪路を走行しているとき



ABS警告灯



81M40171

メーターパネル内にあります。

- ABSの電子制御システムに異常がある
と、エンジンスイッチが **ON** のとき
に点灯します。

→ **1-10ページ (警告灯・表示灯)**

ブレーキアシスト

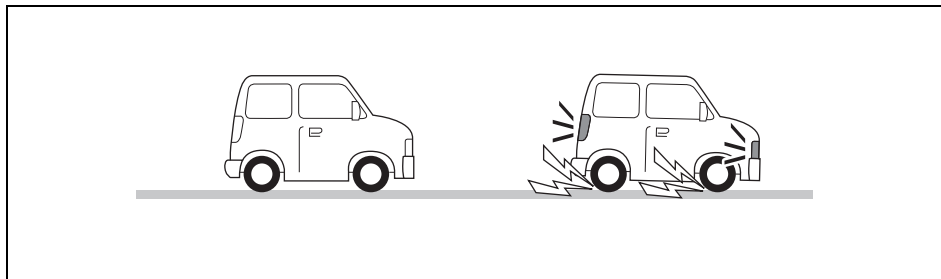
ブレーキ踏力を補助する装置です。急ブレーキをかけたときに、ABSの効果が十分に発揮されるまでの時間を短縮します。

- しっかりとブレーキペダルを踏まないと、ブレーキアシストは作動しません。
- ブレーキアシストは、本来のブレーキ性能を超えた制御をする装置ではありません。

エマージェンシーストップシグナル (ESS)

ESSとはEmergency Stop Signal (エマージェンシーストップシグナル)の略です。ESSは次の条件をすべて満たしているときに、非常点滅表示灯を通常よりも速く点滅させることで、後続車へ注意を促す機能です。またその際、メーター内の方向指示器表示灯もあわせて点滅します。

- ブレーキペダルを勢いよく踏み込んだときの車速が約55 km/h以上のとき
- ABSが作動しているとき、またはABSが作動するような急ブレーキのとき



74P40170

4

ESSは次の状態になると機能が停止します。

- 車速が十分に低下したとき
- ブレーキペダルを離したとき
- ABSの作動が終了したとき
- 非常点滅表示灯スイッチの位置を **ON** にしたとき

⚠ 警告

ESSは走行中の急ブレーキ時に、後続車に注意を促すことで追突を軽減する機能で、すべての追突を防ぐものではありません。減速や停車するときは不要な急ブレーキはさけ、常に安全運転に努めてください。

📌 アドバイス

- ESSの機能を停止させることはできません。
- ESSの機能よりも、非常点滅表示灯スイッチの操作が優先されます。
- 次のような路面を走行中に、一瞬しかABSが作動しなかったときは、ESSは作動しないことがあります。
 - 滑りやすい路面を走行しているとき
 - 道路の継ぎ目などの段差を乗り越えるとき

ESP®装備車の取扱い

ESP®(※)は、ABS、ブレーキアシスト、トラクションコントロール、スタビリティコントロール(横滑り防止機能)などを総合的に制御して、車両の走行安定性を補助しようとするシステムです。

※ESP®は、Electronic Stability Program(エレクトロニックスタビリティプログラム)の略で、Daimler AGの登録商標です。

■ ABS (アンチロックブレーキシステム)

4-25ページをお読みください。

■ ブレーキアシスト

ABSのブレーキアシストと同様です。

■ トラクションコントロール

滑りやすい路面での発進時や加速時に起こる駆動輪の過度の空転を、ブレーキ制御およびエンジン出力制御により防ぎ、適切な駆動力を確保しようとする補助機能です。

■ スタビリティコントロール(横滑り防止機能)

急激なハンドル操作をしたり、滑りやすい路面で旋回したりするときの車の横滑りなどを抑制することで、車両の走行安定性を補助しようとする機能です。

⚠ 警告

常に周囲の状況を確認して、安全運転に努めてください。ESP®による制御には限界があります。

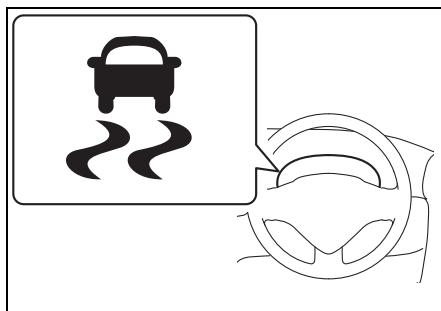
⚠ 注意

- 次のことをお守りください。
守らないとESP®が正常に作動しなくなったり、誤作動につながったりするおそれがあります。
 - タイヤの空気圧を指定空気圧に調整する
→ 8-5ページ(タイヤの空気圧)
 - タイヤ交換時は指定のサイズで、4輪ともサイズ、銘柄、トレッドパターン(溝模様)が同一のものを装着する
 - 著しく摩耗状態の異なるタイヤを使用しない
 - サスペンションやブレーキを改造しない(車高やサスペンションの硬さ変更など)
 - サスペンションやブレーキが著しく劣化した状態で走行しない
 - エンジンを改造しない(マフラーの改造など)
 - LSD(リミテッドスリップデフ)を装着するなどの改造をしない
- タイヤチェーンやスペアタイヤ(市販品)を装着したときなどには、ESP®が正常に作動しない場合があります。

⚠️ アドバイス

- 次のような操作をすると、一時的にモーター音やカチッという音が聞こえることがあります。これはシステムをチェックしている音で異常ではありません。
 - ・ エンジンスイッチを **ON** にしたとき
 - ・ ブレーキペダルを踏んだ状態でエンジンスイッチを **ON** にし、最初にブレーキペダルから足を離したとき
 - ・ エンジンをかけたとき
 - ・ エンジンをかけ、最初の発進時
- エンジン回転が高いときにESP®が作動すると、エンジン回転の変動や車体の振動を感じることがありますが、異常ではありません。

ESP®作動表示灯



65P40080

メーターパネル内にあります。

→ 1-10ページ（警告灯・表示灯）

- ESP®の電子制御システムに異常があると、エンジンスイッチが **ON** のときに点灯します。点灯中は次のようになりますので、スズキサービス工場で点検を受けてください。
 - ・ 次の機能が作動しません。
 - ・ トラクションコントロール
 - ・ スタビリティコントロール
 - ・ スズキ セーフティ サポート
 - 4-35 ページ（スズキ セーフティ サポート）
 - ・ アイドリングストップシステム
 - 4-89ページ（アイドリングストップシステム）
- ヒルホールドコントロールも作動しない場合があります。
 - 4-33ページ（ヒルホールドコントロール）
- ABSは作動します。
- ブレーキアシストは、故障状況によっては作動しない場合があります。
- 次のような状況になると、0.2秒間隔で小刻みに点滅します。
 - ・ 発進時や加速時にトラクションコントロールが作動している
 - ・ 急ハンドル時や旋回時にスタビリティコントロールが作動している
- システムが正常な場合はエンジンスイッチを **ON** にしたときに、約2秒間点灯したあと消灯します。

⚠️ 注意

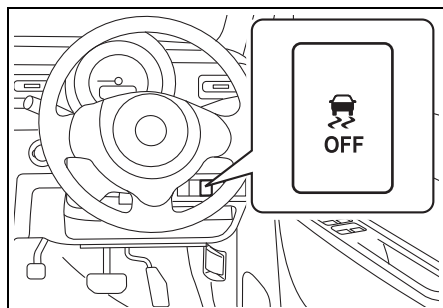
小刻みに点滅したときは、滑りやすい路面で、車がスタックまたは横滑りしやすい状態になっています。とくに慎重に運転してください。

⚠️アドバイス

点灯中はトラクションコントロールおよびスタビリティコントロールは作動しませんが、ABSは使用することができます。

ESP® OFFスイッチ

- 次のようなときは、メーター内のESP® OFF表示灯が点灯するまでESP® OFFスイッチを押し続けてください。トラクションコントロールおよびスタビリティコントロールが作動しなくなります。
 - 車検を受けるときなどデスターに載せる場合。トラクションコントロールおよびスタビリティコントロールを作動停止の状態にする必要があります。
 - スタックからの脱出などの場合。トラクションコントロールが脱出に適さないときがあります。
- 次のような操作をすると、ESP® OFF表示灯が消灯し、トラクションコントロールおよびスタビリティコントロールが作動可能な状態にもどります。
 - もう一度ESP® OFFスイッチを押す
 - 一度エンジンを止め、再始動する



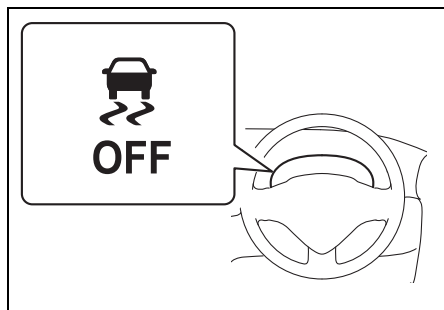
80P0172

- スタックからの脱出などのあとに通常走行するときは、ESP® OFFスイッチを再度押してESP® OFF表示灯を消灯させ、もとの状態にもどしてください。トラクションコントロールおよびスタビリティコントロールは自動復帰しません。（一度エンジンを止め、再始動したときを除く）

⚠️アドバイス

- 安全のため、ESP® OFFスイッチを操作しても、ABSおよびブレーキアシストは作動停止の状態になりません。
- ESP® を作動停止（OFF）にすると、デュアルセンサーブレーキサポートOFF表示灯および車線逸脱警報OFF表示灯が点灯し、スズキ セーフティサポートが停止します。
 - **4-43 ページ（デュアルセンサーブレーキサポート）**
 - **4-51 ページ（車線逸脱警報）**

ESP® OFF表示灯



80P0295

メーターパネル内にあります。

→ **1-10ページ (警告灯・表示灯)**

- エンジンスイッチが **ON** のときに、ESP® OFF スイッチを長押しすると点灯します。
 - 点灯中は、トラクションコントロールおよびスタビリティコントロールは作動しません。
- システムが正常な場合はエンジンスイッチを **ON** にしたときに、約2秒間点灯したあと消灯します。

ヒルホールドコントロール

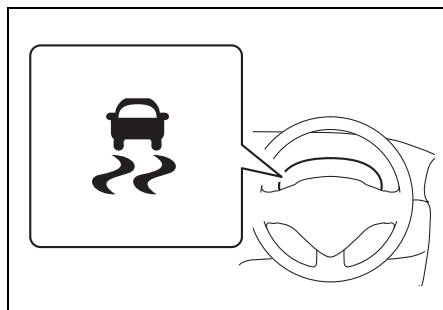
ヒルホールドコントロールは、急な上り坂での発進時に、ブレーキペダルからアクセルペダルへの踏み替えの間に車が後退することを一時的に（約2秒間）防ぎ、スムーズな発進を補助するシステムです。

- ヒルホールドコントロールは、坂道で車を停止させるシステムではありません。
- 本システムに異常があると、メーター内の次の警告灯が点灯し、ヒルホールドコントロールが作動しない場合があります。また、アイドリングストップシステムが作動しません。スズキサービス工場で点検を受けてください。

● ESP®作動表示灯

→ **3-70ページ**

(ESP®作動表示灯)



74P1124

警告

- 常に周囲の状況を確認して、必要に応じてブレーキペダルを操作して安全運転に努めてください。ヒルホールドコントロールによる制御には限界があります。
- 極端に急な坂道、凍結路、泥道を上るときや、積載重量によっては、発進時に車両が後退する場合があります。
- 極端に急な坂道、凍結路、泥道を上るとき、ヒルホールドコントロールが作動するとタイヤがロックし、車両がコントロールできない場合があります。
- ブレーキペダルから足を離したら、すみやかに発進操作を行ってください。ブレーキペダルから足を離したまま2秒以上たつとヒルホールドコントロールが解除されるため、勾配によっては自重で坂道を下り、思わぬ事故につながるおそれがあります。また、エンストしてブレーキペダルを踏むときに強い力が必要になったり、ハンドルが重くなったりして思わぬ事故や故障の原因となるおそれがあります。

アドバイス

ブレーキペダルの踏み込みが不十分な場合、ヒルホールドコントロールが作動せず車両が後退することがあります。

■ ヒルホールドコントロールの作動条件

ヒルホールドコントロールは、次の条件をすべて満たしているときに、ブレーキペダルから足を離すと約2秒間、車が後退することを防ぎます。

- 進行方向が坂の上りである
- セレクトレバーが前進または後退の位置に入っている
- パーキングブレーキを解除し、アクセルペダルまたはブレーキペダルを踏んでいる

注意

上記以外の場合は、ヒルホールドコントロールは作動しません。

アイドリングストップシステム装備車の場合、前記条件をみたしていなくても、エンジン自動停止後の再始動時ならヒルホールドコントロールが作動します。

→ 4-89ページ

(アイドリングストップシステム)

アドバイス

作動中に以下のような状態になることがあります。異常ではありません。

- エンジンルームから音が聞こえる
- ブレーキペダルが硬くなり踏み込めないことがある

スズキ セーフティ サポート

スズキ セーフティ サポートの各機能により事故の予防、回避、または被害の軽減を図ります。

スズキ セーフティ サポートには次の機能があります。

- デュアルセンサーブレーキサポート
→ 4-43ページ
- 誤発進抑制機能
→ 4-48ページ
- 車線逸脱警報
→ 4-51ページ
- ふらつき警報
→ 4-52ページ
- 先行車発進お知らせ機能
→ 4-54ページ
- ハイビームアシスト
→ 4-55ページ
- 標識認識機能
→ 4-59ページ
- 後退時ブレーキサポート
→ 4-67ページ
- 後方誤発進抑制機能
→ 4-70ページ
- リヤパーキングセンサー
→ 4-73ページ
- 全方位モニター
→ 4-77ページ

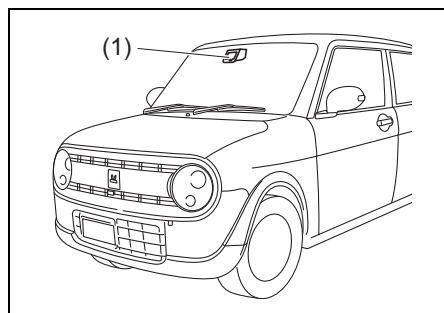
次の項目もあわせてお読みください。

- 2-32ページ
(車検を受けるときの注意)
- 7-33ページ
(けん引してもらうときは)

前方

レーザーレーダーと単眼カメラ

前方のスズキ セーフティ サポート各機能のために障害物や区画線などを検知します。



80P1010

(1) レーザーレーダーと単眼カメラ

- 上図は代表例です。お車のタイプにより異なります。

警告

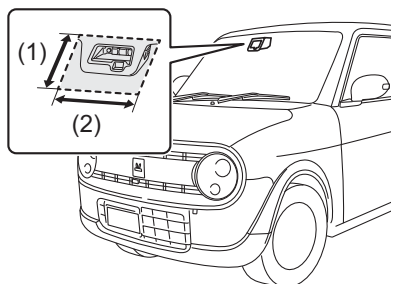
レーザーレーダーと単眼カメラによる検知機能には限界があり、すべての車両や障害物、区画線、道路標識を検知できるわけではありません。走行中は常に周囲の状況を確認し、必要に応じてブレーキペダルなどを操作して安全運転に努めてください。

- レーザーレーダーと単眼カメラを正しく作動させるために、次のことをお守りください。取扱いを誤ると、前方障害物、区画線、道路標識を正しく検知できなくなり、誤作動し、思わぬ事故につながるおそれがあります。

- レーザーレーダーと単眼カメラ本体、およびその周辺部に強い衝撃や力を加えない

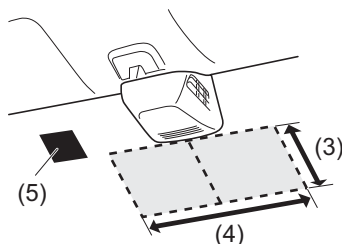
警告

- レーザーレーダーと単眼カメラを取り外したり、分解したりしない
- フロントワイパー本体やブレードを交換するときは、指定のものを使用する（詳しくは、スズキ販売店またはスズキ代理店にお問い合わせください）
- 接触事故などでレーザーレーダーと単眼カメラ周辺部が変形・損傷した場合や、レーザーレーダーと単眼カメラ前面のフロントガラスにひび割れなどの傷がある状態で走行すると、レーザーレーダーと単眼カメラが前方障害物、区画線、道路標識を正しく検知できないため、誤作動して思わぬ事故につながるおそれがあります。デュアルセンサーブレーキサポートOFFスイッチを操作して、デュアルセンサーブレーキサポートを停止させ、スズキサービス工場で点検を受けてください。
- フロントウインドーガラス外側のレーザーレーダーと単眼カメラの前面にステッカーやフィルム（透明なものを含む）などを貼り付けしないでください。
 - (1) フロントウインドーガラス上端からレーザーレーダーと単眼カメラ下端より下約10 cmまで
 - (2) 約 20 cm（レーザーレーダーと単眼カメラ中心から左右約 10 cmまで）



80P1012

- フロントウインドーガラス内側のレーザーレーダーと単眼カメラの下部（図に示した範囲内）にステッカーやフィルム（透明なものを含む）などを貼り付けしないでください。
 - (3) レーザーレーダーと単眼カメラ下端より下約10cmまで
 - (4) 約20cm（レーザーレーダーと単眼カメラ中心から左右約 10cmまで）
- ※ 検査標章（ステッカー）(5) は、前図と下図を参考に貼り付けてください。また、ETC アンテナなどを貼り付けるときは、カメラの前面に貼らないようにしてください。



80P2017

- フロントガラスの前方付近に、単眼カメラの視界を遮ったり、レーザーを反射したりする可能性のあるものを置かないでください。
- レーザーレーダーと単眼カメラのレンズ部に触れないでください。
- レーザーレーダーと単眼カメラのレンズ部を自分で掃除しないでください。
- エンジンスイッチが **ON** のときにレーダーから 10 cm 以内の距離で、拡大鏡、対物レンズなど拡大機能がある光学機器を使用して、照射部をのぞき込まないでください。レーダーから照射される赤外線を目を傷めるおそれがあります。

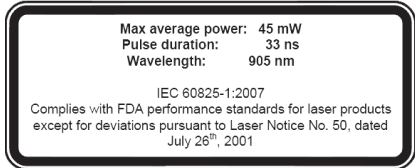
⚠️ アドバイス

このレーザーは、IEC 60825-1規格におけるレーザー等級1Mに相当します。

レーザー等級ラベル



レーザー説明ラベル



52R40560

最大平均出力：45mW

パルス幅：33ns

波長：905nm

発散角（水平 × 垂直）：28° × 12°

⚠️ アドバイス

単眼カメラによる前方車両や障害物、区画線、道路標識の検知は視野範囲内に限られています。また、視野範囲に対象物が入ってから制御、警報の対象となるまでには数秒間かかります。

■ レーザーレーダーと単眼カメラの一時停止・故障

次の表のようになったとき、レーザーレーダーと単眼カメラが一時停止または故障しています。

		レーザーレーダーと単眼カメラ	
		システム一時停止	故障
(1)		点灯	
(2)		点灯	
(3)		点灯	
(4)	一時機能停止中 (※)	点灯	消灯
	システム要点検	消灯	点灯
(5)		点滅	

- (1) デュアルセンサーブレーキサポート 作動表示灯
- (2) 車線逸脱警報作動表示灯
- (3) ハイビームアシスト 警告灯
- (4) マルチインフォメーションディスプレイの表示
- (5) マスターウォーニング

※ 一時停止の原因により、以下のメッセージも同時に表示される場合があります。

- カメラ視界不良
- カメラ温度範囲外

4

警告

冬期のように、車室内と外気の温度差が大きいききなどは、フロントウインドーガラスがくもりやすくなります。フロントウインドーガラスのレーザーレーダーと単眼カメラの前部がくもったり、結露したり、凍結したりするとシステムが一時的に作動しなくなることがあります。その場合は、フロントデフロスターでくもりなどを取り除いてください。

アドバイス

システム一時停止または故障のときは下記の機能が停止します

- デュアルセンサーブレーキサポート
- 誤発進抑制機能
- 車線逸脱警報
- ふらつき警報
- 先行車発進お知らせ機能
- ハイビームアシスト
- 標識認識機能
- 後退時ブレーキサポート
- 後方誤発進抑制機能
- リヤパーキングセンサー

レーザーレーダーと単眼カメラの一時停止

次のようなときレーザーレーダーと単眼カメラが一時停止します。

状況が改善されれば、レーザーレーダーと単眼カメラの一時停止は解除されます。

- レーザーレーダーと単眼カメラが視界不良のとき
→ **4-40ページ (こんな場合は検知できないことがあります)**

- レーザーレーダーと単眼カメラ本体が高温のとき
- 鉛バッテリーの電圧が一時的に異常になったとき

レーザーレーダーと単眼カメラの故障

故障したときはデュアルセンサーブレーキサポート作動表示灯、車線逸脱警報作動表示灯、およびハイビームアシスト警告灯が点灯し、エンジンスイッチを **LOCK** (OFF) にするまでシステムが停止します。

安全な場所に停車して、エンジンスイッチを **LOCK** (OFF) にし、エンジンを止めてください。再度、エンジンを始動したとき、デュアルセンサーブレーキサポート作動表示灯、車線逸脱警報作動表示灯、およびハイビームアシスト警告灯が消灯していることを確認します。

- エンジンを再始動しても表示灯が点灯している場合、レーザーレーダーと単眼カメラの故障が考えられます。スズキ販売店またはスズキ代理店にご連絡ください。

🔊 アドバイス

- エンジンを始動したあと、次のようなときにもデュアルセンサーブレーキサポート作動表示灯、車線逸脱警報作動表示灯、およびハイビームアシスト警告灯が点灯しますが、これは故障ではありません。エンジンスイッチを **LOCK** (OFF) にし、エンジンを再始動すれば表示灯が消灯します。
 - 自動ブレーキが3回作動したとき
 - 自動ブレーキが長時間作動したとき
- デュアルセンサーブレーキサポート作動表示灯、車線逸脱警報作動表示灯、およびハイビームアシスト警告灯が点灯し、故障が考えられる場合、システムが停止しますが、通常の走行には支障ありません。

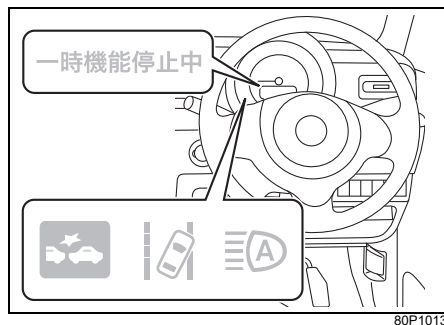
■ ガラス汚れを検知したときは

レーザーレーダーと単眼カメラがフロントウインドーガラスの汚れを検知した場合は、デュアルセンサーブレーキサポートを停止させるとともに、メーター内のデュアルセンサーブレーキサポート作動表示灯、車線逸脱警報作動表示灯およびハイビームアシスト警告灯が点灯し、マルチインフォメーションディスプレイ内のシステム一時停止表示が点灯します。次の手順で対処してください。

- 1 安全な場所に停車し、エンジンスイッチを **LOCK** (OFF) にします。
- 2 レーザーレーダーと単眼カメラ前方のフロントウインドーガラスをきれいにします。
- 3 エンジンスイッチを **ON** にします。

- 4 デュアルセンサーブレーキサポート作動表示灯、車線逸脱警報作動表示灯、ハイビームアシスト警告灯およびシステム一時停止表示の消灯を確認します。

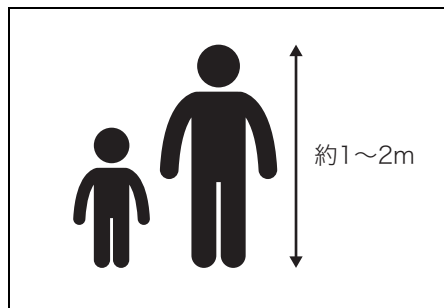
- デュアルセンサーブレーキサポート作動表示灯、車線逸脱警報作動表示灯、ハイビームアシスト警告灯およびシステム一時停止表示が消灯しないときは、ガラスの汚れ以外の異常が考えられます。スズキ販売店またはスズキ代理店にご連絡ください。



80P1013

■ 歩行者の検知

対象物の大きさや形状、動きから歩行者の検知を行なっています。



81M40470

4

⚠ 警告

検知条件をみだしていても、必ず歩行者を検知できるわけではありません。次のような状況では、検知ができない、または検知が遅れる可能性が高くなります。常に安全運転に努めてください。

- 集団で歩いている
- 壁際や別の障害物のそばにいる
- 傘をさしている
- 背景と似た色合いで風景に溶け込んでいる
- 大きな荷物をもっている
- 前かがみやしゃがんだ姿勢でいる
- 横たわっている
- 夜間やトンネルなど暗い所にいる
- 横から急に、車の前に飛び出してきた

■ こんな場合は検知できないことがあります

- 次のようなとき、レーザーレーダーと単眼カメラが前方の障害物、区画線、道路標識を検知できない可能性が高くなります。また、レーザーレーダーと単眼カメラが一時停止になる場合があります。状況が改善されると再び機能は作動します。
 - 大雨、濃霧および吹雪などの悪天候時
 - 前方から強い光（逆光、対向車のヘッドライトの光など）を受けたとき
 - 雪景色など、周囲一面が同じような色合いのとき
 - 真っ暗で周囲にもものがないとき
 - 前方車両の排気ガスや水、雪の巻き上げ、水蒸気、砂、煙などで前方の視界が悪いとき
 - 夕方、朝方の薄暗いときや、屋内駐車場などの暗い場所で対象物に接近するとき
 - フロントガラスにくもり、雪、氷、土埃などが付着して汚れているとき
 - フロントガラス上の雨滴や水滴、汚れが十分にふき取れてないとき
 - フロントウォッシャーの使用時
 - スズキ純正品以外のワイパーブレードを装着したとき（長さが短いタイプ含む）

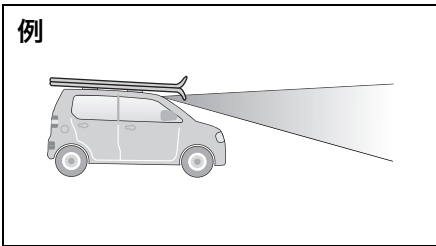
例



81M40380

- レンズを汚したり傷をつけたりしたとき
- 次のように、レーザーレーダーと単眼カメラの視界をさまたげたとき
 - ・フロントガラスにステッカーやフィルムを貼った
 - ・フロントガラスにアクセサリを取り付けた
 - ・フロントガラスに傷、ひびなどが生じた
 - ・ルーフキャリアやスキー板などの長尺物を搭載した

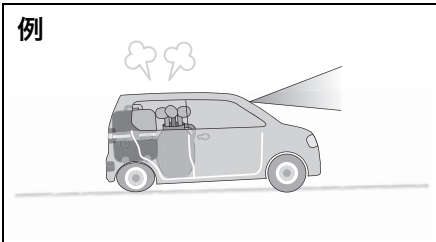
例



72M20423

- 重い荷物を積んで、車両が傾いているとき

例



72M20405

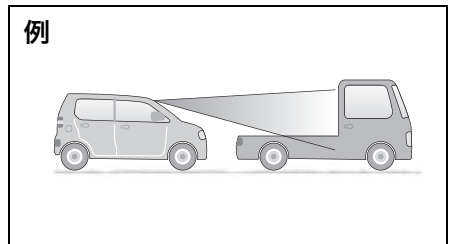
- タイヤの空気圧が適正でない、または摩耗したタイヤのとき
- タイヤチェーンを装着したり、指定サイズ以外のタイヤを装着したりしたとき
- ホイールアライメントがずれているとき
- パンクを応急修理したとき
- サスペンションを改造したとき
- トンネルの出入り口を通過するなど、明るさが極端に変化するとき

- 夜間やトンネル内でヘッドライトを点灯せずに走行しているとき
- 急な坂道や急なカーブ、道路の継ぎ目を走行しているとき
- ヘッドライトの光軸がずれているとき
- ヘッドライトを改造したとき
- ヘッドライトに汚れ、氷雪、泥などが付着しているとき

- 次のような車両や障害物、状況は、レーザーレーダーと単眼カメラが前方の障害物を検知できなかったり、検知に時間がかかったりする場合があります。

- 前方車両の最後面が小さい（トレーラーなど）、低い、または凹凸がある
 - ・荷台にあおりがなく荷物が載っていないトラックなど
 - ・後端から積荷がはみ出している車両など
 - ・特殊な形状の車両（キャリアカー、サイドカーなど）
 - ・車高の低い車両など

例

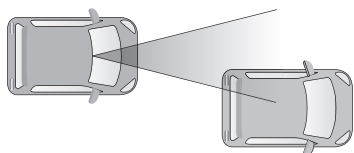


72M20407

- ふらつき運転をしているとき
- 先行車の最低地上高が高いとき
- 先行車が太陽光などを強く反射しているとき
- 対向車両やバックしてくる車両
- 横向きの車両
- 夜間またはトンネル内で、テールランプが点灯していない先行車
- 停車している車両の前に壁などがある
- 車両の近くに別の障害物がある

- 標識や街灯、電柱、木などポール状のもの
- 高さの低い障害物
- 鏡の壁や扉、ガラスなどのとき
- 小動物や幼児などの高さの低い対象物
- ガードレール
- 自車バンパーの近い位置に対象物が存在する
- 前方車両の一部しかレーザーレーダーと単眼カメラの検知範囲内に入っていないとき

例



72M20406

- 先行車がレーザー光を反射しにくい状態のとき
- カーブ走行中およびカーブを曲がりきってからしばらくの間
- 前方車両との速度差が大きい場合
- 前方車両と近距離の場合
- 前方車両が急ハンドル、急加速、急減速した
- ヘッドライト照射範囲外に対象物がある場合
- 横から車の前に飛び出してきた
- 自車が車線変更を行ない、先行車のすぐ後ろに接近した

- 次のような区画線や状況は、レーザーレーダーと単眼カメラが区画線を検知できなかったり、検知に時間がかかったりする場合があります。
 - 車線の幅が狭いとき
 - 車線が検知しづらいとき
 - ・ 区画線がない、または消えている
 - ・ 区画線の色が路面の色と似ている
 - ・ 区画線の幅が狭い
 - ・ 区画線がかすれている、または道路紙や置き石などがあるとき
 - ・ 区画線が砂ぼこりなどで見えない、または見えにくくなっているとき
 - ・ 雨天、雨上がり、水たまりなどぬれた路面を走行しているとき
 - ・ 区画線が縁石等の上に引かれているとき
 - ・ 照り返しなどにより明るくなった路面を走行しているとき
- 前方車両と近距離の場合
- 車線変更した直後、または交差点を通過した直後

デュアルセンサーブレーキサポート

デュアルセンサーブレーキサポートは、走行中レーザーレーダーと単眼カメラなどにより前方車両や歩行者などを検知し、警報によって衝突の回避をうながしたり、ブレーキ制御によって衝突時の被害軽減を図ったりします。

- デュアルセンサーブレーキサポートが作動したとき、アクセルペダルの操作をしても作動を継続します。ただし、アクセルペダルを強く踏み込むと作動を解除します。
- ブレーキペダルを踏んでいたり、ハンドル操作をしていたりすると、操作状態によっては回避操作と判断され、デュアルセンサーブレーキサポートが作動しない場合があります。
- デュアルセンサーブレーキサポートは、主に車両や歩行者への衝突の回避、または衝突の被害を軽減することを目的としています。すべての状況において車両や歩行者を検知できるわけではありません。
- デュアルセンサーブレーキサポートは作動停止状態にすることができます。
→ 4-58ページ (デュアルセンサーブレーキサポートOFFスイッチ)

警告

- デュアルセンサーブレーキサポートの検知・制御性能には限界がありますので、周囲の状況によっては作動しない可能性があります。デュアルセンサーブレーキサポートにたよった運転はせず、常に安全運転に努めてください。
- お客様自身でデュアルセンサーブレーキサポートの作動確認を行わないでください。周囲の状況によってはデュアルセンサーブレーキサポートが作動せず、思わぬ事故につながるおそれがあります。
- 自動ブレーキ機能作動時は、強いブレーキがかかります。運転前にすべての乗員が適切にシートベルトを着用していることを確認してください。

注意

自動ブレーキによる車両停止後は、すみやかにブレーキをかけてください。自動ブレーキが解除されるとクリーブ現象により車両が動き出し、思わぬ事故につながるおそれがあります。

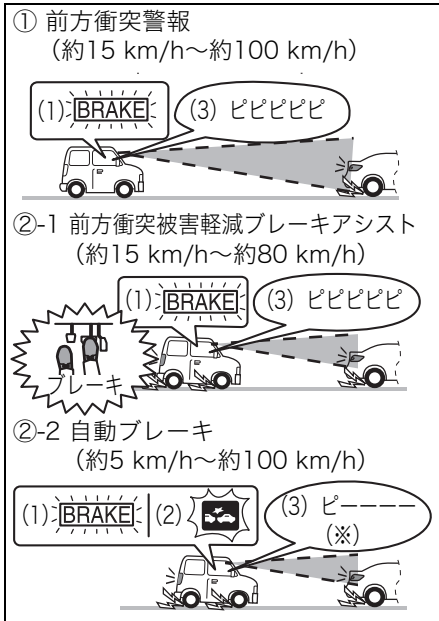
アドバイス

前方衝突被害軽減ブレーキアシストまたは自動ブレーキが作動した場合、同時に前方衝突警報も作動します。

アドバイス

- デュアルセンサーブレーキサポート作動中に、前方障害物が検知範囲外に移動するなど、検知できなくなったときは、途中で作動が解除されることがあります。
- デュアルセンサーブレーキサポート作動中にブレーキペダルを踏んでいなくてもブレーキの作動音が聞こえることがあります。異常ではありません。
- エンジンを始動したあと、次のようなときにもデュアルセンサーブレーキサポート作動表示灯が点灯しますが、これは故障ではありません。エンジンスイッチを **LOCK** (OFF) にし、エンジンを再始動すれば表示灯が消灯します。
 - 自動ブレーキが3回作動したとき
 - 自動ブレーキが長時間作動したとき
- デュアルセンサーブレーキサポート作動表示灯が点灯し、故障が考えられる場合、システムが停止しますが、通常の走行には支障ありません。

■ 作動イメージ



63R10409

- (1) 前方衝突警告表示
- (2) デュアルセンサーブレーキサポート作動表示灯
- (3) 室内ブザー

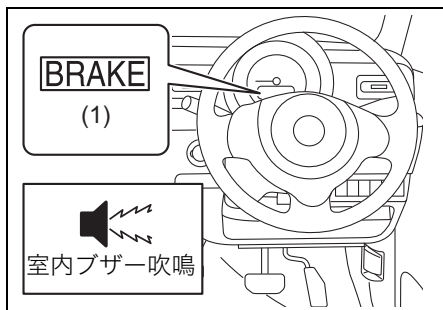
※自動ブレーキによる車両停止後、自動ブレーキが解除されるまでの間、ブザー音は継続されます。また、前方衝突警告表示およびデュアルセンサーブレーキサポート作動表示灯は、ブレーキ制御終了後、約3秒後に消灯します。

■ 前方衝突警報

下記の作動速度のときに、前方車両や歩行者に衝突する可能性があるとき室内ブザーとメーター内の表示で運転者に警報を発します。

- 自車速度が15～約100 km/h（対象が歩行者の場合は約15～約60 km/h）で走行中
- 自車から見た前方車両または歩行者との相対速度が約15 km/h以上

室内ブザーが“ピピピピ”と断続的に鳴り、マルチインフォメーションディスプレイ内の前方衝突警告表示 (1) が点灯します。

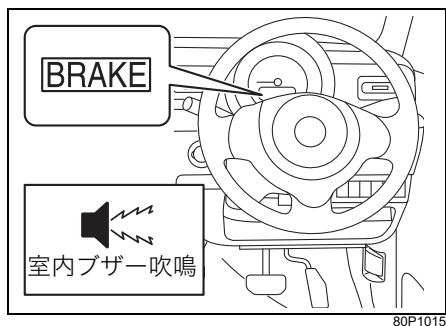


- 前方衝突警報が鳴ったときは、前方や周囲の状況に応じて、ブレーキ、ハンドル操作などの回避行動をしてください。

■ 前方衝突被害軽減ブレーキアシスト

下記の作動速度のときに、前方車両や歩行者に衝突する可能性が高いときにブレーキペダルを踏むと、制動力を増強します。前方衝突被害軽減ブレーキアシストが作動した場合、同時に前方衝突警報も作動します。

- 自車速度約15～約80 km/h（対象が歩行者の場合は約15～約60 km/h）で走行中
- 自車から見た前方車両または歩行者との相対速度が約15 km/h以上

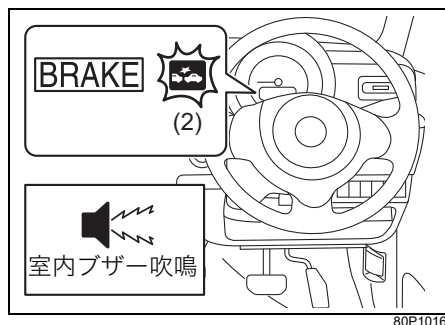


■ 自動ブレーキ

前方車両などとの衝突が避けられないとシステムが判断した場合、自動的に強いブレーキがかかります。自動ブレーキが作動した場合、同時に前方衝突警報も作動します。

- 自車速度約 5 ～ 約 100 km/h (対象が歩行者の場合は約 5 ～ 約 60 km/h) で走行中
- 自車から見た前方車両または歩行者との相対速度が約 5 km/h 以上

自動ブレーキの作動中は、室内ブザーが“ピーーーーー”と鳴り、メーター内のデュアルセンサブレーキサポート作動表示灯 (2) が点滅し、制動灯が点灯します。



ⓘ アドバイス

前方衝突警告表示の点灯およびデュアルセンサブレーキサポート作動表示灯の点滅は、機能が解除してから約 3 秒後に消灯します。

■ こんな場合は作動しません

次のようなとき、デュアルセンサブレーキサポートは作動しません。

- エンジン停止中のとき (アイドリングストップシステムによるエンジンの自動停止中を除く)
- エンジンスイッチを **ON** にした直後の、デュアルセンサブレーキ作動表示灯および車線逸脱警報作動表示灯が初期点灯しているとき
 - **3-73 ページ (デュアルセンサブレーキサポート作動表示灯)**
 - **3-75 ページ (車線逸脱警報作動表示灯)**

- セレクトレバーの位置が **R** のとき
- ESP[®] が作動しているとき (前方衝突警報を除く)
- 次のスイッチを操作して、デュアルセンサブレーキサポートを停止させているとき
 - デュアルセンサブレーキサポート OFF スイッチ
 - **4-58 ページ (デュアルセンサブレーキサポート OFF スイッチ)**
 - ESP[®] OFF スイッチ
 - **4-32 ページ (ESP[®] OFF スイッチ)**
- レーザーレーダーと単眼カメラが一時停止または故障しているとき
 - **4-37 ページ (レーザーレーダーと単眼カメラの一時停止・故障)**

■ こんな場合は作動しないことがあります

次のようなとき、デュアルセンサーブレーキサポートが作動しない場合があります。

- 前方障害物を正しく検知できないとき
 - 4-40ページ (歩行者の検知)
 - 4-40ページ (こんな場合は検知できないことがあります)
- アクセルペダルやハンドルの操作などから、回避操作をしたと判断したとき

■ こんな場合は作動しても十分に減速できないことがあります

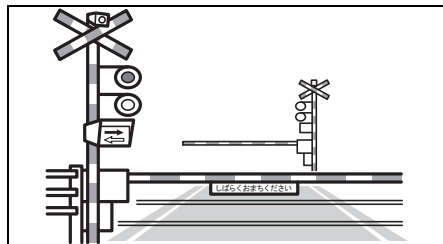
次のようなとき、デュアルセンサーブレーキサポートが作動しても十分に減速できない場合があります。

- 外気温が低いときや走行開始直後でブレーキが冷えているとき
- 下り坂などでブレーキが過熱され、ブレーキの効きが悪くなっているとき
- 水たまり走行後や洗車後などでブレーキが濡れて効きが悪くなっているとき
- 次のような路面を走行しているとき
 - 急カーブや、凸凹の激しい路面
 - 急な勾配
- 次のような滑りやすい路面を走行しているとき
 - 凍結路や積雪路
 - マンホールや工事用の鉄板の上
 - 砂利道
- 降雨時に走行しているとき

■ こんな場合にも作動することがあります

次のようなとき、レーザーレーダーと単眼カメラが衝突の可能性のある前方車両や歩行者と判断してデュアルセンサーブレーキサポートが作動する場合があります。あわてず注意して走行してください。

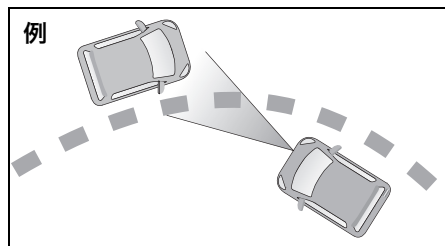
- 規定速度を超えてETCゲートを通過するとき
- 駐車場や遮断機のバーが上がりきる前するとき



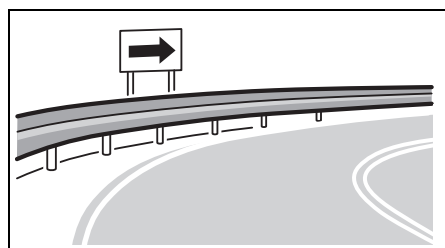
- 路面の勾配が急に变化するような坂道を走行するとき
- 前方車両や隣車線の先行車に急接近したとき
- 前方および対向車両の排気ガスや水、雪の巻上げ、水蒸気、砂、煙などで前方の視界が悪いとき
- 水蒸気や煙のかたまりなどを通過するとき
- 路面または壁面に車両との区別がつきにくい模様やペイントがあるとき
- 前方障害物のすぐ近くに停車するとき
- 車両や障害物のすぐ横を通過するとき

運転するときは/スズキ セーフティ サポート

- カーブ路で対向車とすれ違うとき



- カーブ入口にガードレールや看板、木立などの路側物があるとき



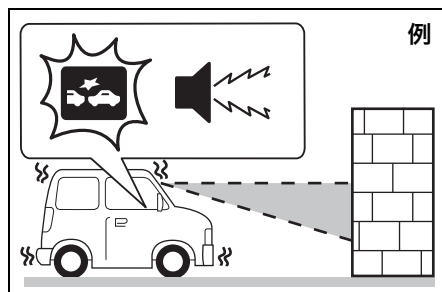
誤発進抑制機能

誤発進抑制機能は停車または徐行（車速約10 km/h以下）中に、車体前端から前方約4 m以内に車両や障害物を検知すると、アクセルペダルの急激な踏み込みによるエンジン出力の上昇を自動的に最大約5秒間抑制することで衝突時の被害軽減を図る機能です。抑制されていたエンジン出力は、機能が解除されると徐々にもどります。

作動中は、次の方法でお知らせします。

- メーター内のデュアルセンサーブレーキサポート作動表示灯が点滅
→ **3-73 ページ（デュアルセンサーブレーキサポート作動表示灯）**
- マルチインフォメーションディスプレイにメッセージを表示
→ **3-99ページ（マルチインフォメーションディスプレイのメッセージ一覧）**
- 室内ブザーが“ピピピピピ”と断続的に鳴る

デュアルセンサーブレーキサポート作動表示灯の点滅は、機能が解除されてから約3秒後に消灯します。



警告

- 誤発進抑制機能は、運転者による安全運転をサポートし、衝突を回避したり衝突時の被害を軽減したりすることを目的としていますが、その検知・制御性能には限界がありますので、周囲の状況によっては作動しない可能性があります。誤発進抑制機能にたよった運転はせず、常に安全運転に努めてください。
- お客様自身で誤発進抑制機能の作動確認を行なわないでください。周囲の状況によっては誤発進抑制機能が作動せず、思わぬ事故につながるおそれがあります。
- 誤発進抑制機能は停車状態を保つものではありません。急な上り坂などで機能が作動すると、自重により後退し、思わぬ事故につながるおそれがあります。

√_mアドバイス

前輪を輪止めや縁石などに接触させておくと、より衝突を回避しやすくなります。

■ こんな場合は作動しません

- エンジンがかかっていないとき
- エンジンスイッチを **[ON]** にした直後の、デュアルセンサブレーキサポート作動表示灯および車線逸脱警報作動表示灯が初期点灯しているとき
 - 3-73 ページ (デュアルセンサブレーキサポート作動表示灯)
 - 3-75 ページ (車線逸脱警報作動表示灯)
- セレクトレバーの位置が **[P]** **[R]** **[N]** のとき
- ハンドルを操作しているとき

- 次のスイッチを操作して、誤発進抑制機能を停止させているとき
 - デュアルセンサブレーキサポート OFFスイッチ
 - 4-58 ページ (デュアルセンサブレーキサポートOFFスイッチ)
 - ESP[®] OFFスイッチ
 - 4-32 ページ (ESP[®] OFFスイッチ)
- レーザーレーダーと単眼カメラが一時停止または故障しているとき
 - 4-37 ページ (レーザーレーダーと単眼カメラの一時停止・故障)

■ こんな場合は作動しないことがあります

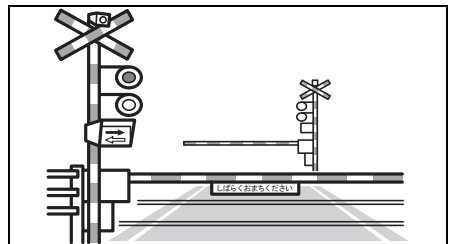
前方障害物を正しく検知できないとき、誤発進抑制機能が作動しない場合があります。

- 4-40 ページ (歩行者の検知)
- 4-40 ページ (こんな場合は検知できないことがあります)

■ こんな場合にも作動することがあります

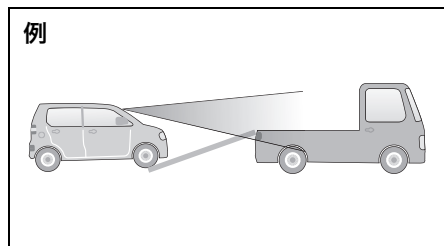
次のようなとき、レーザーレーダーと単眼カメラが前方障害物と判断して誤発進抑制機能が作動する場合があります。

- 駐車場や遮断機のバーが上がりきるのとき

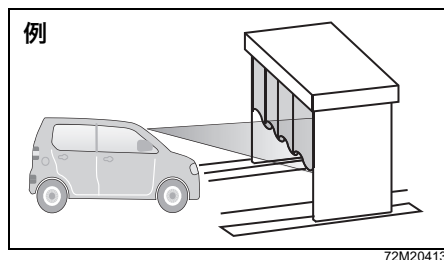


72M20415

- キャリアカーに積載するとき



- ビニールカーテンなどをくぐって通過するとき



- 河川敷や生い茂った草むらや木立の中を走行するとき
- 路面の勾配が急に变化するような坂道を走行するとき
- 前方車両および対向車両の排気ガスや水、雪の巻上げ、水蒸気、砂、煙などを通過するとき
- カーブ入口にガードレールや看板などの路側物があるとき
- 車両や障害物のすぐ横を通過するとき
- 前方障害物のすぐ近くに停車するとき

■ 踏切内などで作動した場合は

誤発進抑制機能が遮断機を障害物と判断して、踏切内に閉じ込められた場合は、次のいずれかの操作を行ない、機能を解除または停止させて、踏切内からすみやかに脱出してください。

- アクセルペダルを5秒以上踏み続ける
- いったんアクセルペダルを離し、再度すばやく踏み込む
- ハンドルを大きくまわす
- デュアルセンサーブレーキサポート OFFスイッチを長押しする
→ 4-58 ページ (デュアルセンサーブレーキサポートOFFスイッチ)

⚠ 警告

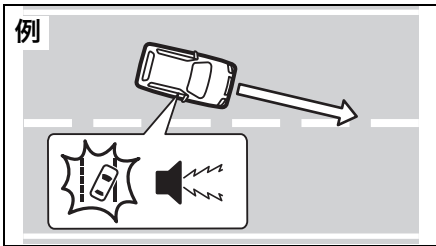
遮断機が下がる直前に無理に踏切内に入らないでください。踏切内でデュアルセンサーブレーキサポートや誤発進抑制機能が作動して、思わぬ事故につながるおそれがあります。

→ 7-32 ページ (踏切内で動けなくなったときは)

車線逸脱警報

走行時(約60 km/h 以上)、レーザーレーダーと単眼カメラが車線の左右区画線を検知し、車線を逸脱すると判断した場合、次の方法により注意をうながします。

- メーター内の車線逸脱警報作動表示灯が点滅
→ 3-75ページ
(車線逸脱警報作動表示灯)
- マルチインフォメーションディスプレイにメッセージを表示
→ 3-99ページ
(マルチインフォメーションディスプレイのメッセージ一覧)
- 室内ブザーが“ピピピピピ”と断続的に鳴る



警告

- 車線逸脱警報はあらゆる状況で機能を発揮できるものではありません。また、逸脱を自動的に回避するものではありません。車線逸脱警報にたよった運転はせず、走行中は常に安全運転に努めてください。
- お客様自身で車線逸脱警報の作動確認を行なわないでください。周囲の状況によっては車線逸脱警報が作動せず、思わぬ事故につながるおそれがあります。

■ こんな場合は作動しません

次のときは、車線逸脱警報が作動しません。

- エンジンスイッチを **ON** にした直後の、デュアルセンサーブレーキサポート作動表示灯および車線逸脱警報作動表示灯が初期点灯しているとき
→ 3-73ページ (デュアルセンサーブレーキサポート作動表示灯)
→ 3-75ページ (車線逸脱警報作動表示灯)
- 次のスイッチを操作して、車線逸脱警報を停止させているとき
 - 車線逸脱警報OFFスイッチ
→ 4-59ページ (車線逸脱警報OFFスイッチ)
 - ESP® OFFスイッチ
→ 4-32ページ (ESP® OFFスイッチ)
- レーザーレーダーと単眼カメラが一時停止または故障しているとき
→ 4-37ページ (レーザーレーダーと単眼カメラの一時停止・故障)
- 方向指示器作動中および作動後などの意図的な車線変更と判断したとき
- 非常点滅表示灯スイッチを操作したとき

■ こんな場合は作動しないことがあります

次のようなときは、車線逸脱警報が作動しない場合があります。

- 区画線に急に接近する場合
- 急なカーブを走行しているとき
- 車線逸脱警報が作動したあと、車線の内側にもどっていないとき

※上記以外にもレーザーレーダーと単眼カメラが区画線を検知できないときは作動しない場合があります。

- 4-40ページ (こんな場合は検知できないことがあります)

■ こんな場合は作動することがあります

次のときは、車線逸脱警報が作動する場合があります。

- ガードレールの影のような区画線に並行する影があるときや区画線が影の中にあるとき
- 区画線が2重に描かれているとき
- 道路工事区間で以前の区画線が完全に消えていないなど、路面に線状のペイントがあるとき
- 道路の補修跡や雪とアスファルトの境目などがあるとき
- 積雪路や濡れた路面で、タイヤの跡などがあるとき
- 車線内に複数の線が引かれているとき
- 料金所や検札所の手前や交差点など白線または黄線がない場所を走行するとき
- 分岐路または合流路などを走行しているとき
- 舗装されていない道路や荒れた道路を走行しているとき

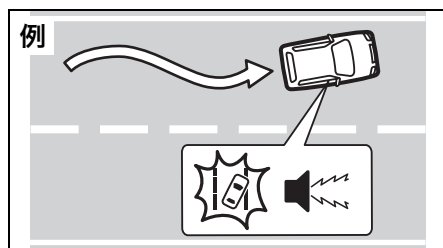
🔊 アドバイス

- エンジンを始動したあと、次のようなときにも車線逸脱警報作動表示灯が点灯しますが、これは故障ではありません。エンジンスイッチを **LOCK** (OFF) にし、エンジンを再始動すれば表示灯が消灯します。
 - 自動ブレーキが3回作動したとき
 - 自動ブレーキが長時間作動したとき
- 車線逸脱警報作動表示灯が点灯し、故障が考えられる場合、システムが停止しますが、通常の走行には支障ありません。

ふらつき警報

走行時(約60 km/h 以上)、システムが車線内での車両の蛇行パターンまたは短時間に連続で車線逸脱警報が作動したことにより、ふらつきと判断した場合、次の方法により注意をうながします。

- メーター内の車線逸脱警報作動表示灯が点滅
→ **3-75ページ**
(車線逸脱警報作動表示灯)
- マルチインフォメーションディスプレイにメッセージを表示
→ **3-99ページ**
(マルチインフォメーションディスプレイのメッセージ一覧)
- 室内ブザーが“ピピピピピ”と断続的に鳴る



警告

- ふらつき警報はあらゆる状況で機能を発揮できるものではありません。また、運転者に注意をうながす機能であり、ふらつきを自動的に回避するものではありません。ふらつき警報にたよった運転はせず、走行中は常に安全運転に努めてください。
- お客様自身でふらつき警報の作動確認を行なわないでください。周囲の状況によってはふらつき警報が作動せず、思わぬ事故につながるおそれがあります。

アドバイス

車線内でのお車の蛇行パターンによるふらつき警報は、過去数十分程度の走行データをもとにふらつきと判断しています。ふらつきはじめてもすぐに判断されません。

■ こんな場合は作動しません

次のときは、ふらつき警報が作動しません。

- エンジンスイッチを **ON** にした直後の、デュアルセンサーブレーキサポート作動表示灯および車線逸脱警報作動表示灯が初期点灯しているとき
→ **3-73 ページ (デュアルセンサーブレーキサポート作動表示灯)**
→ **3-75 ページ (車線逸脱警報作動表示灯)**

- 次のスイッチを操作して、ふらつき警報を停止させているとき
 - 車線逸脱警報OFFスイッチ
→ **4-59 ページ (車線逸脱警報OFFスイッチ)**
 - ESP® OFFスイッチ
→ **4-32 ページ (ESP® OFFスイッチ)**
- レーザーレーダーと単眼カメラが一時停止または故障しているとき
→ **4-37 ページ (レーザーレーダーと単眼カメラの一時停止・故障)**

■ こんな場合は作動しないことがあります

次のようなときは、ふらつき警報が作動しない場合があります。

- 車線変更をした直後のとき

※上記以外にもレーザーレーダーと単眼カメラが区画線を検知できないとき、作動しない場合があります。

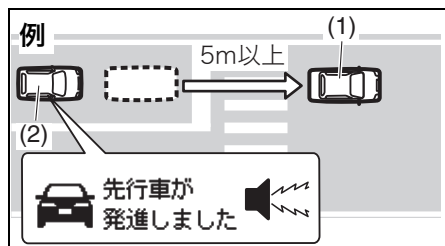
- **4-40 ページ (こんな場合は検知できないことがあります)**

先行車発進お知らせ機能

先行車 (1) から約 7 m以内に停車し、そのあと先行車が発進して約5 m以上離れても、自車 (2) が停止し続けた場合、次の方法により先行車が発進したことをお知らせします。

- マルチインフォメーションディスプレイにメッセージを表示
→ **3-99ページ**
(マルチインフォメーションディスプレイのメッセージ一覧)

- 室内ブザーが“ピピ”と鳴る



アドバイス

マルチインフォメーションディスプレイのセッティングモードにて、先行車発進お知らせ機能を停止することができます。

- **3-88ページ**
(セッティングモード)

■ こんな場合は作動しません

次のときは、先行車発進お知らせ機能が作動しません。

- エンジンがかかっていないとき (アイドリングストップシステムによるエンジン自動停止中を除く)
- エンジンスイッチを **[ON]** にした直後の、デュアルセンサブレーキサポート作動表示灯および車線逸脱警報作動表示灯が初期点灯しているとき
→ **3-73 ページ** (デュアルセンサブレーキサポート作動表示灯)
→ **3-75ページ**
(車線逸脱警報作動表示灯)
- セレクトレバーの位置が **[P]** **[R]** のとき
- レーザーレーダーと単眼カメラが一時停止または故障しているとき
→ **4-37ページ** (レーザーレーダーと単眼カメラの一時停止・故障)
- ESP[®] OFFスイッチを操作して、ESP[®] を停止させているとき
→ **4-32ページ**
(ESP[®] OFFスイッチ)
- マルチインフォメーションディスプレイのセッティングモードにて、先行車発進お知らせ機能を停止させているとき
→ **3-88ページ**
(セッティングモード)
- パーキングブレーキが解除され、ブレーキペダルを踏んでいないとき

■ **こんな場合は作動しないことがあります**

次のようなときは、先行車発進お知らせ機能が作動しない場合があります。

- 先行車が検知範囲外に移動したとき
- 停止した先行車との間に二輪車などが割り込んできたとき

ハイビームアシスト

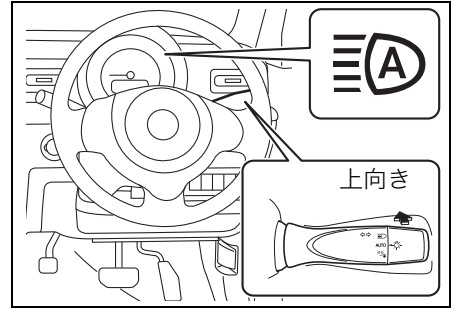
レーザーレーダーと単眼カメラのセンサーを使用することにより先行車のライト、街路灯の明るさなど車両前方の状況判断しヘッドライトの上向き（ハイビーム）、下向き（ロービーム）を自動的に切り替えることができます。

警告

ハイビームアシストのシステムを過信せず常に周囲の状況を把握して注意を払い安全運転に心がけてください。必要に応じて手動でハイビームとロービームに切り替えてください。

- エンジンスイッチが **ON** のときにライトスイッチのつまみをAUTOの位置にまわし、ヘッドライトが点灯した状態でレバーを車の前方向に押し、メーター内のハイビームアシスト作動表示灯（緑色）が点灯します。もとの位置にもどすとオートライトの状態ヘッドライトが下向きにもどります。オートライトセンサーの感度でヘッドライトが点灯する条件のときに作動します。
→ **3-108ページ（ライトスイッチ）**

- 約30 km/h以上で走行時、前方に先行車や対向車がないときはヘッドライトが自動的に上向きに切り替わります。



80P2006

次の条件のいずれかのときはロービームが点灯します。

- 車速が約25 km/h以下
- 車両前方が明るい
- 前方車両がランプを点灯している
- 前方の道路沿いの街路灯の光が多い

次の条件をすべてみたすと、ハイビームを点灯します。

- 車速が約30 km/h以上
- 車両前方が暗い
- 前方にランプを点灯した車両がない
- 前方の道路沿いの街路灯の光が少ない

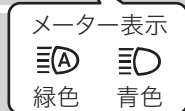
● 作動イメージ

① 先行車や対向車がないとき

ヘッドライトがハイビームになります。メーター内のハイビームアシスト作動表示灯とヘッドライト上向き（ハイビーム）表示灯が点灯します。

例

上向き



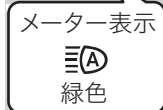
52R40440

② 先行車や対向車がいるとき

ヘッドライトがロービーム（下向き）になります。メーター内のハイビームアシスト作動表示灯のみ点灯します。

例

下向き



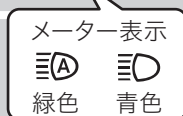
52R40450

③ 先行車や対向車がいなくなったとき

再びヘッドライトが自動でハイビームになります。メーター内のハイビームアシスト作動表示灯とヘッドライト上向き（ハイビーム）表示灯が点灯します。

例

上向き



52R40440

- 次の状況ではハイビームが自動でロービームに切り替わらない場合があります。
 - 見通しの悪いカーブで対向車と急にすれ違ったとき
 - 他車が自車の前方を横切ったとき
 - 連続するカーブや中央分離帯、街路樹などで前方車両が見え隠れするとき
 - 前方車両が離れた車線から接近してきたとき
 - 前方車両が無灯火のとき
- 次の状況によりハイビームとロービームの切替えタイミングが変化する場合があります。
 - 前方車両のランプの明るさ
 - 前方車両のランプが片側のみ点灯しているとき
 - 前方車両の動きや向き
 - 前方車両が二輪車のとき
 - 道路の状態（勾配やカーブ、路面状況など）
 - 乗車人数や荷物の量

- 次の状況では、周囲の明るさが正確に検知されず、ハイビームが歩行者や先行車などの迷惑になる場合や、ロービームが継続する場合があります。このような場合は、手動でハイビームとロービームを切り替えてください。
 - 周囲にヘッドライトや尾灯などに似た光があるとき
 - 前方車両のランプが無灯火のとき
 - 前方車両のランプに汚れや変色があるとき
 - 対向車のヘッドライトの光軸がずれているとき
 - 急激な明るさの変化が連続するとき
 - 起伏や段差が多い道路を走行しているとき
 - カーブが多い道路を走行しているとき
 - 車両前方に標識やミラーのように光を強く反射するものがあるとき
 - コンテナなど前方車両の後部が光を強く反射するとき
 - 自車のヘッドライトが破損または汚れているとき
 - パンクやけん引などにより自車が傾いているとき

上記以外でもレーザーレーダーと単眼カメラが前方車両や光源を認識できず、ハイビームアシスト機能が正しく作動しない場合があります。

→ 4-35ページ

(レーザーレーダーと単眼カメラ)

- 以下のような場合は、ハイビームアシストを使用せず、手動でハイビームとロービームを切り替えてください。
 - ハイビームとロービームが頻繁に切り替わってしまうとき
 - ハイビームの使用に問題があるとき
 - ほかの運転者や付近の歩行者の迷惑になると思われるとき

- 車両前方のフォグランプなどにより、ハイビームがロービームに切り替わる場合があります。
- 街路灯や信号や広告などの照明または標識や看板などの反射物によりハイビームがロービームに切り替わる場合や、ロービームが継続する場合があります。

⚠ 警告

- サスペンションやヘッドライトの改造、レーザーレーダーと単眼カメラの取り外しを行なわないでください。ハイビームアシストが正常に作動しないおそれがあります。
- ハイビームアシスト警告灯（オレンジ色）が点灯し続けたときはシステムの異常が考えられますので、スズキサービス工場にて点検を受けてください。

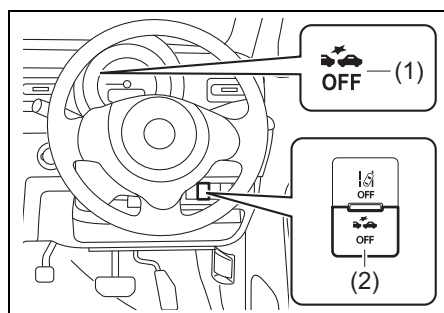
📌 アドバイス

- ハイビームアシスト機能の「あり」、「なし」の設定切替え（カスタマイズ）ができます。設定の切替えについては、スズキ販売店またはスズキ代理店にご相談ください。
- 自転車などの軽車両は検知しない場合があります。
- 急加速時には、車速が約 30 km/h を超えても数秒間ハイビームアシスト機能が作動しない場合があります。
- ハイビームとロービームが運転者の感覚にあわず切り替わる場合があります。

デュアルセンサーブレーキサポートOFFスイッチ

デュアルセンサーブレーキサポート、後退時ブレーキサポート、誤発進抑制機能、および後方誤発進抑制機能を停止できます。

- 機能を停止させるときは、メーター内のデュアルセンサーブレーキサポートOFF表示灯(1)が点灯するまでデュアルセンサーブレーキサポートOFFスイッチ(2)を長押しします。
- 機能を復帰させるときは、もう一度デュアルセンサーブレーキサポートOFFスイッチを長押ししてデュアルセンサーブレーキサポートOFF表示灯を消灯させます。
- 手動でエンジンを停止するたびに機能は復帰し、デュアルセンサーブレーキサポートOFF表示灯は消灯します。
- デュアルセンサーブレーキサポートOFFスイッチを押すたびに、室内ブザーが“ピッ”と鳴り、作動が切り替わったことをお知らせします。



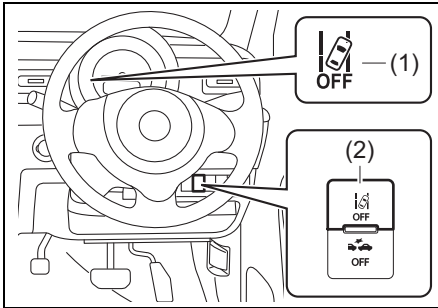
80P1018

- 次のような状況では、デュアルセンサーブレーキサポート、後退時ブレーキサポート、誤発進抑制機能、および後方誤発進抑制機能が予期せず作動するおそれがあるため、事前にデュアルセンサーブレーキサポートOFFスイッチを操作して作動停止の状態にしてください。
 - 車検などでデスターに載せるとき
 - 車をリフトで上げて、タイヤを空転させるとき
 - けん引されるとき
 - キャリアカーなどに積載するとき
 - サーキット場などでスポーツ走行するとき
 - ビニールカーテンや垂れ下がった枝があるとき
 - 生い茂った草むらなどを走行するとき
 - 洗車機を使用するとき
 - スペアタイヤ(市販品)やタイヤチェーンを装着したとき
 - パンクを応急修理したとき
 - 事故にあったときや、故障などで走行が不安定なとき
 - 自動ブレーキが何回も予期せず作動したとき
 - タイヤの空気圧が適正でないとき
 - タイヤが著しく摩耗しているとき
 - 指定サイズ以外のタイヤやホイールを装着したとき
 - サスペンションを改造したとき
 - レーザーレーダーと単眼カメラの視界をさまたげるようなものを取り付けたとき
 - 重い荷物を積んで、車両が傾いているとき

車線逸脱警報OFFスイッチ

車線逸脱警報およびふらつき警報を停止できます。

- 機能を停止させるときは、メーター内の車線逸脱警報OFF表示灯(1)が点灯するまで車線逸脱警報OFFスイッチ(2)を長押しします。
- 機能を復帰させるときは、もう一度車線逸脱警報OFFスイッチを長押しして車線逸脱警報OFF表示灯を消灯させます。
- 車線逸脱警報OFFスイッチを押すたびに、室内ブザーが“ピッ”と鳴り、作動が切り替わったことをお知らせします。



80P1019

アドバイス

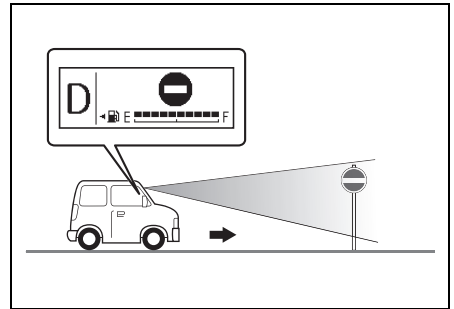
一度エンジンを止め、再始動しても作動可能な状態にもどりません。エンジンスイッチを **LOCK** (OFF) にする前の作動状態を維持します。

標識認識機能

レーザーレーダーと単眼カメラが走行中に認識した標識をマルチインフォメーションディスプレイに表示し、運転者へお知らせします。

■ 車両進入禁止標識を認識したときは

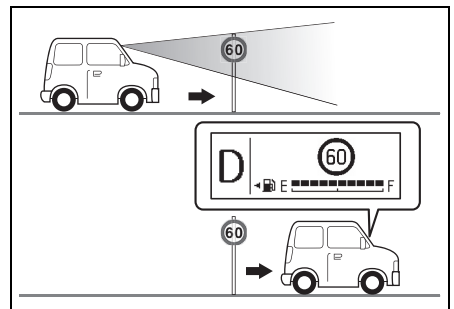
走行時(約5 km/h～約60 km/h)、対象の標識を認識すると、マルチインフォメーションディスプレイへ表示し、運転者へお知らせします。



80P1045

■ 最高速度またははみ出し通行禁止標識を認識したときは

標識を通過したあと、マルチインフォメーションディスプレイに表示し、運転者へお知らせします。



80P1050



警告

標識認識機能には限界がありますので、周囲の状況によっては作動しない可能性があります。標識認識機能にたよった運転はせず、常に安全運転に努めてください。

アドバイス

- 周囲の状況や車両の状態などにより、マルチインフォメーションディスプレイへの表示が遅れる場合があります。
- 標識認識機能は、最大2つまでマルチインフォメーションディスプレイに表示されます。
- 次の状況になると、マルチインフォメーションディスプレイの表示は消えます。
 - ・表示されたあと、一定の距離を走行したとき
 - ・方向指示器を点滅させて、右折または左折するとき
 - ・セレクトレバーの位置が **P**、**R** のとき（最高速度標識が表示されているときを除く）
 - ・最高速度やはみ出し通行禁止標識の上にある規制区間の終わりを示す標識を通過したとき
- 最高速度標識が表示された状態でエンジンスイッチを **LOCK**(OFF) にしたとき、再度エンジンを始動させると、前回と同じ標識が表示されます。
- 最高速度標識は、実際よりも高い速度を表示したり、低い速度を表示することがあります。
- マルチインフォメーションディスプレイのセッティングモードにて、標識認識機能を停止することができます。
 - **3-88ページ**
(セッティングモード)

標識認識機能の種類

マルチインフォメーションディスプレイの表示	表示条件
	最高速度標識を認識し、標識を通過すると表示
	はみ出し通行禁止標識を認識し、標識を通過すると表示
	車両進入禁止標識を認識すると同時に表示

■ こんな場合は作動しません

次のときは、標識認識機能が作動しません。

- エンジンがかかっていないとき（アイドリングストップシステムによるエンジン自動停止中を除く）
- エンジンスイッチを **[ON]** にした直後の、デュアルセンサーブレーキサポート作動表示灯および車線逸脱警報作動表示灯が初期点灯しているとき
 - **3-73 ページ（デュアルセンサーブレーキサポート作動表示灯）**
 - **3-75 ページ（車線逸脱警報作動表示灯）**
- セレクトレバーの位置が **[P]** **[R]** **[N]** のとき
- レーザーレーダーと単眼カメラが一時停止または故障しているとき
 - **4-37 ページ（レーザーレーダーと単眼カメラの一時停止・故障）**
- ESP® OFFスイッチを操作して、ESP® を停止させているとき
 - **4-32 ページ（ESP® OFFスイッチ）**
- マルチインフォメーションディスプレイのセッティングモードにて、標識認識機能を停止させているとき
 - **3-88 ページ（セッティングモード）**
- パーキングブレーキが解除されていないとき
- 最高速度標識はないが、最高速度が定められた区間を走行するとき

■ こんな場合は正しく検知できないことがあります

- 次のようなとき、レーザーレーダーと単眼カメラが標識を正しく検知できない可能性が高くなります。また、レーザーレーダーと単眼カメラが一時停止になる場合があります。状況が改善されると再び機能は作動します。
 - 車速約60 km/h以上で車両進入禁止標識に接近するとき
 - 大雨、濃霧および吹雪などの悪天候時
 - 前方から強い光（逆光、対向車のヘッドライトの光など）を受けたとき
 - 雪景色など、周囲一面が同じような色合いのとき
 - 照り返しなどにより明るくなった路面を走行しているとき
 - 真っ暗で周囲に街灯などの照明がないとき
 - 前方車両の排気ガスや水、雪の巻上げ、水蒸気、砂、煙などで前方の視界が悪いとき
 - 夕方、朝方、夜間など暗くて見えづらい時間帯や、屋内駐車場などの暗い場所にいるとき
 - 標識の手前で減速もしくは加速するときや、車線変更や右折または左折をした場合など、車両進行方向または車両位置が大きく変化したとき
 - フロントガラスにくもり、雪、氷、土埃などが付着して汚れているとき
 - フロントガラス上の雨滴や水滴、汚れが十分にふき取れていないとき

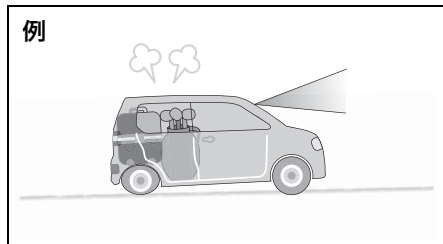
例



81M40380

- フロントウォッシャーの使用時
- スズキ純正品以外のワイパーブレードを装着したとき（長さが短いタイプ含む）
- 指定サイズ以外のタイヤを装着したときやタイヤの空気圧が適正ではないとき
- 重い荷物を積んで、車両が傾いているとき

例



72M20405

- ヘッドライトに汚れ、氷雪、泥などが付着しているとき
- ヘッドライトの光軸がずれているとき
- トンネルの出入り口を通過するなど、明るさが極端に変化するとき
- 凸凹道や石だたみなどの悪路で車両が揺れ、単眼カメラの視界が安定しないとき

- 次のようなとき、標識認識が正しく作動せず、自車に関係のない標識を表示したり、その場に存在しない標識を表示したりすることがあります。
 - 自車が進行する道路に対して隣接する側道や、分岐地点、合流地点に標識があるとき
 - 標識の色や形に似たものがあるとき（類似の標識、看板、構造物など）
 - ロータリーや環状交差点（ラウンドアバウト）を走行中、前方に標識があるとき
 - 標識のステッカーが貼られている車両が前方にある、もしくはそれらの車両を追い越すとき

アドバイス

次のような場合は、インフォメーションディスプレイに表示されている標識を継続して表示し続けることがあります。実際の交通規則にしたがって運転してください。

- 最高速度標識はないが、異なる速度制限が定められたエリアを走行するとき
- 車線や文字などの道路（路面）標示や、規制区間の終わりを示す矢印の補助標識などがあるエリアを走行するとき

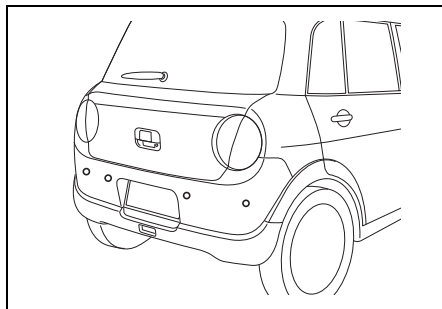
■ 標識の位置や状態により正しく検知できないことがあります

- 次のようなときは、標識の検知が遅れたり、正しく検知しないまたは誤って検知することがあります。
 - 標識の一部が汚れていたり、樹木や前方の車両などによって隠れて不明瞭なとき
 - 標識の周りがこみ入って見つけにくいとき
 - 標識が遠く離れた位置にあるとき
 - 標識が折れ曲がっているときなど形状が変わってしまっているとき
 - 標識が色あせているとき
 - 標識の向きが変わっていたり、破損しているとき
 - 数字の一部が隠れていたり、かすれていたりして数字の判別がつきにくいとき
 - 強い光（逆光やヘッドライトの光など）が標識に反射して、正しく認識できないとき
 - 標識の上や下に、看板、ポスター、案内板などが設置されているとき
 - 標識に泥、雪、氷などの異物が付着しているとき
 - 標識が曲がり角やカーブ路にあるとき
 - 異なる最高速度標識が複数設置されているとき
 - ヘッドライトの光が届きにくい位置にあるとき
 - 標識が街灯などの光や建物の影などで見えにくくなっているとき
 - 小さいサイズの標識のとき（規制区間の終了を示す補助標識など）
 - 標識が電光式のとき
 - 背景の建物などに同化して、標識を判別しにくいとき

後方

超音波センサー

超音波センサーは、送信した超音波が障害物に当たって反射してきたものを再度受信し、その送受信に要した時間から障害物の位置を検出します。





80P1020

▲ 注意

- センサーおよびその周辺に強い衝撃を受けたとき、またはセンサーの故障や衝突などにより取り付け方向がずれているときは、システムが正常に作動しない場合があります。スズキ販売店またはスズキ代理店にご相談ください。
- 高圧洗浄機を使うときは、センサーに直接ノズルを向けないでください。センサーが正常に作動しなくなったり、破損したりするおそれがあります。
- スチームを使用した洗浄機を使うときは、センサーにスチームを近づけすぎないようにしてください。センサーが正常に作動しなくなったり、破損したりするおそれがあります。
- センサーの分解、改造、塗装などをしないでください。
- スズキ純正品以外のセンサーを使用しないでください。
- センサーに傷などをつけないようにして、常にきれいな状態にしてください。

■ 超音波センサーの一時停止・故障

次の表のようになったとき、センサーが一時停止または故障しています。

		超音波センサー		
		(4)	(5)	(6)
(1)		点灯		
(2)	一時機能停止中	点灯	消灯	
	システム要点検	消灯	点灯	
(3)		点滅		

- (1) 後退時ブレーキサポート作動表示灯
- (2) マルチインフォメーションディスプレイの表示
- (3) マスターウォーニング
- (4) 超音波センサーの一時停止
- (5) 超音波センサーシステムの一時的停止
- (6) 超音波センサーの故障

⚠️ アドバイス

超音波センサーの一時停止、超音波センサーシステム一時停止、または超音波センサー故障のときは下記の機能が停止します。

- 後退時ブレーキサポート
- 後方誤発進抑制機能
- リヤパーキングセンサー

超音波センサーの一時停止

次のようなときセンサーが一時停止します。状況が改善されれば、センサーの一時停止は解除されます。

- レーザーレーダーと単眼カメラが一時的停止したとき
→ **4-37 ページ (レーザーレーダーと単眼カメラの一時停止・故障)**

- センサー部に泥、雪、氷などの異物が付着しているとき
- バッテリーの電圧が一時的に異常になったとき

状況が改善されてもセンサーが復帰しない(後退時ブレーキサポート作動表示灯が点灯している)場合は、スズキ販売店またはスズキ代理店にご相談ください。

超音波センサーの故障

故障したときは後退時ブレーキサポート作動表示灯が点灯し、エンジンスイッチを **LOCK** (OFF) にするまでシステムが停止します。

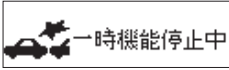
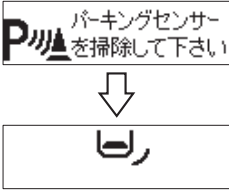
安全な場所に停車して、エンジンスイッチを **LOCK** (OFF) にし、エンジンを止めてください。再度、エンジンを始動したとき、後退時ブレーキサポート作動表示灯が消灯していることを確認します。

- エンジンを再始動しても後退時ブレーキサポート作動表示灯が点灯している場合、センサーの故障が考えられます。スズキ販売店またはスズキ代理店にご相談ください。

⚠️ アドバイス

- レーザーレーダーと単眼カメラが故障すると、超音波センサーも故障の状態になります。
→ **4-37 ページ (レーザーレーダーと単眼カメラの一時停止・故障)**
- 後退時ブレーキサポート作動表示灯が点灯し、故障が考えられる場合、システムが停止しますが、通常の走行には支障ありません。

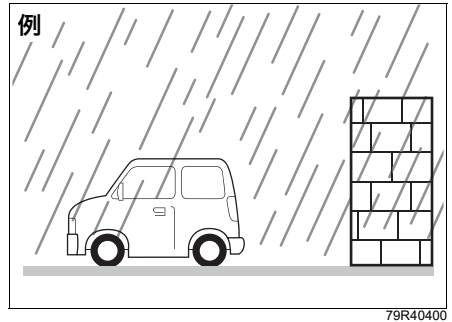
超音波センサーが異物を検知したとき
 超音波センサーが泥、雪、氷などのセンサーに付着した異物を検知すると以下の表のようにマルチインフォメーションディスプレイに表示されます。付着した異物を取り除けば正常に復帰します。異物を検知している間は超音波センサーは一時停止しています。異物が付着していないのに表示される場合は、センサーの異常の可能性があります。スズキ販売店またはスズキ代理店にご相談ください。

セレクトレバー	マルチインフォメーションディスプレイ
D または P	
R	 <p>異物を検知しているセンサー側が表示されます</p>

■ こんな場合は正常に作動しないことがあります

次のようなとき、超音波センサーが正常に作動しない場合があります。

- センサー部に泥、雪、氷などの異物が付着しているとき（異物を取り除いてください）
- 大雨、濃霧、吹雪などの悪天候時

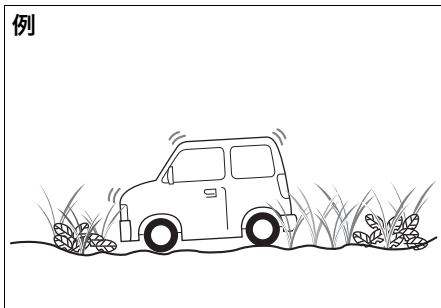


- 車両の排気ガスや水、雪の巻き上げ、水蒸気、砂、煙などで後方の視界が悪いとき
- センサーをステッカー、アクセサリなどで覆ったとき
- けん引フック、字光式ナンバープレート、フォグランプ、コーナーポール、または無線機アンテナなどの市販の電装品を装着したとき
- サスペンションの改造などで車両姿勢やバンパーの高さを変更したとき
- 衝突などにより超音波センサーの取り付け方向がずれているとき
- タイヤチェーンまたは指定サイズ以外のタイヤを装着したとき
- 段差を乗り越えるなどで車両が傾いているとき
- 炎天下や寒冷時にセンサー付近が熱いときや冷たいとき
- 湿度が極端に高いまたは低いとき

運転するときは/スズキ セーフティ サポート

- 凸凹道、坂道、じゃり道、草むらを走行中のとき
- 車が大きく傾いたとき

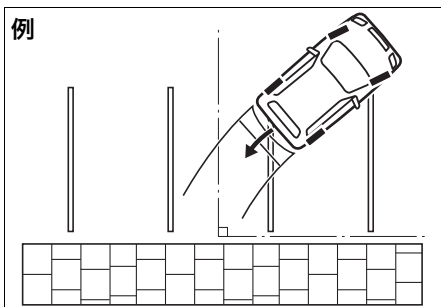
例



79R40420

- 他車のホーン、オートバイのエンジン音、大型車のエアブレーキ音、ブレーキ音、車両感知器、他車の超音波センサーなどの超音波を発生するものがあるとき
- センサーに障害物が近づきすぎたとき
- 障害物に対して斜め方向や壁などの端（角）に向かったとき（反射波がもどってこない）
- 車両に対して壁などの障害物が垂直の位置にないとき

例



79R40480

- 地面に対して垂直でない壁、凸凹な壁、波状のような連続模様のある壁やシャッター
- 壁から飛び出している柱やパイプなどの配管

- 人、スポンジ状のもの、雪壁などの音を吸収しやすいもの

例



79R40470

- 歩行者、自転車、動物などの動いているもの
- 突然進行方向に出てきた障害物
- 次のような障害物はセンサーが検知できない場合があります。
 - 標識や街灯などポール状の障害物
 - ガードレールなど高さの低い障害物
 - 小さい障害物またはチェーンやロープなどの細い障害物
 - 細い網目状のフェンス

後退時ブレーキサポート

後退時ブレーキサポートは、セレクトレバーが **[R]** で徐行（車速約 10 km/h 以下）で後退中、センサーにより車両後方の壁などの障害物との衝突を回避できないと判断したときに、自動で強いブレーキをかけて衝突の回避または、衝突時の被害軽減を図る機能です。

作動中は次の方法でお知らせします。

- モーター内の後退時ブレーキサポート作動表示灯が点滅
→ **3-74 ページ**（後退時ブレーキサポート作動表示灯）
- 室内ブザーが“ピーー”と連続して鳴る

警告

- 後退時ブレーキサポートの検知・制御性能には限界がありますので、周囲の状況によっては作動しない可能性があります。後退時ブレーキサポートにたよった運転はせず、常に安全運転に努めてください。
- お客様自身で後退時ブレーキサポートの作動確認を行わないでください。周囲の状況によっては後退時ブレーキサポートが作動せず、思わぬ事故につながるおそれがあります。
- 自動ブレーキ機能作動時は、強いブレーキがかかります。運転前にすべての乗員が適切にシートベルトを着用していることを確認してください。

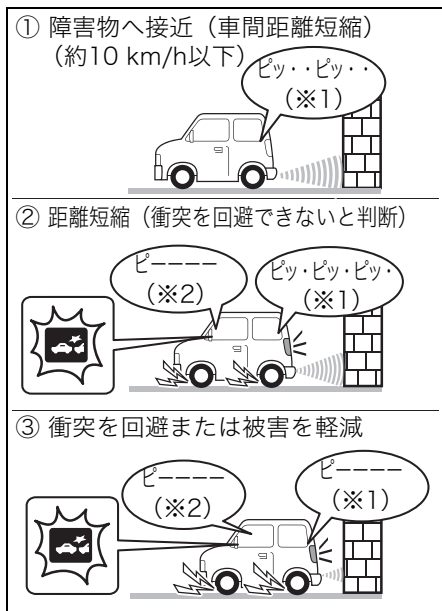
注意

自動ブレーキによる車両停止後は、すみやかにブレーキをかけてください。自動ブレーキが解除されるとクリーブ現象により車両が動き出し、思わぬ事故につながるおそれがあります。

アドバイス

- 後退時ブレーキサポート作動中に、障害物がセンサーの検知範囲外に移動したり、運転者が回避行動（ステアリングまたは、アクセルペダルの操作）を行なったりしたときには、途中で後退時ブレーキサポートの作動が解除されることがあります。
- 後退時ブレーキサポート作動中にセレクトレバーを **[R]** 以外に操作すると、後退時ブレーキサポート機能は停止します。

■ 作動イメージ



- ※1 リヤパーキングセンサーのブザー
後退時の速度によっては、リヤパーキングセンサーが作動する（ブザーが鳴る）前に、後退時ブレーキサポートが作動する場合があります。
- ※2 自動ブレーキによる車両停止後、自動ブレーキが解除されるまでの間、後退時ブレーキサポートのブザー音は継続されます。また、後退時ブレーキサポート作動表示灯は、ブレーキ制御終了後、約3秒後に消灯します。

■ こんな場合は作動しません

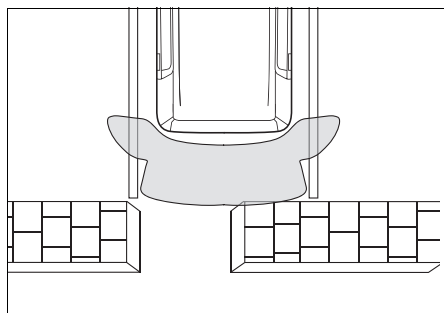
次のようなとき、後退時ブレーキサポートは作動しません。

- エンジン停止中のとき（アイドルングストップシステムによるエンジンの自動停止中を除く）
- エンジンスイッチを **ON** にした直後の、後退時ブレーキサポート作動表示灯が初期点灯しているとき
→ **3-74 ページ（後退時ブレーキサポート作動表示灯）**
- セレクトレバーの位置が **P N D L** のとき
- 次のスイッチを操作して、デュアルセンサーブレーキサポートを停止させているとき
 - デュアルセンサーブレーキサポート OFF スイッチ
→ **4-58 ページ（デュアルセンサーブレーキサポート OFF スイッチ）**
 - ESP® OFF スイッチ
→ **4-32 ページ（ESP® OFF スイッチ）**
- 後方の障害物を検知できないとき
- センサーが一時停止または故障しているとき
→ **4-64 ページ（超音波センサーの一時停止・故障）**

■ こんな場合は正常に作動しないことがあります

次のようなとき、後退時ブレーキサポートが正常に作動しない場合があります。

- 超音波センサーが正常に作動しないとき
→ **4-65 ページ (こんな場合は正常に作動しないことがあります)**
- 水たまり走行後や洗車後などでブレーキが濡れて効きが悪くなっているとき
- ブレーキペダルを踏んでいたり、ハンドル操作をしていたりするとき
- 地面が傾斜している場所を走行中のとき
- 進行方向に複数の障害物が重なってあるとき
- 壁などの障害物の一部しかセンサーの検知範囲内に入っていないとき

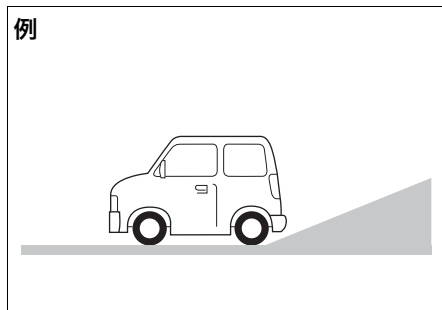


79R40490

■ こんな場合にも作動することがあります

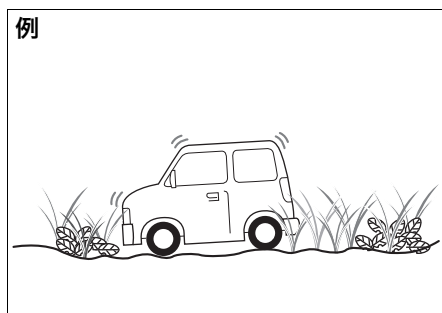
次のようなとき、センサーが衝突の可能性がある障害物と判断して後退時ブレーキサポートが作動する場合があります。

- 路面の勾配が急に変化するような場所を走行するとき



79R40410

- 進行方向に駐車場のバーや遮断機、看板などがあるとき
- 垂れ幕、コンビニエンスストアなどに設置してあるのぼりや街路樹などがあるとき
- 縁石などの背が低い障害物
- 生い茂った草むらなどの悪路を走行するとき



79R40420

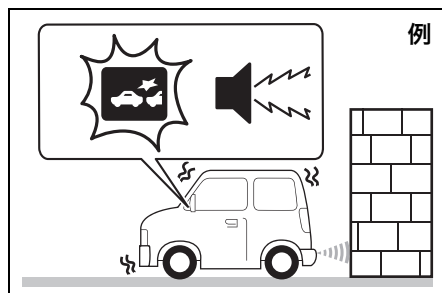
- サスペンションの改造などで車両姿勢やバンパーの高さを変更したとき
- 幅の狭い場所に進入するとき
- 後方障害物のすぐ近くに停車するとき
- シャシダイナモメーターやフリーローラーなどを使用するとき
- 重い荷物を積んで、車両後方が著しく傾いているとき
- 船舶またはキャリアカーなどへ積載する際に、車両後方が著しく傾いているとき
- 他車のホーン、オートバイのエンジン音、大型車のエアブレーキ音、ブレーキ音、車両感知器、他車の超音波センサーなどの超音波を発生するものがあるとき
- 車両後方に障害物がある状態で、起伏や段差などを乗り越えるとき
- 路面に段差、縁石、車止め、突起物などがあるとき
- 側溝のグレーチングなどの金属製のフタの上や砂利道を走行するとき

後方誤発進抑制機能

後方誤発進抑制機能は停車または徐行（車速約10 km/h以下）で後退中に、車体後端から後方約3 m以内に壁などの障害物を検知すると、アクセルペダルの急激で強い踏み込みによるエンジン出力の上昇を自動的に最大約5秒間抑制することで衝突時の被害軽減を図る機能です。抑制されていたエンジン出力は、機能が解除されると徐々にもどります。作動中は、次の方法でお知らせします。

- メーター内の後退時ブレーキサポート作動表示灯が点滅
→ **3-74 ページ（後退時ブレーキサポート作動表示灯）**
- マルチインフォメーションディスプレイにメッセージを表示
→ **3-99ページ（マルチインフォメーションディスプレイのメッセージ一覧）**
- 室内ブザーが“ピピピピピ”と断続的に鳴る

後退時ブレーキサポート作動表示灯の点滅は、機能が解除されてから約3秒後に消灯します。



79R40430

警告

- 後方誤発進抑制機能は、運転者による安全運転をサポートし、衝突時の被害を軽減することを目的としていますが、その検知・制御性能には限界がありますので、周囲の状況によっては作動しない可能性があります。後方誤発進抑制機能にたよった運転はせず、常に安全運転に努めてください。
- お客様自身で後方誤発進抑制機能の作動確認を行なわないでください。周囲の状況によっては後方誤発進抑制機能が作動せず、思わぬ事故につながるおそれがあります。
- 後方誤発進抑制機能は停車状態を保つものではありません。急な上り坂などを後退で上がっている場合に機能が作動すると、自重により前進し、思わぬ事故につながるおそれがあります。

アドバイス

- 後輪を輪止めや縁石などに接触させておくと、より衝突を回避しやすくなります。
- 後方誤発進抑制機能作動中にセレクタレバーを **[R]** 以外に操作すると、後方誤発進抑制機能は停止します。

■ こんな場合は作動しません

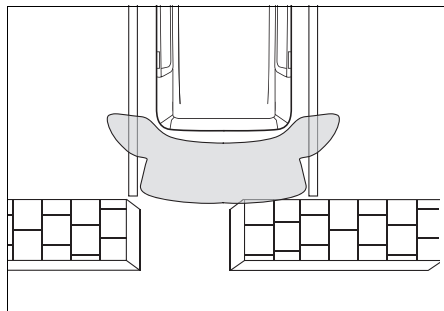
次のようなとき、後方誤発進抑制機能は作動しません。

- エンジン停止中のとき（アイドリングストップシステムによるエンジンの自動停止中を除く）
- エンジンスイッチを **[ON]** にした直後の、後退時ブレーキサポート作動表示灯が初期点灯しているとき
→ **3-74 ページ（後退時ブレーキサポート作動表示灯）**
- セレクトレバーの位置が **[P][N][D][L]** のとき
- 次のスイッチを操作して、デュアルセンサーブレーキサポートを停止させているとき
 - デュアルセンサーブレーキサポート OFF スイッチ
→ **4-58 ページ（デュアルセンサーブレーキサポート OFF スイッチ）**
- ESP® OFF スイッチ
→ **4-32 ページ（ESP® OFF スイッチ）**
- 急な坂道のとき
- 後方の障害物を検知できないとき
- センサーが一時停止または故障しているとき
→ **4-64 ページ（超音波センサーの一時停止・故障）**

■ こんな場合は正常に作動しないことがあります

次のようなとき、後方誤発進抑制機能が正常に作動しない場合があります。

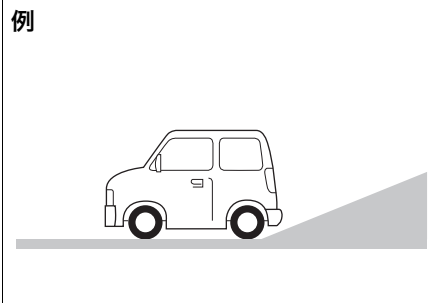
- 超音波センサーが正常に作動しないとき
→ 4-65 ページ（こんな場合は正常に作動しないことがあります）
- 水たまり走行後や洗車後などでブレーキが濡れて効が悪くなっているとき
- ハンドル操作をしているとき
- 標識などの背が高く上部が張り出している障害物
- 縁石などの背が低い障害物
- 地面が傾斜している場所に駐車しているとき
- 壁などの障害物の一部しかセンサーの検知範囲内に入っていないとき



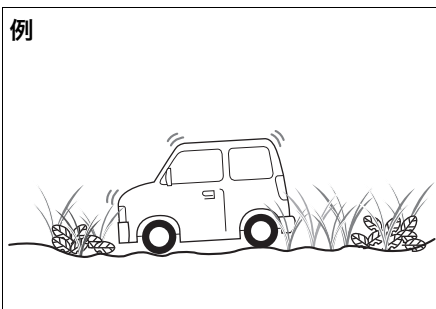
■ こんな場合にも作動することがあります

次のようなとき、センサーが衝突の可能性のある障害物と判断して後方誤発進抑制機能が作動する場合があります。

- 路面の勾配が急に変化するような場所を走行するとき



- 進行方向に駐車場のバーや遮断機、看板などがあるとき
- 垂れ幕、コンビニエンスストアなどに設置してあるのぼりや街路樹などがあるとき
- 縁石などの背が低い障害物
- 生い茂った草むらなどの悪路を走行するとき



- サスペンションの改造などで車両姿勢やバンパーの高さを変更したとき
- 幅の狭い場所に入るとき
- 後方障害物のすぐ近くに停車するとき
- ショーダンナモメーターやフリーローラーなどを使用するとき
- 重い荷物を積んで、車両後方が著しく傾いているとき
- 船舶またはキャリアカーなどへ積載する際に、車両後方が著しく傾いているとき

- センサー部に泥、雪、氷などの異物が付着しているとき（異物を取り除いてください）
- 他車のホーン、オートバイのエンジン音、大型車のエアブレーキ音、ブレーキ音、車両感知器、他車の超音波センサーなどの超音波を発生するものがあるとき
- 車両後方に障害物がある状態で、起伏や段差などを乗り越えるとき
- 路面に段差、縁石、突起物などがあるとき
- 側溝のグレーチングなどの金属製のフタの上や砂利道を走行するとき

■ 踏切内などで作動した場合は

後方誤発進抑制機能が遮断機を障害物と判断して、踏切内に閉じ込められた場合は、次のいずれかの操作を行ない、機能を解除または停止させて、踏切内からすみやかに脱出してください。

- アクセルペダルを5秒以上踏み続ける
- いったんアクセルペダルを離し、再度すばやく踏み込む
- セレクトレバーを **P** **N** **D** **L** にする。
- デュアルセンサーブレーキサポート OFFスイッチを長押しする
→ 4-58 ページ（デュアルセンサーブレーキサポートOFFスイッチ）

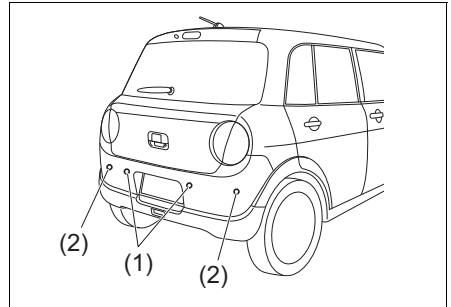
⚠ 警告

遮断機が下がる直前に無理に踏切内に進入しないでください。踏切内で後退時ブレーキサポートや後方誤発進抑制機能が作動して、思わぬ事故につながるおそれがあります。

→ 7-32 ページ（踏切内で動けなくなったときは）

リヤパーキングセンサー

リヤバンパーに装着されたセンサーにより、車両後方の障害物を検知します。



80P1021




- (1) 中央センサー
- (2) コーナーセンサー

セレクトレバーが **R** の位置で停車中、または徐行で後退中に壁などの障害物を検知すると、室内後方のブザーが障害物までの距離に応じて鳴ります。また、センサーの検知情報がマルチインフォメーションディスプレイに表示されます。

距離（目安）	ブザー音
60～150 cm （中央センサーのみ）	ピッ・ピッ・ピッ・ピッ
45～60 cm	ピッ・ピッ・ピッ
35～45 cm	ピピピピピピ
35 cm以内	ピー——（連続）

運転するときは/スズキ セーフティ サポート

検知した障害物までの距離により、マルチインフォメーションディスプレイ表示が以下のように切り替わります。

距離 (目安)	マルチインフォメーションディスプレイ表示
60~150 cm (中央のみ)	
45~60 cm	
35~45 cm	
35 cm以内	

4

警告

- リヤパーキングセンサーは運転者の注意義務を軽減するものではありません。運転の補助としてご使用ください。
- センサーの検知範囲、作動速度には限界があります。周囲の安全は必ず直接目視やミラーで確認しながら、ゆっくりと運転してください。リヤパーキングセンサーだけを頼りに運転すると、思わぬ事故につながるおそれがあります。

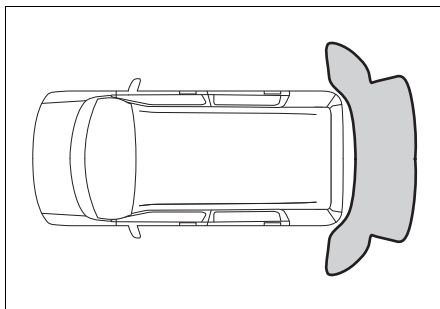
注意

- 表内のブザー音以外が鳴ったときは、センサーの故障が考えられます。スズキ販売店またはスズキ代理店にご相談ください。
- リヤパーキングセンサーのブザーが故障すると、リヤパーキングセンサーOFFスイッチの表示灯が点灯しません。表示灯が点灯しないときは、スズキ販売店またはスズキ代理店にご相談ください。
→ 4-76 ページ (リヤパーキングセンサーOFFスイッチ)

アドバイス

- 障害物を検知してから作動するまでには、多少時間がかかります。
- いくつかの障害物を同時に検知した場合は、距離の近い障害物を優先して室内ブザーが鳴ります。

検知範囲の目安



79R40460

- センサーの直近や真下は検知できません。
- コーナーセンサーの検知距離は、約 60 cm 以内です。
- 中央センサーの検知距離は、約 150 cm 以内です。

■ こんな場合は作動しません

次のようなとき、リヤパーキングセンサーは作動しません。

- エンジンスイッチを **ON** にした直後の数秒間
- セレクトレバーの位置が **P** **N** **D** **L** のとき
- 次のスイッチを操作して、リヤパーキングセンサーを停止させているとき
 - リヤパーキングセンサーOFFスイッチ
- 後方の障害物を検知できないとき
- センサーが一時停止または故障しているとき
 - **4-64 ページ (超音波センサーの一時停止・故障)**

■ こんな場合は正常に作動しないことがあります

次のようなとき、リヤパーキングセンサーが正常に作動しない場合があります。

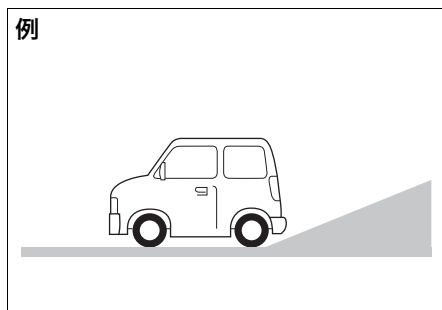
- 超音波センサーが正常に作動しないとき
 - **4-65 ページ (こんな場合は正常に作動しないことがあります)**
- 地面が傾斜している場所に駐車しようとしているとき

■ こんな場合にも作動することがあります

次のようなとき、リヤパーキングセンサーが作動する場合があります。

- 路面の勾配が急に変化するような場所を走行するとき

例



79R40410

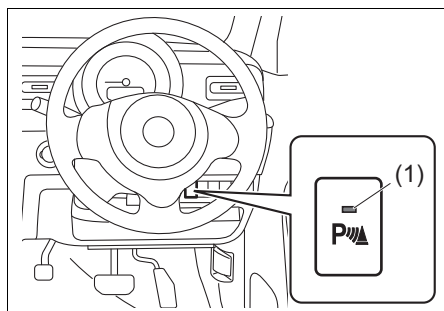
- 垂れ幕、コンビニエンスストアなどに設置してあるのぼりや街路樹などがあるとき
- 縁石などの背が低い障害物
- サスペンションの改造などで車両姿勢やバンパーの高さを変更したとき
- 幅の狭い場所に入るとき
- シャシダイナモメーターやフリーローラーなどを使用するとき
- 重い荷物を積んで、車両後方が著しく傾いているとき
- 船舶またはキャリアカーなどへ積載する際に、車両後方が著しく傾いているとき
- センサー部に泥、雪、氷などの異物が付着しているとき (異物を取り除いてください)
- 他車のホーン、オートバイのエンジン音、大型車のエアブレーキ音、ブレーキ音、車両感知器、他車の超音波センサーなどの超音波を発生するものがあるとき
- 路面に段差、縁石、突起物などがあるとき
- 側溝のグレーチングなどの金属製のフタの上や砂利道を走行するとき

リヤパーキングセンサーOFF スイッチ

リヤパーキングセンサーOFFスイッチの表示灯 (1) が点灯しているとき、セレクトレバーを **R** に入れると、リヤパーキングセンサーが作動します。

スイッチを押すと、表示灯 (1) が消灯し、リヤパーキングセンサーは停止します。

- リヤパーキングセンサー停止中（表示灯が消灯中）にエンジンスイッチを **LOCK** (OFF) にした場合、再びエンジンスイッチを **ON** にするとリヤパーキングセンサーは自動的に復帰（表示灯は点灯）します。



80P1022

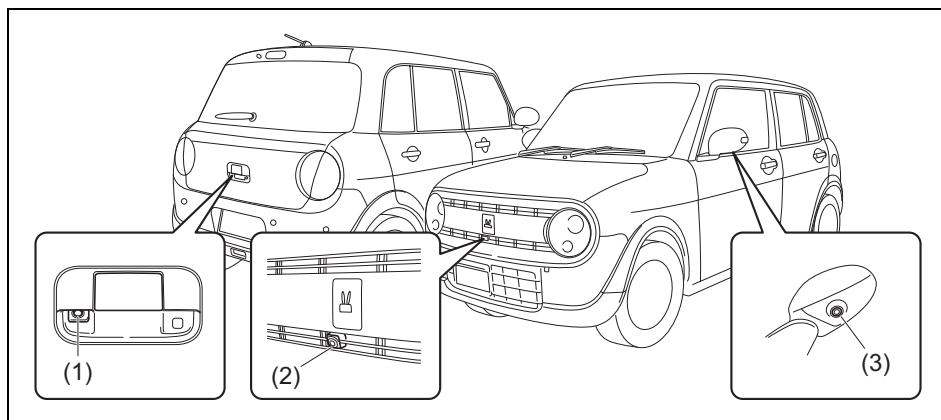
全方位モニター

タイプ別装備

全方位モニターはフロントカメラ、サイドカメラ（左右）およびバックカメラを使用して、車両周辺の映像をナビゲーションの画面に表示する機能です。駐車時に運転者を補助します。

- カメラスイッチの位置およびナビゲーション本体の機能や操作方法については、お使いのナビゲーションのマニュアルをお読みください。
- ナビゲーションは全方位モニターに対応したスズキ純正ナビゲーションをお使いください。

■ カメラの位置



80P1074

- (1) バックカメラ
- (2) フロントカメラ
- (3) サイドカメラ(左右ドアミラー下部)

⚠ 警告

- 全方位モニターは、運転者の注意義務を軽減するものではありません。運転の補助としてご使用ください。
- 画面に表示される範囲には限界があり、人や障害物が映らないことがあります。後方および周囲の安全は、直接目視やミラーで確認しながら、ゆっくりと運転してください。画面だけを見て運転すると、思わぬ事故につながるおそれがあります。
- カメラは精密機械ですので、強い衝撃をあたえたり、分解や改造をしたりしないでください。また、カメラに付着して固まった泥や凍り付いた雪などをお湯をかけたり、棒などついたりして落とさないでください。破損して火災や故障の原因となります。
- 車幅目安線は実際の車幅より広く表示されます。運転するときは必ず周囲の安全を直接確認しながら運転してください。
→ 4-81ページ（画面の見かた）
- ドアミラーが収納された状態、および前席ドア、バックドアが確実に閉まっていない状態で全方位モニターを使用しないでください。周囲の映像が正しく映し出されず、思わぬ事故につながるおそれがあります。
→ 3-25ページ（格納）

注記

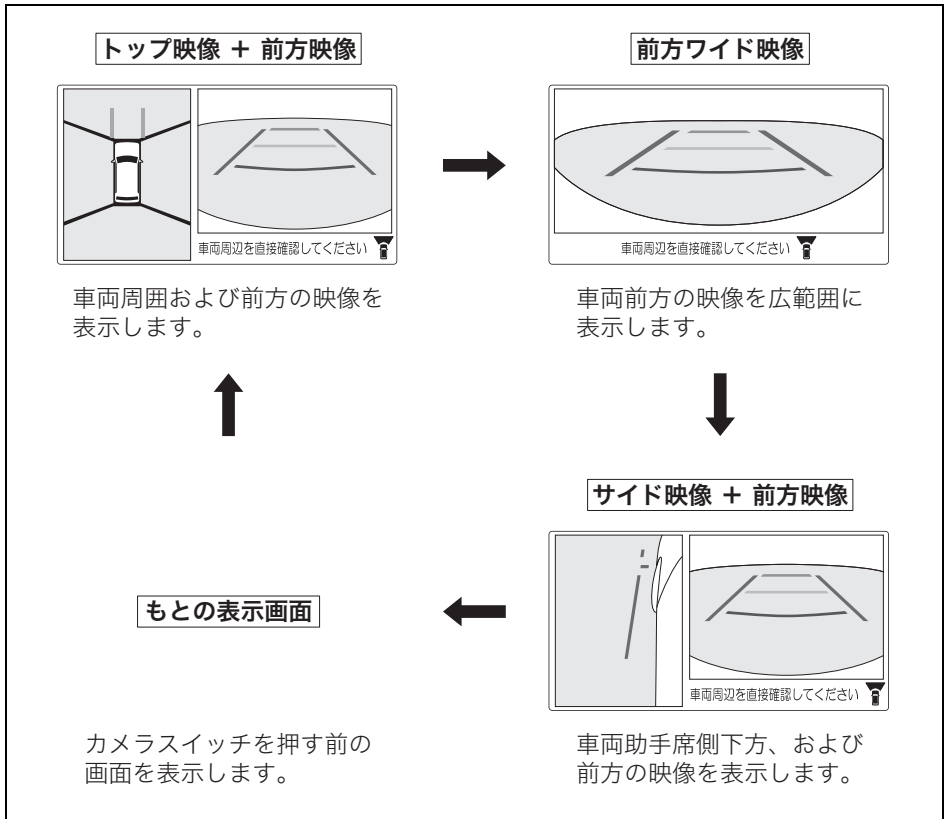
エンジン停止中に、長時間使用しないでください。バッテリーあがりの原因となります。

使いかた

■ 前方を確認するときは

- 1 エンジンスイッチを **ON** にします。
→ 4-8ページ（エンジンのかけかた）
- 2 カメラスイッチを押します。
 - 「トップ映像+前方映像」が画面に映し出されます。

3 カメラスイッチを押すたびに、次のように画面が切り替わります。



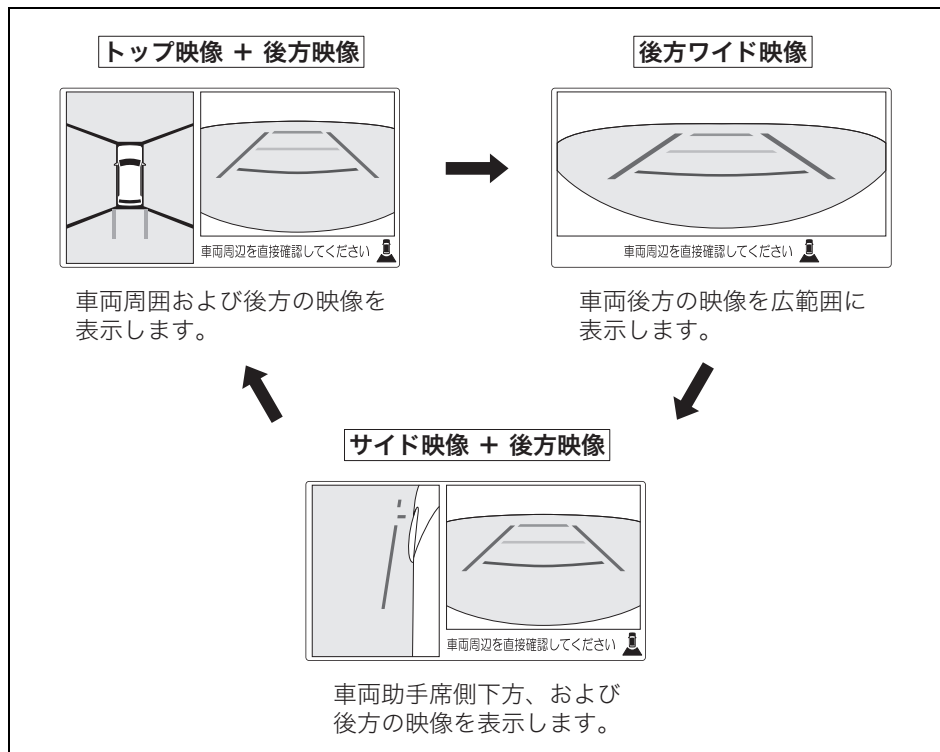
80P0454

- カメラスイッチを押す以外にも次のようなときに、もとの表示画面にもどります。
 - カメラスイッチを押してから3分経過したとき
 - ナビゲーションの操作を行なったとき
 - 車速が約10km/h以上になったとき
- 車速が約10km/h以上のときにカメラスイッチを押すと左側画面にサイド映像のみ表示させることができます。約10km/h以下となると前方映像が表示されます。

4

■ 後方を確認するときは

- 1 エンジンスイッチを **ON** にします。
→ 4-8ページ (エンジンのかけかた)
- 2 セレクトレバーを **R** に入れます。
→ 4-15ページ (セレクトレバーの操作)
 - 自動的に、「トップ映像+後方映像」が画面に映し出されます。
- 3 カメラスイッチを押すたびに、次のように画面が切り替わります。



80P0455

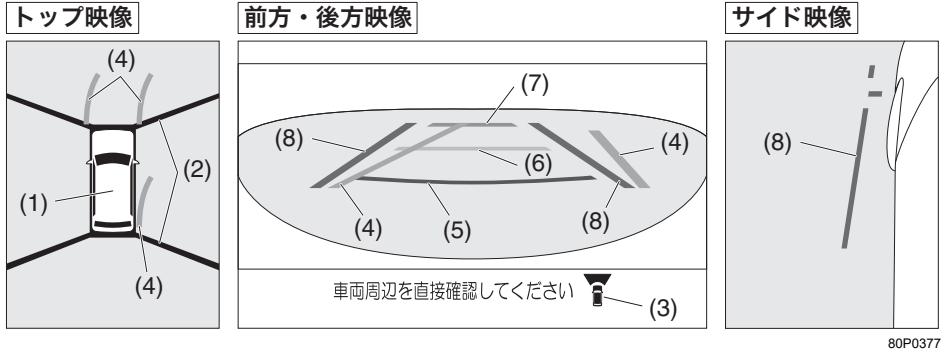
- セレクトレバーを **R** 以外にすると、**R** に入れる直前に表示されていた画面にもどります。

📢アドバイス

- 全方位モニター後方の映像は、どの画面表示よりも優先して映し出されます。ただし、ナビゲーション本体の起動中は映し出されません。
- エンジンスイッチが **ON** のときは、ナビゲーション本体の電源が切れている状態でも全方位モニターは作動します。
- カメラ映像表示中は画質調整が可能です。詳しくはお使いのナビゲーションのマニュアルを読みください。

画面の見かた

画面には周囲の映像とともに、次のようなガイド線が表示されます。
ガイド線は運転操作の目安として使用できます。



● 上図のイラストは代表例です。

表示	表示内容	
(1)	自車の位置を示します。	
(2)	画面に表示できない範囲（カメラの死角）を示します。 → 4-86ページ（画面に映る範囲）	
(3)		車両の前方が表示されていることを示します。
		車両の後方が表示されていることを示します。

表示色	ガイド線の名称	表示内容
(4)	進路目安線	ハンドル操作と連動して、前進/後退時の予想進路を目安として示します。（※）
(5)	距離目安線	バンパー前端/後端の中央部から約0.5m前方/後方の位置を目安として示します。
(6)		バンパー前端/後端の中央部から約1m前方/後方の位置を目安として示します。
(7)		バンパー前端/後端の中央部から約2m前方/後方の位置を目安として示します。

※ハンドルが中立（まっすぐ）の状態になると前方/後方映像の進路目安線は非表示になります。

運転するときは/スズキ セーフティ サポート

表示色	ガイド線の名称	表示内容	
(8)	紫	車幅目安線 (縦線)	車幅（ドアミラーの張り出し分を含む）の少し外側の位置を目安として示します。
		車幅目安線 (横線)	車両最前端の位置を目安として示します。

- ガイド線は路面に対して表示されているため、自車の周囲にある駐車車両などの障害物との距離を正確に表示するものではありません。また、トップ映像は平らな路面を基準に画像処理して表示しているため、路面より高い位置にある障害物（他車のバンパーなど）の位置を正確に表示するものではありません。
- 画面上に表示される台形状の距離・車幅ガイド線は目安であり、実際の距離間隔・車幅間隔とは異なる場合があります。
- サスペンションを改造したり、指定サイズ以外のタイヤに交換したりするとガイド線とトップ映像が正しく表示されないことがあります。
- カメラスイッチを6秒以上押し続けると、はなしたときに進路目安線のON/OFFを切り替えることができます。エンジンスイッチをOFFにしても設定内容は保存されません。

▲ 注意

- トップ映像は、ドアミラー、車両前方、車両後方に装着されているカメラからの映像を組み合わせ処理した擬似的な映像のため、次のように表示されることがあります。
 - 立体物が倒れているように表示される
 - 路面より高い位置にある立体物が実際より遠くに見える、もしくは見えない
 - 立体物が映像の継ぎ目で消える、または位置がずれる
- 前方映像または後方映像に表示されている立体物がトップ映像には表示されないことがあります。
- トップ映像上で路上の線は映像の継ぎ目でずれたり、曲がって見えたりすることがあります。ずれは車両から遠ざかるにつれて大きくなります。
- カメラの位置がずれると、映像やガイド線がずれることがあります。スズキサービス工場にて点検を受けてください。
- 雪道や滑りやすい路面では、進路目安線と実際の進路が異なる場合があります。
- トップ映像に表示される車両アイコンはコンピューターグラフィックによる画像を表示しているため、実際の車両とは色や形状、大きさなどが異なります。このため、路面・障害物との位置関係は実際の位置とは異なります。
- トップ映像は照度条件により、カメラごとの映像の明るさにばらつきが出る場合があります。
- 映像の切り替わり後は、映像の表示が遅れることがあります。全方位モニターが完全に表示されるまでは、映像が一時的にゆがむことがあります。
- 全方位モニターのカメラは特殊なレンズを使用しています。そのため、画像上の距離と実際の距離が異なって見えたり、対象物が変形して表示されたりすることがあります。車両から離れるほど、その傾向は強くなります。
- ワイド映像は広い範囲を映すため、画像は大きくゆがんで表示されます。また、距離も実際とは異なる見え方をします。

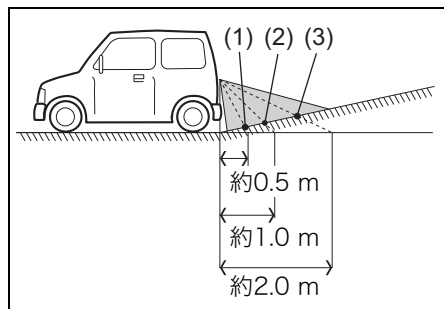
映像と実際の路面との誤差

乗員人数、積載量、路面の勾配や状況などにより、画面のガイド線の示す位置、距離は変わります。運転するときは必ず周囲の安全を直接確認してください。

■ 進行方向に上り坂がある場合

実際の距離より手前に、距離目安線が見えます。

後方映像 (代表例)

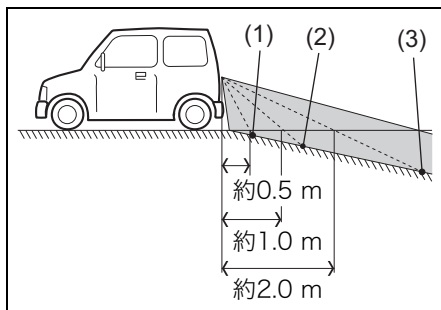


- (1) 赤色 距離目安線(約0.5 m)の示す地点
- (2) 黄色 距離目安線(約1.0 m)の示す地点
- (3) 水色 距離目安線(約2.0 m)の示す地点

■ 進行方向に下り坂がある場合

実際の距離より後ろに、距離目安線が見えます。

後方映像 (代表例)



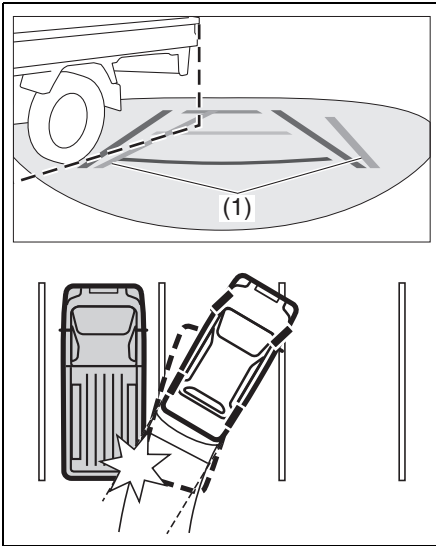
- (1) 赤色 距離目安線(約0.5 m)の示す地点
- (2) 黄色 距離目安線(約1.0 m)の示す地点
- (3) 水色 距離目安線(約2.0 m)の示す地点

■ 立体物が近くにあるとき

立体物が近くにある場合、実際の距離と異なって表示されることがあります。

例1

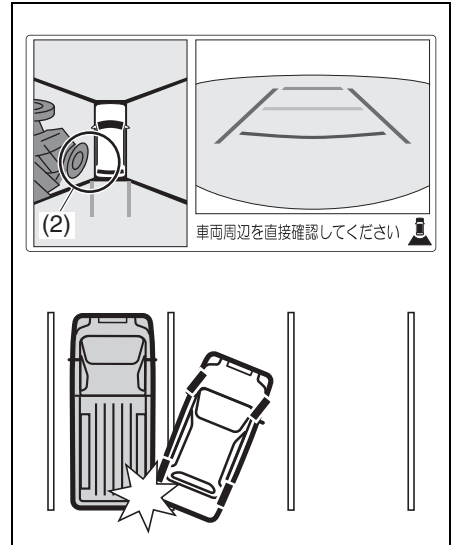
次の図の進路目安線(1)は、表示されているトラックの車体に触れていませんが、トラックの車体が実際の進路上に張り出している場合、ぶつかることがあります。



81M50590

例2

次の図のトップ映像(2)では、自車とトラックの車体間に、わずかな距離があるように見えますが、実際の距離は表示されているよりも短く、トラックの車体にぶつかることがあります。



81M50600

画面に映る範囲

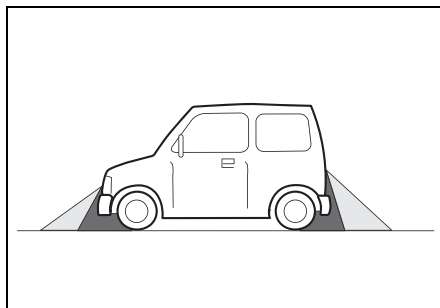
- 次の図の範囲がナビ画面に映しだされます。ただし、前後バンパー付近やバンパー下にあるものは映りません。
- カメラより上の部分は映し出されません。標識などの背が高く上部が張り出している障害物は、画面上では上部まで確認できません。
- 全方位モニターの映像の距離感覚は、実際の距離とは異なります。
- 画面に映し出される範囲に駐車車両などの障害物があると、実際の距離と異なって画面に表示されることがあります。
- 後方の映像は、ルームミラーやドアミラーで見る場合と同じように、左右が反転して映し出されます。
- バックカメラは車両中心よりずれた位置に取り付けられているため、後方映像は多少中心よりずれて映し出されます。

■ 全方位モニターの視野範囲イメージ

▲ 注意

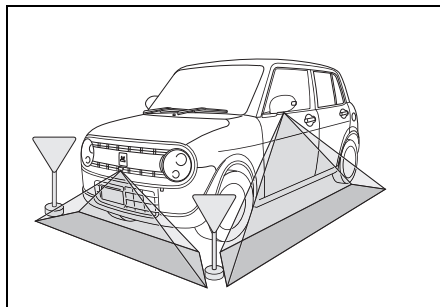
特定の領域は、カメラに映し出されない死角となります。
必ず目視で安全を確認してください。

- バンパー下側または地上面の部分は表示されないことがあります。



81M50610

- トップ映像ではカメラの映し出す範囲の境目付近にあるもの、路面より高さのあるものは表示されないことがあります。



80P0419

📷アドバイス

- 全方位モニターの映像は、実際の色味とは多少異なることがあります。
 - 移動物が映像に映っているときは、移動物の残像がでることがあります。
 - 次のような場合は、全方位モニターの映像が見づらくなることがありますが、故障ではありません。
 - ・夜間や雨の日、および暗い場所
 - ・炎天下や寒冷時にカメラ付近が熱いときや冷たいとき、または雨天などで湿度が高いとき（カメラレンズがくもる場合があります）
 - ・直接カメラに強い光が入るとき（映像に白い縦線などが入る場合があります）
 - ・蛍光灯などの照明の下（映像にちらつきが出る場合があります）
 - ・外気温が低いとき（画面が暗くなる場合があります）
 - ・カメラのレンズが汚れているとき、または雪、水滴がついているとき
- 4-88 ページ（全方位モニターの映像の映りが悪い）

カメラの取扱い

ワックスをかけるときは、カメラに付着しないよう気をつけてください。

→ 4-88 ページ（全方位モニターの映像の映りが悪い）

⚠️警告

- 高圧洗浄機を使うときは、カメラ周辺部にノズルを向けないでください。カメラに水が入るなどして、火災や故障、結露などの原因となります。
- カメラは精密機械ですので、強い衝撃をあてないでください。また、カメラに付着して固まった泥や凍り付いた雪などは、棒などで突くなどして落とさないでください。破損して火災や故障の原因となります。

⚠️注意

- カメラやその周辺をぶつけたときは、画面の映像が正しく表示されないことがあります。スズキサービス工場での点検を受けてください。
- カメラを交換したときは調整が必要です。スズキ販売店またはスズキ代理店にご相談ください。
- カメラの作動をさまたげるものを、カメラ部分およびカメラ周辺に取り付けしないでください。字光式ナンバープレートを装着した場合、全方位モニターの映像が一部遮られる可能性があります。

注記

- カメラをふくときは、アルコール、ベンジン、シンナーなどを使用しないでください。レンズが損傷する原因となります。
- カメラのレンズは傷がつきにくいようハードコート仕様になっていますが、傷つきには十分気をつけてください。洗車ブラシなどは使用しないでください。全方位モニターの映像が見づらくなる場合があります。
→ 6-2ページ（外装のお手入れ）

故障かなと思ったら

■ 全方位モニターの映像の映りが悪い

- カメラのレンズが汚れていると、映像が見づらくなる場合があります。レンズに水滴、雪、泥などの汚れが付着しているときは水洗いし、やわらかい布でふき取ってください。汚れがひどいときや、レンズにワックスなどが付着したときは、中性洗剤を使ってください。
- 太陽の強い反射光や後続車のヘッドライトの強い光が直接カメラに当たると、映像に白い縦線などが入り映像が見づらくなる場合がありますが、異常ではありません。

■ 画像やガイド線がずれている

次のような場合には、画像やガイド線がずれることがあります。異常ではありません。

- 乗車人数や荷物などの影響で車両が傾いている
- タイヤチェーンの装着やタイヤ空気圧の変化などにより、車高が変化している
- 路面が傾斜しているところで使用している
- 前席ドア、バックドアが開いている

上記以外の場合は、カメラの位置がずれている可能性があります。スズキサービス工場で点検を受けてください。

■ ハンドルが直線状態だが進路目安線が曲がっている

カメラシステムの異常が考えられます。スズキサービス工場で点検を受けてください。

アイドリングストップシステム

アイドリングストップシステムは、信号待ちなどの一時的な停車時および停車前の減速時に、自動的にエンジンを停止・再始動させるシステムです。排出ガスの低減、燃費向上、エンジン騒音低下に役立ちます。

- 本システムは一定の条件のもとで、一時的にエンジンを停止させるものです。長時間停車するときや車から離れるときは、パーキングブレーキをしっかりとかけ、エンジンスイッチを操作してエンジンを停止してください。

→ 4-11ページ

(エンジンを止めるときは)

- 一定の条件をみたすと停車前の減速時（約 13 km/h 以下）に自動停止します。ただし、システムの機能確認が終了するまでは、減速時に自動停止しません。

▲ 注意

- アイドリングストップシステムによるエンジンの自動停止中は、車外に出ないでください。思わぬ事故につながるおそれがあります。
- ブレーキペダルを踏んでいても運転席シートベルトを外す、または運転席ドアを開くとエンジンが再始動し、アイドリングストップシステムによるエンジン自動停止中であつたことをお知らせします。



72M2042

- アイドリングストップシステムによるエンジンの自動停止後、自動で再始動しない場合は、エンジンスイッチを操作してエンジンを始動してください。エンジンが再始動しない状態で車を動かすと、ハンドルをまわすときやブレーキペダルを踏むときに強い力が必要となって、思わぬ事故を起こすおそれがあります。

注記

本システム装備車は、高性能なアイドルリングストップシステム装備車専用の鉛バッテリーを使用していますので、次のことをお守りください。守らないと本システムが正常に作動しなくなったり、バッテリーの寿命が短くなったりするおそれがあります。

●バッテリーを交換するときは、指定のバッテリーを使用する（指定外のものを使用しない）

→ 8-2ページ（サービスデータ）

●バッテリー端子から電気製品の電源をとらない

4

エンジンの自動停止・再始動のしかた

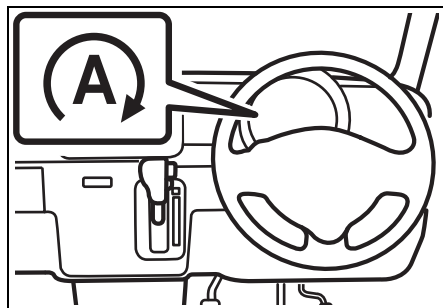
1 走行中に、エンジンが自動停止可能な状態（スタンバイ条件）になると、メーター内のアイドルリングストップ表示灯（緑色）が点灯します。

→ 3-71ページ

（アイドルリングストップ表示灯）

→ 4-93ページ

（スタンバイ条件）



80P0071

2 セレクトレバーが **D** のままブレーキペダルを踏んで減速すると、停車前（約 13 km/h 以下）にエンジンが自動停止します。このとき、アイドルリングストップ表示灯（緑色）は点灯したままです。

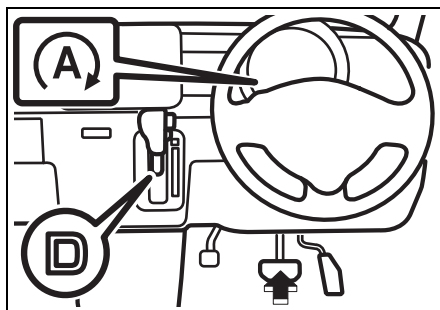
- アイドルリングストップ表示灯（緑色）が点灯した状態でブレーキペダルを踏んで減速しても、エンジン自動停止の条件をすべて満たさないと、エンジンが自動停止しません。

→ 4-94ページ

（エンジン自動停止の条件）

- 自動停止中に安全確保のため、室内ブザーが鳴ってエンスト状態にさせたり、エンジンを再始動させたりする場合があります。

→ 4-92ページ（エンジン自動停止中はこんなことに気をつけて）



80P0072

⚠️ アドバイス

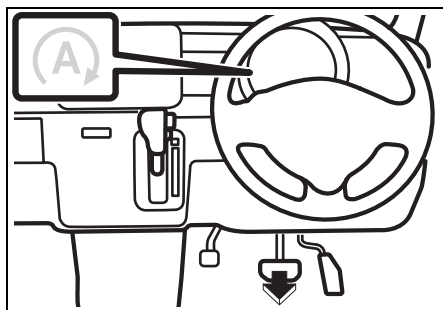
- ブレーキペダルを踏まずに、エンジンブレーキなどを使用して減速しても、エンジンは自動停止しません。
- 停車前（約13 km/h以下）にエンジンが自動停止しない場合でも、停車時にエンジンが自動停止する場合があります。
- 自動停止中でもナビゲーション、またはオーディオなどの電装品は使用できますが、エアコンは送風に切り替わります。
- オートエアコン装備車の場合、冷暖房性能を長持ちさせるため、自動停止中の風量（自動制御時のみ）に制限がかかります。

3 停車の前後に関わらず、ブレーキペダルから足を離すとエンジンが再始動し、アイドリングストップ表示灯（緑色）が消灯します。

- ブレーキペダルを踏んでいても、エンジン自動再始動の条件をみたと自動的に再始動します。

→ **4-95ページ**

(エンジン自動再始動の条件)



80P0073

⚠️ アドバイス

- エンジン自動再始動のとき、ヒルホールドコントロールが作動します。

→ **4-33ページ**

(ヒルホールドコントロール)

- オーディオの音量が大きいと、エンジンの再始動時に音が途切れることがあります。異常ではありません。

4 エンジン自動再始動後しばらく走行して、エンジンが自動停止可能な状態（スタンバイ条件）になると、アイドリングストップ表示灯（緑色）が点灯します。

エンジン自動停止中はこんなことに気をつけて

⚠ 注意

自動停止中は、次表の操作は行なわないでください。思わぬ事故につながるおそれがあります。

操作/車両の状態	対処方法
ボンネットを開ける <ul style="list-style-type: none"> ●室内ブザーが“ピー、ピー、”と断続的に鳴ります。 ●エンジン自動停止状態からエンスト状態になります。 ●アイドルリングストップ表示灯（緑色）は消灯します。 	エンジンを再始動するときは、次の手順で対処してください。 <ol style="list-style-type: none"> ①パーキングブレーキをしっかりとかけ、セレクトレバーを [P] に入れます。 ②ボンネットを完全に閉めます。 ③エンジンスイッチを操作して再始動します。 → 4-8ページ（エンジンのかけかた）
運転席シートベルトを外す、または運転席ドアを開ける <ul style="list-style-type: none"> ●室内ブザーが“ピー、ピー、”と断続的に鳴ります。（約5秒間） ●エンジンが自動で再始動します。 ●アイドルリングストップ表示灯（緑色）は約5秒間点滅したあと消灯します。 	発進する前に、ドアを閉め、シートベルトを着用してください。また、車外に出るときは、事前に次の手順を実施してください。 <ol style="list-style-type: none"> ①パーキングブレーキをしっかりとかけ、セレクトレバーを [P] に入れます。 ②長時間停車するときや車から離れるときは、エンジンスイッチを操作してエンジンを停止します。 → 4-11ページ（エンジンを止めるときは）

📌 アドバイス

メーターパネル内の次の警告灯は、エンジンの自動停止中は点灯しませんが、エンスト状態になると点灯します。

- エンジン警告灯
- パワーステアリング警告灯
- 油圧警告灯
- 充電警告灯

→ **1-10ページ（警告灯・表示灯）**

アイドリングストップシステムの作動条件

■ スタンバイ条件

次の条件をすべてみたすと、走行中にアイドリングストップ表示灯（緑色）が点灯し、エンジンの自動停止が可能な状態になります。

エンジン始動時	<ul style="list-style-type: none"> ● ボンネットが完全に閉まっている状態でエンジンを始動する
走行時	<ul style="list-style-type: none"> ● アイドリングストップシステムが停止状態（OFF）になっていない → 4-96ページ （アイドリングストップシステムOFFスイッチ） ● バッテリーが十分に充電されていて、バッテリー内部が所定温度内にある（※1） ● 冷却水が所定温度内にある ● 運転席シートベルトを着用している ● 運転席ドアが完全に閉まっている ● ボンネットが完全に閉まっている ● セレクトレバーの位置が D または N である（※2） ● Sモードスイッチが停止状態（OFF）になっている → 4-17ページ（Sモードスイッチ） ● アイドリングストップシステム以外の電子制御システムから、エンジン停止を禁止する信号が出ていない（※3） <p><オートエアコン装備車></p> <ul style="list-style-type: none"> ● エアコンの吹出し口温度が、冷房時は十分に冷えている、または暖房時は十分に暖まっている ● デフロスタースイッチが停止状態（OFF）になっている → 5-25ページ（オートエアコン）

※1 車を長期間使用しなかったときや、エンジン停止中にナビゲーション、またはオーディオなどの電装品を長時間使用したときなど、バッテリーが放電している状況では、スタンバイ状態になるまでに時間がかかることがあります。

※2 セレクトレバーの位置が **N** でもスタンバイ状態になりますが、このときは停車前の減速時（約13 km/h以下）ではなく、停車時にエンジンが自動停止します。

※3 アイドリングストップ表示灯（緑色）の点灯後に、エンジン停止を禁止する信号が出ることがあります。この場合、停車時にアイドリングストップ表示灯（緑色）が消灯し、エンジンは自動停止しません。また、アイドリングストップシステムに影響をあたえる警告灯や表示灯のいずれかが点灯したときは、エンジンは自動停止しません。

■ エンジン自動停止の条件

アイドリングストップ表示灯（緑色）が点灯中に次の条件をすべて満たすと、停車前の減速時または停車時にエンジンが自動停止します。

停車前の減速時	<ul style="list-style-type: none">● ブレーキペダルを適切に踏んでいる（※）● 車速約13 km/h以下に減速している● ハンドル操作をしていない● アクセルペダルを踏んでいない● 急な坂道を走行していない● 急減速をしていない● ABSやESP[®]が作動していない● ブレーキ倍力装置の負圧が正常である
4 停車時	<ul style="list-style-type: none">● ブレーキペダルを適切に踏んでいる（※）● ハンドル操作をしていない● アクセルペダルを踏んでいない● 急な坂道で停車していない● 停車前に急減速をしていない● ABSやESP[®]が作動していない● ブレーキ倍力装置の負圧が正常である

※ブレーキペダルの踏みかたが弱い、または強いと、自動停止しない場合があります。

■ エンジン自動再始動の条件

自動停止中に次のいずれかの操作をすると、または車両がいずれかの状態になると、エンジンが自動で再始動し、アイドリングストップ表示灯（緑色）が消灯します。

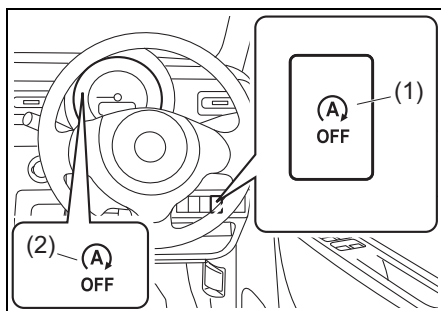
<p>共通</p>	<ul style="list-style-type: none"> ● ブレーキペダルから足を離す（※1） ● ハンドル操作をする（※2） ● アクセルペダルを踏む ● アイドリングストップシステムを停止状態（OFF）にする → 4-96ページ （アイドリングストップシステムOFFスイッチ） ● セレクトレバーを [P] [R] または [L] に入れる ● Sモードスイッチを作動状態（ON）にする → 4-17ページ（Sモードスイッチ） ● バッテリーの放電が進んだとき（※3） ● 本システムに関わる異常を検出したとき（※4） ● ブレーキ倍力装置の負圧が低下したとき（※3） <p><オートエアコン装備車></p> <ul style="list-style-type: none"> ● 自動停止後、エアコンの吹出し口温度が大きく変化し、冷暖房性能が十分でなくなったとき（※3） ● 温度調節スイッチを冷房時はCOOL 側、暖房時はHOT 側に大きく操作したとき（※3） ● デフロスタースイッチを作動状態（ON）にしたとき（※3） → 5-25ページ（オートエアコン）
<p>減速時 (約13 km/h以下)</p>	<ul style="list-style-type: none"> ● ボンネットを開けたとき ● セレクトレバーを [N] に入れたとき ● 道路の勾配が急変したとき
<p>停車時</p>	<ul style="list-style-type: none"> ● セレクトレバーを [N] に入れたあと [D] にもどす ● 運転席シートベルトを外したとき（※3） ● 運転席ドアを開けたとき（※3） ● 坂道などで車両が動き出したとき ● 自動停止してから、しばらく経過したとき（2分程度）（※3）

- 4
- ※1 ブレーキペダルの踏み込みが弱いと、自動再始動する場合があります。この場合、再びブレーキペダルを踏み込むと自動停止し、アイドルリングストップ表示灯（緑色）が再点灯することがあります。
 - ※2 ハンドル操作時の自動再始動条件は、操作量ではなく操舵力となります。このため、自動再始動するときのハンドル操作量は、路面状況や乗車人数によって変化する場合があります。
 - ※3 アイドリングストップ表示灯（緑色）が点滅し、エンジンが再始動したあと消灯します。また、アイドルリングストップ表示灯の点滅開始と同時にブザー音が鳴ります。
 - ※4 検出した異常の内容により、通常の再始動または※3の再始動になります。

アイドルリングストップシステムOFFスイッチ

アイドルリングストップシステムを停止状態（OFF）にできます。

- システムを停止状態にするときは、メーターパネル内のアイドルリングストップシステムOFF表示灯（2）が点灯するまで、アイドルリングストップシステムOFFスイッチ（1）を押します。
- システムを作動可能な状態にもどすときは、表示灯が消灯するまでスイッチ（1）を押します。
- 手でエンジン停止するたびに、システムは作動可能な状態にもどり、アイドルリングストップシステムOFF表示灯は消灯します。

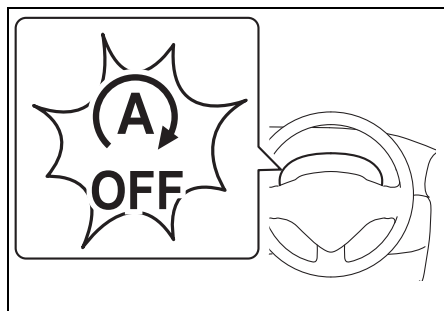


80P0297

アドバイス

エンジンの自動停止中にアイドルリングストップシステムOFFスイッチ（1）を押すとエンジンが自動再始動し、アイドルリングストップシステムOFF表示灯（2）が点灯します。

- メーターパネル内のアイドルリングストップシステムOFF表示灯（オレンジ色）はアイドルリングストップシステムが停止していることをお知らせするだけでなく、次のような場合、点灯または点滅します。点滅した場合は、スズキサービス工場での点検を受けてください。
 - システムが正常な場合、エンジンスイッチを **[ON]** にしたときに約2秒間点灯したあと消灯します。
 - システムに異常がある、またはバッテリーが交換時期の場合、エンジンスイッチを **[ON]** にしたときに点滅します。（アイドルリングストップシステムは正しく作動しません。）
- **3-71ページ（アイドルリングストップシステムOFF表示灯）**



80P0298

⚠️アドバイス

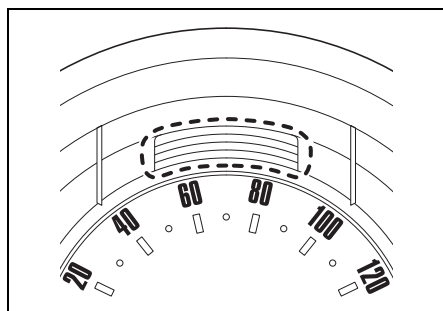
アイドルリングストップによるエンジン自動停止中に点滅すると、エンスト状態になる場合があります。

エネチャージ （減速エネルギー回生機構）

エネチャージ（減速エネルギー回生機構）は、減速時に集中して発電し、鉛バッテリーおよびリチウムイオンバッテリーに充電するシステムです。走行時の発電量を最小限に抑え、発電が不要なときは発電機（オルタネーター）を停止してエンジンへの負荷を減らすことができ、燃費の向上につながります。

■ ステータスインフォメーションランプ

エネチャージが機能しているときは、スピードメーターの上部が白色に点灯します。



80P0176

⚠️アドバイス

- セレクトレバーが **[N]** のときは点灯しません。
- 設定の切替え（カスタマイズ）をする
と、スピードメーター上部の照明を変
化させなくすることができます。

→ **3-88ページ**
（セッティングモード）

■ エネチャージ表示

エネチャージが機能しているかどうかを、マルチインフォメーションディスプレイ内のエネチャージ表示で確認できます。

→ 3-81ページ (エネチャージ表示)

エコクール (蓄冷エバポレーター)

エアコンを使用して走行しているとき、エアコンユニット内の蓄冷材に冷気を蓄えます。蓄えられた冷気は、アイドリングストップによるエンジン自動停止中に車内に送風されるため、エアコンが作動していない状態でも車内温度の上昇を抑えます。

オートエアコン装備車の場合、車内温度の上昇が抑えられることでエンジン自動停止の時間が長くなり、燃費の向上につながります。

アドバイス

走行を開始して間もないときや渋滞中は、冷気が十分に蓄えられない場合があります。また、外気温やエアコンの設定状態によっては、効果に差があります。

アイドリングストップ空調設定

タイプ別装備

アイドリングストップシステムによるエンジン自動停止中の空調設定を「燃費優先」、「標準」、「快適優先」から選択できます。

→ 3-88ページ (セッティングモード)

- 「燃費優先」を選択すると、「標準」に対して空調によるアイドリングストップ条件が緩和され、エンジン自動停止になりやすく、自動停止時間も長くなります。(燃料の消費を抑えます。)
- 「快適優先」を選択すると、「標準」に対して空調によるアイドリングストップ条件が厳しくなり、エンジンが自動停止しにくく、自動停止時間も短くなります。(快適性が向上します。)

5. 装備の取扱い

● 主な装備

燃料給油口	5-2
ボンネット	5-3
サンバイザー	5-5
室内灯	5-7
インパネ収納スペース	5-9
ドリンクホルダー	5-11
そのほかの装備	5-13

● エアコン、ヒーター

エアコンの吹出し口	5-19
マニュアルエアコン	5-20
オートエアコン	5-25
リヤデフォッガースイッチ	5-32
エアコンの上手な使いかた	5-33

● オーディオ

アンテナ	5-36
オーディオ機能について	5-37
ステアリングオーディオスイッチ	5-38

燃料給油口

2-26 ページの「給油するときは」もあわせてお読みください。

⚠ 警告

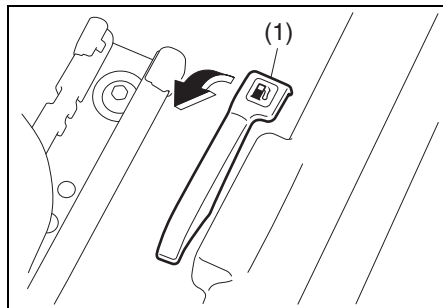
必ず次のことをお守りください。

- エンジンを止めてください。
- 給油中はドアや窓を閉めてください。
- ガソリンは引火性が高いため、タバコなどの火気は厳禁です。

フューエルリッド

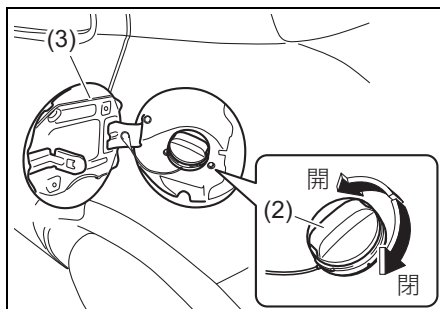
助手席側の車両後方にあります。

- 開けるときは、運転席足元のフューエルリッドオープナー (1) を引き上げます。
- 閉めるときは、フューエルリッドを手で押し付けます。



フューエルキャップ

- 開けるときは、ゆっくり反時計方向にまわします。
- 閉めるときは、カチッという音が2回以上するまで時計方向にまわします。



- (2) フューエルキャップ
- (3) フューエルリッド

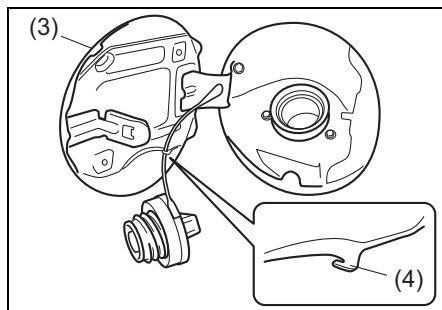
⚠ 警告

- フューエルキャップはゆっくりとゆるめ、空気の抜ける音が止まったらキャップを開けます。急に開けると燃料タンク内の圧力が急激に抜け、燃料が吹き出すおそれがあります。
- 燃料をこぼさないようにしてください。こぼれた場合は、ただちにやわらかい布などでふき取ってください。火災など思わぬ事故につながるおそれがあります。また、そのまま放置すると、塗装のしみ、変色、ひび割れの原因となります。
- 給油後は、フューエルキャップをカチッという音が2回以上するまで閉めてください。キャップが確実に閉まっていないと、燃料が漏れたり、火災が発生したりするおそれがあります。
- 指定のスズキ純正フューエルキャップ以外は使用しないでください。燃料漏れのおそれがあります。

キャップホルダー

フューエルリッド(3)の裏側にあります。

- 給油中は、外したキャップが車体に当たらないように、ひもの部分をかけてください。



80P0355

(4) キャップホルダー

ボンネット

⚠ 警告

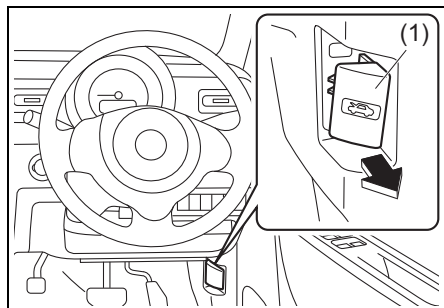
- お子さまにはボンネットを開閉させないでください。ボンネットは重いため、けがのおそれがあります。また、エンジンルーム内は高温になるため、やけどのおそれがあります。
- ボンネットを開けているときは、お子さまを近づけないでください。
- 点検や清掃に使用した工具や布などは、エンジンルーム内に置き忘れないでください。故障の原因となり、エンジンルーム内は高温になるため車両火災につながったりするおそれがあります。

⚠ 注意

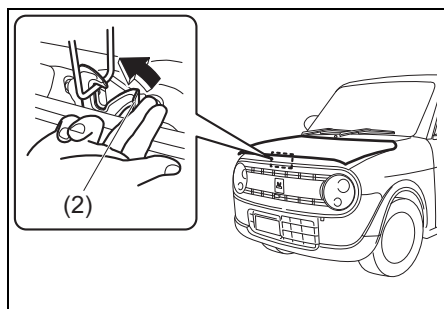
動いているドライブベルトや冷却ファンに近づかないでください、手や髪、衣類などが巻き込まれると、けがのおそれがあります。

開けかた

- 1 運転席足元のボンネットオープナー (1) を引くと、ボンネットの先端が少し浮き上がります。



- 2 浮き上がったボンネットのすきまからロックレバー (2) の位置を確認し、すきまから手を入れ、ロックレバーを左側へ押し付けながら、ボンネットを持ち上げます。



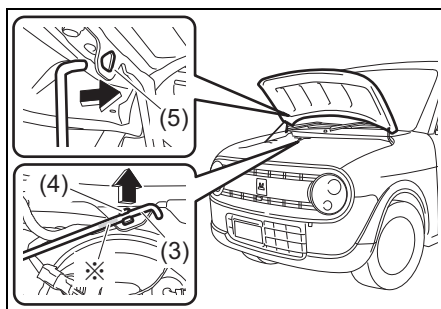
⚠ 注意

エンジン回転中や停止直後は、ロックレバーが熱くなっていることがあります。やけどのおそれがありますので、ロックレバーを操作する前に確認してください。

注記

ワイパーアームを起こした状態で、ボンネットを開けないでください。ワイパーアームやボンネットが傷つくおそれがあります。

- 3 ボンネットを固定します。
- 車体側にあるステー (3) をホルダー (4) から外し、ボンネット側の固定穴 (5) に差し込みます。



⚠ 注意

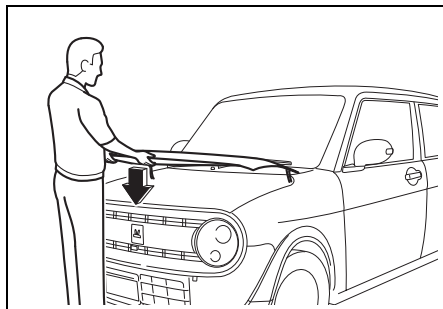
- エンジン回転中や停止直後は、ステーが熱くなっていることがあります。やけどのおそれがありますので、ステーを持つ前に確認してください。
- ステーは固定穴に確実に差し込んでください。ステーが外れると、ボンネットに身体がはさまれることがあります。
- ボンネットが風にあおられて、ステーが外れることがあります。とくに風の強い日は注意してください。

注記

ステーをホルダーから外すときは、※部を持ってください。

閉めかた

- 1 ボンネットを片手でささえながら、ステーを外してもとのホルダーに固定します。
- 2 ボンネットを閉めます。
 - ボンネットを20 cmぐらいの高さまでゆっくりと下げて、手を離します。



80P0302

▲注意

- ボンネットを閉めるときは、手などをはさまないように気をつけてください。また、強く押さえると、ボンネットがへこむおそれがあります。
- ボンネットが完全に閉まっているか確認してください。完全に閉まっていないと、走行中に開くおそれがあります。

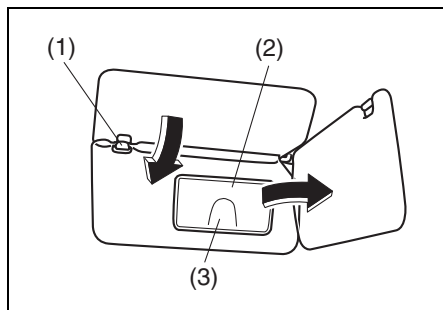
サンバイザー

日差しがまぶしいときに使用します。横からの日差しがまぶしいときは、フックから外して横にまわします。

チケットホルダー

助手席側はタイプ別装備

サンバイザーの裏側にあります。有料道路の通行券などがはさめます。



72M2058

- (1) フック
- (2) ミラーカバー
- (3) チケットホルダー

注記

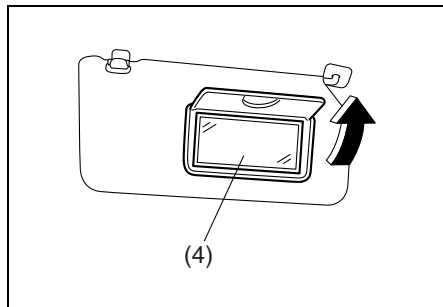
炎天下で駐車するときは、チケットホルダーなどにプラスチック素材のカードを放置しないでください。車内が高温になるため、カードの変形やひび割れを起こすおそれがあります。

→ 2-25 ページ (ライターやメガネなどを放置しない)

バニティーミラー

助手席側はタイプ別装備

ミラーカバーを開けた場所にあります。



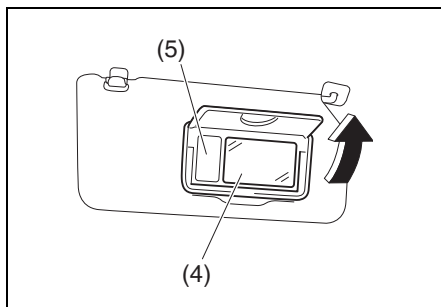
70K178

(4) バニティーミラー

■ 照明付バニティーミラー

タイプ別装備

照明 (5) は、ミラーカバーを開けている間、点灯します。



70K095

(4) バニティーミラー

5

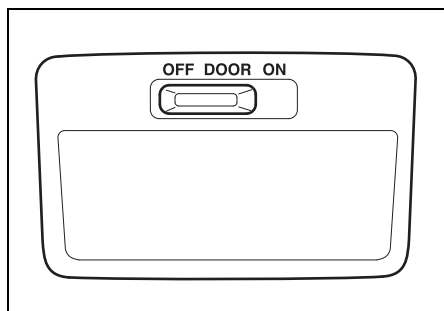
⚠ 警告

- 走行中にバニティーミラーを使用すると、前方不注意で思わぬ事故につながるおそれがあります。走行中はバニティーミラーを使用しないでください。
- SRS エアバッグの収納場所に近づいた状態でSRS エアバッグが作動したとき、強い衝撃で重大な傷害を受けるおそれがあります。バニティーミラーを使用するときは、SRS エアバッグの収納場所に近づいたり、寄りかかったりしないでください。

注記

エンジン停止中に、ミラーカバーを開けたまま放置しないでください。照明が点灯したままとなり、鉛バッテリーあがりの原因となります。

室内灯



80J274

注記

エンジン停止中に長時間点灯させないでください。鉛バッテリーあがりの原因となります。

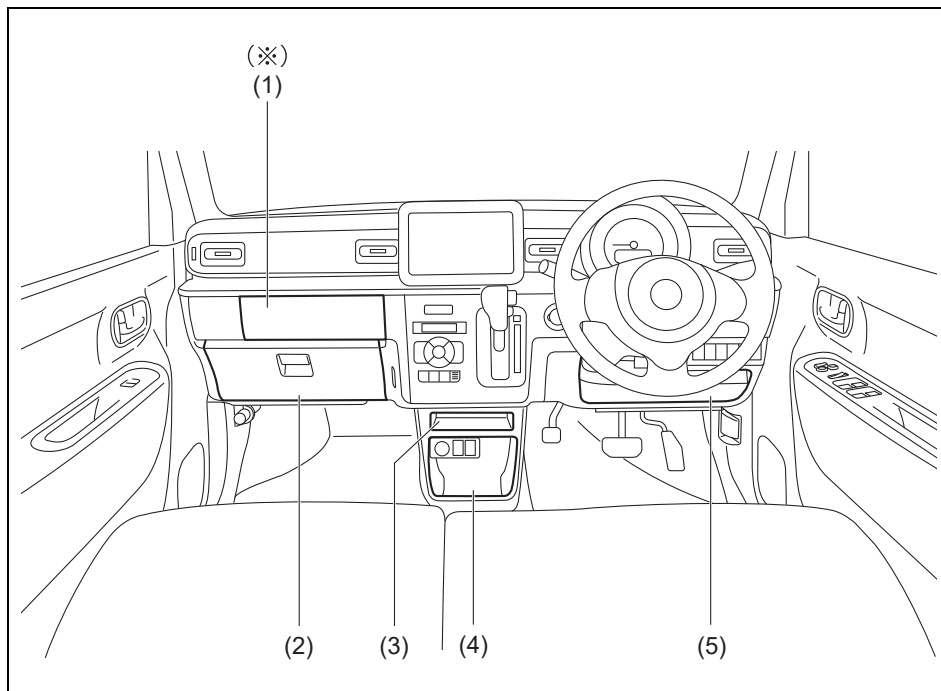
アドバイス

- 鉛バッテリー保護のため、次の条件をすべてみたすと、室内灯が自動的に消灯します。（バッテリーセーバー機能）
 - エンジンスイッチが **LOCK** (OFF)の位置
 - 室内灯スイッチがDOOR位置
 - 点灯したまま15分が経過
- 室内灯スイッチがDOOR位置のときに、キーレスエントリーまたはリクエストスイッチを作動させると、室内灯が点灯または点滅します。
 - **3-4ページ (アンサーバック機能)**

スイッチの位置	点灯・消灯のしかた
<div style="border: 1px solid black; padding: 2px; display: inline-block;">ON</div>	ドアの開閉に関係なく点灯します。
<div style="border: 1px solid black; padding: 2px; display: inline-block;">DOOR</div>	いずれかのドアを開けると点灯します。 <ul style="list-style-type: none"> ●すべてのドアを閉めると約 15 秒間点灯し、徐々に減光しながら消灯します。 ●すべてのドアを閉じているときでも、エンジンスイッチを <div style="border: 1px solid black; padding: 2px; display: inline-block;">ON</div> から <div style="border: 1px solid black; padding: 2px; display: inline-block;">LOCK</div> (OFF)の位置にすると、約15秒間点灯し、徐々に減光しながら消灯します。 また、点灯中であっても次のような操作をすると、徐々に減光しながら消灯します。 <ul style="list-style-type: none"> ●エンジンスイッチを <div style="border: 1px solid black; padding: 2px; display: inline-block;">ACC</div>または<div style="border: 1px solid black; padding: 2px; display: inline-block;">ON</div> の位置にする ●エマージェンシーキーまたは運転席ドアのロックレバーによる施錠 ●キーレスエントリーまたはリクエストスイッチによる施錠
<div style="border: 1px solid black; padding: 2px; display: inline-block;">OFF</div>	ドアの開閉に関係なく消灯します。

インパネ収納スペース

手回り品や小物などの収納にご使用ください。



80P0389

- (1) インパネボックス(助手席)(※)
- (2) グローブボックス
- (3) センターミドルトレイ
- (4) センターロアポケット
- (5) インパネアンダートレイ(運転席)

※携帯リモコンをこの場所に置いた場合、検知できないことがあります。

- 上図は代表例です。お車のタイプにより異なります。

⚠ 警告

ふたがない収納スペースの場合、走行中に転がり落ちるようなものを入れないでください。ブレーキペダルやアクセルペダルにものがはさまると確実なペダル操作ができなくなり、事故を起こすおそれがあります。

▲ 注意

ふた付収納スペースの場合、ふたを開けたまま走行したり、走行中にふたを開けたりしないでください。ブレーキや加速、衝突のときなどに、身体がふたに当たったり、中のものが飛び出したりするおそれがあります。

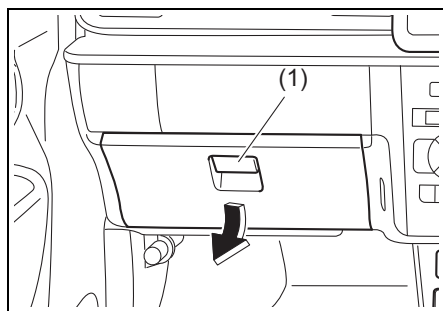
📌 アドバイス

携帯リモコンをいずれかのインパネ収納スペースに置いた場合、検知できないことがあります。

ふた付収納スペースの取扱い

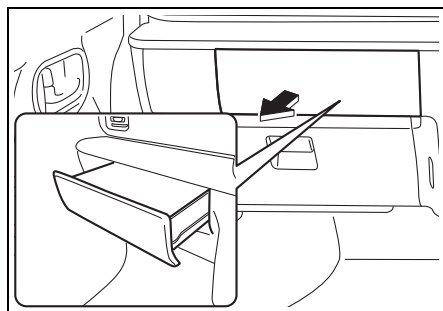
- 下図は代表例です。お車のタイプにより異なります。

5 ■ グローブボックス



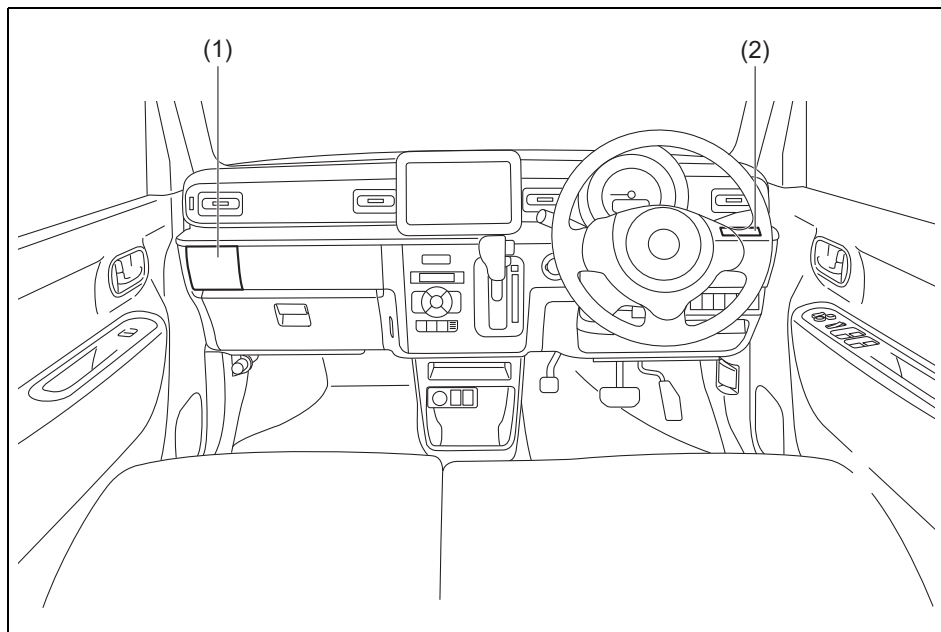
- レバー (1) を手前に引いてふたを開けます。
- 閉めるときは“カチッ”と音がするまで確実に閉めます。

■ インパネボックス (助手席)



- インパネボックスの下部を手前に引いて引き出します。
- ものを出し入れするとき以外は、押し込んで格納します。

ドリンクホルダー

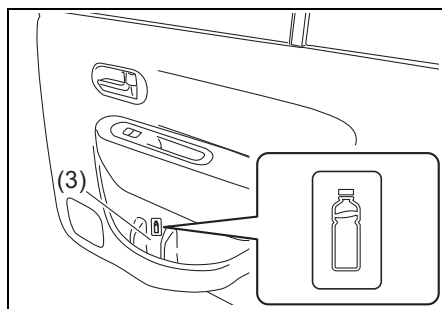


80P0304

- (1) 助手席ドリンクホルダー
- (2) 運転席ドリンクホルダー

● 上図は代表例です。お車のタイプにより異なります。

後席ドア



80P0085

- (3) 後席用ペットボトルホルダー

⚠ 警告

- 飲み物には、ふたを閉めるなどしてこぼさないように注意してください。熱い飲み物がこぼれると、やけどのおそれがあります。また、飲み物が次のような部品にかかると、火災や故障の原因になったり、SRSエアバッグシステムが正常に作動しなくなったりするおそれがあります。
 - ナビゲーション、またはオーディオやスイッチ類
 - フロア下の配線、電気部品やセレクトレバーなどの可動部
- 運転席/助手席ドリンクホルダーに、缶ジュースやカップ以外のもの（※）を置かないでください。さらに、鋭利なものや硬いもの、割れやすいものを置かないでください。走行中に落ちてけがをしたり、運転のさまたげになったりするおそれがあります。

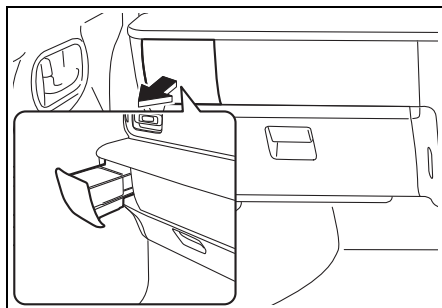
※運転席ドリンクホルダーには、500mlを超えるサイズの紙パックを置かないでください。倒れたり、中身がこぼれたりするおそれがあります。
- 運転席ドリンクホルダーには、背の高い飲料容器を置かないでください。視界の妨げとなって事故につながるおそれがあります。

📱 アドバイス

携帯リモコンをドリンクホルダーや、ペットボトルホルダーに置いた場合、検知できないことがあります。

格納式ドリンクホルダーの取扱い

助手席ドリンクホルダー



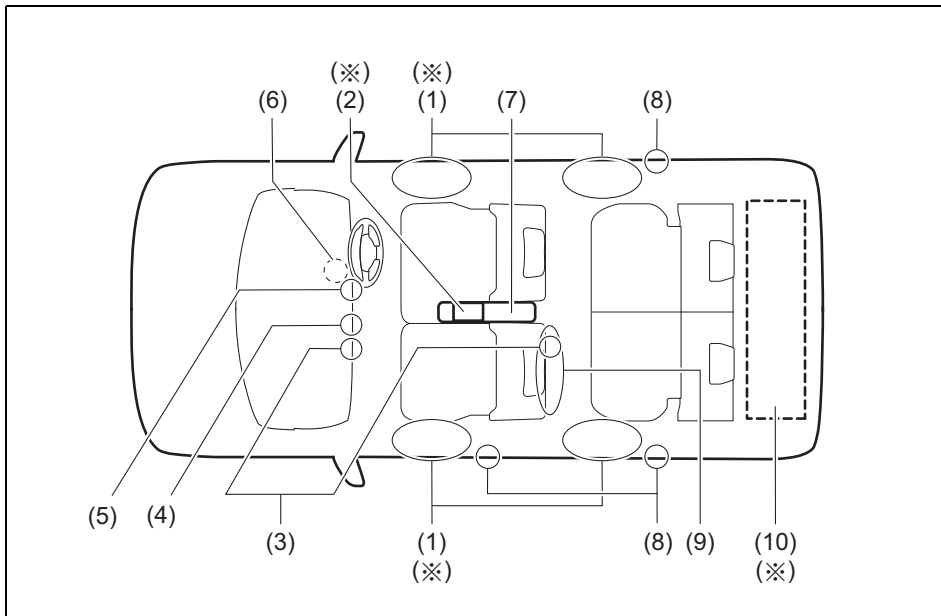
80P0086

- 手前に引き出して使用します。
- 使用後は、押し込んで格納します。

⚠ 注意

格納式ドリンクホルダーに手をかけたり、足を乗せたりすると、ドリンクホルダーが破損して、けがのおそれがあります。格納式ドリンクホルダーには手をかけたり、足を乗せたりしないでください。

そのほかの装備



80P0305

- (1) ドアポケット(※) 5-14
- (2) アームレストボックス(タイプ別装備)(※) 5-14
- (3) ショッピングフック 5-15
- (4) USBソケット(タイプ別装備) 5-16
- (5) アクセサリーソケット 5-16
- (6) フットレスト 5-17
- (7) アームレスト(ひじ掛け) 5-17
- (8) 可倒式アシストグリップ 5-18
- (9) 助手席シートバックポケット 5-18
- (10) ラゲッジアンダーボックス(※) 5-18

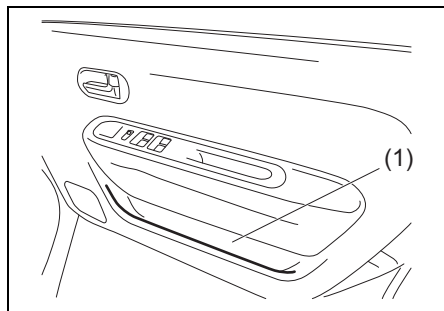
※携帯リモコンをこの場所に置いた場合、検知できないことがあります。

● 上図は代表例です。お車のタイプにより異なります。

ドアポケット

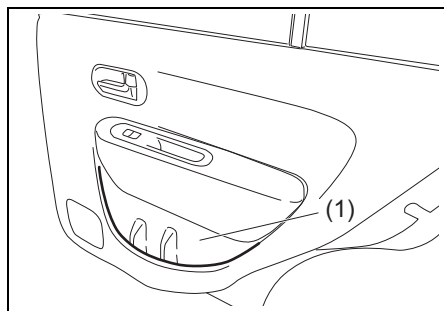
手回り品や小物などの収納にご使用ください。

前席



80P0306

後席



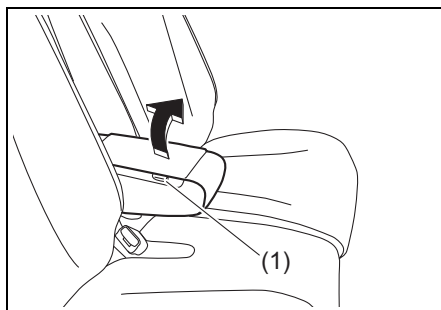
80P0307

(1) ドアポケット

アームレストボックス

タイプ別装備

- 開けるときは、ボタン (1) を押したまま、ふたを持ち上げます。
- ものを出し入れするとき以外は、ふたを閉めてください。



80P0089

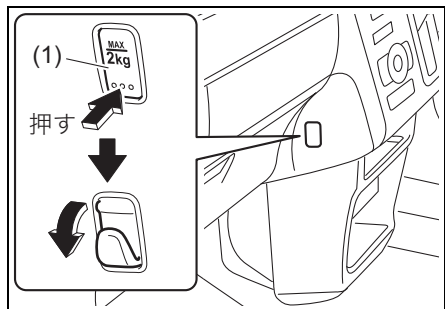
注記

ボックスの中に重いものを入れたり、ふたを開けたままにしたりしないでください。アームレストを収納したり、運転席の背もたれを後方に倒したりしたときに、中のものが飛び出すおそれがあります。また、ふた破損の原因となります。

ショッピングフック

買い物袋などをひっかけるときにご使用ください。

インパネ



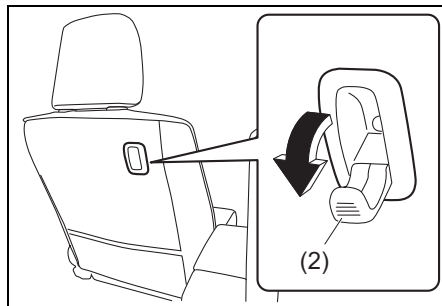
80P1075

- フック (1) を使用するときにはフックの下部を押しながらか回転させます。
- 使用後は、反転させてフックを格納します。

注記

フックにかけるものは、2 kg 以下としてください。フックが破損するおそれがあります。

助手席



80P0197

- フック (2) を使用するときにはフック上部に指をかけて引き出します。
- 使用後は元にもどします。

▲ 注意

フックにかけた荷物が振れたとき、運転操作のさまたげにならないことを、走行前に確認してください。

注記

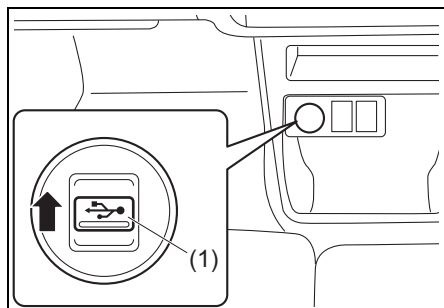
- フックにかけるものは、4 kg 以下としてください。フックが破損するおそれがあります。
- フックにかける荷物によっては、次のようなことが起きるおそれがあります。
 - ・荷物が振れて、シート表皮を傷つける
 - ・シートレールの油脂類が荷物に付着する

USBソケット

タイプ別装備

ふた (1) を開けると、接続ケーブル (市販品) を使用して、お使いのナビゲーションにUSB機器、スマートフォンなどが接続できます。

- 機能については、お使いのナビゲーションに付属の取扱説明書をお読みください。



80P0461

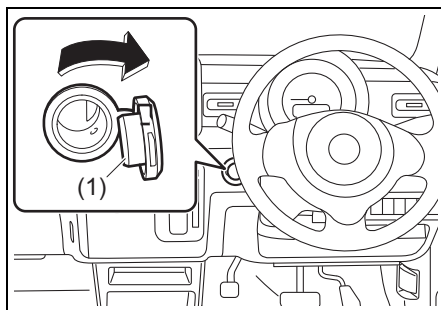
⚠ 警告

使わないときは、ふたを閉めてください。ソケット内に異物が入ると、故障やショートの原因となります。

アクセサリソケット

エンジンスイッチが **ACC** または **ON** のときに、電気製品の電源として使用できます。使用できる電気製品の規定容量は12 V10 A (120 W) 以下です。

- 使用するときには、ふた (1) を開けません。



80P0309

⚠ 警告

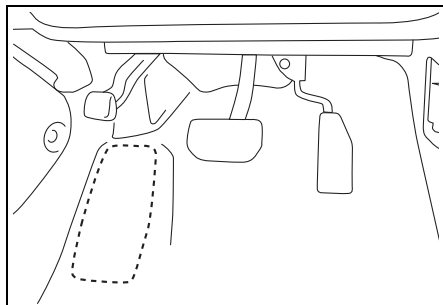
使わないときは、ふたを閉めてください。ソケット内に異物が入ると、故障やショートの原因となります。

注記

- 規定容量を超える電気製品を使用すると、ヒューズが切れることがあります。
- エンジン停止中に長時間使用すると、鉛バッテリーあがりの原因となります。また、エンジンがかかってもアイドリング状態で長時間使用すると、バッテリーがあがることがあります。
- エンジンスイッチ **LOCK** (OFF) の状態で、オーディオまたはナビゲーション機器本体の電源が切れなかったり、キーレスエントリーが作動しなかったりする場合は、アクセサリソケットに接続された機器が影響している可能性があります。アクセサリソケットから機器を取り外して、状況が改善されるか確認してください。改善されない場合は、スズキ販売店またはスズキ代理店にご連絡ください。

フットレスト

左足のささえとして使用します。



80P0094

アームレスト (ひじ掛け)

手前に倒して使用します。

- 使用後は、持ち上げて収納します。



80P0095

- 上図は代表例です。お車のタイプにより異なります。

警告

シートベルトは、アームレストの下を通してください。アームレストにベルトがかかっていると、シートベルトが本来の効果を発揮できません。



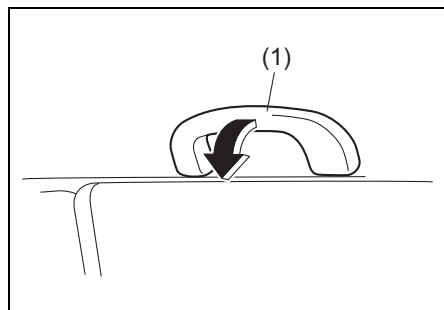
70K40011

注記

アームレストに腰をかけたり、荷物を乗せたりしないでください。アームレストが破損するおそれがあります。

可倒式アシストグリップ

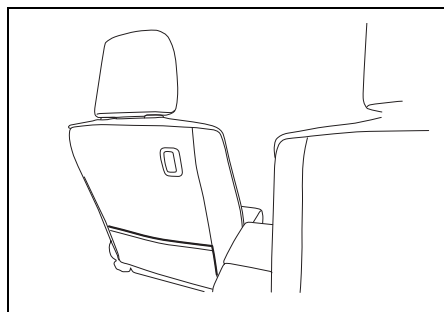
アシストグリップ (1) を手前に倒して使用します。



80P0096

5 助手席シートバックポケット

雑誌や手荷物などの収納にご使用ください。



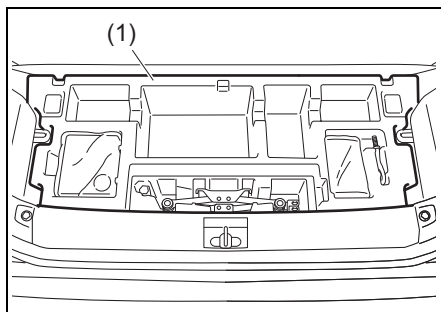
80P0199

ラゲッジアンダーボックス

荷室のフロアボード下にあります。

- 手回り品や小物などの収納にご使用ください。

→ 7-2ページ
(フロアボードの外しかた)

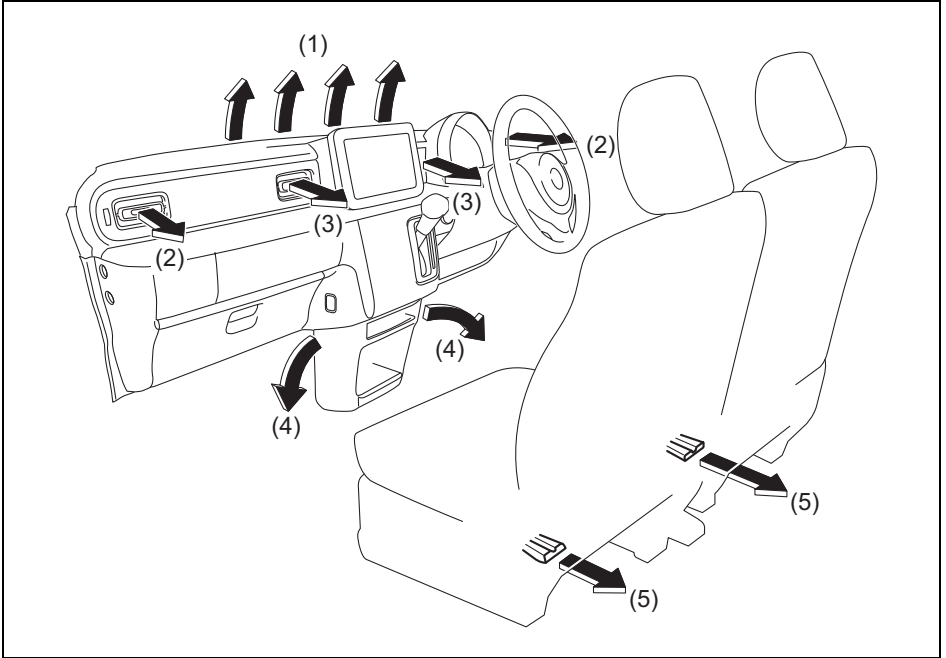


80P0098

(1) ラゲッジアンダーボックス

- 上図のラゲッジアンダーボックスは代表例です。お車のタイプにより異なります。

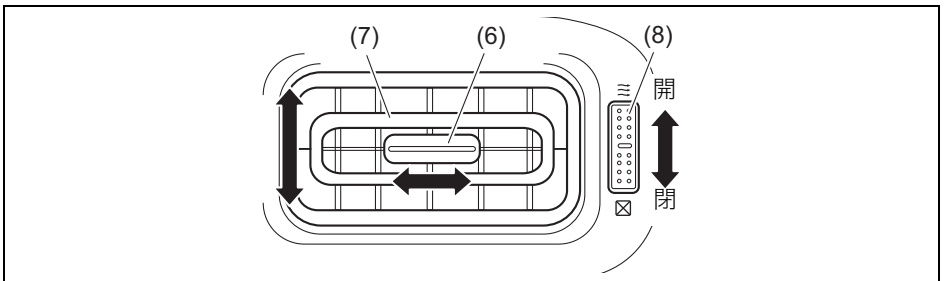
エアコンの吹出し口



80P0310

- (1) デフロスター
- (2) サイド吹出し口
- (3) 中央吹出し口
- (4) 足元吹出し口
- (5) 後席足元吹出し口(リヤヒーターダクト)
(タイプ別装備)

- サイド吹出し口 (2) および中央吹出し口 (3) は、ノブ (6) を左右に、またはルーバー (7) を上下に動かすと、風の向きが調節できます。
- サイド吹出し口 (2) は、ダイヤル (8) を上下にまわすと開閉できます。



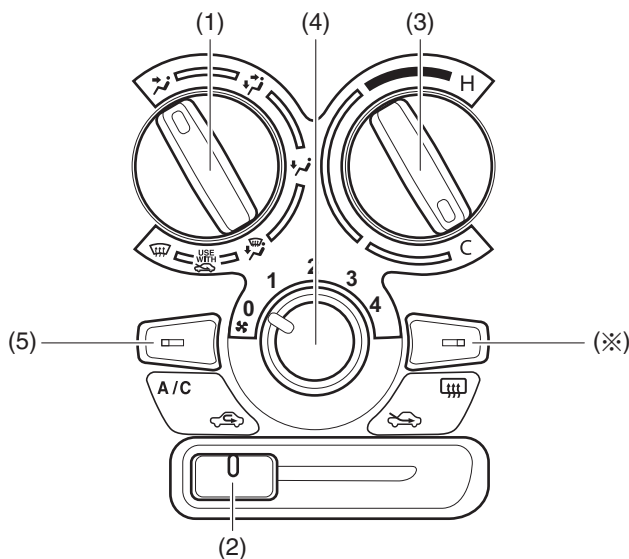
80P0201

▲ 注意

エアコンやヒーターからの温風に長時間さらされると、低温やけどのおそれがあります。とくに、お子さま、お年寄り、皮膚の弱い方が乗車される場合や、同乗者が仮眠される場合には、足元の吹き出し口からの温風に長時間さらされないように注意してください。

マニュアルエアコン

タイプ別装備



74P50360



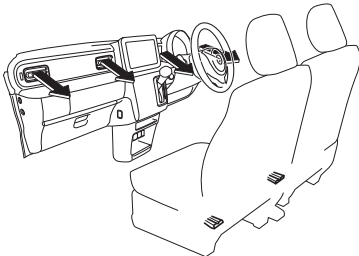
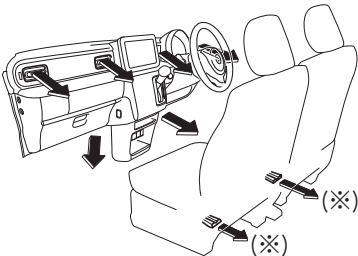
- (1) 吹き出し口切替えダイヤル
- (2) 内外気切替えレバー
- (3) 温度調節ダイヤル
- (4) ファン(風量)調節ダイヤル
- (5) エアコンスイッチ

※リヤデフォグスイッチについては、**5-32ページ**をお読みください。



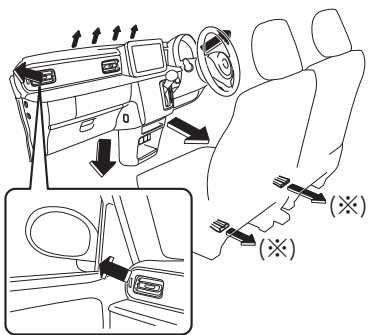
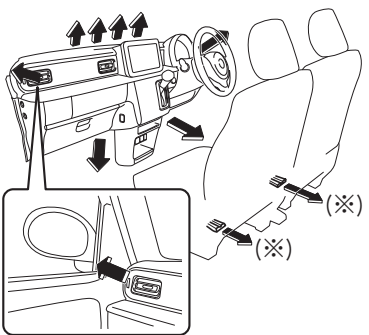
各ダイヤル、スイッチ、レバーの使いかた

■ 吹き出し口切替えダイヤル

使用目的にあわせて、吹き出し口切替えダイヤルを左右にまわして切り替えます。


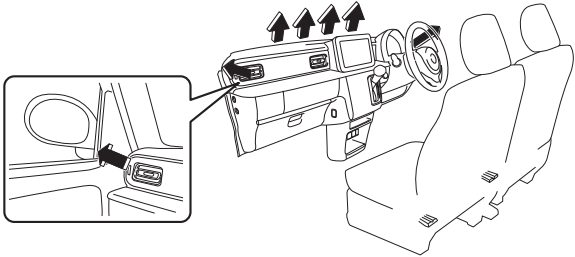
目的	上半身に送風したいとき	上半身、足元に送風したいとき
ダイヤル		
吹き出し口	 80P0357	 80P0358

5

目的	足元に送風したいとき	足元への送風と窓ガラスのくもりを取りたいとき
ダイヤル		
吹き出し口	 80P0359	 80P0360
	サイド吹き出し口をドアガラス（運転席・助手席）のドアミラーに向けて風が直接当たるように調整してください。	サイド吹き出し口をドアガラス（運転席・助手席）のドアミラーに向けて風が直接当たるように調整してください。

※後席足元吹き出し口（リヤヒーターダクト）はタイプ別装備です。



装備の取扱い/エアコン、ヒーター

目的	窓ガラスのくもりを取りたいとき
ダイヤル	
吹出口	 <p>80P0361</p> <p>サイド吹出口をドアガラス（運転席・助手席）のドアミラーに向けて風が直接当たるように調整してください。</p>

5



アドバイス



このマークは、窓ガラスのくもりを取るためのアドバイスです。
吹出し口切替えダイヤルを  または  にして内外気切替えレバーを
外気導入にすると、効果的にくもりを取ることができます。

■ 内外気切替えレバー

内外気切替えレバーを左に操作すると、内気循環になります。右に操作すると、外気導入になります。

位置	状態
 (外気導入)	外気を導入しています。 ●通常はこの位置でお使いください。
 (内気循環)	外気をしゃ断しています。 ●トンネル内や渋滞時など外気が汚れているときや、早く冷暖房したいときにお使いください。


↓mアドバイス

- 長時間、内気循環にするとガラスがくもりやすくなります。
- エアコンシステムへの不快な臭いの吸着・発生を抑えるために、長時間駐車するときは「外気導入」にしておくことをおすすめします。

■ 温度調節ダイヤル

温度調節ダイヤルを時計方向にまわすと、温度が高くなります。反時計方向にまわすと、温度が低くなります。

頭寒足熱暖房

吹出し口切替えダイヤルの位置が  のときに、温度調節ダイヤルを中間の位置に操作すると、頭寒足熱暖房になります。

- 足元に温かい風が吹き出し、上半身には比較的低い温度の風を吹き出します。
- エアコンを作動させると、さらに温度差のある効果的な頭寒足熱暖房ができます。

■ ファン（風量）調節ダイヤル

ファン（風量）調節ダイヤルをまわすと、風量が調節できます。

ダイヤル位置	0	1 2 3 4
風量	停止	弱←→強

注記

長時間の停車や渋滞では、鉛バッテリー保護のため風量を弱くしてください。

■ エアコンスイッチ

エンジンをかけ、ファン（風量）調節ダイヤルを停止の位置から時計方向にまわし、エアコンスイッチを押します。除湿された風が吹き出すとともに、スイッチ内の表示灯が点灯します。

止めるときは、スイッチをもう一度押します。

除湿暖房

暖房しているときにエアコンスイッチを入れると、除湿された温風が吹き出し、こころ良い暖房になります。

⌄ アドバイス

- 装置保護のため、エアコンの冷却器を通る空気の温度が0°C近くまで下がると、エアコンが切れます。このため、外気温が0°C近くまで下がっているときに外気導入にすると、エアコンが作動しません。
- エアコンスイッチを入れると、しばらくの間白い霧が吹き出すことがあります。これはしめった空気が急に冷やされて発生するもので、異常ではありません。

■ アイドリングストップ中

エンジン自動停止中は送風に切り替わり、エコクールで蓄えた冷気を車内に送ります。

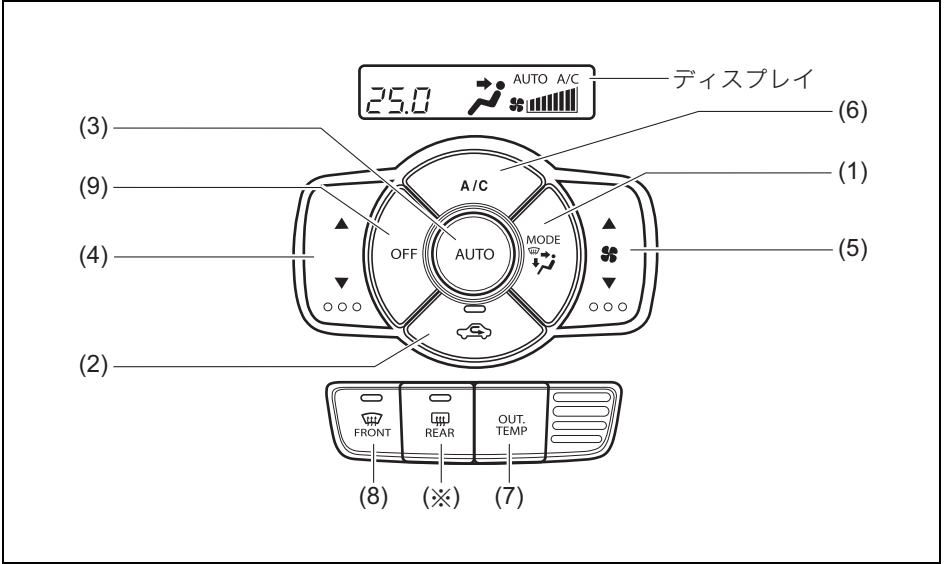
→ 4-98ページ（エコクール）

⌄ アドバイス

- 走行を開始して間もないときや渋滞中は、冷気が十分に蓄えられない場合があります。また、外気温やエアコンの設定状態によっては、効果に差があります。
- エンジン自動停止により、冷暖房性能が十分でなくなった場合は、アイドリングストップシステムOFFスイッチを押して、アイドリングストップシステムを停止状態にしてください。（エンジンが自動再始動し、冷暖房性能が復帰します。）
→ 4-96 ページ（アイドリングストップシステムOFFスイッチ）
- エンジン自動停止中にフロントガラス、運転席・助手席ドアガラスがくもったときは、アイドリングストップシステムOFFスイッチを押して、アイドリングストップシステムを停止状態にし、吹出し口切替えダイヤルをくもりをとる位置にしてください。
→ 4-96 ページ（アイドリングストップシステムOFFスイッチ）

オートエアコン

タイプ別装備



- | | |
|----------------------|----------------|
| (1) モード(吹出し口)切替えスイッチ | (6) エアコンスイッチ |
| (2) 内外気切替えスイッチ | (7) 外気温表示スイッチ |
| (3) オートスイッチ | (8) デフロスタースイッチ |
| (4) 温度調節スイッチ | (9) OFFスイッチ |
| (5) ファン(風量)調節スイッチ | |

※リヤデフォグスイッチについては、5-32ページをお読みください。

80P0314

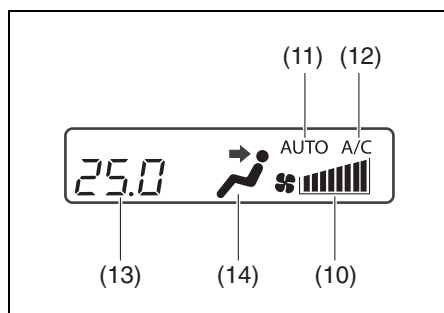
オートエアコンの使いかた

■ 通常の使いかた（自動で使うとき）

オートスイッチ (3) を押して温度調節スイッチ (4) で希望の温度を設定すると、各機能が自動制御されます。ただし、デフロスター位置へは自動で切り替わりません。

→ 5-29ページ（オートスイッチ）

1 エンジンをかけ、オートスイッチ (3) を押します。ディスプレイに次のように表示（代表例）されます。



(10)風量 (13)設定温度
(11)AUTO表示 (14)吹出し口
(12)A/C表示

- 冷房や除湿をしないときは、エアコンスイッチ (6) を押してエアコンを止めてください。エンジンへの負荷が軽減され、燃費の向上につながります。ただし、エアコンを止めると、室内温度を外気温以下にはできません。

- フロントガラス、運転席・助手席ドアガラスがくもったときは、デフロスタースイッチを押すか、モード（吹出し口）切替えスイッチを押して「デフロスター / 足元」位置へ切り替え、サイド吹き出し口をドアガラス（運転席・助手席）のドアミラーに向けて風が直接当たるように調整してください。

→ 5-28ページ

（モード切替えスイッチ）

→ 5-31ページ

（デフロスタースイッチ）

2 温度調節スイッチ (4) を操作して希望温度を設定します。設定温度はLO、18℃～32℃、HIの間で、0.5℃間隔で設定できます。

- 25℃を基準に希望の温度を設定してください。ただし、外気温によっては、希望の設定温度にならないことがあります。

3 作動を停止するときは、OFFスイッチ (9) を押します。

⌵アドバイス

- エンジンを停止しても設定温度を記憶しています。
- AUTO作動中に、ファン（風量）調節スイッチ（5）、モード（吹出し口）切替えスイッチ（1）のいずれかを操作すると、操作したスイッチの機能が優先されて**AUTO**表示が消えます。ただし、操作したスイッチ以外は自動制御となります。
- AUTO作動中にデフロスタースイッチ（8）を押すと、**AUTO**表示が消えて風量が増加し、外気導入となってエアコンが作動します。ただし外気温が低いと、エアコンが作動しないこともあります。
- 外気温が低くエンジンが冷えているときや、外気温が高いときは、冷風や熱風が吹き出すのを防ぐため、しばらくの間、風が少量しか吹き出さなことがあります。
- エンジンスイッチが **ON** のときに、ディスプレイの **AUTO** 表示が点滅したときは、システムの異常が考えられます。スズキサービス工場で点検を受けてください。

■ 手動で使うとき

好みにあわせてスイッチを操作してください。

- AUTO 作動中でも、操作したスイッチの機能が優先され、操作したスイッチ以外は自動制御されます。
- すべての作動を AUTO にもどすときは、オートスイッチ（3）を押します。
- 止めるときは、OFFスイッチ（9）を押します。

■ アイドリングストップ中

エンジン自動停止中は送風に切り替わり、風量が調整され、エコクールで蓄えた冷気を車内に送ります。

→ 4-98ページ（エコクール）

- 設定を切り替えることで、アイドリングストップ中の空調を変更できます。
→ 3-88ページ
（セッティングモード）



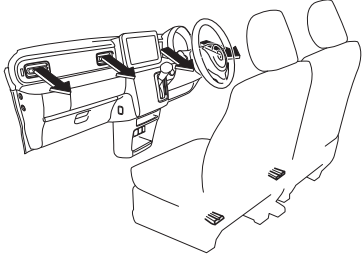
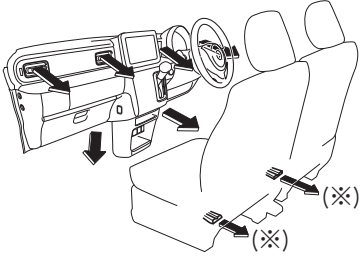
⌵アドバイス



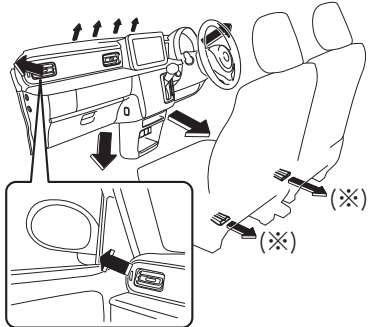
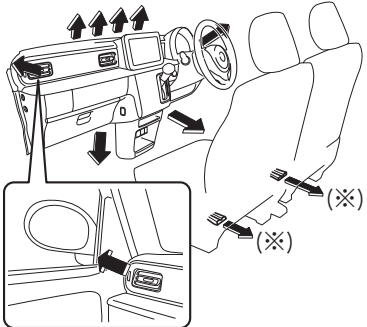
- 走行を開始して間もないときや渋滞中は、冷気が十分に蓄えられない場合があります。また、外気温やエアコンの設定状態によっては、効果に差があります。
- エンジン自動停止により、冷暖房性能が十分でなくなった場合は、アイドリングストップシステムOFFスイッチを押して、アイドリングストップシステムを停止状態にしてください。（エンジンが自動再始動し、冷暖房性能が復帰します。）
→ 4-96ページ（アイドリングストップシステムOFFスイッチ）
- エンジン自動停止中にフロントガラス、運転席・助手席ドアガラスがくもったときは、デフロスタースイッチを押してください。（デフロスタースイッチを押すとエンジンが自動再始動し、デフロスターが作動します。）
→ 4-89ページ（アイドリングストップシステム）
→ 5-31ページ
（デフロスタースイッチ）

各スイッチの使いかた

■ モード（吹出し口）切替えスイッチ

モード（吹出し口）切替えスイッチを押すごとに吹出し口が切り替わり、ディスプレイの表示も切り替わります。



目的	上半身に送風したいとき	上半身、足元に送風したいとき
表示		
吹出し口	 80P0357	 80P0358

目的	足元に送風したいとき	足元への送風と窓ガラスのくもりを取りたいとき
表示		
吹出し口	 80P0359	 80P0360
	サイド吹出し口をドアガラス（運転席・助手席）のドアミラーに向けて風が直接当たるように調整してください。	サイド吹出し口をドアガラス（運転席・助手席）のドアミラーに向けて風が直接当たるように調整してください。

※後席足元吹出し口（リヤヒーターダクト）はタイプ別装備です。

■ 内外気切替えスイッチ

内外気切替えスイッチを押すごとに、内気循環と外気導入が交互に切り替わります。内気循環のときに、スイッチ内の表示灯が点灯します。

表示	状態
(消灯)  (外気導入)	外気を導入しています。 ●通常はこの位置でお使いください。
(点灯)  (内気循環)	外気をしゃ断しています。 ●トンネル内や渋滞時など外気が汚れているときや、早く冷暖房したいときにお使いください。

ⓘ アドバイス

- 長時間、内気循環にするとガラスがくもりやすくなります。
- 外気と内気の温度差により、外気導入、内気循環のどちらかに固定される場合があります。必要に応じて、内外気切替えスイッチを押して切り替えてください。
- スイッチ内の表示灯はファンやエアコンの作動の有無に関係なく、内気循環のときに点灯します。
- エアコンシステムへの不快な臭いの吸着・発生を抑えるために、長時間駐車するときは「外気導入」にしておくことをおすすめします。

■ オートスイッチ

オートスイッチを押すと、ディスプレイに **AUTO A/C** が表示され、次の機能が自動制御されます。

- 吹出し風量の調節
- 吹出し口の切替え
- 内気循環／外気導入の切替え


内気循環／外気導入の自動制御

手動で内気循環を選択しているときは、オートスイッチを押しても内気循環はそのままで自動制御されません。内気循環／外気導入の切替えを自動制御にもどすには、次のようにします。

1 内外気切替えスイッチ (2)、またはデフロスタースイッチ (8) を押して外気導入に切り替えます。

2 オートスイッチを押します。

頭寒足熱暖房

AUTO 作動中、吹出し口切替え表示が  のときに、頭寒足熱暖房になります。

- 足元に温かい風が吹き出し、上半身には比較的低い温度の風が吹き出します。
- エアコンを作動させると、さらに温度差のある効果的な頭寒足熱暖房ができます。

■ 温度調節スイッチ

温度調節スイッチを操作すると、LO、18°C～32°C、HIの間で設定温度を変更できます。設定温度はディスプレイに表示されます。

- 温度を高くするときは▲、低くするときは▼を押します。
- 連続調節するときは、長押しします。
- 18°Cのときにスイッチの▼を押すと、ディスプレイに **LO** が表示され、最大冷房になります。また、32°Cのときにスイッチの▲を押すと、ディスプレイに **HI** が表示され、最大暖房になります。

⚠️アドバイス

LO または HI が表示されているときは、急に風量が最大となったり、急に吹出し温度が変化したりする場合がありますが、異常ではありません。

■ ファン（風量）調節スイッチ

ファン（風量）調節スイッチを押すと、風量が調節できます。風量はディスプレイに表示されます。

- 風量を大きくするときは▲、風量を小さくするときは▼を押します。
- 連続調節するとき、長押しします。
- ファンを停止するとき、OFF スイッチ (9) を押します。

■ エアコンスイッチ

ファン作動中に使用できます。

- エアコンスイッチを押すごとに、エアコン（冷房・除湿機能）の作動と停止が交互に切り替わり、ディスプレイの表示も切り替わります。

除湿暖房

暖房しているときにエアコンスイッチを入れると、除湿された温風が吹き出して、こころ良い暖房になります。

⚠️アドバイス

- 装置保護のため、エアコンの冷却器を通る空気の色度が0°C近くまで下がると、エアコンが切れます。このため、外気温度が0°C近くまで下がっているとき外気導入にすると、エアコンが作動しません。
- エアコンスイッチを入れると、しばらくの間白い霧が吹き出すことがあります。これはしめった空気が急に冷やされて発生するもので、異常ではありません。

■ 外気温表示スイッチ

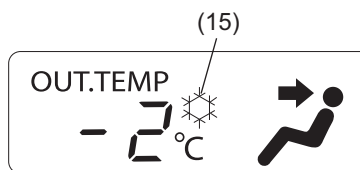
外気温表示スイッチを押すと、ディスプレイに約5秒間、外気温が表示されます。表示中にもう一度押すと、表示が消えます。

- 外気温が氷点下近くになると、フリーズマーク（雪の結晶マーク）が点灯します。路面が凍結しているおそれがありますので、とくに慎重に運転してください。

→ 6-17ページ

（雪道を走行するとき）

図の値は表示例です



64P0296

(15)フリーズマーク

注意

フリーズマークの点灯は目安です。気象状況によっては、フリーズマークが点灯しなくても路面が凍結している場合があります。注意して走行してください。

アドバイス


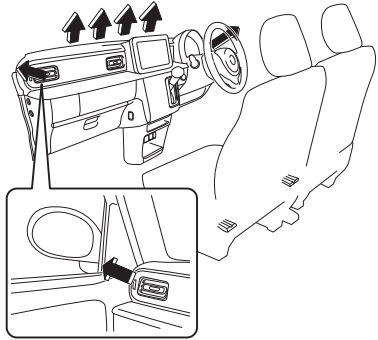
- 外気温はセンサー取り付け部の温度を表示していますので、実際の外気温と異なる場合があります。
- 次の場合は、正しい外気温が表示されなかったり、温度表示の更新が遅くなったりすることがありますが、故障ではありません。
 - 停車時または低速走行時
 - 外気温が急激に変化したとき（車庫、トンネルの出入口付近など）
- フリーズマークは、外気温を表示していないときにも点灯します。

■ デフロスタースイッチ

デフロスタースイッチを押すと、自動的にエアコンが作動し、吹出し口が切り替わります。同時にスイッチ内の表示灯が点灯し、ディスプレイの表示も切り替わります。

もう一度押すと、デフロスタースイッチを押す前の制御にもどります。（オート制御の場合、吹出し口や内外気、風量の状態が変わることがあります）

- 内気循環になっているときは、外気導入に切り替わります。
- 風量が自動的に増加します。ファン（風量）調節スイッチを操作して、好みの風量にも調節できます。
- エアコンが必要ないときは、エアコンスイッチを押して停止してください。

目的	窓ガラスのくもりを取りたいとき
表示	
吹出风口	 <p style="text-align: right;">80P0315</p> <p>サイド吹出し口をドアガラス（運転席・助手席）のドアミラーに向けて風が直接当たるように調整してください。</p>

アドバイス

- 内気循環に切り替えると、くもりが取れにくくなります。
- 設定温度を低くすると、窓ガラスの外側に露がつくことがあります。
- 設定温度を高くすると、早くくもりが取れます。
- 外気温が低いときは、エアコンが作動しないこともあります。
- スイッチ内の表示灯は吹出し口がデフロスター位置にあると、ファンやエアコンを停止させた状態でも点灯します。

■ OFFスイッチ

OFFスイッチを押すと、ファンが停止してエアコンも止まります。

ナノイー発生装置機能

タイプ別装備

「ナノイー」とは、空気中の水分から生みだされる微粒子です。お肌と同じ弱酸性で、人に優しいイオンです。快適な室内を保つのに役立ちます。

※ 「nanoe」、「ナノイー」および「nanoe」マークは、パナソニック株式会社の商標です。

- 「ナノイー」発生装置は、運転席側のサイド吹出し口の奥に設置されています。
- ファンの作動と連動して、運転席側のサイド吹出し口から「ナノイー」が放出されます。
- 「ナノイー」作動時は、微量のオゾンが発生し、かすかに臭うことがありますが、森林など、自然界に存在する程度の量なので、人体に影響はありません。

警告

「ナノイー」発生装置は高電圧の部品を含むため、分解・修理はしないでください。修理が必要な場合は、スズキ販売店またはスズキ代理店にご相談ください。

アドバイス

車内の環境（温度・湿度）・風量・風向きによっては「ナノイー」の効果が十分に得られない場合があります。

リヤデフォグスイッチ

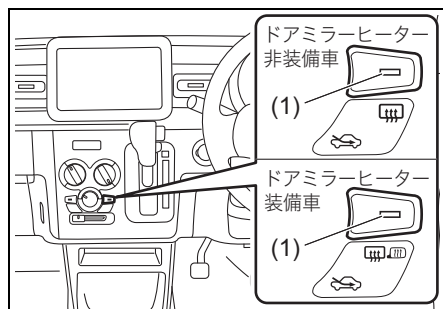
エンジン回転中、またはアイドルストップシステムによるエンジンの自動停止中に使用でき、バックドアガラスの内側のくもりを取ります。

ドアミラーヒーター装備車では、同時にドアミラーも暖められ、ミラーについたくもりを取ります。

- **4-89ページ**
(アイドルストップシステム)
- **3-28ページ**
(ドアミラーヒータースイッチ)

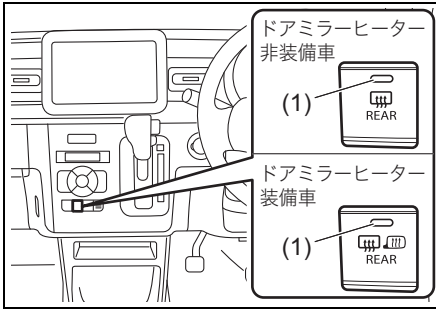
- スイッチを押すとバックドアガラスが暖められて、スイッチ内の表示灯(1)が点灯します。
もう一度押すとスイッチが切れます。
- 約15分連続で使用すると、自動的にスイッチが切れます。
- 使用中にエンジンスイッチを **ACC** または **LOCK** (OFF) にすると、エンジンを再始動しても自動的にスイッチは入りません。

マニュアルエアコン装備車



80P0316

オートエアコン装備車



80P0317

注記

- 鉛バッテリー保護のため、くもりが取れたらすみやかにスイッチを切ってください。また、雪を溶かしたり、雨水を乾燥させたりする目的で使用しないでください。
- バックドアガラスの室内側をふくときは、熱線や端子を傷つけないように、水を含ませたやわらかい布で熱線に沿ってふいてください。

⚠️アドバイス

エンジン停止中はスイッチが入りません。(アイドリングストップシステム装備車のエンジンの自動停止中を除く)

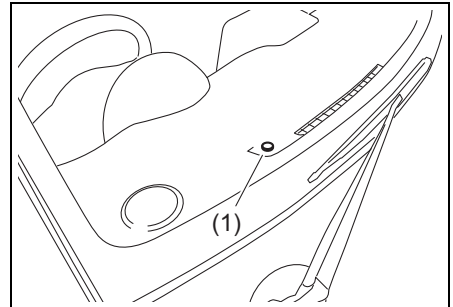
エアコンの上手な使いかた

温度感知装置

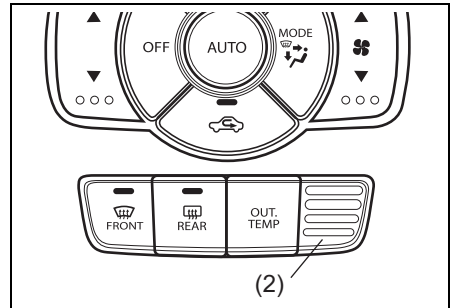
オートエアコン装備車

オートエアコンは、日射センサー(1)、室温センサー(2)、外気温センサーなどによって周囲の状況を検知し、自動制御しています。

インパネ運転席側



80P0110



64P50240

⚠️アドバイス

日射センサーの上や周囲にものを置いたり、ガラスクリーナーなどを吹きかけたままにしたりしないでください。また、室温センサーにシールなどを貼って、ふさがないようにしてください。センサー感度が低下し、正常に自動制御されなくなります。

エアコンガスを充填するときは

エアコンガスは、必ず冷媒 HFO-1234yf (R-1234yf) を使用してください。

- エアコンガスを充填するときは、スズキ販売店またはスズキ代理店にご相談ください。
- 冷房性能が低下してきたと感じた場合は、スズキサービス工場にて点検を受けてください。

長期間使用しないときは

月に1回程度はエアコンを作動させ、エアコン装置の各部にエアコンガスを循環させてください。エアコンガスには各部の潤滑に必要なオイルが含まれていますので油ぎれを防ぐことにより性能を維持します。

炎天下に駐車したときは

長時間、炎天下に駐車すると、室内が高温になります。ドアや窓を開けて室内を換気しながら、冷房をしてください。

エアフィルターを清掃、交換するときは

エアコンを快適に使用するために、エアフィルターを取り付けています。エアフィルターは定期的に清掃、交換してください。

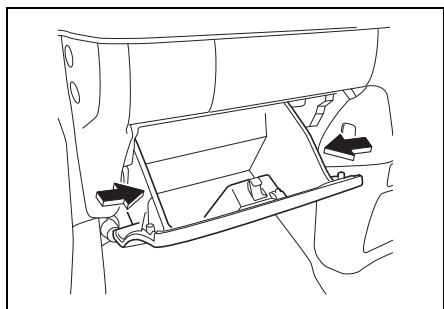
地域	清掃時期の目安	交換時期の目安
寒冷地、粉じんの多い地域	5,000 km ごと、または 6か月ごと	車検ごと
上記以外の地域	10,000 km ごと、または 12か月ごと	車検ごと

アドバイス

- エアフィルターを清掃または交換の際は、車内部品を破損するおそれがありますので、スズキ販売店またはスズキ代理店での清掃／交換（有料）をおすすめします。
- 新しいエアフィルターはスズキ販売店またはスズキ代理店でご購入ください。

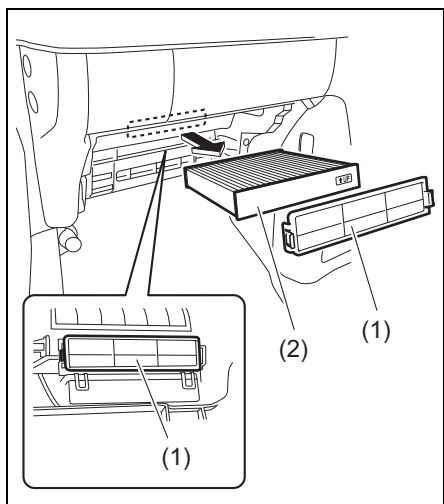
■ エアフィルターの取り外し

- 1 グローブボックスの側面を矢印の方向に押し込み、取り外します。



80P0209

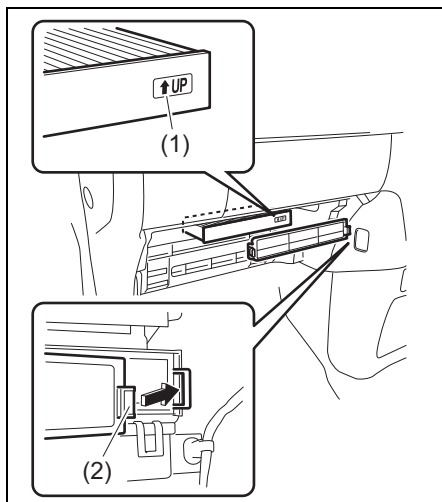
- 2 ホルダー (1) を外し、エアフィルター (2) を取り出します。



80P0226

■ エアフィルターの取り付け

- 1 エアフィルターは、取り付け方向マーク (1) の矢印を上向きにして挿入します。
- 2 ホルダー右側のつめ (2) をケース側にひっかけてから取り付けます。



80P0227

アンテナ

アドバイス

アンテナで受信できるラジオやテレビの電波は使用環境により変わるため、ビルの谷間などでは良好な受信状態を保てないことがあります。

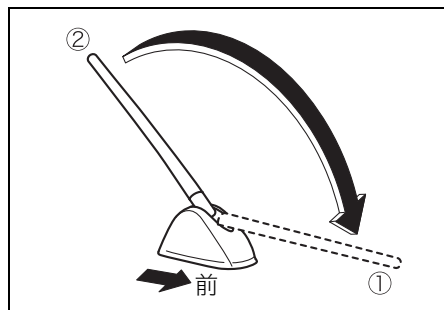
ルーフアンテナ

車両後部の中央にあります。

■ アンテナの調節

アンテナの位置は2段階(①、②)に調節できます。

- 調節は手でアンテナを動かして行いません。
- ラジオまたはテレビを視聴するときは、アンテナを②の位置に固定してください。
アンテナが①の位置に倒れていると、ラジオやテレビの受信が正常にできないことがあります。

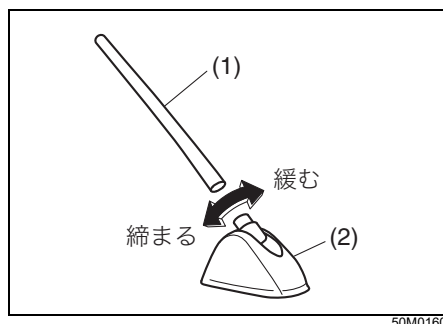


注記

車庫の天井などにアンテナが当たるときは、手でアンテナを①の位置に倒してください。

■ アンテナの脱着

- 取り外すときはアンテナ(1)を反時計方向にまわします。
- 再び取り付けるときは手でアンテナをベース部(2)にねじ込み、しっかりと取り付けてください。



注記

次のようなときには、アンテナを取り外してください。アンテナを損傷するおそれがあります。

- 自動洗車機にかけるとき
- ボディカバーをかけるとき
- 降雪時に長時間駐車するとき

ガラスアンテナ

タイプ別装備

フロントガラス左右上部に内蔵されています。

注記

- アンテナ線部に次のようなものを貼り付けしないでください。受信感度が低下したり、ノイズ（雑音）が入ったりするおそれがあります。
 - ・金属が含まれるウインドーフィルム
 - ・その他の金属物（スズキ純正用品を除く）
- フロントガラスの室内側をふくときは、アンテナ線を傷つけないように、水を含ませたやわらかい布でアンテナ線に沿ってふいてください。

オーディオ機能について

安全運転のさまたげにならない音量でお聞きください

- 音楽などを聞いているときに、車内または車の近くで携帯電話を使用すると、スピーカーからノイズ（雑音）が聞こえることがあります。これは故障ではありません。
- ナビゲーションまたはオーディオが不法電波の影響を受けると、正常に作動しないことがあります。
- ナビゲーションまたはオーディオの機能については、付属の取扱説明書をお読みください。

警告

走行中はナビゲーション、またはオーディオを操作しないでください。操作に気を取られて、思わぬ事故を起こすおそれがあります。

注記

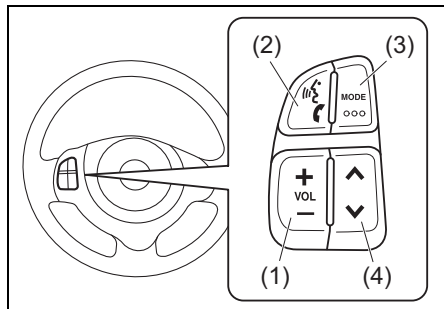
エンジンを停止したまま長時間ナビゲーション、またはオーディオを使うと、鉛バッテリーあがりの原因となります。

ステアリング オーディオスイッチ

タイプ別装備

エンジンスイッチが **ACC** または **ON** のときに、手でナビゲーションまたはオーディオの操作ができます。

- ナビゲーションまたはオーディオは、ステアリングオーディオスイッチに対応したスズキ純正ナビゲーションまたはスズキ純正オーディオをお使いください。
- お使いのナビゲーションまたはオーディオによってはステアリングオーディオスイッチの機能が実際の機能と異なることがあります。付属の取扱説明書をお読みください。



- (1) 音量調節スイッチ
- (2) ハンズフリー／音声認識スイッチ
- (3) モードスイッチ
- (4) 選局(選曲)スイッチ

音量調節スイッチ (1)

音量が調節できます。

- 大きくするときには**+**側を押します
- 小さくするときには**-**側を押します
- 連続調節するときには、**+**または**-**側を長押しします

ハンズフリー／音声認識 スイッチ (2)

次の機能の操作ができます。

■ ハンズフリー機能

ハンズフリー機能がある機器で使用できます。機能を使用するにはお使いの機器にあわせた設定が必要となります。付属の取扱説明書をお読みください。

■ 音声認識機能

音声認識機能がある機器で使用できません。機能を使用するにはお使いの機器にあわせた設定が必要となります。お使いのナビゲーションまたはオーディオに付属の取扱説明書をお読みください。

モードスイッチ (3)

スイッチを押すたびに、順番にオーディオ(ラジオやCDなど)のモードを切り替えます。

- ご使用のナビゲーションまたはオーディオによっては、機器本体の電源が切れているときにスイッチを押すと、電源を入れることもできます。

選局(選曲)スイッチ (4)

スイッチを押すたびに、使用中のモードにあわせて、放送局の選局や再生する曲の選曲などができます。

6. お車との上手なつきあいかた

● お手入れ

外装のお手入れ	6-2
内装のお手入れ	6-5
タイヤの交換	6-7
携帯リモコンの電池交換	6-8
ワイパーブレードラバーの交換	6-11

● 寒冷時の取扱い

冬期に入る前の準備	6-14
出発の前に	6-15
雪道を走行するとき	6-17
駐車するとき	6-18
タイヤチェーンを装着するとき	6-19

外装のお手入れ

塗装面を美しく保つために

お車をいつまでも美しく保つためには、日頃のお手入れが大切です。

- 駐車、車の保管は風通しの良い車庫や屋根のある場所をおすすめします。
- 次のようなときはサビや塗装の変色などの原因となります。すみやかに洗車をしてください。
 - 海岸地帯や凍結防止剤を散布した道を走行したとき。とくに車体の下まわり、足まわりを洗車してください。
 - 鳥のふん、虫の死がい、樹液、鉄粉、ばい煙、コールタールなどが付着したり、酸性雨に濡れたりしたとき。
 - ほこりや泥でひどく汚れたとき。
- ワックスがけは月に1回程度、または水のはじきが悪くなったら行なってください。ワックスがけのしかたは、ワックス（別売り）の容器に書かれている取扱説明にしたがってください。

アドバイス

ワックスがけのときに塗装されていない樹脂部品にワックスを使わないでください。ワックスが付着すると白くなったりムラになったりするおそれがあります。



80J302

- 飛び石の傷や、ひっかき傷などはサビの原因となります。見つけたら早めに補修してください。

注記

塗装面の傷を補修するときは、スズキ販売店またはスズキ代理店にご相談ください。不適切な塗料を使用すると、塗装がはがれる原因となります。

洗車のときのご注意

注意

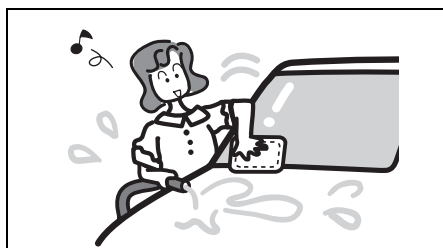
- 車体の下まわりや足まわりを洗うときは、けがをしないように気をつけてください。
- 洗車したあとはブレーキの効きが悪くなる場合があります。
→ 2-20ページ（水たまりを走行したあとや洗車後はブレーキの効きを確認）

注記

エンジンルームに水などをかけないでください。エンジンの始動不良や電気部品が故障する原因となります。

手洗い洗車をするときは

- 1 十分に水をかけながら、スポンジやセーム皮のようなやわらかいものを使って汚れを洗い落とします。
- 2 汚れがひどいところは中性洗剤を使って洗い、さらに真水で洗って洗剤を落とします。
- 3 やわらかい布で水をよくふき取り、水滴のあとが残らないようにします。



80J303

自動洗車機を使うときは

注記

- ドアミラーを格納し、アンテナを収納または取り外してください。洗車機にひっかかり、ドアミラーやアンテナを損傷するおそれがあります。
- ルーフェンドスポイラー装備車は、自動洗車機での洗車を避けてください。洗車機にひっかかり、スポイラーを損傷するおそれがあります。
- 自動洗車機によっては、ブラシで傷がついて塗装面の光沢が失われたり、塗装の劣化が早まったりすることがあります。

高圧洗浄機を使うときは

洗車ノズルを車体から十分に離してください。

警告

高圧洗浄機を使うときは、全方位モニター（タイプ別装備）の各カメラ周辺部にノズルを向けないでください。カメラに水が入るなどして、火災や故障、結露などの原因となります。

注記

- 洗車ノズルを車体に近づけすぎたり、バンパーなどの開口部に向けたりとすると、車体や部品の変形や損傷の原因となります。
- 洗車ノズルをドアガラスやドアまわりなどの開閉部分に向けて、車内に水が入るおそれがあります。

フロントガラスの手入れ

油膜などが付着してワイパーのふき残しが出たときは、ガラスクリーナー（別売り）で汚れを取ってください。

注記

フロントワイパーは運転席側から順に起こし、助手席側から順にもどしてください。助手席側を先に起こす、または運転席側を先にもどすと、ワイパー同士が当たって傷つきの原因となります。

アルミホイール（タイプ別装備）の手入れ

6-3 ページの「手洗い洗車をするときは」をお読みください。

注記

- 酸性、アルカリ性の洗剤、石油系溶剤を含むクリーナーを使用しないでください。塗装のしみ、変色、ひび割れ、およびセンターキャップの損傷の原因となります。
- 硬いブラシや砂入り石けんを使用しないでください。傷つきの原因となります。

全方位モニター（タイプ別装備）のカメラのお手入れ

- レンズ部分は水洗いし、やわらかい布でふき取ってください。汚れがひどいときは中性洗剤をご使用ください。
- ワックスをかけるときは、カメラに付着しないよう気をつけてください。
→ 4-88 ページ（全方位モニターの映像の映りが悪い）

警告

- 高圧洗浄機を使うときは、カメラ周辺部にノズルを向けないでください。カメラに水が入るなどして、火災や故障、結露などの原因となります。
- カメラは精密機械ですので、強い衝撃をあたえないでください。また、カメラに付着して固まった泥や凍り付いた雪などは、棒などで突くなどして落とさないでください。破損して火災や故障の原因となります。

注記

- カメラをふくときは、アルコール、ベンジン、シンナーなどを使用しないでください。レンズが損傷する原因となります。
- カメラのレンズは傷がつきにくいようハードコート仕様になっていますが、傷つきには十分気をつけてください。洗車ブラシなどは使用しないでください。全方位モニターの映像が見づらくなる場合があります。

内装のお手入れ

- 砂、ほこりなどは掃除機などで吸い取るか、水またはぬるま湯を固くしぼったやわらかい布でふき取ってください。そのまま放置すると、傷つきの原因となります。
- 液体芳香剤やジュースなど液体類が付着したときは、すみやかにティッシュペーパーややわらかい布でふき取ってください。こぼしたままにしておくと、しみ、変色、ひび割れの原因となります。

警告

- 車内に水などをかけないでください。ナビゲーション、またはオーディオやスイッチ類、フロア下の配線や電気部品などにかかると、火災や故障につながったり、SRSエアバッグシステムが正常に作動しなくなったりするおそれがあります。
- エネチャージ装備車の助手席下には、リチウムイオンバッテリーがあります。バッテリーを水などで濡らさないでください。火災や感電などを起こしたり、故障の原因となったりするおそれがあります。

注記

- 次のような成分が含まれているケミカル用品は使用しないでください。しみ、変色、変形、強度低下などの原因となります。
 - ベンジン、ガソリン、シンナー、ステッカーはがし剤などの溶剤
 - 酸性、アルカリ性の洗剤
 - 漂白剤や染料
- エアコン、オーディオまたはナビゲーションなどの電装品や各種スイッチおよびこれら周辺の清掃にはシリコンを含むケミカル用品を使用しない

てください。シリコンが付着した場合、故障の原因となるおそれがあります。

- 色物の革製品・毛皮・ビニールなどを長時間、放置しないでください。内装の変色や変質の原因となります。

アドバイス

液体芳香剤はこぼさないように容器を固定するか、固形タイプのもののご使用をおすすめします。

布地、ビニールレザー、樹脂部品などの手入れ

- 1 中性洗剤の水溶液をやわらかい布に軽く含ませ、汚れをふき取ります。
- 2 真水を含ませたやわらかい布で、残った洗剤分をふき取ります。
- 3 残った水分をふき取り、風通しの良い日陰で乾燥させます。

本革ハンドルの手入れ

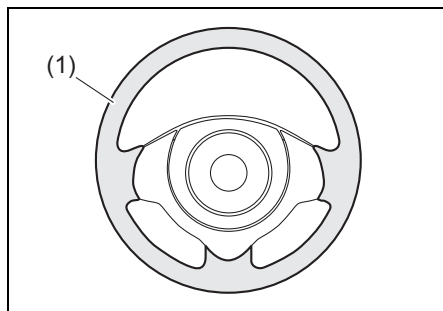
タイプ別装備

- 1 ウール用中性洗剤を次の比率でうすめたものをやわらかい布に軽く含ませ、汚れをふき取ります。
ウール用中性洗剤：水＝1：20
- 2 真水を含ませたやわらかい布を固くしぼり、残った洗剤分をふき取ります。

注記

洗剤のふき残しがあると、本革部分を傷めるおそれがあります。

- 3 乾いたやわらかい布で乾ぶきし、風通しの良い日陰で乾燥させます。



80P0225

(1) 本革部分

注記

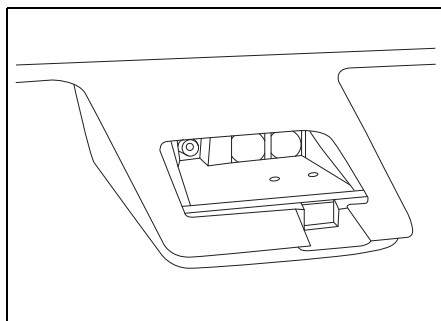
化粧液やハンドクリームなどに含まれるオレイン酸は変色、しみの原因となります。万一、ハンドクリームなどがハンドルの本革部分に付着した際は、すみやかにティッシュペーパーや、やわらかい布でふき取り、前記手順でお手入れをしてください。

アドバイス

- 外観品質を長く保つため、年に2回程度は定期的にお手入れをしてください。
- 水が付着したときは、すみやかにティッシュペーパーややわらかい布でふき取ってください。ぬれたままにしておくと、硬くなって縮むことがあります。
- 炎天下に駐車するときは、日よけなどを使用してください。直射日光に長時間さらすと、色あせや縮みの原因となります。
- 天然素材のため、シボ（皮革表面肌の凹凸）の不均一や、皮革本来の傷などがあっても、皮革としての物性に影響はありません。

フロントガラスの室内側の手入れ

レーザーレーダーと単眼カメラ装備車の場合、フロントガラスの内側を清掃するときは、単眼カメラカバーのレンズ部にほこりやガラスクリーナーなどが付着しないように保護してください。



52R60020

バックドアガラスの室内側の手入れ

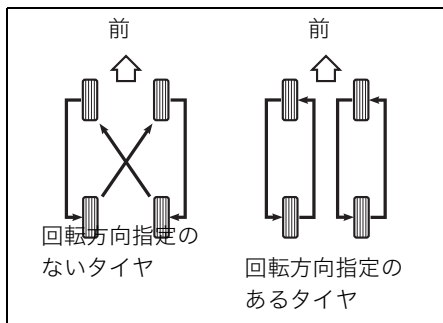
熱線や端子を傷つけないように、水を含ませたやわらかい布で熱線に沿ってふいてください。

タイヤの交換

タイヤのローテーション

タイヤのかたよった摩耗を防止して寿命をのばすために、約**5,000 km**走行ごとに行なってください。（次の図参照）

- 車載ジャッキでタイヤのローテーションを行なうときは、応急用スペアタイヤ（市販品）などを使用して1輪ずつ交換します。
→ **7-11ページ（ジャッキアップ）**
- タイヤパンク応急修理セット装備車には、応急用スペアタイヤが装備されていないため、スズキ販売店またはスズキ代理店にご相談ください。

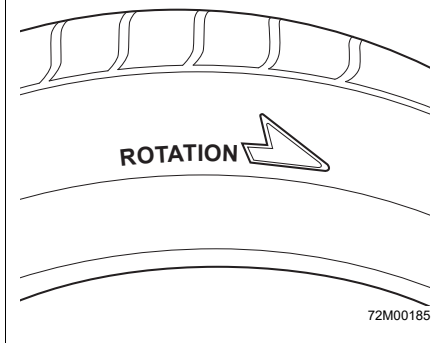


▲ 注意

回転方向指定のあるタイヤをローテーションするときは、回転方向を逆にしな^いでください。走行に悪影響をおよぼすおそれがあります。

↓m アドバイス

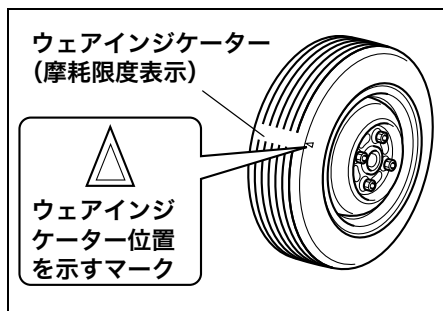
回転方向指定のあるタイヤは、側面に図のような“ROTATION”の文字と、回転方向を示す矢印が刻印されています。



- 上図のタイヤは代表例です。

タイヤ交換するときは

- タイヤの指定サイズと指定空気圧は、お車のタイプにより異なります。運転席ドアの開口部に貼付してある「**空気圧ラベル**」で確認してください。
- 走行中にハンドルや車体に振動が出る場合は、タイヤのバランスを点検してください。
- 取り付ける前にタイヤの摩耗状態を点検してください。ウェアインジケータ（溝の深さが1.6mm 浅い部分）が現れて溝の一部が消えていたら、ほかのタイヤと交換してください。



82K135

警告

指定のサイズで、4輪ともサイズ、銘柄、トレッドパターン（溝模様）が同一のタイヤを装着してください。また、摩耗状態が著しく異なるタイヤを使用しないでください。燃費や走行安定性が悪化するだけでなく、思わぬ事故につながるおそれがあります。また、故障の原因となります。（冬用タイヤも同様です）

- 正確なタイヤ回転速度が検出できなくなって、次の機能が正常に作動しない場合があります。
 - ABS
 - エマージェンシーストップシグナル (ESS)
 - ESP®
 - デュアルセンサーブレーキサポート
 - 誤発進抑制機能
 - 後退時ブレーキサポート
 - 後方誤発進抑制機能
- 4WD車では、その性能が十分に発揮できないばかりでなく、駆動系部品に悪影響をあたえるおそれがあります。

携帯リモコンの電池交換

警告

電池が小さいため、お子さまが誤って飲み込むと、のどなどに詰まらせて重大な傷害を受けたり、最悪の場合死亡につながる可能性があります。電池および取り外した部品は、お子さまが誤って飲み込まないように注意してください。

注記

- 故障を防ぐため、次のことをお守りください。
 - 濡れた手で電池交換をしない
 - 電池以外の端子や電子部品に触れない
 - 端子を曲げない
 - 油や異物を付着させない
- お客様ご自身で電池を交換される場合は、静電気により携帯リモコンが破損するおそれがあるため、金属部分に触れて身体や衣類の静電気を除去してください。

アドバイス

- 電池交換の際、携帯リモコンを破損するおそれがありますので、スズキ販売店またはスズキ代理店での交換（有料）をおすすめします。
- 電池は、製造年をお確かめのうえスズキ販売店や家電量販店・ホームセンターなどでご購入ください。

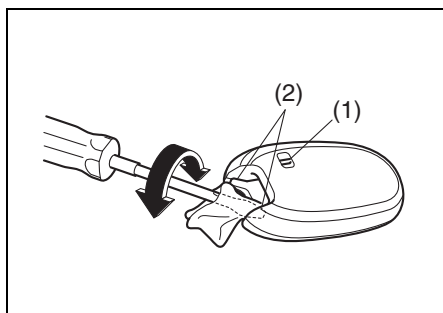
使用電池

リチウム電池CR2032

- 1 携帯リモコンからエマージェンシーキーを取り出します。
→ 3-2ページ (キー)

- 2 携帯リモコンのケースを分割します。

- ケースは、ロック解除レバー (1) 側を上にして。(内部ユニットの落下防止のため)
- 傷つき防止のため、マイナスドライバー (市販品) に布などをかぶせませす。エマージェンシーキー格納穴の両側にある溝 (2) へ差し込み、ケースを分割します。



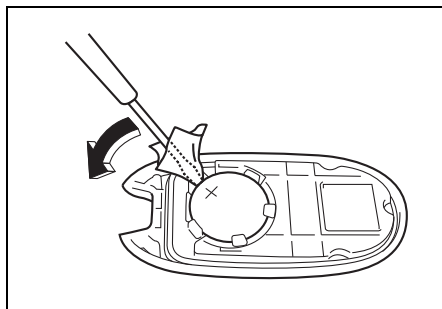
70K60020

注記

- ケースを分割するときは、ロック解除レバー (1) 側を下にしないでください。内部ユニットが落下して破損するおそれがあります。
- ドライバーで、内部ユニットを破損しないよう注意してください。
- お客様ご自身で電池を交換される場合は、静電気により携帯リモコンが破損するおそれがあるため、金属部分に触れて身体や衣類の静電気を除去してください。

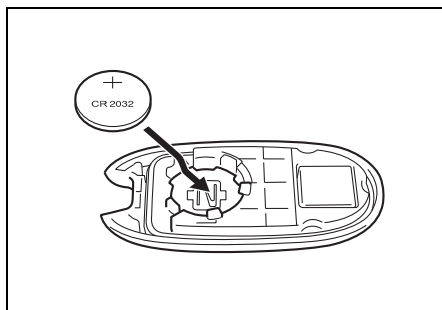
- 3 電池を交換します。

- 古い電池を取り出します。傷つき防止のため、布などをかぶせたマイナスドライバー (市販品) を使用します。



72M2052

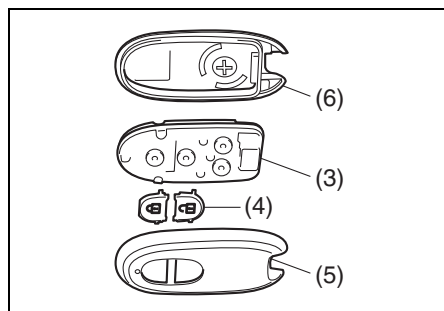
- 電池は、+極を上にして取り付けます。



64L60070

4 ケースを組み付けます。

- ケースのあわせ部分のすきまが均等になるように確実にはめ込みます。
- 万一部品がばらけてしまった場合は、次の図を参考に組み付けてください。



(3)内部ユニット (4)スイッチ
(5)アッパーケース (6)ロアケース

注記

ケースの組み付けはあわせ部分のすきまが均等になるように、確実にはめ込んでください。すきまから水などが侵入することにより、携帯リモコンが正常に動作しなくなるおそれがあります。

5 エマージェンシーキーを格納します。

6 携帯リモコンが正常に作動するか確認します。

■ 携帯リモコン電池消耗警告のリセットのしかた

電池交換前に携帯リモコン電池消耗警告が表示されていた場合は、電池交換後に次の操作を行なって警告をリセットしてください。

- キーレスエントリーによるドアの施錠・解錠を2回以上繰り返す
→ **3-3ページ**
(キーレスエントリー)
→ **3-7ページ**
(携帯リモコン電池消耗警告)

アドバイス

所持している予備の携帯リモコンの電池が正常な場合、予備の携帯リモコンで上記の操作を行なっても警告をリセットできます。

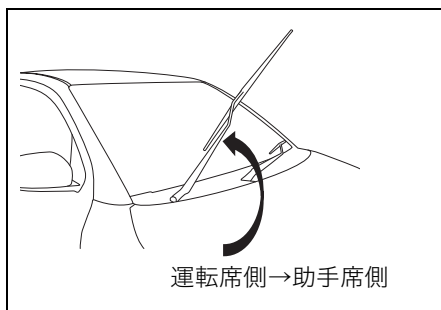
ワイパーブレードラバーの交換

注記

- ワイパーブレード、ブレードラバーはスズキ純正品の使用をおすすめします。スズキ純正品以外のものを使用すると適切に取り付けできないおそれがあります。
- ワイパーブレードラバーは傷んでいると、拭き取りがきれいにできなかつたり、ガラスに傷がついたりするおそれがあります。定期的にワイパーブレードラバーを点検し、傷んでいる場合は交換してください。
- ワイパーブレード、ブレードラバーを交換するときはワイパーアームおよびワイパーブレードがガラスに当たらないようにしてください。ガラスに当たるとガラスが破損したり傷がついたりするおそれがあります。

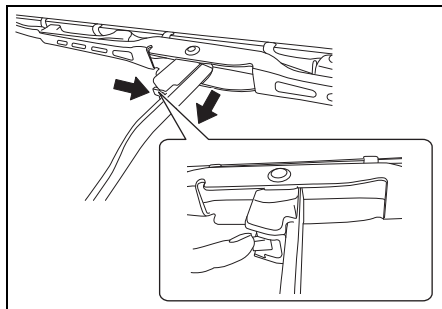
フロントワイパー

- 1 運転席側、助手席側の順にワイパーアームを起こします。



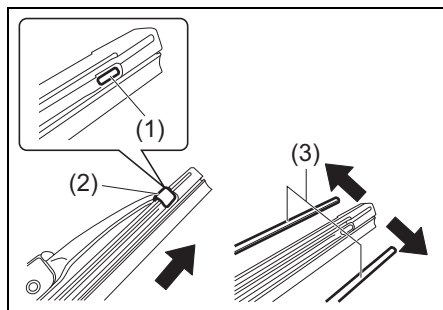
74P1018

- 2 ツメを押しながらワイパーブレードをワイパーアームから外します。



52R60070

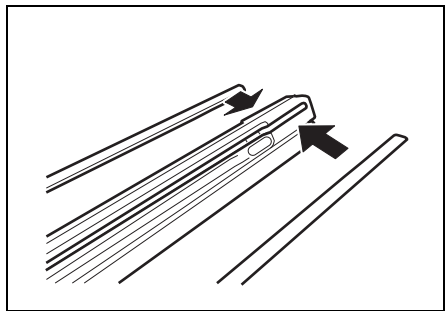
- 3 ブレードラバーのストッパー (1) がツメ (2) から外れるまで引っ張り出し、そのままブレードから引き抜きます。ブレードラバーからリテーナー (3) を引き抜きます。



63R60150

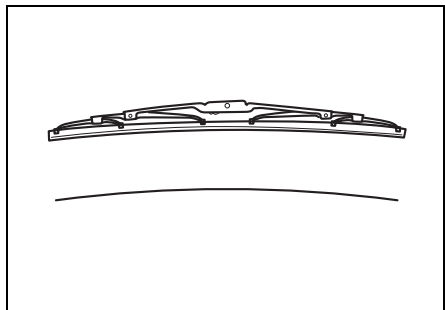
- (1) ストッパー (2) ツメ
(3) リテーナー

- 4 新品のブレードラバーにリテーナーを取り付けます。



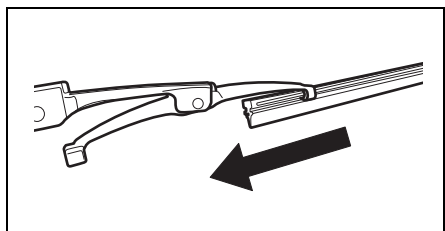
63R60160

- リテーナーは、反りの向きを次の図のように合わせて取り付けてください。



79R60060

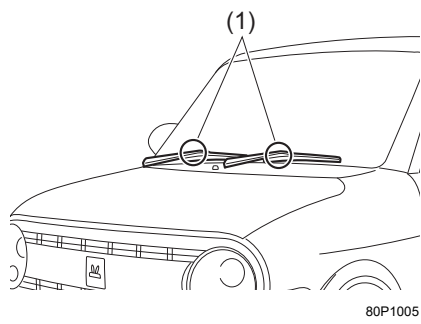
- 5 ブレードラバーをワイパーブレードに差し込みます。ブレードラバーを取付けるときは、ストッパーのない方からワイパーブレードに差し込みます。



63R60180

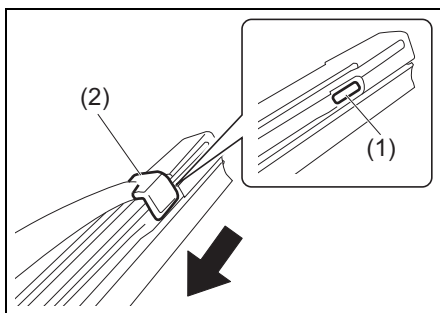
注記

ブレードラバーは、ストッパー (1) のある側が運転席側になるように取り付けてください。ワイパーの作動中にブレードラバーがずれるおそれがあります。



80P1005

- 6 ブレードラバーを差し込んだあとは、ワイパーブレードのツメをストッパーに押し込んでブレードラバーを確実に固定します。



63R60190

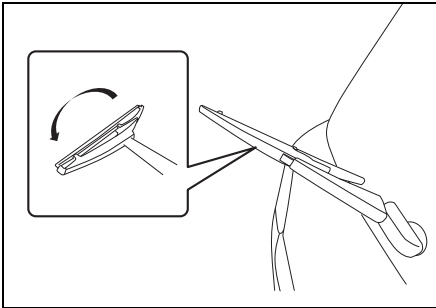
- (1) ストッパー (2) ツメ

- 7 ワイパーアームにワイパーブレードを取り外したときと逆の手順で取り付けます。ワイパーブレードがワイパーアームに確実に固定されていることを確認してください。

- 8 助手席側、運転席側の順にワイパーアームをもどします。

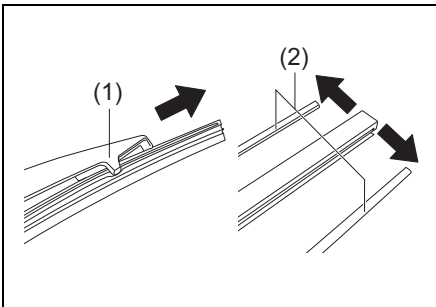
リヤワイパー

- 1 ワイパーアームを起こします。起こしたあと、ワイパーブレードを回転させてワイパーブレードをワイパーアームから外します。



80P1049

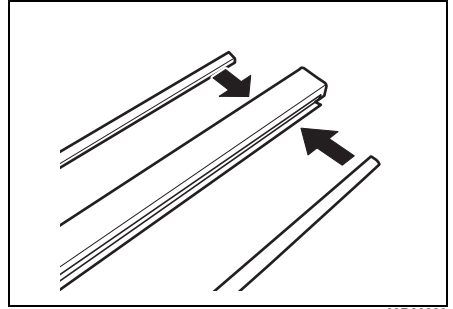
- 2 ワイパーラバーの先端を引っ張りワイパーブレードのストッパー (1) から外し取り外します。取り外したブレードラバーからリテーナー (2) を取り外します。



52R60120

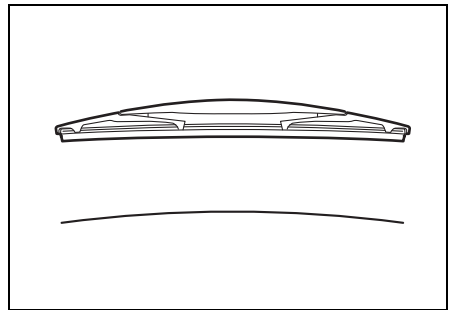
- (1) ストッパー (2) リテーナー

- 3 新品のブレードラバーにリテーナーを取り付けます。



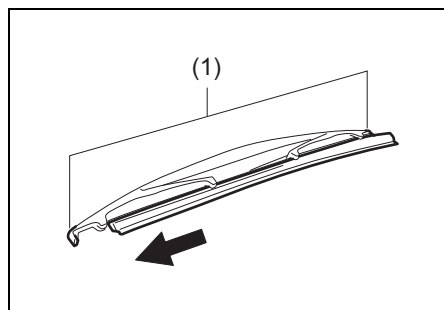
63R60220

- リテーナーは、反りの向きを次の図のように合わせて取り付けてください。



63R60230

- 4 ブレードラバーをワイパーブレードに差し込みます。ブレードラバーの両端がワイパーブレードの両端のストッパー(1) 内に収まるように確実に取り付けます。



- 5 ワイパーアームにワイパーブレードを取り外したときと逆の手順で取り付けます。ワイパーブレードがワイパーアームに確実に固定されていることを確認してください。そのあと、ワイパーアームをもどします。

冬期に入る前の準備

ウインドーウォッシャー液

凍結を防ぐため、外気温に応じた割合で配合してください。

〈スズキエクスターウインドーウォッシャー液の場合〉

使用地域・季節	薄める割合	凍結温度
通常	原液1に水3	約-5℃
温暖地の冬期	原液1に水2	約-9℃
寒冷地の冬期	原液1に水1	約-15℃
極寒冷地の冬期	原液のまま	約-40℃

鉛バッテリー

鉛バッテリーの液量や比重を点検してください。寒くなるとバッテリーの性能が下がり、弱っているバッテリーではエンジンがかかりにくくなります。

→ 2-4ページ

(鉛バッテリーの液面を点検する)

冷却水

エンジン内部の腐食および凍結防止のため、指定の冷却水をお使いください。

→ 8-1ページ (サービスデータ)

→ メンテナンスノート (日常点検)

アドバイス

冷却水の濃度点検および交換は、スズキ販売店またはスズキ代理店へお申し付けください。

スノーブレード (別売り)

スノーブレード (降雪地用ワイパーブレード) は、金属部分をゴムで覆って雪の付着を少なくするものです。標準装備のワイパーブレードでは、降雪時に雪が付着し、ふき取りにくくなることがありますので、必要に応じて交換してください。

▲ 注意

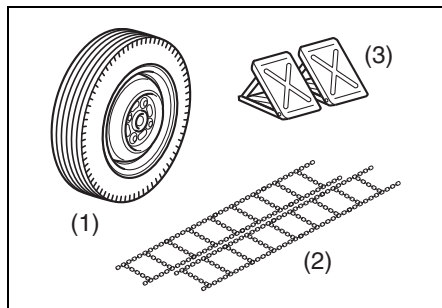
高速走行時は、通常のワイパーブレードよりふき取りにくくなる場合があります。その場合には、車のスピードを落としてください。

▶ アドバイス

- 雪の降らない時季は、通常のワイパーブレードのご使用をおすすめします。
- スズキ純正のスノーブレードについては、スズキ販売店またはスズキ代理店にご相談ください。

冬用タイヤ、タイヤチェーン、輪止め

雪道や凍結路を走行するために必要です。



82K139

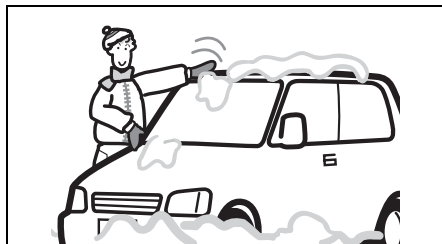
- (1) 冬用タイヤ (市販品)
- (2) タイヤチェーン (別売り)
- (3) 輪止め (市販品)

出発の前に

屋根に積もった雪

出発の前に取り除いてください。走行時に落下して、視界をさまたげるおそれがあります。

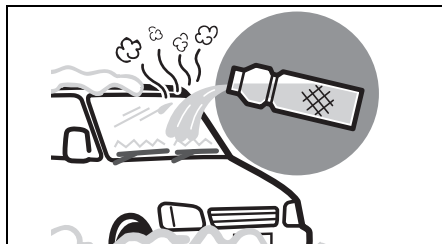
- レーザーレーダーと単眼カメラ装備車の場合、フロントガラスに雪や霜などが付着していると、デュアルセンサーブレーキサポートが正常に作動しない場合があります。
→ 4-43 ページ (デュアルセンサーブレーキサポート)



80J308

ワイパーの凍結

ぬるま湯をかけて氷を溶かします。溶かしたあとは、再び凍結しないように水分をふき取ってください。凍結したまま無理にワイパーを作動させると、ブレード部 (ゴムの部分) が傷ついたり、ワイパーが故障したりするおそれがあります。



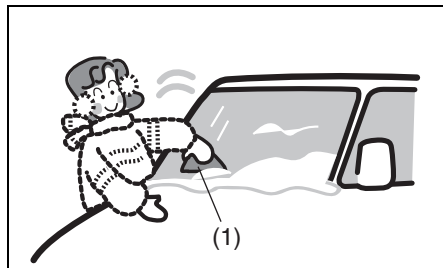
65P6006

ガラス面の雪や霜

プラスチックの板 (1) を使うと、ガラスを傷つけずに落とせます。

- レーザーレーダーと単眼カメラ装備車の場合、フロントガラスに雪や霜などが付着していると、デュアルセンサーブレーキサポートが正常に作動しない場合があります。

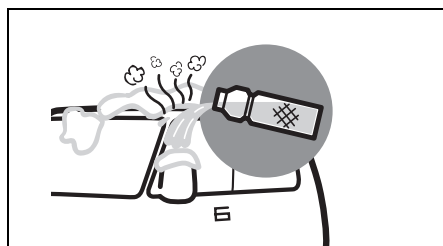
→ 4-43 ページ (デュアルセンサーブレーキサポート)



6

ドアミラーの凍結

ぬるま湯をかけて氷を溶かします。溶かしたあとは、再び凍結しないように水分をふき取ってください。凍結したまま無理にドアミラーを動かそうとすると、故障するおそれがあります。



注記

- ドアミラー格納スイッチの場合、ミラーを手で動かすことが可能かを確認してから、スイッチ操作を行なってください。凍結したまま操作を繰り返すと、故障の原因となります。

→ 3-25ページ

(ドアミラー格納スイッチ)

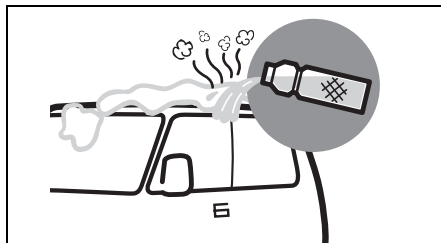
- リモート格納ミラー (タイプ別装備) の場合、ドアミラーが凍結するような寒冷時は、リモート格納ミラーの機能を停止してください。凍結したまま動作を繰り返すと、故障の原因となります。

→ 3-26ページ

(リモート格納ミラー)

ドアの凍結

ぬるま湯をドアキーの穴を避けてかけます。ドアが開いたあとは水分をふき取ってください。凍結したまま無理に開けようとすると、ドアまわりのゴムがはがれたり、破損したりするおそれがあります。



靴に付着した雪

乗車するときによく落としてください。そのまま乗車すると、ペダル操作時に滑ったり、車内の湿気が多くなってガラスがくもりやすくなったりします。



80J312

雪道を走行するとき

雪道や凍結路はゆっくり走行

▲注意

スピードを控えめにし、急発進、急加速、急ブレーキ、急ハンドル、急激なエンジンブレーキなど「急」のつく運転はしないでください。雪道や凍結路は路面が滑りやすく、スリップ事故を起こすおそれがあります。



80J039

6

ブレーキの効き具合を確認

ブレーキ装置に付着した雪や氷が凍結して、ブレーキの効きが悪くなる場合があります。

- 周囲の安全を確かめてから低速でブレーキペダルを数回踏み、ブレーキの効きを確かめてください。
- ブレーキの効が悪いときは、効きが回復するまで低速で繰り返しブレーキペダルを軽く踏み、ブレーキ装置のしめりを乾かしてください。

冬用タイヤ、タイヤチェーンを装着

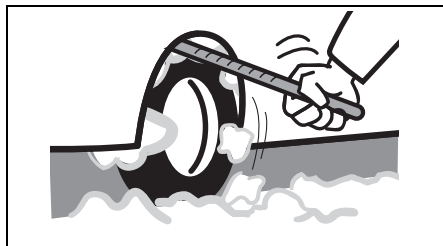
雪道や凍結路では、冬用タイヤまたはタイヤチェーンを装着してください。

- 走行する地区の条例などにしたがって装着してください。
→ 6-7ページ
(タイヤ交換するときは)
- 6-19ページ
(タイヤチェーンを装着するとき)

フェンダー裏側に付着した雪を取り除く

雪道を走行すると、フェンダーの裏側に雪が付着してタイヤと接触し、ハンドルの切れが悪くなる場合があります。

- ときどき車を止めてフェンダーの裏側を点検してください。雪の塊が付着しているときは、周囲の部品を傷つけないように雪を取り除いてください。



80J313

駐車するとき

パーキングブレーキ

パーキングブレーキが凍結すると解除できなくなります。

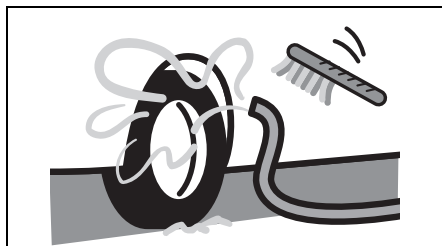
- 長時間駐車するときは、セレクトレバーを **[P]** に入れ、パーキングブレーキをかけずに輪止め（市販品）をしてください。

凍結防止剤が散布してある道 を走行したあとは

すみやかに凍結防止剤を洗い落としてください。とくに車体の下まわり、足まわりを念入りに洗ってください。放置するとサビの原因となります。

凍結を防ぐため、洗車後はドアまわりなどの水分をふき取ってください。

- ドアキーの穴を避けて洗車してください。キー穴が凍結すると、ドアが解錠できなくなります。
- ドアまわりのゴム部品の水分は、とくによくふき取ってください。凍結すると、ドアが開かなくなります。

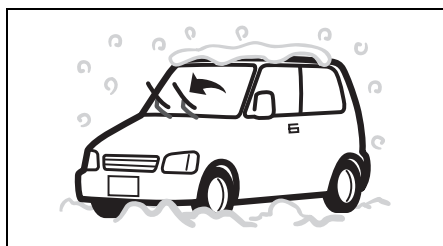


80J314

屋外に駐車するときは

注記

- 軒下や樹木の下には駐車しないでください。積雪や落雪で車の屋根がへこむことがあります。
- ルーフアンテナの場合、降雪時に長時間駐車するときは、アンテナを取り外してください。
→ 5-36ページ（アンテナの脱着）
- 駐車するときはワイパーアームを立ててください。雪の重みでワイパーアームが変形したり、ブレード部（ゴムの部分）がガラスに凍結したりすることがあります。
- フロントワイパーは運転席側から順に起こし、助手席側から順にもどしてください。助手席側を先に起こす、または運転席側を先にもどすと、ワイパー同士が当たって傷つきの原因となります。



80J315

排気管のまわりが雪で覆われたときは

警告

排気管のまわりが雪で覆われたままエンジンを回転させないでください。排気ガスが車内に侵入し、一酸化炭素中毒のおそれがあります。



80J316

タイヤチェーンを装着するとき

タイヤチェーン

この車に適合したスズキ純正品を装着してください。適合するタイヤチェーンについては、スズキ販売店またはスズキ代理店にご相談ください。

警告

- 適合品以外を装着しないでください。ブレーキ配管や車体を損傷するおそれがあります。
- 走行中にいつもと違う音がするときは、ただちに停車して点検してください。タイヤチェーンが切れたり、一部が外れたりして車体に当たると、ブレーキ配管や車体を損傷するおそれがあります。

▲ 注意

- タイヤチェーンを装着して走行するときは、安全およびタイヤチェーン保護のためスピードを控えめ（30 km/h 以下）にし、急発進、急加速、急ブレーキ、急ハンドル、急激なエンジンブレーキなど「急」のつく運転をしたり、突起や穴を乗り越えたりしないでください。
- タイヤチェーンを装着すると、タイヤ回転速度が検出できなくなって、次の機能が正常に作動しない場合があります。
 - ・ ABS
 - ・ エマージェンシーストップシグナル (ESS)
 - ・ ESP®
 - ・ デュアルセンサーブレーキサポート
 - ・ 誤発進抑制機能
 - ・ 後退時ブレーキサポート
 - ・ 後方誤発進抑制機能

注記

タイヤチェーンを装着したまま、雪のない舗装路を走行しないでください。路面が損傷したり、タイヤチェーンの摩耗が早まったりします。また、4WD車の場合、駆動装置に無理な力がかかり、故障の原因となります。

タイヤチェーンを装着する前に

■ タイヤチェーンは前輪に装着

この車は前輪が駆動輪、または前輪が駆動輪ベースの4WDです。後輪には装着しないでください。

■ ジャッキアップに適した安全な場所で装着

7-10 ページの「タイヤ交換の準備」の①、②をお読みください。

■ フルホイールキャップ（タイプ別装備）を外してから装着

フルホイールキャップの傷つき防止のため、キャップを外してからタイヤチェーンを装着します。キャップの外しかたは7-10ページをお読みください。

タイヤチェーンの装着

タイヤチェーンに付属の取扱説明書をよくお読みください。

注記

アルミホイール装備車の場合、タイヤチェーンでホイールに傷がつくおそれがあります。

7. 万一のとき

● パンク

工具、ジャッキ、 タイヤパンク応急修理セットの収納場所	7-2
パンクしたときは	7-3
タイヤパンク応急修理セット	7-3
タイヤ交換の準備	7-10
ジャッキアップ	7-11
タイヤの取り付け・取り外し	7-14
タイヤを交換したあとは	7-16

● バッテリーあがり

鉛バッテリーあがりとは	7-16
鉛バッテリーあがりのときは	7-16
バッテリーあがりを防ぐためには	7-18

● ヒューズ切れ

ヒューズが切れたときは	7-18
ヒューズの点検と交換	7-22

● 電球切れ

電球の点検	7-22
電球を交換するときは	7-23

● オーバーヒート

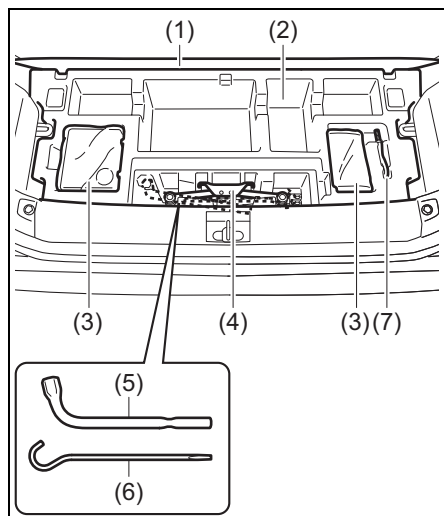
オーバーヒートとは	7-30
オーバーヒートしたときは	7-30

● そのほか

発炎筒	7-31
故障したときは	7-31
ロープけん引	7-33
万一、事故が起きたときは	7-36

工具、ジャッキ、タイヤパンク 応急修理セットの収納場所

荷室のフロアボード (1) 下のラゲッジ
アンダーボックス (2) に収納されてい
ます。



80P0363

- 上図のラゲッジアンダーボックスは代
表例です。お車のタイプにより異なり
ます。

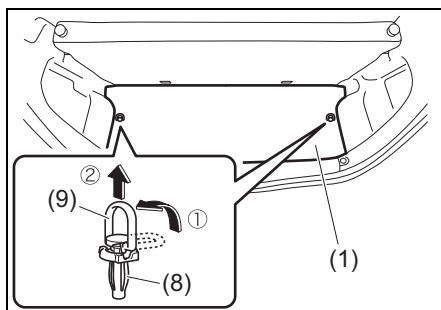
- (1) フロアボード
- (2) ラゲッジアンダーボックス
- (3) タイヤパンク応急修理セット
- (4) ジャッキ
- (5) ホイールナットレンチ
- (6) ジャッキバー
- (7) けん引フック

- 使用後は、所定の位置に収納してくだ
さい。
- ジャッキは、完全に縮めてから収納し
てください。

フロアボードの外しかた

フロアボード (1) を固定しているクリッ
プ2個 (8) を外します。

- クリップは、とっ手 (9) を引き起こ
してからそのまま引き抜きます。

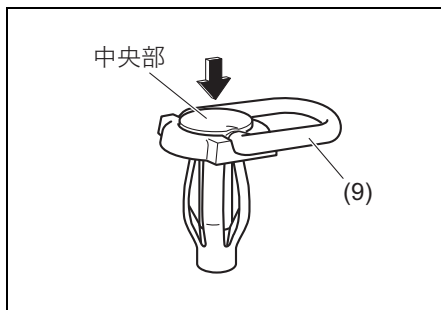


80P0320

■ もとにもどすときは

車体側の穴へ、フロアボードの穴をあわ
せてから、クリップを差し込みます。

- クリップのとっ手 (9) を倒し、中央
部をカチッと音がするまで押し込みま
す。



80P0321

注 記

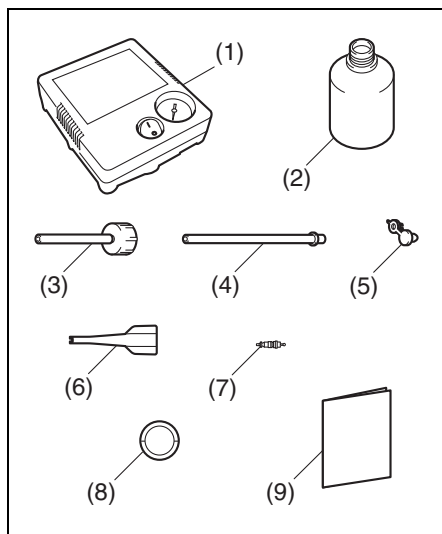
クリップを荷物の固定などに使用しな
いでください。破損のおそれがありま
す。

パンクしたときは

お車にはスペアタイヤが搭載されています。タイヤパンク応急修理セットをお使いください。

タイヤパンク応急修理セット

このセットは、標準タイヤがパンクしたときに応急的に使用するものです。パンクしたタイヤはすみやかにスズキサービス工場での修理または交換してください。



65P70030

- (1) エアコンプレッサー
- (2) 修理剤ボトル(タイヤ1本分)
- (3) 注入ホース
- (4) 延長ホース(修理剤抜き取り用)
- (5) 注入ホースの栓
- (6) コア
- (7) バルブコア(予備)
- (8) 速度制限シール(※)
- (9) セット付属の取扱説明書

※速度制限シールは、修理剤ボトルの底面に貼付されています。

▲ 注意

- 応急修理剤は、飲用すると健康に害があります。もし誤って飲用したときは、できるだけたくさん水を飲み、ただちに医師の診察を受けてください。
- 応急修理剤が目や皮膚に付着したときは、できるだけ早く水で洗い流してください。異常を感じたときは、医師の診察を受けてください。
- 保管するときは、お子さまが誤って手を触れないように所定の位置に収納してください。

注記

- エアコンプレッサーは、自動車タイヤ専用です。そのほかの目的で使用しないでください。
- エアコンプレッサーはDC12V専用です。ほかの電源での使用はできません。
- エアコンプレッサーを使用するときは、故障を防ぐため次のことをお守りください。
 - ・10分以上連続して使用しない
 - ・防水加工がされていないため、降雨時などは水がかからないようにする
 - ・砂やほこりなどを吸い込ませない
 - ・使用中に動作がおそくなったり、本体が熱くなったりしたときはすぐにスイッチをOFFにして、30分以上放置する
 - ・分解、改造などをしていない
 - ・強い衝撃や圧力を加えない

応急修理セットの点検

定期的に点検してください。

- 応急修理剤ボトルに表示されている有効期限の確認
 - 期限が切れる前に、新品と交換してください。
- アクセサリーソケット電源の確認
- エアコンプレッサー作動の確認
 - エンジンスイッチを **ACC** にし、エアコンプレッサーの電源プラグをアクセサリーソケットに差し込んで行ないます。

応急修理の可否判断

■ 次のようなとき、タイヤの応急修理ができます

タイヤ接地部に刺さった釘やネジなどによる軽度のパンクは、タイヤパンク応急修理セットで応急修理できます。

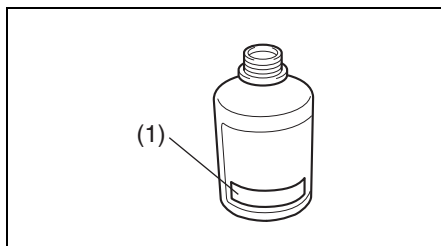
注記

タイヤに刺さった釘やネジなどは抜かないでください。タイヤの損傷が大きくなったり、そこからの空気漏れで修理時の空気充填ができなくなったりするおそれがあります。

■ 次のような場合は、タイヤの応急修理ができません

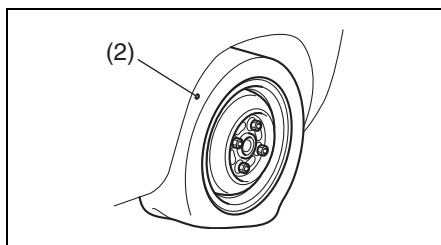
スズキ代理店やJAFなどのロードサービス事業者にご連絡ください。(別冊の「スズキ4輪車サービスネットワーク」参照)

- 応急修理剤の有効期限 (1) が切れている (有効期限はボトルのラベルに記載)



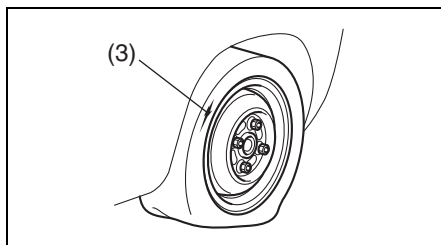
50M0120

- タイヤの接地面に長さ 4 mm 以上の切り傷や刺し傷 (2) がある



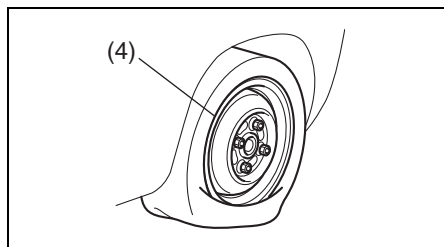
82K113

- タイヤの側面に傷(3)を受けている



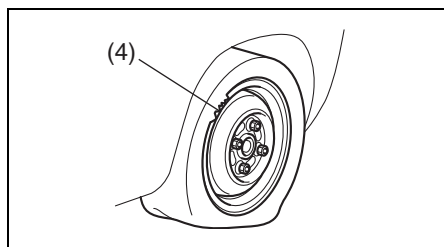
82K114

- タイヤの空気がほとんど抜けた状態で走行した
- タイヤがホイールリム (4) の外側へ完全に外れている



82K300

- ホイールリム (4) が破損または変形している



82K116

- タイヤが2本以上パンクしている (修理剤はタイヤ1本分です)

■ タイヤ応急修理のしかた

1 他車に注意をうながすため、非常点滅表示灯を点滅させます。他車の通行のじゃまにならず、安全に作業ができ、地面が硬くて平らな場所に車を移動します。

2 パーキングブレーキをしっかりとかけます。

- セレクトレバーを **[P]** に入れ、エンジンを止めます。

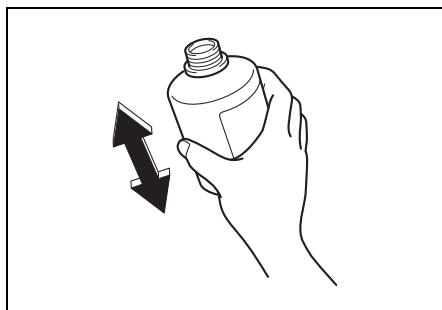
必要に応じて、停止表示板 (別売り) を置きます。

- パンクしたタイヤの状態を確認します。

→ 7-4ページ

(応急修理の可否判断)

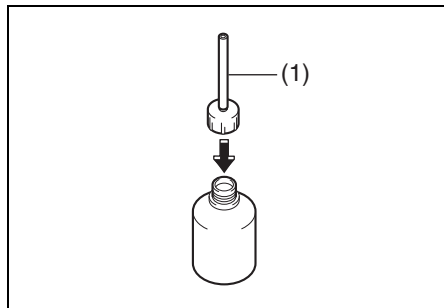
3 同乗者がいるときや重い荷物を載せているときは、車から降ろします。タイヤパンク応急修理セットを取り出し、注入ホースをねじ込む前に、修理剤ボトルをよく振ります。



50M0121

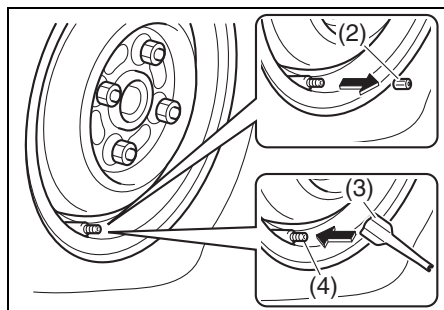
4 注入ホース (1) を修理剤ボトルにしっかりとねじ込みます。

- ボトルの栓が破れます。



72M00184

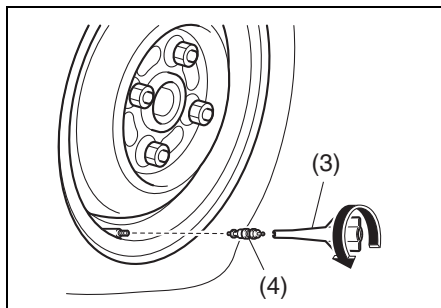
5 タイヤバルブからキャップ (2) を反時計方向にまわして外します。コア回し (3) の羽根状部分の先端などでバルブ内のバルブコア (4) を押し、タイヤに残った空気を完全に抜きます。



65P70040

6 コア回し (3) でバルブコア (4) を反時計方向にまわして外します。

- バルブコアは再使用します。汚れないようにきれいなところへ保管します。



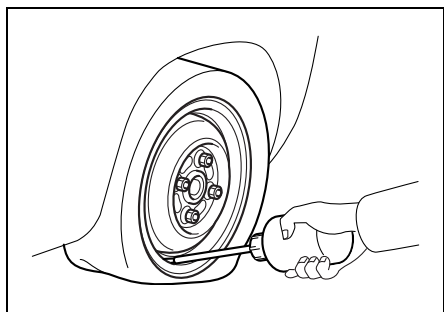
65P70050

▲ 注意

バルブコアを外すとき、タイヤに空気が残っているとバルブコアが飛び出すことがあります。慎重に外してください。

7 注入ホースの先端をタイヤバルブに差し込みます。修理剤ボトルを逆さまにして持ち、手で何回も圧迫し、修理剤をすべてタイヤ内に注入します。

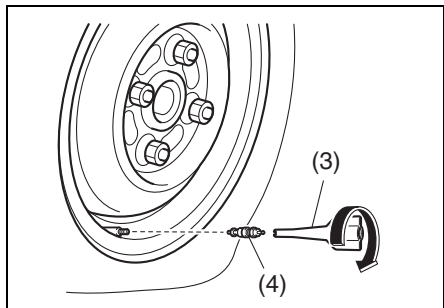
- 空になったボトルは、修理剤の抜き取りに必要なため、タイヤ交換または修理を依頼するときにスズキサービス工場にお渡しください。
- こぼれた修理剤は、ふき取るかそのまま乾燥させてからはがします。



82K121

- 8 注入ホースをタイヤバルブから引き抜き、コア回し (3) でバルブコア (4) をタイヤバルブにしっかりとねじ込みます。

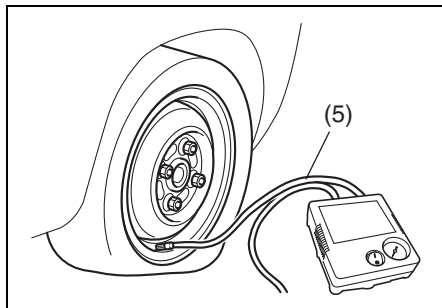
- 外しておいたバルブコアが汚れていたり紛失したりした場合は、タイヤパンク応急修理セット内にある予備のバルブコアをご使用ください。



65P70060

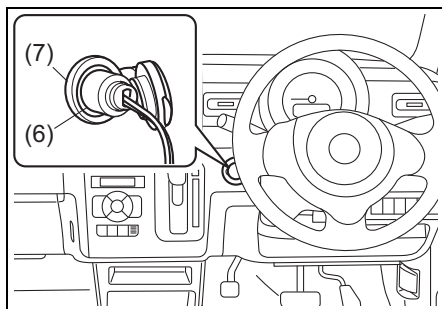
- 9 エアコンプレッサーの底面から、ホースを取り出します。

- 10 エアコンプレッサーのホース (5) 先端の口金をタイヤバルブにねじ込みます。



72M00187

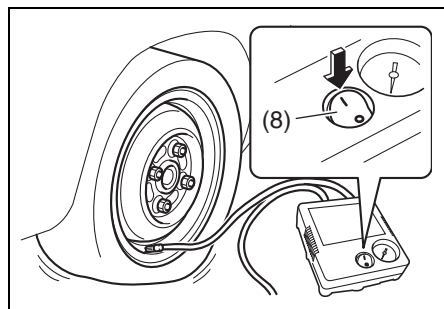
- 11 エアコンプレッサーのスイッチが OFF になっていることを確認します。電源プラグ (6) をアクセサリソケット (7) に差し込み、エンジンスイッチを **ACC** にします。



80P0322

- 上図のインパネは代表例です。お車のタイプにより異なります。

- 12 エアコンプレッサーのスイッチ (8) を ON にし、空気を入れます。タイヤ空気圧が指定空気圧になるまで昇圧させます。



- タイヤがホイールリムから外れている場合は、空気が漏れないようにリムとタイヤのすきまをなくすようにしてから、コンプレッサーを作動させます。(すきまがなくなれば空気圧が上がります。)
- 指定空気圧まで昇圧するには、約10分程度が必要です。10分以内に指定空気圧まで昇圧しないときは、タイヤがひどい損傷を受けている可能性があります。この場合は、本修理セットによる応急修理ができません。スズキ代理店やJAFなどのロードサービス事業者にご連絡ください。
- 空気を入れすぎたときは、コンプレッサーのホース先端の口金をゆるめて、空気を抜きます。

▲ 注意

- コンプレッサーを作動させているときは、タイヤの近くに立たないでください。万-バーストなどした場合に、けがのおそれがあります。
- タイヤがふくらむと、タイヤがリム部にはまり込みます。指などをはさまないように注意してください。

注記

- コンプレッサーの起動・停止は、コンプレッサー本体のスイッチで行なってください。
- コンプレッサーは10分以上連続して作動させないでください。故障につながるおそれがあります。

↓m アドバイス

タイヤの指定空気圧は、運転席ドアの開口部に貼付してある空気圧ラベルで確認できます。

- 13 指定空気圧まで昇圧できたら、修理剤をタイヤ内にゆきわたらせるため、コンプレッサーを収納し、ただちに走行します。スピードを控えめにし、急加速や急ハンドル、急ブレーキなどはせず、慎重に運転してください。

- 14 約10分間または5 km程度走行したら、タイヤ空気圧をコンプレッサーの空気圧計で確認します。空気圧が130 kPa (1.3 kgf/cm²) 以上あれば、パンク応急修理の完了です。再度、指定空気圧に調整してください。

- タイヤ空気圧を測定するときは、コンプレッサーのホース先端の口金をタイヤバルブにねじ込んだあとに電源をつなぎ、一度スイッチをONにしたあと、すぐにスイッチをOFFにして空気圧を確認します。
- 走行後、タイヤ空気圧が130 kPa未滿に低下していた場合は、本修理セットによる応急修理ができていないことを示しています。走行を中止して、スズキ代理店やJAFなどのロードサービス事業者にご連絡ください。

▲ 注意

走行後、必ず空気圧のチェックを行ない、応急修理の完了を確認してください。

- 15 異常がなければ、付属の速度制限シールを運転者のよく見えるところに貼ります。十分注意して80 km/h以下の速度で走行してください。



65J5050

▲ 警告

次のような場所には、速度制限シールを貼らないでください。

- SRSエアバッグの収納部。万一のときに、エアバッグが正常にふくらまなくなるおそれがあります。
- 警告灯やスピードメーターが見えなくなる位置

タイヤを応急修理したあとは

応急修理剤を使用したタイヤは、一時的に使用するものです。すみやかにスズキサービス工場で、タイヤ交換または修理してください。

- タイヤ交換または修理を依頼するときは、修理剤を使用したことを知らせてください。また、修理剤の抜き取りに必要なため、空になった修理剤ボトルを渡してください。
- ホイールは、付着した修理剤をふき取り、バルブコアを新しいものに交換すれば再使用できます。
- タイヤを修理・再使用するときは、付着した修理剤をふき取る必要があります。ただし、タイヤの損傷の程度によっては、再使用できない場合があります。
- 新しい修理剤はスズキ販売店またはスズキ代理店でご購入ください。

タイヤ交換の準備

スペアタイヤ（市販品）が準備できない場合は、タイヤパンク応急修理セットをご使用ください。

→ 7-3ページ

(タイヤパンク応急修理セット)

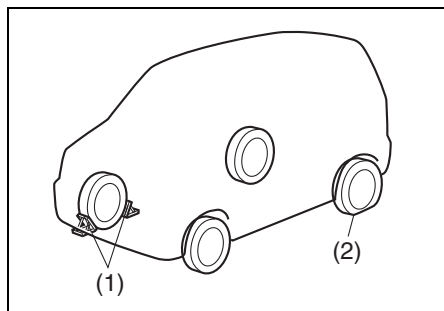
1 他車に注意をうながすため、非常点滅表示灯を点滅させます。他車の通行のじゃまにならず、安全に作業ができ、地面が硬くて平らな場所に車を移動します。

2 パーキングブレーキをしっかりとかけます。

- セレクトレバーを **P** に入れ、エンジンを止めます。

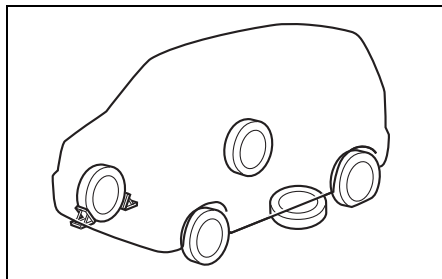
必要に応じて、停止表示板（別売り）を置きます。

3 交換するタイヤ（2）と対角線の位置にあるタイヤの前後に、輪止め（1）（市販品）を置きます。



4 工具、ジャッキ、スペアタイヤ（市販品）を取り出します。同乗者がいるときや重い荷物を載せているときは、車から降ろします。

- 万-ジャッキが外れたときに足などをはさまないために、取り出したスペアタイヤは、交換するタイヤの近くの車体の下に置いてください。



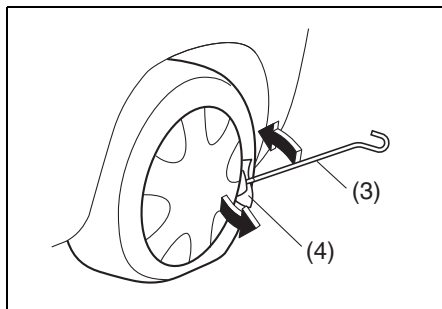
80J323

アドバイス

スペアタイヤ（市販品）を地面に置くときは、ホイール表面を上にするとう傷つきにくくなります。

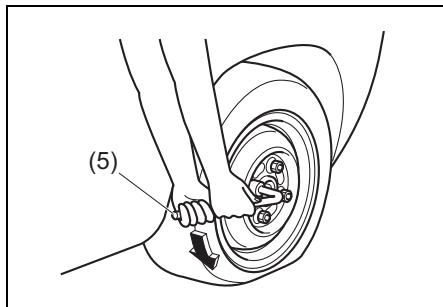
5 フルホイールキャップ（タイプ別装備）を外します。

- 傷つき防止のため、ジャッキバー（3）の先端に布（4）をあてがってホイールとキャップの間に差し込み、こじって外します。



64L70260

- 6 ホイールナットレンチ (5) を使用して、ホイールナット4個を反時計方向にまわし、手でナットが軽くまわるくらいまでゆるめます。



80P0003

ジャッキアップ

ジャッキアップをする前に、パーキングブレーキをしっかりとかけてください。

- セレクトレバーを [P] に入れ、エンジンを止めてください。

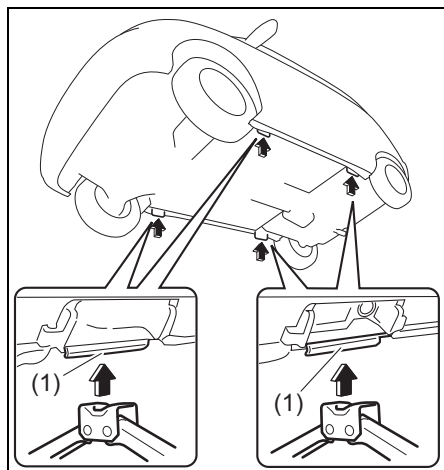
⚠ 警告

万ージャッキが外れると、身体がはさまれ重大な傷害を受けたり、車が動き出して思わぬ事故につながったりするおそれがあります。ジャッキアップするときは次のことをお守りください。

- 地面が硬くて平らな場所でジャッキアップしてください。
- ジャッキは、タイヤ交換またはタイヤバンク修理だけに使用してください。
- ジャッキはこの車に付属のものを使用し、ほかの車のものは使用しないでください。また、この車のジャッキをほかの車に使用しないでください。
- ジャッキは必ず指定された位置にかけてください。指定以外の位置にジャッキをかけると、ジャッキが外れたり、車を損傷したりするおそれがあります。
- ジャッキで必要以上に車を持ち上げないでください。
- ジャッキで車を持ち上げているときは、車の下にもぐったり、エンジンをかけたり、車をゆすったりしないでください。
- ジャッキアップするときに、ジャッキの上や下にもものをはさまないでください。
- 複数のジャッキを使用して、複数輪を同時にジャッキアップしないでください。

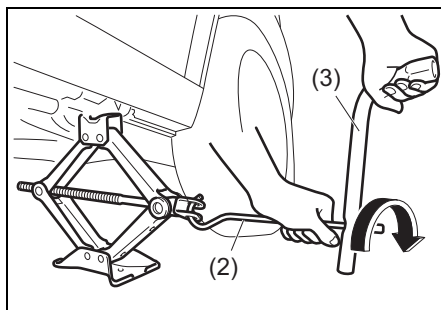
万-のとき/パンク

- 1 ジャッキバー取り付け部を手でまわしてジャッキを広げ、ジャッキ頭部の凹み部を車載ジャッキ指定位置(1)に軽く接触させます。
- 2 ジャッキ頭部を軽くゆすって、ジャッキ頭部の凹み部が指定位置(1)にはまっているか確認します。



80P0323

- 3 ジャッキに、ジャッキバーとホイールナットレンチを取り付けます。
(次の図参照)
 - ジャッキバーは次の図のように、ホイールナットレンチの穴に差し込みます。
- 4 ホイールナットレンチをまわして、タイヤが地面から少し離れるまで、車体を慎重に持ち上げます。

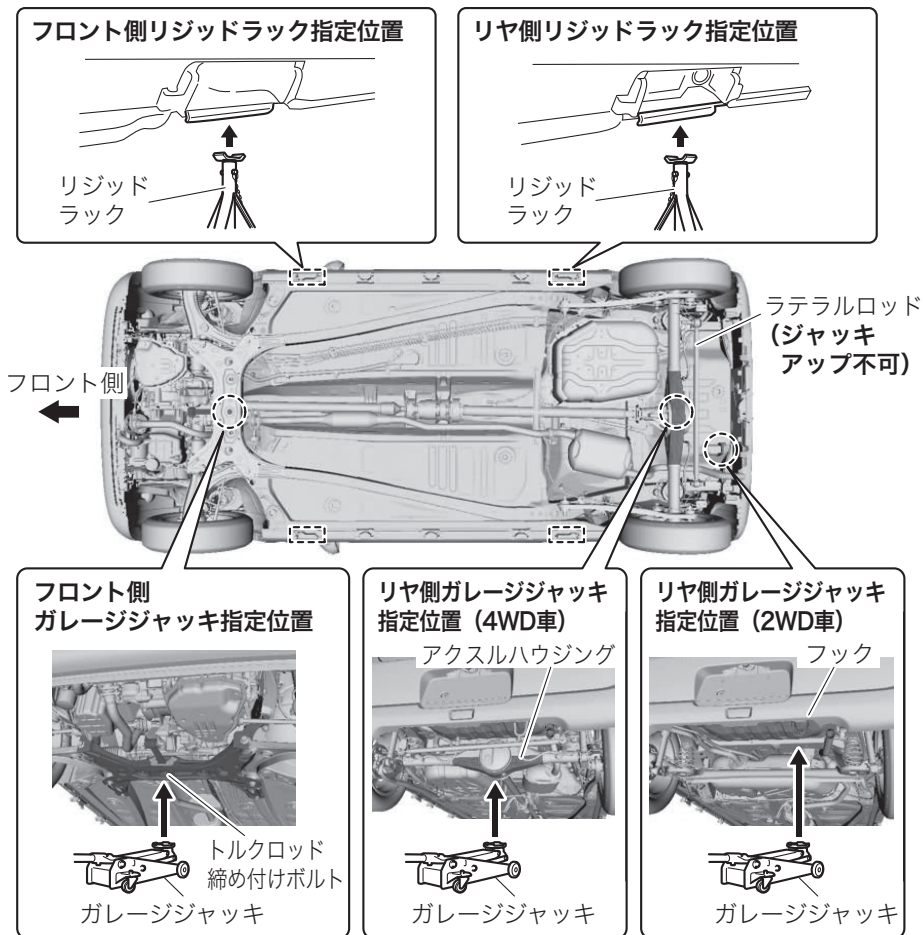


80P0324

- (2) ジャッキバー
- (3) ホイールナットレンチ

ガレージジャッキ（市販品）を使用するときは

ガレージジャッキおよびリジッドラック（市販品）の指定位置を次の図に示します。詳細については、スズキ販売店またはスズキ代理店にご相談ください。



80P0391

警告

- 必ず図に示す指定位置を守ってください。
- ジャッキアップした車体を保持する際は、必ずリジッドラックに掛け替えてください。
- フロント側またはリヤ側のみをジャッキアップする際は、必ず接地側のタイヤの前後に輪止め（市販品）を置いてください。

タイヤの取り付け・取り外し

- 1 ホイールナットを外して、タイヤを取り外します。外したタイヤは、車体の下に置きます。

⚠ 注意

走行直後のホイール、ホイールナット、ブレーキまわりは高温になっていることがあるため、やけどのおそれがあります。

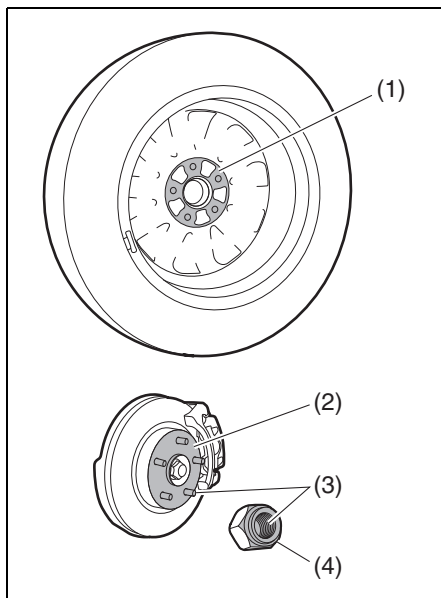
走行直後のホイール、ホイールナット、ブレーキまわりなどには触れないでください。

📌 アドバイス

タイヤを地面に置くときは、ホイール表面を上にとすると傷つきにくくなります。

- 2 次の場所の汚れや異物を取り除きます。

- 交換するホイールの取り付け面 (1)
- 車体側の取り付け面 (ハブ面) (2)
- ボルトやホイールナットのネジ部 (3)
- ホイールナットのテーパ面 (4)
- ホイール穴のテーパ面 (5)



- 上図は代表例です。お車のタイプにより異なります。

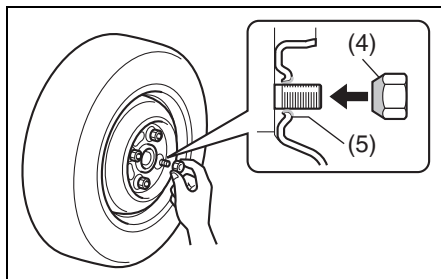
- このとき、ボルトやナットのネジ部、ホイールのボルト穴につぶれや亀裂などの異常がある場合は、スズキサービス工場での点検を受けてください。

警告

- 前記の場所に汚れや異物、つぶれや亀裂などの異常があると、走行中にホイールナットがゆるむことがあります。
- ナットやボルトに、オイルやグリスを付着させないでください。必要以上にナットを締めすぎて、ボルトが折れるおそれがあります。

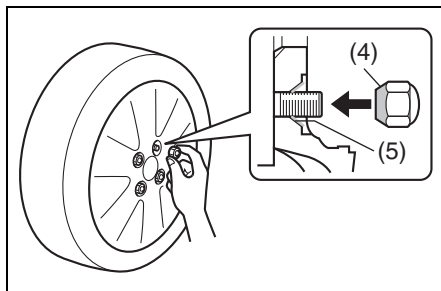
- 3 ホイールナットのテーパー面 (4) が、ホイール穴のテーパー面 (5) に軽く接触するまで、手で時計方向にまわして締めます。

スチールホイール装備車



71L70400

アルミホイール装備車



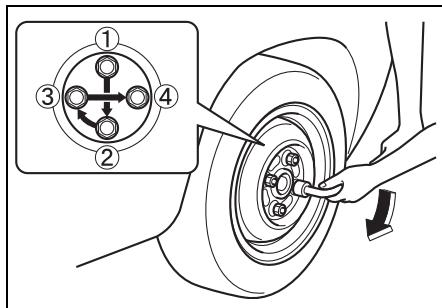
71L70410

- 4 車体の下に置いたタイヤを取り出し、タイヤが地面に接触するまでジャッキを下げます。

- 5 ホイールナットレンチを使用して、ホイールナットを次の図の順序で2～3回に分けて締め付けます。

締め付けトルク：85 N・m
(870 kgf・cm)

- ホイールナットレンチの柄の先端にかかる力は354 N (36 kgf)を目安にしてください。
- すべてのホイールナットが確実に締まっていることを確認してください。



82K132

警告

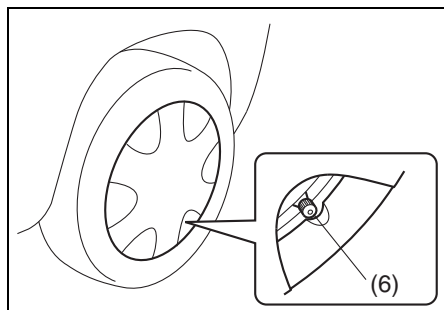
- ホイールナットが確実に締まっていると、ボルトやブレーキ部品を損傷したり、ホイールが外れたりするなど、思わぬ事故につながるおそれがあります。トルクレンチ（市販品）を使用せずにタイヤ交換した場合は、できるだけ早くスズキサービス工場に締め付けトルクの点検を受けてください。
- ホイールナットレンチを足で踏んだり、パイプや棒などを追加して締め付けたりすると、ナットを締めすぎてボルトが損傷し、事故につながるおそれがあります。

アドバイス

既定の締め付けトルクで締める場合は、トルクレンチ（市販品）のご使用をおすすめします。

6 フルホイールキャップ（タイプ別装備）を付けます。

- タイヤの空気注入口（6）とキャップの切り欠き部分をあわせてから、確実に押し込みます。



71L70420

7 タイヤを交換したあとは

- 工具、ジャッキは、所定の位置に収納してください。
- タイヤを交換してしばらく走行したあと、ホイールナットにゆるみがないか確認してください。
- アルミホイール装備車は、タイヤを交換してから 1,000 km 程度走行したあとに、ホイールナットにゆるみがないか点検してください。

警告

タイヤを交換したあと、車体の振動などの異常を感じたときは、ただちに安全な場所に停車し、スズキ販売店またはスズキ代理店にご連絡ください。

鉛バッテリーあがりとは

次のようなときは、鉛バッテリーがあがっています。

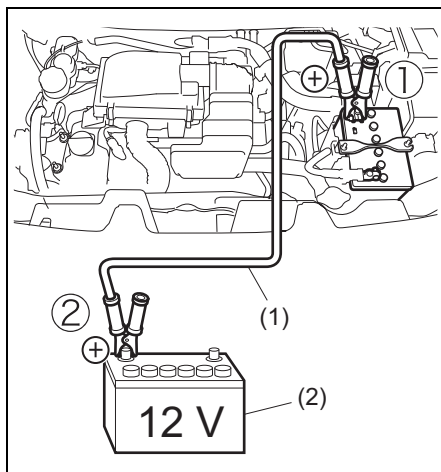
- エンジンをかけようとしてもスターターがまわらない。または、まわっても回転が弱くてエンジンがかからない。
- ヘッドライトが極端に暗かったり、ホーンの音が小さかったりする。

鉛バッテリーあがりのときは

ブースターケーブルと、12 Vバッテリーを使用しているほかのバッテリー正常車があれば、エンジンの始動ができます。

1 1 本目のブースターケーブル（1）を①→②の順序で接続します。

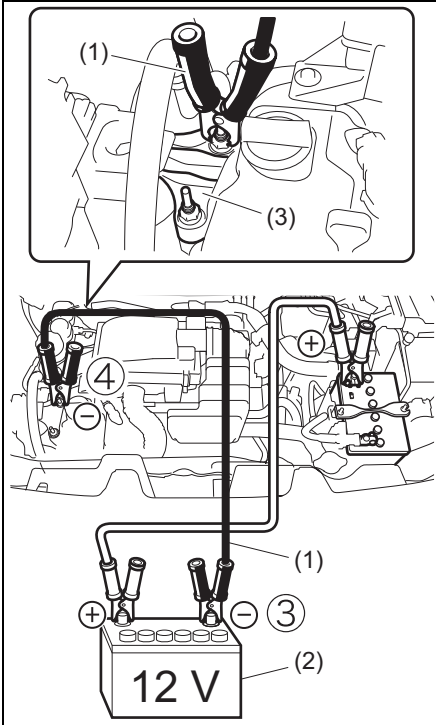
- ① バッテリーあがり車の ⊕ 端子
- ② バッテリー正常車の ⊕ 端子



80P0182

- (1) ブースターケーブル
- (2) 正常車の鉛バッテリー

- 2** 2本目のブースターケーブルを③→④の順序で接続します。
- ③バッテリー正常車の⊖端子
④バッテリーあがり車のエンジンマウントのボルト



80P0183

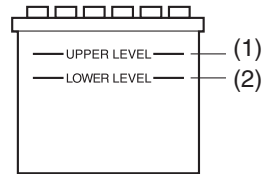
- (1) ブースターケーブル
(2) 正常車の鉛バッテリー
(3) エンジンマウント

- 3** バッテリー正常車のエンジンを始動し、エンジンの回転を少し高めに保ちます。
- 4** バッテリーあがり車のエンジンを始動します。
- 5** 取り付けたときと逆の順序で、ブースターケーブルを外します。

- 6** お近くのスズキ販売店またはスズキ代理店でバッテリーを完全充電します。

⚠ 警告

- 鉛バッテリーからは水素ガスが発生しています。水素ガスは、火気や火花に引火すると爆発のおそれがありますので、次のことをお守りください。
 - ・バッテリーを充電するときやブースターケーブルをつなぐときは、必ずバッテリー液面を確認してください。バッテリー液面が下限(2)以下のままで充電などすると、バッテリーが発熱して爆発のおそれがあります。また、バッテリーの寿命を縮めるおそれがあります。
 - バッテリー補充液を上限(1)まで補充してから、充電などを行ってください。



82K209

- 充電は火気のない風通しの良いところで、すべてのバッテリーキャップを外して行なってください。
- ④の接続のときに、バッテリーがあがった車の⊖端子につながないでください。発生した火花が水素ガスに引火し、爆発のおそれがあります。バッテリーから離れたエンジンマウントのボルトに接続してください。
- 乾いた布でバッテリーをふかないでください。静電気が発生して引火のおそれがあります。

警告

- バッテリー液は希硫酸です。目や皮膚につくと、失明などの重大な傷害を受けるおそれがあります。万一、付着したときは、すぐに多量のきれいな水で洗浄し、医師の診察を受けてください。

注意

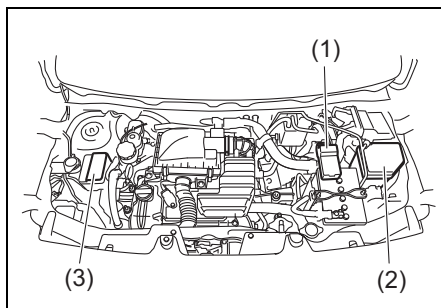
- ブースターケーブルは確実に接続してください。エンジン始動時の振動などでブースターケーブルが外れると、ドライブベルトや冷却ファンに巻き込まれるおそれがあります。
- ショート防止のため、ブースターケーブルの⊕端子は、バッテリーの⊕端子以外の部分(⊖端子、ボデー、ブラケットなど)と接触させないでください。
- オートマチック車**は押しがけができません。

ヒューズが切れたときは

電気装置が作動しないときや、電球が切れていないのにランプが点灯しないときは、ヒューズ切れが考えられます。

- ヒューズは、エンジンルーム内と助手席足元(インパネ内)にあります。
- 装備仕様の違いにより、所定の位置にヒューズがない場合があります。また、装備がなくてもヒューズだけがある場合があります。

エンジンルーム内のヒューズ



80P0118

- (1) バッテリーヒューズボックス
- (2) リレーボックス No.1
- (3) リレーボックス No.2

バッテリーあがりを防ぐためには

- 1か月に一度は連続して30分以上走行して充電する必要があります。
- エンジンを停止したままライトをつけたり、長時間ナビゲーションやオーディオなどを使用したりしないようにしましょう。(アイドリングストップシステム装備車によるエンジン自動停止中を除く)
- 渋滞などで長時間アイドリングを続けている場合は、電装品の使用を極力避けてください。

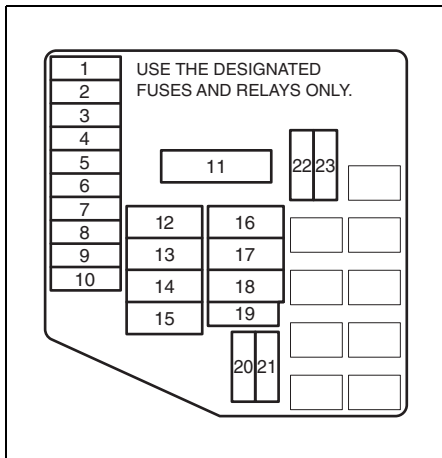
→ **2-4ページ**

(鉛バッテリーの液面を点検する)

■ リレーボックス内のヒューズ

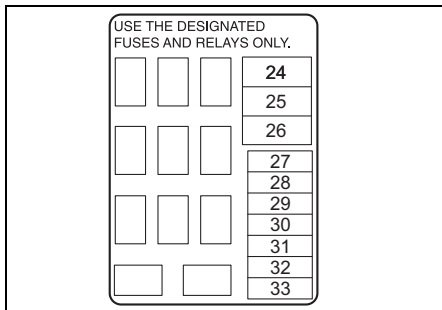
ヒューズの表は、ボックスのふたの裏側にあります。

リレーボックス No.1



74P70160

リレーボックス No.2



80P0119

- 次の表は、各ヒューズが受け持つ主な装備を表しています。

位置	表示	容量	接続先名称
1	RDTR	30A	ラジエーターファン
2	ST	30A	スターター
3	SUB BAT	30A	サブバッテリー

位置	表示	容量	接続先名称
4	ABS SOL	25A	ABS ソレノイド
5	BLW	25A	ブローファン
6	H/L R	15A	ヘッドライト (右)
7	F/P	15A	—
8	H/L L	15A	ヘッドライト (左)
9	CONT	10A	ゲートウェイコントローラー
10	CPRSR	10A	コンプレッサー
11	ALT	150A	オルタネーター
12	ABS MOT	40A	ABS モーター
13	IGN2	40A	エンジンスイッチ
14	P/S	40A	パワーステアリング
15	IGN	30A	エンジンスイッチ
16	BTRY	50A	ジャンクションボックス
17	BTRY2	30A	リレーボックス No.2
18	SUB BAT2	40A	—
19	B/U	25A	バックアップ
20	FI2	15A	燃料噴射装置
21	ST2	20A	スターター
22	ST SIG	5A	ECM

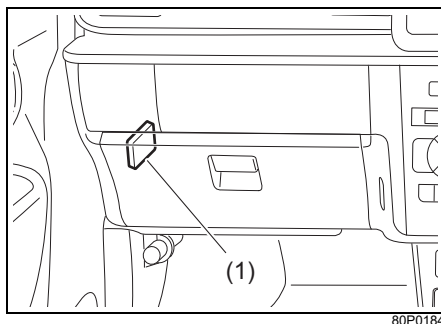
7

位置	表示	容量	接続先名称
23	ST SIG2	5A	ECM
24	SUB HTR2	30A	—
25	SUB HTR3	30A	—
26	SUB HTR	30A	—
27	H/L HI L	15A	ディスチャージ ヘッドライト (左)
28	H/L HI R	15A	ディスチャージ ヘッドライト (右)
29	H/L	10A	ハロゲンヘッド ライト (ハイビーム)
30	FOG	15A	—
31	USB	10A	—
32	IG1 SIG4	5A	—
33	—	—	—

助手席足元のヒューズ

グローブボックスを外した場所にあります。

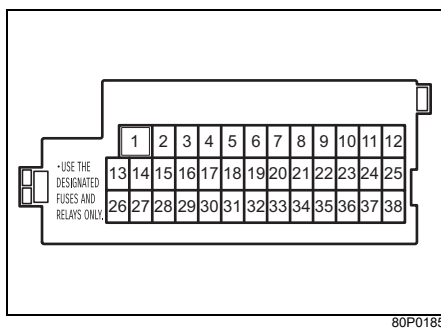
- グローブボックスの取り外しかたについては、**5-35** ページの「**エアフィルターの取り外し**」をお読みください。



(1) 助手席足元のヒューズ

■ 助手席足元のヒューズ

ヒューズの表は、ヒューズのふたにあります。



● 次の表は、各ヒューズが受け持つ主な装備を表しています。

位置	表示	容量	接続先名称
1	P/W	30A	パワーウインドー
2	ACC	5A	ラジオ
3	MTR	10A	メーター
4	IG	15A	イグニッション
5	IG1 SIG2	5A	パワーステアリング
6	PSD R	20A	—
7	T/M 2	5A	—
8	STL	15A	電動ハンドルロック
9	HORN	15A	ホーン
10	D/L	20A	ドアロック
11	HAZ	10A	ハザード
12	T/M	10A	—
13	RADIO	15A	ラジオ
14	ACC2	15A	アクセサリースOCKET
15	IG1 SIG3	5A	レーザーレーダーと単眼カメラ/超音波センサー
16	ACC3	5A	—
17	DOME2	10A	室内灯

位置	表示	容量	接続先名称
18	DOME	5A	メーター
19	KEY	5A	イグニッションスイッチ
20	注) P/W T	20A	パワーウインドータイマー機能
21	PSD L	20A	—
22	KEY 2	5A	イグニッションスイッチ
23	TAIL L	5A	尾灯
24	A-STOP	5A	アイドリングストップ
25	TAIL	10A	尾灯
26	IG1 SIG	10A	アイドリングストップまたはBCM
27	A/B	10A	エアバッグ
28	BACK	10A	後退灯
29	ABS	5A	ABS/ESP®
30	MRR HTR	10A	ドアミラーヒーター
31	RR DEF	15A	リヤデフォッガー
32	S/H	10A	シートヒーター
33	WIP	10A	リヤワイパー
34	IG2 SIG	5A	ブローファン
35	WASH	15A	ウォッシャーモーター

位置	表示	容量	接続先名称
36	T/M 3	10A	トランス ミッション
37	FR WIP	20A	フロント ワイパー
38	STOP	10A	制動灯

注) P/W Tのヒューズを外したり交換したりしたときは、はさみ込み防止機構の初期設定を行なってください。
→ **3-22 ページ (はさみ込み防止機構の初期設定が必要なとき)**

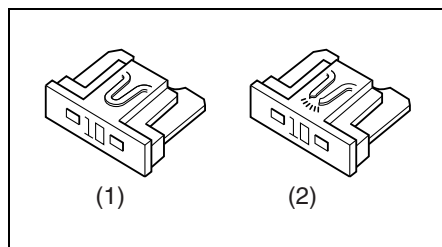
ヒューズの点検と交換

ヒューズの点検・交換には、ヒューズ抜き（低背ヒューズ用、市販品）および交換用ヒューズ（別売り）が必要となります。点検・交換の際は、スズキ販売店またはスズキ代理店にご相談ください。

点検・交換のしかた

- 1 エンジンスイッチを **LOCK** (OFF) にします。
- 2 エンジンルーム内のリレーボックスでは、ボックスのふたを外します。
- 3 故障の状況から、点検すべきヒューズをヒューズの表で確認します。ヒューズ抜き（市販品）をヒューズに差し込んで引き抜き、ヒューズが切れていないか点検します。
- 4 切れているときは、同じ容量のヒューズと交換します。
 - 交換したヒューズがすぐに切れるときは、電気系統の故障が考えら

れます。スズキサービス工場で点検を受けてください。



82K208

- (1) 正常なヒューズの例
- (2) 切れたヒューズの例

警告

ヒューズは、同じサイズで同じ容量のものと交換してください。サイズの違うヒューズ、容量の大きいヒューズ、針金、銀紙などを使用すると、配線が焼損したり火災が発生したりする原因となります。

電球の点検

ライトやランプ、方向指示器／非常点滅表示灯などを点灯または点滅させて、電球切れがないか点検してください。

アドバイス

- 制動灯はほかの人に見てもらうか、壁などを利用して点検してください。
- メーター内の方向指示器表示灯の点滅が異常に速くなったときは、方向指示器／非常点滅表示灯の電球切れが考えられます。

ヘッドライトなどのレンズ内面のくもり

ヘッドライトやリヤコンビネーションランプなどは、雨天走行や洗車などにより、レンズ内面が曇ることや結露することがあります。これは、ランプ内外の温度差により一時的に起こる現象です。

(雨天時などに窓ガラスが曇るのと同じ現象です。)

また、レンズの縁に水滴が付着しランプ内に水が入っているように見えることがあります。これは、ランプの外側に水が付着することで一時的に起こる現象です。

これらは機能上の問題はありません。ただし、ランプ内に水がたまっているときやレンズ内面に大粒の水滴がついているときは、スズキ販売店またはスズキ代理店にご相談ください。

電球を交換するときは

電球が切れているときは、ワット数および型式が同一の電球と交換してください。電球のワット数および型式は、サービスデータ (8-4ページ) をご覧ください。

- 電球を交換しても点灯しない、またはすぐ切れるときは電気系統の故障が考えられます。スズキサービス工場での点検を受けてください。

⚠ 警告

高電圧による感電のおそれがあるため、ディスチャージヘッドライトの電球交換は絶対に行わないでください。交換の際は、スズキ販売店またはスズキ代理店にご相談ください。

⚠ 注意

電球を交換するときは、次のことをお守りください。

- 安全で平らな場所に駐車し、パーキングブレーキをしっかりとかけてください。
- エンジンを止め、各ランプを消灯させ、エンジンや排気管、電球などが十分に冷えてから行なってください。やけどのおそれがあります。
- ハロゲン電球は高圧ガスを封入しているため、とくに慎重に扱ってください。割れるとガラスが飛散して、けがのおそれがあります。
- 車両の部品などで手や腕などをけがしないよう、長袖の上着と手袋を着用してください。



51K0180

7

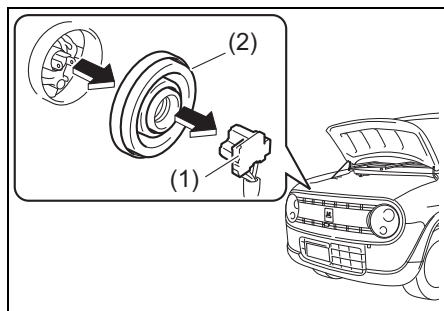
注記

ハロゲン電球を扱うときは、油脂類が付着していない、きれいな手袋をはめてください。使用時電球が高温になるため、素手で扱ってガラス部分に油などが付着すると、発熱による早期電球切れのおそれがあります。

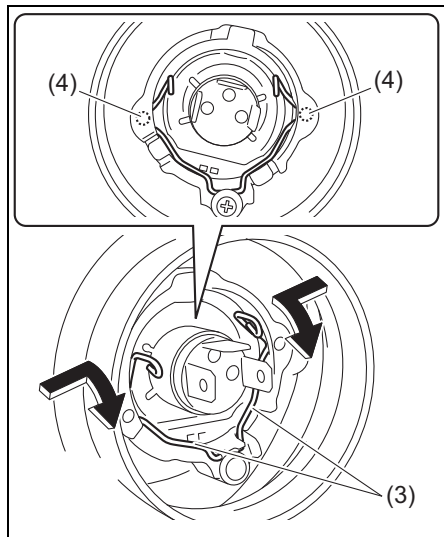
ハロゲンヘッドライト

タイプ別装備

- 1 ボンネットを開けます。
→ 5-3ページ (ボンネット)
- 2 カプラー (1) は、カプラー本体を
しっかり持って車両後方へまっすぐ
引いて外します。
ゴムカバー (2) を引いて外します。

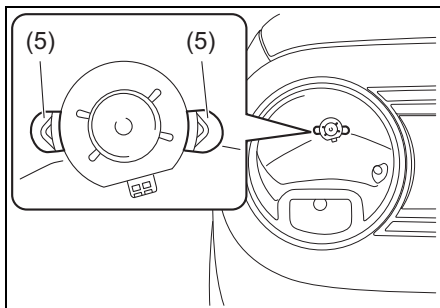


- 3 両側にある止め金 (3) を図の矢印の
ように、中央に寄せながら手前に倒
して固定フック (4) から外します。



アドバイス

止め金の固定状態は、電球近くの穴
(5) を通して車両前方からも確認で
きます。



- 4 電球を外します。交換後は、外した
ときと逆の手順でもとにもどしま
す。

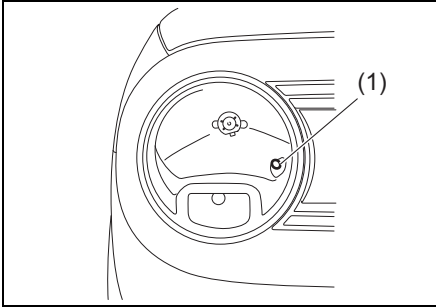
非分解式ランプ

次のランプは非分解式のため、電球のみ
の交換はできません。ランプ本体の交換
となります。点検・交換の際は、スズキ
販売店またはスズキ代理店にご相談くだ
さい。

- 制動灯/尾灯
- 方向指示器/非常点滅表示灯 (フェン
ダーまたはドアミラー)
- ハイマウントストップランプ
- 車幅灯 (ディスチャージヘッドライト
車)

ハロゲンヘッドライト車の車幅灯

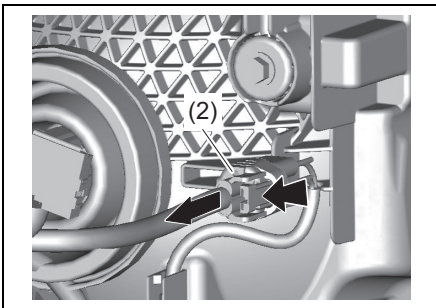
- 1 ボンネットを開け、エンジンルーム内から交換します。



80P0193

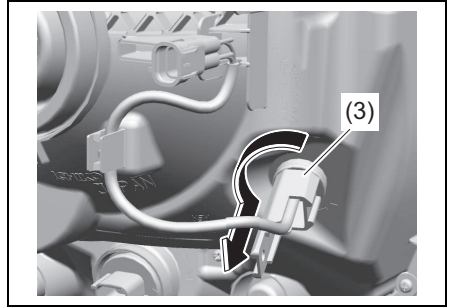
(1) 車幅灯

- 2 助手席側の電球を交換するときはカプラー (2) をつまめを押しながら外します。



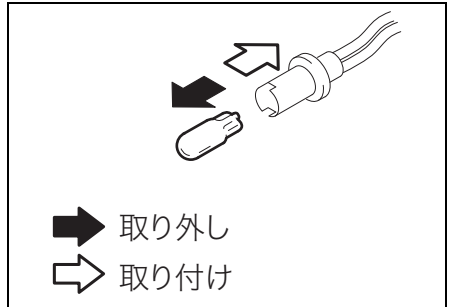
80P1079

- 3 電球ソケット (3) は、反時計方向にまわして外します。



80P1080

- 4 電球は図のように抜き差しします。



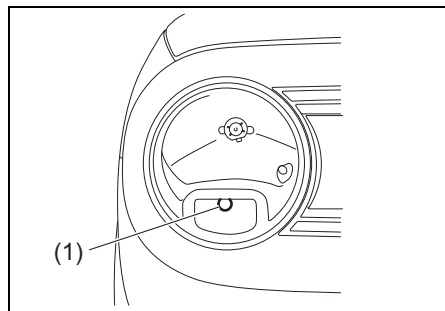
77R70440

- 5 交換後は、外したときと逆の手順でもとにもどします。

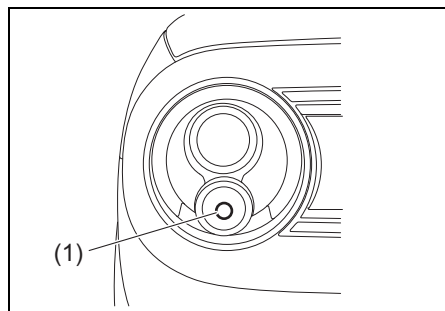
方向指示器／非常点滅表示灯 (前面)

フェンダー内のカバーを一部外してから交換します。

ハロゲンヘッドライト車



ディスチャージヘッドライト車



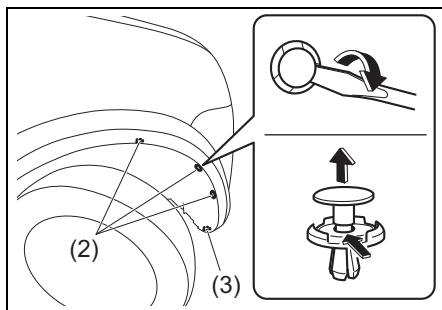
(1) 方向指示器／非常点滅表示灯 (前面)

- 1** 交換作業のスペースを確保します。
- エンジンをかけ、交換する電球の側と同じ側にハンドルをいっぱいにまわします。

2 エンジンを停止します。

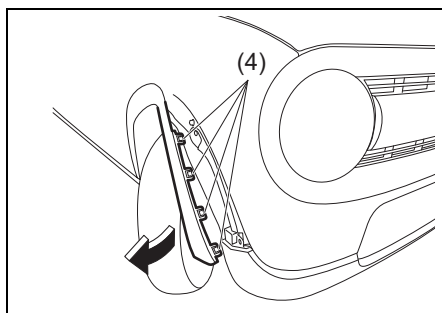
3 フェンダー内のカバーを一部外します。

- フェンダー内のカバーにあるクリップ3個 (2) およびバンパー底部にあるクリップ1個 (3) は、マイナスドライバー (市販品) でこじって外します。

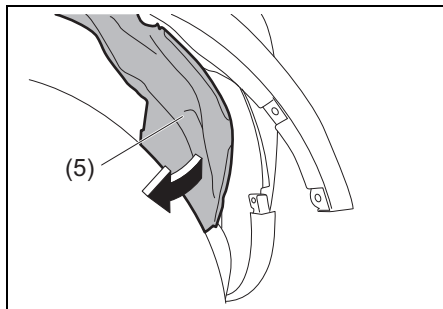


4 フェンダー側面のカバーを途中まで外します。

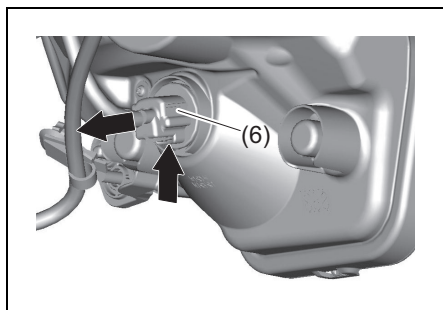
- つめ (4) を4か所外します。



- 5 フェンダー内のカバー (5) をめくって内側から交換します。

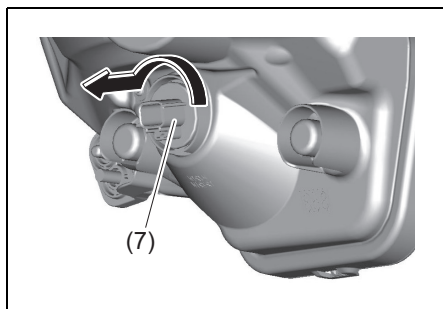


- 6 ハロゲンヘッドライト車 は、カプラー (6) をつめを押しながら外します。

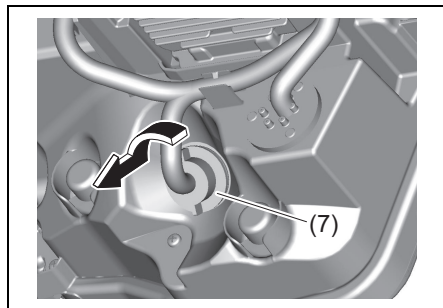


- 7 電球ソケット (7) は、反時計方向にまわして外します。

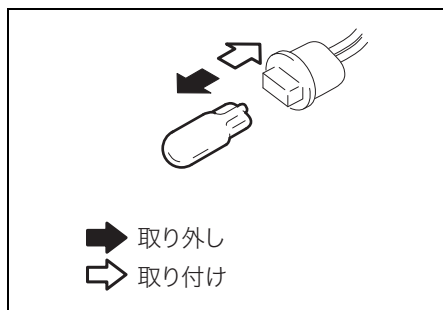
ハロゲンヘッドライト車



ディスチャージヘッドライト車



- 8 電球は図のように抜き差しします。



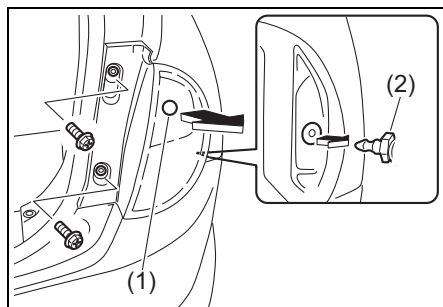
- 9 交換後は、外したときと逆の手順でもとにもどします。

- フェンダー内のカバーは、バンパーの内側に入れます。

リヤコンビネーションランプ

1 バックドアを開け、ランプ全体を外してから交換します。

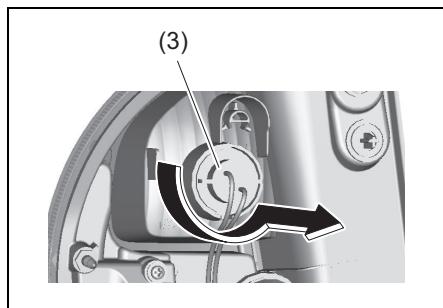
- ボルト2個を外します。
- ランプ本体は、車両の後方へまっすぐ引いて外します。



80P0120

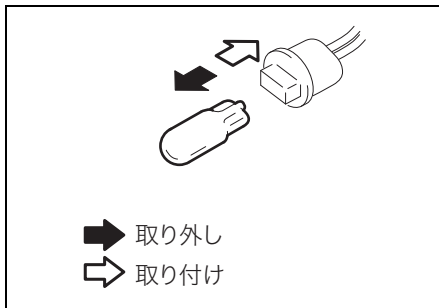
(1) 方向指示器／非常点滅表示灯(後面)

2 電球ソケット (3) は、反時計方向にまわして外します。



80P1057

3 電球は図のように抜き差しします。



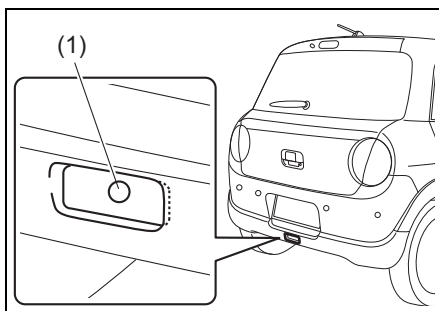
77R70460

4 交換後は、外したときと逆の手順でもとにもどしますが、次の点に注意ください。

- ランプ本体をもとにもどすときは、クリップ (2) を車体側の穴にあわせて押し込みます。

後退灯

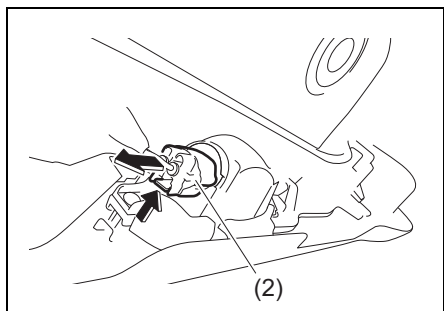
1 バンパー裏側から交換します。



80P1076

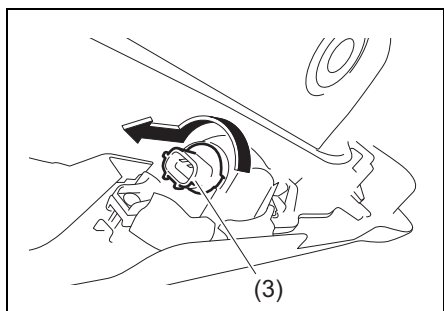
(1) 後退灯

- 2 カプラー (2) をつめを押しながら外します。



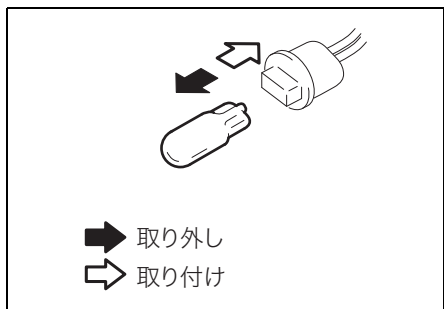
80P1065

- 3 電球ソケット (3) は、反時計方向にまわして外します。



80P1064

- 4 電球は図のように抜き差しします。

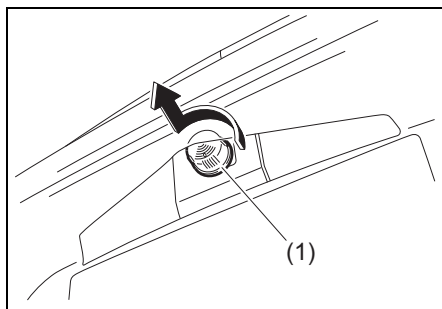


77R70460

- 5 交換後は、外したときと逆の手順でもとにもどします。

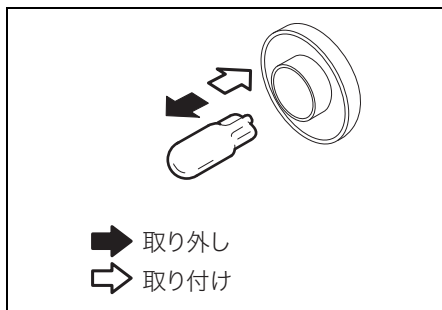
番号灯

- 1 レンズ (1) を反時計方向にまわして外してから交換します。



80P0122

- 2 電球は図のように抜き差しします。



74P1047

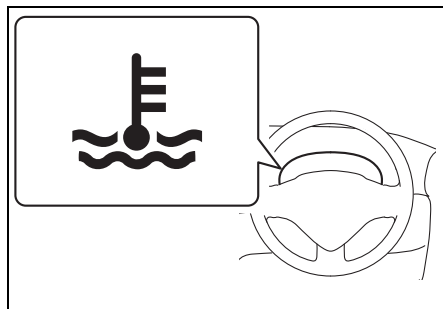
- 3 交換後は、外したときと逆の手順でもとにもどします。

オーバーヒートとは

次のようなときは、オーバーヒートです。

- エンジンルームから蒸気が立ちのぼっている
- エンジン冷却水温が異常に高くなって、メーターパネル内の水温警告灯が点滅または点灯
→ 3-65ページ (水温警告灯)

水温警告灯



メーターパネル内にあります。

- エンジン回転中に、エンジン冷却水温が高くなったときは赤色に点滅または点灯します。
→ 1-10ページ (警告灯・表示灯)

オーバーヒートしたときは

- 1 車を安全な場所に止めます。
- 2 エンジンをかけたままでボンネットを開けて、エンジンルーム内の風通しをよくします。

- エンジンルームから蒸気が立ちのぼっているときは、ボンネットを開けずに次の手順を行なってください。

→ 5-3ページ (ボンネット)

警告

エンジンルームから蒸気が立ちのぼっているときは、ボンネットを開けないでください。蒸気や熱湯が吹き出して、やけどのおそれがあります。

- 3 冷却ファンの作動を確認し、水温警告灯が消灯するのを待ってエンジンを止めます。

- 冷却ファンが作動していないときや、水温警告灯が消灯しないときは、ただちにエンジンを止め、スズキ販売店またはスズキ代理店にご連絡ください。

- 4 エンジンが十分に冷えてから、冷却水の量やホースなどからの水漏れを点検します。

警告

ラジエーターキャップは、エンジンが十分に冷えてから外してください。エンジンが熱いときは冷却水に圧力がかかっているため、蒸気や熱湯が吹き出してやけどのおそれがあります。

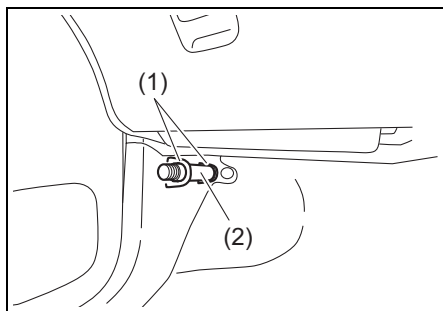


5 冷却水の量が不足しているときは補充します。

- 水漏れなどの異常があるときは、スズキ販売店またはスズキ代理店にご連絡ください。
- 冷却水がなく、やむをえず水だけを補充したときは、できるだけ早くスズキサービス工場で冷却水の点検または交換をしてください。

発炎筒

- 発炎筒は、助手席足元の左側面のホルダーに取り付けています。
- 点火すると約5分間発炎します。踏切や高速道路などの危険な場所で故障したときに、非常用信号として使用します。
- 使用方法は発炎筒に記載されています。あらかじめよく読んでおいてください。
- 発炎筒に表示されている有効期限が切れる前に、新品と交換してください。発炎筒はスズキ販売店またはスズキ代理店でご購入ください。



80P0123

(1) ホルダー (2) 発炎筒

警告

- お子さまにはさわらせてないでください。やけどや火災などの思いがけない事故を起こすおそれがあります。
- 必ずホルダーに保管してください。
- 点火するときは、筒先を顔や身体に向けしないでください。やけどのおそれがあります。
- ガソリンなどの可燃物の近くでは使用しないでください。火災の原因となります。
- トンネル内など、換気が悪い場所で発炎筒を使用すると、煙で視界が悪くなります。トンネル内での合図は非常点滅表示灯をご使用ください。

故障したときは

故障したときの連絡先は

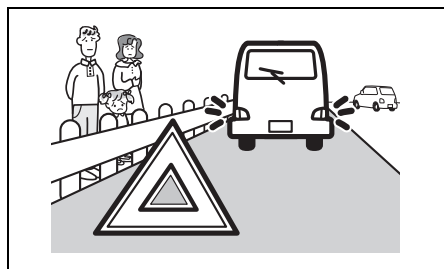
お買い求めのスズキ販売店またはスズキ代理店にご連絡ください。スズキ代理店およびJAFの連絡先は、別冊の「スズキ4輪車サービスネットワーク」をご覧ください。

停止表示板を常備する

万ーのために、停止表示板（別売り）を車に備えてください。高速道路や自動車専用道路では、車の後方に停止表示板を置くことが法令で義務づけられています。

路上で故障したときは

車を路肩などに止め、非常点滅表示灯を点滅させます。必要に応じて停止表示板（別売り）や発炎筒で他車に注意をうながします。

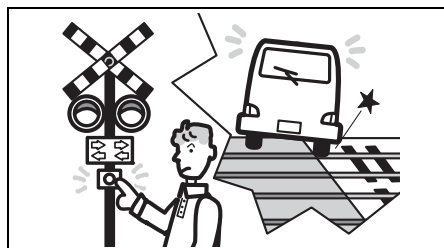


63J70501

全員車から降り、ガードレールの外など安全な場所に、すみやかに避難してください。

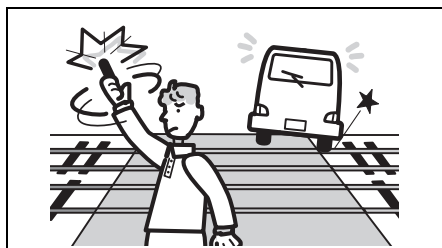
踏切内で動けなくなったときは

脱輪など、踏切内で動けなくなったときは、ただちに踏切の非常ボタンを押してください。



64L70190

踏切の非常ボタンがわからないときは、発炎筒で列車に合図してください。

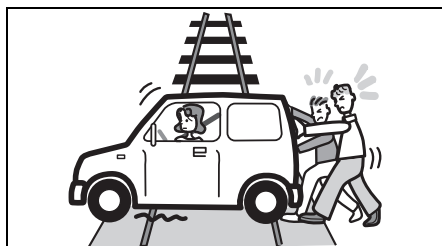


64L70200

エンストした車を少し移動させるときは

踏切や交差点などでエンストして動けなくなったときは、付近の人に押しってもらって、車を安全な場所まで移動させてください。

このとき、セレクトレバーを **[N]** に入れます。



64L70210

アドバイス

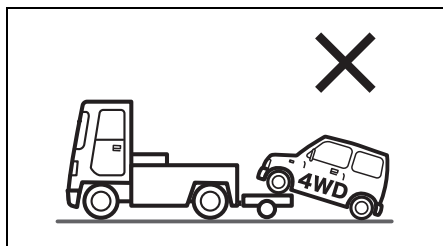
- エンジンスイッチを **[START]** の位置で保持してスターターをまわすことにより、車を動かすことはできません。
- エンジンスイッチを **[ON]** にしてブレーキペダルを踏んだ状態でもセレクトレバーを **[P]** からほかの位置へ動かせないときは、**4-17ページ**の手順でシフトロックを解除してください。

けん引してもらうときは

- レッカー車でけん引するとき、4WD車は必ず4輪を持ち上げてください。2WD車は4輪または駆動輪である前輪を持ち上げてください。
- 故障車を移動するには、車両運搬車を利用する方法もあります。
- エンジンがかかっているにもかかわらず車が動かなかったり、いつもと違う音がしたりするときは、駆動装置の故障が考えられます。
けん引する前に、スズキ販売店またはスズキ代理店にご連絡ください。

警告

- レーザーレーダーと単眼カメラ装備車をけん引するときは、デュアルセンサーブレーキサポートOFFスイッチを操作して作動停止 (OFF) にしてください。急にデュアルセンサーブレーキサポートが作動して思いがけない事故につながるおそれがあります。
→ 4-43ページ (デュアルセンサーブレーキサポート)
- 4WD車は、前輪だけまたは後輪だけを台車に乗せた (車輪が回転できない) 状態で絶対にけん引しないでください。車が台車から飛び出すなどの思いがけない事故につながるおそれがあります。また、駆動装置が破損する原因となります。



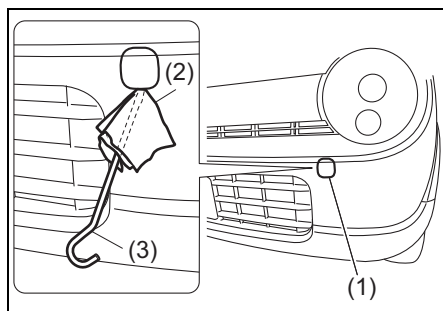
80J1265

ロープけん引

ロープをかける位置は

ロープは、けん引フックにかけます。

- 1 工具 (ジャッキバー、ホイールナットレンチ、けん引フック) を取り出します。
→ 7-2ページ (工具、ジャッキ、タイヤパンク応急修理セットの収納場所)
- 2 けん引フックカバー (1) の切り欠き部に、先端に布 (2) をかぶせたジャッキバー (3) を差し込み、カバーをこじって外します。



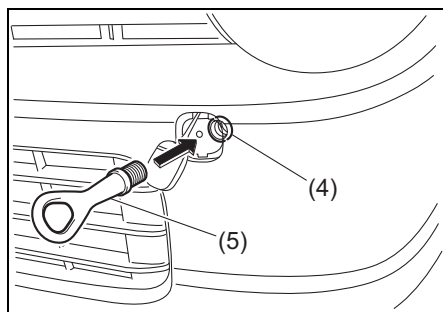
80P0124

- 3 けん引フックを差し込めるように、けん引フックカバーを下側に引きまします。
● カバーには落下防止のひもがついています。カバーが止まる位置までいっぱい引いてください。

注記

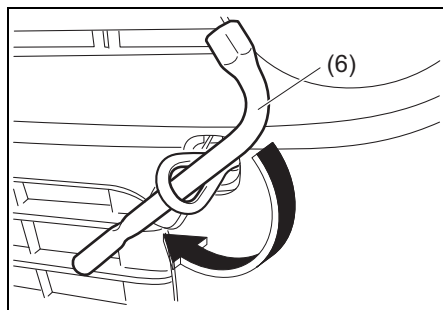
けん引フックカバーをいっぱいまで引き下げないと、カバーがバンパーに当たり、傷つきの原因となります。また、カバーを勢いよく引いたり、ねじったりすると、落下防止のひもが破損するおそれがあります。

- 4 けん引フック差し込み口 (4) にけん引フック (5) を差し込み、手でまわせなくなる程度まで締め付けます。



80P0125

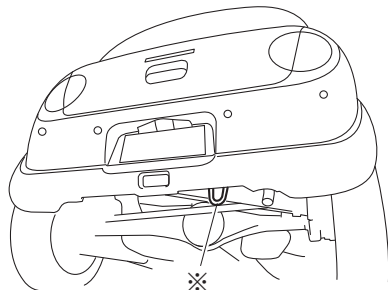
- 7 5 ホイールナットレンチ (6) でけん引フックをしっかりと締め付けます。



80P0126

注記

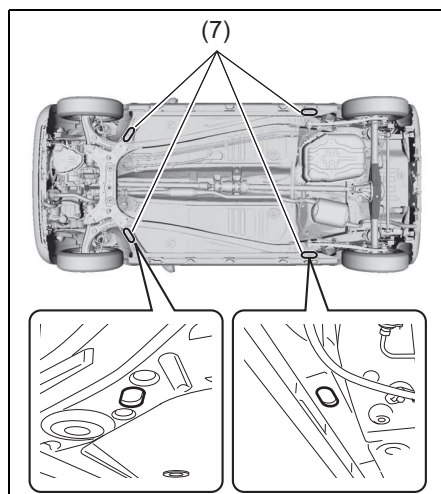
- この車で他車をけん引することはできません。
- リヤ側に装備されている ※ 印のフックは、船積み専用フックです。けん引や積載車などで搬送するときには使用しないでください。フックや車体が破損するおそれがあります。



80P1077

■ 積載車用の取付け穴

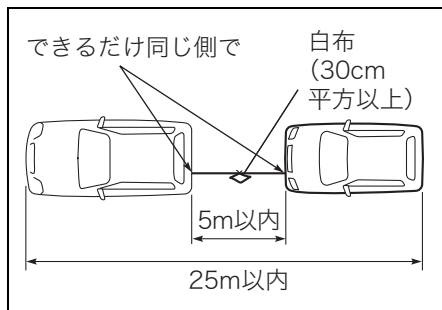
積載車などに載せて搬送する場合は、前輪後部および後輪前部の取り付け穴 (長穴) (7) にフックをかけます。



80P2018

ロープでけん引してもらうときは

- 1 けん引フックにロープをかけます。
 - ロープをかけるときは、できるだけ同じ側で水平にかけてください。
- 2 ロープの中間に白い布（30cm 平方以上）を付けます。



64L70250

- 3 エンジンはかけたままにします。
 - エンジンがかからないときは、エンジンスイッチを **LOCK** (OFF) 以外の位置にします。
 - ハンドルを左右にまわして、ハンドルロックが解除されているか確認します。
 - レーザーレーダーと単眼カメラ装備車は、エンジンスイッチ位置が **ON** のときは、デュアルセンサブレーキサポートOFFスイッチを操作して作動停止 (OFF) にしてください。

→ **4-58 ページ (デュアルセンサブレーキサポート OFF スイッチ)**

警告

エンジンがかからない車の運転

- エンジンスイッチを **LOCK** (OFF) の位置にしないでください。ハンドルがロックされてまわせなくなります。
- ブレーキ倍力装置が働かないため、いつもより強めにブレーキペダルを踏んでください。
- パワーステアリング装置が働かないため、通常より大きな力をかけて操作してください。

注意

故障や鉛バッテリーあがりなどでハンドルロックが解除できないときは、ロープでけん引しないでください。

- 4 セレクトレバーを **N** に入れます。

注意

N (ニュートラル) にできないときは、ロープけん引できません。スズキ代理店や JAF などのロードサービス事業者にご連絡ください。

⚠️ アドバイス

故障や鉛バッテリーあがりなどで、エンジンスイッチを **[ON]** にしてブレーキペダルを踏んだ状態でもセレクタレバーの位置を **[P]** からほかの位置へ動かさないときは、**4-17 ページ**の手順でシフトロックを解除してください。

- 5** けん引中はロープをたるませないようにします。追突防止のため、前の車の制動灯をよく見て運転してください。
- 後続車に注意をうながすため、けん引される車は非常点滅表示灯を点滅させてください。

⚠️ 警告

長い下り坂や急な下り坂があるときは、ロープけん引をせず、レッカー車を依頼してください。エンジンブレーキがまったく効かないため、下り坂でブレーキペダルを踏み続けるとブレーキ装置が過熱して、ブレーキが効かなくなるおそれがあります。

注記

- けん引する車は、急発進などけん引フックやロープに大きな衝撃が加わる運転をしないでください。けん引フックや車体が破損するおそれがあります。
- やむをえずロープでけん引してもらうときは、トランスミッション保護のため、速度30 km/h以下、走行距離30 km以内にしてください。

万一、事故が起きたときは

処置のしかた

- 1** 事故の続発を防ぐため、ほかの交通のさまたげにならない安全な場所に車を移動し、エンジンを止めます。
- 2** 負傷者がいるときは、医師、救急車などが到着するまでの間、安全な場所で応急手当を行ないます。ただし、頭部に傷があるときは、そのままの姿勢で動かさないようにしてください。その場合でも、後続事故の心配があるときは、安全な場所に移動します。
- 3** 事故が発生した場所、状況、負傷者や負傷の程度などを警察官に報告し、指示を受けます。
- 4** 相手方、事故の状況をメモします。
- 5** ご購入された販売店や保険会社へ連絡します。

外傷がなくても医師の診断を受けましょう

後遺症が出るおそれがあります。

項目		データ	
燃料	使用燃料	無鉛レギュラーガソリン	
	タンク容量	27 L	
エンジンオイル (※1)	グレード	エクスターF SN 0W-16 プラス エクスターF SN/GF-5 0W-20 エクスターF SN 5W-30	
		規定量	オイル交換時
		オイル、オイルフィルター同時交換時	2.6 L
トランス ミッションフルード	グレード	スズキCVTF グリーン2	
	規定量	5.7 L	
トランスファー オイル (4WD車)	グレード	スズキ4輪スーパーギヤオイル 75W-85	
	規定量	0.41 L	
リヤデファレン シャルオイル (4WD車)	グレード	スズキ4輪スーパーギヤオイル 75W-85	
	規定量	0.9 L	
冷却水	グレード	スズキ純正スーパーロングライフクーラント (青色)	
	規定量	3.2 L	
ウォッシャー液	グレード	スズキエクスターウインドーウォッシャー液	
	タンク容量	1.5 L	
ブレーキ液	グレード	スズキ純正ブレーキフルード (DOT-3)	

※1 適切なオイルのご使用方法については、**2-35 ページ**の「**エンジンオイルの規格／粘度**」をお読みください。0W-16は燃費性能に優れたオイルです。

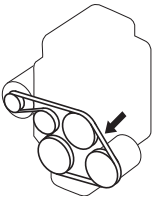
- 油脂類などの交換時期、規定の冷却水濃度は、「**メンテナンスノート**」をご覧ください。
- 指定外のトランスミッションフルード、ブレーキ液は絶対に入れないでください。指定外のトランスミッションフルードを使用すると、CVTが破損するおそれがあります。
トランスミッションフルードの補充や交換が必要な場合は、スズキ販売店またはスズキ代理店にご相談ください。

サービスデータ

項 目		デ ー タ		
スパークプラグ	タイプ	NGK : ILKR7J8 (イリジウム) DENSO : ZXU22HPR8 (イリジウム)		
	電極のすきま	0.7~0.8 mm		
バッテリー	タイプ	鉛バッテリー	アイドルリングストップ システム装備車	K-42R
		リチウムイオン バッテリー	点検不要 (※2)	
フロント ブレーキ	ディスク厚さ (※3)	基準値 (新品時)		10.0 mm
		限度値		9.0 mm
リヤブレーキ	ドラム内径 (※3)	基準値 (新品時)		165 mm
		限度値		166 mm
ブレーキペダル	遊び	1~8 mm		
	床板とのすきま	96 mm以上 (踏み込み力 300 N (31 kgf))		
パーキング ブレーキペダル	踏みしろ	6~8 ノッチ (踏み込み力 300 N (31 kgf))		

※2 リチウムイオンバッテリーの交換または廃棄については、スズキ販売店またはスズキ代理店にご相談ください。

※3 点検して限度値に達していたら、ディスクやドラムを新品に交換してください。なお、点検するには、ブレーキ装置の分解とマイクロメーターやキャリパーゲージによる測定が必要です。スズキ販売店またはスズキ代理店にご相談ください。

項 目		デ ー タ	
ドライブベルト	たわみ量 (100N(10kgf)で 押したとき)	新品時	3.4~3.8 mm
		再張時	4.8~5.5 mm
			
50M0167			
ハンドル	遊び	0~30 mm (ホイール外周)	
タイヤ	ローテーション	5,000 km走行ごと	

■ 電球の容量

- 交換方法については、参照先の内容をお読みください。

名 称		ワット数 (型式)	参照先	
ヘッドライト	ハロゲン仕様車	60/55W (H4)	7-24ページ	
	ディスチャージ仕様車	35W (D4S)	※1	
車幅灯	ハロゲン仕様車	5W (W5W)	7-25ページ	
	ディスチャージ仕様車	LED	※2	
方向指示器／ 非常点滅表示灯	前面	21W (WY21W)	7-26ページ	
	側面	フェンダー	5W	※2
		ドアミラー	LED	※2
後面	21W (WY21W)	7-28ページ		
制動灯／尾灯		LED	※2	
ハイマウントストップランプ		LED	※2	
後退灯		16W (W16W)	7-28ページ	
番号灯		5W (W5W)	7-29ページ	
室内灯		10W		

- 表に記載されている次の電球の場合、点検・交換の際はスズキ販売店またはスズキ代理店にご相談ください。
 - ※1 高電圧の電球を使用しているため、感電のおそれがあります。
 - ※2 非分解式のランプのため、電球のみの交換はできません。ランプ本体の交換となります。

■ タイヤ/ホイール

タイヤの指定サイズと指定空気圧は、お車のタイプにより異なります。運転席ドアの開閉部に貼付してある「**空気圧ラベル**」で確認してください。

タイヤの空気圧

タイヤの種類	タイヤサイズ	空気圧
標準タイヤ	155/65R14 75S	240 kPa (2.4 kgf/cm ²)

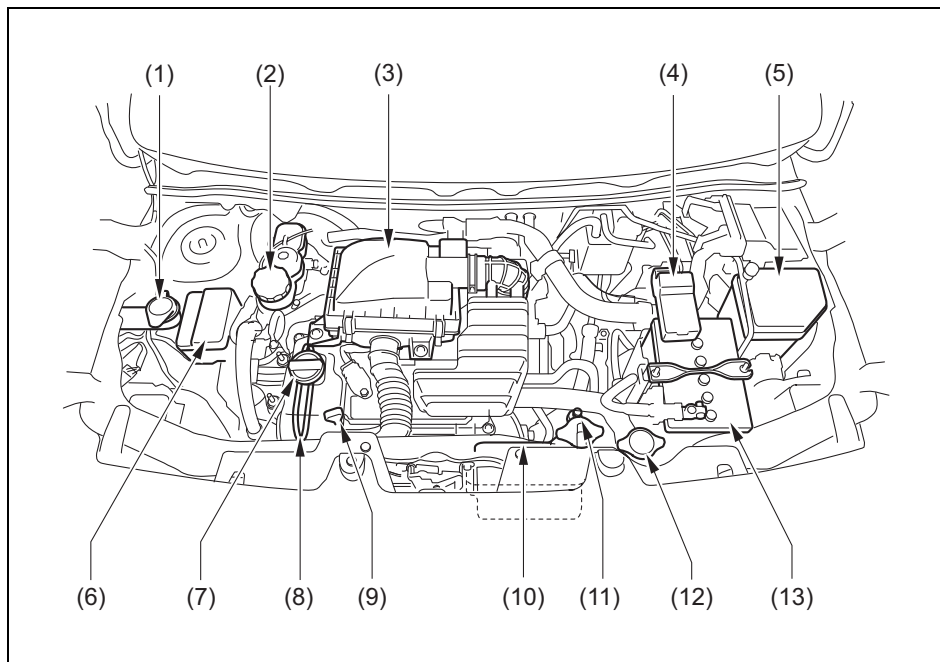
ホイールのサイズ

タイヤ	適合ホイール		
	リムサイズ	インセット	取り付けピッチ円直径 (PCD)
155/65R14 75S	14 × 4 1/2J	45 mm	100 mm

タイヤチェーン

この車に適合したスズキ純正品を装着してください。適合するタイヤチェーンについては、スズキ販売店またはスズキ代理店にご相談ください。

エンジンルームをのぞいて



80P2007

太字は日常点検が必要な部品の一部です。詳しくはメンテナンスノートをご覧ください。

- | | |
|-----------------------------|--------------------------|
| (1) ウォッシャータンク (※1) | (8) ドライブベルト |
| (2) ブレーキフルードリザーバータンク | (9) エンジンオイルレベルゲージ |
| (3) エアクリーナー | (10) 冷却水リザーバータンク |
| (4) バッテリーヒューズボックス | (11) CVTフルードレベルゲージ |
| (5) リレーボックスNo.1 | (12) ラジエーターキャップ |
| (6) リレーボックスNo.2 | (13) 鉛バッテリー |
| (7) エンジンオイルフィルターキャップ | |

※1 ウォッシャータンクのキャップが閉めにくいときは、注入口の下に手を添えて閉めてください。

次の機能は、必ず初期設定してください

項目	機能	初期設定が必要なとき
パワーウィンドー → 3-19ページ	はさみ込み防止機構 → 3-21ページ	鉛バッテリー端子やヒューズ (7-18ページ 参照)を外す などしたとき

こんな機能が設定切替え（カスタマイズ）できます

次の機能の設定切替えについては、スズキ販売店またはスズキ代理店にご相談ください。

- キーレスプッシュスタートシステム
- アンサーバック機能
- ハイビームアシスト

項目	機能	初期設定 (工場出荷時)	設定切替え時
キーレスプッシュ スタートシステム	車室内、荷室、前席／バック クドアにある発信機の機能 → 2-12ページ	あり	なし
	携帯リモコン電池消耗警告 の表示（約15秒間） → 3-7ページ	あり	なし
	携帯リモコン検出範囲外警 告ブザーの吹鳴（1回） → 4-7ページ、 4-10ページ	なし	あり
アンサーバック機能 → 3-4ページ	非常点滅表示灯／室内灯に よる合図	非常点滅表示灯 /室内灯	室内灯のみ
	車外ブザーによる合図	あり	なし
セキュリティアラーム → 3-16ページ	セキュリティアラーム モード	警報モード	警報なしモード
リモート格納ミラー (タイプ別装備) → 3-26ページ	ドアの施錠やエンジンス イッチ操作による連動動作	あり	なし

サービスデータ

項目	機能	初期設定 (工場出荷時)	設定切替え時
セッティングモード → 3-88ページ	カレンダー	未設定	設定
	誕生日	未設定	設定
	キャラクター表示設定	する	しない
	アイドリングストップ表示	あり	なし
	アイドリングストップ時間/ 節約量表示	あり	なし
	アイドリングストップ警告 表示	あり	なし
	エコスコア	あり	なし
	挨拶機能 (タイプ別装備)	あり	なし
	お知らせ機能 (タイプ別装備)	あり	なし
	メロディ機能 (タイプ別装備)	あり	なし
	点検日お知らせ (タイプ別装備)	未設定	設定
	車検日お知らせ (タイプ別装備)	未設定	設定
	音量 (タイプ別装備)	音量中	音量小 音量大
	エコ照明	3色変化	青色固定
	アイドリングストップ空調 (タイプ別装備)	標準	燃費優先 快適優先
	先行車発進お知らせ機能	あり	なし
	標識認識機能	あり	なし
	設定のリセット	—	すべての設定を 初期設定 (工場 出荷時) に戻す

項目	機能	初期設定 (工場出荷時)	設定切替え時
ハイビームアシスト → 4-55ページ	ハイビームアシストの設定	あり	なし

数字

4WD車の運転 2-32

A

ABS(アンチロックブレーキシステム)
警告灯 3-65、4-28
装置 4-25

E

ESP® 4-30
ESP® OFFスイッチ 4-32
ESP® OFF表示灯 4-33
ESP®作動表示灯 4-31

I

ISOFIX 3-58
ISOFIX対応チャイルドシート
固定専用金具 3-58

R

R(リバース)ポジション警告ブザー
..... 2-28、4-19

S

SRSエアバッグ警告灯
..... 3-42、3-50、3-64
SRSエアバッグシステム 2-29、3-43
Sモードスイッチ 4-17

U

USBソケット 5-16

ア

アームレスト(ひじ掛け) 5-17
アームレストボックス 5-14
アイドリングストップシステム 4-89
アイドリングストップシステム
OFFスイッチ 4-96
アイドリングストップシステム
OFF表示灯 3-71
アイドリングストップ表示灯 3-71
アクセサリソケット 5-16
アシストグリップ 5-18
アンサーバック機能 3-4
アンテナ 5-36

イ

イモビライザー警告灯 3-68、4-4
イモビライザーシステム 4-4
インパネアンダートレー(運転席) .. 5-9
インパネボックス(助手席) 5-9

ウ

ウインドー
ウインドーロックスイッチ 3-20
パワーウインドー 3-19
フロントガラスの手入れ 6-3
ウォッシャー液 6-14、8-1、8-6
ウォッシャースイッチ 3-113

エ

エアコン、ヒーター	
オートエアコン	5-25
吹出し口	5-19
マニュアルエアコン	5-20
エアフィルター	5-34
エコ運転表示機能	3-86
エコクール	4-98
エコドライブ	2-36
エネチャージ	4-97
エネチャージ表示	3-81
エマージェンシー	
ストップシグナル(ESS)	4-29
エンジンオイル	2-35、3-67、8-1
エンジン回転計(タコメーター)	3-80
エンジンキー	3-2
エンジン警告灯	3-66
エンジンスイッチ	4-2
エンジンスイッチ照明	4-8
エンジンスイッチもどし忘れ	
警告ブザー	4-12
エンジンのかけかた	4-8
エンジンの止めかた	4-11
エンジンフード(ボンネット)	5-3
エンジンブレーキ	2-18
エンジンルームをのぞいて	8-6
エンジンを止めるときは	4-11
エンスト	7-32

オ

オイル(エンジンオイル)	
	2-35、3-67、8-1
オーディオ	5-37
オートエアコン	5-25
オートマチック車	
運転	4-21
セレクトレバー	4-15
オートレベリング警告灯	3-66
オーバーヒート	7-30
お子さま用シートの	
シートベルトによる固定	3-56
お子さま用シートの	
選択について	3-51
お子さまを乗せるときは	2-7
オドメーター	3-79

カ

外気導入(エアコン、ヒーター)	
	5-23、5-29
外装のお手入れ	6-2
ガソリン(燃料)	2-27、8-1
仮眠するときは	2-24
ガラスアンテナ	5-37
ガレージジャッキ	7-13
冠水した場所	2-20
寒冷時の取扱い	6-14

キ

キー	3-2
キーナンバープレート	3-3
キーレスエントリー	3-3
キーレスプッシュスタート	
システム	4-5
キックダウン	4-18、4-22
給油	2-26、5-2、8-1

ク

空気圧……………8-5
 くもり取り(デフロスター)
 ……………5-19、5-31
 くもり取り(リヤデフォグガー)…5-32
 クリーブ現象……………2-27、4-18
 車のお手入れ……………6-2
 グローブボックス……………5-10

ケ

警告灯……………1-10
 警告灯・表示灯の見かた……………3-62
 警告ブザー
 エンジンスイッチもどし忘れ
 警告ブザー……………4-12
 警告ブザーが鳴ったときは……………1-16
 携帯リモコン検出範囲外
 警告ブザー……………4-7、4-10
 シートベルト警告ブザー……………3-38
 パーキングブレーキ解除忘れ
 警告ブザー……………4-14
 ハンドルロック未作動
 警告ブザー……………4-12
 ライト消し忘れ警告ブザー……………3-110
 リクエストスイッチ未作動
 警告ブザー……………3-9
 R(リバース)ポジション警告ブザー
 ……………2-28、4-19
 携帯電話……………2-17
 携帯リモコン……………3-5
 携帯リモコン車外持ち出し警告……………4-7
 携帯リモコン電池消耗警告……………3-7
 携帯リモコン閉じ込み防止機能……………3-9
 携帯リモコンの電池交換……………6-8
 警報装置……………3-16
 けん引……………7-33

コ

工具……………7-2
 光軸調整ダイヤル……………3-111
 後席シート……………3-32
 航続可能距離……………3-80
 後退時ブレーキサポート……………4-67
 後退時ブレーキサポート
 作動表示灯……………3-74
 後退灯……………7-28
 後方誤発進抑制機能……………4-70
 故障したときは……………7-31
 誤発進抑制機能……………4-48

サ

サービスデータ……………8-1
 サンバイザー……………5-5

シ

シート	3-29
シートヒーター	3-31
シートヒータースイッチ	3-31
シートベルト	3-37
シートベルト可変 フォースリミッター	3-42
シートベルト警告灯	3-63
シートベルト警告ブザー	3-38
シートベルトプリテンショナー	3-41
事故が起きたときは	7-36
室内灯	5-7
シフトロック	4-16、4-24
車線逸脱警報	4-51
車線逸脱警報OFFスイッチ	4-59
車線逸脱警報OFF表示灯	3-74
車線逸脱警報作動表示灯	3-75
ジャッキ(収納場所)	7-2
ジャッキアップ (タイヤチェーン)	6-20
ジャッキアップ (パンクしたとき)	7-11
車幅灯	7-25
集中ドアロック (パワードアロック)	3-15
充電警告灯	3-68
樹脂部品などの手入れ	6-5
出発の前に	2-2
ジュニアシート	2-8、3-52
瞬間燃費	3-79
照明コントロール表示	3-82
助手席シートバックポケット	5-18
ショッピングフック	5-15

ス

水温警告灯	3-65、7-30
スズキ セーフティ サポート	4-35
スタック(立ち往生)	2-21
ステアリングオーディオ スイッチ	5-38
ステータスインフォメーション ランプ	3-61、4-97
スノーブレード	6-15
スピードメーター(速度計)	3-61
スライドレバー	3-29

セ

積算アイドリングストップ時間	3-80
積算アイドリングストップ 節約燃料	3-81
セキュリティアラーム インジケーター	3-72
セレクトレバー 位置表示	3-77
操作	4-15
先行車発進お知らせ機能	4-54
洗車	6-2
前照灯(ヘッドライト)	7-23、8-4
前席シート	3-29
センターミドルトレ	5-9
センターロアポケット	5-9
全方位モニター	4-77

ソ

走行中の注意	2-16
速度計(スピードメーター)	3-61

タ

タイマーロック機能……………3-5
 タイヤ
 応急修理したあとは……………7-9
 応急修理のしかた……………7-5
 空気圧……………8-5
 交換したあとは……………7-16
 交換するときは……………6-7
 交換の準備……………7-10
 チェーン……………6-19
 パンク応急修理セット……………7-3
 冬用タイヤ……………6-15
 ホイールサイズ……………8-5
 ローテーション……………6-7
 輪止め……………2-23、6-15
 タイヤチェーン……………6-19
 タコメーター(エンジン回転計)… 3-80
 立ち往生……………2-21
 暖機運転……………2-37

チ

チェーン(タイヤチェーン)……………6-19
 チケットホルダー
 (サンバイザー)……………5-5
 チャイルドシート……………3-52
 チャイルドプルーフ……………3-16
 駐車するときは
 ………………2-23、4-24、6-18
 超音波センサー……………4-63
 チルトステアリング……………3-28

テ

停止表示板……………7-31
 低水温表示灯……………3-71
 ディスチャージヘッドライト
 ………………7-23、8-4
 デフロスター
 (エアコン、ヒーター)……………5-19
 デフロスタースイッチ……………5-31
 デュアルセンサーブレーキサポート
 ………………4-43
 デュアルセンサーブレーキサポート
 OFFスイッチ……………4-58
 デュアルセンサーブレーキサポート
 OFF表示灯……………3-72
 デュアルセンサーブレーキサポート
 作動表示灯……………3-73
 電球
 電球の交換(ランプ類)……………7-23
 電球の点検……………7-22
 ワット数(ランプ類)……………8-4
 点検……………2-2、8-1
 電源が切り替わらないときは……………4-6
 電源の切替え……………4-6
 電池交換(携帯リモコン)……………6-8

ト

ドア……………3-11
 ドアの開閉……………3-2
 ドアポケット……………5-14
 ドアミラー……………3-24
 ドアミラー角度調節スイッチ……………3-24
 ドアミラー格納スイッチ……………3-25
 ドアミラーヒータースイッチ……………3-28
 ドアロック解除機能……………3-15
 凍結防止剤……………6-18
 凍結路……………6-17
 登降坂変速制御……………4-18
 トランスミッション警告灯……………3-68
 トリップメーター……………3-79
 ドリンクホルダー……………5-11

ナ

内気循環(エアコン、ヒーター)
..... 5-23、5-29
内装のお手入れ 6-5
鉛バッテリー 2-4

ニ

日常点検 2-2

ネ

燃費
瞬間燃費 3-79
平均燃費 3-79
燃料 2-27、8-1
燃料給油口 5-2
燃料計 3-77
燃料残量警告灯 3-64
燃料タンク容量 8-1

ハ

パーキングブレーキ
操作 4-12
ブレーキ警告灯 3-62
寒冷時の取扱い 6-18
ハイドロブレーキング現象 2-20
ハイビームアシスト 4-55
ハイマウントストップランプ
..... 7-24、8-4
はさみ込み防止機構 3-21
発炎筒 7-31
バックドアガラスの
室内側の手入れ 6-6
バックミラー(ルームミラー) 3-23
バッテリー
鉛バッテリー 2-4、6-14
鉛バッテリーあがり 7-16
バッテリーについて 2-3
リチウムイオンバッテリー 2-5
バッテリーあがり 7-16
バニティミラー(サンバイザー) .. 5-6

ハロゲンヘッドライト..... 7-24、8-4
パワーウィンドー..... 3-19
パワーステアリング警告灯..... 3-67
パワードアロック..... 3-15
パンク
応急修理のしかた..... 7-5
タイヤ交換..... 7-10
番号灯..... 7-29、8-4
半ドア警告灯..... 3-69
ハンドルロックが
解除できないときは..... 4-3
ハンドルロック未解除警告..... 4-3
ハンドルロック未作動
警告ブザー..... 4-12

ヒ

ヒーター(エアコン)..... 5-19
オートエアコン..... 5-25
吹出し口..... 5-19
マニュアルエアコン..... 5-20
非常点滅表示灯..... 7-24、7-26、8-4
非常点滅表示灯スイッチ..... 3-113
必読! 2-2
ヒューズ切れ..... 7-18
標識認識機能..... 4-59
表示灯..... 1-10
日よけ(サンバイザー)..... 5-5
ヒルホールドコントロール..... 4-33

フ

ブースターケーブル	7-16
フットレスト	5-17
フェューエルキャップ	5-2
フェューエルリッド	5-2、5-3
ふらつき警報	4-52
フルフラットシート	3-36
フルホイールキャップ (取り付け)	7-16
フルホイールキャップ (取り外し)	7-10
ブレーキ	
ブレーキ液	8-1
ブレーキ警告灯	3-62
ブレーキ倍力装置	2-22、4-11、7-35
フロントシート	3-29
フロントワイパーノ ウォッシャースイッチ	3-113

へ

平均燃費	3-79
ヘッドライト(前照灯)	
	7-23、8-4
ヘッドライト上向き(ハイビーム)	
表示灯	3-70
ヘッドレスト	
後席	3-32
前席	3-30
ベビーシート	3-52

ホ

ホイールキャップ(取り付け)	7-16
ホイールキャップ(取り外し)	7-10
ホイールサイズ	8-5
方向指示器	7-24、7-26、8-4
方向指示器スイッチ	3-112
方向指示器表示灯	3-70
ホーンスイッチ	3-115
ボンネット	5-3

マ

マスターウォーニング	3-69
マニュアルエアコン	5-20
マルチインフォメーション ディスプレイ	3-76
メッセージ	3-98
万一のとき	7-1

ミ

ミラー	
ドアミラー	3-24
バニティーミラー (サンバイザー)	5-6
ルームミラー	3-23

メ

メーター	
マルチインフォメーション ディスプレイ	3-76
メーターの照明	3-61
メーターの見かた	3-61

ユ

油圧警告灯	3-67
雪道を走行するとき	6-17

ヨ

よくあるご質問	1-23
横風が強いときは	2-19

ラ

- ライト消し忘れ警告ブザー …… 3-110
- ライト自動消灯システム …… 3-110
- ライトスイッチ …… 3-108
- ラゲッジアンダーボックス …… 5-18
- ラジエーターキャップ …… 7-30、8-6
- ランプ
 - 後退灯 …… 7-28
 - 室内灯 …… 5-7
 - 電球の交換(ランプ類) …… 7-23
 - ハイマウントストップランプ …… 7-24
 - 番号灯 …… 7-29
 - ヘッドライト …… 7-23
 - 方向指示器/非常点滅表示灯
…………… 7-24、7-26
 - リヤコンビネーションランプ …… 7-28
 - ワット数(ランプ類) …… 8-4

リ

- リクエストスイッチ …… 3-8
- リクエストスイッチ未作動
 - 警告ブザー …… 3-9
- リクライニングレバー …… 3-29
- リジッドラック …… 7-13
- リチウムイオンバッテリー …… 2-5
- リバース(R)ポジション警告ブザー
…………… 2-28、4-19
- リモート格納ミラー …… 3-26
- リヤ(後席)シート …… 3-32
- リヤコンビネーションランプ …… 7-28
- リヤデフォグガスイッチ …… 5-32
- リヤパーキングセンサー …… 4-73
- リヤワイパー/ウォッシャー
スイッチ …… 3-115

ル

- ルーフアンテナ …… 5-36
- ルームミラー …… 3-23
- ルームランプ(室内灯) …… 5-7

レ

- 冷却水(ラジエーター液)
 - 寒冷時の取扱い…………… 6-14
 - 規定水量…………… 8-1
- レーザーレーダーと単眼カメラ… 4-35

ワ

- ワイパー
 - 寒冷時の取扱い…………… 6-15、6-19
 - ワイパースイッチ…………… 3-113
- ワイパーブレードラバーの交換… 6-11
- ワックス…………… 6-2