





# このたびは、スズキ ジムニー/ジムニーシエラ を お買い求めいただきありがとうございます。

ご使用の前に、必ずこの取扱説明書をお読みください。  
お車の取扱いを誤ると、事故や故障の原因となります。本書をよく  
お読みいただき、いつまでも快適なカーライフをお楽しみください。

- 本書は、お車の取扱いや万一のときの処置などについて説明しています。
- 「**必読！安全なドライブのために**」は、とくに重要な項目です。  
しっかりお読みください。
- 本書では、次の記号を使用しています。

 **警告**、 **注意**、 **注記**、 **アドバイス** は、とくにしっかり  
お読みください。

 <b>警告</b>	取扱いを誤ると、死亡または重大な傷害につながるおそれがある内容です。
 <b>注意</b>	取扱いを誤ると、傷害につながるおそれがある内容です。
 <b>注記</b>	取扱いを誤ると、物的損害につながるおそれがある内容です。
 <b>アドバイス</b>	お車を使ううえで知っておいていただきたい、または知っておくと便利な内容です。

- イラストの中で「**×**」または「**⊘**」の記号があるときは、図示されている行為の禁止を示しています。
- 保証や点検整備については、別冊のメンテナンスノートに記載しています。  
本書とあわせてお読みください。
- 本書とメンテナンスノートは、常にお車の中に保管してください。
- お車をおゆずりになるときは、次に所有されるかたのために、本書とメンテナンスノートをお車につけてお渡しください。
- 限定車の装備品や、スズキ販売店またはスズキ代理店で取り付けた装備品などについては、  
装備品に添付されている取扱説明書をお読みください。
- 車の仕様などの変更により、本書の内容やイラストとお車が一致しない場合があります。  
あらかじめご了承ください。
- ご不明な点は、担当セールススタッフにおたずねください。

# 本書の見かた

本ページは見本を使って本書の基本的な読みかたを説明しています。

## 運転する前に/スイッチの使いかた

### タイトル

階層により区別しています。

### フォグランプ

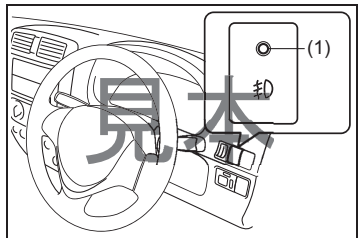
#### タイプ別装備

### フォグランプスイッチ

ヘッドライトや車幅灯を点灯しているときに使用でき、雨や霧などで視界が悪いときに使用します。

→ 3-53ページ (ライトスイッチ)

- スイッチを押すとフォグランプが点灯し、スイッチ内の表示灯 (1) が点灯します。もう一度押すと消灯します。



### 参照先

関連する内容が記載されているページなどを案内しています。

### 注記

バッテリー保護のため、視界が良くなったらすみやかにスイッチを切ってください。

### ヘッダー

ページの内容を案内しています。

### タイプ別装備

お車のグレードなどにより装備の有無が異なる事を示しています。

### 3

### 章番号

各章の番号を案内しています。

### 操作要領

装備の取扱いかななどを説明しています。

### 警告・注意・注記・アドバイス

前ページをお読みください。

# お知りになりたいことをさがすときは

次のような方法で検索されますと、すばやくさがせます。

## ■ タイトルからさがす

- ◆ 総合目次
- ◆ 各章のはじめの目次
- ◆ ヘッダー

## ■ 取り付け位置、警告灯・表示灯からさがす

- ◆ イラスト目次 → 1-2ページ

## ■ ブザー音からさがす

- ◆ 警告ブザーが鳴ったときは → 1-25ページ

## ■ 名称からさがす

- ◆ さくいん → 9-1ページ

## ■ オイルや、交換部品をさがす

- ◆ お車との上手なつきあいかた → 6-1ページ
- ◆ 万-のとき → 7-1ページ
- ◆ サービスデータ → 8-1ページ

## ■ よくあるご質問 (Q & A) からさがす

- ◆ よくあるご質問 (Q & A) → 1-33ページ

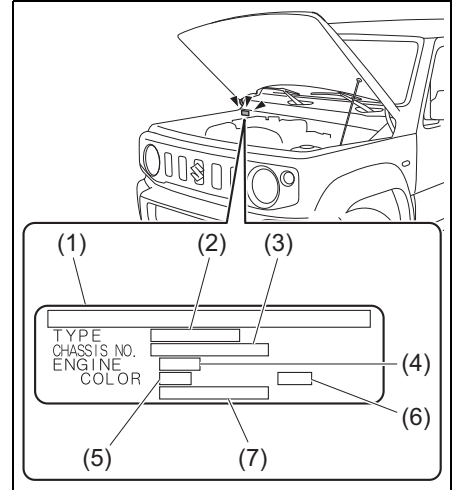
# ご愛車に関するメモ

記入される記号・番号は、車検証、IDラベルをご覧ください。

ご 愛 車 の メ モ	
車名および 車両型式	車名： 型式：
車台番号	
エンジン型式	
車体色記号	
営業機種記号	
トランス ミッション	
ナンバープレート (自動車登録番号)	
ご購入年月日	年 月 日

## IDラベル

ボンネットを開いたところに貼付してあります。



- (1) IDラベル
- (2) 車両型式
- (3) 車台番号
- (4) エンジン型式
- (5) 車体色記号
- (6) 車体色と内装色の組合せコード
- (7) 営業機種記号(補助記号)

# データの記録について

この車には、車両の制御や操作に関するデータを記録するコンピュータが装備されており、主に以下のデータを記録します。

---

## データの種類について

---

- エンジンの回転数など、エンジンの状態
- ギヤポジションなど、変速機の状態
- アクセル、ブレーキ、シフトポジションなど、操作の状態
- 各種コンピュータシステムの故障に関する情報
- SRSエアバッグ作動に関する情報  
(イベントデータレコーダー (EDR) に記録されます。EDR は Event Data Recorderの略です。)  
→ **3-46ページ (SRSエアバッグ)**

### 📌アドバイス

- お車のタイプにより、記録されるデータは異なります。
- 会話などの音声は記録しません。
- 使用条件などにより、データが記録されない場合があります。

---

## データの開示について

---

スズキおよびスズキが委託した第三者は、コンピュータに記録されたデータを、車両の故障診断・研究開発・品質の向上などを目的に取得・利用することがあります。

なお、スズキおよびスズキが委託した第三者は、次の場合を除き、取得したデータを第三者へ開示・提供しません。

- お車の使用者の同意がある場合
- 法令、裁判所命令そのほか法的強制力のある要請に基づく場合
- 統計的な処理を行なうなど、使用者や車両が特定できないように加工したデータを、研究機関などに提供する場合

---

## SRS エアバッグのイベントデータレコーダー (EDR)

---

EDRとは Event Data Recorder (イベントデータレコーダー) の略です。SRSエアバッグが作動するような事故のときにデータを記録します。

→ **3-46ページ (SRSエアバッグ)**



# 総 合 目 次

## 1 クイックガイド

イラスト目次	1-2
警告ブザーが鳴ったときは	1-25
よくあるご質問 (Q & A)	1-33

## 2 必読！安全なドライブのために

必読！安全なドライブのために	2-2
----------------	-----

## 3 運転する前に

ドアの開閉	3-2
警報装置	3-17
ウインドーの開閉	3-20
各部の調節	3-23
シートの調節	3-29
シートベルト	3-37
SRSエアバッグ	3-46
お子さま用シート	3-60
メーター	3-71
スイッチの使いかた	3-119

## 4 運転するときは

エンジン始動・停止	4-2
アイドリングストップシステム	4-19
パーキングブレーキ	4-28
チェンジレバー	4-29
オートマチック車	4-31
4WD車	4-42
クルーズコントロールシステム	4-48
ESP®	4-51
スズキ セーフティ サポート	4-65

## 5 装備の取扱い

主な装備	5-2
エアコン、ヒーター	5-16
オーディオ	5-34

## 6 お車との上手なつきあいかた

お手入れ	6-2
寒冷時の取扱い	6-16

## 7 万一のとき

トラブルが起きたときの対処方法	7-2
パンク	7-11
バッテリーあがり	7-24
オーバーヒート	7-27
ヒューズ切れ	7-28
電球切れ	7-33

## 8 サービスデータ

サービスデータ	8-1
---------	-----

## 9 さくいん

さくいん	9-1
------	-----

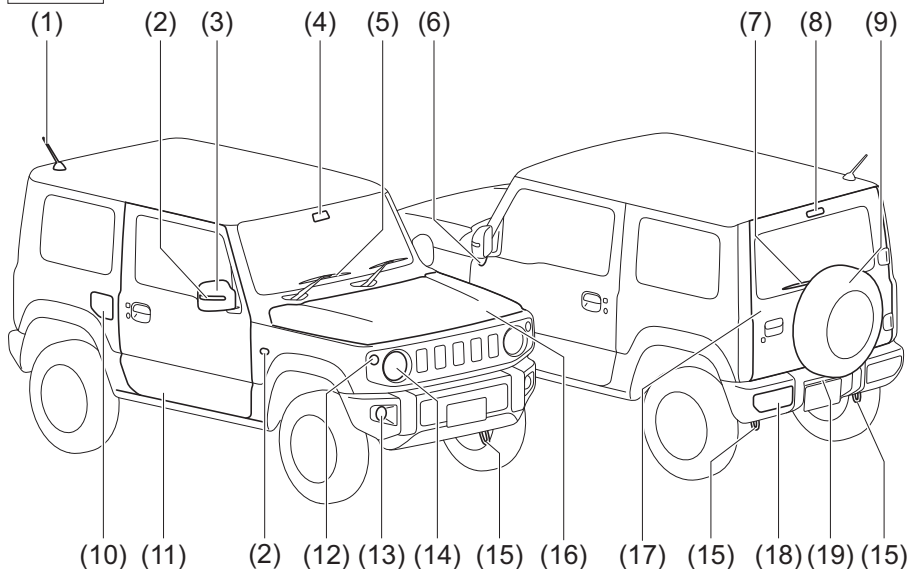


イラスト目次

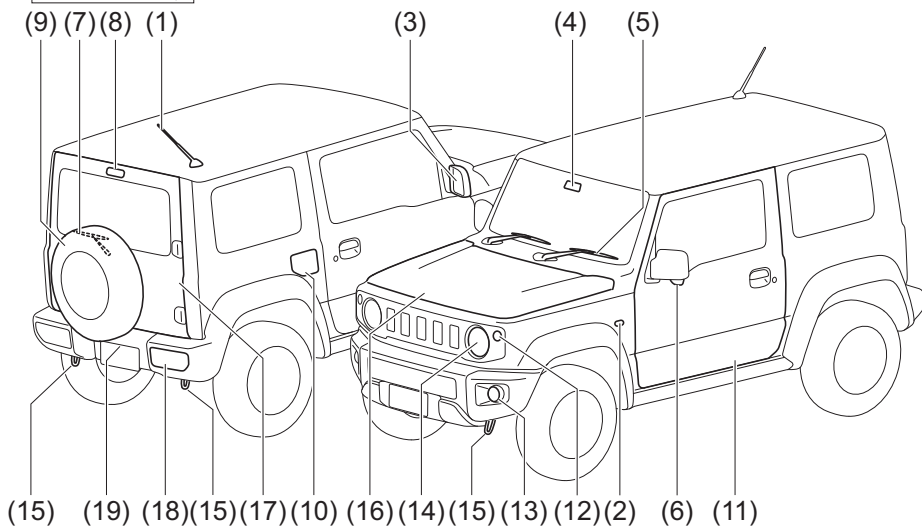
■ 外観

1

ジムニー



ジムニーシエラ



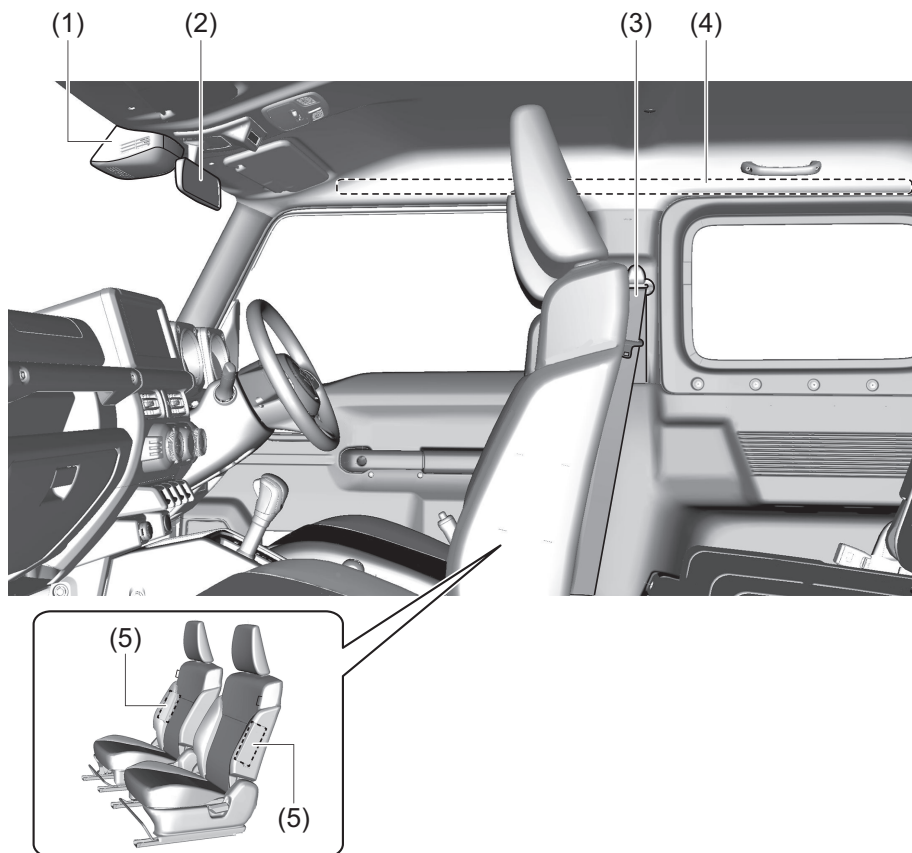
77R10010

お車のタイプにより、異なる装備も含まれています。

(1) ルーフアンテナ	5-34
(2) 方向指示器/非常点滅表示灯 (フェンダーまたはドアミラー)	7-36
(3) ドアミラー	3-23
(4) レーザーレーダーと単眼カメラ	4-65
(5) フロントワイパー	6-13
(6) サイドアンダーミラー	3-24
(7) リヤワイパー	6-15
(8) ハイマウントストップランプ	7-36
(9) スペアタイヤ	7-11
(10) 燃料給油口(フューエルリッド)	5-2
(11) ドア	3-13
(12) 方向指示器/非常点滅表示灯 (前面)	7-39
(13) フロントフォグランプ	7-37
(14) ヘッドライト	7-36
(15) けん引フック	7-5
(16) ボンネット	5-3
(17) バックドア	3-14
(18) リヤコンビネーションランプ	7-40
(19) 番号灯	7-40

## ■ 内装1

1



77R10020

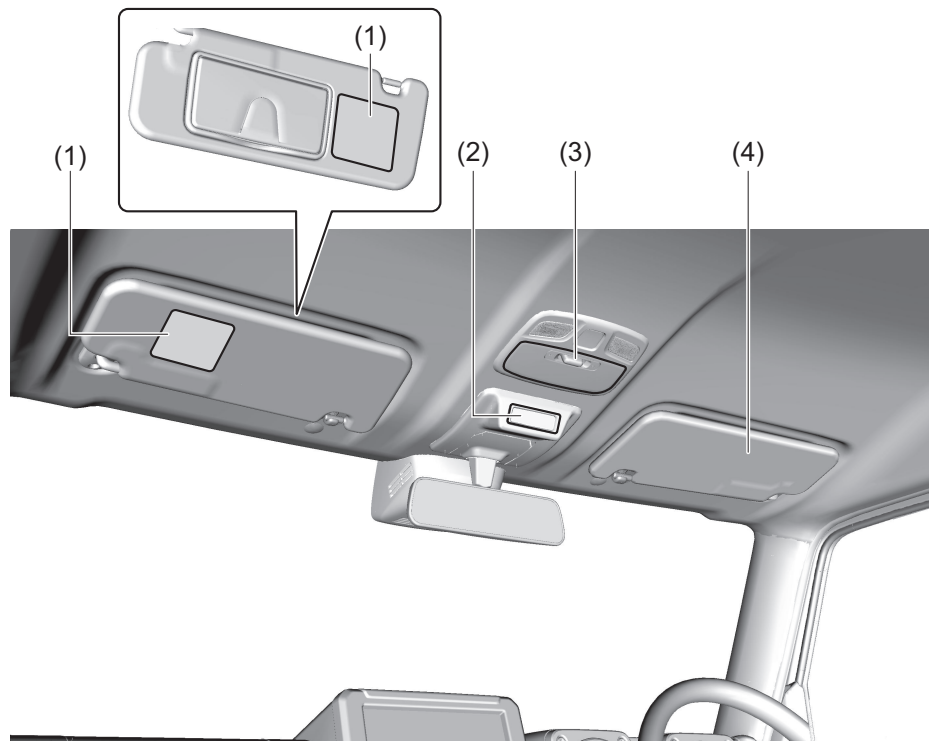
お車のタイプにより、異なる装備も含まれています。

---

(1)	レーザーレーダーと単眼カメラ	4-65
(2)	ルームミラー	3-23
(3)	前席シートベルト	3-38
(4)	SRSカーテンエアバッグ	3-48
(5)	前席シート	3-29
	SRSサイドエアバッグ	3-47

■ 内装2

1



77R10030

お車のタイプにより、異なる装備も含んでいます。

(1) 助手席SRSエアバッグに関する 警告ラベル(※1、※2) .....	2-31
(2) 後席シートベルト警告灯 .....	3-77
(3) 前席室内灯 .....	5-7
(4) サンバイザー .....	5-5

※1 お子さま用シートをご使用になる前に、必ずお読みください。

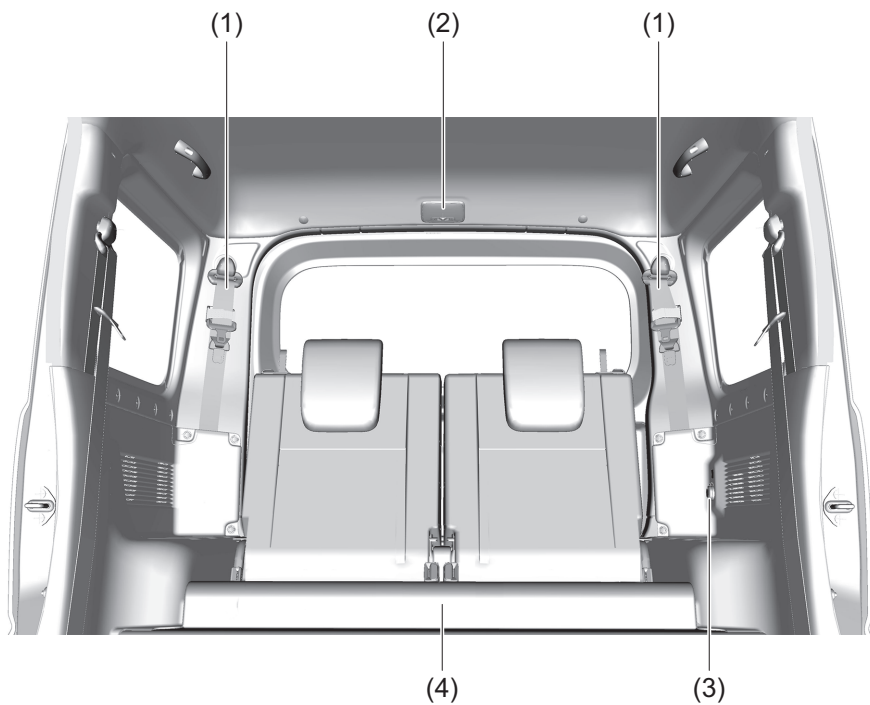
※2 前部の作動可能なエアバッグで保護されているシートには、後向き幼児拘束装置を絶対に使用しないでください。幼児が死亡したり、重傷を負う可能性があります。



72M00150

## ■ 内装3

1



77R10040

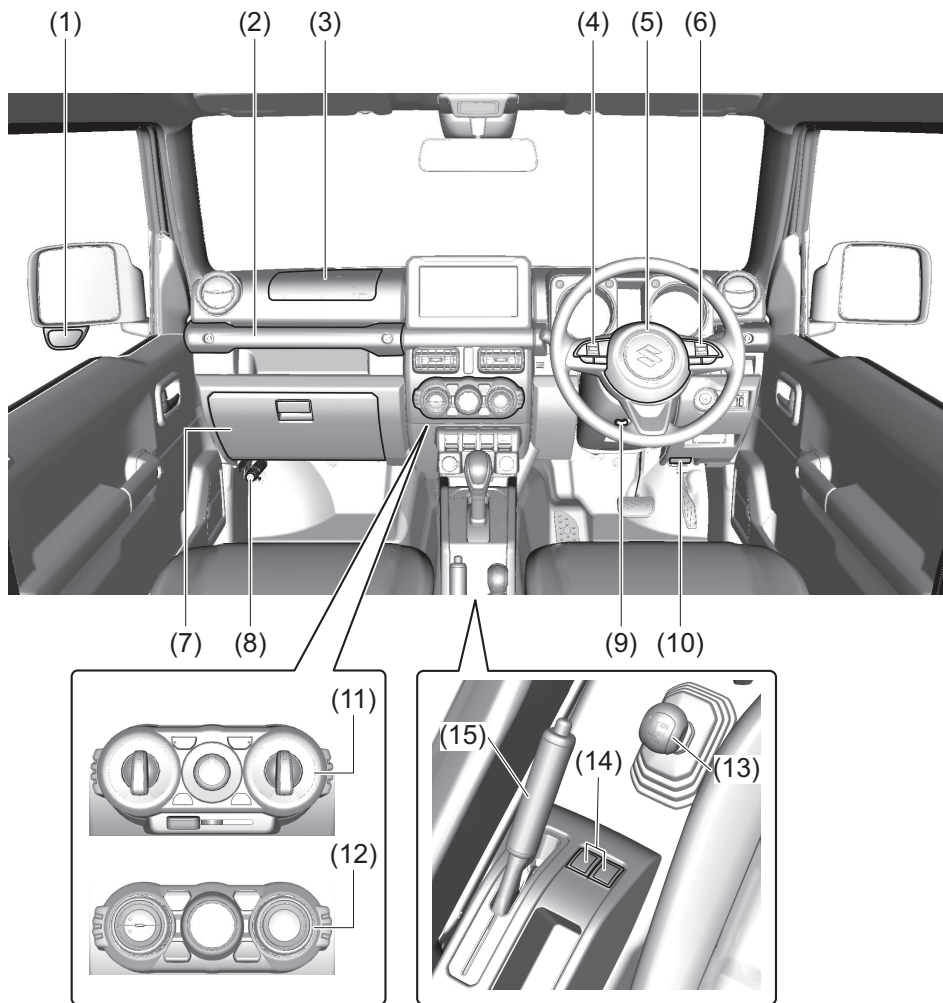
お車のタイプにより、異なる装備も含まれています。

(1)	後席シートベルト	.....	3-40
(2)	荷室室内灯	.....	5-7
(3)	アクセサリースOCKET	.....	5-12
(4)	後席シート	.....	3-32



## ■ 内装4

1



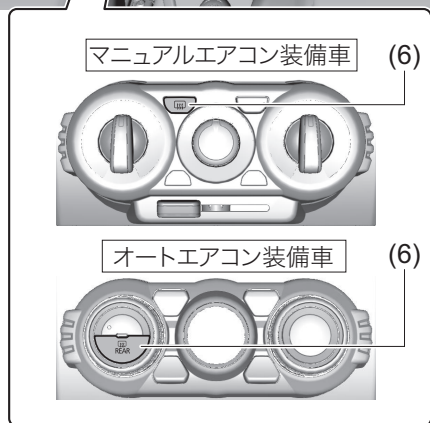
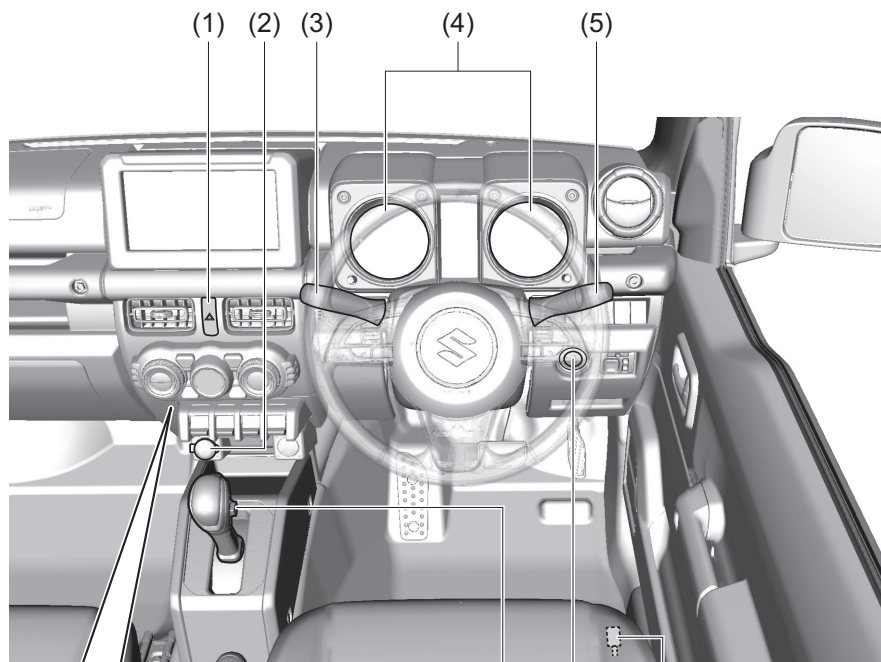
お車のタイプにより、異なる装備も含まれています。

77R10050

(1)	サイドアンダーミラー	3-24
(2)	助手席乗降グリップ	5-15
(3)	助手席SRSエアバッグ	3-47
(4)	ステアリングオーディオスイッチ	5-35
(5)	運転席SRSエアバッグ	3-47
	ホーンスイッチ	3-127
(6)	クルーズコントロールスイッチ	4-48
(7)	グローブボックス	5-10
(8)	発炎筒	7-5
(9)	チルトステアリング(レバー)	3-28
(10)	ボンネットオープナー	5-3
(11)	エアコン、ヒーター (マニュアルエアコン装備車)	5-18
(12)	エアコン、ヒーター (オートエアコン装備車)	5-23
(13)	トランスファーレバー	4-42
(14)	シートヒータースイッチ	3-31
(15)	パーキングブレーキ	4-28

## ■ 運転席まわり1

1



(7) (8) (9)

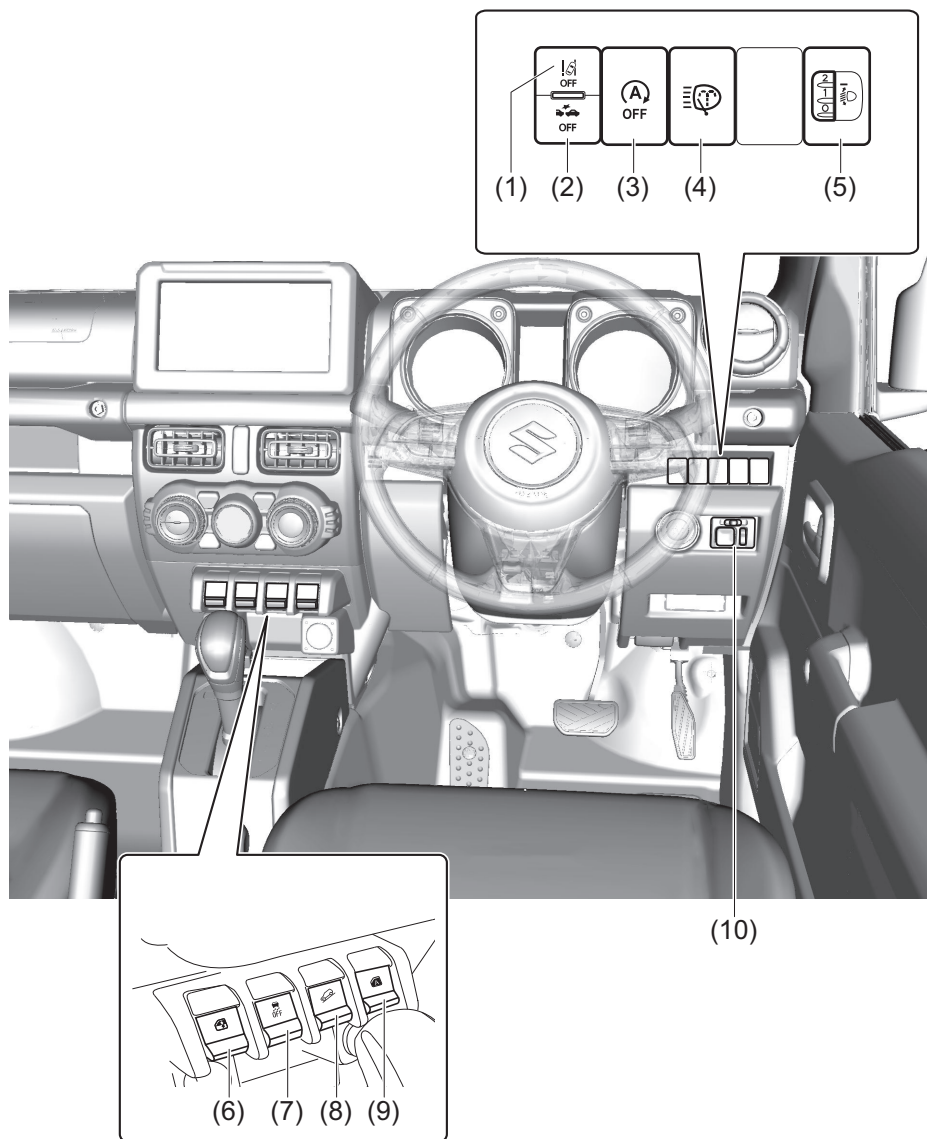
77R10060

お車のタイプにより、異なる装備も含んでいます。

(1)	非常点滅表示灯スイッチ	3-124
(2)	アクセサリソケット	5-12
(3)	ワイパー/ウォッシャースイッチ	3-125
(4)	メーター	3-71
(5)	ライトスイッチ	3-119
	方向指示器スイッチ	3-124
	フォグランプスイッチ	3-122
(6)	リヤデフォグガススイッチ	5-30
(7)	チェンジレバー(マニュアル車)	4-29
	クラッチスタートシステム(マニュアル車)	4-12
	セレクトレバー(オートマチック車)	4-31
(8)	エンジンスイッチ	4-2
(9)	フューエルリッドオープナー	5-2

## ■ 運転席まわり2

1



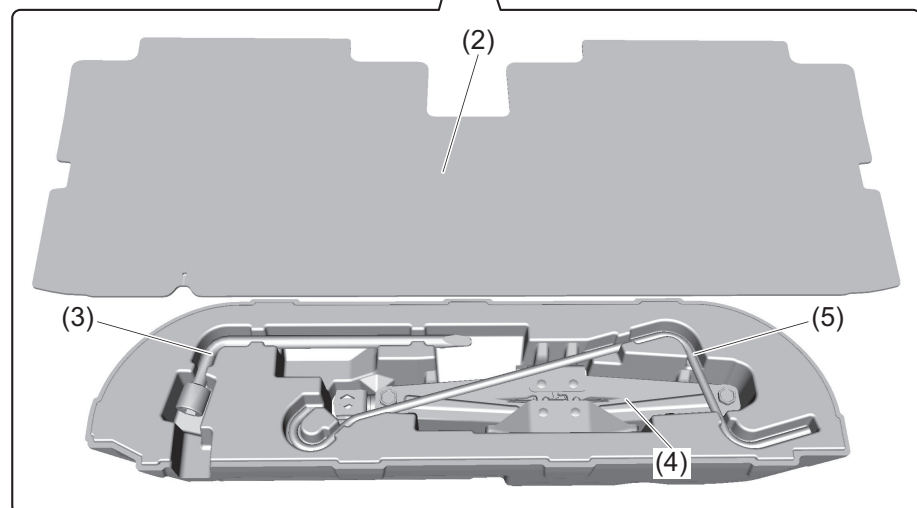
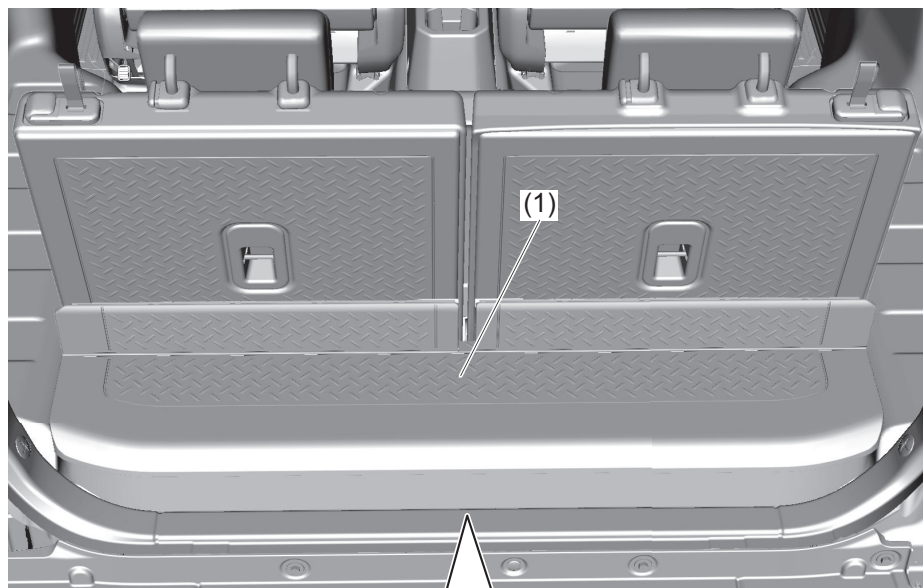
お車のタイプにより、異なる装備も含まれています。

77R10210

(1)	車線逸脱警報OFFスイッチ	4-88
(2)	デュアルセンサーブレーキサポート OFFスイッチ	4-88
(3)	アイドリングストップシステム OFFスイッチ	4-27
(4)	ヘッドライトウォッシャースイッチ	3-127
(5)	光軸調整ダイヤル(ハ口ゲン仕様車)	3-123
(6)	パワーウインドースイッチ(助手席側)	3-20
(7)	ESP® OFFスイッチ	4-54
(8)	ヒルディセントコントロールスイッチ	4-62
(9)	パワーウインドースイッチ(運転席側)	3-20
(10)	ドアミラー角度調節スイッチ	3-23
	ドアミラー格納スイッチ	3-25

■ 荷室

1



お車のタイプにより、異なる装備も含んでいます。

77R10080

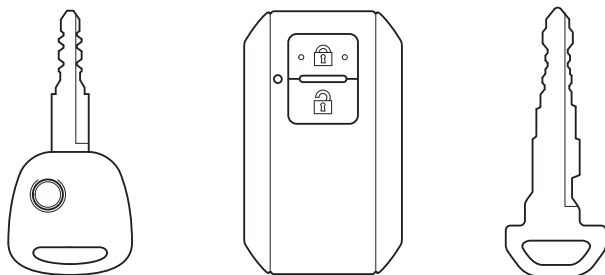
---

(1)	ラゲッジボックス	5-14
(2)	ラゲッジカーペット	7-11
(3)	ホイールナットレンチ	7-11
(4)	ジャッキ	7-11
(5)	ジャッキバー	7-11



## ■ キー

1

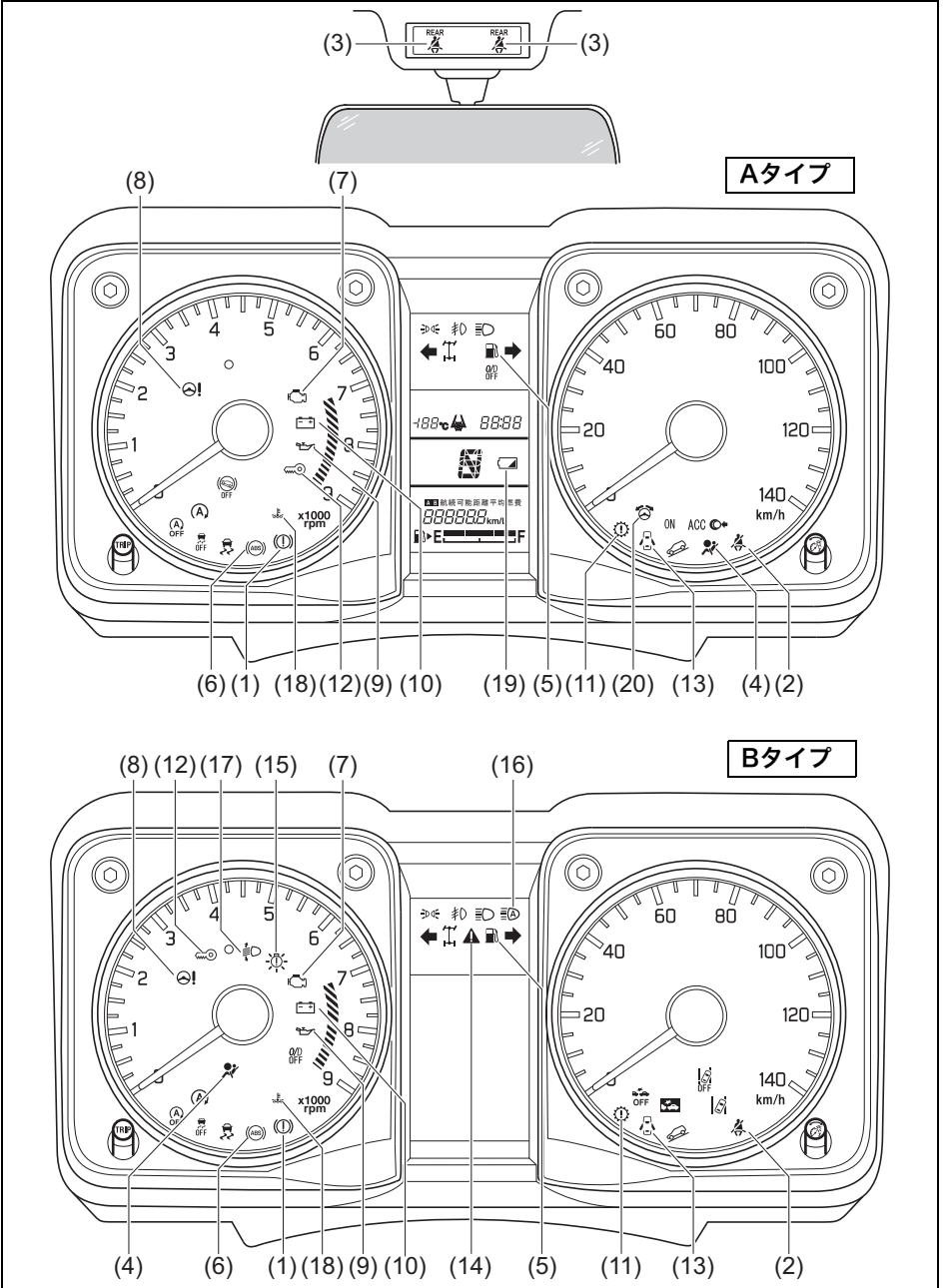


77R10090

お車のタイプにより、異なる装備も含んでいます。

キー	3-2
ドア	3-13
キーレスエントリー	3-5
携帯リモコン	3-8
キーレスプッシュスタートシステム	4-6
エンジンのかけかた	4-11

■ 警告灯















77R10200

お車のタイプにより、異なる装備も含まれています。

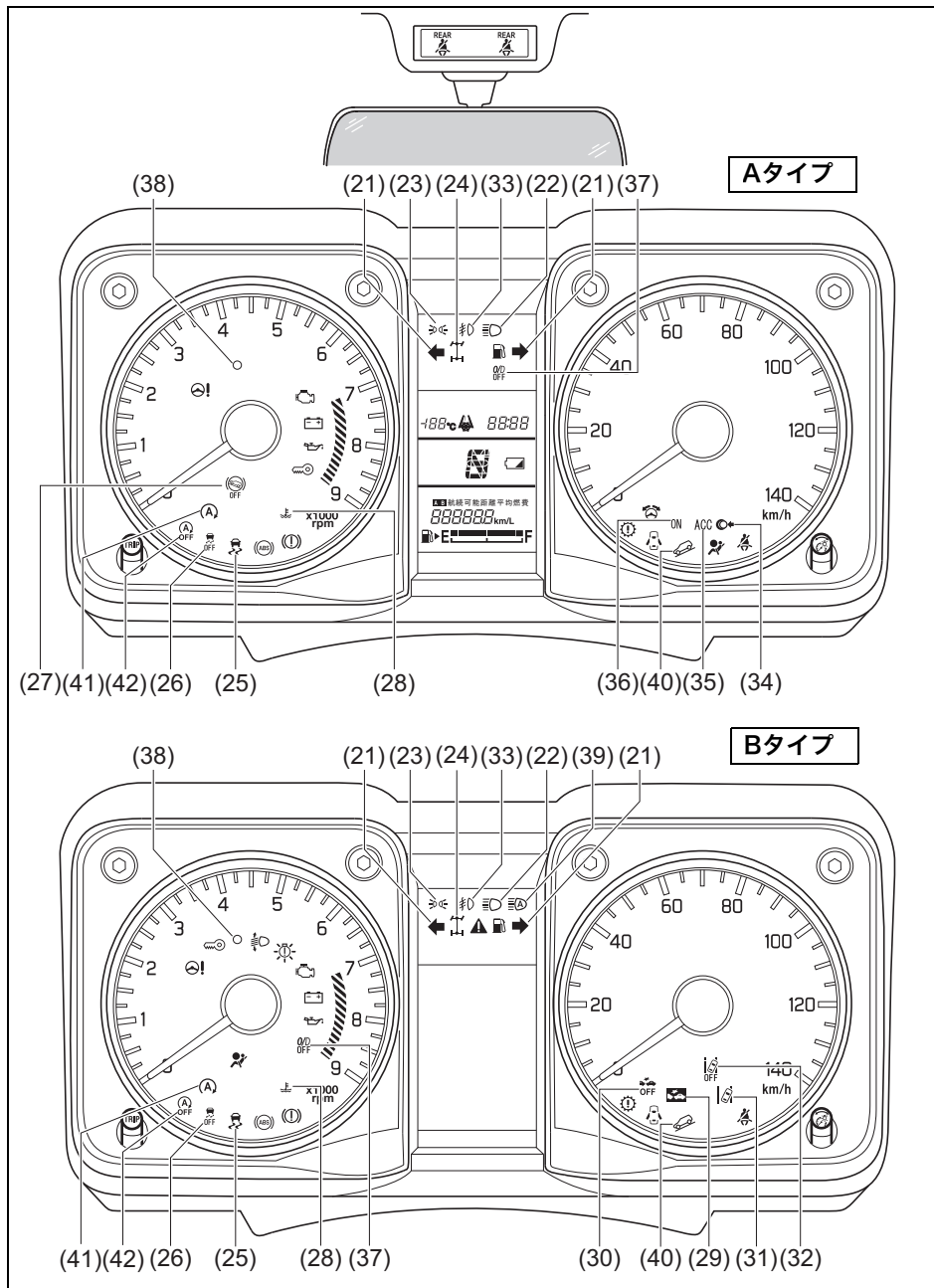
# クイックガイド/イラスト目次

- 警告灯が点灯または点滅し続けた場合は、車両またはシステムの異常が考えられます。次の参照先をよくお読みのうえ、スズキサービス工場で点検を受けてください。  
→ **3-75ページ(警告灯・表示灯の見かた)**
- 警告灯・表示灯が点灯または点滅すると、メーター内のマルチインフォメーションディスプレイにメッセージが表示される場合があります。  
(Bタイプメーター装備車)  
→ **3-113ページ(マルチインフォメーションディスプレイのメッセージ一覧)**
- ※ 印の警告灯・表示灯は、エンジンスイッチを **ON** にしたときに初期点灯するのが正常です。(「ハイビームアシスト警告灯/ハイビームアシスト作動表示灯」の初期点灯はオレンジ色に点灯します。) 点灯しない場合は、スズキサービス工場で点検を受けてください。
- 「ハイビームアシスト警告灯(オレンジ色)/ハイビームアシスト作動表示灯(緑色)」は点灯する色で表示を切り替えています。
- 「水温警告灯(赤色)/低水温表示灯(青色)」は点灯する色で表示を切り替えています。

警告灯		色	警告灯名	参照先
(1)		※ 赤	ブレーキ警告灯	<b>3-75ページ</b>
(2)		赤	前席シートベルト警告灯 (助手席はタイプ別装備)	<b>3-76ページ</b>
(3)	REAR 	赤	後席シートベルト警告灯 (タイプ別装備)	<b>3-77ページ</b>
(4)		※ 赤	SRSエアバッグ警告灯	<b>3-78ページ</b>
(5)		オレンジ	燃料残量警告灯	<b>3-79ページ</b>
(6)		※ オレンジ	ABS警告灯	<b>3-80ページ</b>
(7)		※ オレンジ	エンジン警告灯	<b>3-80ページ</b>
(8)		※ オレンジ	パワーステアリング警告灯	<b>3-81ページ</b>

警告灯		色	警告灯名	参照先	
(9)		※	赤	油圧警告灯	3-82ページ
(10)		※	赤	充電警告灯	3-82ページ
(11)		※	オレンジ	トランスミッション警告灯 (オートマチック車)	3-83ページ
(12)		※	オレンジ	イモビライザー警告灯	3-83ページ
(13)			赤	半ドア警告灯	3-84ページ
(14)		※	オレンジ	マスターウォーニング (タイプ別装備)	3-84ページ
(15)		※	オレンジ	LEDヘッドライト警告灯 (タイプ別装備)	3-85ページ
(16)		※	オレンジ	ハイビームアシスト警告灯 (タイプ別装備)	3-85ページ
(17)		※	オレンジ	オートレベリング警告灯 (タイプ別装備)	3-86ページ
(18)		※	赤	水温警告灯	3-86ページ
(19)		※	赤黒	携帯リモコン電池消耗警告灯 (キーレスプッシュスタートシステム装備車)	3-87ページ
(20)			オレンジ	ハンドルロック未解除 警告灯 (タイプ別装備)	3-87ページ



## ■ 表示灯



77R10220

お車のタイプにより、異なる装備も含んでいます。

- ※印の表示灯は、エンジンスイッチを **ON** にしたときに初期点灯するのが正常です。点灯しない場合は、スズキサービス工場で点検を受けてください。
- アイドリングストップシステムには、特有の点灯条件があります。  
→ **4-19ページ(アイドリングストップシステム)**





表示灯		色	表示灯名	参照先
(21)		緑	方向指示器表示灯	<b>3-88ページ</b>
(22)		青	ヘッドライト上向き (ハイビーム) 表示灯	<b>3-88ページ</b>
(23)		緑	ライト点灯表示灯	<b>3-88ページ</b>
(24)		※ 緑	4WD表示灯	<b>3-89ページ</b>
(25)		※ オレンジ	ESP®作動表示灯	<b>3-89ページ</b>
(26)		※ オレンジ	ESP® OFF表示灯	<b>3-90ページ</b>
(27)		オレンジ	ヒルホールドコントロール OFF表示灯 (タイプ別装備)	<b>3-90ページ</b>
(28)		青	低水温表示灯	<b>3-90ページ</b>
(29)		※ オレンジ	デュアルセンサブレーキサポート 作動表示灯 (タイプ別装備)	<b>3-91ページ</b>
(30)		※ オレンジ	デュアルセンサブレーキ サポートOFF作動表示灯 (タイプ別装備)	<b>3-92ページ</b>
(31)		※ オレンジ	車線逸脱警報作動表示灯 (タイプ別装備)	<b>3-92ページ</b>
(32)		※ オレンジ	車線逸脱警報OFF表示灯 (タイプ別装備)	<b>3-93ページ</b>

表示灯		色	表示灯名	参照先
(33)		緑	フロントフォグランプ 点灯表示灯（タイプ別装備）	3-93ページ
(34)		緑	プッシュ表示灯 （キーレスプッシュスタート システム装備車）	3-93ページ
(35)	ACC	オレンジ	ACC表示灯 （キーレスプッシュスタート システム装備車）	3-94ページ
(36)	ON	オレンジ	IG ON表示灯 （キーレスプッシュスタート システム装備車）	3-94ページ
(37)	O/D OFF	オレンジ	オーバードライブOFF表示 （オートマチック車）	3-94ページ
(38)		赤	セキュリティアラーム インジケーター	3-95ページ
(39)		緑	ハイビームアシスト作動 表示灯（タイプ別装備）	3-95ページ
(40)		※ 緑	ヒルディセントコントロール 表示灯	3-95ページ
(41)		※ 緑	アイドリングストップ表示灯	3-96ページ
(42)		※ オレンジ	アイドリングストップシステ ムOFF表示灯	3-96ページ

警告ブザーが鳴ったときは

- ※1 は、メーター内の▲(マスターウォーニング) が点滅するとともに、マルチインフォメーションディスプレイに車両状態や対処方法などをお知らせするメッセージが表示されます。
- ※2 は、マルチインフォメーションディスプレイに車両状態や対処方法などをお知らせするメッセージが表示されます。(Bタイプメーター装備車)  
→ 3-113ページ(マルチインフォメーションディスプレイのメッセージ一覧)






全車共通

いつ	ブザー音	メーター	原因と対処方法
いずれかのドアを開けたとき	室内ブザー ●ピー、ピー、 (約10秒間)	 2秒間隔で点滅	セキュリティアラームの警報が作動しています。次のいずれかの操作により警報を途中で停止できます。 ●エンジンスイッチをONにする ●携帯リモコンまたはリクエストスイッチで解錠する → 3-17ページ(セキュリティアラーム)
エンジンスイッチをONにしたとき	室内ブザー ●ピー、ピー、 (4回)	 約8秒間 小刻みに点滅	駐車時にセキュリティアラームの警報が作動したことを示しています。盗難にあってないか車の中を確認してください。 → 3-17ページ(セキュリティアラーム)
エンジンスイッチをONにしたとき	室内ブザー ●ポーン (1回)	 (Aタイプ) ※1 (Bタイプ)	ハンドルロックが解除されていません。ハンドルを左または右にまわして負荷がかからない状態としながら、エンジンスイッチの操作をやり直してください。 → 4-4ページ (ハンドルロック未解除警告)
エンジンスイッチがONのとき	室内ブザー ●ポーン (1回)	 点灯 ※2	燃料の残量が少なくなっています。すみやかに給油してください。 → 3-79ページ(燃料残量警告灯)





# クイックガイド/警告ブザーが鳴ったときは

1



いつ	ブザー音	メーター	原因と対処方法
走行中	室内ブザー	 点滅	<ul style="list-style-type: none"> <li>●運転者がシートベルトを着用していません。安全な場所に停車して、ベルトを着用してください。</li> <li>●助手席の乗員がシートベルトを着用していません。ベルトを着用してください。</li> </ul> → <b>3-38ページ</b> <b>(シートベルト警告ブザー)</b>
	●ピー、ピー、 (約95秒間)		
	室内ブザー	REAR  点滅	<ul style="list-style-type: none"> <li>●後席の乗員がシートベルトを着用していません。ベルトを着用してください。</li> </ul> → <b>3-38ページ</b> <b>(シートベルト警告ブザー)</b>
	室内ブザー	 点灯 ※1	パーキングブレーキが解除されています。パーキングブレーキを解除してください。 → <b>4-29ページ (パーキングブレーキ解除忘れ警告ブザー)</b>
	●ピピピッ、 ピピピッ、		
室内ブザー	 点灯 ※1	いずれかのドアが完全に閉まっていません。安全な場所に停車して、完全に閉めてください。 → <b>3-84ページ (半ドア警告灯)</b>	
●ポーン (1回)			
運転席ドアを開けたとき	室内ブザー	 点灯 ※1	ヘッドライトまたは車幅灯が点灯したままです。これらを消してください。 → <b>3-121ページ</b> <b>(ライト消し忘れ警告ブザー)</b>
	●ピ----		

マニュアル車のみ

いつ	ブザー音	メーター	原因と対処方法
アイドリングストップシステムによるエンジンの自動停止中	室内ブザー ●ピー、ピー、	—	ボンネットが開いたためエンスト状態（※）になりました。次の手順で対処してください。 ①パーキングブレーキをしっかりとかけ、チェンジバーをN（ニュートラル）に入れます。 ②ボンネットを完全に閉めます。 ③エンジンスイッチを操作して再始動します。 → <b>4-11ページ（エンジンのかけかた）</b>
	室内ブザー ●ピー、ピー、	—	チェンジレバーがN（ニュートラル）以外になっています。N（ニュートラル）にもどしてください。 → <b>4-19ページ（アイドリングストップシステム）</b>
	室内ブザー ●ピー、ピー、 （5回）	 点灯	運転席シートベルトが外れ、運転席ドアが開いたためエンスト状態（※）になりました。ドアを閉め、シートベルトを着用し、エンジンスイッチを操作して再始動してください。
	室内ブザー ●ピー、ピー、	 点灯	運転席シートベルトが外れています。シートベルトを着用すると、クラッチペダル踏み込みによる再始動ができます。

※ エンスト状態になると、前記以外にも次の警告灯が点灯します。  
・エンジン警告灯、パワーステアリング警告灯、油圧警告灯、充電警告灯  
→ **1-19ページ(警告灯)**

## オートマチック車のみ

いつ	ブザー音	メーター	原因と対処方法
1 停車中/ 後退中	室内ブザー ●ピー、ピー、	 表示	セレクトレバーが <b>[R]</b> に入っています。 セレクトレバーの位置を確認してください。 → <b>4-36ページ</b> ( <b>[R]</b> (リバース) ポジション警告ブザー)
	室内ブザー ●ピー、ピー、	—	ボンネットが開いたためエンスト状態 (※) になりました。次の手順で対処してください。 ①パーキングブレーキをしっかりとかけ、セレクトレバーを <b>[P]</b> に入れます。 ②ボンネットを完全に閉めます。 ③エンジンスイッチを操作して再始動します。 → <b>4-11ページ</b> (エンジンのかけかた)
アイドリングストップシステムによるエンジンの自動停止中	室内ブザー ●ピー、ピー、 (5回)	 いずれか点灯	次のいずれかの操作をしたため、エンジンが自動で再始動しました。 ●運転席シートベルトを外す ●運転席ドアを開ける  発進する前に、ドアを閉め、シートベルトを着用してください。また、車外に出るときは、事前に次の手順を実施してください。 ①パーキングブレーキをしっかりとかけ、セレクトレバーを <b>[P]</b> に入れます。 ②長時間停車するときや車から離れるときは、エンジンスイッチを操作してエンジンを停止します。 → <b>4-16ページ</b> (エンジンを止めるときは)

前記以外にも警告ブザーが鳴り、エンジンが自動で再始動する場合があります。

→ **4-19ページ** (アイドリングストップシステム)

※ エンスト状態になると、前記以外にも次の警告灯が点灯します。

・エンジン警告灯、パワーステアリング警告灯、油圧警告灯、充電警告灯

→ **1-19ページ** (警告灯)



## キーレスプッシュスタートシステム非装備車のみ

いつ	ブザー音	メーター	原因と対処方法
運転席ドアを開けたとき	室内ブザー ●ピー、ピー、	—	エンジンスイッチにキーが差さったままです。キーを抜いてください。 → 4-17ページ (キー抜き忘れ警告ブザー)

キーレスプッシュスタートシステム装備車のみ


1

いつ	ブザー音	メーター	原因と対処方法
エンジンスイッチを操作したとき	室内ブザー ●ポーン (2回)	 点灯 ※1	携帯リモコンが検知できない、またはリモコンの電池が切れています。リモコンを車内の検知できる位置にするか、リモコンをエンジンスイッチに当ててください。 → 4-6ページ (車内の作動範囲) → 4-11ページ (エンジンのかけかた)
エンジンを始動しようとしたとき	室内/車外ブザー ●ピー、ピー、 (5回) そのあとに室内ブザー ●ポーン (1回)	 点滅 ※1	エンジンスイッチを <b>ACC</b> または <b>ON</b> にしたときは携帯リモコンを検知していましたが、始動時に検知できなくなりました。リモコンを車内の検知できる位置でエンジンスイッチを操作してください。 → 4-6ページ (車内の作動範囲) → 4-11ページ (エンジンのかけかた)
いずれかのドアを開閉したとき	室内/車外ブザー ●ピー、ピー、 (5回)	 点滅 ※1	携帯リモコンが検知できなくなりました。リモコンを車内の検知できる位置にしてください。 → 4-10ページ (携帯リモコン車外持ち出し警告)
エンジンスイッチが <b>ON</b> のとき	室内ブザー ●ポーン (1回)	● 1秒間隔で点滅 ※1	キーレスプッシュスタートシステムに異常が考えられます。スズキサービス工場での点検を受けてください。 → 3-19ページ (セキュリティアラームインジケター)
運転席ドアを開けたとき	室内ブザー ●ピッ、ピッ、	—	故障などで、エンジンスイッチを <b>LOCK</b> (OFF) にもどしていずれかのドアを開閉してもハンドルがロックされていません。スズキサービス工場での点検を受けてください。 → 4-18ページ (ハンドルロック未作動警告ブザー)

いつ	ブザー音	メーター	原因と対処方法
リクエストスイッチを押したとき	車外ブザー	—	携帯リモコンが車内にあります。リモコンを車外に持ち出してください。
	●ピー (約2秒間)	 点灯 ※2	いずれかのドアが完全に閉まっていません。完全に閉めてください。
携帯リモコンのロックスイッチを押したとき	車外ブザー	 点灯 ※2	いずれかのドアが完全に閉まっていません。完全に閉めてください。 → <b>3-5ページ (キーレスエントリー)</b>
	●ピー (約2秒間)		
エンジンスイッチを <b>LOCK</b> (OFF) にもどそうとしたとき	室内ブザー	※1	セレクトレバーの故障などによりエンジンスイッチを <b>LOCK</b> (OFF) にもどせません。スズキサービス工場で点検を受けてください。(オートマチック車) → <b>4-17ページ (エンジンスイッチをもどすときは)</b>
	●ポーン (1回)		

スズキ セーフティ サポート 装備車のみ

1

いつ	ブザー音	メーター	原因と対処方法
走行中	室内ブザー ●ピピピピピピ または ●ピ-----	 点滅	デュアルセンサーブレーキサポートが作動しています。ブレーキペダルを強く踏み込んでください。 → <b>4-73 ページ (デュアルセンサーブレーキサポート)</b>
停車中/ 徐行中	●ピピピピピピ		誤発進抑制機能が作動しています。すみやかにアクセルペダルから足を離してください。 → <b>4-78ページ (誤発進抑制機能)</b>

## よくあるご質問 (Q & A)

お問い合わせの多い、よくあるご質問についてご案内します。

1

### ドアの開閉

- Q.** キーレスエントリーが作動しない。
- A.** キーレスエントリーが作動しない状況にあるおそれがあります。  
**3-5ページ (キーレスエントリー)** をお読みください。
- A.** 携帯リモコンの電池が消耗しているときは、交換してください。  
→ **6-9ページ (リモコンキーの電池交換)**
- Q.** ドアを開けたら警報が鳴る。
- A.** 警報装置 (セキュリティアラーム) が作動しています。  
次のいずれかの操作で警報を止めてください。
- ・ エンジンスイッチを **ON** にする
  - ・ キーレスエントリーまたはリクエストスイッチで解錠する
- 正しい取扱い方法や設定切替えについては、**3-17 ページ (セキュリティアラーム)** をお読みください。

### 窓ガラス

- Q.** フロントガラスやドアガラス内側のくもりを取りたい。
- A.** 吹出し口切替えダイヤル (**5-19ページ**) で、くもりを取る位置に切り替えてください。(マニュアルエアコン)
- A.** デフロスタースイッチ (**5-29ページ**) をご使用ください。(オートエアコン)
- Q.** バックドアガラス内側のくもりを取りたい。
- A.** リヤデフォッガースイッチ (**5-30ページ**) をご使用ください。



### タイヤ

- Q.**パンクした。
- A.** スペアタイヤに交換してください。  
→ 7-11ページ (パンク)

### バッテリーあがり

- Q.** バッテリーがあがり、エンジンが始動できない。
- A.** 救援車のバッテリーとブースターケーブルを接続して、エンジンを始動してください。  
→ 7-24ページ (鉛バッテリーあがりのときは)

### アイドリングストップシステム

- Q.** アイドリングストップシステムが作動しない。
- A.** 次の項目をお読みください。  
→ 4-19ページ (アイドリングストップシステム)

### スズキ セーフティ サポート タイプ別装備

- Q.** スズキ セーフティ サポートが作動するとき、作動しないときを知りたい。
- A.** 次の項目をお読みください。  
→ 4-65ページ (スズキ セーフティ サポート)

### エンジンオイル

- Q.** エンジンオイルを交換したい。
- A.** 次の項目をお読みください。  
→ 2-39ページ (エンジンオイルを交換するときは)  
→ 8-1ページ (サービスデータ)

## 電装品

- Q.** ヘッドライトまたは制動灯が点灯しなくなった。
- A.** 電球を点検してください。  
→ 7-33ページ (電球の点検)  
→ 7-33ページ (電球を交換するときは)  
→ 7-35ページ (電球の容量)
- Q.** 電気装置が使用できなくなった。
- A.** ヒューズを点検してください。  
→ 7-28ページ (ヒューズが切れたときは)
- Q.** 運転席パワーウィンドーがオートで全開/全閉しなくなった。
- A.** パワーウィンドーのはさみ込み防止機能の初期設定が必要です。  
3-22ページ (初期設定のしかた) をお読みください。

**MEMO**

---



---



---



---



---



---



---



---



---



---



---



---



---



---



---



---



---



---



---



---



---



---



---



---



---



---



---



---



---



---



---



---



---



---



---



---



---



---



---



---



---



---



---



---



---



---



---



---

## 2. 必読！ 安全なドライブのために

とくに重要な項目ですのでしっかりお読みください。

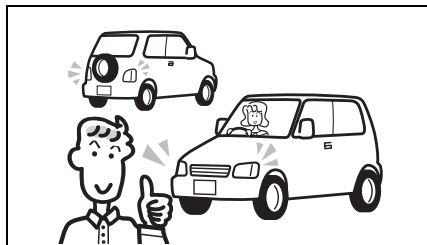
### 安全運転が第一

お車に装備されているシートベルト、SRSエアバッグシステム、ABS（アンチロックブレーキシステム）などの安全装備も、乗員の安全確保には限界がありません。法定速度を厳守するとともに、スピードを控えめにして安全運転に心がけてください。

出発の前に（お車の確認）	2-2
荷物を積むときは	2-4
お子さまを乗せるときは	2-5
植込み型心臓ペースメーカーなどを ご使用の方へ	2-11
運転席にすわって	2-12
走行するときは	2-15
駐車するときは	2-22
給油するときは	2-25
オートマチック車を運転するときは	2-27
SRSエアバッグ車を運転するときは	2-29
4WD車を運転するときは	2-32
ターボ車を運転するときは	2-34
こんなことにも注意して	2-35
エコドライブをしましょう	2-40

## 出発の前に（お車の確認）

### 日常点検を確実に

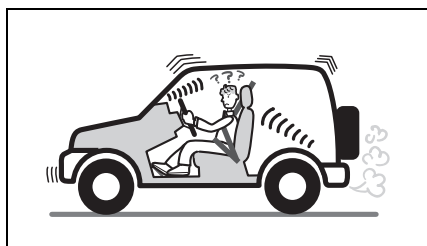


77R20030

車の走行距離、使用状態から判断した適切な時期に実施してください。

→ メンテナンスノート（日常点検）

### こんな症状に気づいたときは



76J20020

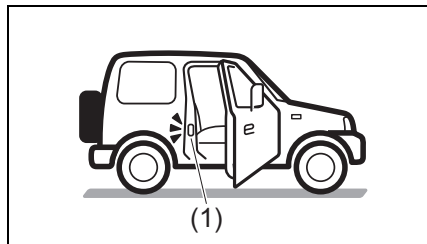
### ▲ 注意

次のような場合はスズキサービス工場で点検を受けてください。

- 地面に油や液の漏れたあとが残っている
- ブレーキ液が不足している
- いつもと違うにおい、音、振動がある
- ハンドルやブレーキを操作したときの感じがいつもと違う

## タイヤの空気圧をチェック

- 定期的に点検・調整してください。この車の指定空気圧は、運転席ドアの開閉口に貼付してある「空気圧レベル」(1)で確認できます。  
→ メンテナンスノート（日常点検）

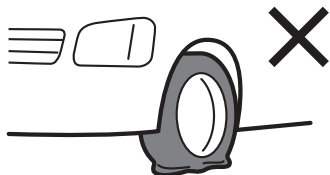


77R20010

- 空気圧が不足したまま走行すると、タイヤの両端が摩耗する原因となります。また、燃費が悪くなります。

### ▲ 警告

- 空気圧が極端に低いまま走行すると、タイヤがバースト（破裂）して思わぬ事故につながるおそれがあります。



72J20040

●指定空気圧を守らないと車の性能が十分に発揮できず、次のようなことが起きるおそれがあり、思わぬ事故につながったり、故障の原因となったりするおそれがあります。

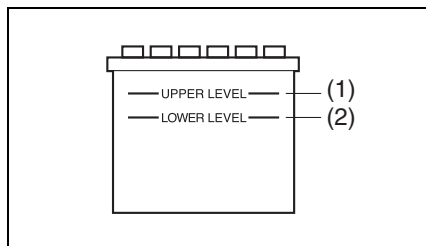
- 走行安定性が悪化する
- ブレーキをかけたときの制動距離が伸びる
- 正確なタイヤ回転速度が検出できなくなって、次の機能が正常に作動しなくなる
  - ESP®
  - ABS
  - エマージェンシーストップシグナル (ESS)
  - クルーズコントロール (タイプ別装備)
  - レーザーレーダーと単眼カメラ (タイプ別装備)
  - 誤発進抑制機能 (タイプ別装備)

●4WD 車では、その性能が十分に発揮できないばかりでなく、駆動系部品に悪影響をあたえる

### 鉛バッテリーの液面を点検する

液面が下限 (2) より下にあるときは、バッテリー補充液を上限 (1) まで補充してください。バッテリー液が不足すると、鉛バッテリーの寿命を縮めるおそれがあります。

→ メンテナンスノート (日常点検)

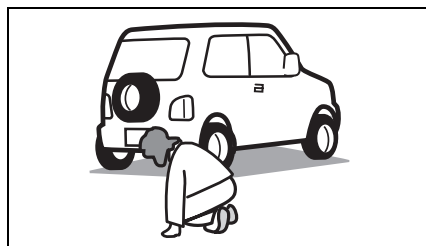


80J1267

### 警告

- バッテリー液が不足すると、発熱して爆発のおそれがあります。
- バッテリー端子を外して再び接続するときは、確実に締め付けてください。ゆるみがあると、火災や故障の原因となります。

### 排気管も点検



80J011

排気管に穴やひび割れがないか、ときどき点検してください。

### 警告

排気管に漏れがあると、排気ガスが車内に侵入して一酸化炭素中毒のおそれがあります。異常を感じたときは、スズキサービス工場点検を受けてください。

## 荷物を積むときは

荷物の積みすぎは、車体や走行に悪影響をおよぼします。

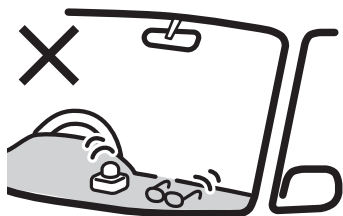
### ⚠ 警告

- 燃料や薬品が入った容器、スプレー缶などを車内に持ち込まないでください。引火や爆発のおそれがあります。



80J021

- インパネの上にもものを置かないでください。運転視界をさまたげたり、発進時や走行中に動いたりして、安全運転のさまたげになるおそれがあります。また、万一の事故で助手席 SRS エアバッグが正常に作動しなかったり、助手席 SRS エアバッグがふくらんだときに飛ばされたりして、けがのおそれがあります。



80J070

- チェンジレバーまたはセレクトレバーにものをかけたり、チェンジレバーまたはセレクトレバーをハンドレスト代わりに使用したりしないでください。チェンジレバーまたはセレクトレバーが正常に作動しなくなり故障の原因や思わぬ事故につながるおそれがあります。

### ⚠ 注意

- 車内に荷物を積み重ねないでください。視界のさまたげになるばかりでなく、急ブレーキで荷物が飛び出し、思わぬ事故につながるおそれがあります。



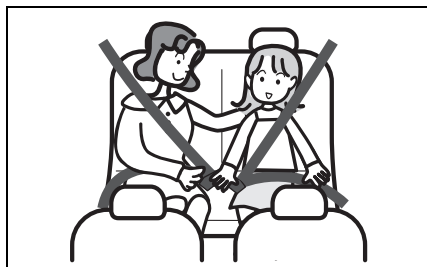
80J022

- 動物を乗せるときは、動きまわらないように注意してください。運転のさまたげになったり、急ブレーキのときなどに思わぬ事故につながったりするおそれがあります。

お子さまを乗せるときは

いつもより慎重に安全を確保し、スピードを控えめに安全運転を心がけましょう。

お子さまは後席に乗せる



51K0188

- できるだけ大人が隣にすわり、お子さまを見守ってください。
- 助手席に乗せるとお子さまの不意の動作が気になったり、お子さまがいたずらしたりして、運転のさまたげになるおそれがあります。
- お子さま用シートは、お子さまの年齢や体格にあった適切なものを選んでください。
  - 2-7ページ（お子さま用シートの使用について）
  - 3-60ページ（お子さま用シートの選択について）

警告

- お子さま用シートを必要としないお子さまをやむをえず助手席に乗せるときは、次のことをお守りください。
  - 助手席を一番後ろに下げてください。助手席を前に出している、助手席 SRS エアバッグが作動したときの強い衝撃で重大な傷害を受けるおそれがあります。
  - SRS サイド/カーテンエアバッグが作動したときの強い衝撃で、重大な傷害を受けるおそれがあります。お子さまが窓から手を出したり、ドアにもたれかかったりしないようにしてください。



80J062

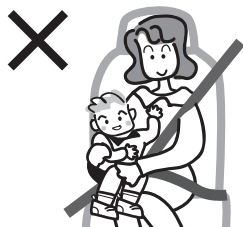
- お子さまがシート下のレール部など車内の可動部に手や足などを近付けないように注意してください。はさまれてけがをするおそれがあります。



お子さまもシートベルトを着用

⚠ 警告

- お子さまをしっかり抱えていても、衝突のときなどに十分にささえることができず、お子さまが重大な傷害を受けるおそれがあります。ひざの上にお子さまを抱かないでください。



80J081

- シートベルトを装着しないと、急ブレーキ時や衝突時に重大な傷害につながるおそれがあります。お子さまにも必ずシートベルトを着用させてください。
- 一本のシートベルトを二人以上で使用すると、急ブレーキ時や衝突時などにシートベルトが本来の効果を発揮できず、重大な傷害につながるおそれがあります。一本のシートベルトを二人以上で使用しないでください。

⚠ 警告

- この車のシートベルトは成人サイズの乗員に適するように設計されています。シートベルトを正しく使用しないと、お子さまが重大な傷害を受けるおそれがあります。シートベルトが首やあごにかかるときや、腰骨にかからないようなお子さまには、チャイルドシートやジュニアシートをご使用のうえ、後席に乗せてください。



80J082

- ベビーシートを使用しないと、お子さまが重大な傷害を受けるおそれがあります。首がすわっていないお子さま、ひとりすわりのできないお子さまには、ベビーシートをご使用のうえ、後席に乗せてください。

## シートベルトで遊ばせない



80J028

### 警告

お子さまをシートベルトで遊ばせないでください。ベルトを身体に巻きつけるなどして遊んでいるときに、窒息など重大な傷害を受けるおそれがあります。万一の場合は、ハサミでベルトを切断してください。

## お子さま用シートの使用について

- ベビーシートなどの後ろ向きお子さま用シートは、助手席で使用することができません。後席に取り付けてください。
- 安全のため、チャイルドシートおよびジュニアシートも後席に取り付けてください。

- お子さま用シートは、お子さまの年齢や体格にあった適切なものを選んでください。
  - **3-60ページ（お子さま用シートの選択について）**
- 助手席サンバイザーの両面には、助手席 SRS エアバッグ装備車にお子さま用シートを取り付ける場合の禁止事項などを示した警告ラベルが貼られています。お子さま用シートをご使用前に、**2-31ページの「助手席 SRS エアバッグに関する警告ラベル」**を必ずお読みください。
- この車には、次のタイプのお子さま用シートを取り付けることができます。
  - シートベルトで固定するタイプのお子さま用シート
    - **3-65ページ（お子さま用シートのシートベルトによる固定）**
  - ISOFIXタイプのお子さま用シート
    - **3-67ページ（ISOFIX対応お子さま用シートの固定）**
  - テザーベルト付きお子さま用シート
    - **3-70ページ（お子さま用シートのテザーアンカーによる固定）**
- お子さま用シートの種類によっては、この車に正しく取り付けられないものがあります。使用する前に、お子さま用シートに付属の取扱説明書をよく読み、取り付け方法や取扱いなどについてご確認ください。
- お子さま用シートには、スズキ純正品をおすすめします。詳しくは、スズキ販売店またはスズキ代理店にご相談ください。
- お子さま用シートを使用している場合、お子さまの安全の確保には限界があります。スピードは控えめにし、安全運転に心がけてください。

## 警告

- 前部の作動可能なエアバッグで保護されているシートには、後向き幼児拘束装置を絶対に使用しないでください。幼児が死亡したり、重傷を負う可能性があります。  
やむをえず助手席にチャイルドシートおよびジュニアシートを取り付けるときは、助手席を一番後ろに下げ、前向きに取り付けてください。



80J027

- SRS サイド/カーテンエアバッグが作動したときに強い衝撃を受け、重大な傷害につながるおそれがあります。お子さまが窓から手を出したり、ドアにもたれかかったりしないようにしてください。
- お子さま用シートが正しく取り付けられていないと、事故の際お子さまやその他乗員が重大な傷害を受けるおそれがあります。お子さま用シートは必ず本書とお子さま用シートに付属の取扱説明書にしたがい、確実に取り付けてください。
- お子さまの体が正しく固定されていないと、事故の際お子さまが重大な傷害を受けるおそれがあります。必ずお子さま用シートに付属の取扱説明書をよく読んで、正しくご使用ください。

- 走行する前に、お子さま用シートが確実に固定され、ガタつき、ゆるみなどが無いことを確認してください。
- お子さま用シートを取り付けたシートの背もたれを倒さないでください。お子さま用シートが適切に固定されなかったり、衝突したときなどに体がシートベルトの下に滑り込んで、重大な傷害を受けるおそれがあります。
- 後席でお子さま用シートを使用するときに、前席がお子さまの足やお子さま用シートと干渉していると、事故の際お子さまが重大な傷害を受けるおそれがあります。干渉しないよう前席を調整してください。
- 万一の事故でお子さま用シートに強い衝撃を受けた場合は、外観に異常がなくても再使用しないでください。いざというときに性能を十分発揮できないおそれがあります。

## 注意

お子さま用シートは、使用していないときでもしっかりとシートに取り付けるか、荷室に収納してください。シートから取り外したまま客室内に放置すると、ブレーキをかけたときに乗員やものに当たるおそれがあります。

## ドアやウィンドーの開閉、シートの調節は大人が行なう

お子さまの手足や首をはさまないように、大人が開閉や調節を行なってください。



76J2010

### ⚠ 警告

- ウィンドーがロックされていないと、お子さまの誤った操作により、お子さま自身、あるいは他の乗員がウィンドーにはさまれたり巻き込まれたりするおそれがあります。
- パワーウィンドーを作動可能なままにしておくと、お子さまの誤った操作により、思わぬ事故につながるおそれがあります。

車から離れるときは、お子さまがパワーウィンドーを操作することがないように、必ずエンジンスイッチをOFFにし、キーを携帯してお子さまと一緒に離れてください。

## 窓から顔や手を出さない



76J20120

### ⚠ 警告

お子さまが手や顔などを出さないように注意してください。急ブレーキで重大な傷害を受けたり、転落したりするおそれがあります。また、車外のものなどに当たって重大な傷害を受けるおそれがあります。

車から離れるときは

⚠ 警告

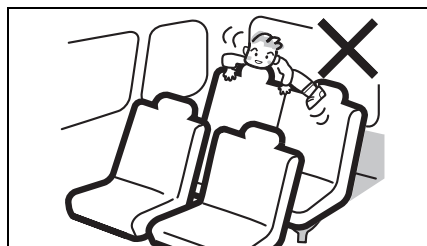
車から離れるときは、お子さまだけを車内に残さないでください。

- お子さまのいたずらで、車の発進や火災などの事故を起こすおそれがあります。
- 炎天下の車内は高温になり、お子さまが熱射病にかかるおそれがあります。エアコンをつけていても、車内にお子さまだけを残さないでください。



80J032

お子さまを荷室に乗せない



80J031

⚠ 警告

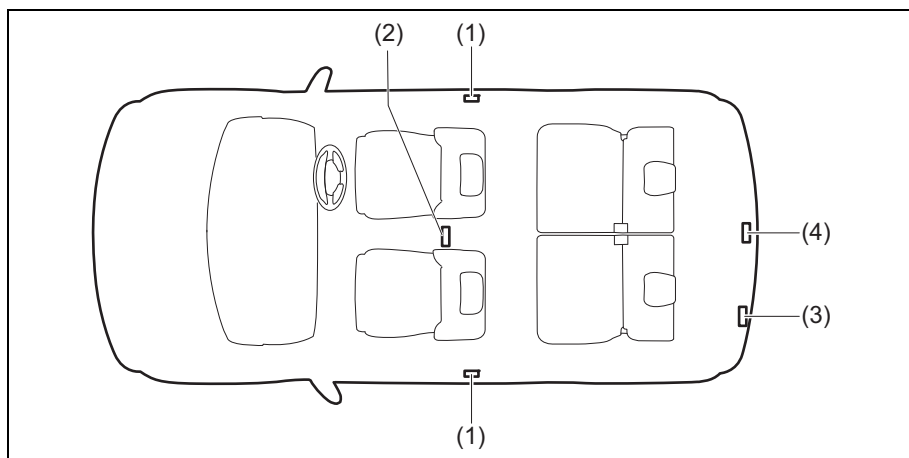
荷室は人が乗る構造になっていません。お子さまを乗せないでください。急ブレーキなどで思わぬ事故につながるおそれがあります。道路上での停車中も、お子さまを荷室で遊ばせないでください。

植込み型心臓ペースメーカーなどをご使用の方へ

**警告**

- 植込み型心臓ペースメーカーおよび植込み型除細動器（ICD）を使用している方は、キーレスプッシュスタートシステムの各発信機（下図参照）から約 22 cm 以内の範囲に、植込み型心臓ペースメーカーおよび植込み型除細動器（ICD）が近づかないようにしてください。電波が植込み型心臓ペースメーカーおよび植込み型除細動器（ICD）の作動に影響をあたえるおそれがあります。
- 植込み型心臓ペースメーカーおよび植込み型除細動器（ICD）以外の医療用電気機器を使用している方は、キーレスプッシュスタートシステムの電波が医療用電気機器の作動に影響をあたえる場合があるため、医療用電気機器製造業者などへ影響を確認してください。
- 詳しくは、スズキ販売店またはスズキ代理店にお問い合わせください。

2



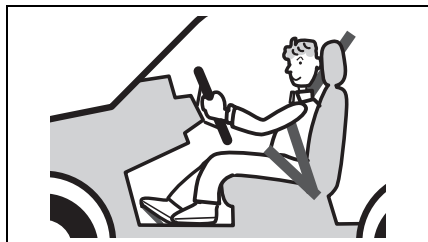
77R20040

- (1) 前席ドア車外発信機
- (2) 車室内発信機
- (3) バックドア車外発信機
- (4) 荷室発信機

## 運転席にすわって

### ハンドル、シート、ミラーの調節は走行前に

- 3-28ページ  
(チルトステアリング)
- 3-29ページ (前席シート)
- 3-23ページ  
(ルームミラー、ドアミラー)



80J014

### ⚠ 警告

- 走行中にハンドルやシートの調節、ルームミラーやドアミラーの調節をしないでください。ハンドル操作を誤ったり、前方不注意となったりして、思わぬ事故につながるおそれがあります。
- 背もたれを必要以上に倒さないでください。ヘッドレストやシートベルトが本来の機能を発揮できません。

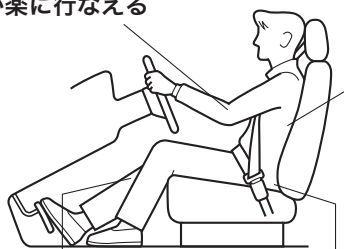
## 正しい運転姿勢

正しい運転姿勢がとれるように、次のことに注意してシートを調節してください。

- 背もたれと腰の間にすきまのないようにシートに深くすわります。
- ペダル類を踏み込んだときに、ひざが伸びきらないで余裕があるようにシートを前後に調節します。
- 背中を背もたれに軽くつけ、ハンドルを握ったときにひじが軽く曲がる程度に背もたれの角度を調節します。

ひじが軽く曲がりハンドル操作が楽に行なえる

背中を背もたれに軽くつける



ひざが伸びきらずペダル類を踏むときに余裕がある

シートに深くすわる

74P0210

### ⚠ 警告

背もたれと背中 사이에クッションなどを入れないでください。正しい運転姿勢がとれないばかりか、シートベルトやヘッドレストの効果が十分に発揮されないおそれがあります。

## シートベルトは正しく着用



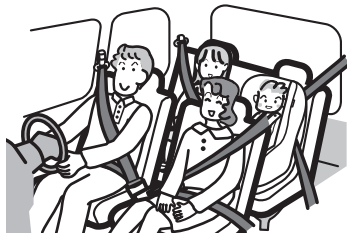
70K216

- シートを正しい位置に調節し、上体を起こして奥深くすわります。
- ベルトがねじれないように着用します。
- 腰ベルトは、腰のできるだけ低い位置にかけます。
- 肩ベルトは、首と肩先の中央にかけます。
- ベルトがねじれていないことを確認し、たるみを取り除きます。  
→ 2-12ページ（正しい運転姿勢）

### ⚠ 警告

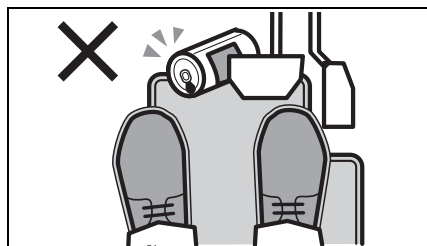
- 走行前にシートベルトを正しく着用してください。走行中に着用したり調節したりすると、思わぬ事故を起こすおそれがあります。
- 背もたれを必要以上に倒さないでください。また、洗たくばさみやクリップなどでベルトをたるませないでください。シートベルトが本来の効果を発揮できません。

- 助手席や後席の同乗者全員にシートベルトを着用させてください。



77R20050

## 運転席の足元付近にもものを置かない



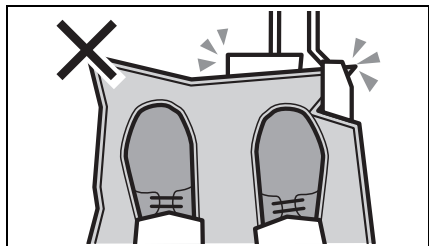
64L20030

### ⚠ 警告

空き缶などを足元に放置しないでください。ペダル操作ができなくなって思わぬ事故につながるおそれがあります。



車にあったフロアマットを  
適切に使用する



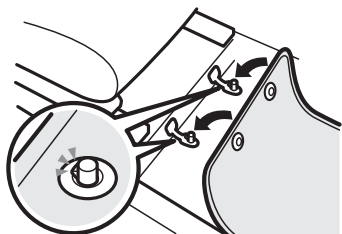
64L20040

⚠ 警告

ペダル操作のさまたげになって思わぬ事故につながるおそれがありますので、次のことをお守りください。

- 足元の形にあわないフロアマットを使わない
- フロアマットを重ねて敷かない
- フロアマットは固定具などで確実に固定する

スズキ純正フロアマットの例



72M10201

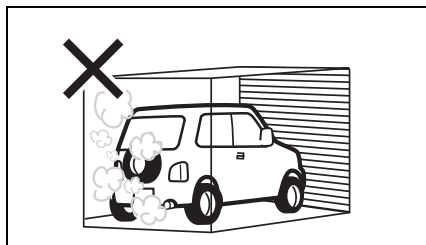
※運転席側のフロア（カーベツト下）には、スズキ純正フロアマットに付属する固定具を取り付ける穴があります。

📌 アドバイス

この車専用のスズキ純正フロアマットのご使用をおすすめします。

エンジンをはけるときは

換気が悪いところでエンジン  
をかけたままにしない



76J20030

⚠ 警告

- 車庫の中など、換気が悪いところでエンジンをかけたままにすると、一酸化炭素中毒のおそれがあります。
- バックドアを開けた状態で、エンジンをかけたままにしないでください。排気ガスが車内に侵入します。
- 車内で排気ガスのにおいがしたときは、すべての窓を全開にし、エアコン、ヒーターの内外気切替を外気導入に切り替え、ファンを強にして換気します。換気してもにおいが消えないときは、すみやかにスズキサービス工場で点検を受けてください。

窓越しのエンジン始動はしない



76J20090

運転席にすわり、ブレーキペダルを踏んでからエンジンを始動してください。

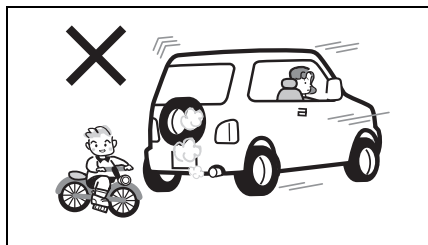
警告

窓越しのエンジンスイッチ操作はしないでください。思わぬ事故につながるおそれがあります。

→ 4-11ページ(エンジンのかけかた)

走行するときは

周囲をよく確認してから発進する



80J025

注意

- 周囲の安全をしっかりと確認してから発進してください。
- バックミラーだけでは周囲の安全が十分に確認できません。車を前進または後退させるときは、車から降りて自分の目で周囲を確認してください。

エンジン始動直後の空ぶかしや急発進、急加速をしない



76J20320

エコドライブのため、空ぶかしや急発進、急加速はしないでください。

→ 2-40ページ

(エコドライブをしましょう)

注記

エンジン始動直後は、車両各部が暖まっていないため、空ぶかしや急発進、急加速などをすると故障の原因となります。

携帯電話やナビゲーションなどに気を取られないで

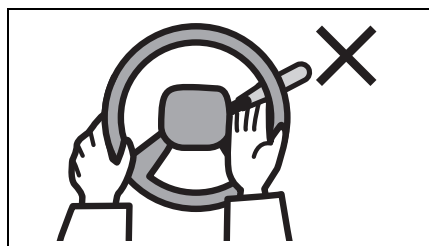


80J071

**警告**

- 運転者は、走行中に自動車電話や携帯電話などを操作しないでください。電話の操作に気を取られ、思わぬ事故につながるおそれがあります。
- 運転者は、走行中にテレビを見たり、ナビゲーションやオーディオなどを操作したりしないでください。前方不注意で思わぬ事故につながるおそれがあります。

ハンドルの中に手を入れてスイッチなどを操作しない



80J034

**警告**

ハンドル操作のさまたげになり、思わぬ事故の原因となります。

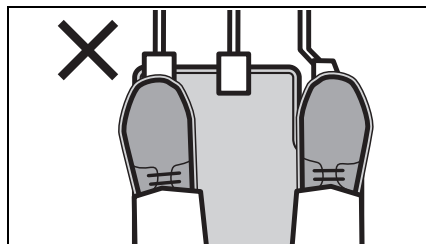
ブレーキペダルに足を乗せたまま走行しない

**注意**

ブレーキ部品が早く摩耗したり、ブレーキ装置が過熱したりして、効きが悪くなるおそれがあります。

クラッチペダルに足をのせたまま走行しない

マニュアル車



64L20060

**注意**

クラッチが早く摩耗したり過熱したりして、思わぬ事故につながるおそれがあります。

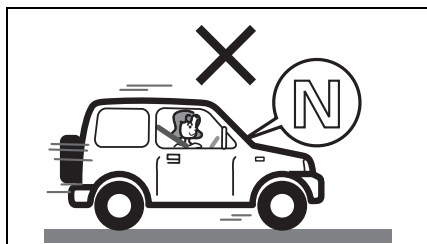
必要以上に長い時間、半クラッチ操作を行なわないでください。

## アクセルペダルとブレーキペダルの両方が踏み込まれたとき

### ⚠️アドバイス

走行中にアクセルペダルとブレーキペダルの両方が踏み込まれたときに、ブレーキ効果を優先させるため、ブレーキオーバーライドシステムによりエンジン出力が抑制される場合があります。

## 走行中はニュートラルにしない



76J20130

### ⚠️注意

緊急時以外は、走行中にチェンジレバーまたはセレクトレバーをニュートラルにしないでください。エンジンブレーキがまったく効かないため、思わぬ事故の原因となります。

## 長い下り坂ではエンジンブレーキを使用する

長い下り坂ではエンジンブレーキ（※）を併用してください。アクセルペダルから足を離し、走行速度にあわせて、次のようにシフトダウンします。

### マニュアル車

ギヤを1速ずつシフトダウンします。

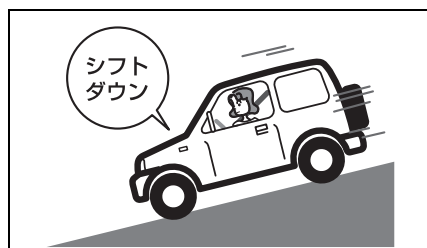
→ **4-29ページ**  
(チェンジレバーの操作)

### オートマチック車

オーバードライブ (O/D) スイッチを OFF にするか、セレクトレバーを **2** または **L** にシフトダウンします。

→ **4-31ページ**  
(セレクトレバーの操作)

※エンジンブレーキとは、走行中にアクセルペダルから足を離したときに起こるブレーキ効果のことをいいます。エンジンブレーキは低速ギヤほどよく効きます。

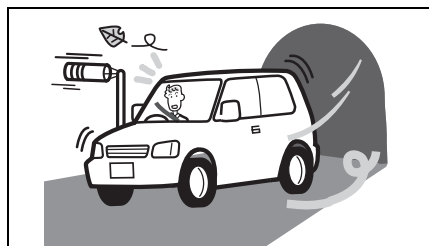


76J20140

### ⚠️警告

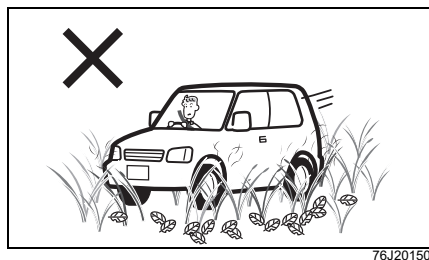
ブレーキペダルを踏み続けると、ブレーキ装置が過熱してブレーキが効かなくなるおそれがあります。

## 横風が強いときは



トンネルの出口や橋の上、大型トラックが通りすぎるときなどに、横風を受けて車が横に流されることがあります。あわてずハンドルをしっかり握り、徐々にスピードを落として進路を立て直してください。

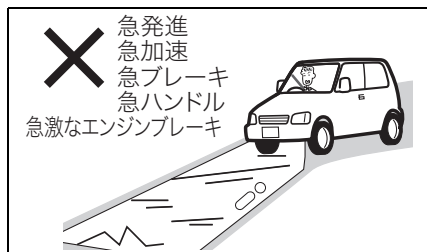
## 草の生い茂った場所は走行しない



### ⚠ 警告

草などが駆動系部品や排気管にからまると、駆動装置が損傷したり、火災につながったりするおそれがあります。

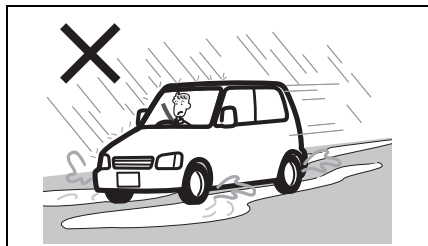
## 滑りやすい路面ではゆっくり走る



### ⚠ 注意

濡れた路面や凍結路、積雪路などでは、急発進、急加速、急ブレーキ、急ハンドル、急激なエンジンプレーキなど「急」のつく運転はしないでください。スリップ事故につながるおそれがあります。

水たまりを高速で通り抜けない

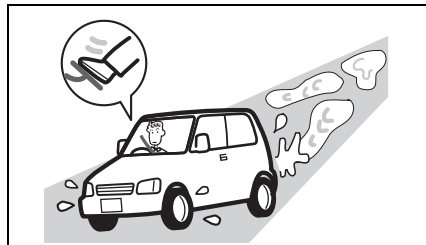


72J20350

▲ 注意

水たまりや濡れた路面を高速で走行すると、タイヤと路面の間に水の膜ができ、タイヤが浮いた状態になることがあります。これをハイドロプレーニング現象といい、ハンドルやブレーキがまったく効かなくなって思わぬ事故につながるおそれがあります。

水たまりを走行したあとや洗車後はブレーキの効きを確認



76J20190

- 周囲の安全を確かめてから低速でブレーキペダルを数回踏み、ブレーキの効きを確かめてください。
- ブレーキの効きが悪いときは、効きが回復するまで低速で繰り返しブレーキペダルを軽く踏み、ブレーキ装置のしめりを乾かしてください。

## 冠水した場所や深い水たまりは走行しない



80J042

### 注記

- 冠水した場所や、深い水たまりを走行すると、エンスト、電装品の故障、エンジン破損などの原因になります。やむをえず走行するときは、次のことをお守りください。
  - 水深 30 cm 以上のところは走行しない。
  - 波を立てないように最徐行 (5 km/h以下) し、セレクトレバーまたはチェンジレバーの操作は避ける
  - 走行後は、周囲の安全を確かめてから低速でブレーキペダルを数回踏み、ブレーキの効きを確認
- 万一、冠水した場所や、深い水たまりを走行してしまったときは、周囲の安全を確かめてから低速でブレーキペダルを数回踏み、ブレーキの効きを確認してください。

●また、安全な場所に停止して、スズキ販売店またはスズキ代理店に連絡し、次の項目などについて点検を受けてください。

- ブレーキの効き具合
- エンジン、トランスミッション、デファレンシャルなどのオイルの状態 (オイルが白濁している場合は、水が混入していますのでオイル交換が必要です)
- ベアリング、ジョイント部などの潤滑状態
- 冠水した場所を走行しているときアイドリングストップシステムでエンジンが損傷する場合があります。アイドリングストップシステムを停止させて走行してください。  
→ 4-19ページ (アイドリングストップシステム)

冠水状態から急激に増水したときは水没したときの対応をしてください。

→ 7-9ページ (水没したときは)

## スタック (立ち往生) したときは

ぬかるみや砂地などで、駆動輪が空転して脱出できなくなることをスタックといいます。スタックしたときは次の方法で脱出してください。

- 1 スタックしているタイヤの前後にある土や雪などを取り除きます。
- 2 タイヤの下に石や木などを入れます。
- 3 トランスファーレバーを“4H”または“4L”位置にします。  
→ 4-42ページ  
(2WD⇄4WDの切替え操作)

- 4 アクセルペダルをゆっくり踏み込んで発進します。

**警告**

脱出しようとする前に、周囲の安全を十分に確認してください。勢いよく発進して事故を起こすおそれがあります。

**注記**

- タイヤを高速で空転させないでください。タイヤが異常に過熱して破損したり、駆動装置が損傷したりするおそれがあります。
- エンジン回転数を高く保ち続けるとエンジンや排気管などが高温になるため、火災のおそれがあります。



76J20210

**アドバイス**

- 2WDの状態スタックしたときに4WDへ切り替えると脱出しやすくなります。  
→ 4-42ページ  
(2WD⇄4WDの切替え操作)
- 前進と後退を繰り返すときは、駆動装置などが損傷するおそれがあるため、次のことに注意してください。  
● **オートマチック車** は、セレクタレバーを確実にに入れてからアクセルを軽く踏んでください。  
● 数回行なっても脱出できないときは操作を中止し、けん引による救援または専門業者へ依頼してください。
- ESP<sup>®</sup>によってトラクションコントロールが作動し、脱出に適さないときがあります。そのようなときは、ESP<sup>®</sup>OFFスイッチを操作してトラクションコントロールを作動停止の状態にしてください。  
→ 4-51ページ  
(ESP<sup>®</sup>の取扱い)



## こんなときどうする？

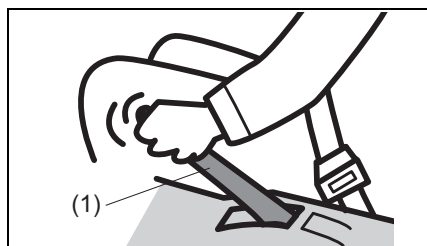
- 警告灯が点灯したら？  
警告メッセージが表示されたら？  
ただちに安全な場所に停車して処置をしてください。  
→ 1-19ページ（警告灯）  
→ 3-113ページ（マルチインフォメーションディスプレイのメッセージ一覧）（Bタイプメーター装備車）
- 床下に強い衝撃を受けたら？  
ただちに安全な場所に停車し、ブレーキ液や燃料が漏れていないか、排気管などに異常がないか点検してください。異常が見つかったときは、スズキ販売店またはスズキ代理店にご連絡ください。
- タイヤが突然パンクしたら？  
ハンドルをしっかり握り、慎重にブレーキをかけて徐々にスピードを落とし、安全な場所に停車してください。  
→ 7-11ページ（パンク）
- ブレーキペダルが重く感じられたら？  
車には、エンジンの負圧を利用してブレーキペダルを踏む力を軽減するブレーキ倍力装置がついています。エンジンの負圧が低下していると、ブレーキペダルを踏んだときに重く感じるがありますが、異常ではありません。そのままペダルを強く踏んでください。

## 駐車するときは

### パーキングブレーキをしっかりとかけて

#### ■ 平らな場所に駐車するときは

- 1 ブレーキペダルを踏んだまま、パーキングブレーキをしっかりとかけます。  
→ 4-28ページ  
（パーキングブレーキの操作）



80J1037

(1) パーキングブレーキレバー

- 2 **マニュアル車** は、チェンジレバーをR（リバース）または1速に入れます。  
**オートマチック車** は、セレクトレバーを[P]に入れます。
  - ブレーキペダルからゆっくりと足を離し、車が動き出さないことを確認してください。→ 4-29ページ  
（チェンジレバーの操作）  
→ 4-31ページ  
（セレクトレバーの操作）

**▲ 注意**

- 平らな場所に少しの間駐車するときでも、安全のため、チェンジレバーをRまたは1速に入れるか、セレクトレバーを **P** に入れてください。
- 寒冷時にパーキングブレーキをかけると、凍結して解除できなくなるおそれがあります。坂道を避け、平らな場所に駐車してください。  
→ 6-20ページ  
(パーキングブレーキ)

**■ 坂道に駐車するときは**

①、②は、平らな場所で駐車するときと同じ操作です。

- **マニュアル車** は、坂道に駐車するときは、下り坂ではチェンジレバーをR（リバース）、上り坂では1速に入れてください。

③ 市販品の輪止めや石などでタイヤを固定し、車が動き出さないようにしてください。

**▲ 警告**

急な坂道には駐車しないでください。無人で車が動き出すなど、思わぬ事故につながるおそれがあります。

**エンジン作動中、冷却ファン（ラジエーターファン）が突然、回転することがあります**

エンジンルーム内の冷却ファン（ラジエーターファン）は、エンジン冷却水の温度条件により、自動で停止したり回転したりします。

**▲ 警告**

エンジン作動中は、冷却ファン（ラジエーターファン）が停止していても、自動で回転しはじめることがあるため、冷却ファン（ラジエーターファン）に近づかないでください。手や髪、衣類などが巻き込まれると、けがのおそれがあります。

**エンジン停止後に冷却ファン（ラジエーターファン）が回転することがあります**

**ジムニー**

エンジン冷却水温が高い場合、エンジンを停止させたあとでもエンジンルーム内の冷却ファン（ラジエーターファン）が回転し続けますが、異常ではありません。冷却水の温度が下がると、自動的に冷却ファンが停止します。

**▲ 警告**

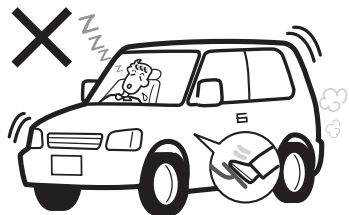
回転中の冷却ファン（ラジエーターファン）に近づかないでください。手や髪、衣類などが巻き込まれると、けがのおそれがあります。

車を移動するときはエンジンをかけて

▲ 注意

坂道を利用して惰性で車を移動しないでください。ハンドルをまわすときやブレーキペダルを踏むときに強い力が必要となって、思わぬ事故を起こすおそれがあります。

エンジンをかけたまま仮眠しない



76J20220

▲ 警告

- 周囲の状況や風向きで排気ガスが車内に侵入し、一酸化炭素中毒のおそれがあります。
- 無意識にチェンジレバーまたはセレクトレバーを動かしたり、アクセルペダルを踏み込んだりして、思わぬ事故を起こすおそれがあります。
- 無意識にアクセルペダルを踏み続けると、エンジンや排気管などが過熱して火災のおそれがあります。

燃えやすいものの近くに駐車しない

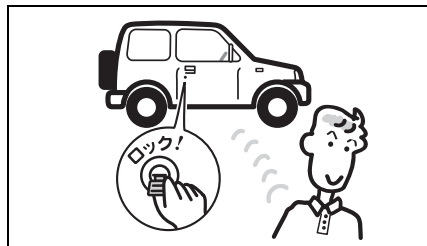


76J20230

▲ 警告

枯れ草、紙くず、ベニヤ板などの可燃物の近くに車を止めないでください。排気管や排気ガスが高温になるため、火災のおそれがあります。

車から離れるときはエンジンを止めてドアを施錠



77R20020

少しの間でも車から離れるときは、現金や貴重品を車内に放置しないでください。盗難のおそれがあります。

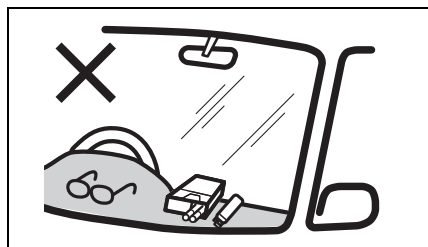
▲ 警告

エンジンをかけたまま車から離れないでください。火災や盗難など思わぬ事故につながるおそれがあります。

車内にパソコンや携帯電話などを放置しない

盗難にあったり、水分や湿気または温度変化などにより故障したりするおそれがあります。

ライターやメガネなどを放置しない



80J1004

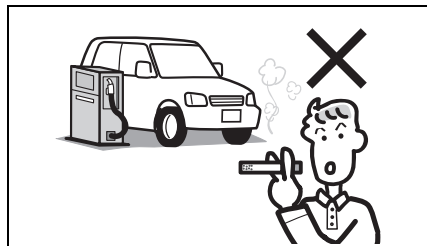
⚠ 警告

- 炎天下で駐車するときは、車内にライターやスプレー缶、プラスチック製品（メガネやカード、CD ケースなど）や炭酸飲料缶を放置しないでください。車内が高温になるため、ライターやスプレー缶の自然発火や爆発による火災、メガネやカード、CD ケースなどの変形やひび割れ、炭酸飲料缶の破裂を起こすおそれがあります。
- 操作部が露出しているライターやスプレー缶をグローブボックスや小物入れなどに入れたり、床やシートのすきまに落としたままにしたりしないでください。荷物を押し込んだときやシートを動かしたときに、ガスが噴出して火災につながるおそれがあります。

給油するときは

→ 5-2ページ（燃料給油口）

火気に気をつけて



76J20060

⚠ 警告

必ず次のことをお守りください。

- エンジンを止めてください。
- 給油中はドアや窓を閉めてください。
- ガソリンは引火性が高いため、タバコなどの火気は厳禁です。

## セルフスタンドで給油するとき

### 警告

セルフスタンドで給油するときは必ず次のことをお守りください。

●フューエルキャップを開ける前に、車体または給油機の金属部分に手を触れて、身体の静電気(※)を除去してください。身体に静電気を帯びていると、放電による火花で燃料に引火し、やけどのおそれがあります。

また、給油中は車内にもどらないでください。再び帯電するおそれがあります。

●給油口には、静電気除去を行なった方以外の人を近づけないでください。

※空気が乾燥すると、身体に多くの静電気が帯電します。また、かさね着をすると、繊維の摩擦により静電気が発生します。とくに乾燥する季節は注意してください。

●フューエルキャップはゆっくりとゆるめ、空気が抜ける音が止まったらキャップを開けます。急に開けると燃料タンク内の圧力が急激に抜け、燃料が吹き出すおそれがあります。

●給油口に給油ノズルを止まるところまで確実に差し込んでください。ノズルを確実に差し込まないと、燃料が吹きこぼれるおそれがあります。

●給油ノズルのレバーを止まるところまで確実に引いてください。

●給油ノズルの自動停止(オートストップ)機能が作動したら、給油を終了してください。自動停止後に継ぎ足し給油をすると、燃料があふれ出るおそれがあります。



80J1005

※給油機によっては、早期に自動停止機能が作動して給油できない場合があります。スタンド従業員の指示にしたがってください。

●燃料をこぼさないようにしてください。こぼれた場合は、ただちにやわらかい布などでふき取ってください。火災など思わぬ事故につながるおそれがあります。また、そのまま放置すると、塗装のしみ、変色、ひび割れの原因となります。

●給油後は、給油ノズルを確実にもとの位置にもどし、フューエルキャップをカチッという音が2回以上するまで閉めてください。キャップが確実に閉まっていないと、燃料が漏れたり、火災が発生したりするおそれがあります。

●燃料は人体に有害な物質を含んでいます。気化した燃料を吸い込まないでください。

そのほか、スタンドに掲示されている注意事項をお守りください。

無鉛ガソリン以外は使用しない

注記

有鉛ガソリンや粗悪ガソリン、その他の燃料（アルコール系、軽油など）を使用すると、エンジンや燃料配管系などに悪影響をおよぼします。

オートマチック車を  
運転するときは

オートマチック車には特有の操作上の注意があります。4-31ページの「オートマチック車」もあわせてお読みいただき、正しい取扱いをしてください。

クリーブ現象に注意して

エンジンをかけて停車しているとき、セレクトレバーが **P** **N** 以外に入っていると、アクセルペダルを踏まなくても車がゆっくり動きます。これをクリーブ現象といいます。

▲注意

- セレクトレバーを **P** **N** 以外に入れているときは、ブレーキペダルをしっかりと踏んでください。
- エンジン始動直後やエアコン作動時などは、クリーブ現象が強くなる場合があります。とくにしっかりブレーキペダルを踏んでください。

**R**（リバース）ポジション  
警告ブザー

セレクトレバーを **R** に入れると室内で警告ブザーが鳴り、セレクトレバーが **R** に入っていることを運転者に知らせます。

📢アドバイス

**R**（リバース）ポジション警告ブザーは、車外の人に車の後退を知らせるためのものではありません。

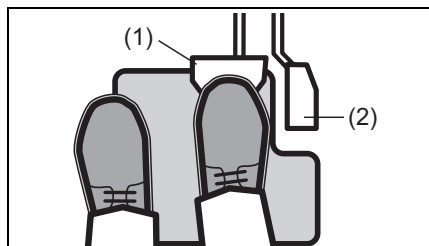
ペダルの踏み間違いに注意

▲警告

アクセルペダルとブレーキペダルを踏み間違えると、思わぬ事故につながります。

ペダルの踏み間違いを防ぐため、エンジンをかける前にアクセルペダルとブレーキペダルを実際に足で踏んで、位置を確認してください。

## ブレーキペダルは右足で踏む



64L20140

- (1) ブレーキペダル  
(2) アクセルペダル

左足では適切なブレーキ操作ができません。ブレーキペダルは右足で踏む習慣をつけてください。

## セレクトレバーを操作するとき

- 前進と後退を繰り返すときなどは、セレクトレバーを **[R]** に入れたことを忘れることがあります。車を後退させたあとは、すぐに **[R]** から **[N]** に入れる習慣をつけてください。
- 切り返しなどで前進と後退を繰り返すときは、完全に停車してからセレクトレバーを操作してください。

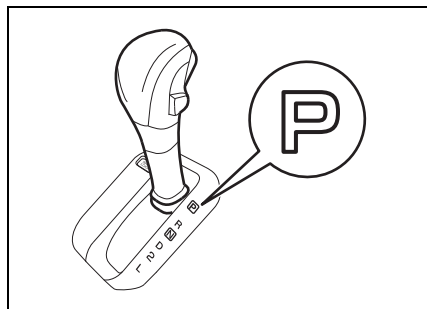
### ⚠ 警告

アクセルペダルを踏んだままでセレクトレバーを操作しないでください。急発進して事故を起こすおそれがあります。

## セレクトレバーの位置とメーター内の表示を目で確認

始動時や降車時は **[P]**、前進時は **[D]**、後退時は **[R]** に入れたとき、メーター内のセレクトレバー位置表示がP、DまたはRになっていることを目で確認してください。

## 車から離れるときは



77R40110

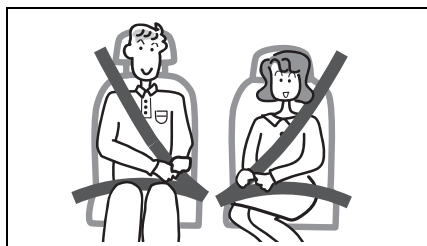
### ⚠ 警告

エンジンをかけたまま車から離れないでください。万一、セレクトレバーが **[P]** 以外に入っていると、車がひとりでに動き出すおそれがあります。また、車に乗り込むときに誤ってセレクトレバーを動かしたりアクセルペダルを踏み込んだりして、思わぬ急発進のおそれがあります。

## SRSエアバッグ車を 運転するときは

SRS エアバッグシステムの効果を発揮させるために、3-46 ページの「SRS エアバッグ」もあわせてお読みいただき、正しい取扱いをしてください。

### シートベルトは必ず着用



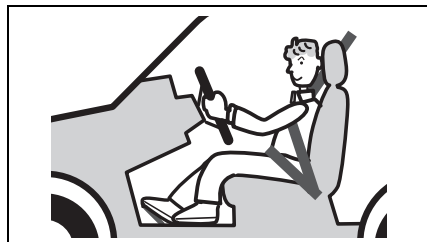
65J106

#### ⚠ 警告

SRSエアバッグシステムは、シートベルトに代わるものではありません。シートベルトと併用することで、その効果を発揮するシートベルトの補助拘束装置です。したがってSRSエアバッグシステムが装備されている車であっても、シートベルトを必ず着用してください。

### 着座姿勢

瞬時にふくらむ運転席・助手席 SRS エアバッグにより強い衝撃を受けるおそれがあるため、運転者および助手席の同乗者は、シートに奥深くすわり、背もたれに背中を軽くつけてください。また、シートを前方に出しすぎないようにシートの位置を調節してください。



80J014

#### ⚠ 警告

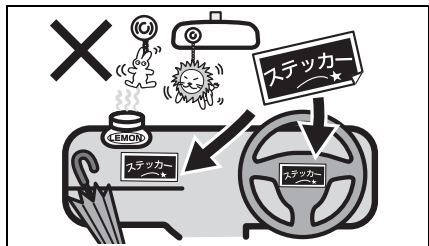
- ハンドルやインパネに、顔や胸などを近づけたり、足を置いたりしないでください。SRSエアバッグが作動したときの強い衝撃で、重大な傷害を受けるおそれがあります。
- SRS サイド／カーテンエアバッグが作動したときの強い衝撃で、重大な傷害を受けるおそれがあります。窓から手を出したり、ドアにもたれかかったりしないでください。また、後席に乗るときは、前席の背もたれを抱えないでください。



80J061



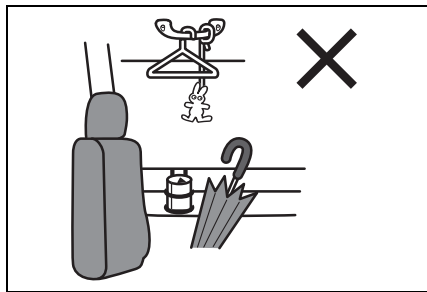
SRS エアバッグシステムを  
正常に機能させるために



**警告**

- ハンドルを交換する、ハンドルのパッド部にステッカーを貼る、色をぬる、カバーで覆うなどの改造をしないでください。
- エアバッグ収納部およびその周辺には、ステッカーを貼ったり色をぬったりしないでください。また、アクセサリや芳香剤、ETC 車載器やポータブルカーナビなどを取り付けたり置いたり、傘などを立てかけたりしないでください。
- フロントガラスやルームミラーにアクセサリ（スズキ純正用品を除く）などを取り付けしないでください。
- 前席にシートカバーを取り付けるときは、専用のスズキ純正シートカバーを使用してください。純正の専用用品以外のものを使用すると、SRS サイドエアバッグが正常に作動しなくなり、重大な傷害につながるおそれがあります。

- SRS サイド/カーテンエアバッグが作動したときに、ものが飛散したり正常にふくらまなくなったりして、重大な傷害につながるおそれがあります。ドア付近にカップホルダーやハンガーなどのアクセサリ用品を取り付けたり、傘などを立てかけたりしないでください。



## 助手席 SRS エアバッグに関する警告ラベル

助手席サンバイザーの両面には、次の警告ラベルが貼られています。このラベルは、助手席 SRS エアバッグが作動したときにお子さま用シートにあたえる影響と、お子さま用シートの取り付けに関する禁止事項を示しています。この車の助手席にお子さま用シートを取り付ける場合は、警告ラベルの説明および参照先の項目をご覧ください。適切に取り付けてください。



72M00150

### 警告

前部の作動可能なエアバッグで保護されているシートには、後向き幼児拘束装置を絶対に使用しないで下さい。幼児が死亡したり、重傷を負う可能性があります。

## 警告ラベルの説明

シンボルマーク	シンボルマークの意味
	助手席 SRS エアバッグ 装備車の助手席に、後ろ向きのお子さま用シートを取り付けて、お子さまを乗せることを禁止
	助手席 SRS エアバッグ がふくらむと、後ろ向きのお子さま用シートおよびお子さまに強い衝撃が加わることを表示
	詳しくは、取扱説明書 (本書) を読むことを指示 → 2-7 ページ (お子さま用シートの使用について) → 3-60 ページ (お子さま用シートの選択について)

## 4WD車を運転するときは

4WD車には特有の操作上の注意があります。4-42ページの「2WD⇄4WDの切替え操作」もあわせてお読みいただき、正しい取扱いをしてください。

## 路面の状況に注意して走行する

4WD車といえども、どこでも走行できるわけではありません。無理な運転はせず、路面の状態や周囲の安全などに十分注意して走行してください。

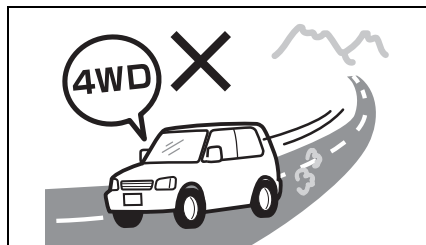
### ▲ 注意

4WD車は、雪道、急坂路、砂地、ぬかるみなどのタイヤがスリップしやすい路面で優れた走行性能を発揮しますが、万能ではありません。また、オフロード（不整地）、ラリー専用車ではありません。次のことをお守りください。

- 砂地やぬかるみなど、タイヤが空転しやすいところでは連続走行しないでください。
- ブレーキ性能は2WD車と比べてほとんど差がありません。滑りやすい路面での走行には十分車間距離をとってください。アクセル、ハンドル、ブレーキの操作も、2WD車と同様に慎重に行なってください。

## 乾燥した舗装路では、4WDで走行しない

乾燥した舗装路では、2WDで走行してください。



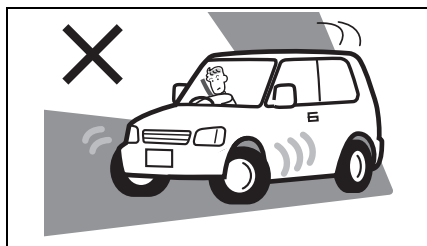
76J20290

### ▲ 注意

濡れた舗装路でも4WDで走行することは、できるだけ避けてください。タイヤがスリップしにくい路面では、前輪と後輪の回転の差を吸収しきれず次のような状態が生じます。

- 駆動装置に無理な力がかかって、損傷するおそれがある
- タイヤの摩耗が早まる
- ハンドルが重くなる
- カーブではブレーキがかかったような状態になる

## 4WDで急旋回をしない



76J20280

### ▲ 注意

4WDで急カーブや脇道、駐車場で急旋回をすると、ハンドルをまわすときの力が大きくなるとともに、タイトコーナブレーキング現象（※）が起きて、思いがけない事故を起こすおそれがあります。また、駆動装置が損傷する原因となります。

※ タイトコーナブレーキング現象とは、直結モードでの急旋回時に、前輪と後輪の回転の差を吸収しきれない状態が生じ、ブレーキをかけたときと同じ状態になることをいいます。

## 渡河走行はできるだけ避ける

4WD車といえども水に対して万全ではありません。渡河走行はできるだけ避けてください。



80J042

### 注記

- 渡河などの水中走行をすると、エンスト、電装品の故障、エンジン破損などの原因になります。やむをえず渡河をするときは、次のことをお守りください。
  - あらかじめ河川の深さや地形を確認する
  - 水深 30 cm 以下のところを選び、河川に対して直角または川下方向に渡河する
  - 波を立てないように最徐行（5 km/h以下）し、セレクトレバーまたはチェンジレバーの操作は避け、一気に渡河する
  - 渡河後は、周囲の安全を確かめてから低速でブレーキペダルを数回踏み、ブレーキの効きを確かめてください。

## 注記

- ブレーキの効きが悪いときは、効きが回復するまで低速で繰り返しブレーキを軽く踏み、ブレーキ装置のしめりを乾かしてください。
- 万一、渡河走行したときは、ブレーキの効きを確かめながら安全な場所に停車し、スズキ販売店またはスズキ代理店にご連絡ください。また、次の項目などについて点検を受けてください。
  - ブレーキの効き具合
  - エンジン、トランスミッション、デファレンシャルなどのオイル量および質の変化（オイルが白濁している場合は、水が混入していますのでオイル交換が必要です）
  - ベアリング、ジョイント部などの潤滑状態

## オフロード走行後は車を点検する

## 注記

- オフロード走行後は、車両前部のグリルやバンパーの開口部に虫や枯れ草などの異物が付着しているときは、取り除いてください。オーバーヒートするおそれがあります。
- 次のようなときは、スズキ販売店またはスズキ代理店にご連絡ください。
  - 車両の下部に損傷がある
  - オイル量の変化、オイルやグリスの白濁がある

## アドバイス

海岸地帯や凍結防止剤を散布した道路を走行したときは、サビや塗装の変色などの原因となりますので、とくに車体の下まわり、足まわりを洗車してください。

→ 6-2ページ（外装のお手入れ）

## ターボ車を運転するときは

### ジムニー

ターボ車には特有の注意があります。次の内容をよく読み、正しい取扱いをしてください。

## ターボ車の取扱い

ターボとは、通常のエンジンより大きな馬力を引き出す精密装置です。ターボ装置内のタービン（羽根）が、排気ガスの圧力で超高速回転することで、エンジンに多量の圧縮空気を送り込みます。タービンを含むターボ装置は700℃以上の高温になり、その潤滑と冷却はエンジンオイルによって行なわれています。

ターボ装置の故障を防ぐため、次のことをお守りください。

- エンジンオイル、オイルフィルターは定期的に交換してください。劣化したオイルのまま運転を続けると、ターボ装置の潤滑と冷却が適切に行なわれず、タービン軸受部の固着や異音の原因となります。  
→ 2-39ページ（エンジンオイルを交換するときは）

- 高速走行直後や登坂走行直後は、すぐにエンジンを停止しないでください。

次の表にしたがってアイドリング運転を行ない、高温になったターボ装置を冷却してからエンジンを停止してください。

エンジン停止直前の走行状況	アイドリング運転時間の目安
高速走行、登坂走行	約1分
市街地、郊外などの一般走行	不要

- エンジンが冷えているときに、空ぶかしや急加速をしないでください。

### 注記

前記にしたがって適切に取り扱わないと、ターボ装置の故障や破損の原因となります。

## こんなことにも注意して

### 車検を受けるときの注意

テスターに載せる場合は、ESP® OFFスイッチを操作して、次の機能を作動停止（OFF）の状態にしてください。

→ 4-54ページ

（ESP® OFFスイッチ）

- トラクションコントロールおよびスタビリティコントロール
- スズキ セーフティ サポート（タイプ別装備）

→ 4-65ページ

（スズキ セーフティ サポート）

詳細については、スズキ販売店またはスズキ代理店にご相談ください。

### ⚠️ アドバイス

デュアルセンサーブレーキサポート OFF スイッチ（タイプ別装備）を操作しても、ESP®は作動停止（OFF）しません。

### 外装部品に力をかけすぎない

### 注記

バンパーなどに強い力をかけないでください。破損するおそれがあります。

## 段差などに注意して

### 注記

次のような場合は、バンパーまたは車両下部が破損するおそれがあります。十分注意してください。

- 路肩など段差がある場所への乗り入れ
- わだちやくぼみなどがある道路の走行

## 不正改造はしない

### 警告

- 不正改造をすると、火災や事故につながるおそれがあります。また、取扱い、性能、耐久性に悪影響をあたえたり、法令に違反したりするおそれがあります。

この車に適さない部品を取り付ける、あるいは自己流の調整や配線をするなどの改造をしないでください。



76J20330

- 無線機、ナビゲーション、オーディオ、ETC車載器などの電気製品の取り付け、取り外しをするときは、スズキ販売店またはスズキ代理店にご相談ください。また、バッテリー端子から電気製品の電源をとったり、アース線を直接つなげたりしないでください。電子部品のはたらきをさまたげたり、火災、故障、バッテリーあがりなどを起こしたりするおそれがあります。
- スズキ純正品以外のホイール、ホイールナットを使用すると、走行中にナットがゆるんでホイールが外れるなど、思わぬ事故につながるおそれがあります。また、燃費や走行安定性が悪化したり、故障の原因となったりします。ホイール、ホイールナットは指定のスズキ純正品以外を使用しないでください。

## 注記

- LED ヘッドライト装備車では、次のような改造をするとオートレベリング機能（自動光軸調整機能）が正常に作動しなくなるおそれがあります。
  - サスペンションの改造（車高やサスペンションの硬さ変更）
  - 指定サイズ以外のタイヤやホイールの装着
- この車に無線機を搭載する前には、スズキ販売店またはスズキ代理店にご相談することをおすすめします。無線機が不適切に搭載された場合や、無線機がこの車に適さない場合には、車の電子制御系が正常に作動しなくなるおそれがあります。
- お車の故障診断コネクタには、指定の点検整備用の故障診断装置のみが接続できます。指定以外の機器を接続すると、電子部品のはたらきをさまたげたり、バッテリーあがりなどを起こしたりするおそれがあります。

## 部品の取り付け、取り外し、修理をするときは

## ⚠ 警告

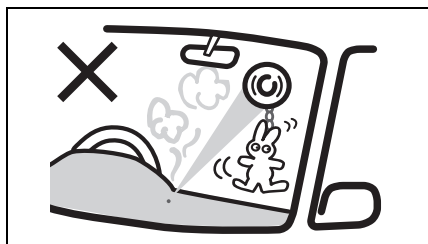
SRS エアバッグ、シートベルトプリテンショナーは、その機能に影響をあたえる部品に手を加えると、思いがけないときに作動したり、必要なときに正常に作動しなかったりすることがあります。

次のような場合は、システムに悪影響をおよぼします。事前にスズキ販売店またはスズキ代理店にご相談ください。

- ハンドルの取り外し、ハンドルまわりの修理など
- インパネまわり、センターコンソール付近の修理および電気配線の修理
- オーディオ用品などの取り付け
- ダッシュボード周辺の板金塗装および修理
- 前席の交換およびシートまわりの修理
- フロントピラー、バックピラーおよびルーフサイドまわりの修理
- センターピラーまわりの修理



アクセサリーの取り付けに気をつけて



警告

窓ガラスにアクセサリーを取り付けないでください。アクセサリーや吸盤が視界をさまたげたり、吸盤がレンズのはたらきをして火災を起こしたりするおそれがあります。また、SRSエアバッグが作動したときに、アクセサリーが飛んでけがのおそれがあります。

飲み物などをこぼしたときは

警告

車内に水などをかけたり、飲み物などをこぼしたりしないでください。次のような部品が故障したり、火災の原因になったりするおそれがあります。万一、飲み物などをこぼした場合は、すみやかにスズキサービス工場で点検を受けてください。

- SRSエアバッグシステム
- ナビゲーションまたはオーディオ
- スイッチ、配線などの電気部品
- チェンジレバー、セレクトレバー、シートベルトバックルなどの可動部分

注記

助手席や後席のシートクッションには、シートベルトリマインダーのセンサー（タイプ別装備）が内蔵されています。シートクッションの上にソフトドリンクやジュースなどの液体をこぼしたときは、すぐにやわらかい布などでふき取ってください。助手席や後席のシートベルトリマインダーセンサーが損傷する恐れがあります。

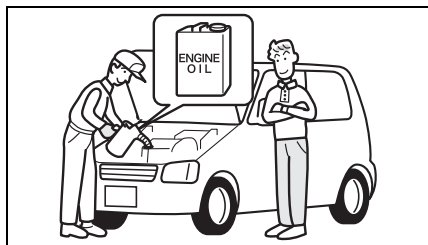
## エンジンオイルを交換するときは

### ■ 定期的に交換する

- **ジムニー**の場合、標準的な使用方法では、エンジンオイルは **5,000 km**ごと、または**6か月**ごとのどちらか早い方で交換し、エンジンオイルフィルターは**10,000 km**ごとに交換してください。
- **ジムニーシエラ**の場合、標準的な使用方法では、エンジンオイルは **15,000 km**ごと、または**12か月**ごとのどちらか早い方で交換し、エンジンオイルフィルターは **15,000 km**ごとに交換してください。
- 厳しい条件（シビアコンディション）で使用した場合は、標準的な場合より早めの交換が必要です。  
→ **メンテナンスノート**

### 注記

交換時期を守ってください。劣化したオイルや目詰まりしたフィルターは、エンジン故障や異音の原因となります。交換については、スズキ販売店またはスズキ代理店へお申し付けください。



54M3143

### ■ エンジンオイルの規格／粘度

使用するエンジンオイルにより燃費などの性能は左右されるため、次の表1、表2をそれぞれみたとすオイルを使用してください。オイルは、スズキ純正オイルのご使用をおすすめします。

→ **8-1ページ（サービスデータ）**

表1

規格		オイル性能
API(※1)/ ILSAC(※2)	SP/GF-6相当	
	SN/GF-5相当	
	SM/GF-4相当	
	SL/GF-3相当	

77R20060

表2

規格	ジムニー	ジムニーシエラ
SAE粘度 (※3)	5W-30	0W-16
		0W-20
		5W-30

※1 API規格とは、American Petroleum Institute が定めた規格でエンジンオイルの品質グレードを表しています。

※2 ILSAC 規格とは、International Lubricant Specification Advisory Committeeが定めた自動車用エンジンオイルの規格で、API規格をベースに省燃費・耐久性などの性能がさらに優れたオイルであることを示します。

- ※3 SAE粘度とは、潤滑油の粘度を定めた規格です。  
左側の数字（Wの付く数字）は低温時の粘度を意味し、この数字が小さいほど寒さに強くエンジンの始動性が良いことを示します。右側の数字は高温時の粘度を意味し、この数字が大きいほど熱に強く、エンジンの保護性能に優れています。

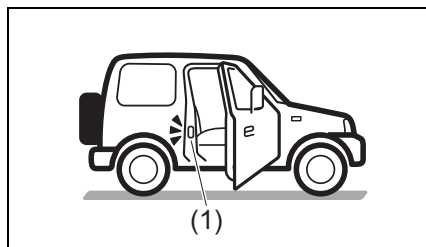
### アドバイス

0W-16は燃費性能に優れたオイルです。（ジムニーシエラ）

## エコドライブをしましょう

### タイヤの空気圧を適正に

- タイヤの空気圧が低いとガソリンを多く消費します。適正な空気圧にしてください。
- この車の指定空気圧は、運転席ドアの開口部に貼付してある「空気圧ラベル」(1)で確認のうえ、調整してください。



77R20010

## 不要な荷物は積まない

燃費が悪化したりタイヤが早く摩耗したりするなど、車に悪影響があります。

## 暖機運転は適切に

次のような場合は、数十秒から数分程度の暖機運転を行ってから、走行を開始してください。

- 長期間お車を使用しなかったとき
- 寒冷地などで極低温（ $-10^{\circ}\text{C}$ 以下を目安）にあるとき

上記以外の場合はエコドライブのため、エンジンを始動したらすみやかに走行を開始してください。

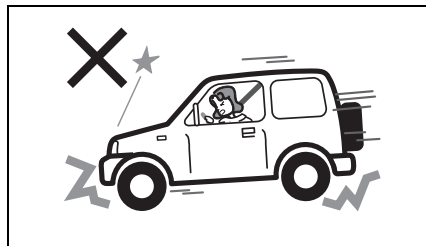
### 注記

エンジン始動直後は暖まっていないので、空ぶかしや急発進、急加速をすると、エンジン故障の原因となります。

### アドバイス

状況によって異なりますが、一般的に暖機運転によって、5分間で160 mL程度の燃料を消費するといわれています。

## 急発進、急加速、急ブレーキなど「急」のつく運転はしない



76J40390

## 空ぶかしをしない



76J20320

燃料を消費するだけで、何の効果もありません。

## 車速に応じたギヤで走行する

低速ギヤを使って高いエンジン回転で走行すると燃費が悪くなります。走行速度に応じた正しいギヤをお使いください。

# 3. 運転する前に

● ドアの開閉	
キー	3-2
キーレスエントリー	3-5
携帯リモコン	3-8
ドア	3-13
● 警報装置	
セキュリティアラーム（警報装置）	3-17
● ウィンドーの開閉	
パワーウィンドー	3-20
● 各部の調節	
ルームミラー	3-23
ドアミラー	3-23
チルトステアリング	3-28
● シートの調節	
前席シート	3-29
後席シート	3-32
シートの便利な使いかた	3-34
● シートベルト	
シートベルトについて	3-37
シートベルトの着用のしかた	3-38
シートベルトの取扱いとお手入れ	3-43
シートベルトプリテンショナー（前席）	3-44
シートベルト可変フォース リミッター（前席）	3-45
シートベルトフォースリミッター（後席）	3-46

<b>● SRSエアバッグ</b>	
SRSエアバッグ車を運転するときは	3-46
SRSエアバッグシステムの取扱い	3-51
SRSエアバッグシステムの作動	3-53
SRSエアバッグ警告灯	3-59
廃棄と廃車	3-59
<b>● お子さま用シート</b>	
お子さま用シートの選択について	3-60
お子さま用シートのシートベルト による固定	3-65
ISOFIX対応お子さま用シートの固定	3-67
<b>● メーター</b>	
メーターの見かた	3-71
警告灯・表示灯の見かた	3-75
マルチインフォメーション ディスプレイ (Aタイプ)	3-97
マルチインフォメーション ディスプレイ (Bタイプ)	3-104
<b>● スイッチの使いかた</b>	
ライトスイッチ	3-119
フォグランプスイッチ	3-122
光軸調整ダイヤル	3-123
方向指示器スイッチ	3-124
非常点滅表示灯スイッチ	3-124
ワイパー／ウォッシャースイッチ	3-125
ホーンスイッチ	3-127
ヘッドライトウォッシャースイッチ	3-127

### キー

キーを紛失したり、車内に閉じ込めたりしないように注意してください。

#### 警告

リモコンキーを航空機内へ持ち込む場合は、機内で操作ボタンを押さないでください。また、バッグなどに入れるときは、簡単に操作ボタンが押されないように収納してください。操作ボタンが押されると、電波が発信され、航空機の運航に支障をきたすおそれがあります。

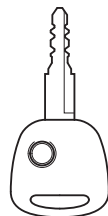
※リモコンキーは、航空機内での使用が制限される電子機器に該当します。

#### アドバイス

盗難などを防ぐため、キーを紛失したときは、すみやかにスズキ販売店またはスズキ代理店にご相談ください。

### キーレスブッシュスタートシステム非装備車

- キーが2本ついています。
- キーは、エンジンの始動・停止のほかに、ドアの施錠・解錠に使用します。
- すべてのキーにイモビライザー機能（車両盗難防止装置）がついています。  
→ 4-5ページ  
(イモビライザーシステム)



77R30980

#### 注意

キーホルダーのアクセサリなどは必要最小限にしてください。アクセサリを多数付けたり、重いものを付けたりすると、走行中の振動などでエンジンスイッチに差したキーがまわるおそれがあります。

また、大きなアクセサリを付けていると、ひざや手などが当たってキーをまわしてしまうおそれがあります。

→ 4-2ページ (エンジンスイッチのはたらき)

注記

キーには、精密な電子部品が組み込まれています。電子部品の故障を防ぐため、次のことをお守りください。

- インパネの上などの高温になるような場所に置かない
- 落下させるなどして、強い衝撃をあたえない
- 水洗いをしたり、水中に入れたりしない
- 磁気を帯びたキーホルダーなどを付けない
- テレビやオーディオなど磁気を帯びた機器の近くに置かない
- 電気医療機器（マイクロ波治療器や低周波治療器など）の近くに置いたり、身につけたまま治療を受けたりしない

アドバイス

- ホームセンターなどでスペアキーを作成しても、イモビライザー機能がないため、ドアの施錠・解錠はできても、エンジンの始動ができません。イモビライザー機能付のスズキ純正のキーにて暗証コードを登録（最大4本）する必要があります。
- キーのご購入、暗証コードの登録については、スズキ販売店またはスズキ代理店にご相談ください。

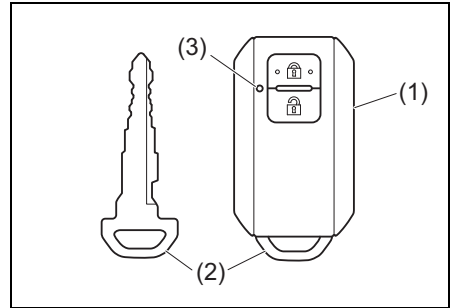
キーレスブッシュスタートシステム装備車

- キーはドアの施錠・解錠に使えますが、エンジンの始動・停止には使えません。エンジンの始動・停止は携帯リモコンを身につけ、エンジンスイッチを操作してください。

→ 4-11ページ  
(エンジンのかけかた)

- 携帯リモコン (1) が2個、リモコンに格納可能なキー (2) が2本ついていません。

→ 3-8ページ (携帯リモコン)

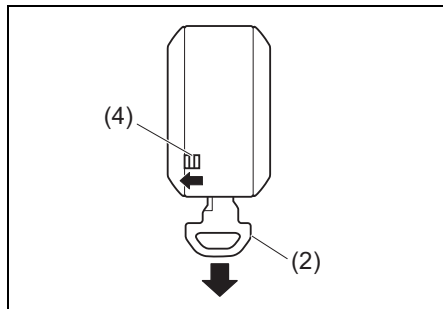


(3) 作動表示灯

63R30010



- リモコンに格納されているキー (2) は、ロック解除レバー (4) を ← 方向に引きながら取り出します。



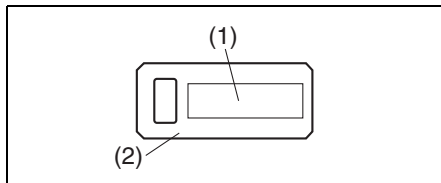
63R30020

### アドバイス

- 携帯リモコンには、キーを格納してください。リモコンの電池が消耗しているときや故障したときなどに、ドアの施錠・解錠ができなくなるおそれがあります。
- キーのご購入については、スズキ販売店またはスズキ代理店にご相談ください。

## キーナンバープレート

キーナンバープレート (2) には、キー作成時に必要なキーナンバー (1) が打刻されています。



80J1008

### アドバイス

- お客様以外の方にキーナンバーを知られないよう、キーナンバープレートは車両以外の場所に、大切に保管してください。万一、キーを紛失したときは、スズキ販売店またはスズキ代理店にキーナンバーを伝えてご相談ください。
- お車をおゆずりになるときは、次に所有される方のために、キーナンバープレートをお車のキーとともにお渡しください。

## キーレスエントリー

車から約 2 m 以内の範囲で、リモコンキーの操作部を押すと、すべてのドアを施錠・解錠できます。

- 施錠したときは、ドアハンドルを引いて施錠されているか確認してください。

### 警告

火災や盗難などの事故防止のため、車から離れるときは、エンジンを止めてドアを施錠してください。

### 注記

リモコンキーには、精密な電子部品が組み込まれています。電子部品の故障を防ぐため、次のことをお守りください。

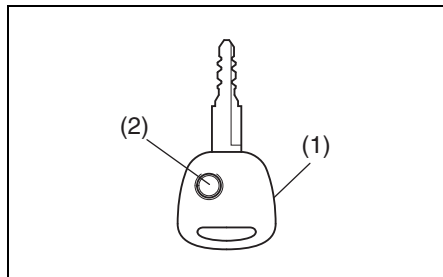
- インパネの上などの高温になるような場所に置かない
- 落下させるなどして、強い衝撃をあたえない
- 水洗いをしたり、水中に入れたりしない

### アドバイス

- キーレスエントリーの作動距離は、周囲の影響で変わることがあります。また、強い電波などが発生している場所では、キーレスエントリーが作動しないことがあります。
- 少しの間でも車から離れるときは、現金や貴重品を車内に放置しないでください。盗難のおそれがあります。
- リモコンキーでドアの施錠・解錠ができないときは、キーを使って施錠・解錠をしてください。
- キーレスエントリーが正しい距離で作動しないときは、電池の消耗が考えられます。  
→ 6-9ページ  
(リモコンキーの電池交換)

- リモコンキーを必要以上に操作すると、電池の消耗が早まります。
- リモコンキーのご購入、暗証コードの登録については、スズキ販売店またはスズキ代理店にご相談ください。

## キーレスプッシュスタートシステム非装備車



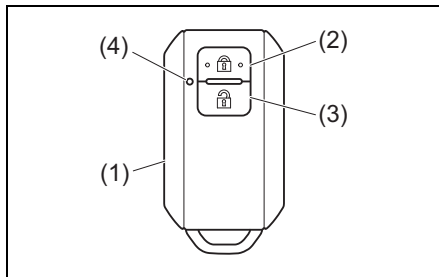
82K236

(1) リモコンキー (2) 操作部

### ⚠️アドバイス

- 次のようなときは、キーレスエントリーが作動しません。
  - いずれかのドアが開いていると、施錠できません。(解錠はできます)
  - エンジンスイッチにキーを差し込んでいるとき。
- 1台の車両で、4個のリモコンキーまで登録できます。

## キーレスプッシュスタートシステム装備車



63R30030

(1) リモコンキー(携帯リモコン)  
(2) 操作部(ロックスイッチ)  
(3) 操作部(アンロックスイッチ)  
(4) 作動表示灯

### ⚠️アドバイス

- 操作部を押すと、作動表示灯が点灯します。
- 次のようなときは、キーレスエントリーが作動しません。
  - いずれかのドアが開いていると、施錠できません。(解錠はできます)  
車外ブザーが“ピー”と約2秒間鳴ります。
  - エンジンスイッチが **ACC** または **ON** のとき。
- 1台の車両で、4個のリモコンキー(携帯リモコン)まで登録できます。

## アンサーバック機能

キーレスエントリーによるドアの施錠・解錠を知らせる機能です。

アンサーバック機能	初期設定 (工場出荷時)		設定切替え時	
	ロック (施錠)	アンロック (解錠)	ロック (施錠)	アンロック (解錠)
非常点滅表示灯	1回点滅	2回点滅		
室内灯 (スイッチが DOOR位置)		約15秒間 点灯	2回点滅	約15秒間 点灯

- キーレスエントリーの作動と同時に室内灯を点灯または点滅させたい場合は、室内灯スイッチをDOOR位置にします。
- 室内灯が約15秒間点灯したあとは、徐々に減光しながら消灯します。  
→ 5-7ページ (室内灯)
- キーレスプッシュスタートシステム装備車の場合、車外ブザーも鳴ります。

アンサーバック機能	初期設定 (工場出荷時)		設定切替え時	
	ロック (施錠)	アンロック (解錠)	ロック (施錠)	アンロック (解錠)
車外ブザー	1回吹鳴	2回吹鳴		

## アドバイス

- アンサーバック機能の設定切替え(カスタマイズ)については、スズキ販売店またはスズキ代理店にご相談ください。
- キーレスプッシュスタートシステム装備車は、リクエストスイッチで施錠・解錠したときにも、アンサーバック機能が作動します。また、次の合図が別々にカスタマイズできます。
  - 非常点滅表示灯/室内灯による合図
  - 車外ブザーによる合図
- マルチインフォメーションディスプレイのセッティングモードにて、アンサーバック機能の車外ブザーによる合図を停止することができます。  
→ 3-110ページ (セッティングモード (Bタイプ))

### タイマーロック機能

盗難防止のため、自動的にドアを施錠する機能です。

- キーレスエントリーで解錠したあと、約 30 秒以内にいずれのドアも開けなかったときに自動的にドアを施錠します。
- タイマーロック機能が作動すると、セキュリティアラームが自動的にセットされます。(警報なしモード時を除く)  
→ **3-17ページ**  
(セキュリティアラーム)

#### 👉アドバイス

キーレスプッシュスタートシステム装備車は、リクエストスイッチで解錠したときにも、タイマーロック機能が作動します。

### 携帯リモコン

#### タイプ別装備

すべてのドアが閉まっているときに、前席ドアまたはバックドアにあるリクエストスイッチを押すと、所持している携帯リモコンが車両と電波で通信を開始し、照合がとれるとドアの施錠・解錠が可能となります。

また、そのほかに次の機能があります。

- キーレスエントリー  
→ **3-5ページ (キーレスエントリー)**
- エンジンスイッチによる始動および電源の切替え  
→ **4-6ページ (キーレスプッシュスタートシステム)**
- イモビライザー (車両盗難防止装置)  
→ **4-5ページ**  
(イモビライザーシステム)

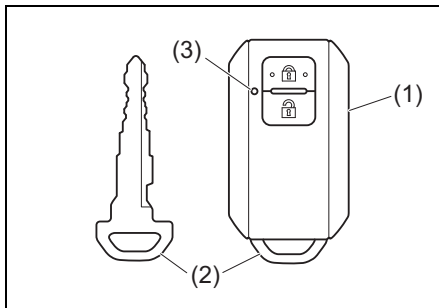
#### 注記

携帯リモコンが発信する電波が、携帯電話やほかのリモコンなどの無線通信機器に影響をあたえることがあります。必要以上に携帯リモコンやリクエストスイッチ、エンジンスイッチの操作をしないでください。

アドバイス

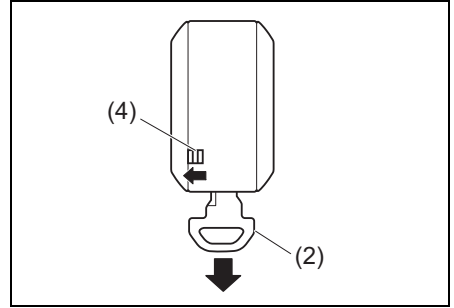
- 携帯リモコンは運転者が所持し、管理してください。車内にリモコンを置き忘れないでください。
- 盗難などを防ぐため、携帯リモコンを紛失したときは、すみやかにスズキ販売店またはスズキ代理店にご相談ください。
- 携帯リモコンは車両と通信するとき、外的影響を受けやすい微弱な電波を使用しています。次のような使用環境では、正常に作動しないことがあります。
  - 近くにテレビ塔や発電所、放送局など強い電波やノイズを発生する設備がある
  - 携帯電話、無線機などの無線通信機器やノートパソコンなどと一緒に所持している
  - 携帯リモコンが金属製のものと接していたり、覆われたりしている
  - 近くで他車のキーレスエントリーが使用されている
  - コインパーキングに駐車している（車両検出用の電波の影響があるため）

携帯リモコン (1) が 2 個、リモコンに格納可能なキー (2) が 2 本ついていません。



(3) 作動表示灯

- リモコンに格納されているキー (2) は、ロック解除レバー (4) を ← 方向に引きながら取り出します。



63R30020

注意

携帯リモコンの分解（電池交換時を除く）や修理、改造をしないでください。発火や感電、けがのおそれがあります。また、法律により処罰されることがあります。

注記

携帯リモコンには、精密な電子部品が組み込まれています。電子部品の故障を防ぐため、次のことをお守りください。

- インパネの上などの高温になるような場所に置かない
- 落下させるなどして、強い衝撃をあたえない
- 水洗いをしたり、水中に入れたりしない
- 磁気を帯びたキーホルダーなどを付けない
- テレビやオーディオなど磁気を帯びた機器の近くに置かない
- 電気医療機器（マイクロ波治療器や低周波治療器など）の近くに置いたり、身につけたまま治療を受けたりしない

## ⚠️アドバイス

- 携帯リモコンには、キーを格納してください。リモコンの電池が消耗しているときや故障したときなどに、ドアの施錠・解錠ができなくなるおそれがあります。
- 1台の車両で、4個の携帯リモコンまで登録できます。
- 電池の寿命は使用状況によりますが約2年です。  
→ 6-9ページ  
(リモコンキーの電池交換)

- 携帯リモコンは、車両と通信するために常時受信動作をしています。強い電波を受信し続けたとき、電池を著しく消耗することがあります。(テレビやパソコンなどの強い電波を発信する電化製品の近くに置いたときなど)
- 携帯リモコンのご購入、暗証コードの登録については、スズキ販売店またはスズキ代理店にご相談ください。

## ■ 携帯リモコン電池消耗警告灯

タイプ別装備



70K122

マルチインフォメーションディスプレイ内にあります。

- 携帯リモコンの電池切れが近いと、エンジンスイッチを **ON** にしたときに約15秒間表示されます。電池交換のうえ、警告灯をリセットしてください。  
→ 1-19ページ (警告灯)  
→ 6-9ページ  
(リモコンキーの電池交換)

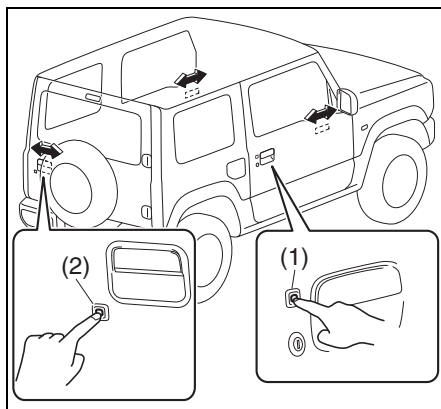
## ⚠️アドバイス

設定の切替え (カスタマイズ) をすると、表示させなくすることもできます。設定の切替えについては、スズキ販売店またはスズキ代理店にご相談ください。

## リクエストスイッチによる ドアの施錠・解錠

すべてのドアが閉まっているときに、所持している携帯リモコンが「リクエストスイッチの作動範囲」(3-11ページ参照)に入っていると、リクエストスイッチを押すごとに、すべてのドアを施錠・解錠できます。

- 施錠したときは、ドアハンドルを引いて施錠されているか確認してください。



77R30010

- (1) 前席ドアのリクエストスイッチ
- (2) バックドアのリクエストスイッチ

**警告**

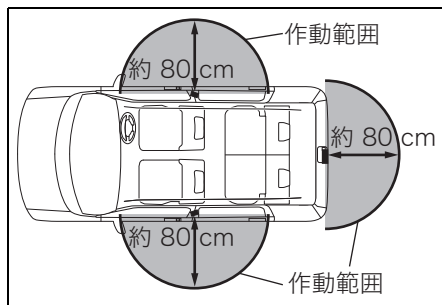
火災や盗難などの事故防止のため、車から離れるときは、エンジンを止めドアを施錠してください。

**アドバイス**

- 次のようなときは、リクエストスイッチが作動しません。
  - いずれかのドアが開いている
  - エンジンスイッチが **ACC** または **ON** のとき
- リクエストスイッチでドアの施錠・解錠をすると、アンサーバック機能やタイマーロック機能が作動します。
  - 3-7ページ (アンサーバック機能)
  - 3-8ページ (タイマーロック機能)
- 少しの間でも車から離れるときは、現金や貴重品を車内に放置しないでください。盗難などのおそれがあります。

**リクエストスイッチの作動範囲 (車外)**

前席ドアまたはバックドアにあるリクエストスイッチ付近から半球状に周囲約80 cm以内です。



77R30960

**アドバイス**

- 「リクエストスイッチの作動範囲」で携帯リモコンを所持していても、次のような状況にあるとリモコンが検知されず、リクエストスイッチが作動しない場合があります。
  - 携帯リモコンの電池が消耗している
  - 携帯リモコンが強い電波やノイズの影響を受けている
  - 携帯リモコンが金属製のものと接していたり、覆われていたりしている
  - 携帯リモコンがドアに近づきすぎている
  - 携帯リモコンが地面の近くや高い位置にあったり、お尻のポケットの中などにあたりして、リクエストスイッチから離れている
- リクエストスイッチの作動は、携帯リモコンが作動範囲にあるドアのみとなります。例えば、運転席ドアの作動範囲にリモコンがあると、運転席ドアにあるリクエストスイッチは作動しますが、助手席ドアおよびバックドアにあるリクエストスイッチは作動しません。
- 車内に予備の携帯リモコンがあると、そのリモコンが検知され、リクエストスイッチが正常に作動しなくなるおそれがあります。



### リクエストスイッチ未作動 警告ブザー

次のようなときは車外ブザーが“ピー”と約2秒間鳴って、リクエストスイッチが未作動であることを警告します。

- エンジンスイッチが **ACC** または **ON** の状態で、すべてのドアを閉め、リクエストスイッチを押したとき
- エンジンスイッチを **LOCK** (OFF) にしたあと、次のような状況でリクエストスイッチを押したとき
  - 携帯リモコンを車内に置き忘れている
  - いずれかのドアが開いている  
→ **3-84ページ (半ドア警告灯)**

エンジンスイッチを **LOCK** (OFF) にして携帯リモコンを車外に持ち出し、すべてのドアを完全に閉めたことを確認してから、再度リクエストスイッチを押してください。

### 携帯リモコン閉じ込み防止機能

「キーを使わない施錠」(3-16ページ参照)で、携帯リモコンを閉じ込めてしまうのを防止する機能です。

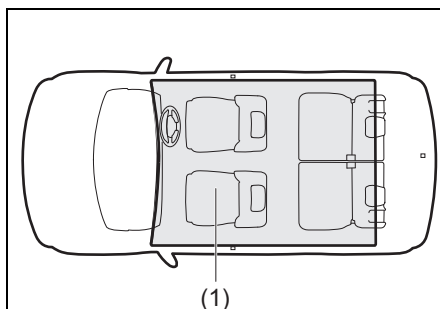
- 携帯リモコンを車内に置き忘れた状態で、「キーを使わない施錠」ですべてのドアを施錠しようとする、自動的にすべてのドアが解錠されます。

### アドバイス

- 「キーを使わない施錠」をするときは、携帯リモコンが手元にあるか確認してください。リモコンを閉じ込めてしまうおそれがあります。
- エンジンスイッチが **ACC** または **ON** のときは、携帯リモコンの位置に関係なく、携帯リモコン閉じ込み防止機能が作動します。
- 鉛バッテリーが完全にあがっているときや接続されていないときは、携帯リモコン閉じ込み防止機能は作動しません。

### リクエストスイッチ未作動警告 ブザー/携帯リモコン閉じ込み 防止機能の検知範囲 (車内)

「車内の検知範囲」(1)は、インパネの上や荷室などを除く車室内です。



76R0013

アドバイス

- 「車内の検知範囲」に携帯リモコンがあっても、次のような状況にあるとリモコンが検知されず、リクエストスイッチ未作動警告ブザーや携帯リモコン閉じ込み防止機能が作動しない場合があります。
  - 携帯リモコンの電池が消耗している
  - 携帯リモコンが強い電波やノイズの影響を受けている
  - 携帯リモコンが金属製のものと接していたり、覆われたりしている
  - 携帯リモコンが奥まったところや収納スペースなどにある
    - 5-9ページ (インパネ収納スペース)
    - 5-10 ページ (センターコンソールドリンクホルダー)
    - 5-11ページ (そのほかの装備)
- 携帯リモコンがメーターパネルの手前やサンバイザー、床にある
- 「車内の検知範囲」に携帯リモコンがなくても、次のような状況にあるとリモコンが検知され、リクエストスイッチ未作動警告ブザーや携帯リモコン閉じ込み防止機能が作動する場合があります。
  - 車外に携帯リモコンがあっても、ドアに近づきすぎている
  - 携帯リモコンがインパネの上や荷室にある

ドア

警告

- ドアを閉めるときは、シートベルトや荷物などをはさまないようにしてください。半ドア状態になって、走行中にドアが開くおそれがあります。
- ドアを開けるときは、後ろからの車や歩行者に注意してください。とくに風が強い日は注意してください。
- エンジンをかけた状態で、バックドアを開けたままにしないでください。排気ガスが車内に侵入して、一酸化炭素中毒のおそれがあります。
- 火災や盗難などの事故防止のため、車から離れるときは、エンジンを止めドアを施錠してください。

注意

- ドアの開閉は、お子さまではなく大人が行ない、手、足、頭などをはさまないように気をつけてください。
- バックドアを開けるときは、完全に開けてください。開けかたが不十分な場合、思わぬときに閉まって、けがのおそれがあります。
- バックドアは解錠後、ハンドルを手前に引き上げ、バックドアを引くと、ダンパーステー（バランサー）の機能により全開位置まで開き続けます。バックドアの開閉範囲に障害となるような物がないことを確認してください。
- エンジンがかかっているときは、排気管の真後ろでバックドアを開閉しないでください。やけどなどのおそれがあります。

## アドバイス

- 少しの間でも車から離れるときは、現金や貴重品を車内に放置しないでください。盗難のおそれがあります。
- セキュリティアラームのセット状態およびドアの開けかたによっては、警報が作動する場合があります。  
→ 3-17ページ  
(セキュリティアラーム)

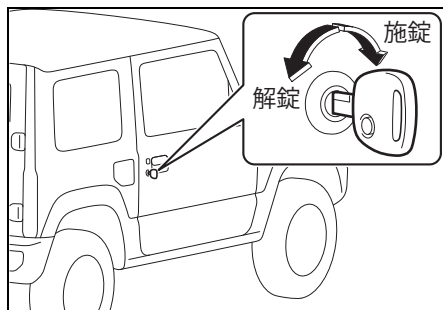
3

## キー操作による車外からの施錠・解錠

- 3-5ページ (キーレスエントリー)
- 3-8ページ (携帯リモコン)

## ■ 運転席ドア

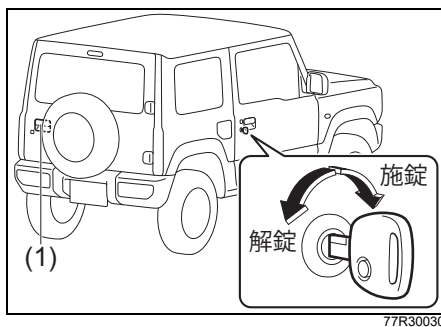
キーを差し込んで車の前方向にまわすと施錠、後ろ方向にまわすと解錠できます。



## ■ バックドア

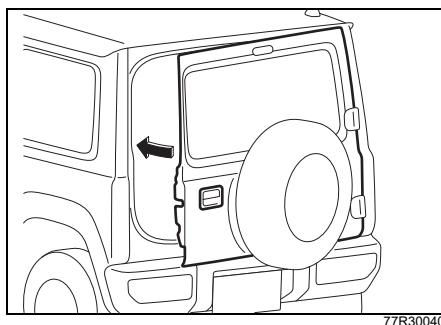
運転席ドアにキーを差し込んで車の前方向にまわすと施錠、後ろ方向にまわすと解錠できます。

- バックドアを開けるときは、解錠後、ドアハンドル (1) を手前に引きまします。



## バックドアを閉めるときは

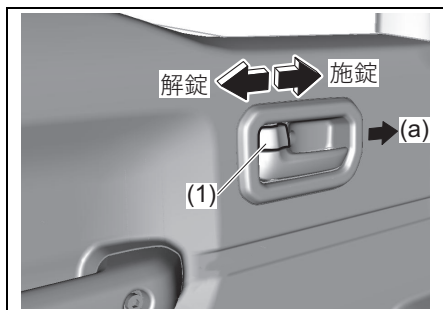
ドアを外側から手で、少し勢いをつけて押し付けます。



## 車内からの施錠・解錠

### ■ 前席ドア

ドアを閉めてロックレバー (1) を車の前方向にすると施錠、車の後ろ方向にすると解錠できます。



77R30050

(a) 車両前方

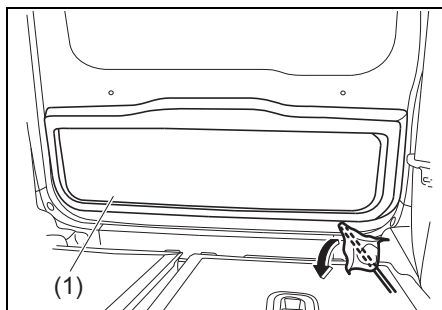
### 🔧 アドバイス

解錠時、ロックレバーの赤い表示が見えます。目安としてください。

### ■ バックドア

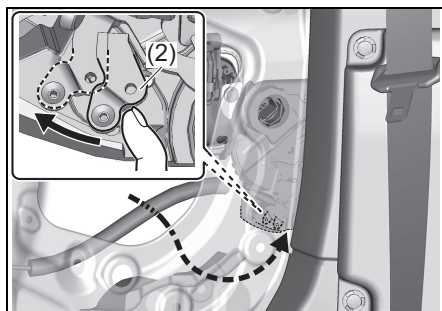
故障や鉛バッテリーあがりなどでバックドアが解錠できないときは、スズキサービス工場で点検を受けてください。緊急を要するときは、次の手順で解錠することができます。

- 1 後席の背もたれを倒すなどして、作業スペースを確保します。  
→ 3-32ページ  
(背もたれの角度調節)
- 2 ラゲッジボックスを取り外します。  
→ 5-14ページ  
(ラゲッジボックス)
- 3 バックドアのトリム (1) を先端に布をかぶせたマイナスドライバー (市販品) でこじって外します。



77R30060

- 4 バックドア内側にあるロック機構部の下側からレバー (2) を図の矢印方向に操作すると解錠します。



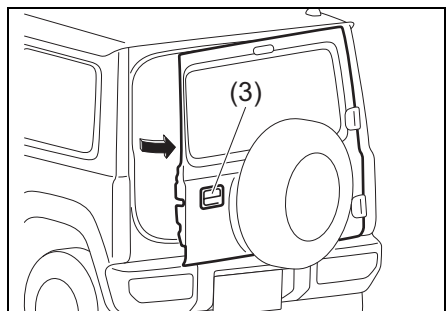
77R30070

### ⚠️ 注意

レバー操作をするときは、バックドアの穴周囲のエッジ部分に注意してください。けがのおそれがあります。

## 運転する前に/ドアの開閉

- 5 ドアハンドル (3) を手前に引き、バックドアを開けます。



3

### キーを使わない施錠

#### ⓘ アドバイス

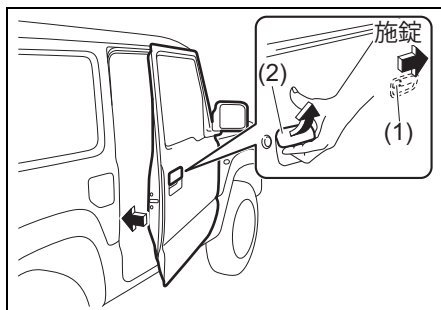
- 「キーを使わない施錠」をするときは、キーが手元にあるか確認してください。キーを閉じ込めてしまうおそれがあります。
- キーレスプッシュスタートシステム装備車の場合、次のような状況では、「キーを使わない施錠」ができない場合があります。

- 携帯リモコンが車内にある
- エンジンスイッチが **ACC** または **ON** のとき

→ 3-12ページ  
(携帯リモコン閉じ込み防止機能)

### ■ 前席ドア

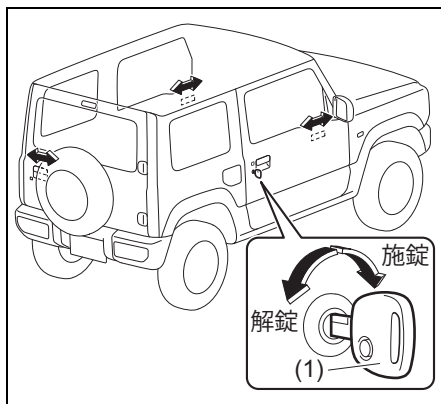
ロックレバー (1) を施錠側 (車の前方向) にして、ドアハンドル (2) を引いたままドアを閉めると施錠できます。

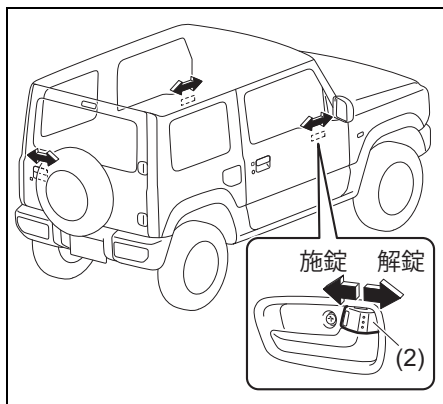


### キーまたはロックレバー操作によるパワードアロック

- 3-5ページ (キーレスエントリー)
- 3-8ページ (携帯リモコン)

運転席ドアをキー (1) またはロックレバー (2) 操作で施錠・解錠すると、助手席/後席/バックドアも同時に施錠・解錠します。





79R30100

### ⤵ アドバイス

キーレスプッシュスタートシステム装備車の場合、いずれかのドアが開いていると、キーまたは運転席ドアのロックレバー操作で施錠できない場合があります。

→ 3-12ページ

(携帯リモコン閉じ込み防止機能)

## ■ ドアロック解除機能

衝突などでSRSエアバッグが作動すると、自動的にすべてのドアロックを解除します。

- SRS サイド/カーテンエアバッグが作動したときも、ドアロック解除機能が作動します。

### ⤵ アドバイス

エアバッグが作動したときでも、ドアロックモーターの配線やモーター自体が損傷した場合は、ドアロック解除機能が作動しません。

## セキュリティアラーム (警報装置)

セキュリティアラームは、ドアをキーレスエントリーまたはキーレスプッシュスタートシステム装備車のリクエストスイッチで施錠すると、約20秒後にセットされます。

セット状態にて、キーレスエントリーまたはリクエストスイッチ以外のもの(※)で解錠し、いずれかのドアを開けると、警報が作動して周囲に異常を知らせます。

※キーやロックレバーを含む

- 工場出荷時は、<警報モード>になっています。任意で<警報なしモード>に切り替えてください。

→ 3-19ページ

(モード設定の切替えのしかた)

- 警報を誤作動させたときは

→ 3-18ページ

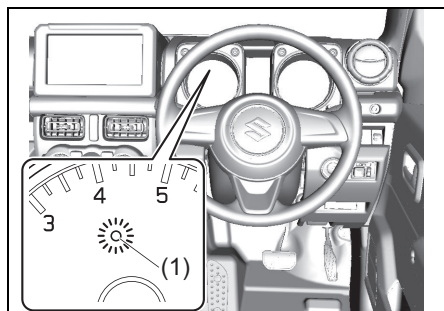
(警報の停止のしかた)

### ⤵ アドバイス

- セキュリティアラームは、一定の条件下で警報を発する機能です。室内への侵入を防ぐ機能はありません。
- アラームのセット中は、ドアを必ずキーレスエントリーまたはリクエストスイッチで解錠してください。キーを使ってドアを解錠すると、警報が作動します。
- 車を貸すときや、セキュリティアラームを知らない方が運転するときは、作動についてよく説明するか、アラームを<警報なしモード>に切り替えてください。誤って警報を作動させると、周囲への迷惑になります。
- アラームをセットしていても、現金や貴重品を車内に放置しないでください。盗難のおそれがあります。

### セキュリティアラームのセットのしかた（警報モード時）

ドアをキーレスエントリーまたはリクエストスイッチで施錠してください。セキュリティアラームインジケータ（1）が小刻みに点滅し、約20秒後にアラームがセットされます。セット中は、セキュリティアラームインジケータが2秒間隔で点滅します。



77R30110

- 上図は代表例です。お車のタイプにより異なります。

#### ⓘアドバイス

- 警報の思わぬ作動を防ぐため、車内に人が残っているときはアラームをセットしないでください。車内の人々がロックレバーで解錠し、ドアを開けた場合にも警報が作動します。
- すべてのドアをキーまたはロックレバーで施錠すると、アラームがセットされません。
- タイマーロック機能が作動すると、アラームが自動的にセットされます。（警報なしモード時を除く）  
→ 3-8ページ  
（タイマーロック機能）

### セキュリティアラームの解除のしかた

ドアをキーレスエントリーまたはリクエストスイッチで解錠してください。アラームが解除され、セキュリティアラームインジケータが消灯します。

### 警報の停止のしかた

警報を誤作動させたときは、次のいずれかの操作により警報を途中で停止できます。

- エンジンスイッチを **ON** にする
- キーレスエントリーまたはリクエストスイッチで解錠する

#### ⓘアドバイス

- 警報を停止した場合でも、ドアをキーレスエントリーまたはリクエストスイッチで施錠すると、約20秒後にアラームが再びセット状態となります。
- アラームセット状態または警報作動状態で鉛バッテリー端子を外すと、警報が停止します。ただし、再度バッテリー端子を接続すると、警報が作動します。
- 警報が終了しても、アラームの解除をせずにいずれかのドアを開けると、再び警報が作動します。

### 駐車時に警報が作動した場合

盗難などにより警報が作動した場合、エンジンスイッチを **ON** にすると、セキュリティアラームインジケータが約8秒間小刻みに点滅し、室内ブザーが4回鳴ります。盗難にあっていないか車の中を確認してください。

## セキュリティアラームモード

＜警報モード＞と＜警報なしモード＞の2つのモードがあります。警報の作動は次のようになります。

### ＜警報モード＞（工場出荷時）

非常点滅表示灯が約40秒間点滅するとともに、室内ブザーが約10秒間断続的に鳴ります。室内ブザーが鳴り終わると、ホーンが約30秒間断続的に鳴ります。作動中は、セキュリティアラームインジケータも点滅します。

### ＜警報なしモード＞

警報は作動しません。

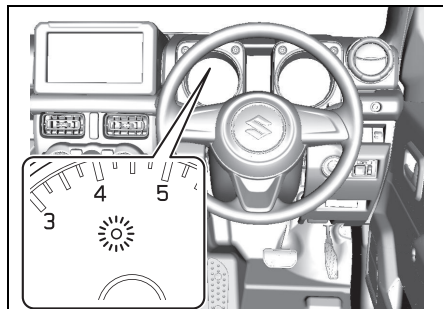
## モード設定の切替えのしかた

### 📌アドバイス

マルチインフォメーションディスプレイのセッティングモードで、モード設定を切り替えることができます。

- 3-102ページ（セッティングモード（Aタイプ））
- 3-110ページ（セッティングモード（Bタイプ））

## セキュリティアラームインジケータ



77R30550

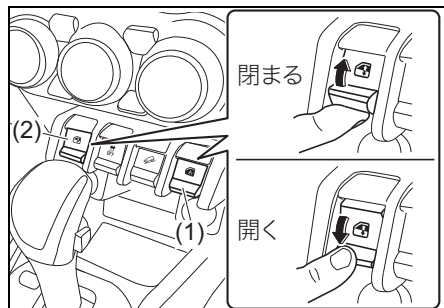
3

- セキュリティアラームが＜警報モード（Dモード）＞のときに、ドアをキーレスエントリーまたはリクエストスイッチで施錠すると、小刻みに点滅して約20秒後にセキュリティアラームがセットされます。セット中は、2秒間隔で点滅します。
- 駐車時に警報が作動していると、エンジンスイッチを **ON** にしたときに約8秒間小刻みに点滅します。
- 車体の電子制御システムに異常があると、エンジンスイッチが **ON** のときに1秒間隔で点滅します。スズキサービス工場での点検を受けてください。



## パワーウィンドー

エンジンスイッチが **ON** のときに、パワーウィンドースイッチ (1) を操作すると、ウィンドーの開閉ができます。



- (1) 運転席ウィンドースイッチ  
(オート機構付)
- (2) 助手席ウィンドースイッチ

### 警告

●ウィンドーの開閉操作をするとき、誤って手足や首などが挟み込まれ、思わぬ事故につながるおそれがあります。

ウィンドーを操作するときは、次のことに注意してください。

- 運転者は自身だけでなく他の乗員にもウィンドー開閉操作に注意を払わせてください。
- お子さまにはウィンドースイッチを操作させないでください。
- 車から離れるときは必ずエンジンスイッチをOFFにし、キーを携帯してお子さまと一緒に離れてください。
- 運転席で他席のウィンドーを開閉するときは、開閉操作の前に、他の乗員やお子さまが、手や顔を出していないかを必ず確認し、声かけをしてから操作してください。

- 窓から手を入れてパワーウィンドースイッチを操作すると、手や首をはさむおそれがあり、思わぬ事故につながるおそれがあります。  
窓から手を入れてパワーウィンドースイッチを操作しないでください。

### 注意

ウィンドーガラスを開閉するとき、ガラスに触れると、巻き込まれてけがをするおそれがあります。  
ウィンドーガラスを開閉するときは、ガラスに触れないでください。

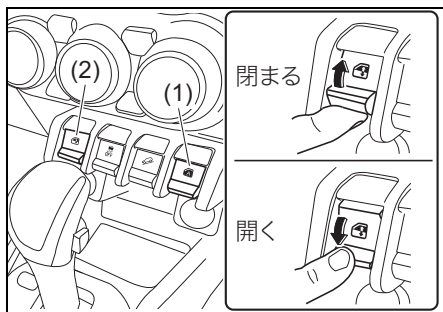
### 注記

エンジン停止中にウィンドーを開閉すると、鉛バッテリーあがりの原因となります。  
鉛バッテリー保護のため、エンジンがかかっているときにウィンドーの開閉を行なってください。

## 運転席での開閉

運転席および助手席ウィンドーの開閉ができます。

- ウィンドースイッチを操作している間だけ開閉します。スイッチから手を離すと、ウィンドーはその位置で止まります。(運転席ウィンドーのオート機構を除く)



77R30130

- (1) 運転席ウインドースイッチ  
(オート機構付)
- (2) 助手席ウインドースイッチ

### ■ 運転席ウインドーのオート機構

運転席ウインドースイッチを強く操作すると、オート機構が作動してスイッチから手を離しても自動で全開または全閉します。

途中で止めたいときは、操作した方向と逆の方向に軽く操作します。

### ■ 運転席ウインドーのオフデイレイタイマー機能

運転席ウインドーは、エンジンスイッチを **ON** の位置から **ACC** または **LOCK** (OFF) にしたあとでも、30 秒以内は開閉が可能です。

#### ⚠️ アドバイス

30 秒以内でも、運転席または助手席のドアを開けると、運転席ウインドーの開閉ができません。

### ■ はさみ込み防止機構

運転席ウインドーには安全装置として、はさみ込み防止機構があります。

- オート機構を作動させて自動で閉めているときに、異物をはさみ込むなどしてウインドーに一定以上の負荷がかかると、ウインドーの動く方向が反転し、少し開いて停止します。(過負荷検知方式)

#### ⚠️ 警告

はさまれる異物の形状や硬さ、はさまれかたによっては過負荷検知されず、はさみ込み防止機構が作動しない場合があります。重大な傷害を受けるおそれがありますので、十分に注意して開閉操作を行なってください。

#### ⚠️ 注意

はさみ込み防止機構は、スイッチを引き上げ続けた状態では作動しません。また、閉まりきる直前は、はさみ込みを検知できない領域があります。指などをはさまないように気をつけてください。

#### ⚠️ アドバイス

- ウインドーの故障で、はさみ込み防止機構が作動し、自動で閉めることができない場合があります。この場合、運転席ウインドースイッチを引き上げ続けると、完全に閉めることができます。
- 悪路などを走行中にウインドーを自動で閉めると、衝撃や荷重がウインドーに加わって、はさみ込み防止機構が作動することがあります。

### ■ はさみ込み防止機構の初期設定が必要なとき

次のような場合は、運転席ウインドーが自動で開かなくなるとともに自動で閉めたときに、はさみ込み防止機構が作動しなくなってしまいます。

「初期設定のしかた」をお読みになり、初期設定を行なってください。

→ 3-22ページ (初期設定のしかた)

- 鉛バッテリーの端子を外したとき
- 鉛バッテリーあがりがおきたとき
- 鉛バッテリーを交換したとき
- ヒューズを点検・交換したとき  
→ 7-28ページ  
(ヒューズが切れたときは)

### ⚠ 警告

はさみ込み防止機構は、必ず初期設定してください。初期設定が完了するまでは、はさみ込み防止機構が作動しません。

### 📌 アドバイス

運転席ウインドーが自動で開くことも閉めることもできなくなった場合も、初期設定を行なってください。

### ■ 初期設定のしかた

はさみ込み防止機構の初期設定は次の手順で行なってください。

- 1 エンジンスイッチを **ON** にします。
- 2 運転席ウインドースイッチを押し続け、ウインドーを完全に開けます。

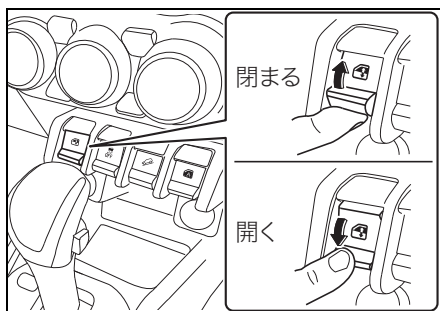
- 3 運転席ウインドースイッチを引き上げ続け、ウインドーを完全に閉めます。
- 4 そのままスイッチを2秒以上引き上げ続けます。
- 5 運転席ウインドーが自動開閉できるようになったか確認します。

- 手順①～④を何度繰り返しても運転席ウインドーが自動開閉できない場合、システムの異常が考えられます。スズキサービス工場で点検を受けてください。

### 助手席での開閉

自席のウインドーを開閉できます。

- ウインドースイッチを操作している間だけ開閉します。スイッチから手を離すと、ウインドーはその位置で止まります。



## ルームミラー

ミラー全体を動かして角度を調節します。

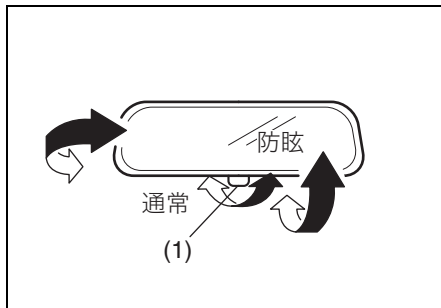
### ⚠ 警告

必ず走行前に調節してください。走行中に調節すると、ハンドル操作を誤ったり、前方不注意となったりして、思わぬ事故につながるおそれがあります。

## 防眩式ルームミラー

### ジムニーシエラ

通常はレバー (1) を車の前方向に押した状態で使用し、角度の調節もこの位置で行ないます。後続車のライトがまぶしいときは、レバーを手前に引くとライトの反射が弱まります。



71L30251

## ドアミラー

### 角度の調節

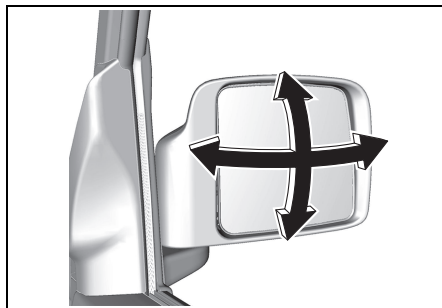
### ⚠ 警告

必ず走行前に調節してください。走行中に調節すると、ハンドル操作を誤ったり、前方不注意となったりして、思わぬ事故につながるおそれがあります。

### ■ 手動

#### タイプ別装備

ミラー全体を動かして調節します。



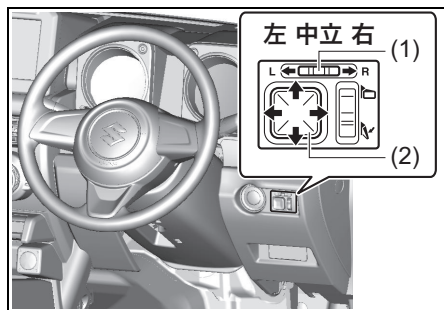
77R30150

### ■ ドアミラー角度調節スイッチ

#### タイプ別装備

エンジンスイッチが  ACC または  ON の位置にあるときに使用できます。

- 1 左右切替えスイッチ (1) を、調節したいミラーの側へスライドします。
- 2 角度調節スイッチ (2) を操作して、上下左右にミラーを動かします。



77R30160

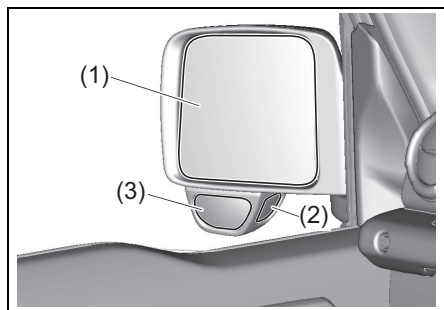
3

## アドバイス

調節後は、左右切替えスイッチを中立の位置へもどしてください。

## サイドアンダーミラー付き ドアミラー

助手席側のドアミラーには、サイドアンダーミラーが付いています。停車時またはごく低速時に、車両左側側面を確認するときに役立ちます。



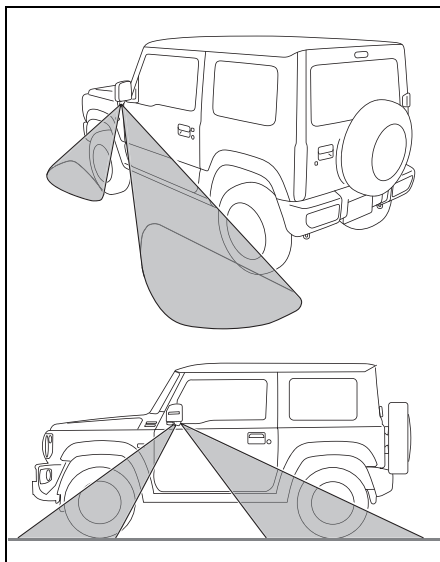
77R30200

- (1) 主鏡
- (2) サイドアンダーミラー①
- (3) サイドアンダーミラー②

## 注意

サイドアンダーミラーだけにたよらず車からおりて自分の目で直接確かめるなど、周囲の安全をよく確認してから車を発進させてください。

- ミラーに映るおよその範囲



77R30220

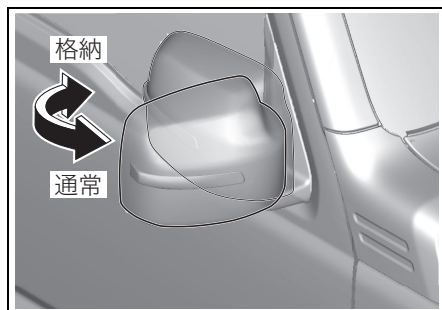
## アドバイス

- サイドアンダーミラーの鏡面は固定式です。鏡面の角度調節はできません。
- 運転者の身長・シートの位置により、確認できる範囲は異なります。

## 格納

狭い場所で駐車するときなどに、ドアミラーを車の後ろ方向に格納できます。

- 電動で格納するときは、次の「**ドアミラー格納スイッチ**」をお読みください。



77R30170

### ▲ 注意

- ドアミラーを倒したまま走行しないでください。後方の確認ができず、事故を起こすおそれがあります。
- ドアミラーは車体より張り出しています。ドアミラーを車外の人やものに当たらないように気をつけてください。

### 注記

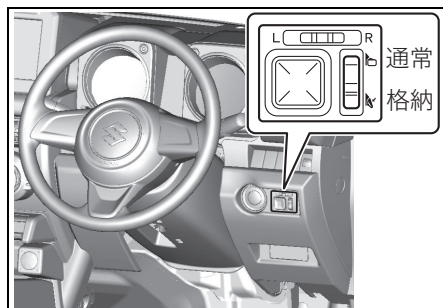
電動格納ドアミラー装備車の場合、エンジンスイッチが **ACC** または **ON** の位置にあるときは、手でドアミラーを動かさないでください。故障の原因となります。

## ■ ドアミラー格納スイッチ

### タイプ別装備

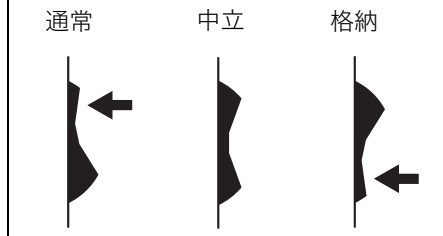
エンジンスイッチが **ACC** または **ON** のときに使用できます。

- 格納スイッチを押すごとに、格納と通常の位置に切り替わります。



77R30180

### 格納スイッチの状態



77R30190

- 格納スイッチが通常の位置で、ドアミラーが車の前方向に倒れていると、エンジンスイッチを **ACC** または **ON** にしたときに、ドアミラーがさらに車の前方向に倒れてしまいます。ドアミラーをもとの状態にもどすときは、一度格納操作をしてください。

## 注意

- ドアミラーを動かすときは、次のことに注意してください。けがをしたり、ミラーが破損したりする原因となります。
  - ドアミラーの周囲に人やものがないか確認する
  - 動いているドアミラーに触れない
- 格納スイッチでドアミラーを格納したときは、手でドアミラーを通常的位置にもどさないでください。ドアミラーの固定が不完全になるため、走行中の振動や走行風などでドアミラーが動くおそれがあります。その場合は、スイッチを通常的位置に押し、確実にドアミラーを固定してください。

## 注記

ドアミラーが凍結するような寒冷時は、手で動かすことが可能かを確認してから、格納スイッチの操作を行ってください。凍結したまま操作を繰り返すと、故障の原因となります。  
→ 6-18ページ (ドアミラーの凍結)

## アドバイス

ドアミラーを手で動かすと、エンジンスイッチを **ACC** または **ON** にしたときに、ドアミラーが動き出すことがあります。

## リモート格納ミラー

### タイプ別装備

ドアミラー格納スイッチが通常的位置にあるときは、ドアの施錠やエンジンスイッチの操作と連動して、ドアミラーが自動的に格納と通常的位置に切り替わります。

- キーレスエントリーまたはリクエストスイッチでドアを施錠すると、自動的にドアミラーが格納されます。
  - 3-5ページ (キーレスエントリー)
  - 3-8ページ (携帯リモコン)
- 通常的位置にもどすときは、エンジンスイッチを **ACC** または **ON** にします。
- 工場出荷時は、作動する設定になっています。任意で停止に切り替えてください。
  - 3-27ページ (リモート格納ミラーの停止・作動の切替えのしかた)

## 注記

ドアミラーが凍結するような寒冷時は、リモート格納ミラーの機能を停止してください。凍結したまま動作を繰り返すと、故障の原因となります。  
→ 6-18ページ (ドアミラーの凍結)

## アドバイス

- ドアをキーまたはロックレバー、パワードアロックスイッチで施錠すると、ドアミラーが自動的に格納されません。
- ドアミラー格納スイッチが格納的位置にあるときは、エンジンスイッチを **ACC** または **ON** にしたときに、ドアミラーが自動的に通常的位置にもどりません。
- タイマーロック機能が作動すると、ドアミラーが自動的に格納されます。
  - 3-8ページ (タイマーロック機能)

■ リモート格納ミラーの停止・作動の切替えのしかた

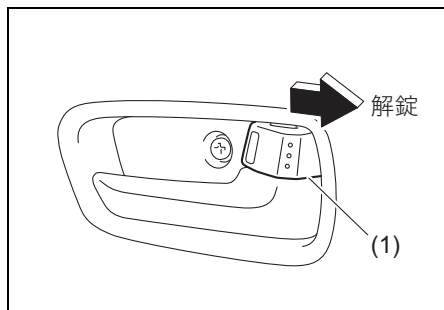
エンジンスイッチが **LOCK** (OFF) の位置にある状態で、次の手順で切り替えてください。

**1** 運転席にすわり、すべてのドアが閉まっているか確認します。

- いずれかのドアが開いていると、半ドア警告灯が点灯します。

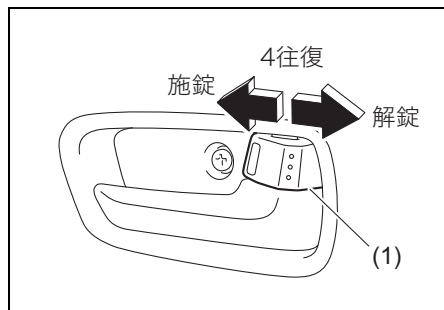
→ **3-84ページ**  
(半ドア警告灯)

**2** ロックレバー (1) を解錠側 (車の後ろ方向) にします。



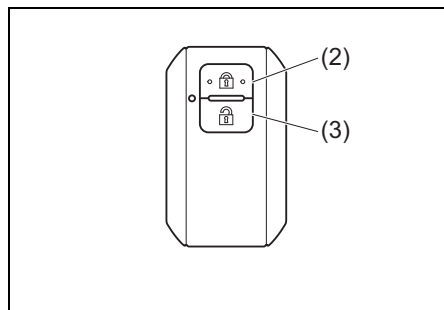
※次の**3**から**4**までの一連の手順は、15秒以内に完了してください。

**3** ロックレバー (1) を施錠側 (車の前方向) にし、解錠側 (車の後ろ方向) にもどします。この操作を4往復行ないます。



**4** 携帯リモコンの操作部を3回押します。

- 操作部はロック/アンロックスイッチのどちらでも結構です。
- 設定切替え中は、操作部を押してもドアの施解錠は行なわれません。



- (2) 操作部(ロックスイッチ)
- (3) 操作部(アンロックスイッチ)



## 運転する前に/各部の調節

前記の手順を行なうと、リモート格納ミラーの設定が次表の順で切り替わります。また、設定確認ブザーの回数によって設定状態が確認できます。

リモート格納ミラーの設定状態	設定確認ブザー
停止	1回
	↕
作動	2回

- 3
- ③から④までの操作が正しく行なわれなかったり、15秒以内にできなかったりしたときは、設定が切り替わらず、設定確認ブザーが鳴りません。はじめからやり直してください。

## ドアミラーヒータースイッチ

### タイプ別装備

ドアミラーヒーターは、リヤデフォッガーと連動します。

→ 5-30ページ

(リヤデフォッガースイッチ)

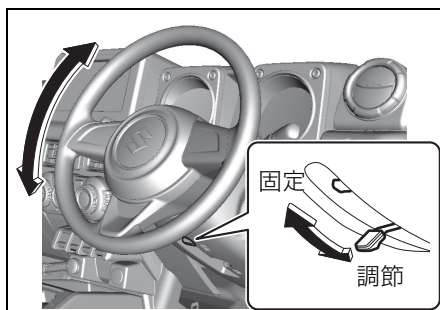
## チルトステアリング

### ハンドルの高さ調節

#### 警告

必ず走行前に調節してください。走行中に調節すると、ハンドル操作を誤ったり、前方不注意となったりして、思わぬ事故につながるおそれがあります。

- 1 ハンドルの固定を解除します。
  - 片手でハンドルをささえながら、ハンドル下のレバーを押下げます。
- 2 ハンドルを上下に動かし、適切な位置に調節します。
- 3 調節後は、ハンドルを固定します。
  - その位置でハンドルを押さえたまま、レバーをもとの位置まで確実にもどします。



77R30230

#### 注意

調節後はハンドルを上下にゆすって、確実に固定されているか確認してください。

## 前席シート

### ▲ 注意

- シートを調節するときは、手足をはさんだり、身体に当てたりしないように気をつけてください。  
→ 2-12ページ  
(ハンドル、シート、ミラーの調節は走行前に)
- シートを調節したあとは、シートを前後にゆするなどして、確実に固定されているか確認してください。

## 前後位置の調節

### ▲ 警告

必ず走行前に調節してください。走行中に調節すると、ハンドル操作を誤ったり、前方不注意となったりして、思わぬ事故につながるおそれがあります。

スライドレバーを引き上げたまま、シートを前後に動かします。



77R30240

### ▲ 警告

シートの下にものを置かないでください。ものがはさまって、シートが固定されないおそれがあります。

## 背もたれの角度調節

- 後方に倒すときは、リクライニングレバーを引き上げたまま、背中軽く押します。
- 前方に起こすときは、背中を少し浮かせて、リクライニングレバーを引き上げます。



77R30250

### ▲ 警告

背もたれを必要以上に倒さないでください。シートベルトやSRSエアバッグシステムが本来の効果を発揮できません。

### ▲ 注意

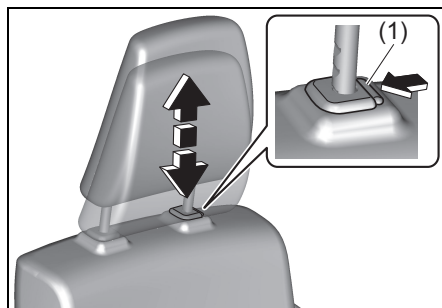
背もたれから離れてリクライニングレバーを操作すると、背もたれが急に起きあがって前方に倒れることがあります。手などを添えて操作してください。

### ヘッドレストの高さ調節と 取り外し・取り付け

#### ■ 高さの調節

走行前に、ヘッドレスト中央の高さが耳の位置になるように調節し、しっかりと固定します。背が高い人は、固定できる範囲で一番高い位置にしてお使いください。

- 高くするときには、ヘッドレストを手で持ち上げます。
- 低くするときには、ロックボタン (1) を押したままヘッドレストを押し下げます。



77R30530

#### ■ 取り外しかた

ロックボタンを押したまま引き抜きます。

#### ⚠ 警告

ヘッドレストを外したまま走行すると、後方からの衝突時に乗員の頭部の後傾を抑えることができないだけでなく、急ブレーキ時や衝突時などに乗員の頭部への衝撃を緩和することができず、重大な傷害につながるおそれがあります。

ヘッドレストを外したまま、走行しないでください。

#### ■ 取り付けかた

ヘッドレストの前後の向きを間違えないように、固定される位置まで差し込み、高さの調節をします。

#### ⚠ 警告

ヘッドレストを前後逆に取り付けたり、固定が不十分だったりすると、万一のときにヘッドレストが本来の効果を発揮できず、重大な傷害につながるおそれがあります。

ヘッドレストが前後逆の場合、高さ調節も固定もできません。

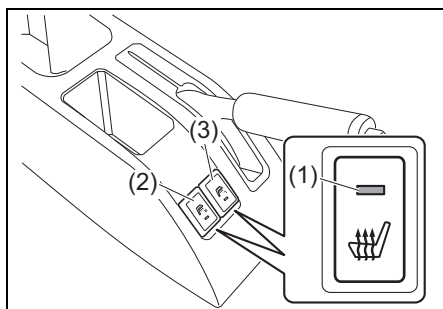
ヘッドレストは、正しい向きで、しっかりと固定してください。

## シートヒータースイッチ

### タイプ別装備

シート内にあるヒーターで座面をあたためることができます。

- エンジンスイッチが **ON** のときにスイッチを押すと、ヒーターが作動して、スイッチ内の表示灯 (1) が点灯します。もう一度押すと、ヒーターが止まります。
- シートがお好みの温度になったら、スイッチを押してヒーターを止めてください。



77R30260

- (2) 運転席シートヒータースイッチ  
(3) 助手席シートヒータースイッチ

- スイッチに水や飲み物などをこぼさないように気をつけてください。  
→ 2-38ページ  
(飲み物などをこぼしたときは)

### 注意

- 長時間ヒーターを使用すると、低温やけど (水ぶくれなど) の原因になります。
- 毛布や座ぶとんなど、保温性の高いものをシートにかけないでください。過熱の原因となります。

### 注記

- シートの上に重い荷物を置いたり、針や釘などをシートに刺したりしないでください。
- シートをお手入れするときは、ベンジン、ガソリンおよびアルコールなどの溶剤を含む洗剤液を使用しないでください。シート表面やヒーターが損傷する原因となります。  
→ 6-4ページ (内装のお手入れ)
- シートの上に水やジュースなどをこぼしたときは、やわらかい布などでふき取り、十分に乾かしてからご使用ください。
- 鉛バッテリー保護のため、エンジンがかかっているときに使用してください。

### アドバイス

ヒーターは自動停止しません。スイッチを切らないと、作動し続けます。

## 後席シート

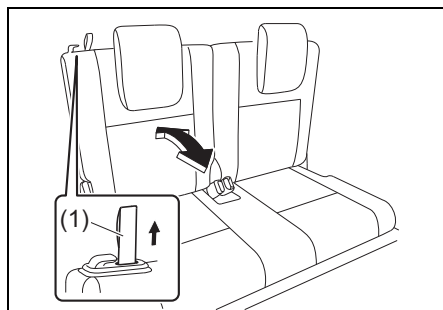
### 背もたれの角度調節

#### タイプ別装備

1 片方の手を背もたれに添え、もう一方の手で背もたれ上面にあるストラップ(1)をいっぱいに引き上げます。

- シートから降りて操作してください。シートにすわったままストラップを引き上げると、背もたれが急に最大角度まで倒れ込むことがあります。
- ストラップは、いっぱいに引き上げてください。ロックが解除されないうちに背もたれを倒そうとすると、レバーの動きが重くなります。

2 ストラップを引き上げたまま、背もたれを好みの角度の少し手前まで倒します。



3 ストラップから手を離し、固定される位置まで背もたれを倒します。

#### 警告

背もたれを必要以上に倒さないでください。シートベルトが本来の効果を発揮できません。

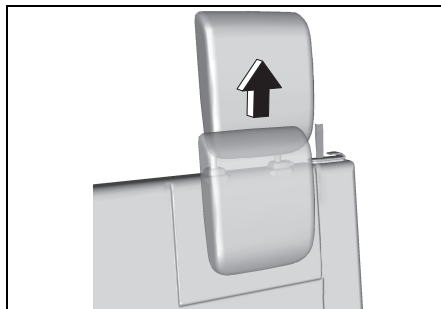
## ヘッドレストの操作方法と 取り外し・取り付け

#### タイプ別装備

### ■ 使用時の位置

使用するときは、ヘッドレストを手で持ち上げ、しっかりと固定します。

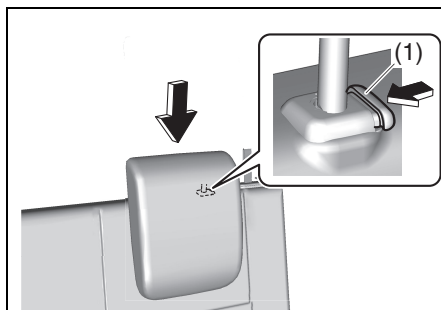
#### 使用時



### ■ 収納時の位置

収納するときは、ロックボタン(1)を押したままヘッドレストを一番下まで押し下げます。

#### 収納時



## ■ 取り外しかた

操作方法は、前席シートと同様です。

### ⚠ 警告

ヘッドレストを外したまま走行すると、後方からの衝突時に乗員の頭部の後傾を抑えることができないだけでなく、急ブレーキ時や衝突時などに乗員の頭部への衝撃を緩和することができず、重大な傷害につながるおそれがあります。  
走行する際は正しくヘッドレストを取り付けてください。

### ⚠ 注意

取り外したヘッドレストを、客室内に放置すると、急ブレーキをかけたときなどに飛び出し、乗員やものなどに当たって、思わぬけがや破損のおそれがあります。  
取り外したヘッドレストは、客室内に放置しないでください。

## ■ 取り付けかた

ヘッドレストの前後の向きを間違えないように、固定される位置まで差し込み、高さの調整をします。

### ⚠ 警告

- ヘッドレストを前後逆に取り付けたり、固定が不十分だったりすると、万一のときにヘッドレストが本来の効果を発揮できず、重大な傷害につながるおそれがあります。  
ヘッドレストが前後逆の場合、高さ調節も固定もできません。  
ヘッドレストは、正しい向きで、しっかりと固定してください。
- ヘッドレストが当たった状態ではお子さま用シートが確実に固定されないため、衝突のときなどにお子さまが重大な傷害を受けるおそれがあります。  
お子さま用シートを取り付けるときは、お子さま用シートがヘッドレストに当たるのを防ぐため、ヘッドレストを固定できる範囲で一番高い位置に調節するか取り外してください。

## シートの便利な使いかた

### 荷室を広げるとき（後席シート）

背もたれを前へ倒すと、荷室が広く使えます。

#### 警告

座席以外の部分に人を乗せないください。ブレーキや加速、衝突のときなどに、投げ出されてけがのおそれがあります。

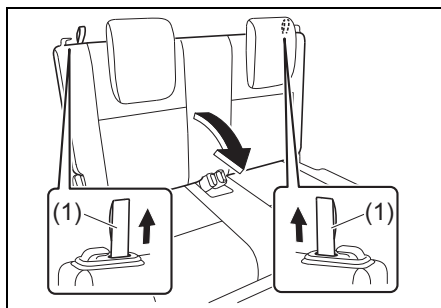
#### 注意

- 背もたれを倒すときは、座面にある荷物などを取り除いてください。シートを損傷したり、場合によりリヤシートベルト警告灯（タイプ別装備）が作動するおそれがあります。
- 背もたれを動かすときは、手足をはさんだり、身体に当てたりしないように気をつけてください。

## 倒しかた

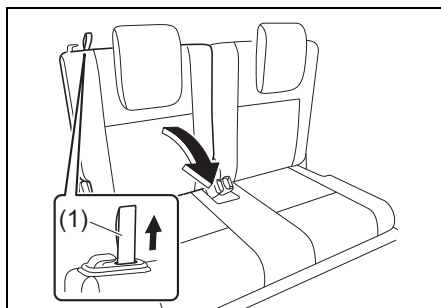
- 1 シートベルトを収納します。  
→ 3-42ページ（収納のしかた）
- 2 ヘッドレストは一番低い位置へ調節します。  
→ 3-32ページ（ヘッドレストの操作方法と 取り外し・取り付け）
- 3 一体可倒式シートの場合、左右の背もたれ肩部のストラップ（1）を引いたまま、背もたれを前方へ倒します。  
分割可倒式シートの場合、片側の背もたれ肩部のストラップ（1）を引いたまま、背もたれを前方へ倒します。

### 一体可倒式シート



77R31150

### 分割可倒式シート



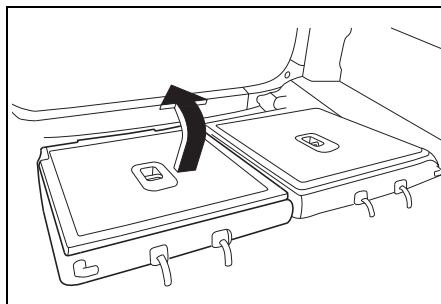
77R30300

アドバイス

背もたれを倒す時に、ヘッドレストが前席に当たる場合は、前席の前後位置や背もたれの角度を調節してください。

■ 起こしかた

背もたれを起こし、固定される位置まで背もたれを車の後ろ方向へ押し付けます。



77R30310

- 上図は代表例です。お車のタイプにより異なります。

▲ 注意

背もたれを起こしたあとは、次のことを確認してください。背もたれの固定が不確実な場合、走行中に突然背もたれが前に倒れ、けがのおそれがあります。

- 背もたれを前後にゆすって確実に固定されているか確認してください。

フルフラットシート

前席と後席の背もたれを後方へ倒すと、室内に連続的な空間が作れます。

▲ 警告

フルフラットにしたシートに、人や荷物を乗せて走行しないでください。ブレーキや加速、衝突のときなどに、投げ出されたり、荷物が身体に当たったりして重大な傷害を受けるおそれがあります。

▲ 注意

- フルフラットにしたシートの上を歩きまわらないでください。シートから足を踏み外すと、けがのおそれがあります。
- シートをもとにもどしたときは、クッションや背もたれをゆすって、しっかりと固定されているか確認してください。シート自体の固定が不確実な場合、走行中に突然シートが動いたり背もたれが前方へ倒れたりして、思わぬけがををするおそれがあります。

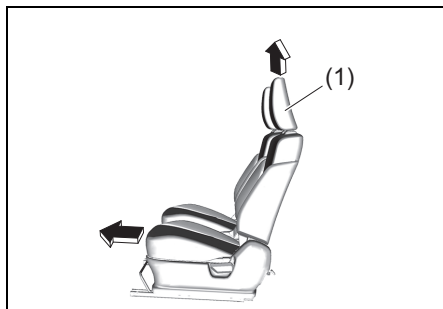
注記

シートに強い衝撃をあたえないでください。シートが損傷することがあります。



## ■ フルフラットにするときは

- 1 前席のヘッドレスト (1) を外し、前席を前方へいっぱいまでスライドさせます。



- 2 分割可倒式シートの場合、後席の背もたれを、後方へいっぱいまで倒します。後席はフラットになりません。

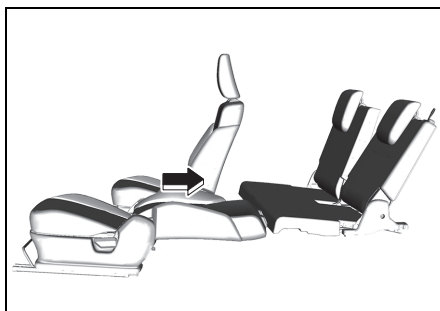


- 3 前席の背もたれを、後方へいっぱいまで倒します。



- 上図は代表例です。お車のタイプにより異なります。

- 4 後席に当たるまで、前席を後方へスライドさせます。



- 上図は代表例です。お車のタイプにより異なります。

## ■ もとにもどすときは

「フルフラットにするときは」と逆の手順で操作します。

## シートベルトについて

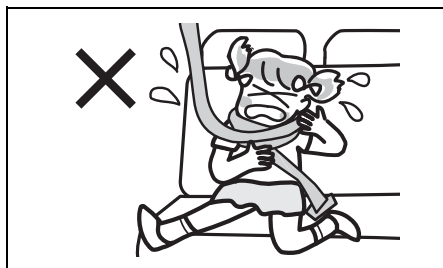
正しい姿勢でシートにすわり、正しくシートベルトを着用しないと、シートベルトが本来の効果を発揮できません。シートベルトは、2-13ページの「シートベルトは正しく着用」を参照のうえ、正しく着用するとともに、同乗者がいる場合は、安全のため全員に着用させましょう。

## お子さまもシートベルトを着用

→ 2-5ページ  
(お子さまを乗せるときは)

### 警告

お子さまをシートベルトで遊ばせないでください。ベルトを身体に巻きつけるなどして遊んでいるときに、窒息など重大な傷害を受けるおそれがあります。万一の場合はハサミでベルトを切断してください。



80J028

## 妊娠中や疾患のある方は

### 警告

- 妊娠中の方、疾患がある方もシートベルトを着用してください。ただし、衝突のときに局部的に強く圧迫されるおそれがありますので、医師に相談して注意事項を確認してください。
- 妊娠中の方は、腰ベルトを腹部を避けて腰部のできるだけ低い位置にかけます。肩ベルトは、首と肩先の中央から腹部を避けて胸部にかかるように着用してください。



80J075

## シートベルト警告ブザー

### タイプ別装備

シートベルト着用忘れを防止するためのブザーです。

- エンジンをかけて走行を開始してから、最初に車速が約 15 km/h 以上になったときにシートベルトを着用していないと、メーター内の前席シートベルト警告灯、またはルームミラー上部の後席シートベルト警告灯が点灯から点滅に切り替わるとともに、シートベルト警告ブザーが断続的に鳴ります。

→ 3-76ページ

(前席シートベルト警告灯)

→ 3-77ページ

(後席シートベルト警告灯)

### アドバイス

- ベルトを着用すると、警告灯は消灯します。また、警告ブザーが鳴っているときは、ブザーも止まります。
- 警告ブザーはベルトを着用しなくても、約95秒間鳴り続けたあとに止まります。ただし、警告灯は点滅から点灯に切り替わったまま、エンジンスイッチを **ACC** または **LOCK** (OFF) にするまで消灯しません。
- 助手席および後席の場合、乗員がすわっていないときブザーは鳴りません。ただし、座面に荷物などを載せていると鳴る場合があります。
- メーター内の警告灯は、運転席側・助手席側兼用です。

## シートベルトの長さ調節

シートベルトは、長さ調節が必要ありません。身体の動きにあわせてベルトが伸縮し、強い衝撃を受けたときは自動的にベルトがロックされて身体を固定します。

## シートベルトの着用のしかた

### 前席シートベルト

#### ■ 着用のしかた

- 1 タングプレート (1) とシートベルトをつかみ、ベルトをゆっくりと引き出します。  
ベルトのねじれを取ります。

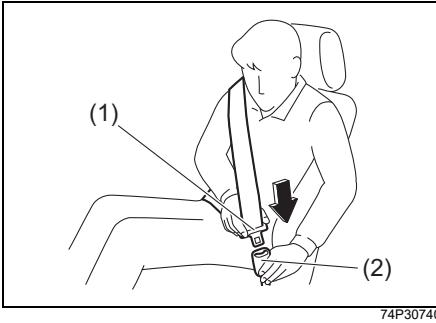


80J1147

### アドバイス

ベルトがロックされていて引き出せないときは、いったんゆるめてから再度引き出します。それでも引き出せない場合は、一度ベルトを強く引いてからゆるめ、再度ゆっくりと引き出してください。

- 2 タングプレート (1) をバックル (2) の差し込み口にまっすぐになるようにあわせて、カチッという音がするまでしっかりと差し込みます。



- 3 ベルトを引っ張るなどして、タングプレートがバックルに確実に固定されていることを確認します。

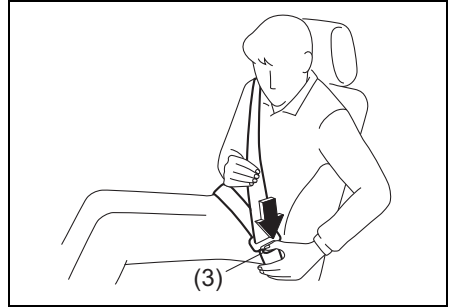
- 4 腰ベルトを、腰のできるだけ低い位置にかけます。

- 5 肩ベルトを、首と肩先の中央にかけます。

- 6 ベルトがねじれていないことを確認し、たるみを取り除きます。

### ■ 外すときは

バックルのボタン (3) を押します。シートベルトが自動的に巻きもとされますので、ベルトやタングプレートに手を添え、ゆっくりともどしてください。



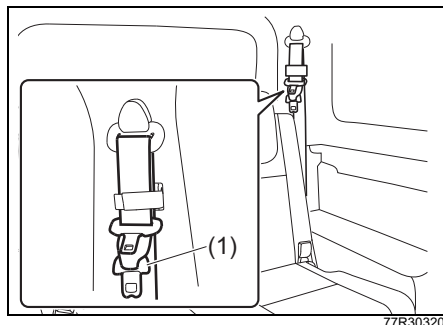
### ⚠️ アドバイス

ベルトがねじれていると、ベルトを外したときに巻き取られないことがあります。ベルトにたるみがなく巻きもとされていることを確認してください。

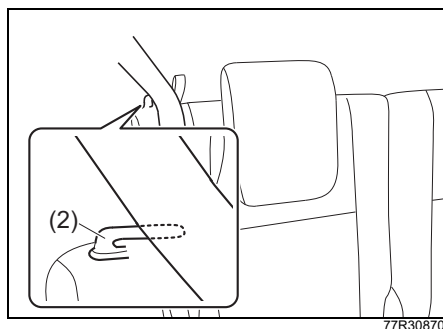
## 後席シートベルト

### ■ 着用のしかた

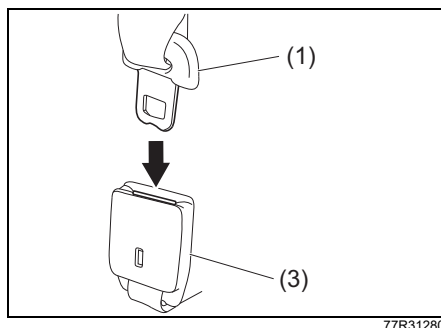
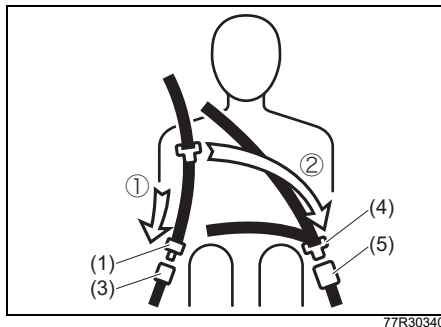
- 1 シートベルト先端のプレート (1) とシートベルトをつかみ、ベルトをゆっくりと引き出します。



- 2 シートベルトがシートベルトガイド (2) にかかっていないことを確認します。



- 3 シートベルトがねじれていないことを確認し、シートベルト先端のプレート (1) を後席外側にあるバックル (3) へ、カチッという音がするまでしっかりと差し込みます。



- 4 タングプレート (4) を後席中央側にあるバックル (5) の差し込み口にまっすぐになるようにあわせて、カチッという音がするまでしっかりと差し込みます。

- 5 ベルトを引っ張るなどして、タングプレートがバックルに確実に固定されていることを確認します。

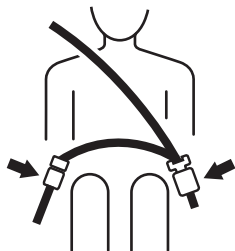
- 6 腰ベルトを、腰のできるだけ低い位置にかけます。

- 7 肩ベルトを、首と肩先の中央にかけます。

- 8 シートベルトがねじれていないことを確認し、たるみを取り除きます。

**警告**

- 重大な傷害を避けるため、後席のシートベルトは前記の手順にしたがって、左右2つのバックルを使用して正しく装着してください。



77R30990

- タングプレートと中央側のバックルのみでは使用しないでください。シートベルトが本来の効果を発揮できません。

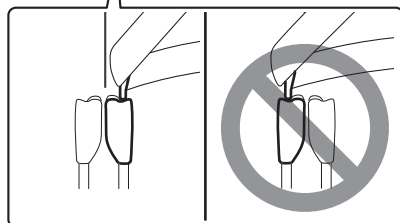
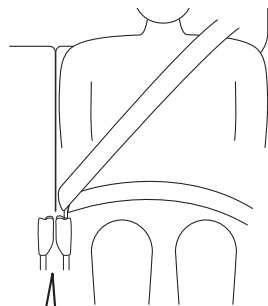
(誤装着の例)



77R31000

**警告**

- 後席のシートベルトを着用するときは、必ずご自身の体に近いバックルを使用してください。誤って隣の席用のバックルを使用すると、シートベルトが本来の効果を発揮できません。

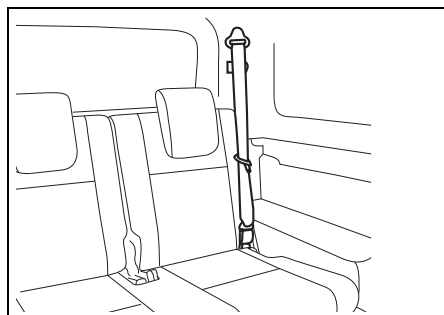


77R30350

# 運転する前に/シートベルト

## ■ 外すときは

中央側にあるバックルのボタンを押します。シートベルトが自動的に巻きもどされますので、シートベルトやタングプレートに手を添え、ゆっくりともどしてください。下図の位置まで、シートベルトが自動的に巻きもどされます。

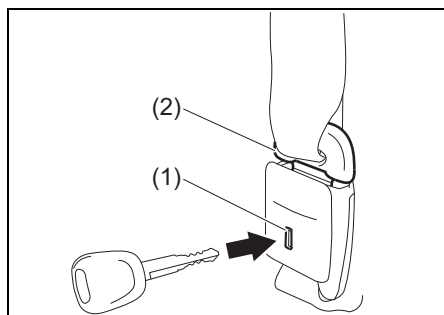


77R30360

## ■ 収納のしかた

1 外側にあるバックルの解除ボタン (1) に、キーなどを差し込んでシートベルト先端のプレート (2) を外します。

シートベルトが自動的に巻きもどされますので、シートベルトやシートベルト先端のプレート (2) に手を添え、ゆっくりともどしてください。

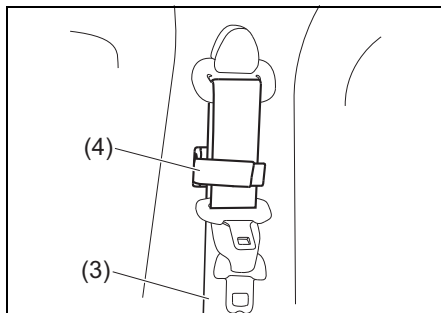


77R30370

## ▲ 注意

解除ボタンを押すときは、シートベルトに手を添えてください。自動的に巻き取られたプレートが身体に当たって、けがのおそれがあります。

2 シートベルト (3) を図のようにバンド (4) で固定します。



77R30380

(3) シートベルト

(4) バンド

## シートベルトを正しく着用する

## ▲ 警告

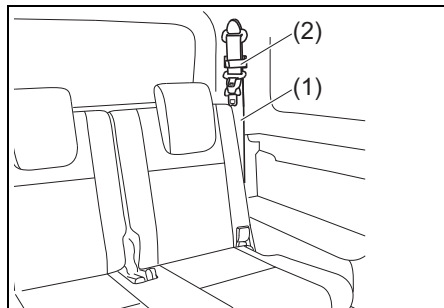
シートベルトを正しく着用してください。正しく着用しないと、急ブレーキ時や衝突時などに身体が拘束されず、重大な傷害につながるおそれがあるため、次のことに注意してください。

- シートベルトにねじれやたるみがあると、衝撃を受けたときに局部的に圧迫されるおそれがあります。
- ベルトが頭部でなく腹部にかかっていると、衝撃を受けたときに内臓が強く圧迫されるおそれがあります。
- ベルトが肩にしっかりとかかっていると、衝撃を受けたときに前方に投げ出されるおそれがあります。

## シートベルトの 取扱いとお手入れ

### 取扱い

後席に人を乗せないときは、シートベルト(1)を図のようにバンド(2)で固定してください。



77R30390

### 警告

- シートベルトにほつれや擦り傷、切り傷があるときは、ベルトを交換してください。
- バックルが正常に動かないときは、スズキサービス工場で点検を受けてください。
- 衝突などでベルトに強い力がかかったときは、外観に異常がなくても、機能が損なわれていることがあります。ベルトを交換してください。
- 万一のときにシートベルトが本来の効果を十分発揮できず、重大な傷害につながるおそれがあるため、次のことをお守りください。
  - ・ バックルの内部に異物が入ったり、飲み物をこぼしたりしたときは、シートベルトが正常に機能を発揮できないおそれがあるため、スズキサービス工場で点検を受けてください。
  - ・ シートベルトが損傷するおそれがあるため、シートベルトをドアにはさまないようにしてください。ドアを閉める前に、シートベルトがたるみなく巻き戻されているか確認してください。
  - ・ シートベルトを改造したり、取外したりしないでください。



## お手入れ

お手入れの方法は、布地などと同様です。

→ 6-5ページ  
(布地、ビニールレザー、樹脂部品などの手入れ)

### ⚠ 警告

漂白剤、溶剤、染料を使用しないでください。しみ、変色、強度低下の原因となり、シートベルトが正常に機能を発揮しないおそれがあります。

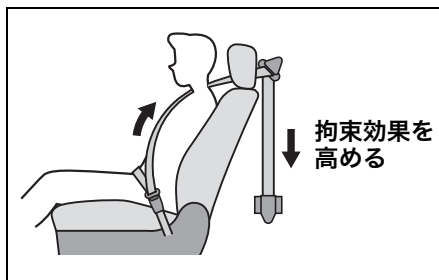
3

## シートベルトプリテンショナー (前席)

### シートベルトプリテンショナーとは

エンジンスイッチが **[ON]** のときに、次のような状況になると、肩ベルトを瞬時に巻き取ります。

- 車の前方向から強い衝撃を受けたとき。運転席・助手席SRSエアバッグシステムと連動しています。
  - 車の側面（前席乗員付近）に横方向から強い衝撃を受けたとき。SRSサイドエアバッグシステム（タイプ別装備）／カーテンエアバッグシステム（タイプ別装備）と連動しています。
- 3-53ページ  
(SRSエアバッグシステムの作動)



80J1018

### ⚠ アドバイス

作動したプリテンショナーおよびエアバッグは再使用できません。スズキサービス工場で交換してください。

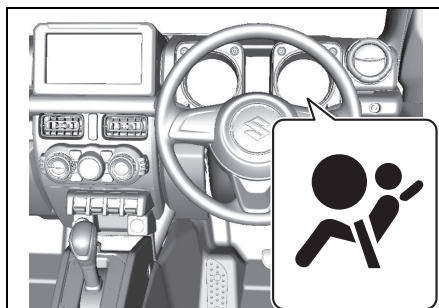
## 正常に機能させるために

シートベルトプリテンショナーの機能に影響をあたえる部品に手を加えないでください。シートベルトが思いがけないときに巻き取られたり、必要なときに正常に巻き取られなくなったりすることがあります。

→ 2-37ページ（部品の取り付け、取り外し、修理をするときは）

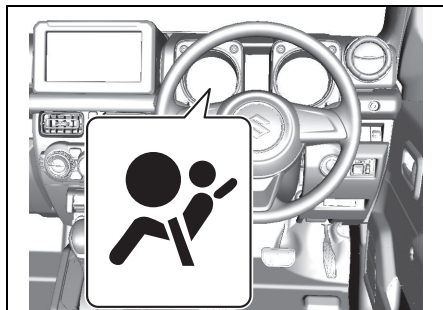
## SRSエアバッグ警告灯

### Aタイプメーター装備車



77R30440

Bタイプメーター装備車



77R30450

メーターパネル内にあります。

- シートベルトプリテンショナー、SRSエアバッグが作動したとき、または電子制御システムに異常があると、エンジンスイッチが **ON** のときに点灯します。  
→ 1-19ページ (警告灯)

廃棄や廃車

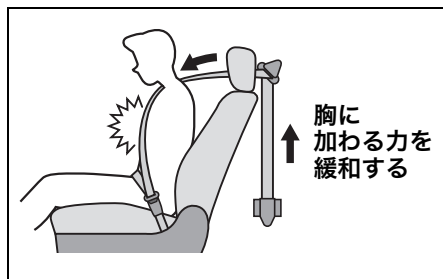
作動していないシートベルトプリテンショナーは、決められた手順で作動させてから廃棄する必要があります。

**▲** 注意

プリテンショナーを廃棄するときや、装備車を廃車するときは、スズキ販売店またはスズキ代理店にご相談ください。

シートベルト可変フォースリミッター (前席)

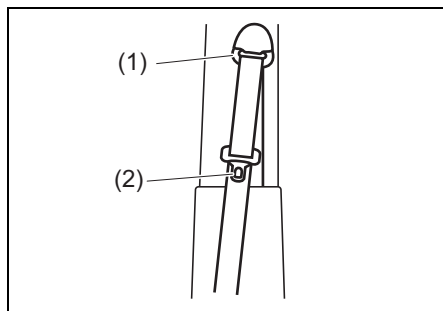
車の前方向から強い衝撃を受けると、シートベルト巻き取り装置内のシートベルト可変フォースリミッターが作動し、乗員に一定以上の荷重がかからないように肩ベルトを2段階に繰り出して、衝撃を緩和します。シートベルト可変フォースリミッターは前席の運転席・助手席に装備されています。



80J1039

**▲** 警告

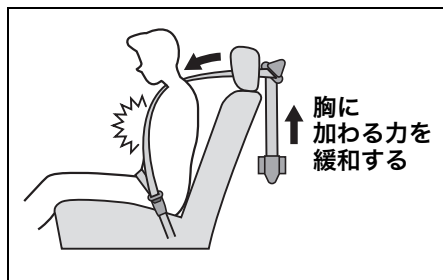
強い衝撃を受けたシートベルトは、ショルダーアンカー部 (1) およびタングプレート部 (2) の樹脂が強い摩擦で溶けてベルトに付着し、ベルトが滑りにくくなります。このような場合は、シートベルトが本来の機能を発揮できず、万一のときに重大な傷害につながるおそれがあります。スズキサービス工場でおそれがあります。スズキサービス工場でお交換してください。



77R31070

## シートベルトフォースリミッター (後席)

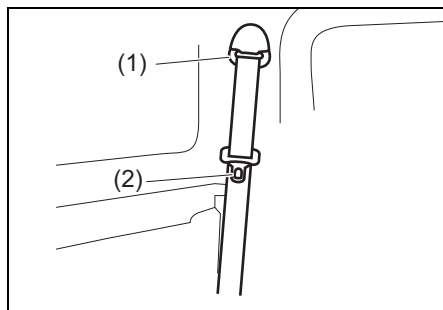
車の前方向から強い衝撃を受けると、シートベルト巻き取り装置内のシートベルトフォースリミッターが作動し、乗員に一定以上の荷重がかからないように肩ベルトを繰り出して、衝撃を緩和します。



52R30530

## 警告

強い衝撃を受けたシートベルトは、ショルダーアンカー部 (1) およびタングプレート部 (2) の樹脂が強い摩擦で溶けてベルトに付着し、ベルトが滑りにくくなります。このような場合は、シートベルトが本来の機能を発揮できず、万一のときに重大な傷害につながるおそれがあります。スズキサービス工場で交換してください。



77R31120

## SRSエアバッグ車を 運転するときは

### SRSエアバッグシステムとは

SRSとはSupplemental Restraint System (サブプリメンタル レストレイント システム) の略で、補助拘束装置の意味です。

#### アドバイス

この車は、イベントデータレコーダー (EDR) システムにより、SRSエアバッグが作動したときのデータを記録・蓄積します。

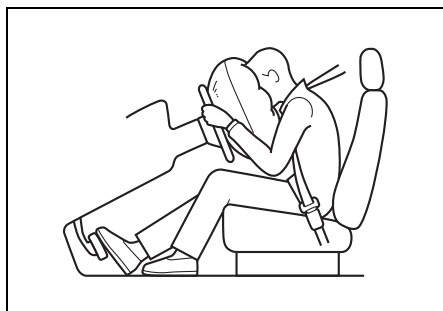
→ データの記録について

### ■ 運転席・助手席 SRS エアバッグシステム

エンジンスイッチが **ON** の場合に、車の前方向から強い衝撃を受け、シートベルトを着用していてもハンドルや助手席側インパネに顔面が当たるような強い衝突のときに、運転席・助手席 SRS エアバッグが瞬時にふくらむ構造になっています。

- 運転席・助手席 SRS エアバッグシステムは、ふくらんだ SRS エアバッグがクッションの役割をして、シートベルトを着用した運転席・助手席乗員の主に顔面への衝撃を軽減する効果があります。シートベルトは必ず着用してください。

→ **3-38ページ**  
(シートベルトの着用のしかた)

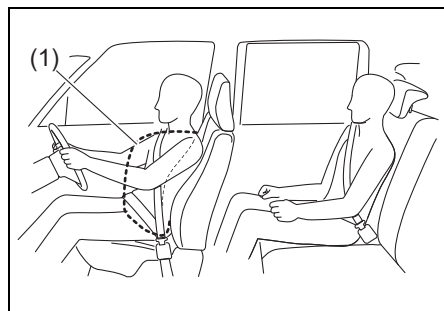


### ■ SRSサイドエアバッグシステム

エンジンスイッチが **ON** の場合に、車の側面（前席乗員付近）に横方向から強い衝撃を受けて、ドアと前席乗員の胸部などが衝突するようなときに、衝撃を受けた側（運転席側または助手席側）の SRS サイドエアバッグが SRS カーテンエアバッグ（タイプ別装備）と連動して瞬時にふくらむ構造となっています。

- SRS サイドエアバッグシステムは、ふくらんだ SRS サイドエアバッグがクッションの役割をして、シートベルトを着用した前席乗員の主に胸部にかかる衝撃を軽減する効果があります。シートベルトは必ず着用してください。

→ **3-38ページ**  
(シートベルトの着用のしかた)



(1) SRS サイドエアバッグ

- 上図は、運転席側が作動したときを代表しています。

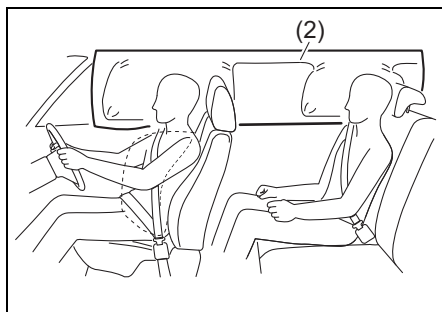
## ■ SRSカーテンエアバッグシステム

エンジンスイッチが **ON** の場合に、車の側面（前席乗員付近）に横方向から強い衝撃を受けて、ドアと前席および後席外側乗員の頭部などが衝突するようなときに、衝撃を受けた側（運転席側または助手席側）のSRSカーテンエアバッグがSRSサイドエアバッグ（タイプ別装備）と連動して瞬時にふくらむ構造となっています。

● SRS カーテンエアバッグシステムは、ふくらんだSRSカーテンエアバッグがクッションの役割をして、シートベルトを着用した前席および後席外側乗員の主に頭部にかかる衝撃を軽減する効果があります。シートベルトは必ず着用してください。

→ **3-38ページ**

**（シートベルトの着用のしかた）**



(2) SRSカーテンエアバッグ

● 上図は、運転席側が作動したときを代表しています。

## ⚠ 警告

- SRS エアバッグシステムは、シートベルトに代わるものではありません。シートベルトと併用することで、その効果を発揮するシートベルトの補助拘束装置です。したがってSRSエアバッグシステムが装備されている車であっても、シートベルトを必ず着用してください。
- シートベルトは正しい姿勢で正しく着用してください。シートベルトを正しく着用しないと、SRSエアバッグの効果が十分発揮できません。



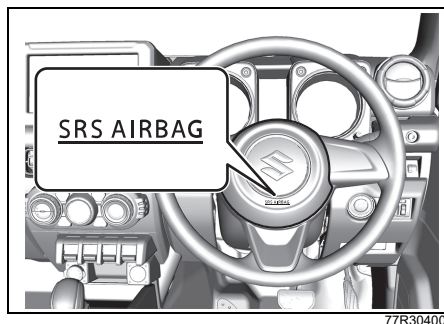
## 📌 アドバイス

- 助手席 SRS エアバッグは、助手席に乗員がいなくても、運転席 SRS エアバッグと同時にふくらみます。
- SRSサイド／カーテンエアバッグは、乗員の有無に関係なく、衝撃を受けた側のSRSサイド／カーテンエアバッグがふくらみます。

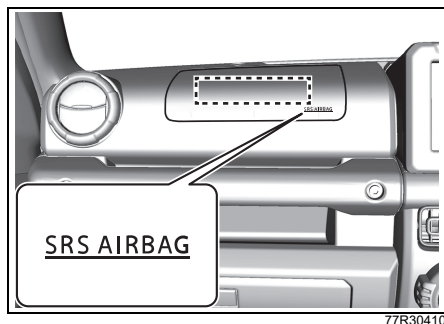
表示と収納場所

“SRS AIRBAG”の表示がある付近に収納されています。

■ 運転席SRSエアバッグ

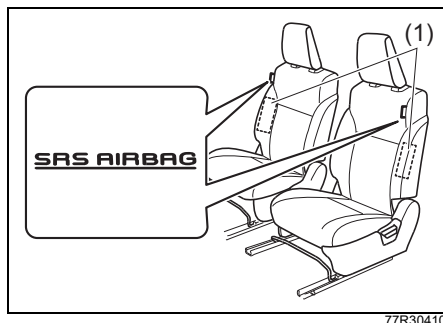


■ 助手席SRSエアバッグ



■ SRSサイドエアバッグ

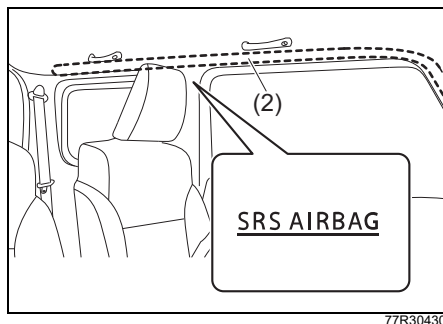
前席背もたれのドア側に収納されています。前席シートには、図のようなタグがついています。



(1) SRSサイドエアバッグ

■ SRSカーテンエアバッグ

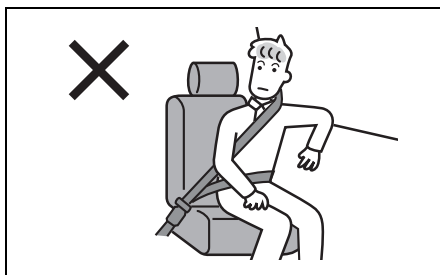
運転席側および助手席側のルーフサイドに収納されています。また、ピラーには図のような表示がついています。



(2) SRSカーテンエアバッグ

## 警告

- エアバッグの収納部分に傷がついていたり、ひび割れがあったりするときは、スズキサービス工場で交換してください。エアバッグが正常に作動しないおそれがあります。
- エアバッグの収納場所を強打したり、衝撃を加えたりしないでください。また、前席ドアを窓ガラスが割れるほど強く閉めないでください。エアバッグが正常に作動しなくなったり誤ってふくらんだりして、思わぬ傷害を受けるおそれがあります。



80J061



80J062

## 着座姿勢

運転者および助手席の同乗者は、シートに奥深くすわり、背もたれに背中を軽くつけてください。また、シートを前方に出しすぎないようにシートの位置を調節してください。

とくに助手席の同乗者は、後席の同乗者のさまたげにならない位置までシートを後方に移動し、助手席SRSエアバッグからできるだけ離れてすわってください。

→ 2-12ページ (正しい運転姿勢)

## 警告

SRSサイド/カーテンエアバッグが作動したときに強い衝撃を受け、重大な傷害につながるおそれがあります。窓から手を出したり、ドアにもたれかかったりしないでください。また、後席に乗るときは、前席の背もたれを抱えないでください。とくにお子さまには注意してください。

## お子さま用シートの取り付け

- 2-7ページ (お子さま用シートの使用について)
- 3-60ページ (お子さま用シートの選択について)
- 3-65ページ (お子さま用シートのシートベルトによる固定)

## SRSエアバッグシステムの 取扱い

### SRSエアバッグシステムを 正常に機能させるために

SRSエアバッグがふくらむ範囲にものがあると、ものが飛ばされたりSRSエアバッグが正常にふくらまなくなったりするおそれがあります。

#### ⚠ 警告

- サスペンションを改造しないでください。車高やサスペンションの硬さが変わると、SRSエアバッグの誤作動の原因になります。
- 車両前部にスズキ純正用品以外を装着しないでください。車両前部を改造すると、SRSエアバッグが正常に作動しなくなるおそれがあります。
- 無線機などを取り付けるときは、スズキ販売店またはスズキ代理店にご相談ください。無線機の電波などがSRSエアバッグのコンピューターに悪影響をあたえるおそれがあります。
- SRSエアバッグが作動しない程度の事故であっても、事故後はスズキサービス工場で点検を受けてください。システム本来の機能が損なわれていると、万一のときにSRSエアバッグの効果が十分に発揮できないおそれがあります。

#### ⚠ 警告

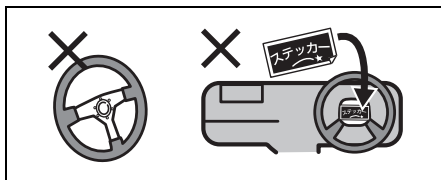
- SRSエアバッグは、その機能に影響をあたえる部品に手を加えると、思いがけないときにふくらんだり、必要なときに正常に作動しなくなったりすることがあります。次のような場合は、システムに悪影響をおよぼしますので、事前にスズキ販売店またはスズキ代理店にご相談ください。
  - ・ハンドルの取り外し、ハンドルまわりの修理など
  - ・インパネまわり、センターコンソール付近の修理および電気配線の修理
  - ・オーディオ用品などの取り付け
  - ・ダッシュボード周辺の板金塗装および修理
  - ・前席シートの交換およびシートまわりの修理
  - ・フロントピラー、バックピラーおよびルーフサイドまわりの修理
  - ・センターピラーまわりの修理



## ■ 運転席SRSエアバッグについて

### ⚠ 警告

- ハンドルにもたれかかるなどして、SRSエアバッグ収納部に手や顔、胸などを近づけないでください。SRSエアバッグが作動したときの強い衝撃で、重大な傷害を受けるおそれがあります。
- ハンドルを交換する、ハンドルのパッド部にステッカーを貼る、色をぬる、カバーで覆うなどの改造をしないでください。万一のときにSRSエアバッグが正常にふくらまなくなるおそれがあります。

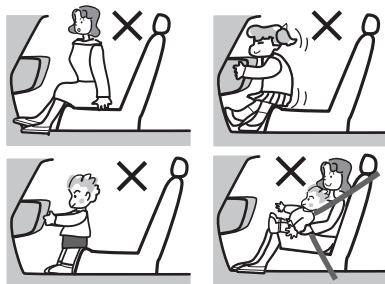


80J094

## ■ 助手席SRSエアバッグについて

### ⚠ 警告

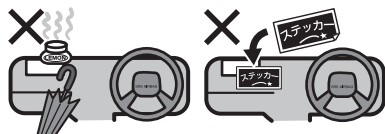
- 助手席に乗車するときや、お子さまを乗せるときは、必ず次のことをお守りください。守らないとSRSエアバッグが作動したときの強い衝撃で、重大な傷害を受けるおそれがあります。
- インパネのSRSエアバッグ収納部に手足を置いたり、顔や胸などを近づけたりしないでください。
- お子さまをSRSエアバッグ収納部の前に立たせたり、ひざの上に抱いてすわったりしないでください。お子さまは後席に乗せて、シートベルトを着用させてください。



80J095

- シートベルトを正しく着用できないお子さまは、お子さま用シートをご使用のうえ、後席に乗せてください。
  - 2-7ページ(お子さま用シートの使用について)
  - 3-60ページ(お子さま用シートの選択について)

- エアバッグ収納部およびその周辺には、ステッカーを貼ったり色をぬったりしないでください。また、アクセサリーや芳香剤、ETC車載器やポータブルカーナビなどを取り付けたり置いたり、傘などを立てかけたりしないでください。



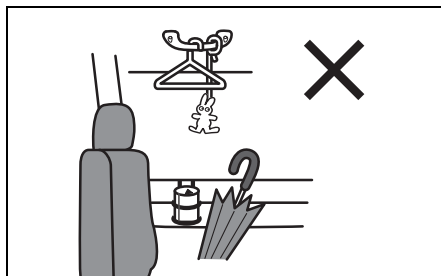
80J096

- フロントガラスやルームミラーにアクセサリー(スズキ純正用品を除く)などを取り付けないでください。

■ SRS サイド/カーテンエアバッグについて

**警告**

- 前席にシートカバーを取り付けるときは、SRS サイドエアバッグ装備車専用のスズキ純正用品シートカバーを使用し、付属の取扱説明書をよくお読みください。正しい向きと位置に取り付けしないと、SRS サイドエアバッグが正常に作動しなくなり、重大な傷害につながるおそれがあります。また、純正の専用品以外のものを使用すると、SRS サイドエアバッグが正常に作動しなくなる原因となります。
- ドア付近にカップホルダーやハンガーなどのアクセサリ用品を取り付けたり、傘などを立てかけたりしないでください。SRS サイド/カーテンエアバッグが作動したときに、これらのものが飛散したり正常にふくらまなくなったりして、重大な傷害につながるおそれがあります。



77R31010

SRSエアバッグシステムの作動

作動したとき

- エアバッグは、高温のガスで瞬時にふくらみます。事故の発生状況や乗員の姿勢によっては、擦過傷、打撲、やけどなどを負うことがあります。
- ふくらんだエアバッグは、すぐにしぼむ構造になっています。

**警告**

エアバッグが作動したあとは、エアバッグの構成部品に触れないでください。作動直後は構成部品が熱くなり、やけどのおそれがあります。

**注意**

エアバッグが作動すると大きな音がして白い煙のようなガスが出ますが、火災ではありません。また、人体への影響もありません。

ただし、残留物が目や皮膚などに付着したときは、できるだけ早く水で洗い流してください。皮膚の弱い方などは、まれに皮膚を刺激する場合があります。

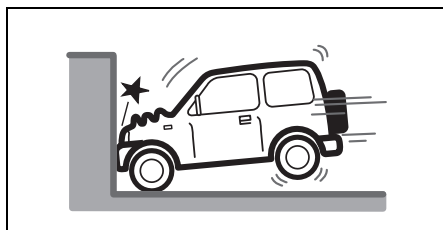
**アドバイス**

作動したプリテンショナーおよびエアバッグは再使用できません。スズキサービス工場で交換してください。

## 運転席・助手席SRSエアバッグ

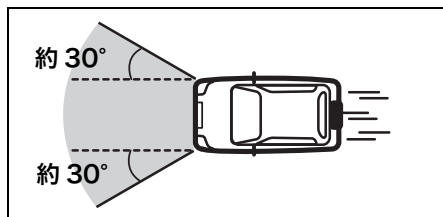
### ■ こんなとき作動します

- 衝突しても変形や移動をしない構造物（コンクリートの壁など）に、約 25 km/h以上の速度で正面衝突したとき



76J30450

- 車両前方左右約30°以内の方向から、上図の正面衝突と同等の強い衝撃を受けたとき

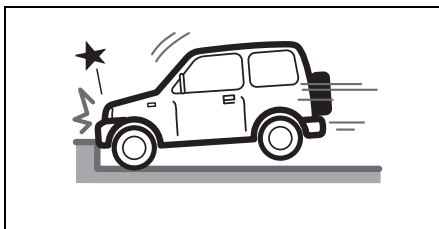


76J30460

### ■ こんなとき作動することがあります

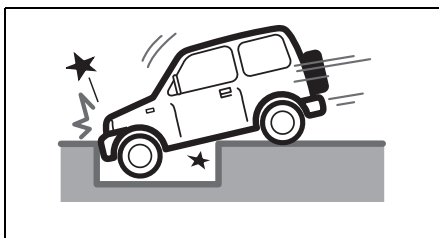
車体下部に強い衝撃を受けると、作動することがあります。

- 縁石や中央分離帯などに衝突したとき



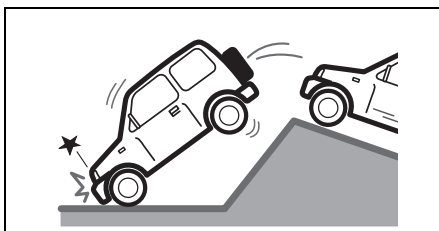
76J30470

- 深い穴や溝などに落ちたとき



76J30480

- ジャンプして地面にぶつかったり、道路から落下したりしたとき



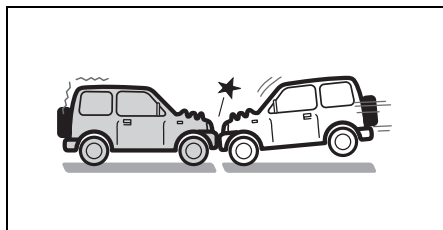
76J30490

## ■ こんなとき作動しないことがあります

衝突の相手が変形または移動しやすかったり、自車の衝突部位が変形しやすかったりして強い衝撃が発生しない場合は作動しません。

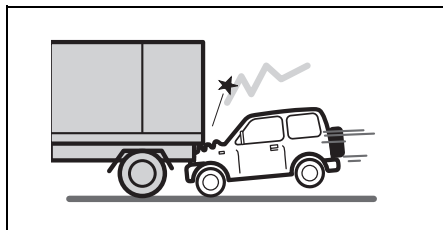
また、衝突の角度が車両前方左右約 30° を超えるとき、多くの場合は作動しません。

- 停車している同程度の重さの車に、50km/h 程度、もしくはそれ以下の速度で前面衝突したとき。



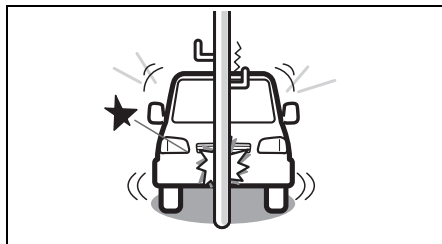
76J30500

- トラックの荷台の下などへもぐり込んだとき



76J30510

- 電柱や立木などに衝突したとき



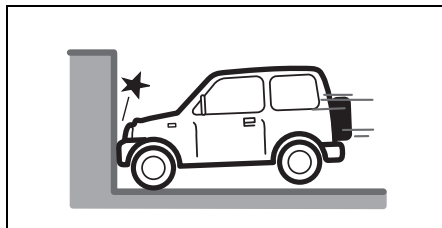
80J104

- 車両前方左右約 30° を超える角度で、コンクリートの壁やガードレールなどに衝突したとき



76J30530

- 衝突時に変形、移動しないコンクリートのような固い壁に正面衝突したときであっても衝突速度が約 25km/h よりも低いとき

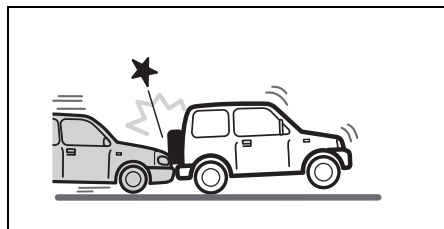


76J30540

## ■ こんなときは作動しません

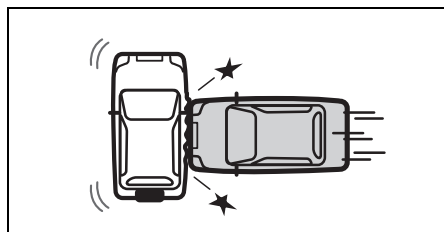
後方、横方向からの衝突、横転などでは作動しません。衝撃が強いとまれに作動する場合があります。

- 後方からの衝突



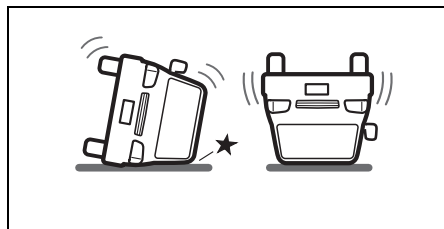
76J30561

- 横方向からの衝突



76J30571

- 横転や転覆をしたとき

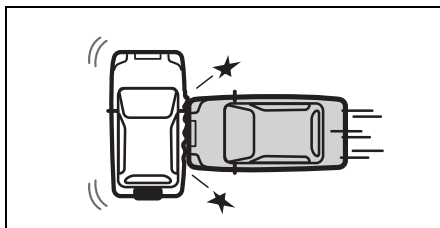


76J30580

## SRSサイド/カーテンエアバッグ

## ■ こんなとき作動します

- 一般的な乗用車に約 30km/h 以上の速度で真横から客室部に衝突されたとき、またはそれと同等以上の衝撃を受けたとき

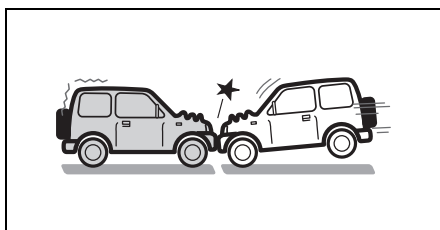


76J30571

## ■ こんなとき作動することがあります

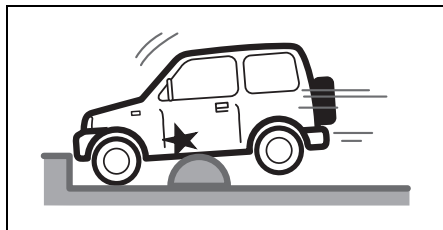
前面衝突でも横方向への衝撃が強いときは作動する場合があります。また、車両下部に強い衝撃を受けたときに作動する場合があります。

- 前面衝突



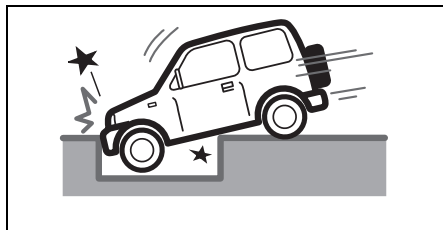
76J30500

- 縁石や地面の突起物に衝突したとき



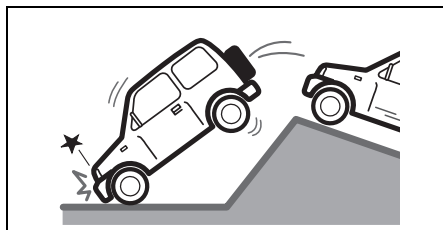
77R30880

- 深い穴や溝などに落ちたとき



76J30480

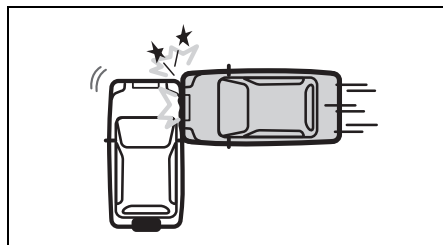
- ジャンプして地面にぶつかったり、道路から落下したりしたとき



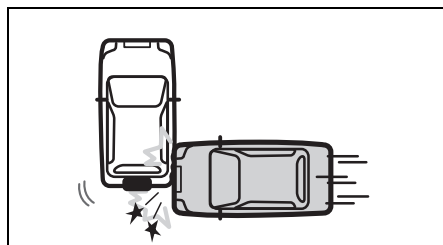
76J30490

## ■ こんなとき作動しないことがあります

- 客室部以外（エンジンルームや荷室部）に側面から衝突されたとき

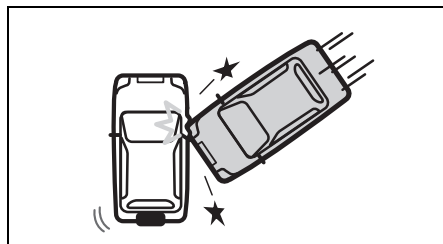


77R30890



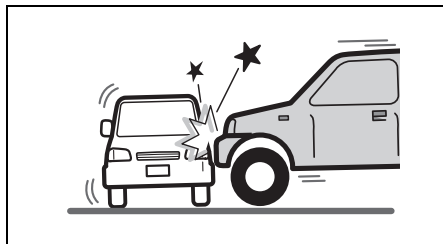
77R30900

- 側面の斜め方向から衝突されたとき



77R30910

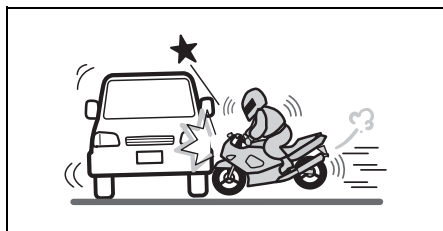
- 車高の高い車に側面から衝突されたとき



77R30920

3

- 二輪車に側面から衝突されたとき



77R30930

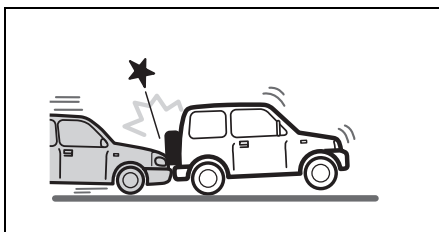
- 電柱、立ち木などに衝突したとき



77R30940

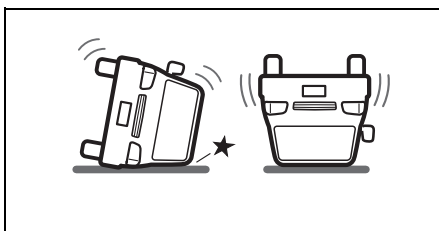
## ■ こんなときは作動しません

- 後方からの衝突



76J30561

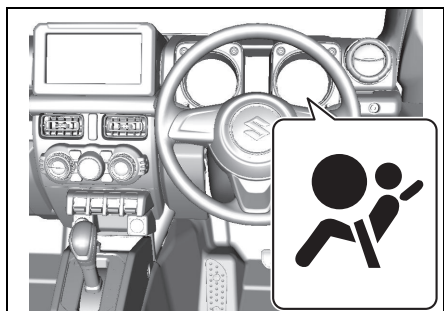
- 横転や転覆をしたとき



76J30580

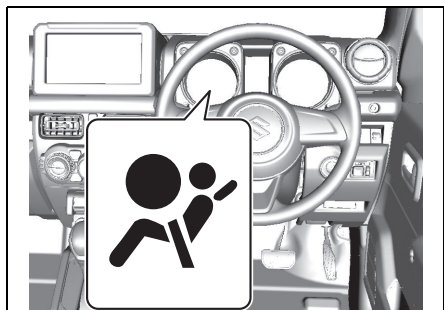
SRSエアバッグ警告灯

Aタイプメーター装備車



77R30440

Bタイプメーター装備車



77R30450

メーターパネル内にあります。

- SRS エアバッグ、シートベルトプリテンショナーが作動したとき、または電子制御システムに異常があると、エンジンスイッチが **ON** のときに点灯します。

→ 1-19ページ (警告灯)

廃棄と廃車

作動していないエアバッグを廃棄するときは、決められた手順で作動させてから廃棄する必要があります。



80J112

3

▲ 注意

エアバッグを廃棄するときや、装備車を廃車するときは、スズキ販売店またはスズキ代理店にご相談ください。正しく取り扱わないと、エアバッグが思いがけないときにふくらんで、けがをすることがあります。



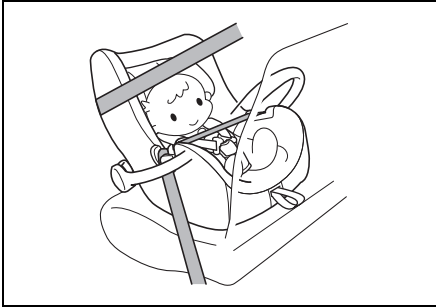


## お子さま用シートの種類

- 代表的なお子さま用シートには、次のようなものがあります。

### ベビーシート

後ろ向き、または横向き装着のお子さま用シートで、首がすわっていないお子さま、ひとりすわりのできないお子さまに使用します。



64L30810

### チャイルドシート

前向き装着のお子さま用シートで、シートベルトが首やあごにかかるときや、腰骨にかからないようなお子さまに使用します。



64L30820

### ジュニアシート

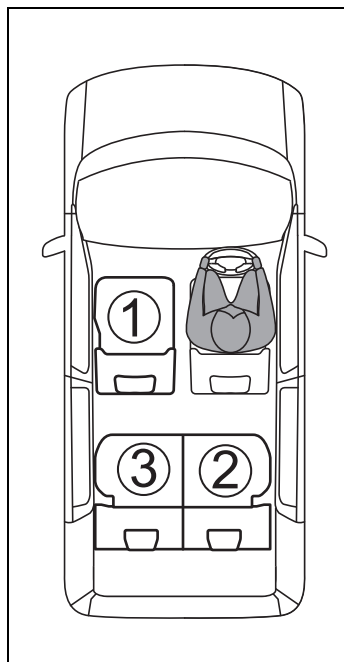
前向き装着のお子さま用シートで、シートベルトが首やあごにかかるときや、腰骨にかからないようなお子さまに使用します。



64L30830





## 座席位置別のお子さま用シート適合性について

### ■ 座席位置別のお子さま用シート適合性



77R30480

シート位置 番号	マーク	備考
①	 	(※1)、 (※2)、(※3)
②	  	(※2)、(※3)
③	  	(※2)、(※3)

マーク	説明
	車両のシートベルトで固定するタイプのユニバーサル（汎用）カテゴリのお子さま用シートに適しています。
	i-Size(※4)お子さま用シートおよびISOFIXお子さま用シートに適しています。
	テザーアンカーが装備されています。
	前部の作動可能なエアバッグで保護されているシートには、ベビーシートなどの後ろ向きお子さま用シートを絶対に使用しないでください。

- ※1 やむをえずお子さま用シートを取り付けるときは、シートは一番後ろに下げてください。
- ※2 前向きお子さま用シートを取り付けるときは、お子さま用シートと背もたれの間のすきまが少なくなるように背もたれの角度を調節してください。背もたれの角度が調整できない車両で、お子さま用シートと背もたれとの間にすきまができるときは、クッションなどを入れてすきまができないようにしてください。
- ※3 ヘッドレストとお子さま用シートが干渉するときは、ヘッドレストをお子さま用シートに当たらない高さに調節するか取り外してください。
- ※4 i-Sizeは、ISOFIXの使用を前提とし、乳幼児(お子さま)の頭頸部(頭や首)をしっかり保護する構造を備えたチャイルドシートの安全基準です。従来の体重を基準としたグループ分けではなく、身長を基準にグループ分けされています。

■ 座席位置別のお子さま用シート適合性の詳細情報

シート位置番号	着席位置		
	①	②	③
シートベルトで固定するタイプのユニバーサル（汎用）カテゴリのお子さま用シートに適する着席位置（有 / 無）	有（※1）	有	有
i-Sizeお子さま用シートに適する着席位置（有 / 無）	無	有	有
横向きお子さま用シートに適する着席位置（治具：L1/L2）	無	X	X
後ろ向きお子さま用シートに適する着席位置（治具：R1/R2X/R2/R3）	無	R1, R2 （※2）	R1, R2 （※2）
前向きお子さま用シートに適する着席位置（治具：F2X/F2/F3）	無	F2X, F2, F3 （※2）	F2X, F2, F3 （※2）
ジュニアシートに適する着席位置（治具：B2/B3）	B2, B3	B2, B3	B2, B3

※1 前向きお子さま用シートのみ取り付けができます。

※2 ヘッドレストを一番上に調節してください。

<上表に記入する文字の説明>

有 : お子さま用シートを取り付けることができます。

無 : お子さま用シートを取り付けることができません。

X : この治具に対応するISOFIX対応お子さま用シートの取り付けには適していません。

ISOFIX 対応お子さま用シートはいくつかの「治具」および「サイズ等級」に分けられます。上表に示す「治具」の着席位置でお子さま用シートを使用することができます。

「治具」および「サイズ等級」の関係は次のページをお読みください。

お子さま用シートの「サイズ等級」を確認するために、お子さま用シートに付属の取扱説明書をお読みください。お手持ちのお子さま用シートに「サイズ等級」がない（または必要な情報が表の中にある）場合は、お子さま用シートの「車種別適合表」を参照するか、製造元または販売店にご相談のうえ、適合性を確認してください。

### ■ ISOFIXタイプのお子さま用シートの、サイズ等級と治具の関係について

サイズ等級は、お子さま用シートに表示される分類記号です。サイズ等級と治具の関係は次の一覧表をご覧ください。

質量グループ (体重)	サイズ等級	治具	説明
0 (10kgまで)	F	L1	左向き位置用チャイルドシート (キャリコット※)
	G	L2	右向き位置用チャイルドシート (キャリコット※)
	E	R1	後ろ向き乳児用チャイルドシート
0+ (13kgまで)	E	R1	後ろ向き乳児用チャイルドシート
	D	R2	小型後ろ向き幼児用チャイルドシート
	-	R2X	小型後ろ向き幼児用チャイルドシート (R2とは別形状)
	C	R3	大型後ろ向き幼児用チャイルドシート
I (9~18kg)	D	R2	小型後ろ向き幼児用チャイルドシート
	-	R2X	小型後ろ向き幼児用チャイルドシート (R2とは別形状)
	C	R3	大型後ろ向き幼児用チャイルドシート
	B	F2	低型前向き幼児用チャイルドシート
	B1	F2X	低型前向き幼児用チャイルドシート (F2とは別形状)
	A	F3	全高前向き幼児用チャイルドシート
II (15~25kg)	-	-	-
III (22~36kg)	-	-	-

※キャリコットとは、お子さまを寝かせた姿勢で横向きに取り付けることができるベビーシートの一つです。

詳しくは、お子さま用シートの製造元または販売店にご相談ください。

### ■ ジュニアシートタイプのお子さま用シートの治具について

治具	説明
B2	幅が440 mmのジュニアシート
B3	幅が520 mmのジュニアシート

## お子さま用シートのシートベルトによる固定

- お子さま用シートは、お子さまの年齢や体格にあった適切なものを選んでください。  
→ **3-60ページ (お子さま用シートの選択について)**
- ISOFIXタイプのお子さま用シート (別売り) を取り付けるときは、**3-67ページ**の「**ISOFIX対応お子さま用シートの固定**」をお読みください。

### 警告

- 助手席には、ベビーシートなどの後ろ向きお子さま用シートを取り付けないでください。助手席 SRS エアバッグがふくらむと、お子さま用シートの背面に強い衝撃が加わり、生命に関わる重大な傷害を受けるおそれがあります。
- やむをえず助手席にチャイルドシートおよびジュニアシートを取り付けるときは、助手席を一番後ろに下げ、前向きに取り付けてください。

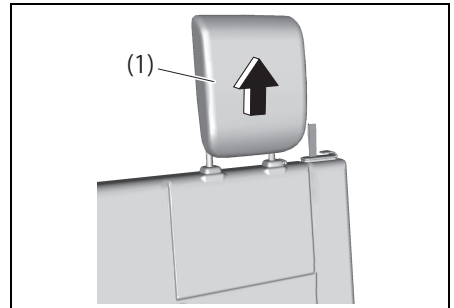


80J027

## 固定のしかた

この項目では、お子さま用シートを後席に取り付ける手順を説明しています。助手席に取り付ける場合は、次のこともあわせて確認してください。

- 助手席は、一番後ろに下げてください。
- 1** ヘッドレスト (1) は、お子さま用シートに当たらない高さに調節するか取り外します。  
→ **3-32ページ (ヘッドレストの操作方法と取り外し・取り付け)**



77R30510

### 警告

- ヘッドレストを調節してもお子さま用シートに当たる場合は、ヘッドレストを取り外してください。ヘッドレストに当たった状態ではお子さま用シートが確実に固定されないため、衝突のときなどにお子さまが重大な傷害を受けるおそれがあります。
- ヘッドレストの無いジュニアシートを取り付けるときは、ヘッドレストを取り付けてご使用ください。衝突のときなどにお子さまが重大な傷害を受けるおそれがあります。

## 運転する前に/お子さま用シート

- 2 お子さま用シートと背もたれの間にすきまができないように背もたれの角度を調整します。

### アドバイス

背もたれの角度が調整できない車両は、お子さま用シートと背もたれとの間にすきまができるときは、クッションなどをに入れてすきまができないようにしてください。

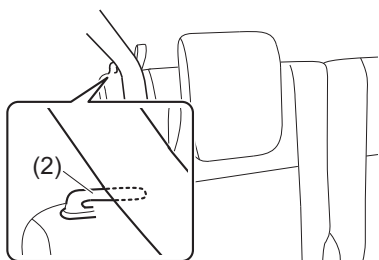
3

- 3 座席が確実に固定されているか確認します。

- 4 お子さま用シートに付属の取扱説明書にしたがって、所定の部位にシートベルトを通します。  
後席シートベルトの着用のしかたについては、**3-40 ページ**をご参照ください。

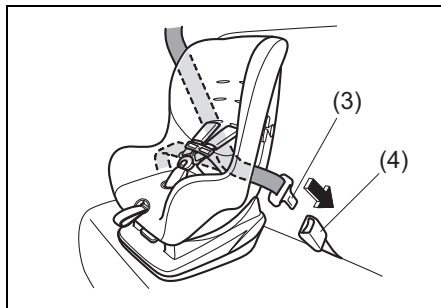
### アドバイス

シートベルトがシートベルトガイド(2)にかかっていないことを確認してください。



77R30950

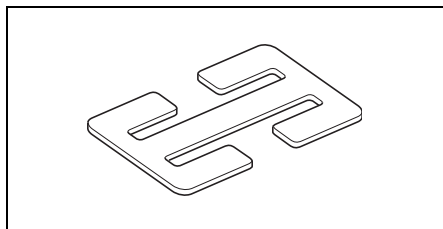
- 5 カチッと音がするまで、タングプレート(3)をバックル(4)にしっかりと差し込みます。



80P0343

- 上図のお子さま用シートは代表例です。

- 6 お子さま用シートにシートベルト固定機構もロッキングクリップも備わっていない場合は、ロッキングクリップ（市販品）を使用してしっかりと固定します。



72M00172

- 上図のロッキングクリップ（市販品）は代表例です。

**警告**

シートベルト固定機構またはロッキングクリップでお子さま用シートを確実に固定しないと、急ブレーキをかけたときや衝突時に、お子さまが重大な傷害を受けるおそれがあります。

- 7 お子さま用シートを前後左右にゆすって、確実に固定されているか確認します。

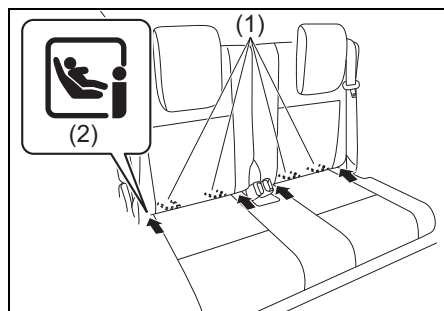
- 確実に固定できない場合は、お子さま用シートに付属の取扱説明書をご確認いただくか、お子さま用シートを購入された販売店にご相談ください。

**ISOFIX対応お子さま用シートの固定**

**ISOFIX お子さま用シート固定対応取付装置**

後席には、UN R44またはUN R129（3-61ページ参照）の基準に適合したISOFIX（※1）タイプのお子さま用シート（別売り）を固定するための取付装置が装備されています。

- 座面と背もたれのすきまにある金具が、ISOFIX対応チャイルドシート固定用アンカー（以下ISOFIXアンカーと略す）です。



77R30490

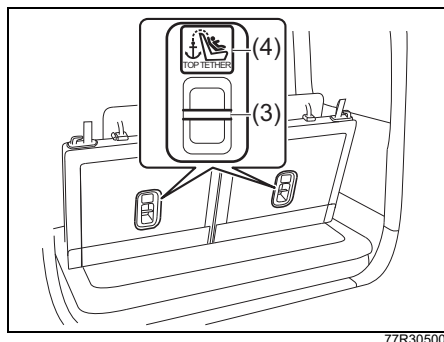
(1)ISOFIXアンカー (2)マーク

**アドバイス**

ISOFIXアンカーがある付近には、前図のようなマーク（2）がついています。



- 背もたれ裏側にある金具が、チャイルドシート固定用テザーアンカー（以下テザーアンカーと略す）です。



(3)テザーアンカー (4)マーク

### アドバイス

テザーアンカーがある付近には、上図のようなマーク (4) がついています。

※1 ISOFIXとは、お子さま用シートの固定装置の大きさや取り付け方法を統一した国際標準化機構【ISO (※2)】の規格です。

※2 ISOとは、International Organization for Standardization (インターナショナル オーガニゼーション フォー スタンダーディゼーション) の略です。

- お子さま用シートは、お子さまの年齢や体格にあった適切なものを選んでください。

→ **3-60ページ (お子さま用シートの選択について)**

- ISOFIXタイプのお子さま用シートは、シートベルトで固定する必要がありません。

- シートベルトで固定するお子さま用シートを取り付けるときは、**3-65ページ**の「**お子さま用シートのシートベルトによる固定**」をお読みください。

## ■ 固定のしかた

### ⚠ 警告

- シートベルトなどがかみ込むと、お子さま用シートが正しく固定されず、衝突のときなどにお子さまが重大な傷害を受けるおそれがあります。

お子さま用シートを取り付けるときは、ISOFIX アンカーやテザーアンカー周辺に異物やシートベルトなどがいないか確認してください。

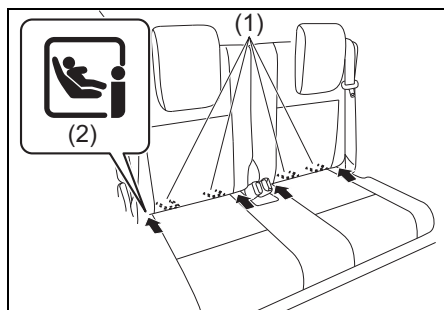
- 荷物の固定をするときに、ISOFIXアンカーやテザーアンカーを使用すると、アンカーが曲がったり損傷したりして、お子さま用シートが正しく固定されず、衝突のときなどにお子さまが重大な傷害を受けるおそれがあります。

荷物の固定などに、ISOFIXアンカーやテザーアンカーを使用しないでください。

お子さま用シートの ISOFIX アンカーによる固定

1 ISOFIX アンカー (1) の位置を確認します。

- 座面と背もたれのすきまにあります。



77R30490

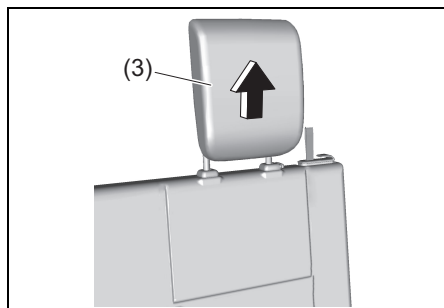
(1) ISOFIXアンカー (2) マーク

アドバイス

ISOFIXアンカーがある付近には、前図のようなマーク (2) がついています。

2 後席のヘッドレスト (3) がお子さま用シートに当たるときは、ヘッドレストの高さを調節するか取り外します。

→ 3-32ページ (ヘッドレストの操作方法と 取り外し・取り付け)



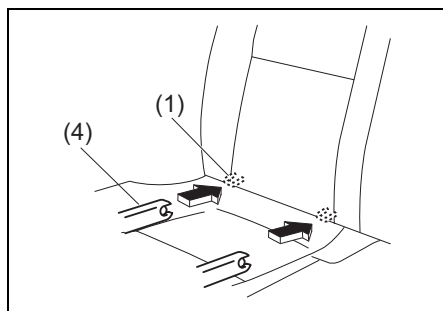
77R31160

警告

- ヘッドレストが当たった状態では、お子さま用シートが確実に固定されないため、衝突のときなどにお子さまが重大な傷害を受けるおそれがあります。お子さま用シートを取り付けるときは、お子さま用シートがヘッドレストに当たるのを防ぐため、ヘッドレストを固定できる範囲で一番高い位置に調節するか取外してください。
- 背もたれの無いジュニアシートを取り付けるときは、ヘッドレストを取り付けてご使用ください。衝突のときなどにお子さまが重大な傷害を受けるおそれがあります。

3 座席が確実に固定されているか確認します。

4 お子さま用シートのコネクター (4) を ISOFIX アンカー (1) へ差し込みます。



77R31170

5 お子さま用シートを前後左右にゆすって、確実に取り付けられているか確認します。

## 運転する前に/お子さま用シート

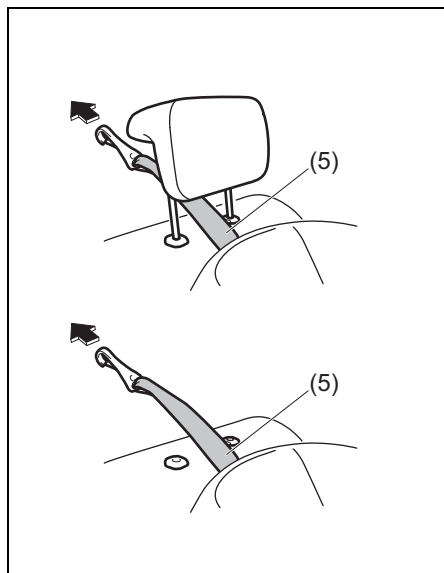
### お子さま用シートのテザーアンカーによる固定

1 お子さま用シートがISOFIX アンカーで確実に取り付けられているか確認します。

→ 3-69ページ (お子さま用シートのISOFIXアンカーによる固定)

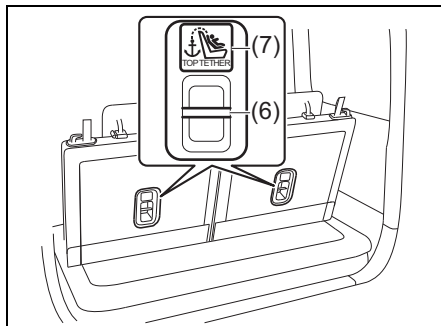
2 テザーベルトを、次のようにしてテザーアンカーへ取り付けます。

●ヘッドレストを取り付けているときは、図 (代表例) のように持ち上げたヘッドレストと背もたれの間をテザーベルト (5) がねじれないように通します。



84S02350

●背もたれ裏側にあるテザーアンカー (6) にテザーベルトを取り付けます。



77R31180

(6)テザーアンカー (7)マーク

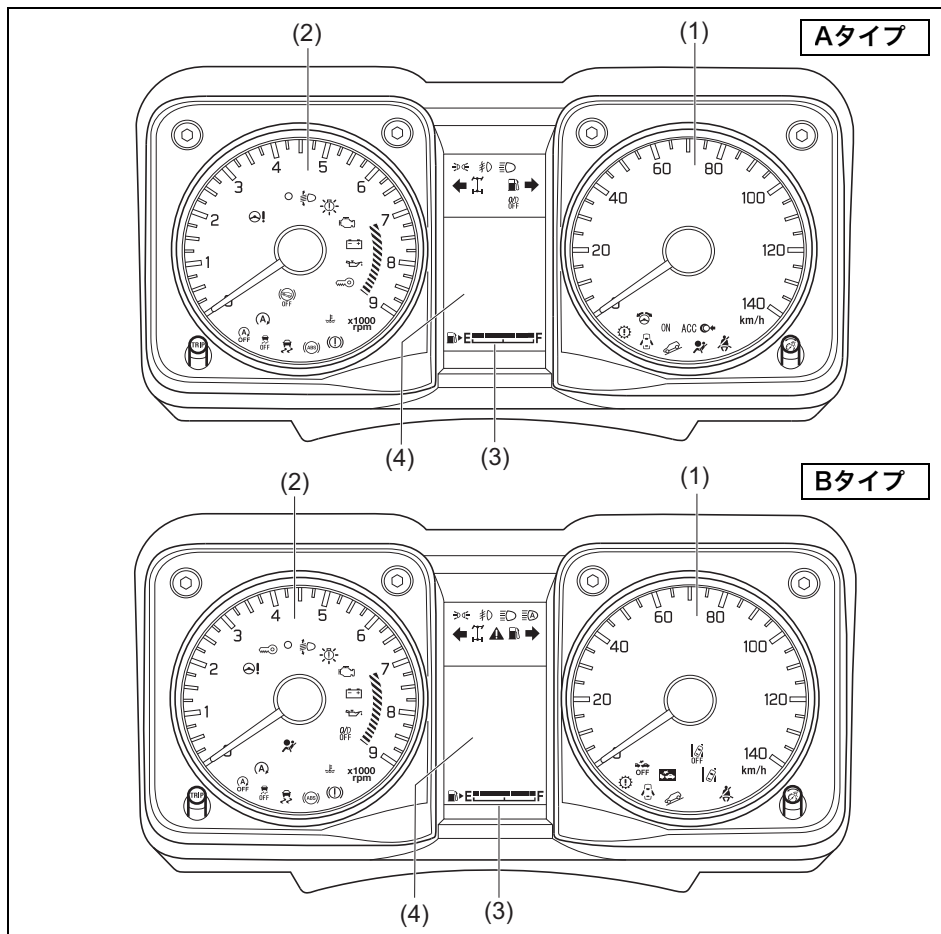
### アドバイス

テザーアンカーがある付近には、上図のようなマーク (7) がついています。

3 テザーベルトにねじれやたるみが無く確実に取り付けられているか確認します。

## メーターの見かた

イラストは代表例です。お車のタイプにより、このイラストと異なることがあります。



- (1) スピードメーター(速度計)
- (2) タコメーター(エンジン回転計)
- (3) 燃料計
- (4) マルチインフォメーションディスプレイ
  - 3-97ページ (マルチインフォメーションディスプレイ (Aタイプ))
  - 3-104ページ (マルチインフォメーションディスプレイ (Bタイプ))

77R31190

### スピードメーター (速度計)

走行速度がkm/hで示されます。

### タコメーター (エンジン回転計)

1 分間あたりのエンジン回転速度 (回転数) が示されます。

#### 注記

- エンジン保護のため、指針がレッドゾーン (※) に入らないように運転してください。  
※エンジンの許容回転を超えていることを示す赤色表示範囲
- シフトダウンすると、エンジン回転が上がります。とくに注意してください。


### 燃料計

エンジンスイッチが **ON** のとき、燃料残量の目安が示されます。

- 燃料残量警告灯が点灯したときは、すみやかに給油してください。

→ 3-75ページ  
(警告灯・表示灯の見かた)

### ⚠️アドバイス

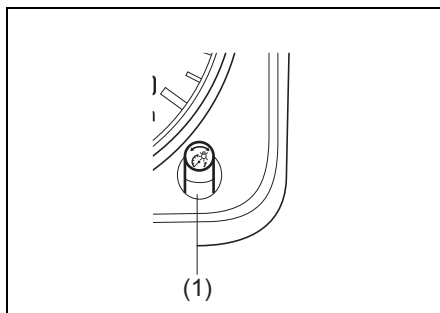
- 給油後は、エンジンスイッチを **ON** にしてから正しい量を示すまでに、少し時間がかかります。
- 坂道やカーブなどでは、タンク内の燃料が移動するため、表示が変わることがあります。
- の右にある▶印は、給油口 (フューエルリッド) が運転席側の車両後方にあることを示します。

### 照度コントロール

メーターの照明は、エンジンスイッチを **ON** にすると点灯し、**ACC** または **LOCK** (OFF) にすると消灯します。

### ■ 明るさ調整

- エンジンスイッチが **ON** のときに、ライトスイッチのツマミをヘッドライト、車幅灯、AUTO のいずれかの位置にまわします。そのあとメーター右側の表示切替ノブ (1) を左右に回すと明るさ調整の画面が表示されます。

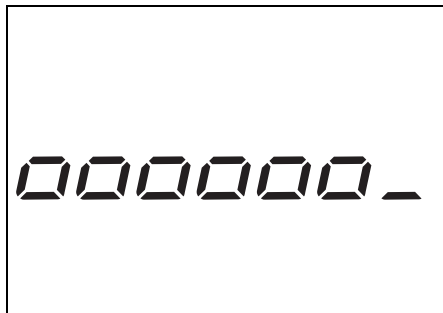


77R30570

表示切替ノブを左右にまわしてお好みの明るさに調節します。AタイプのメーターおよびBタイプのメーターは7段階に調節できます。

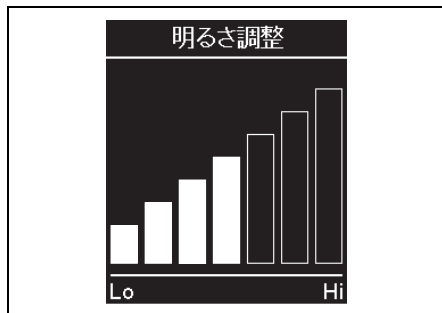
- 連続して調整するときは、ノブをまわしたままにします。
- エアコンのスイッチ照明は同時に明るさ調整されます。

**Aタイプメーター装備車**



78RB02091

**Bタイプメーター装備車**



62R0332

**警告**

走行中は、表示の切替え操作をしないでください。操作に気を取られて、思わぬ事故につながるおそれがあります。

**アドバイス**

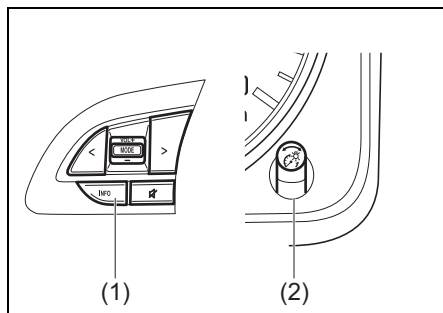
- 調整中にしばらくの間、押さないでいると、もとの表示にもどります。
- 鉛バッテリーを外すと記憶が消去され初期状態にもどりますので、明るさ調整をやり直す必要があります。

**インフォスイッチ**

**タイプ別装備**

インフォスイッチ (1) は、メーターの表示を切り替える時に使います。

- エンジンスイッチが **ON** のときの停車中にスイッチを使うことができます。



77R30580

(1)インフォスイッチ (2)表示切替ノブ

### ■ セッティングモードへの切替え

1 停車中に、インフォスイッチ (1) を長押しします。

- マルチインフォメーションディスプレイ全体がセッティングモードへ切り替わります。セッティングモードの画面に切り替わったあとはメーターの表示切替ノブ (2) を使って設定項目を切り替えます。

→ **3-102 ページ (セッティングモード (Aタイプ))**

→ **3-111 ページ (セッティングモードへの切替えのしかた (Bタイプ))**

- 次の画面の表示中にセッティングモードにすると、同時に現在の値がリセットされてしまいます。リセットしたくないときは、先にインフォスイッチを短押しして他の表示に切り替えてください。

- 平均燃費

- 平均車速

- 積算走行時間

→ **3-98ページ (表示の切替え (Aタイプ))**

→ **3-105ページ (表示の切替え (Bタイプ))**

### ■ セッティングモードの終了

1 表示切替ノブをまわしてセッティングモードの画面の「戻る」を選択します。

2 インフォスイッチを短押しすると元の画面に切り替わりセッティングモードを終了します。

- セッティングモードは次のような操作でも終了できます。

- エンジンスイッチを **ACC** または **LOCK** (OFF) にする

- 走行を開始する

## 警告灯・表示灯の見かた

次に示す警告灯・表示灯のメーター内の位置については、1-19ページをご覧ください。

### 警告灯

#### (1) ブレーキ警告灯(赤色)



82K170

- 次のような状況になると、エンジンスイッチが **ON** のときに点灯します。
  - ブレーキ液が不足している
  - パーキングブレーキをかけている
  - ブレーキシステムに異常がある
- システムが正常で、パーキングブレーキを完全に解除しているときは、エンジンスイッチを **ON** にすると約2秒間点灯したあと消灯します。
- 走行中に一時的に点灯しても、そのあと消灯し再点灯しなければ正常です。

#### 警告

- 次のようなときはただちに安全な場所に停車し、スズキ販売店またはスズキ代理店にご連絡ください。
  - パーキングブレーキを完全に解除しても消灯しないときや、走行中に点灯したとき。ブレーキの効きが悪くなっていることがあります。ブレーキペダルを強く踏んで停車してください。
  - ブレーキ警告灯とABS警告灯が同時に点灯したままのとき。ブレーキペダルを強く踏むと車両が不安定になるおそれがあります。ハンドルをしっかりと握り、ブレーキペダルを慎重に踏んで徐々にスピードを落とし、停車してください。
- パーキングブレーキの解除忘れにご注意ください。パーキングブレーキをかけたまま走行すると、ブレーキ装置が過熱して、ブレーキが効かなくなるおそれがあります。また、室内ブザーが“ピピピッ、ピピピッ”と鳴り続けます。
  - 4-29ページ (パーキングブレーキ解除忘れ警告ブザー)



## (2) 前席シートベルト 警告灯

助手席はタイプ別装備



77R10160

- 前席の運転席、助手席で乗員がシートベルトを着用していないと、エンジンスイッチが **ON** のときに点灯します。  
また、エンジンをかけて走行を開始してから、最初に車速が約 15 km/h 以上になったときに前席の運転席、助手席の乗員がシートベルトを着用していない場合、シートベルト警告ブザーが断続的に鳴るとともに、警告灯が点灯から点滅に切り替わります。
- シートベルトを着用しても、点灯または点滅したままのときは、システムの異常が考えられます。スズキサービス工場での点検を受けてください。
- シートに水や飲み物などをこぼさないように気をつけてください。  
→ **2-38ページ（飲み物などをこぼしたときは）**

### ⓘ アドバイス

- シートベルトを着用すると消灯します。また、警告ブザーが鳴っているときは、ブザーも止まります。
- 警告ブザーはシートベルトを着用しなくても、約95秒間鳴り続けたあとに止まります。ただし、警告灯は点滅から点灯に切り替わったまま、エンジンスイッチを **ACC** または **LOCK** (OFF) にするまで消灯しません。
- 助手席側の場合、助手席に乗員がすわっていないときは点灯しません。ただし、助手席の座面に荷物などを載せていると作動する場合があります。
- 警告灯は運転席側・助手席側兼用です。

### (3) 後席シートベルト 警告灯

タイプ別装備



77R0590

- 後席で乗員がシートベルトを着用していないと、エンジンスイッチが **ON** のときに点灯します。  
また、エンジンをかけて走行を開始してから、最初に車速が約 15 km/h 以上になったときに後席の乗員がシートベルトを着用していない場合、シートベルト警告ブザーが断続的に鳴るとともに、警告灯が点灯から点滅に切り替わります。
- シートベルトを着用しても、点灯または点滅したままのときは、システムの異常が考えられます。スズキサービス工場にて点検を受けてください。
- シートに水や飲み物などをこぼさないように気をつけてください。  
→ **2-38ページ（飲み物などをこぼしたときは）**

#### ⚠️ アドバイス

- 後席シートベルト警告灯は、ルームミラー上部にあります。
- シートベルトを着用すると消灯します。また、警告ブザーが鳴っているときは、ブザーも止まります。
- 警告ブザーはシートベルトを着用しなくても、約95秒間鳴り続けたあとに止まります。ただし、警告灯は点滅から点灯に切り替わったまま、エンジンスイッチを **ACC** または **LOCK** (OFF) にするまで消灯しません。
- 後席に乗員がすわっていないときは点灯しません。ただし、後席の座面に荷物などを載せていると作動する場合があります。

### (4) SRSエアバッグ警告灯



- 次のような場合、エンジンスイッチを **ON** にしたときに点灯します。
  - SRSエアバッグ、シートベルトプリテンショナーが作動
  - SRSエアバッグ、シートベルトプリテンショナーの電子制御システムに異常がある
- システムが正常な場合はエンジンスイッチを **ON** にしたときに、約 6 秒間点灯したあと消灯します。

#### 警告

次のような場合、ただちに使用を止め、スズキ販売店またはスズキ代理店にご連絡ください。万一、衝突したとき SRS エアバッグまたはシートベルトプリテンショナーが正常に作動せず、**重大な傷害を受けるおそれがあります。**

- エンジンスイッチを **ON** にしても点灯しない
- エンジンスイッチを **ON** にしたあと、約6秒間たっても消灯しない
- 運転中に点灯

## (5) 燃料残量警告灯



80J225

- 燃料の残量が少なくなると、エンジンスイッチが **ON** のときに点灯します。すみやかに給油してください。
  - 点灯すると、警告ブザーが“ポーン”と1回鳴ります。また、そのまま給油しないしていると、エンジンスイッチを **ON** にすることで警告ブザーが鳴ります。
- システムに異常があると、エンジンスイッチが **ON** のときに点滅します。スズキサービス工場での点検を受けてください。
  - **3-72ページ (燃料計)**

### ⚠️ アドバイス

- 給油後は、エンジンスイッチを **ON** にしてから正しい量を示すまでに、少し時間がかかります。
- 坂道やカーブなどではタンク内の燃料が移動するため、早めに点灯することがあります。
- 走りかたによって、点灯・消灯が繰り返されることがあります。

### (6) ABS警告灯



80J127

ABS（アンチロックブレーキシステム）の電子制御システムに異常があると、エンジンスイッチが **ON** のときに点灯します。点灯中はABSが作動しません。スズキサービス工場 で点検を受けてください。

- システムが正常な場合はエンジンスイッチを **ON** にしたときに、約 2 秒間点灯したあと消灯します。

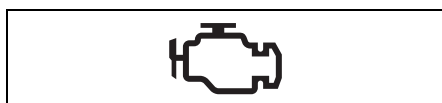
#### ⚠ 警告

ABS 警告灯とブレーキ警告灯が同時に点灯したままのときは、ただちに安全な場所に停車し、スズキ販売店またはスズキ代理店にご連絡ください。ブレーキペダルを強く踏むと車両が不安定になるおそれがあります。ハンドルをしっかり握り、ブレーキペダルを慎重に踏んで徐々にスピードを落とし、停車してください。

#### 📌 アドバイス

点灯中はABSは作動しませんが、通常のブレーキとして使用することができます。

### (7) エンジン警告灯



80J222

- エンジンの電子制御システムに異常があると、エンジン回転中に点灯します。
- エンジンの失火を検知すると、エンジン回転中に点灯または点滅します。
- システムが正常な場合はエンジンスイッチを **ON** にしたときに点灯し、エンジンがかかると消灯します。
- エンジン回転中に点灯・点滅したときは、スズキサービス工場 で点検を受けてください。

#### ⚠ 警告

点滅したときは、すみやかに停車しエンジンを止めてください。触媒装置が溶損するおそれがありますので、次のことに注意してください。

- 枯れ草などの燃えやすいものがない安全な場所に停車する
- やむをえず走行する場合はアクセルペダルを大きく踏み込む走行をしないで、低速で走行する

## (8) パワーステアリング警告灯



80J408

電動パワーステアリングシステムに異常があると、エンジン回転中に点灯します。スズキサービス工場で点検を受けてください。

- システムが正常な場合は、エンジンスイッチを **ON** にしたときに点灯し、エンジンがかかると消灯します。

### ▲ 注意

**電動パワーステアリングシステムに異常があると、電動パワーステアリングシステムの機能が停止し、ハンドル操作が重くなります。通常より大きな力で操作することは可能ですが、すみやかにスズキサービス工場で点検を受けてください。**

### 📌 アドバイス

- 駐車するときや停車中に、ハンドル操作を繰り返したり、ハンドルをいっぱいにまわした状態で長く保持したりすると、ハンドル操作が徐々に重くなる場合があります。これはシステムの過熱防止のための保護機能であり異常ではありません。しばらくハンドル操作を控えるとシステムの温度が下がり操作力はもとにもどりますが、このようなハンドル操作を繰り返すと故障の原因となります。
- すばやいハンドル操作を行なうと、ハンドル付近から擦れるような音が聞こえることがあります。異常ではありません。

### (9) 油圧警告灯



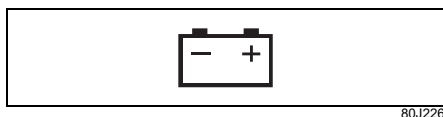
エンジン回転中に、エンジンの内部を潤滑するエンジンオイルの圧力が低下すると点灯します。

- システムが正常な場合は、エンジンスイッチを **ON** にしたときに点灯し、エンジンがかかると消灯します。
- エンジンオイルの量は、オイルレベルゲージで点検してください。点検方法は、「メンテナンスノート」を参照してください。
- エンジン回転中に点灯したときは、ただちに安全な場所に停車し、エンジンを止めてスズキ販売店またはスズキ代理店にご連絡ください。

#### 注記

点灯したまま走行を続けしないでください。エンジンが破損するおそれがあります。

### (10) 充電警告灯



充電システムに異常があると、エンジン回転中に点灯します。

- システムが正常な場合は、エンジンスイッチを **ON** にしたときに点灯し、エンジンがかかると消灯します。
- エンジン回転中に点灯したときは、ベルト切れなどが考えられます。ただちに安全な場所に停車し、バッテリー保護のためエンジンを止めて、スズキ販売店またはスズキ代理店にご連絡ください。

## (11) トランスミッション警告灯

オートマチック車



80J219

ATのシステムに異常があると、エンジンスイッチが **ON** のときに点灯します。警告灯が点灯または点滅したままの場合は、落ち着いて安全な場所に停車し、スズキ販売店またはスズキ代理店にご連絡ください。なお、警告灯が消灯した後、再度警告灯が点灯または点滅した場合は、スズキ販売店またはスズキ代理店で点検を受けてください。

- システムが正常な場合はエンジンスイッチを **ON** にしたときに、約2秒間点灯したあと消灯します。

3

## (12) イモビライザー警告灯



80J216

車体の電子制御システムに異常があると、エンジンスイッチが **ON** のときに点灯することがあります。スズキサービス工場での点検を受けてください。

→ **4-5ページ (イモビライザーシステム)**

- この警告灯が点灯した時は、車体の電子制御システムの異常または鉛バッテリーの電圧が低いことが考えられます。鉛バッテリーの電圧が正常な状態でもこの警告灯が点灯したときはスズキサービス工場での点検を受けてください。



### (13) 半ドア警告灯



いずれかのドアが完全に閉まっていないときに点灯します。

- 点灯したままにしていると、走行することに警告ブザーが“ポーン”と1回鳴ります。

#### ⚠ 警告

警告灯が点灯したまま走行しないでください。ドアが完全に閉まっていない半ドア状態のときは、走行中にドアが開き思わぬ事故につながるおそれがあります。

#### 📌 アドバイス

鉛バッテリー保護のため、次の条件をすべてみたすと、半ドア警告灯が自動的に消灯します。(バッテリーセーバー機能)

- エンジンスイッチが **LOCK** (OFF) の位置
- 点灯したまま15分が経過

### (14) マスターウォーニング

タイプ別装備



メーター内のマルチインフォメーションディスプレイにメッセージがあるとき、同時に点滅する場合があります。

→ 1-25ページ (警告ブザーが鳴ったときは)

→ 3-112ページ (マルチインフォメーションディスプレイのメッセージ)

- システムが正常な場合はエンジンスイッチを **ON** にしたときに、約2秒間点灯したあと消灯します。

## (15) LEDヘッドライト警告灯

タイプ別装備



81P30700

LEDヘッドライトに異常があると、エンジンスイッチが **ON** でライトスイッチを **ON** またはAUTOの位置にしたときに点灯します。点灯した場合、ライトスイッチをOFFの位置にもどしても、エンジンスイッチを **LOCK** (OFF) にするまで点灯し続けます。

- システムが正常な場合は、エンジンスイッチを **ON** にしたときに約2秒間点灯したあと消灯します。
- ライトスイッチがAUTO位置であっても、日中など明るい状態ではヘッドライトが点灯しないため、警告灯は点灯しません。
- エンジン回転中に点灯した場合は、安全な場所に停車し、スズキ販売店またはスズキ代理店にご連絡ください。

3

## (16) ハイビームアシスト警告灯

タイプ別装備



52R30590

ハイビームアシストのシステムに異常があると、エンジンスイッチが **ON** のときにオレンジ色に点灯します。スズキサービス工場での点検を受けてください。

### (17)オートレベリング警告灯

タイプ別装備



80J217

LEDヘッドライト装備車では、オートレベリング（自動光軸調整）システムに異常があると、エンジンスイッチが **ON** のときに点灯します。

- システムが正常な場合は、エンジンスイッチを **ON** にしたときに約 2 秒間点灯したあと消灯します。
- 走行中に点灯した場合は、安全な場所に停車し、エンジンを止めてください。再びエンジンスイッチを **ON** にしたときに、約 2 秒間点灯したあと消灯すれば、そのまま使用できます。消灯せず再び点灯する場合は、システムの異常が考えられます。スズキサービス工場での点検を受けてください。

### (18)水温警告灯(赤色)



81P70370

エンジン回転中に、エンジン冷却水温が高くなると赤色に点滅します。また、エンジン冷却水温が異常に高くなったときは赤色に点灯します。

- システムが正常な場合は、エンジンスイッチを **ON** にしたときに約 2 秒間赤色に点灯したあと消灯します。（※）

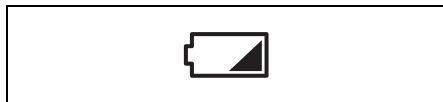
※エンジン冷却水温が低いときは、赤色に点灯したあと青色に点灯します。

- 赤色に点滅または点灯したときは、オーバーヒートのおそれがあります。ただちに安全な場所に停車してください。

→ **7-27ページ（オーバーヒートしたときは）**

## (19)携帯リモコン電池消耗警告灯

キーレスプッシュスタートシステム装備車



77R30600

携帯リモコンの電池切れが近いと、エンジンスイッチを **ON** にしたときに、約15秒間表示されます。電池交換のうえ、警告灯をリセットしてください。

→ 6-9ページ (リモコンキーの電池交換)

3

## (20)ハンドルロック未解除警告灯

タイプ別装備



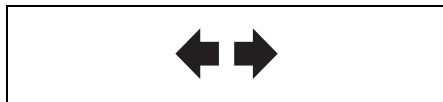
77R30610

エンジンスイッチが **ON** のときに、ハンドルロックが未解除の場合に点灯します。

→ 4-4ページ (ハンドルロックが解除できないときは)

## 表示灯

### (21) 方向指示器表示灯



72M00170

- 方向指示器／非常点滅表示灯を作動させると点滅します。
- 点滅が異常に速くなったときは、方向指示器／非常点滅表示灯の電球切れが考えられます。  
→ 7-33ページ（電球を交換するときは）

3

### (22) ヘッドライト上向き(ハイビーム)表示灯



80J212

ヘッドライトが上向きのときに点灯します。

### (23) ライト点灯表示灯



82K096

ヘッドライトや車幅灯が点灯している間、点灯します。

## (24)4WD表示灯



77R30620

- 駆動状態が"4H"および"4L"のときに点灯します。
- エンジンスイッチを **ON** にしたときに約 2 秒間点灯し、そのあと駆動状態により点灯または消灯します。エンジン停止中またはエンジンスイッチを **LOCK** (OFF) の位置で駆動状態を切替えた場合や駆動切替中にエンジンを停止した場合は、エンジンを始動して駆動切替が完了すると点灯または消灯します。
- 4WD 表示灯が点滅した状態が続くときは、システムの異常が考えられます。この場合、駆動状態の切替えができなくなり、現在の駆動状態を維持します。スズキサービス工場にて点検を受けてください。

→ 4-43ページ (トランスファーレバーの操作と表示灯)

## (25) ESP®作動表示灯



79K019

- トラクションコントロールまたはスタビリティコントロールが作動すると、小刻みに点滅します。
- ESP®のシステムに異常があると点灯します。
- システムが正常な場合はエンジンスイッチを **ON** にしたときに、約 2 秒間点灯したあとに消灯します。

→ 4-51ページ (ESP®の取扱い)

- 駆動状態が"2H"または"4H"でESP®OFFスイッチを操作しESP®を作動停止した状態で車速が30km/hを超えると、ESP®は作動可能な状態に自動復帰します。
- トランスファーレバーを"4H"から"4L"へ切替え操作するとESP®OFF表示灯が点灯します。

### (26)ESP® OFF表示灯



57L30045

- ESP® OFFスイッチを長押しすると点灯します。
- システムが正常な場合はエンジンスイッチを **ON** にしたときに、約 2 秒間点灯したあとに消灯します。  
→ 4-51ページ (ESP®の取扱い)

3

### (27)ヒルホールドコントロールOFF表示灯

タイプ別装備



77R30640

- トランスファーレバーが“4L”の位置にあり、ESP® OFFスイッチを長押しすると点灯しヒルホールドコントロールの機能が停止します。
- システムが正常な場合はエンジンスイッチを **ON** にしたときに、約 2 秒間点灯したあとに消灯します。  
→ 4-61ページ (ヒルホールドコントロールの停止)

### (28)低水温表示灯(青色)



81P70370

エンジンスイッチが **ON** のときに、エンジン冷却水温が低いと青色に点灯し、エンジンが暖まると消灯します。

暖機を十分にしても青色に点灯したままのときは、センサーの異常が考えられます。また、青色に点滅したときは、システムの異常が考えられます。スズキサービス工場での点検を受けてください。

## (29)デュアルセンサーブレーキサポート作動表示灯

タイプ別装備



72M20304

- 衝突被害軽減ブレーキまたは誤発進抑制機能が作動中に点滅します。
  - 4-73ページ (デュアルセンサーブレーキサポート)
  - 4-78ページ (誤発進抑制機能)
- レーザーレーダーと単眼カメラのシステムが一時停止のときに点灯します。同時にマスターウォーニングが点滅します。
- 次のような電子制御システムに異常があると、エンジンスイッチが **ON** のときに点灯します。スズキサーブिस工場 で点検を受けてください。
  - 衝突被害軽減ブレーキ
    - 4-75ページ (前方衝突警報)
  - 誤発進抑制機能
    - 4-78ページ (誤発進抑制機能)
  - 先行車発進お知らせ機能
    - 4-83ページ (先行車発進お知らせ機能)
  - 標識認識機能
    - 4-89ページ (標識認識機能)
- システムが正常な場合はエンジンスイッチを **ON** にしたときに、約 4 秒間点灯したあと消灯します。



### (30)デュアルセンサーブレーキサポートOFF表示灯

タイプ別装備



62R0316

- デュアルセンサーブレーキサポートOFFスイッチを長押しすると点灯します。  
→ **4-88ページ (デュアルセンサーブレーキ サポートOFFスイッチ)**
- システムが正常な場合は、エンジンスイッチを **ON** にしたときに、約 4 秒間点灯したあと消灯します。

3

### (31) 車線逸脱警報作動表示灯

タイプ別装備



81M31080

- 車線逸脱警報またはふらつき警報が作動中に点滅します。  
→ **4-80ページ (車線逸脱警報)**  
→ **4-82ページ (ふらつき警報)**
- レーザーレーダーと単眼カメラのシステムが一時停止のときに点灯します。同時にマスターウォーニングが点滅します。
- 次のような電子制御システムに異常があると、エンジンスイッチが **ON** のときに点灯します。スズキサービス工場にて点検を受けてください。
  - 車線逸脱警報  
→ **4-80ページ (車線逸脱警報)**
  - ふらつき警報  
→ **4-82ページ (ふらつき警報)**
- システムが正常な場合はエンジンスイッチを **ON** にしたときに、約 4 秒間点灯したあと消灯します。

### (32)車線逸脱警報OFF表示灯

タイプ別装備



62R0317

- 車線逸脱警報OFFスイッチを長押しすると点灯します。  
→ 4-88ページ (車線逸脱警報OFFスイッチ)
- システムが正常な場合はエンジンスイッチを **[ON]** にしたときに、約 4 秒間点灯したあと消灯します。

3

### (33)フロントフォグランプ点灯表示灯

タイプ別装備



74P30830

フロントフォグランプが点灯している間、点灯します。

### (34)プッシュ表示灯

キーレスプッシュスタートシステム装備車



82K174

- **[マニュアル車]** は、チェンジレバーが **[N]** (ニュートラル) 位置で、ブレーキペダルとクラッチペダルを踏んで点灯したときは、エンジン始動が可能です。
  - **[オートマチック車]** はセレクトレバーが **[P]** 位置で、ブレーキペダルを踏んで点灯したときは、エンジン始動が可能です。
- 4-6ページ (キーレスプッシュスタートシステム)

### (35)ACC表示灯

キーレスプッシュスタートシステム装備車



82K097

エンジンスイッチが **ACC** 位置にあると点灯します。

→ 4-7ページ (電源の切替えのしかた)

3

### (36)IG ON表示灯

キーレスプッシュスタートシステム装備車



82K098

エンジン停止状態で、エンジンスイッチが **ON** 位置にあると点灯します。

→ 4-7ページ (電源の切替えのしかた)

### (37)オーバードライブOFF表示灯

オートマチック車

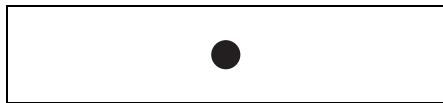


64P0335

オーバードライブ (O/D) スイッチがOFFのときに表示されます。

→ 4-33ページ (オーバードライブ (O/D) スイッチ)

### (38)セキュリティアラームインジケーター



82K269

- セキュリティアラームが<警報モード (D モード)>のときに、ドアをリクエストスイッチまたはキーレスエントリーで施錠すると、小刻みに点滅して約 20 秒後にセキュリティアラームがセットされます。
- 駐車時に警報が作動していると、エンジンスイッチを **ON** にしたときに約 8 秒間小刻みに点滅します。  
→ 3-17ページ (セキュリティアラーム (警報装置))
- 車体の電子制御システムに異常があると、エンジンスイッチが **ON** のときに約15秒間、1秒間隔で点滅します。スズキサービス工場にて点検を受けてください。

### (39)ハイビームアシスト作動表示灯

タイプ別装備



52R30590

ハイビームアシストのシステムが作動すると緑色に点灯します。

### (40)ヒルディセントコントロール表示灯



65P40270

- エンジンスイッチが **ON** 位置にあるとき、ヒルディセントコントロールスイッチを押し作動状態になると点灯します。
- システムが正常な場合はエンジンスイッチを **ON** にしたときに、約 2 秒間点灯したあとに消灯します。
- 点滅した場合は、ヒルディセントコントロールが作動しません。ヒルディセントコントロールの作動条件がみたされているか確認してください。  
→ 4-64ページ (ヒルディセントコントロール表示灯)

### (41)アイドリングストップ表示灯



- 停車時にエンジン自動停止する条件を満たすと点灯します。  
→ **4-25ページ (エンジン自動停止の条件)**
- システムが正常な場合は、エンジンスイッチを **ON** にしたときに、約 2 秒間点灯したあと消灯します。

3

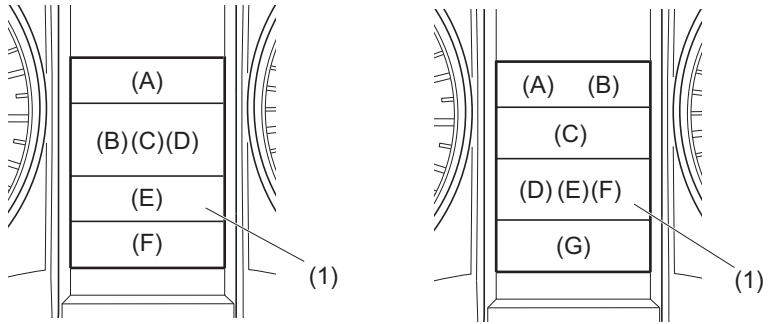
### (42)アイドリングストップシステムOFF表示灯



- アイドリングストップシステムOFFスイッチを押すと点灯します。  
→ **4-27ページ (アイドリングストップシステムOFFスイッチ)**
- 次のような状況になると点滅します。
  - アイドリングストップシステムに異常があるとき  
→ **4-19ページ (アイドリングストップシステム)**
  - エンジン部品 (スターター) やバッテリーが交換時期であるとき
- システムが正常な場合は、エンジンスイッチを **ON** にしたときに、約 2 秒間点灯したあと消灯します。

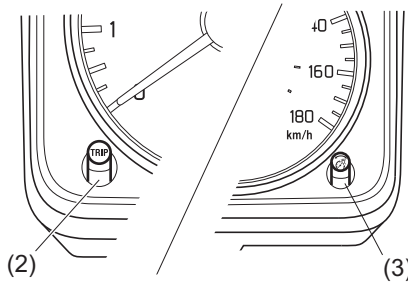
マルチインフォメーションディスプレイ (Aタイプ)

エンジンスイッチを **ON** にすると、各表示位置に、次の表のいずれかが表示されます。



マニュアル車

オートマチック車



- (1) マルチインフォメーションディスプレイ (2) トリップノブ  
 (3) 表示切替ノブ

77R30650

## ■ マニュアル車

表示位置	表示される内容
(A)	外気温 → 3-99ページ
(B)	●瞬間燃費 ●平均燃費 ●航続可能距離 → 3-100ページ
(C)	トリップメーター (区間距離計) → 3-101ページ
(D)	オドメーター (積算距離計) → 3-101ページ
(E)	燃料計 → 3-72ページ
(F)	時計 → 3-99ページ

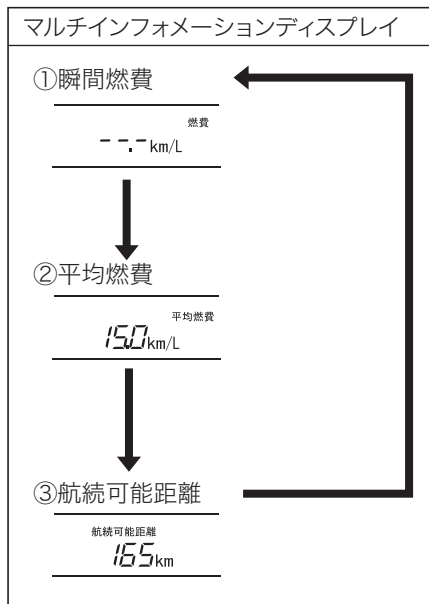
## ■ オートマチック車

表示位置	表示される内容
(A)	外気温 → 3-99ページ
(B)	時計 → 3-99ページ
(C)	セレクトレバー位置 → 3-101ページ
(D)	●瞬間燃費 ●平均燃費 ●航続可能距離 → 3-100ページ
(E)	トリップメーター (区間距離計) → 3-101ページ
(F)	オドメーター (積算距離計) → 3-101ページ
(G)	燃料計 → 3-72ページ

## ■ 表示の切替え

表示位置 (B) (マニュアル車) または (D) (オートマチック車) は次のように表示が切り替わります。

→ … 表示切替ノブ短押し



77R30660

### ⚠ 警告

走行中は、表示の切替え操作をしないでください。操作に気を取られて、思わぬ事故につながるおそれがあります。

- インフォスイッチ (タイプ別装備) でも表示の切替えができます。  
→ 3-73ページ (インフォスイッチ)

アドバイス

- 表示は表示切替ノブを離したときに切り替わります。
- 走行中にメーター内のエンジン警告灯が点灯すると、燃費や航続可能距離が正しく表示されない場合があります。  
→ **3-80ページ (エンジン警告灯)**
- 表示される値は目安です。実際とは異なる場合があります。

外気温

エンジンスイッチが **ON** のときに、表示位置 (A) に外気温が°C単位で表示されます。

- 外気温が氷点下近くなると、外気温の右側にフリーズマーク (雪の結晶マーク) が点灯します。路面が凍結しているおそれがありますので、とくに慎重に運転してください。  
→ **6-19ページ (雪道を走行するとき)**

表示例



77R30670

(1)フリーズマーク

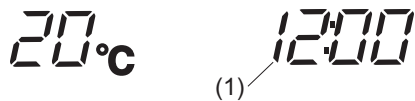
注意

フリーズマークの点灯は目安です。気象状況によっては、フリーズマークが点灯しなくても路面が凍結している場合があります。注意して走行してください。

時計

エンジンスイッチが **ON** のときに、表示位置 (B) (オートマチック車) または (F) (マニュアル車) に時計が表示されます。

図の値は表示例です



77R30680

(1)時計

上図は代表例です。お車のタイプにより異なります。

■ 時刻の設定

- 1 メーター左側のトリップノブ (2) と右側の表示切替ノブ (3) を「時」表示が点滅するまで同時に長押しします。
- 2 「時」表示が点滅したら、表示切替ノブ (3) を左右にまわしながら「時」を合わせます。調整後に表示切替ノブ (3) を短押しすると「時」が決定され、「分」の設定に進みます。



- 3 「分」表示が点滅したら、表示切替ノブ(3)を左右にまわしながら「分」を合わせます。調整後に表示切替ノブ(3)を短押しすると「分」が決定され、時刻の設定が終了します。

- セッティングモードの時計表示で「12h表示」、「24h表示」から選択できます。

→ 3-102ページ

(セッティングモード (Aタイプ))

### 警告

走行中は、時刻の設定をしないでください。操作に気を取られて、思わぬ事故につながるおそれがあります。

### アドバイス

鉛バッテリーを外すと記憶が消去され初期状態にもどりますので、設定をやり直す必要があります。

## 瞬間燃費

走行中の瞬間燃費が表示されます。

### アドバイス

- 停車中は値が表示されません。
- 最大表示値は50 km/Lです。下り坂などで燃料カット制御が作動しているときでも、それ以上の値は表示されません。

## 平均燃費

表示をリセットしてからの平均燃費が表示されます。

- リセットするときは、平均燃費の表示中に表示切替ノブ(3)を長押しします。

### アドバイス

- リセット後しばらくは、値が表示されません。
- 鉛バッテリーを外すと、平均燃費の表示はリセットされます。

## 航続可能距離

現在の燃料残量で走行できるおよその距離が表示されます。

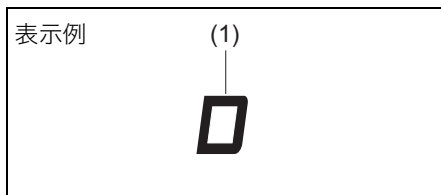
- 航続可能距離は過去の平均燃費をもとに算出される目安であるため、表示される距離を実際に走行できるとは限りません。
- 給油すると表示が更新されます。ただし、給油量が少ないと、表示が更新されない場合があります。

### アドバイス

- 算出に使用される過去の平均燃費は、表示される平均燃費とは異なります。
  - 鉛バッテリーを外すと過去の平均燃費の記憶が消去されますので、外す前までとは異なる値が表示される場合があります。
  - エンジンスイッチを **ON** のままにして給油すると、正しい値が表示されない場合があります。
  - 次のような場合は値が表示されません。
    - 鉛バッテリー接続後しばらくの間
    - 燃料残量警告灯の点灯中
- 3-79ページ (燃料残量警告灯)

## セレクトレバー位置表示

オートマチック車

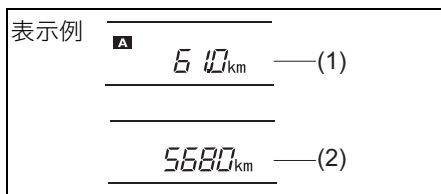


(1)セレクトレバー位置表示

エンジンスイッチが **ON** のときに、表示位置 (C) に現在のセレクトレバーの位置が表示されます。

→ **4-31 ページ (セレクトレバーの各位置のはたらき)**

## トリップメーター (区間距離計) /オドメーター (積算距離計)



(1)トリップメーター(区間距離計)

(2)オドメーター(積算距離計)

### ■ トリップメーター

エンジンスイッチが **ON** のときに、表示位置 (C) (マニュアル車) または (E) (オートマチック車) にリセット後の走行距離が km 単位で表示されます。(次にリセットするまで距離計測は継続されます)

- **A** および **B** の2種類の走行距離を同時に計測できます。

### <使いかたの例>

**A** : 出発時にリセットして、出発後の距離を計測

**B** : 給油時にリセットして、給油後の距離を計測

- リセットするときは、表示が「0.0」になるまでトリップノブを長押しします。
- オドメーターへ表示を切り替えるときは、トリップノブを短押しします。

### ⚠️ アドバイス

トリップメーターの最大値は 9999.9 で、そのあと 0.0 にもどります。(距離計測は継続されます)

### ■ オドメーター

エンジンスイッチが **ON** のときに、表示位置 (D) (マニュアル車) または (F) (オートマチック車) に新車時 (またはメーター交換時) からの走行距離の累計が km 単位で表示されます。(リセットはできません)

- トリップメーターへ表示を切り替えるときは、トリップノブを短押しします。

## セッティングモード (Aタイプ)

セッティングモードでは、次の設定切替え（カスタマイズ）ができます。

●お車のタイプにより、設定できる項目は異なります。

項目	設定切替え		参照先	
<i>CLOCK</i> 時計	<i>CL-12h</i> 12時間表示 (※)	<i>CL-24h</i> 24時間表示	3-99ページ	
<i>door</i> ドアロック設定	<i>d4-5L1</i> ON (※)	<i>d4-5L2</i> OFF	3-7ページ	
<i>d4</i> 車外ブザー設定				
<i>SECUR4</i> セキュリティアラーム	<i>51-5L1</i> 作動 (※)	<i>51-5L2</i> 非作動	3-17ページ	
<i>AC</i> アイドリングストップ 空調設定	<i>normal</i> 標準 (※)	<i>Eco</i> 燃費優先	<i>CONF</i> 快適優先	4-28ページ
<i>DEFAULT</i> 設定の初期化	<i>de-on</i> すべての設定を初期状態にもどす		—	

※初期状態（工場出荷時）

設定の切替えは、エンジンスイッチが **ON** で安全な場所に停車しているときに、次の手順で行ないます。

1 セッティングモードの表示が切り替わるまで表示切替ノブ (3) を長押しします。

### ⚠️ アドバイス

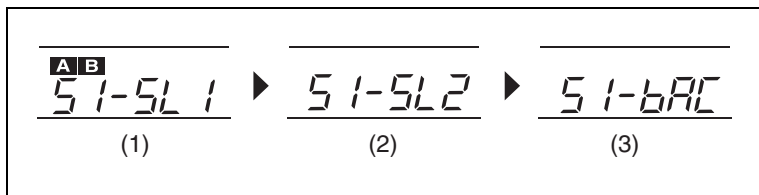
下記の表示中にセッティングモードにすると、同時に現在の値がリセットされてしまいます。リセットしたくないときは、先に表示切替ノブを短押ししてほかの表示に切替えてください。

- 平均燃費
- 平均車速
- 走行時間

- 2 設定を切り替えたい表示を選択します。
- 表示切替ノブをまわして表示を切り替えます。

- 3 設定切替え表示に移動します。
- 表示切替ノブを短押しします。下図（表示例）の ON 設定表示（1）に切り替わります。

**表示例（セキュリティアラームの場合）**



77R30710

- (1) 作動（現在設定中）                      (2) 非作動                      (3) BACK表示

**アドバイス**

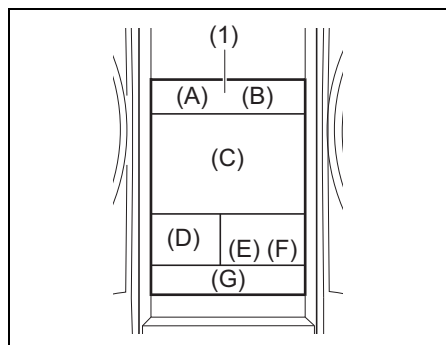
上図の（1）のように、設定表示の左に **A B** が表示されている状態が、現在設定中であることを示します。

- 4 設定を切り替えます。
- 設定を切り替えるときは、表示切替ノブをまわしてONまたはOFFを選択します。そのあと表示切替ノブを短押しします。「SUCCESS」と表示されると設定が切り替わり、手順 2 の表示にもどります。
  - 設定切替えを行わずに手順 2 にもどるときは、BACK表示（3）を選択してから、表示切替ノブを短押しします。

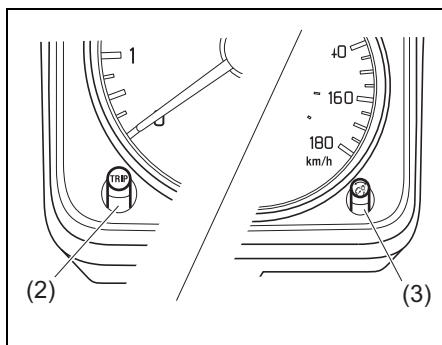
- 5 続けて設定の切替えをしたいときは、手順 2 ～ 4 を繰り返します。
- セッティングモードを終了する場合は、手順 6 に進みます。

- 6 セッティングモードを終了します。次のいずれかの操作で終了できます。
- 手順 2 の表示のときに表示切替ノブをまわして「End」を選択し、表示切替ノブを短押しします。
  - エンジンスイッチを **ACC** または **LOCK**(OFF) にする
  - 走行を開始する

マルチインフォメーションディスプレイ (Bタイプ)



77R31250



77R30730

(1)マルチインフォメーションディスプレイ (2)トリップノブ (3)表示切替ノブ

エンジンスイッチを **[ON]** にすると、各表示位置に、次の表のいずれかが表示されます。

表示位置	表示される内容
(A)	時計 → <b>3-105ページ</b>
(B)	外気温 → <b>3-106ページ</b>
(C)	<ul style="list-style-type: none"> <li>●マルチインフォメーションディスプレイのメッセージ → <b>3-113ページ</b></li> <li>●瞬間燃費/平均燃費 → <b>3-106ページ</b></li> <li>●航続可能距離表示 → <b>3-107ページ</b></li> <li>●照度コントロール表示 → <b>3-72ページ</b></li> </ul>
(D)	セレクトレバー位置 → <b>3-109ページ</b>
(E)	トリップメーター (区間距離計) → <b>3-109ページ</b>
(F)	オドメーター (積算距離計) → <b>3-109ページ</b>
(G)	燃料計 → <b>3-72ページ</b>

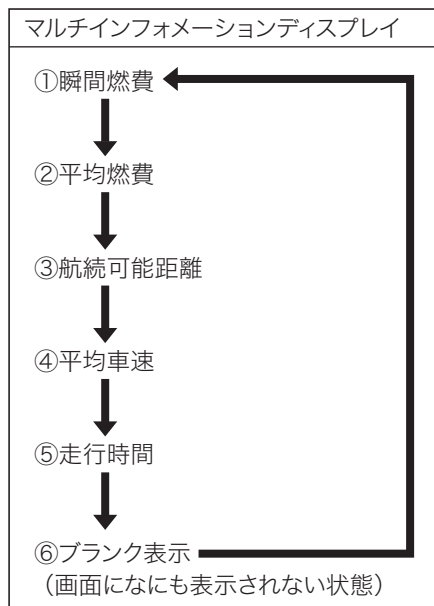
📌 **アドバイス**

メッセージの種類によってはエンジンスイッチが **[ACC]** または **[LOCK]** (OFF) のときでも表示される場合があります。

## ■ 表示の切替え

表示位置 (C) は、メッセージが無い場合に次のように表示が切り替わります。

→ …… 表示切替ノブ短押し



52R30610

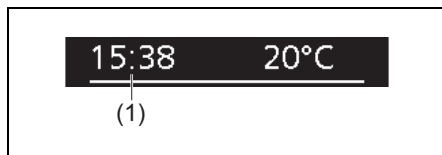
### ⚠ 警告

走行中は、表示の切替え操作をしないでください。操作に気を取られて、思わぬ事故につながるおそれがあります。

- インフォスイッチ (タイプ別装備) でも表示の切替えができます。  
→ 3-73ページ (インフォスイッチ)

## 時計

エンジンスイッチが **ON** のときに、表示位置 (A) に時計が表示されます。



52R30620

(1) 時計

3

## ■ 時刻の設定

- 1 メーター左側のトリップノブ (2) と右側の表示切替ノブ (3) を「時」表示が点滅するまで同時に長押しします。
- 2 「時」表示が点滅したら、表示切替ノブ (3) を左右にまわしながら「時」を合わせます。調整後に表示切替ノブを短押しすると「時」が決定され、「分」の設定に進みます。
- 3 「分」表示が点滅したら、表示切替ノブ (3) を左右にまわしながら「分」を合わせます。調整後に表示切替ノブ (3) を短押しすると「分」が決定され、時刻の設定が終了します。

### ⚠ 警告

走行中は、時刻の設定をしないでください。操作に気を取られて、思わぬ事故につながるおそれがあります。

### ⚠ アドバイス

- 鉛バッテリーを外すと記憶が消去され初期状態に戻りますので、設定をやり直す必要があります。

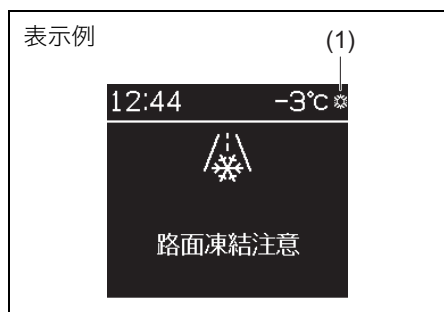
## 外気温

エンジンスイッチが **ON** のときに、表示位置 (B) に外気温が°C単位で表示されます。

- 外気温が氷点下近くになると、表示位置 (C) に次のメッセージが表示され、外気温の右側にフリーズマーク（雪の結晶マーク）が点灯します。路面が凍結しているおそれがありますので、とくに慎重に運転してください。

→ **6-19ページ**

**(雪道を走行するとき)**



(1) フリーズマーク

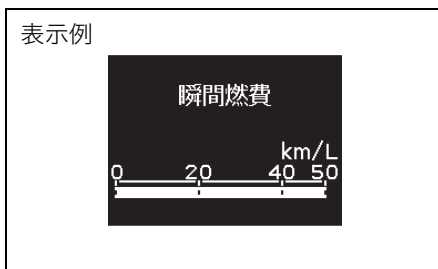
### ▲ 注意

フリーズマークの点灯は目安です。気象状況によっては、フリーズマークが点灯しなくても路面が凍結している場合があります。注意して走行してください。

## ⚠️ アドバイス

- 外気温はセンサー取り付け部の温度を表示していますので、実際の外気温と異なる場合があります。
- 次の場合は、正しい外気温が表示されなかったり、温度表示の更新が遅れたりすることがありますが、故障ではありません。
  - 停車時または低速走行時
  - 外気温が急激に変化したとき（車庫、トンネルの出入口付近など）

## 瞬間燃費



走行中の瞬間燃費が表示されます。

## ⚠️ アドバイス

- 停車中は値が表示されません。
- 最大表示値は50 km/Lです。下り坂などで燃料カット制御が作動しているときでも、それ以上の値は表示されません。

## 平均燃費

表示例



77R30740

表示をリセットしてからの平均燃費が表示されます。

### ⚠️ アドバイス

- リセット後しばらくは、値が表示されません。
- 鉛バッテリーを外すと、平均燃費の表示はリセットされます。

- リセット方法は、セッティングモードで次の3つから選択できます。

→ **3-110ページ**

(セッティングモード (Bタイプ))

### 給油連動

給油することに自動的にリセットされます。

### ⚠️ アドバイス

給油量が少なくなると、自動的にリセットされない場合があります。

### TRIP A連動

トリップメーターAのリセットと連動してリセットされます。

→ **3-109ページ**

(トリップメーター (区間距離計))

### 非連動 (工場出荷時)

平均燃費の表示中に表示切替ノブを長押しするとリセットされます。

### ⚠️ アドバイス

工場出荷時は非連動になっています。

## 航続可能距離

表示例



77R30750

現在の燃料残量で走行できるおよその距離が表示されます。

- 航続可能距離は過去の平均燃費をもとに算出される目安であるため、表示される距離を実際に走行できるとは限りません。
- 給油すると表示が更新されます。ただし、給油量が少ないと、表示が更新されない場合があります。



## ⚠️アドバイス

- 算出に使用される過去の平均燃費は、表示される平均燃費とは異なります。
- 鉛バッテリーを外すと過去の平均燃費の記憶が消去されますので、外す前までとは異なる値が表示される場合があります。
- エンジンスイッチを **ON** のままにして給油すると、正しい値が表示されない場合があります。
- 次のような場合は値が表示されません。
  - バッテリー接続後しばらくの間
  - 燃料残量警告灯の点灯中→ **3-79ページ (燃料残量警告灯)**

## 平均車速

表示例



77R30760

表示をリセットしてからの平均車速が表示されます。

- リセットするときは、平均車速の表示中に表示切替ノブを長押しします。

## ⚠️アドバイス

- リセット後しばらくは、値が表示されません。
- 鉛バッテリーを外すと、平均車速の表示はリセットされます。

## 走行時間

表示例



77R30770

表示をリセットしてからの走行時間が表示されます。

- リセットするときは、走行時間の表示中に表示切替ノブを長押しします。

## ⚠️アドバイス

- リセット後しばらくは、値が表示されません。
- 鉛バッテリーを外すと、走行時間の表示はリセットされます。
- 走行時間の最大値は、99:59:59 (時/分/秒) で、リセットするまで固定されます。

## セレクトレバー位置表示

### オートマチック車

表示例



77R31260

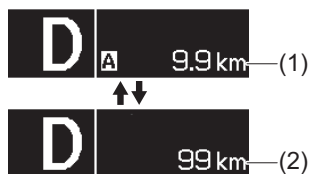
(1)セレクトレバー位置表示

エンジンスイッチが **ON** のときに、表示位置 (D) に現在のセレクトレバーの位置が表示されます。

→ **4-31 ページ (セレクトレバーの各位置のはたらき)**

## トリップメーター (区間距離計) /オドメーター (積算距離計)

表示例



77R31270

(1)トリップメーター(区間距離計)

(2)オドメーター(積算距離計)

## ■ トリップメーター

エンジンスイッチが **ON** のときに、表示位置 (E) にリセット後の走行距離が km 単位で表示されます。(次にリセットするまで距離計測は継続されます)

- **A** および **B** の2種類の走行距離を同時に計測できます。

### <使いかたの例>

**A** : 出発時にリセットして、出発後の距離を計測

**B** : 給油時にリセットして、給油後の距離を計測

- リセットするときは、表示が「0.0」になるまでトリップノブを長押しします。
- オドメーターへ表示を切り替えるときは、トリップノブを短押しします。

### ⚠️アドバイス

トリップメーターの最大値は 9999.9 で、そのあと 0.0 にもどります。(距離計測は継続されます)

## ■ オドメーター

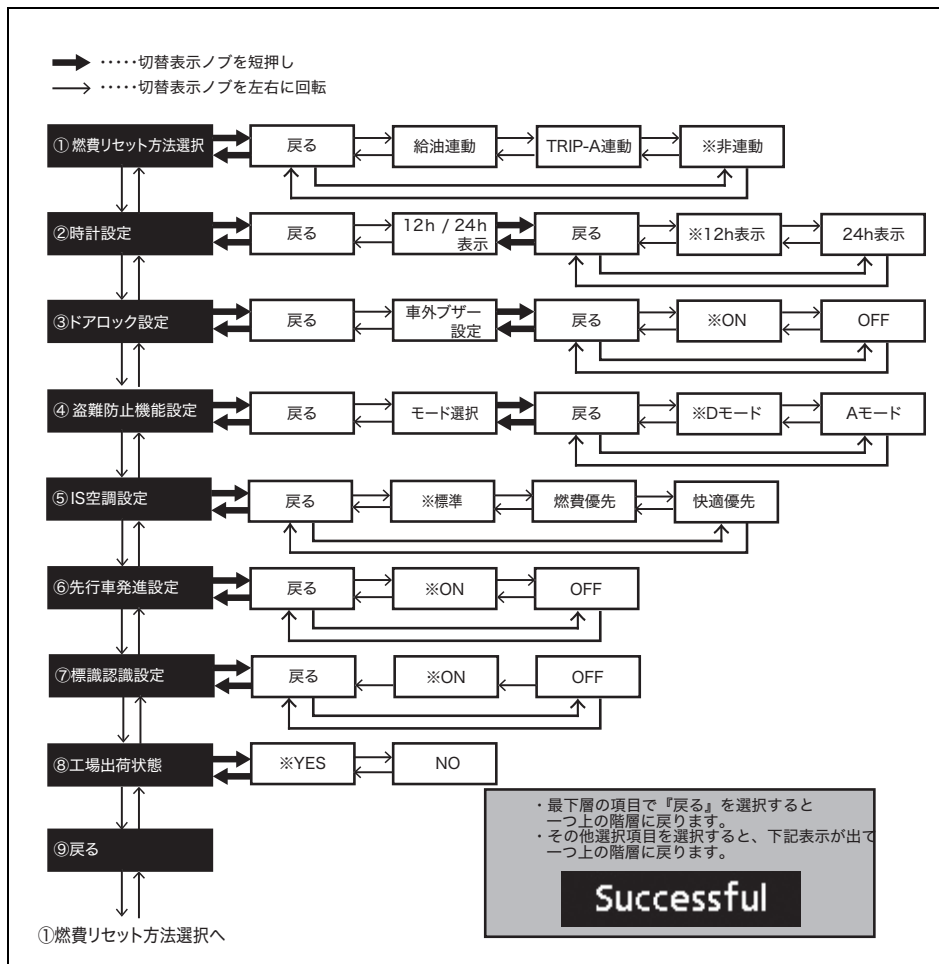
エンジンスイッチが **ON** のときに、表示位置 (F) に新車時 (またはメーター交換時) からの走行距離の累計が km 単位で表示されます。(リセットはできません)

- トリップメーターへ表示を切り替えるときは、トリップノブを短押しします。

## セッティングモード (Bタイプ)

セッティングモードでは次の設定切替え（カスタマイズ）ができます。

- お車のタイプにより、設定できる項目は異なります。



77R31200

※初期状態（工場出荷時）

## ■ セッティングモードへの切替えのしかた

切替えは、エンジンスイッチが **ON** のときの停車中にできます。(走行中ではできません)

- 1 セッティングモードが表示されるまで表示切替ノブを長押しします。マルチインフォメーションディスプレイ全体がセッティングモードに切替わります。

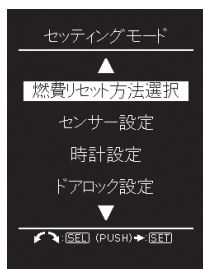
### 📌 アドバイス

下記の表示中にセッティングモードにすると、同時に現在の値がリセットされてしまいます。リセットしたくないときは、先に表示切替ノブを短押しして、ほかの表示に切替えてください。

- 平均燃費
- 平均車速
- 走行時間

- 2 設定を切り替えたい表示を選択します。
  - 表示切替ノブ (3) をまわして表示を切り替えます。

表示例



77R31020

### 📌 アドバイス

現在選択されている設定は、文字が枠で囲まれて表示されます。

- 3 設定切替え表示に移動します。

下記の①～⑨の設定切替え表示において更に選択肢がある場合、表示切替ノブを短押しします。

- ①燃費リセット方法選択  
平均燃費のリセット方法を、「給油連動」、「TRIP-A連動」、「非連動」から選択できます。  
→ **3-107ページ (平均燃費)**

- ②時計設定  
時計表示で「12h表示」、「24h表示」から選択できます。  
●セッティングモードで時刻の設定はできません。  
→ **3-105ページ (時計)**

- ③ドアロック設定  
〔車外ブザー設定〕  
アンサーバック機能の車外ブザーによる合図の設定を「ON」、「OFF」から選択できます。  
→ **3-7ページ (アンサーバック機能)**

- ④盗難防止機能設定  
セキュリティアラームのモード設定切替えを「Aモード」、「Dモード」から選択できます。  
→ **3-17ページ (セキュリティアラーム (警報装置))**

- ⑤IS空調設定  
アイドリングストップ空調設定を「標準」、「燃費優先」、「快適優先」から選択できます。  
→ **4-28ページ (アイドリングストップ 空調設定)**

### ⑥先行車発進設定

先行車発進お知らせ機能の設定を、「ON」、「OFF」から選択できます。

→ 4-83ページ(先行車発進お知らせ機能)

### ⑦標識認識設定

標識認識機能の設定を、「ON」、「OFF」から選択できます。

→ 4-89ページ(標識認識機能)

### ⑧工場出荷状態

工場出荷時の初期設定にもどせます。

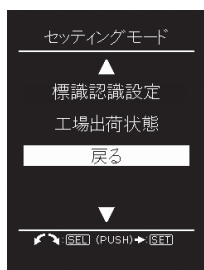
### ⑨戻る

セッティングモードを終了します。

## セッティングモードの終了のしかた

表示切替ノブをまわして「戻る」を選択し、ノブを短押しします。

表示例



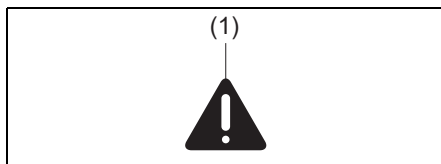
77R30080

- 次のような操作でも終了できます。
  - エンジンスイッチを **ACC** または **LOCK** (OFF) にする。
  - 走行を開始する。

## マルチインフォメーションディスプレイのメッセージ

各システムの異常など、お知らせしたい情報があると、メッセージが表示されます。また、メッセージの種類によっては、同時に室内/車外ブザーが鳴る場合があります。

- メッセージが表示されたときは、その指示にしたがってください。詳しくは、次のページの「マルチインフォメーションディスプレイのメッセージ一覧」をお読みください。また、その一覧に案内されている参照ページもあわせてお読みください。
- 表示されるメッセージの種類によっては、メーター内のマスターウォーニング(1)が同時に点滅する場合があります。



80P03086

## アドバイス

- メッセージの要因が解消されると、表示が消えます。
- メッセージの表示中に、別のメッセージが追加されると、割り込み表示されます。そのあとは、一定時間ごとに表示が切り替わります。
- メッセージが表示されているときに、表示切替ノブまたはインフォスイッチを長押しすると、もとの画面にもどります。ただし、メッセージの種類によっては、要因が解消されるまでは、ふたたび表示される場合があります。








## ■ マルチインフォメーションディスプレイのメッセージ一覧

お車のタイプにより内容が異なります。


### ● エンジンスイッチが **ACC** または **LOCK** (OFF) のとき

メッセージ	マスター ウォーニング	ブザー	説明
	消灯	なし	いずれかのドア、バックドアが開いています。開いているドア、バックドアが表示されます。ドアを完全に閉めてください。 → <b>3-84ページ (半ドア警告灯)</b>
 電源の状態 (※)	消灯	なし	電源の状態が <b>ACC</b> のときに、表示されます。 → <b>4-7ページ (電源の切替えのしかた)</b>
 スタートスイッチを 押して下さい	消灯	なし	<b>マニュアル車</b> はクラッチペダルを踏んでいます。 <b>オートマチック車</b> はブレーキペダルを踏んでいます。エンジンをかけるときは、エンジンスイッチを押してください。 → <b>4-11ページ (エンジンのかけかた)</b>
 ギアシフトを Pに入れ ブレーキを 踏んで下さい	消灯	なし	セレクトレバーが <b>P</b> <b>N</b> 以外の位置、またはブレーキペダルを踏まずにエンジンスイッチを押しています。メッセージの指示にしたがってください。(オートマチック車) → <b>4-11ページ (エンジンのかけかた)</b>
 ギアシフトを Pに入れて下さい	消灯	なし	セレクトレバーが <b>P</b> 以外の位置になっています。メッセージの指示にしたがってください。(オートマチック車) → <b>4-17ページ (エンジンスイッチをもどすときは)</b>
 ステアリングロック 要点検	点滅	●ポーン ●1回 ●室内ブザー	ハンドルロックに異常が考えられます。スズキサービス工場点検を受けてください。 → <b>4-17ページ (エンジンスイッチをもどすときは)</b>

※印のメッセージは、要因が解消されない場合でも、一定時間がすぎると消えます。





メッセージ	マスターウォーニング	ブザー	説明
 スタートシステム 要点検	点滅	<ul style="list-style-type: none"> <li>●ポーン</li> <li>●1回</li> <li>●室内ブザー</li> </ul>	イモビライザー/ キーレスプッシュスタートシステムの異常または鉛バッテリーの電圧が低いことが考えられます。 鉛バッテリーの電圧が正常な状態でもこのメッセージが表示されたときはスズキサービス工場での点検を受けてください。 → <b>4-6ページ</b> (キーレスプッシュスタートシステム)
 リモコンを 検知できません	点滅	<ul style="list-style-type: none"> <li>●ポーン</li> <li>●2回</li> <li>●室内ブザー</li> </ul>	携帯リモコンが検知できない、またはリモコンの電池が切れている状態で、エンジンスイッチ操作をしています。リモコンを車内の検知できる位置にするか、リモコンをエンジンスイッチに当ててください。 → <b>4-6ページ (車内の作動範囲)</b> → <b>4-11ページ (エンジンのかけかた)</b>
 リモコンを スタートスイッチ に当ててください			
 リモコンを スタートスイッチ に当ててください	点滅	<ul style="list-style-type: none"> <li>●ピー、ピー、</li> <li>●5回</li> <li>●室内/車外ブザー</li> </ul> そのあとに	エンジンスイッチを <b>[ACC]</b> または <b>[ON]</b> にしたときは携帯リモコンを検知していたが、始動時に検知できなくなりました。リモコンを車内の検知できる位置で、エンジンスイッチを操作してください。 → <b>4-6ページ (車内の作動範囲)</b> → <b>4-11ページ (エンジンのかけかた)</b>
 リモコンを 検知できません			
 リモコンを 検知できません	点滅	<ul style="list-style-type: none"> <li>●ピー、ピー、</li> <li>●5回</li> <li>●室内/車外ブザー</li> </ul>	エンジンをつけた状態、またはエンジンスイッチが <b>[ACC]</b> または <b>[ON]</b> のときに、ドアのいずれかを開閉して、携帯リモコンが検知外(車外など)になりました。リモコンを車内の検知できる位置にもどしてください。 → <b>4-10ページ</b> (携帯リモコン車外持ち出し警告)
 ライト点灯 しています	点滅	<ul style="list-style-type: none"> <li>●ピー---</li> <li>●室内ブザー</li> </ul>	エンジンスイッチが <b>[LOCK]</b> (OFF) のときに、ヘッドライトまたは車幅灯を点灯した状態で運転席ドアを開けています。ヘッドライトまたは車幅灯を消してください。 → <b>3-121ページ</b> (ライト消し忘れ警告ブザー)

● エンジンスイッチが **ON** のとき

メッセージ	マスターウオーニング	ブザー	説明
 (停車中は※)	点滅 (走行中のみ)	(走行中のみ) ● ポーン ● 1回 ● 室内ブザー	いずれかのドアが開いています。安全な場所に停車して、ドアを完全に閉めてください。 → <b>3-84ページ (半ドア警告灯)</b>
 電源の状態 (※1)	消灯	なし	電源の状態が <b>ON</b> のときに、表示されます。 → <b>4-7ページ (電源の切替えのしかた)</b>
 パーキングブレーキ未解除	点滅	● ピピピッ、ピピピッ、 ● 室内ブザー	走行中に、パーキングブレーキが解除されていません。安全な場所に停車して、パーキングブレーキを解除してください。 → <b>4-18 ページ (エンジンスイッチもどし忘れ警告ブザー)</b>
 給油して下さい (※)	消灯	● ポーン ● 1回 ● 室内ブザー	燃料の残量が少なくなっています。すみやかに給油してください。 → <b>3-79ページ (燃料残量警告灯)</b>
 スタートスイッチを 押して下さい	消灯	なし	<b>マニュアル車</b> はクラッチペダルを踏んでいます。 <b>オートマチック車</b> はブレーキペダルを踏んでいます。エンジンをかけるときは、エンジンスイッチを押してください。 → <b>4-11ページ (エンジンのかけかた)</b>
 ギアシフトを Pに入れ ブレーキを 踏んで下さい	消灯	なし	セレクトレバーが <b>P</b> <b>N</b> 以外の位置でブレーキペダルを踏んで、エンジンスイッチを押しています。メッセージの指示にしたがってください。(オートマチック車) → <b>4-11ページ (エンジンのかけかた)</b>

※印のメッセージは、要因が解消されない場合でも、一定時間がすぎると消えます。



メッセージ	マスターウォーニング	ブザー	説明
 ステアリングロック 要点検	点滅	<ul style="list-style-type: none"> <li>●ポーン</li> <li>●1回</li> <li>●室内ブザー</li> </ul>	ハンドルロックに異常が考えられます。スズキサービス工場で点検を受けてください。 → <b>4-17ページ</b> <b>(エンジンスイッチをもどすときは)</b>
 ステアリング ロック未解除	点滅	<ul style="list-style-type: none"> <li>●ポーン</li> <li>●1回</li> <li>●室内ブザー</li> </ul>	ハンドルロックが解除されていません。ハンドルを左右にまわしながら、エンジンスイッチの操作をやり直してください。 → <b>4-4ページ</b> <b>(ハンドルロック未解除警告)</b>
 スタートシステム 要点検	点滅	<ul style="list-style-type: none"> <li>●ポーン</li> <li>●1回</li> <li>●室内ブザー</li> </ul>	キーレスブッシュスタートシステムの異常または鉛バッテリーの電圧が低いことが考えられます。 鉛バッテリーの電圧が正常な状態でもこのメッセージが表示されたときはスズキサービス工場で点検を受けてください。 → <b>3-19ページ (セキュリティアラームインジケーター)</b>
 リモコンの 電池要交換  (※)	消灯	なし	携帯リモコンの電池切れが近いです。電池を交換してください。 → <b>6-9ページ</b> <b>(リモコンキーの電池交換)</b>
 リモコンを 検知できません	点滅	<ul style="list-style-type: none"> <li>●ピー、ピー、</li> <li>●5回</li> <li>●室内/車外ブザー</li> </ul>	携帯リモコンが車内にない、またはリモコンの電池切れが考えられます。リモコンを車内にもどすか、リモコンをエンジンスイッチに当ててください。 → <b>4-4ページ</b> <b>(ハンドルロック未解除警告)</b>
 リモコンを スタートスイッチ に当てて下さい			

※印のメッセージは、要因が解消されない場合でも、一定時間がすぎると消えます。

メッセージ	マスターウォーニング	ブザー	説明
 ESP ESPシステム 要点検	点滅	<ul style="list-style-type: none"> <li>●ポーン</li> <li>●1回</li> <li>●室内ブザー</li> </ul>	ESP®のシステムに異常が考えられます。スズキサービス工場で点検を受けてください。 → <b>4-51ページ (ESP®の取扱い)</b>
 ESP ヒルホールド 機能停止中	点滅	<ul style="list-style-type: none"> <li>●ポーン</li> <li>●1回</li> <li>●室内ブザー</li> </ul>	ヒルホールドコントロールを作動停止していないときにこのメッセージが表示されたときは、ヒルホールドコントロールのシステムに異常が考えられます。スズキサービス工場で点検を受けてください。 → <b>4-60ページ (ヒルホールドコントロール)</b>
 ふらつき注意	消灯	<ul style="list-style-type: none"> <li>●ピピピピピ</li> <li>●断続的</li> <li>●室内ブザー</li> </ul>	ふらつき警報が作動しています。 → <b>4-82ページ (ふらつき警報)</b>
 はみ出し注意	消灯	<ul style="list-style-type: none"> <li>●ピピピピピ</li> <li>●断続的</li> <li>●室内ブザー</li> </ul>	車線逸脱警報が作動しています。 → <b>4-80ページ (車線逸脱警報)</b>
 先行車が 発進しました	消灯	<ul style="list-style-type: none"> <li>●ピピッ</li> <li>●1回</li> <li>●室内ブザー</li> </ul>	先行車発進お知らせ機能が作動していません。 → <b>4-83ページ (先行車発進お知らせ機能)</b>
 誤発進抑制機能が 作動しています	点滅	<ul style="list-style-type: none"> <li>●ピピピピピ</li> <li>●断続的</li> <li>●室内ブザー</li> </ul>	誤発進抑制機能が作動しています。 → <b>4-78ページ (誤発進抑制機能)</b>
 システム要点検	点滅	<ul style="list-style-type: none"> <li>●ポーン</li> <li>●1回</li> <li>●室内ブザー</li> </ul>	レーザーレーダーと単眼カメラの異常が考えられます。エンジンを再始動してもメッセージが表示される場合、スズキ販売店またはスズキ代理店にご連絡ください。 → <b>4-67ページ (レーザーレーダーと単眼カメラの一時停止・故障)</b>

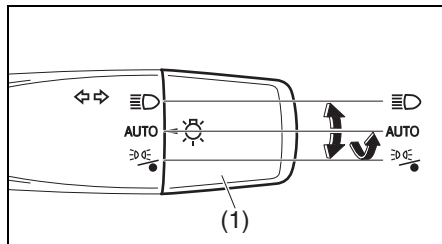
メッセージ	マスターウォーニング	ブザー	説明
 システム 一時機能停止中	点滅	<ul style="list-style-type: none"> <li>●ポーン</li> <li>●1回</li> <li>●室内ブザー</li> </ul>	レーザーレーダーと単眼カメラの機能が一時停止しています。 → <b>4-65ページ</b> <b>(レーザーレーダーと単眼カメラ)</b>
 システム 一時機能停止中 (カメラ温度範囲外)			カメラ本体の高温により、レーザーレーダーと単眼カメラの機能が一時停止しています。 → <b>4-65ページ</b> <b>(レーザーレーダーと単眼カメラ)</b>
 システム 一時機能停止中 (カメラ視界不良)			カメラが視界不良により、レーザーレーダーと単眼カメラの機能が一時停止しています。 → <b>4-65ページ</b> <b>(レーザーレーダーと単眼カメラ)</b>
<b>BRAKE</b>	消灯	<ul style="list-style-type: none"> <li>●ピピピピピ</li> <li>●断続的</li> <li>●室内ブザー</li> </ul>	前方衝突警報が作動しています。 → <b>4-75ページ (前方衝突警報)</b>
		<ul style="list-style-type: none"> <li>●ピピピピピ</li> <li>●断続的</li> <li>●室内ブザー</li> </ul>	前方衝突被害軽減ブレーキが作動していません。 → <b>4-75 ページ (前方衝突被害軽減ブレーキアシスト)</b>
		<ul style="list-style-type: none"> <li>●ピーーーー</li> <li>●連続</li> <li>●室内ブザー</li> </ul>	衝突被害軽減ブレーキが作動しています。 → <b>4-76ページ</b> <b>(衝突被害軽減ブレーキ)</b>

## ライトスイッチ

### ライトの点灯・消灯

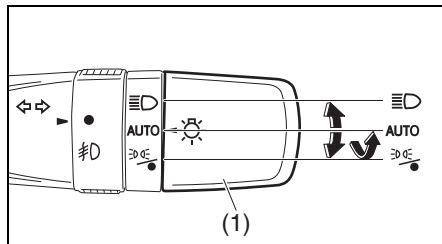
ヘッドライトなどを自動で点灯・消灯できます。自動で点灯または消灯しているとき手で消灯または点灯できます。

#### フォグランプ非装備車



59R30170

#### フォグランプ装備車



59R30180

☺

ヘッドライト、車幅灯、尾灯、番号灯を点灯できます。

AUTO

オートライトシステムによりヘッドライト、車幅灯、尾灯、番号灯を自動で点灯・消灯します。

☹

ヘッドライト、車幅灯、尾灯、番号灯を消灯します。車幅灯、尾灯、番号灯を点灯します。ライトスイッチのつまみ

(1) から手を離すと AUTO の位置に戻ります。

## 注記

- エンジン停止中に長時間点灯させると、鉛バッテリーあがりの原因となります。

エンジン停止中は、ライトを長時間点灯させないでください。

- AUTO 位置のままエンジンスイッチを **ON** にしていると、エンジンがかかっていなくても、車外が暗くなるとともにライトや車幅灯が点灯するため、そのまま長時間点灯させると、鉛バッテリーあがりの原因となります。

AUTO 位置で、エンジンスイッチを **ON** にしたままにしないでください。

### アドバイス

- ヘッドライトや車幅灯が点灯している間は、メーター内のライト点灯表示灯が点灯します。

→ 3-88ページ

(ライト点灯表示灯)

- スズキ セーフティ サポート 装備車の場合、ハイビームアシストによりヘッドライトの上向き (ハイビーム) と下向き (ロービーム) を自動的に切替えることができます。

→ 4-84ページ

(ハイビームアシスト)

## ■ ☺ の位置

ライトスイッチのつまみ (1) を ☺ にするとヘッドライト、車幅灯、尾灯、番号灯が点灯します。

- エンジンスイッチが **ON** から **ACC** または **LOCK** (OFF) にしても点灯したままです。

- エンジンスイッチが **ACC** または **LOCK** (OFF) でも点灯します。

## ■ AUTOの位置 (オートライトシステム)

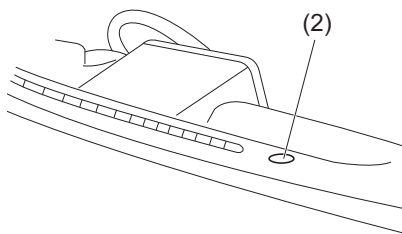
オートライトシステムにより車外の明るさに応じて自動的に点灯・消灯します。

- ライトスイッチのつまみ (1) が AUTO の位置でエンジンスイッチが **ON** のときに機能します。
- ヘッドライト、車幅灯、尾灯、番号灯が同時に点灯・消灯します。
- 薄暗くなったときやトンネルなど急に暗くなったときに自動で点灯します。
- 自動で点灯しているとき
  - 走行時は消灯できません。
  - エンジンスイッチが **ACC** または **LOCK** (OFF) にすると消灯します。

### ⚠️ アドバイス

オートライトセンサー (2) の上や周囲にものを置いたり、ガラスクリーナーなどを吹きかけたままにしたりしないでください。センサーの感度が低下し、正常に点灯・消灯しなくなります。

#### インパネ助手席側



77R30830

## ■ ④ の位置

ライトスイッチのつまみ (1) を ④ までまわす、またはまわして保持すると点灯・消灯します。

- 自動でヘッドライト、車幅灯、尾灯、番号灯が点灯していて、停車しているとき

④ の操作	ヘッドライト	車幅灯、尾灯、番号灯
まわす	消灯	点灯
まわして保持※	消灯 (先に消灯)	消灯 (後に消灯)

※ヘッドライト点灯時

- ヘッドライトが消灯しているとき ④ まで操作するたびに点灯、消灯が切り替わります。

④ の操作	車幅灯、尾灯、番号灯
まわす	消灯 ↔ 点灯
まわして保持	消灯 ↔ 点灯

- エンジンスイッチが **ACC** または **LOCK** (OFF) でも点灯・消灯します。
- 車幅灯、尾灯、番号灯のみが点灯していたとき、エンジンスイッチを **ON** から **ACC** または **LOCK** (OFF) にしても点灯したままになります。
- 車外がヘッドライトなどが自動で点灯する明るさの場合、走行をはじめると停車中に消灯させた全てのライトが再び点灯します。

## ライト自動消灯システム

鉛バッテリーあがりを防ぐため、次の場合点灯しているライトは自動で消灯します。

- エンジンスイッチを **ACC** または **LOCK** (OFF) したときにヘッドライトまたは車幅灯、尾灯、番号灯が点灯している場合、運転席ドアを開けるまたは約 10 分経過すると、ライトは自動で消灯します。
- エンジンスイッチが **ACC** または **LOCK** (OFF) のときにヘッドライトまたは車幅灯、尾灯、番号灯を点灯した場合、約 10 分経過すると、ライトは自動で消灯します。  
ヘッドライトが自動消灯した後、ライトスイッチのツマミ (1) が **①D** のままで運転席ドアを開けるとヘッドライトなどが再点灯します。

自動で消灯したあと再びライトを点灯させる場合は、ライトスイッチのツマミ (1) を AUTO の位置にしてから、**②E** または **③D** へ操作してください。

→ **3-119ページ (③D の位置)**

→ **3-120ページ (②E の位置)**

ライト自動消灯システムは、エンジンスイッチを **ON** にすると停止し、自動または手動で点灯・消灯します。

## ライト消し忘れ警告ブザー

ヘッドライトや車幅灯の消し忘れを防止するため、次のようなときに運転席ドアを開けると、室内ブザーが“ピーーー”と連続して鳴ります。

- 警告ブザーの作動中は、メーター内のマルチインフォメーションディスプレイにメッセージが表示されます。  
(Bタイプメーター装備車)

→ **3-113 ページ (マルチインフォメーションディスプレイのメッセージ一覧)**

### キーレスプッシュスタートシステム非装備車

エンジンスイッチからキーを抜いたあとも、ライトや車幅灯が点灯している

### キーレスプッシュスタートシステム装備車

エンジンスイッチを **LOCK** (OFF) にしたあとも、ライトや車幅灯が点灯している

ライトおよび車幅灯を消すと、室内ブザーは止まります。

## ライトの上向き、下向きの切替え

ヘッドライトを上向き (ハイビーム) に切り替えると、遠くまで照らすことができます。

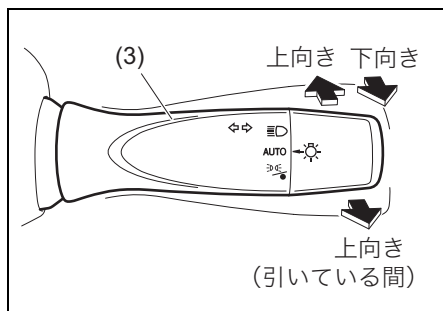
- ライトが点灯しているときに、レバー (3) を車の前方向に押しと上向きになります。もとの位置にもどすと、下向きになります。スズキ セーフティサポート装備車は、ライトスイッチのツマミが AUTO の位置でレバーを前方向に押しと、ハイビームアシストが作動します。

→ **4-84ページ**

**(ハイビームアシスト)**

- ライトスイッチの位置に関係なく、レバーを手前に引くと、引いている間、上向きにライトが点灯します。

- ライトを上向きにすると、メーター内のヘッドライト上向き（ハイビーム）表示灯が点灯します。  
→ 3-88ページ（ヘッドライト上向き（ハイビーム）表示灯）
- ハイビームアシスト装備車でエンジンスイッチが **ON** のときにライトスイッチのつまみを **AUTO** の位置に回しヘッドライトが点灯した状態でレバーを車の前方向に押し、ヘッドライトの上向き（ハイビーム）、下向き（ロービーム）を自動的に切り替えることができます。メーター内のハイビームアシスト表示灯（緑色）が点灯します。  
→ 3-95ページ（ハイビームアシスト作動表示灯）



- 上図のスイッチは代表例です。お車のタイプにより異なります。

### アドバイス

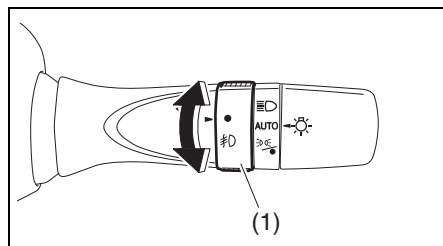
対向車や先行車があるときは、ライトを下向きにしてください。

## フォグランプスイッチ

### タイプ別装備

雨や霧などで視界が悪いときに使用します。

- フロントフォグランプはヘッドライトや車幅灯が点灯しているときに使用できます。ライトスイッチのリング(1)を **⊘** 位置にまわすとフロントフォグランプが点灯し、メーター内のフロントフォグランプ点灯表示灯（緑色）が点灯します。もとの位置にもどすと消灯します。  
→ 3-93ページ（フロントフォグランプ点灯表示灯）



- 上図のスイッチは代表例です。お車のタイプにより異なります。

### 注記

鉛バッテリー保護のため、視界が良くなったらすみやかにスイッチを切ってください。

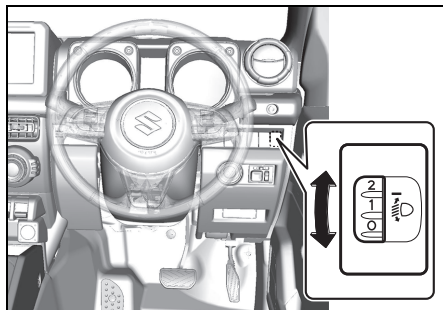
## 光軸調整ダイヤル

### タイプ別装備

ハロゲンヘッドライト装備車は、ライトを点灯して光軸調整ダイヤルをまわすと、ライトの光軸が調整できます。

荷物や同乗者を乗せてライトの光軸が上向きになると、対向車や先行車の迷惑となります。ダイヤルを操作して、光軸を下向きに調整してください。

- ダイヤル操作は、ライトが下向き（ロービーム）に点灯しているときに行ってください。ライトが上向き（ハイビーム）に点灯している、または点灯していないときは、光軸が適切に調整できているか判断できません。
- ダイヤルの目盛りは **0** ～ **5** までであり、光軸が11段階（0.5きざみ）に調整できます。
- ダイヤルの目盛りを大きくすると、光軸が下向きになります。



77R30840

- 荷物や同乗者の乗せかたによって変わりますが、次表の数値を参考に適切な位置に調整してください。

### 〈ダイヤル位置の目安〉

条件	ダイヤル位置
運転席のみ乗車	<b>0</b>
運転席および助手席に乗車	<b>0.5</b>
4名乗車	<b>2.0</b>
4名乗車で荷室満載	<b>3.0</b>
運転席のみ乗車で荷室満載	<b>4.5</b>

### ⚠ 警告

走行中はダイヤル操作をしないでください。操作に気を取られて、思わぬ事故につながるおそれがあります。

### ⚠ 注意

車検などで基本の光軸を調整するときは、ダイヤルを0の位置にしてください。0以外の位置で基本光軸を調整すると、ライトの光軸が基準より上向きになるなど、安全上問題となるおそれがあります。

### ⚡ アドバイス

- ダイヤルを操作すると、ライトの下向き（ロービーム）と上向き（ハイビーム）の光軸が同時に調整されます。
  - LEDヘッドライト装備車の場合、光軸が自動調整されます。
- **3-86ページ**  
**（オートレベリング警告灯）**



## 方向指示器スイッチ

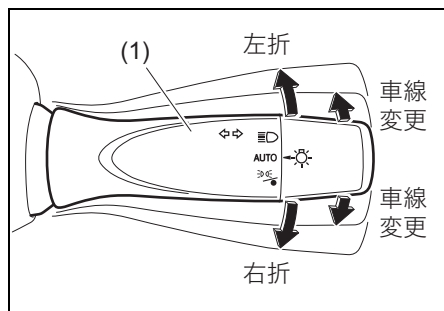
エンジンスイッチが **ON** のときに使用できます。

### 右折・左折をするとき

左折時：レバー（1）を押し上げます。

右折時：レバーを押し下げます。

- 同時に方向指示器とメーター内の方向指示器表示灯が点滅します。
- ハンドルをもとにもどすと、レバーが自動的にもどり、方向指示器と表示灯が消灯します。



59R30220

- 上図のスイッチは代表例です。お車のタイプにより異なります。

### アドバイス

ハンドルを切る角度が小さいと、レバーが自動的にもどらないことがあります。レバーを手でもどしてください。

## 車線変更をするとき

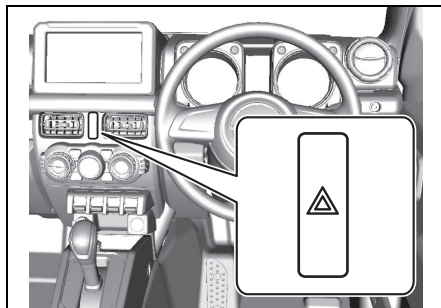
レバーを車線変更しようとする方向に軽く押さえます。

- 押さえている間だけ、方向指示器と表示灯が点滅します。

## 非常点滅表示灯スイッチ

エンジンスイッチの位置に関係なく使用できます。故障などでやむをえず路上駐車するときや非常時に使用します。

- スイッチを押すと、すべての方向指示器とメーター内の方向指示器表示灯が点滅します。
- もう一度押すと消灯します。



77R30850

## 注記

エンジン停止中に長時間点滅させないでください。鉛バッテリーあがりの原因となります。

## ワイパー/ウォッシャースイッチ

エンジンスイッチが **ON** のときに使用できます。

### ▲ 注意

寒冷時は、ガラス面に吹きつけたウォッシャー液が凍結して、視界が悪くなることがあります。ガラス面をデフロスターで暖めてから、ウォッシャー液を噴射してください。

→ 5-16ページ (デフロスター)

### 注記

- ウィンドーが乾いているときは、ウィンドーをウォッシャー液で濡らしてからワイパーを動かしてください。空ぶきするとガラス面やワイパーブレード (ゴム部) に傷がつくおそれがあります。
- ワイパーブレードがガラスにはりついているときは、ワイパーを作動させないでください。ブレード部 (ゴムの部分) が傷ついたり、ワイパーが故障したりするおそれがあります。
- ウォッシャー液が十分に出ないときは、ウォッシャースイッチを切ってください。ウォッシャーポンプが故障する原因となります。

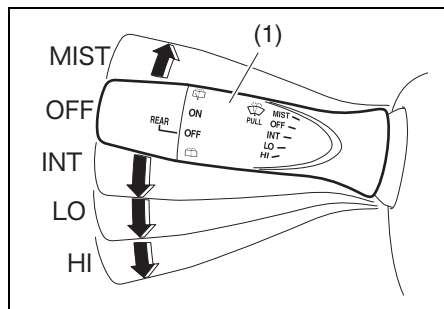
## ■ ワイパーが作動中に停止したときは

積雪などでワイパーに大きな負荷がかかる状態が続きワイパーモーターの温度が上がると、ワイパーモーターを保護するためにブレーカーが作動してワイパーが停止します。次の手順で対処してください。

- 1 安全な場所に停車し、エンジンスイッチを **ACC** または **LOCK** (OFF) にします。
- 2 ワイパースイッチをOFFにします。
- 3 ワイパーの作動をさまたげる積雪などの障害物を取り除きます。
- 4 しばらくしてワイパーモーターの温度が下がると、ブレーカーが自動復帰してワイパーの使用が可能となります。
  - しばらく待ってもワイパーが使用できない場合は、別の原因が考えられます。スズキサービス工場での点検を受けてください。

## フロントワイパースイッチ

レバー (1) を上下に操作します。



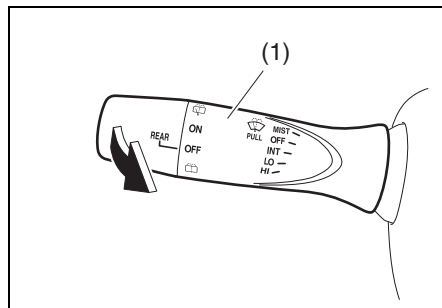
74P30610

- 上図のスイッチは代表例です。お車のタイプにより異なります。

MIST	レバーを押し上げている間作動
OFF	停止
INT	間欠作動
LO	低速作動
HI	高速作動

## フロントウォッシャースイッチ

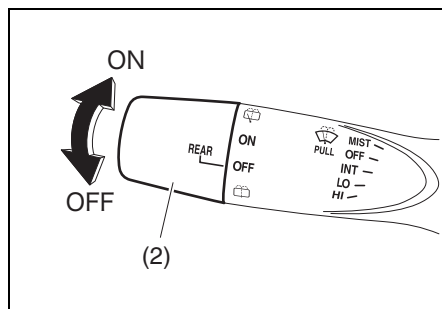
レバー(1)を手前に引くと、ウォッシャー液が噴射されワイパーが数回動きます。



74P30620

## リヤワイパースイッチ

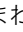
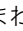
ツマミ (2) をまわします。

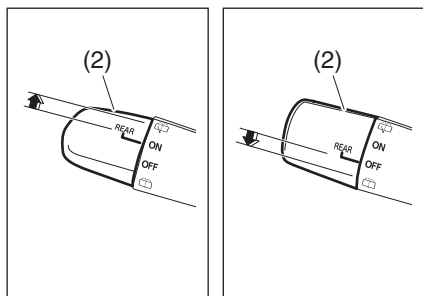


74P30630

ON	作動
OFF	停止

## リヤウォッシャースイッチ

- 図の ↑ 方向にツマミ (2) をまわし、ON の上にある  (ウォッシャー) にあわせるとウォッシャー液が噴射し、同時にリヤワイパーも連動して動きます。ツマミから手を離すと ON にもどります。
- 図の ↓ 方向にツマミ (2) をまわし、OFF の下にある  (ウォッシャー) にあわせるとウォッシャー液が噴射します。ツマミから手を離すと OFF にもどります。



74P30640

## ホーンスイッチ

エンジンスイッチの位置に関係なく使用できます。ハンドルのホーンマークがついている部分を押し、ホーンが鳴りません。



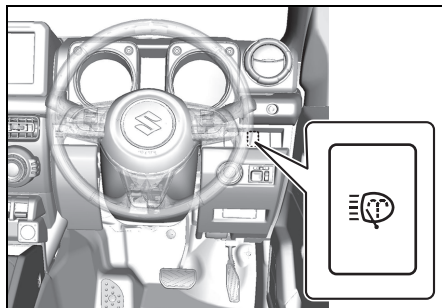
70K188

## ヘッドライトウォッシャースイッチ

タイプ別装備

エンジンスイッチが **ON** でヘッドライトが点灯しているときに使用できます。

- スイッチを押すと、ヘッドライトに向けて1回、約1秒間ウォッシャー液が噴射されます。停止後に作動させたいときは、再度スイッチを押します。



77R30860

### アドバイス

ヘッドライトが点灯しているときにフロントウォッシャーを使用すると、最初の作動に連動してヘッドライトウォッシャーが1回、約1秒間作動します。

→ **3-126 ページ (フロントウォッシャースイッチ)**

# 4. 運転するときは

## ● エンジン始動・停止

エンジンスイッチのはたらき	4-2
イモビライザーシステム	4-5
キーレスプッシュスタートシステム	4-6
エンジンのかけかた	4-11
エンジンの止めかた	4-16

## ● アイドリングストップシステム

アイドリングストップシステム	4-19
アイドリングストップ空調設定	4-28

## ● パーキングブレーキ

パーキングブレーキの操作	4-28
--------------	------

## ● チェンジレバー

チェンジレバーの操作	4-29
------------	------

## ● オートマチック車

セレクトレバーの操作	4-31
オートマチック車の特性	4-34
オートマチック車を運転するとき	4-35
オートマチック車の運転のしかた	4-37

## ● 4WD車

2WD⇄4WDの切替え操作	4-42
---------------	------

## ● クルーズコントロールシステム

クルーズコントロールシステム	4-48
----------------	------

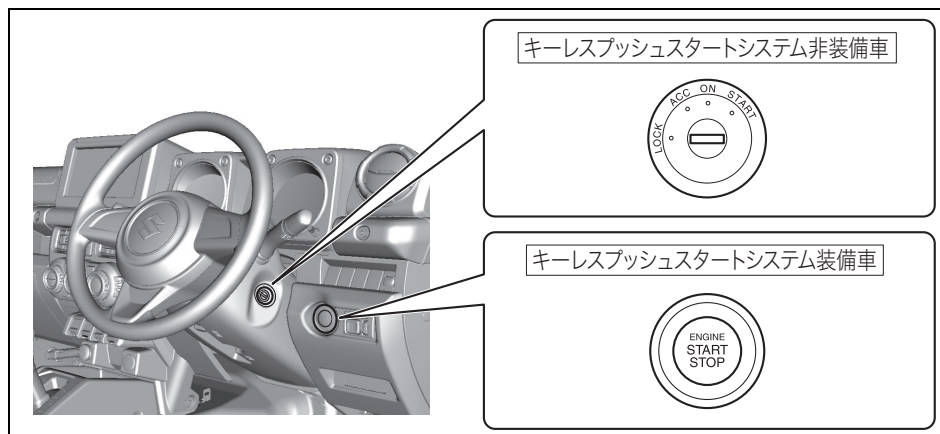
## ● ESP®

ESP®の取扱い	4-51
ABS	4-56
ヒルホールドコントロール	4-60
ヒルディセントコントロール	4-62

## ● スズキ セーフティ サポート

スズキ セーフティ サポート	4-65
レーザーレーダーと単眼カメラ	4-65
デュアルセンサブレーキサポート	4-73
誤発進抑制機能	4-78
車線逸脱警報	4-80
ふらつき警報	4-82
先行車発進お知らせ機能	4-83
ハイビームアシスト	4-84
デュアルセンサブレーキサポート OFF スイッチ	4-88
車線逸脱警報 OFF スイッチ	4-88
標識認識機能	4-89

## エンジンスイッチのはたらき



77R40010

- 上図は代表例です。お車のタイプにより異なります。
- エンジンを始動する場合は、4-11ページの「エンジンのかけかた」をお読みください。

### ■ キーレスプッシュスタートシステム非装備車

エンジンスイッチの位置	エンジンの状態	はたらき
LOCK (OFF)	停止	駐車するとき、キーを抜き差しするときの位置です。キーを抜くと、ハンドルロックがかかります。
ACC	停止	エンジンをかけずにドアミラーやオーディオまたはナビゲーション、アクセサリースOCKETなどの電装品を使用するときの位置です。
ON	停止	エンジンをかけずにパワーウィンドーやワイパーなどの電装品を使用するときの位置です。メーターが点灯します。
	回転中	すべての電装品が使えます。通常運転中の状態です。
START	始動	エンジンを始動するときの位置です。始動したら、キーから手を離してください。キーは自動的に ON にもどります。

■ キーレスプッシュスタートシステム装備車

エンジンスイッチの位置 (※)	エンジンの状態	はたらき
LOCK (OFF)	停止	駐車するときの位置です。エンジンスイッチを LOCK (OFF) にもどして、いずれかのドアを開閉すると、ハンドルロックがかかります。
ACC	停止	エンジンをかけずにドアミラーやオーディオまたはナビゲーション、アクセサリソケットなどの電装品を使用するときの位置です。
ON	停止	エンジンをかけずにパワーウインドーやワイパーなどの電装品を使用するときの位置です。メーターが点灯します。
	回転中	すべての電装品が使えます。通常運転中の状態です。
START	始動	エンジンを始動するときの位置です。 → 4-11ページ (エンジンのかけかた)

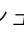
※エンジンスイッチの切替えについては、4-6 ページの「キーレスプッシュスタートシステム」をお読みください。

- エンジンスイッチの位置によって、メーター内の表示灯が点灯します。詳しくは 3-75 ページの「警告灯・表示灯の見かた」をご覧ください。(A タイプメーター装備車)
- エンジンスイッチの位置によって、マルチインフォメーションディスプレイにメッセージが表示されます。詳しくは3-113ページの「マルチインフォメーションディスプレイのメッセージ一覧」をご覧ください。(Bタイプメーター装備車)

**注記**

エンジンを止めているときは、エンジンスイッチを ACC または ON にしたままにしないでください。また、その状態で長時間ナビゲーションまたはオーディオなどを使用しないでください。鉛バッテリーあがりの原因となります。

**アドバイス**

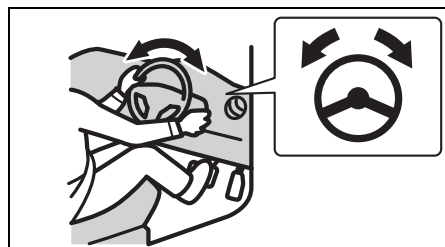
- ハンドルロックは通常、エンジンスイッチを LOCK (OFF) から ACC または ON にしたときに解除されます。
- キーレスプッシュスタートシステム装備車の場合、強い電波やノイズの影響を受けると、メーター内のプッシュ表示灯  が点滅 (Aタイプメーター装備車)、またはマルチインフォメーションディスプレイ内にメッセージが表示 (Bタイプメーター装備車) され、電源の切替えやエンジンの始動ができな場合があります。



## ハンドルロックが解除できないときは

ハンドルロック未解除警告灯が点灯 (Aタイプメーター装備車)、またはマルチインフォメーションディスプレイにメッセージが表示 (Bタイプメーター装備車) され、エンジンの始動ができません。ハンドルを左右に軽く動かしながら、エンジンスイッチを押してください。

### Aタイプメーター装備車



79R40510

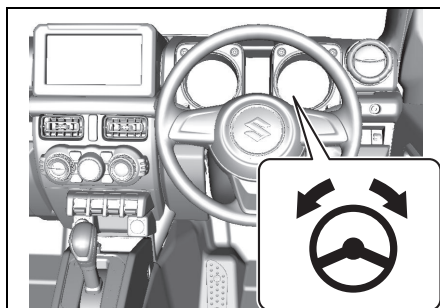
### Bタイプメーター装備車



76R0226

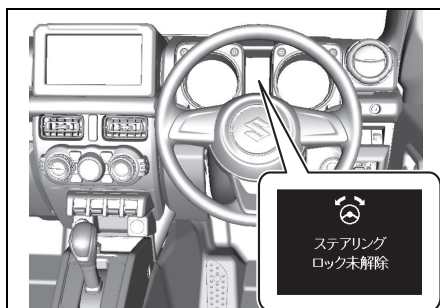
## ■ ハンドルロック未解除警告

### Aタイプメーター装備車



77R40020

### Bタイプメーター装備車



77R40030

メーターパネル内にあります。

エンジンスイッチが **ON** のときに、ハンドルロックが未解除の場合、メーター内の警告灯が点灯 (Aタイプメーター装備車)、またはマルチインフォメーションディスプレイにメッセージが表示 (Bタイプメーター装備車) されます。

→ 3-87ページ

(ハンドルロック未解除警告灯)  
(Aタイプメーター装備車)

→ 3-113ページ

(マルチインフォメーション  
ディスプレイのメッセージ一覧)  
(Bタイプメーター装備車)

## イモビライザーシステム

イモビライザーシステムは盗難防止のため、リモコンキー（携帯リモコン）が電波で車両と通信することによって、あらかじめ登録されたリモコンキー（携帯リモコン）以外ではエンジンを始動できないようにするシステムです。

- エンジンの始動が可能な場合は、携帯リモコンを所持してエンジンスイッチを **[ON]** にすると、イモビライザーシステムが解除され、メーター内のイモビライザー警告灯が約 2 秒間点灯したあと消灯します。
- エンジンスイッチを **[LOCK]** (OFF) にすると、イモビライザーシステムが作動します。

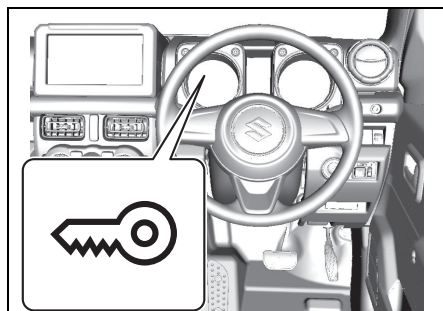
### 注記

イモビライザーシステムを改造したり取り外したりすると、システムが正常に作動しないおそれがあります。イモビライザーシステムの改造や取り外しをしないでください。

### ⓘ アドバイス

イモビライザーシステムのメンテナンスは不要です。

## イモビライザー警告灯



メーターパネル内にあります。

- イモビライザーシステムまたはキーレスプッシュスタートシステムの異常があると、エンジンスイッチが **[ON]** のときに点灯します。
  - 1-19ページ（警告灯）
  - 3-83ページ（イモビライザー警告灯）

### ■ キーレスプッシュスタートシステム非装備車

点滅すると、エンジンの始動ができません。



- 点滅した場合は、一度エンジンスイッチをもどして、再度エンジンスイッチを **[ON]** にしてください。それでも点滅する場合は、システムの異常が考えられます。スズキ販売店またはスズキ代理店にご連絡ください。

## ⚠️アドバイス

次のような場合は、リモコンキーからの信号を車両が正確に受信できず、エンジンの始動ができないことがあります。

- キーグリップが金属製のものと接触しているとき
- リモコンキーがほかのリモコンキーと近いときや重なっているとき  
→ 3-2ページ (キー)

## ■ キーレスプッシュスタートシステム装備車

- 点滅または約 5 秒間点灯すると、エンジンがかからない場合があります。携帯リモコンの場所を確認し、エンジンスイッチを **LOCK** (OFF) にもどしてから、操作をやり直してください。  
→ 4-8ページ (プッシュ表示灯  が点滅して電源が切り替わらないときは (Aタイプメーター装備車)  
→ 4-9ページ ( (マスターウォーニング) が点滅してエンジンがかからないときは) (Bタイプメーター装備車)
- 携帯リモコン車外持ち出し警告が作動したときにも点滅します。  
→ 4-10ページ (携帯リモコン車外持ち出し警告)

## ⚠️アドバイス

点灯または点滅すると、メーター内のマルチインフォメーションディスプレイにメッセージが表示される場合があります。(Bタイプメーター装備車)  
→ 3-113ページ (マルチインフォメーションディスプレイのメッセージ一覧)

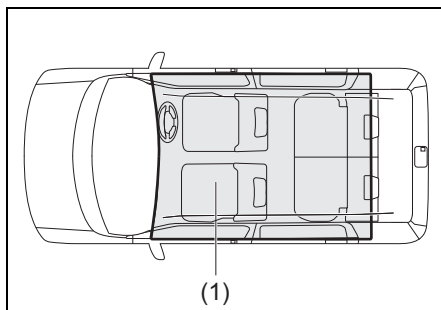
## キーレスプッシュスタートシステム

所持している携帯リモコンが、インパネの上や荷室などを除く車内の作動範囲に入っていると、エンジンスイッチによる始動および電源の切替えが可能となります。

- 4-11ページ (エンジンのかけかた)
- 4-7ページ (電源の切替えのしかた)

また、そのほかに次の機能があります。

- キーレスエントリー  
→ 3-5ページ (キーレスエントリー)
- リクエストスイッチによるドアの施錠・解錠  
→ 3-8ページ (携帯リモコン)
- イモビライザー (車両盗難防止装置)  
→ 4-5ページ (イモビライザーシステム)



52R31380

(1) 車内の作動範囲

アドバイス

●車内の作動範囲に携帯リモコンがあっても、次のような状況にあるとリモコンが検知されず、エンジン始動や電源切替えができない場合があります。また、携帯リモコン車外持ち出し警告が作動する場合があります。

- 携帯リモコンの電池が消耗している
- 携帯リモコンが強い電波やノイズの影響を受けている
- 携帯リモコンが金属製のものと接していたり、覆われたりしている
- 携帯リモコンが奥まったところや収納スペースなどにある

- **5-9ページ**  
(インパネ収納スペース)
- **5-10ページ** (センターコンソールドリンクホルダー)
- **5-11ページ**  
(そのほかの装備)

● 携帯リモコンがメーターパネルの手前やサンバイザー、床や荷室(ラゲッジシェルフの上を含む)にある

●車内の作動範囲に携帯リモコンがなくても、次のような状況にあるとリモコンが検知され、エンジンの始動や電源切替えができる場合があります。また、携帯リモコン車外持ち出し警告が作動しない場合があります。

- 車外に携帯リモコンがあっても、ドアに近づきすぎている
- 携帯リモコンがインパネの上にある

電源の切替えのしかた

エンジンをかけずに電装品の使用やメーターの確認をしたいときは、次のようにしてエンジンスイッチの位置を切り替えます。なお、この切替えのことを「**電源の切替え**」といいます。

- 電源の切替え時には、メーター内のマルチインフォメーションディスプレイにメッセージが表示されます。

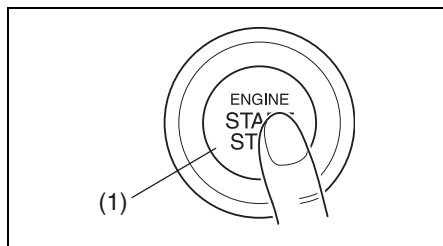
(Bタイプメーター装備車)

→ **3-113ページ** (マルチインフォメーションディスプレイのメッセージ一覧)

**1** 携帯リモコンを所持して運転席にすわります。

**2** **マニュアル車** は、クラッチペダルを踏まずにエンジンスイッチ (1) を押します。

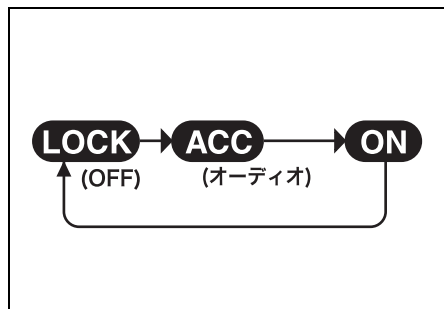
**オートマチック車** は、ブレーキペダルを踏まずにエンジンスイッチ (1) を押します。



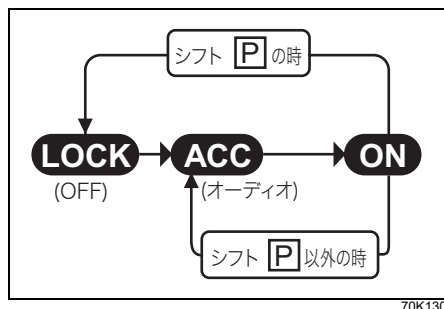
82K254

- 押すごとに次のようにエンジンスイッチの位置が切り替わります。

## マニュアル車




## オートマチック車



### アドバイス

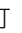
- オートマチック車 は、セレクトレバーが **P** 以外に入っていると、**LOCK** (OFF) にはもどせません。
- オートマチック車 は、セレクトレバーの故障などで、エンジンスイッチを **LOCK** (OFF) にもどせないことがあります。  
→ 4-17 ページ (エンジンスイッチをもどすときは)

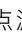
## ■ プッシュ表示灯 が点滅して電源が切り替わらないときは (Aタイプメーター装備車)

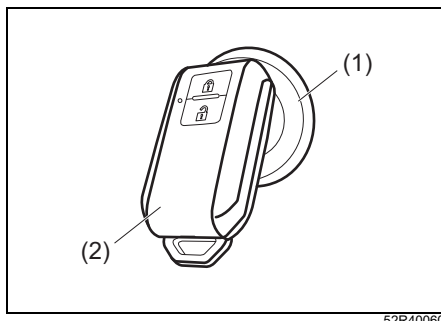
携帯リモコンが「車内の作動範囲」(4-6 ページ参照) で検知されていないことが考えられます。運転者は携帯リモコンを身につけ、メーター内のプッシュ表示灯  の消灯後、操作をやり直してください。それでも切り替わらないときは、携帯リモコンの電池切れのおそれがあります。次の手順で切り替えてください。

- 1 **マニュアル車** は、クラッチペダルを踏まずにエンジンスイッチ (1) を押します。

**オートマチック車** は、ブレーキペダルを踏まずにエンジンスイッチ (1) を押します。

- 2 メーター内のプッシュ表示灯  が点滅している約 10 秒以内に、携帯リモコン (2) の先端 (ロックスイッチ側) をエンジンスイッチに約 2 秒間当てます。

- プッシュ表示灯  の点滅中に、イモビライザー警告灯が約 5 秒間点灯します。



※前記の手順を行っても切り替わらないときは、鉛バッテリーあがりなどの別の原因が考えられます。スズキ販売店またはスズキ代理店にご連絡ください。

📌アドバイス

- 設定の切替え（カスタマイズ）をする  
と、携帯リモコン検出範囲外警告ブザー（室内ブザー）を1回鳴らすことができます。設定の切替えについては、スズキ販売店またはスズキ代理店にご相談ください。
- 携帯リモコンの電池切れが近いと、エンジンスイッチを **ON** にしたときに、マルチインフォメーションディスプレイにメッセージが表示されます。  
→ **3-10ページ**  
（携帯リモコン電池消耗警告灯）  
→ **6-9ページ**  
（リモコンキーの電池交換）

■ **▲（マスターウォーニング）**  
が点滅して電源が切り替わらないときは（Bタイプメーター装備車）

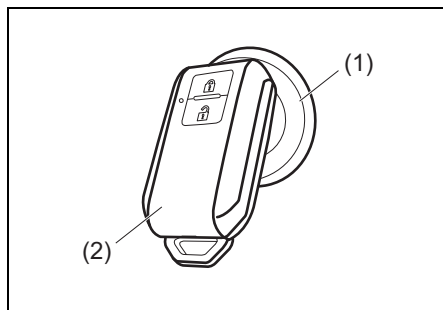
携帯リモコンが「車内の作動範囲」（4-6ページ参照）で検知されていないことが考えられます。運転者は携帯リモコンを身につけ、操作をやり直してください。それでも切り替わらないときは、携帯リモコンの電池切れのおそれがあります。次の手順で切り替えてください。

- 1** **マニュアル車** は、クラッチペダルを踏まずにエンジンスイッチ（1）を押します。

**オートマチック車** は、ブレーキペダルを踏まずにエンジンスイッチ（1）を押します。

- 2** メーター内の **▲**（マスターウォーニング）が点滅している約10秒以内に、携帯リモコン（2）の先端（ロックスイッチ側）をエンジンスイッチに約2秒間当てます。

- ▲**（マスターウォーニング）の点滅中に、イモビライザー警告灯が約5秒間点灯します。



52R40060

※前記の手順を行っても切り替わらないときは、鉛バッテリーあがりなどの別の原因が考えられます。スズキ販売店またはスズキ代理店にご連絡ください。

📌アドバイス

- 設定の切替え（カスタマイズ）をする  
と、携帯リモコン検出範囲外警告ブザー（室内ブザー）を1回鳴らすことができます。設定の切替えについては、スズキ販売店またはスズキ代理店にご相談ください。
- 携帯リモコンの電池切れが近いと、エンジンスイッチを **ON** にしたときに、マルチインフォメーションディスプレイにメッセージが表示されます。  
→ **3-10ページ**  
（携帯リモコン電池消耗警告灯）  
→ **6-9ページ**  
（リモコンキーの電池交換）

## 携帯リモコン車外持ち出し警告

エンジン回転中やエンジンスイッチを操作するときに携帯リモコンが検知されないと次のもので警告します。

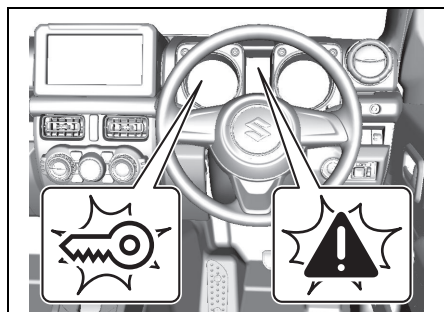
- イモビライザー警告灯
- マスターウォーニング  
(Bタイプメーター装備車)

- 室内/車外ブザー

→ 1-25ページ

(警告ブザーが鳴ったときは)

- メッセージ (Bタイプメーター装備車)  
→ 3-113 ページ (マルチインフォメーションディスプレイのメッセージ一覧)



77R40050

警告が作動したときは、すみやかに携帯リモコンを車内にもどしてください。

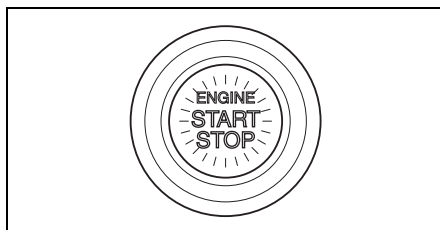
- 警告の作動中は、エンジンの再始動ができません。
- イモビライザー警告灯およびマスターウォーニングの点滅は、通常、携帯リモコンが車内にもどってきてから少しすると消灯します。消灯しない場合は、一度エンジンスイッチを **LOCK** (OFF) にもどしてから再操作してください。

### ⚠️ アドバイス

携帯リモコンは運転者が所持し、管理してください。

## エンジンスイッチ照明

- エンジン停止中に運転席ドアを開けると点灯します。運転席ドアを閉めると約 15 秒間点灯し、徐々に減光しながら消灯します。
- ヘッドライトや車幅灯が点灯している間、点灯します。ライトを消すと消灯します。



82K253

### ⚠️ アドバイス

鉛バッテリー保護のため、次の条件をすべて満たすと、自動的に消灯します。(バッテリーセーバー機能)

- ヘッドライトや車幅灯が消灯
- 運転席ドアを開けたまま約 15 分が経過

## エンジンのかけかた

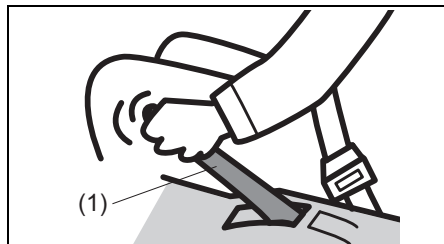
- 2-14ページの「エンジンをかけるときは」もあわせてお読みください。

### アドバイス

- ヘッドライトやエアコンなどのスイッチを切った方が、エンジンはかかりやすくなります。
- ハンドルロックが解除できなくて、エンジンの始動ができない場合があります。
  - 4-4ページ（ハンドルロックが解除できないときは）

## キーレスプッシュスタートシステム非装備車

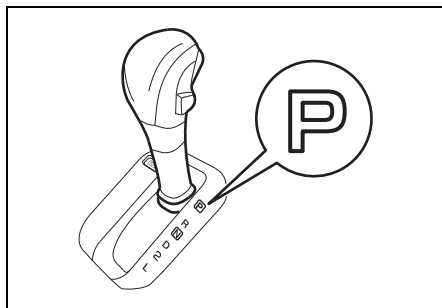
- 1 パーキングブレーキ (1) がしっかりかかっていることを確認します。



80J1037

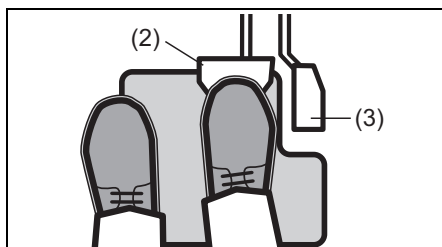
- 2 **マニュアル車** は、チェンジレバーがN（ニュートラル）になっていることを確認します。

**オートマチック車** は、セレクトレバーが **P** に入っていることを確認します。



77R40110

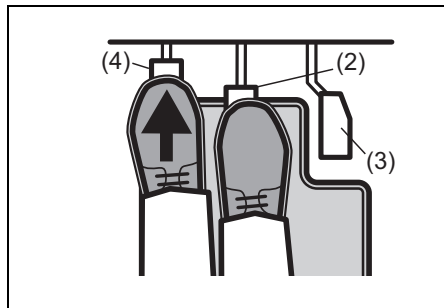
- 3 右足でブレーキペダル (2) をしっかり踏み続けます。
  - アクセルペダル (3) は踏まないでください。



64L40060



- 4 **マニュアル車** は、左足でクラッチペダル (4) をいっぱいまで踏み込みます。



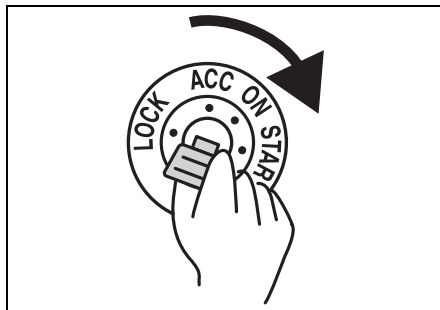
64L40160

- (2) ブレーキペダル  
(3) アクセルペダル

## ■クラッチスタートシステム

**マニュアル車** は、クラッチペダルをいっぱいまで踏み込まないとスターターがまわらず、エンジンを始動できません。

- 5 キーを **START** までまわします。





80J1036

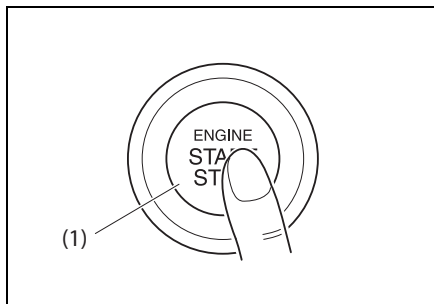
- エンジンがかかったら、すみやかにキーから手を離します。

## 注記

鉛バッテリーおよびスターター保護のため、キーを **START** に回した状態を 12 秒以上続けしないで下さい。エンジンがかからないときは、一度 **LOCK** (OFF) にもどし、30 秒以上待ってから再びかけてください。前記の手順を数回繰り返してもエンジンが始動しない場合は、スズキ販売店またはスズキ代理店にご連絡ください。

## キーレスプッシュスタートシステム装備車

- ①、②、③、④は、キーレスプッシュスタートシステム非装備車と同じ操作です。
- ⑤ メーター内のプッシュ表示灯  が点灯、もしくはマルチインフォメーションディスプレイに「 スタートスイッチを押して下さい」が表示されたらエンジンスイッチ (1) を押します。エンジンがかかったら、スターターは自動的に停止します。



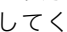
77R40710

- エンジンがかからなくても、スターターはしばらくすると自動的に停止します。自動停止後は、一度 **LOCK** (OFF) に戻し 30 秒以上待ってから再びかけて下さい。システムに異常があると、エンジンスイッチを押しても自動でエンジンがかかりません。この場合は、エンジンがかかるまでしばらく (最大 12 秒) エンジンスイッチを押し続けて下さい。

### 注記


鉛バッテリーおよびスターター保護のため、エンジンがかからないときは、一度 **LOCK** (OFF) にもどし、30 秒以上待ってから再びかけてください。前記の手順を数回繰り返してもエンジンが始動しない場合は、スズキ販売店またはスズキ代理店にご連絡ください。


## ■ プッシュ表示灯 が点滅してエンジンがかからないときは


携帯リモコンが「車内の作動範囲」(4-6 ページ参照) で検知されていないことが考えられます。運転者は携帯リモコンを身につけ、メーター内のプッシュ表示灯  の消灯後、操作をやり直してください。それでもエンジンがかからないときは、携帯リモコンの電池切れのおそれがあります。次の手順を行なってください。

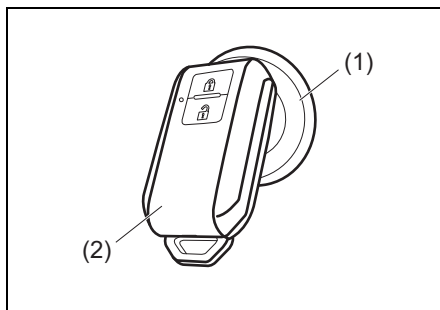
**1** **マニュアル車** は、チェンジレバーが **N** (ニュートラル) になっていることを再確認し、ブレーキペダルとクラッチペダルをしっかりと踏み続けます。

**オートマチック車** はセレクトレバーが **P** にあることを再確認し、ブレーキペダルをしっかりと踏み続けます。

**2** メーター内のプッシュ表示灯  が点灯したら、エンジンスイッチ (1) を押します。

**3** メーター内のプッシュ表示灯  が点滅している約 10 秒以内に、携帯リモコン (2) の先端 (ロックスイッチ側) をエンジンスイッチに約 2 秒間当てます。

- プッシュ表示灯  の点滅中に、イモビライザー警告灯が約 5 秒間点灯します。



52R40060

※前記の手順を行ってもエンジンがかからないときは、鉛バッテリーあがりなどの別の原因が考えられます。スズキ販売店またはスズキ代理店にご連絡ください。

### 📌 アドバイス

- 設定の切替え (カスタマイズ) をすると、携帯リモコン検出範囲外警告ブザー (室内ブザー) を 1 回鳴らすことができます。設定の切替えについては、スズキ販売店またはスズキ代理店にご相談ください。
- 携帯リモコンの電池切れが近いと、エンジンスイッチを **ON** にしたときに、メーター内の携帯リモコン電池消耗警告灯が約 15 秒間点灯します。
  - **3-10 ページ**  
(携帯リモコン電池消耗警告灯) (B タイプメーター装備車)
  - **6-9 ページ**  
(リモコンキーの電池交換)

■ ▲ (マスターウォーニング) が点滅してエンジンがかからないときは

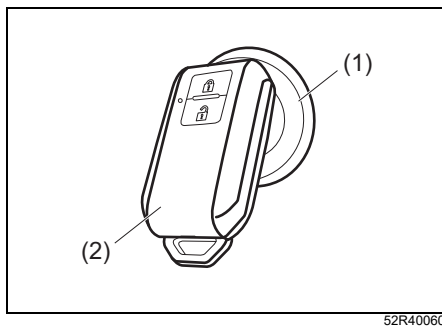
携帯リモコンが「車内の作動範囲」(4-6ページ参照)で検知されていないことが考えられます。運転者は携帯リモコンを身につけ、操作をやり直してください。それでもエンジンがかからないときは、携帯リモコンの電池切れのおそれがあります。次の手順を行なってください。

1 オートマチック車 はセレクトレバーが **P** に入っていることを再確認し、ブレーキペダルをしっかりと踏み続けます。

2 メーター内のマルチインフォメーションディスプレイに「**START** スタートスイッチを押して下さい」が表示されたらエンジンスイッチ (1) を押します。

3 メーター内の ▲ (マスターウォーニング) が点滅している約10秒以内に、携帯リモコン (2) の先端 (ロックスイッチ側) をエンジンスイッチに約2秒間当てます。

- ▲ (マスターウォーニング) の点滅中に、イモビライザー警告灯が約5秒間点灯します。



52R40060

※前記の手順を行ってもエンジンがかからないときは、鉛バッテリーあがりなどの別の原因が考えられます。スズキ販売店またはスズキ代理店にご連絡ください。

📌 アドバイス

- 設定の切替え (カスタマイズ) をすると、携帯リモコン検出範囲外警告ブザー (室内ブザー) を1回鳴らすことができます。設定の切替えについては、スズキ販売店またはスズキ代理店にご相談ください。
- 携帯リモコンの電池切れが近いと、エンジンスイッチを **ON** にしたときに、メーター内のマルチインフォメーションディスプレイにメッセージが表示されます。
  - 3-10ページ (携帯リモコン電池消耗警告灯) (Bタイプメーター装備車)
  - 6-9ページ (リモコンキーの電池交換)

## エンジンの止めかた

### エンジンを止めるときは

#### ⚠ 警告

緊急時以外は、走行中にエンジンを止めないでください。

- ブレーキ倍力装置が働かないため、ブレーキペダルを踏むときに強い力が必要になります。
- パワーステアリング装置が働かないため、ハンドルが重くなります。
- 次の機能が作動しません。
  - ・ABS
  - ・エマージェンシーストップシグナル (ESS)
  - ・ESP®
  - ・デュアルセンサーブレーキサポート (タイプ別装備)
  - ・誤発進抑制機能 (タイプ別装備)

#### 注記

走行中にエンジンを止めると、オートマチックトランスミッション (タイプ別装備) が損傷するおそれがあります。

## ■ キーレスプッシュスタートシステム非装備車

エンジンスイッチを **ACC** にもどします。

#### ⚠ 警告

**マニュアル車** は走行中、絶対にエンジンスイッチを **LOCK** にもどさないでください。キーが万一本抜けると、ハンドルがロックされてまわせなくなり、思わぬ事故につながるおそれがあります。

## ■ キーレスプッシュスタートシステム装備車

車両の状態	エンジン停止方法
停車中	エンジンスイッチを押す
走行中 (緊急時)	エンジンスイッチを3連打以上、または2秒以上長押しする

- 停車中にエンジンを停止できないときは、エンジンスイッチを3連打以上、または2秒以上長押ししてください。この場合、システムの異常が考えられますので、スズキサービス工場での点検を受けてください。

## キーを抜くときは

### キーレスプッシュスタートシステム非装備車

キーを抜くと、ハンドルロックがかかります。

1 **オートマチック車** はセレクトレバーを **P** に入れ、セレクトレバーのボタンから手を離します。

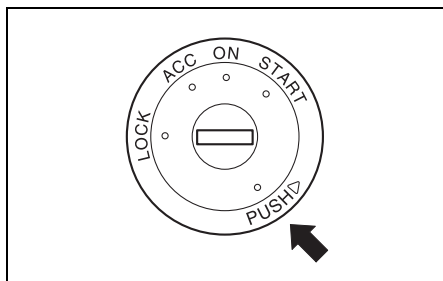
● 誤操作防止のため、次の条件をみたしているときだけキーが抜けます。

- セレクトレバーが **P** 位置
- セレクトレバーのボタンから手を離している
- オートマチック車

→ **4-35ページ**  
(キーインターロック)  
→ **4-41ページ** (駐車)

2 キーを **LOCK** (OFF) にもどしてキーを抜きます。

- **マニュアル車** は **ACC** → **LOCK** (OFF) は、キーを押し込んでまわします。



64L40170

## ■ キー抜き忘れ警告ブザー

キーの抜き忘れを防止するためのブザーです。

- キーを **ACC** または **LOCK** (OFF) にしたまま運転席ドアを開けると、室内ブザーが“ピー、ピー、”と断続的に鳴ります。
- キーを抜くと、室内ブザーが止まります。

## エンジンスイッチをもどすときは

### キーレスプッシュスタートシステム装備車

1 **オートマチック車** はセレクトレバーを **P** に入れ、セレクトレバーのボタンから手を離します。

→ **4-31ページ**  
(セレクトレバーの操作)

2 エンジンスイッチを押して **LOCK** (OFF) にもどします。

### ⚠️ アドバイス

エンジンスイッチをもどすときに、メーター内のマルチインフォメーションディスプレイにメッセージが表示される場合があります。(Bタイプメーター装備車)

→ **3-113ページ** (マルチインフォメーションディスプレイのメッセージ一覧)

- エンジンスイッチを **LOCK** (OFF) にもどして、いずれかのドアを開閉すると、ハンドルロックがかかります。
- 誤操作防止のため、次のようなときは、エンジンスイッチを **LOCK** (OFF) にもどせません。
  - セレクトレバーの位置が **P** 以外
  - セレクトレバーの位置が **P** に入っているても、セレクトレバーのボタンを押しているとき  
→ **4-41ページ (駐車)**
- **オートマチック車** はセレクトレバーの故障などで、エンジンスイッチを **LOCK** (OFF) にもどせないことがあります。スズキサービス工場で点検を受けてください。なお、点検前には次の作業をしてください。
  - 盗難を防ぐため、キー操作にてドアを施錠してください。(リクエストスイッチやキーレスエントリーでは施錠できません)
  - 鉛バッテリーあがりを防ぐため、バッテリーのマイナス端子を外してください。(10 mmスパナなどの市販工具が必要です)

### ■ エンジンスイッチもどし忘れ警告ブザー

エンジンスイッチのもどし忘れを防止するためのブザーです。

- エンジンスイッチを **ACC** にしたまま運転席ドアを開けると、室内ブザーが“ピー、ピー、”と断続的に鳴ります。
- **オートマチック車** はセレクトレバーが **P** 以外の場合はセレクトレバーを **P** に入れ、セレクトレバーのボタンから手を離します。エンジンスイッチを2回押して **LOCK** (OFF) にもどすと、室内ブザーが止まります。
- **LOCK** (OFF) にもどさないと、リクエストスイッチや携帯リモコンでドアが施錠できません。

### ■ ハンドルロック未作動警告ブザー

故障などで、エンジンスイッチを **LOCK** (OFF) にもどして、いずれかのドアを開閉してもハンドルがロックされない場合、運転席ドアを開けると、室内ブザーが“ピッ、ピッ、”と断続的に鳴ります。スズキサービス工場で点検を受けてください。

## アイドリングストップシステム

アイドリングストップシステムは、信号待ちなどの一時的な停車時に、自動的にエンジンを停止・再始動させるシステムです。排出ガスの低減、燃費向上、エンジン騒音低下に役立ちます。

- 本システムは一定の条件のもとで、一時的にエンジンを停止させるものです。長時間停車するときや車から離れるときは、パーキングブレーキをしっかりとかけ、エンジンスイッチを操作してエンジンを停止してください。

→ 4-16ページ

(エンジンを止めるときは)

### 警告

- **アイドリングストップシステムによるエンジンの自動停止中に車から離れると、車が動き出し思わぬ事故につながるおそれがあります。**  
アイドリングストップシステムによるエンジンの自動停止中は、車外に出ないでください。
- **エンジンが再始動しない状態で車を動かすと、ハンドルをまわすときやブレーキペダルを踏むときに強い力が必要となって、思わぬ事故を起こすおそれがあります。**  
アイドリングストップシステムによるエンジンの自動停止後、自動で再始動しない場合は、エンジンスイッチを操作してエンジンを始動してください。

### 注記

アイドリングストップシステムは、高性能な専用の鉛バッテリーを使用していますので、次のことをお守りください。守らないと本システムが正常に作動しなくなったり、バッテリーの寿命が短くなったりするおそれがあります。

- **バッテリーを交換するときは、指定のバッテリーを使用する（指定外のものを使用しない）**  
→ 8-1ページ（サービスデータ）
- **バッテリー端子から電気製品の電源をとらない**

### アドバイス

- オートマチック車の場合、ブレーキペダルを踏んでいても運転席シートベルトを外す、または運転席ドアを開くとエンジンが再始動し、アイドリングストップシステムによるエンジン自動停止中であつたことをお知らせします。
- マニュアル車の場合、運転席シートベルトを外し運転席ドアを開けると、エンジン状態になります。



72M2042



## エンジンの自動停止・再始動のしかた

### ■ マニュアル車

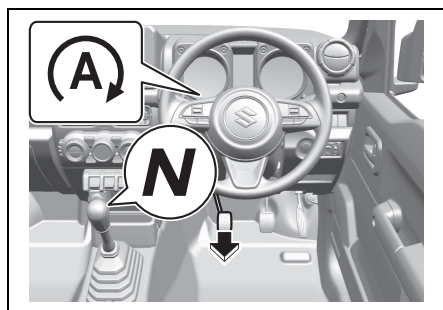
1 チェンジレバーをN（ニュートラル）に入れ、クラッチペダルから足を離すと、エンジンが自動停止します。エンジンが自動停止すると、アイドリングストップ表示灯（緑色）が点灯します。

●自動停止中に安全確保のため、室内ブザーが鳴ってエンスト状態にさせたり、エンジンを再始動させたりする場合があります。

→ 4-22ページ

**（エンジン自動停止中はこんなことに気をつけて）**

●停車時や発進時に前記の手順以外でエンストした場合、チェンジレバーをN（ニュートラル）に入れてクラッチペダルを踏みこむと、エンジンが再始動することがあります。



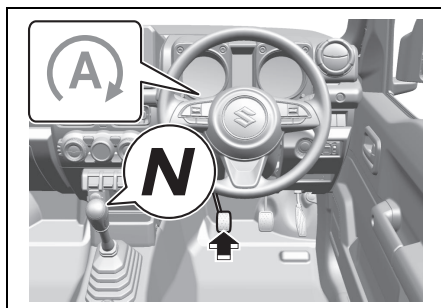
### アドバイス

- 自動停止中でもナビゲーション、またはオーディオなどの電装品は使用できますが、エアコンは送風に切り替わります。
- オートエアコンの場合、冷暖房性能を長持ちさせるため、自動停止中の風量（自動制御時のみ）に制限がかかります。

2 もう一度クラッチペダルを踏み込むとエンジンが再始動し、アイドリングストップ表示灯（緑色）が消灯します。

●クラッチペダルを踏まなくても、エンジン自動再始動の条件をみたと自動的に再始動します。

→ 4-26ページ（エンジン自動再始動の条件）



### アドバイス

オーディオの音が大きいと、エンジンの再始動時に音が途切れることがありますが、異常ではありません。

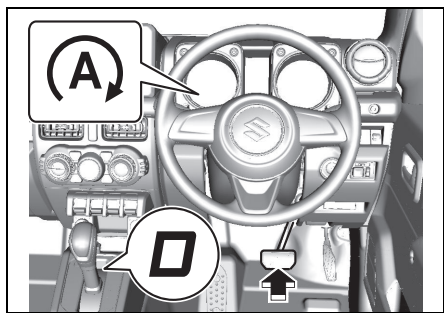
## ■ オートマチック車

1 セレクトレバーが **D** **N** のままブレーキペダルを踏んで停車すると、停車時にエンジンが自動停止します。エンジンが自動停止すると、アイドリングストップ表示灯（緑色）が点灯します。

- 自動停止中に安全確保のため、室内ブザーが鳴ってエンスト状態にさせたり、エンジンを再始動させたりする場合があります。

→ 4-22ページ

**（エンジン自動停止中はこんなことに気をつけて）**



77R40600

### ⚠️ アドバイス

- ブレーキペダルを踏まずに、エンジンブレーキなどを使用して停車しても、エンジンは自動停止しません。
- 自動停止中でもナビゲーション、またはオーディオなどの電装品は使用できますが、エアコンは送風に切り替わります。
- オートエアコンの場合、冷暖房性能を長持ちさせるため、自動停止中の風量（自動制御時のみ）に制限がかかります。

2 停車時に、ブレーキペダルから足を離すとエンジンが再始動し、アイドリングストップ表示灯（緑色）が消灯します。

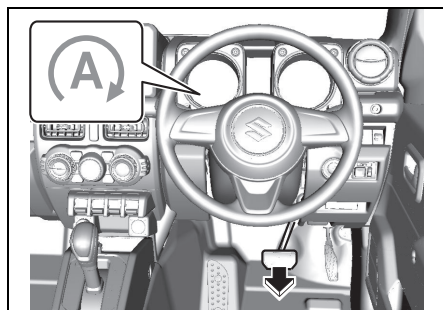
- ブレーキペダルを踏んでいても、エンジン自動再始動の条件をみたと自動的に再始動します。

→ 4-26ページ

**（エンジン自動再始動の条件）**

- エンジン再始動時にブレーキ踏力を一時的に保持することで車両のクリーブ力による飛び出しや上り坂での車両の後退を防ぎます。

→ 4-60ページ（ヒルホールドコントロール）



77R40610

### ⚠️ アドバイス

- エンジン自動再始動のとき、ヒルホールドコントロールが作動します。
- 4-60ページ
- （ヒルホールドコントロール）**
- オーディオの音が大きいと、エンジンの再始動時に音が途切れることがあります。異常ではありません。

## エンジン自動停止中はこんなことに気をつけて



**警告**

自動停止中は、次表の操作は行なわないでください。思わぬ事故につながるおそれがあります。

	操作/車両の状態	対処方法
4 全車共通	<b>ボンネットを開ける</b> <ul style="list-style-type: none"> <li>●室内ブザーが“ピー、ピー”と2回鳴ります。</li> <li>●エンジン自動停止状態からエンスト状態になります。</li> <li>●アイドリングストップ表示灯（緑色）は消灯します。</li> </ul>	発進する前に、ドアを閉め、シートベルトを着用してください。また、車外に出るときは、事前に次の手順を実施してください。 <ol style="list-style-type: none"> <li>①マニュアル車は、パーキングブレーキをしっかりとかけ、チェンジレバーをN（ニュートラル）にもどします。</li> </ol>
	<b>運転席シートベルトを外し、運転席ドアを開ける</b> <ul style="list-style-type: none"> <li>●室内ブザーが“ピー、ピー、”と5回鳴ります。</li> <li>●エンジン自動停止状態からエンスト状態になります。</li> <li>●アイドリングストップ表示灯（緑色）は消灯します。</li> </ul>	<ol style="list-style-type: none"> <li>②ボンネットを完全に閉めます。</li> <li>③エンジンスイッチを操作して再始動します。</li> </ol> → <b>4-11ページ（エンジンのかけかた）</b>
マニュアル車	<b>クラッチペダルを踏まずに、チェンジレバーをN（ニュートラル）以外に入れる</b> <ul style="list-style-type: none"> <li>●室内ブザーが“ピー、ピー”と2回鳴ります。</li> <li>●エンジン自動停止状態は継続します。</li> <li>●アイドリングストップ表示灯（緑色）は点灯したままです。</li> </ul>	チェンジレバーをN（ニュートラル）にもどします。

	操作/車両の状態	対処方法
オートマチック車	<p>運転席シートベルトを外す、または運転席ドアを開ける</p> <ul style="list-style-type: none"> <li>●室内ブザーが“ピー、ピー、”と5回鳴ります。</li> <li>●エンジンが自動で再始動します。</li> <li>●アイドリングストップ表示灯（緑色）は消灯します。</li> </ul>	<p>発進する前に、ドアを閉め、シートベルトを着用してください。また、車外に出るときは、事前に次の手順を実施してください。</p> <ol style="list-style-type: none"> <li>①パーキングブレーキをしっかりとかけ、セレクトレバーを <b>P</b> に入れます。</li> <li>②長時間停車するときや車から離れるときは、エンジンスイッチを操作してエンジンを停止します。 → <b>4-16ページ</b> <b>(エンジンを止めるときは)</b></li> </ol>

## ⚠️アドバイス

メーターパネル内の次の警告灯は、エンジンの自動停止中は点灯しませんが、エンスト状態になると点灯します。

- エンジン警告灯
  - パワーステアリング警告灯
  - 油圧警告灯
  - 充電警告灯
- **1-19ページ (警告灯)**

## アイドルリングストップシステムの作動条件

### ■ スタンバイ条件

次の条件をすべてみたすと、停車時にエンジンの自動停止が可能な状態になります。

#### エンジン始動時 (※)

全車共通	ボンネットが完全に閉まっている状態でエンジンを始動する
------	-----------------------------

※ 7-24 ページの「鉛バッテリーあがりのときは」に記載されている手順にてエンジンを始動した場合は、スタンバイ条件が成立しません。

#### 走行時

4

全車共通	<ul style="list-style-type: none"><li>● アイドリングストップシステムが停止状態 (OFF) になっていない → 4-27ページ (アイドルリングストップシステムOFFスイッチ)</li><li>● バッテリーが十分に充電されていて、バッテリー内部が所定温度内にある (※1)</li><li>● 冷却水が所定温度内にある</li><li>● 運転席シートベルトを着用している</li><li>● 運転席ドアが完全に閉まっている</li><li>● ボンネットが完全に閉まっている</li><li>● アイドリングストップシステム以外の電子制御システムから、エンジン停止を禁止する信号が出ていない (※2)</li><li>● トランスファーレバーの位置が“2H”である</li></ul> <p>&lt;オートエアコン装備車&gt;</p> <ul style="list-style-type: none"><li>● エアコンの吹出し口温度が、冷房時は十分に冷えている、または暖房時は十分に暖まっている</li><li>● デフロスタースイッチが停止状態 (OFF) になっている → 5-23ページ (オートエアコン)</li></ul>
マニュアル車	<ul style="list-style-type: none"><li>● チェンジレバーの位置がR (リバース) でない</li></ul>
オートマチック車	<ul style="list-style-type: none"><li>● セレクトレバーの位置が <b>D</b> または <b>N</b> である</li><li>● オーバードライブ (O/D) スイッチがOFFではない</li></ul>

※1 車を長期間使用しなかったときや、エンジン停止中にナビゲーション、またはオーディオなどの電装品を長時間使用したときなど、バッテリーが放電している状況では、スタンバイ状態になるまでに時間がかかることがあります。

※2 アイドリングストップシステムに影響をあたえる警告灯や表示灯のいずれかが点灯したときは、エンジンは自動停止しません。

## ■ エンジン自動停止の条件

次の条件をすべてみたすと、停車時にアイドリングストップ表示灯（緑色）が点灯し、エンジンは自動停止します。

### 停車時

全車共通	<ul style="list-style-type: none"><li>●ABSやESP<sup>®</sup>が作動していない</li><li>●ブレーキ倍力装置の負圧が正常である</li></ul>
マニュアル車	<ul style="list-style-type: none"><li>●チェンジレバーの位置がN（ニュートラル）である</li><li>●クラッチペダルから足を離している</li></ul>
オートマチック車	<ul style="list-style-type: none"><li>●ブレーキペダルを適切に踏んでいる（※）</li><li>●アクセルペダルを踏んでいない</li><li>●急な坂道で停車していない</li></ul>

※ブレーキペダルの踏みかたが弱い、または強いと、自動停止しない場合があります。ブレーキを弱く踏んだ場合アイドリングストップ（エンジン自動停止）せず、ブレーキを踏み増すことでアイドリングストップするため、ブレーキの踏み具合でアイドリングストップするかどうかを、ドライバーが操作できる設定となっています。

## ■ エンジン自動再始動の条件

自動停止中に次のいずれかの操作をすると、または車両がいずれかの状態になると、エンジンが自動で再始動し、アイドリングストップ表示灯（緑色）が消灯します。

<p>4</p> <p>全車共通</p>	<ul style="list-style-type: none"> <li>● アイドリングストップシステムを停止状態（OFF）にする → <b>4-27ページ</b> <b>（アイドリングストップシステムOFFスイッチ）</b></li> <li>● バッテリーの放電が進んだとき</li> <li>● 本システムに関わる異常を検出したとき</li> <li>● ブレーキ倍力装置の負圧が低下したとき</li> <li>● 坂道などで車両が動き出したとき</li> <li>● 自動停止してから、しばらく経過したとき（2分程度）</li> <li>● トランスファーレバーを“4H”または“4L”に入れる</li> </ul> <p>&lt;オートエアコン装備車&gt;</p> <ul style="list-style-type: none"> <li>● 自動停止後、エアコンの吹出し口温度が大きく変化し、冷暖房性能が十分でなくなったとき</li> <li>● 温度調節スイッチを冷房時はCOOL 側、暖房時はHOT 側に大きく操作したとき</li> <li>● デフロスタースイッチを作動状態（ON）にしたとき → <b>5-23ページ（オートエアコン）</b></li> </ul>
<p>マニュアル車</p>	<p>クラッチペダルを踏む</p>
<p>オートマチック車</p>	<ul style="list-style-type: none"> <li>● 運転席シートベルトを外したとき（※1）</li> <li>● 運転席ドアを開けたとき（※1）</li> <li>● ブレーキペダルから足を離す（※2）</li> <li>● アクセルペダルを踏む</li> <li>● セレクトレバーを <b>[P]</b>、<b>[R]</b>、<b>[L]</b> または <b>[2]</b> に入れる、またはオーバードライブ（O/D）スイッチをOFFにする</li> <li>● セレクトレバーを <b>[N]</b> に入れたあと <b>[D]</b> にもどす</li> </ul>

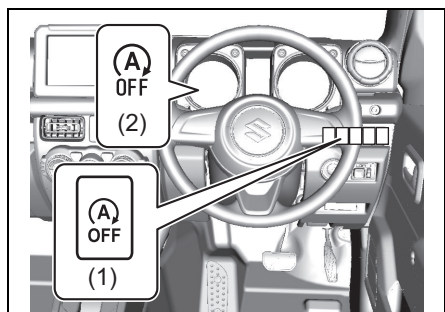
※1 室内ブザーが“ピー、ピー、”と断続的に鳴ります。（5回）

※2 ブレーキペダルの踏み込みが弱いと、自動再始動する場合があります。ブレーキを弱く踏んだ場合、アイドリングストップ（エンジン自動停止）せず、ブレーキを踏み増すことでアイドリングストップするため、ブレーキの踏み込み具合でアイドリングストップするかどうかを、ドライバーが操作できる設定となっています。

## アイドリングストップシステムOFFスイッチ

アイドリングストップシステムを停止状態（OFF）にできます。

- システムを停止状態にするときは、メーターパネル内のアイドリングストップシステムOFF表示灯（2）が点灯するまで、アイドリングストップシステムOFFスイッチ（1）を押します。
- システムを作動可能な状態にもどすときは、表示灯が消灯するまでスイッチ（1）を押します。
- 手でエンジンを停止するたびに、システムは作動可能な状態にもどり、アイドリングストップシステムOFF表示灯は消灯します。



- 上図は代表例です。お車のタイプにより異なります。

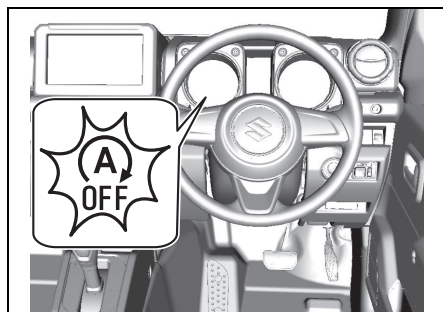
### 📌 アドバイス

エンジンの自動停止中にアイドリングストップシステムOFFスイッチ（1）を押すとエンジンが自動再始動し、アイドリングストップシステムOFF表示灯（2）が点灯します。

- メーターパネル内のアイドリングストップシステムOFF表示灯（オレンジ色）はアイドリングストップシステムが停止していることをお知らせするだけではなく、次のような場合、点灯または点滅します。点滅した場合は、スズキサービス工場で点検を受けてください。

- システムが正常な場合、エンジンスイッチを **ON** にしたときに約2秒間点灯したあと消灯します。
- システムに異常がある、またはエンジン部品（スターター）やバッテリーが交換時期の場合、エンジンスイッチを **ON** にしたとき、約2秒間点灯したあとに点滅します。（アイドリングストップシステムは正しく作動しません。）

→ 3-96ページ（アイドリングストップシステムOFF表示灯）



- 上図は代表例です。お車のタイプにより異なります。

### 📌 アドバイス

アイドリングストップによるエンジン自動停止中に点滅すると、エンスト状態になる場合があります。



## アイドリングストップ 空調設定

アイドリングストップシステムによるエンジン自動停止中の空調設定を「燃費優先」、「標準」、「快適優先」から選択できます。

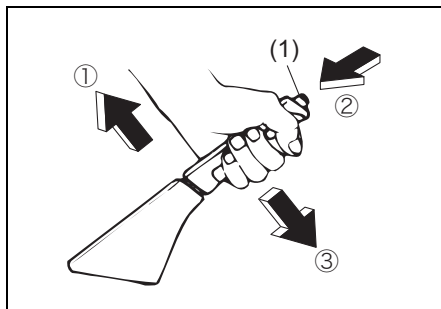
→ 3-102ページ (セッティングモード (Aタイプ))

→ 3-110ページ (セッティングモード (Bタイプ))

- 「燃費優先」を選択すると、「標準」に対して空調によるアイドリングストップ条件が緩和され、エンジン自動停止になりやすく、自動停止時間も長くなります。(燃料の消費を抑えます。)
- 「快適優先」を選択すると、「標準」に対して空調によるアイドリングストップ条件が厳しくなり、エンジンが自動停止しにくく、自動停止時間も短くなります。(快適性が向上します。)

## パーキングブレーキの操作

パーキングブレーキは後輪にかかりません。駐車するときはパーキングブレーキをしっかりとかけてください。



71L40081

### ⚠ 警告

パーキングブレーキを解除したときは、メーター内のブレーキ警告灯が点灯しているか確認してください。万一、パーキングブレーキをかけたまま走行した場合、ブレーキ装置が過熱してブレーキが効かなくなるおそれがあります。

→ 3-75ページ (ブレーキ警告灯)

### ⚠ 注意

パーキングブレーキをかけると、ヒルホールドコントロールが作動しません。

→ 4-60ページ

(ヒルホールドコントロール)

## 駐車するときは

ボタン (1) を押さずにパーキングブレーキレバーをいっばいに引き上げます。

## 解除するときは

- レバーを少し引き上げながら (①) レバー先端のボタン (1) を押し込み (②)、そのまま下まで完全におろします (③)。
- 坂道発進するときは、パーキングブレーキをかけたまま右足でアクセルペダルを慎重に踏み、車が動き出す感触を確認しながらパーキングブレーキを解除してください。

## パーキングブレーキ解除忘れ警告ブザー

パーキングブレーキを解除し忘れたまま走行すると、室内ブザーが“ピピピッ、ピピピッ”と鳴り続けます。

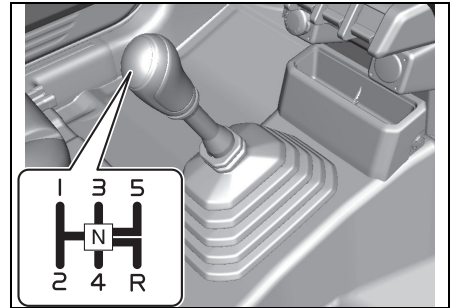
- 警告ブザーの作動中は、メーター内のマルチインフォメーションディスプレイにメッセージが表示されます。  
(Bタイプメーター装備車)
- 3-113 ページ (マルチインフォメーションディスプレイのメッセージ一覧)

## チェンジレバーの操作

### マニュアル車

チェンジレバーを操作するときは、クラッチペダルをいっばいに踏みます。

- 誤操作防止のため、5速からR (リバース) に直接入れることはできません。一度 N (ニュートラル) に入れてから R へ操作してください。



77R40060

## 注記

チェンジレバーをR (リバース) に入れるときは、車を完全に停止させてから操作してください。完全に停止していない状態で操作すると、トランスミッションが破損する原因となります。

## シフトダウンの上限速度

エンジンの過回転を防ぐため、次の表に示す上限速度以下でシフトダウンしてください。

### ジムニー

(単位：km/h)

シフト ダウン	トランスファーレバー の位置	
	2H、4H	4L
2速→1速	10	5
3速→2速	50	25
4速→3速	75	35
5速→4速	125	60

### ジムニーシエラ

(単位：km/h)

シフト ダウン	トランスファーレバー の位置	
	2H、4H	4L
2速→1速	20	10
3速→2速	80	40
4速→3速	115	55
5速→4速	160	80

※ 走行条件やお車のタイプにより、この上限速度に達しない場合があります。

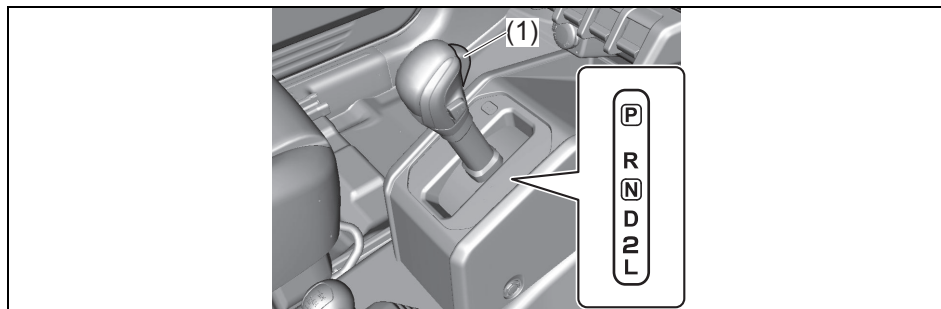
### 注記

上限速度を超えた速度でシフトダウンしないでください。エンジンの回転が上がりすぎて、エンジン、トランスミッション、トランスファー、が故障する原因となります。

セレクトレバーの操作

オートマチック車

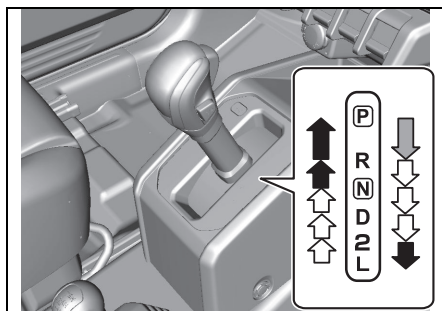
セレクトレバーの各位置のはたらき



(1) ボタン

<p><b>P</b> パーキング</p>	<p>駐車するとき、エンジンを始動・停止するときの位置</p> <ul style="list-style-type: none"> <li>● 駆動輪（後輪）が固定されます。</li> </ul>
<p><b>R</b> リバース</p>	<p>車を後退させるときの位置</p> <ul style="list-style-type: none"> <li>● 室内で警告ブザーが鳴り、運転者にセレクトレバーが <b>R</b> に入っていることを知らせます。</li> </ul>
<p><b>N</b> ニュートラル</p>	<p>エンジンの動力が伝わらない状態の位置</p> <ul style="list-style-type: none"> <li>● エンジンを始動できますが、安全のため <b>P</b> の位置で始動してください。</li> </ul>
<p><b>D</b> ドライブ</p>	<p>通常走行の位置</p> <ul style="list-style-type: none"> <li>● 車の速度とアクセルペダルの踏み込み量により、自動的に変速され走行できます。</li> </ul>
<p><b>2</b> セカンド</p>	<p>エンジンブレーキを効かせるときなどの位置</p> <ul style="list-style-type: none"> <li>● ギヤは 1 速と 2 速の間で自動的に切り替わります。坂道を走行するときなどに使用します。</li> </ul>
<p><b>L</b> ロー</p>	<p>強力なエンジンブレーキを効かせるときなどの位置</p> <ul style="list-style-type: none"> <li>● 急な下り坂を走行するときなどに使用します。</li> </ul>

## セレクトレバーの動かしかた



77R40080



ブレーキペダルを踏み、ボタンを押したままセレクトレバーを動かします。



ボタンを押さずにセレクトレバーを動かします。



ボタンを押したままセレクトレバーを動かします。

### ⚠ 注意

運転席および助手席にお乗りの方の乗車姿勢によっては膝などが当たって、セレクトレバーを動かしてしまうことがあります。

### 注記

完全に停車させてから、セレクトレバーを **[R]** に入れてください。車が動いていると、トランスミッションが故障する原因となります。なお、トランスミッション保護のため、前進車速が約 10 km/h 以上のときは変速されません。(ニュートラルのまま)

### ⚠ アドバイス

⇄ の操作は、セレクトレバーのボタンを押さない習慣をつけてください。常にボタンを押して操作していると、間違っ て **[P]**、**[R]**、**[D]**、または **[L]** へ入ってしまうおそれがあります。

## ■ シフトロックシステム

発進するときなどに、セレクトレバーの誤操作を防ぐシステムです。

- エンジンスイッチが **[ON]** でブレーキペダルを踏んでいるときだけ、セレクトレバーを **[P]** からほかの位置に動かせませす。
- エンジンスイッチが **[ACC]** または **[LOCK]** (OFF) のときは、ブレーキペダルを踏んでいても、セレクトレバーを **[P]** からほかの位置に動かさせません。
- セレクトレバーのボタンを押してから、ブレーキペダルを踏まないでください。シフトロックが解除されないことがあります。
- 万一、エンジンスイッチを **[ON]** にして、ブレーキペダルを踏んでもセレクトレバーを **[P]** からほかの位置へ動かせない場合は、次の「シフトロックの解除のしかた」をお読みいただき、シフトロックを解除してください。この場合は、シフトロックシステムなどの故障が考えられます。ただちにスズキサービス工場 で点検を受けてください。

**警告**

セレクトレバー可動部に飲み物などをこぼしたり、内部に異物が入ったりした場合、そのまま使用を続けるとシフトロックシステムが正常に機能しなくなるおそれがありますので、すみやかにスズキサービス工場で点検を受けてください。

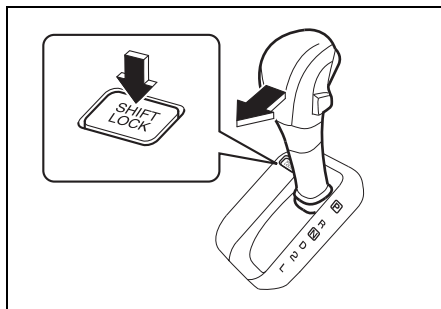
**注意**

発進するときは、ブレーキペダルをしっかりと踏んだままセレクトレバーを操作してください。

**シフトロックの解除のしかた**

シフトロックシステムの故障や鉛バッテリーあがりなどで、セレクトレバーを **P** からほかの位置へ動かさせないときは、次の手順でシフトロックを解除します。

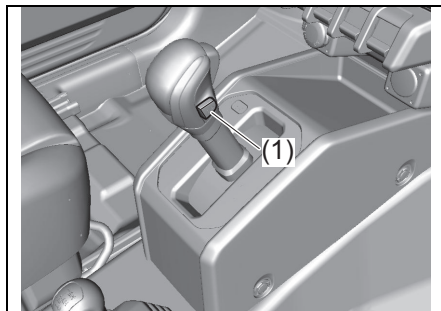
- 1 安全のため、パーキングブレーキをしっかりとかけ、ブレーキペダルを踏んだ状態にします。
- 2 セレクトレバーパネルにあるシフトロック解除ボタンを押しながら、セレクトレバーを操作します。



77R40090

**オーバードライブ (O/D) スイッチ**

- スイッチを押すごとに、ONとOFFが交互に切り替わります。
- OFF のときに、メーターパネル内のオーバードライブOFF表示が表示されます。
- オーバードライブ (O/D) スイッチは、エンジン始動時には自動的に ON 状態へもどります。



77R40580

(1) オーバードライブ(O/D)スイッチ

**スイッチがONのときは**

通常走行に適しています。

- セレクトレバーが **D** のときに、1速から4速の間で自動変速し、燃費性能と静粛性を高めます。

**アドバイス**

スイッチがONでも、AT油温、エンジン水温が低いと、4速に入らない場合があります。

## ■ スイッチがOFFのときは

坂道や山間路の走行に適しています。

- セレクトレバーが **D** のときに、1速から3速の間で自動変速します。
- 下り坂では、軽いエンジンブレーキがかかります。
- 上り坂や山間路ではエンジン回転の変化が少ない、なめらかな走行ができます。

## ■ オーバードライブOFF表示

O/D  
OFF

64P0335

メーターパネル内にあります。

→ **1-22ページ (表示灯)**

- オーバードライブ (O/ D) スイッチがOFFのときに表示されます。

## オートマチック車の特性

オートマチック車は、クラッチ操作とギヤチェンジから解放されて運転操作が楽になりますが、オートマチック車特有の現象や操作上の注意があります。

## クリーブ現象に注意して

エンジンを始動して停車しているとき、セレクトレバーが **P** **N** 以外に入っていると、アクセルペダルを踏まなくても車がゆっくり動きます。これをクリーブ現象といいます。

- 次のようなとき、クリーブ機能は働きません。
  - ブレーキペダルを踏んでいる
  - パーキングブレーキをかけている

## ▲ 注意

- セレクトレバーを **P** **N** 以外に入れているときは、ブレーキペダルをしっかりと踏んでください。
- エンジン始動直後やエアコン作動時は、クリーブ現象が強くなる場合があります。とくにしっかりとブレーキペダルを踏んでください。

## 📌 アドバイス

トランスミッション警告灯が点灯しているときはクリーブ機能が働かない場合があります。

→ **1-19ページ (警告灯)**

→ **3-83ページ**

(トランスミッション警告灯)

## キックダウン

走行中（低車速時を除く）にアクセルペダルをいっぱい踏み込むと、自動的にシフトダウンしてエンジン回転が上昇して、力強い加速ができます。これをキックダウンといいます。

- 追い越しなどをするときは、アクセルペダルをいっぱい踏み込みます。キックダウンして力強い加速が得られます。

### ▲ 注意

通常の加速をするときは、アクセルペダルをゆっくり踏み込んでください。いっぱい踏み込むと、キックダウンして思わぬ急加速のおそれがあります。

## 登降坂変速制御

### ジムニーシエラ

セレクトレバーが **D** 位置で作動する制御です。

- 登坂中と判断するとシフトダウンしてエンジン回転数を高く保ち、少ないアクセル操作でなめらかな走行ができます。
- 降坂中と判断するとシフトダウンし、エンジンブレーキがかかります。

## キーインターロック

### キーレスブッシュスタートシステム非装備車

誤操作防止のため、次の条件をみたしているときだけキーが抜けます。これをキーインターロックといいます。

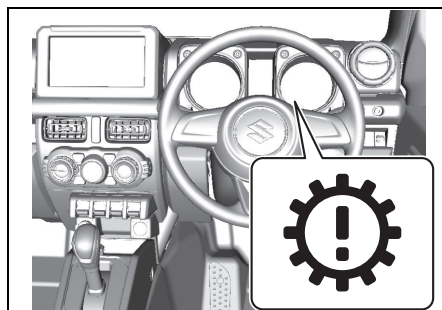
- セレクトレバーが **P** 位置
  - セレクトレバーのボタンから手を離している
- 4-17ページ（キーを抜くときは）

## オートマチック車を運転するとき

4

## トランスミッション警告灯

### タイプ別装備



77R40100

メーター内にあります。

- ATのシステムに異常があると、エンジンスイッチが **ON** のときに点灯します。
- 1-19ページ（警告灯）



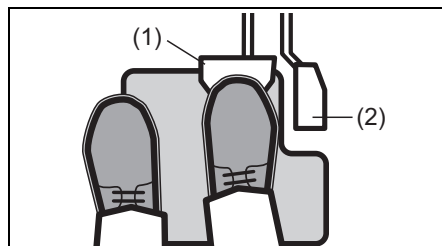
## **R** (リバース) ポジション 警告ブザー

セレクトレバーを **R** に入れると室内で警告ブザーが鳴り、セレクトレバーが **R** に入っていることを運転者に知らせます。

### アドバイス

**R** (リバース) ポジション警告ブザーは、車外の人に車の後退を知らせるためのものではありません。

## ブレーキペダルは右足で踏む



64L20140

- (1) ブレーキペダル
- (2) アクセルペダル

左足では適切なブレーキ操作ができません。ブレーキペダルは右足で踏む習慣をつけてください。

4

## ペダルの踏み間違いに注意

ペダルの踏み間違いを防ぐため、エンジンをかける前にアクセルペダルとブレーキペダルを実際に足で踏んで、位置を確認してください。

### 警告

アクセルペダルとブレーキペダルを踏み間違えると、思わぬ事故につながるおそれがあります。

### 注記

アクセルペダルとブレーキペダルの両方を同時に踏まないでください。トランスミッションが損傷したり、発熱したりする原因になります。

## セレクトレバーを操作するときは

- 前進と後退を繰り返すときなどは、セレクトレバーを **R** に入れたことを忘れることがあります。車を後退させたあとは、すぐに **R** から **N** に入れる習慣をつけてください。
- 切り返しなどで前進と後退を繰り返すときは、完全に停車してからセレクトレバーを操作してください。

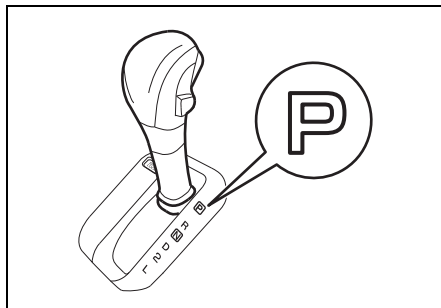
### 警告

アクセルペダルを踏んだままセレクトレバーを操作しないでください。急発進して事故を起こすおそれがあります。

## セレクトレバーの位置は目で確認

始動時や降車時は **P**、前進時は **D**、後退時は **R** にあることを目で確認してください。

## 車から離れるときは



77R40110

### ⚠ 警告

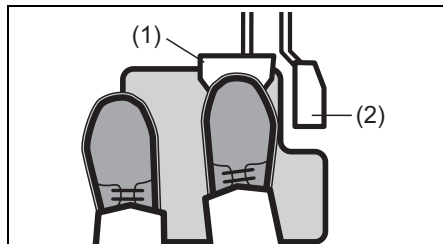
エンジンをかけたまま車から離れないでください。万一、セレクトレバーが **P** 以外に入っていると、車がひとりでに動き出すおそれがあります。また、車に乗り込むときに誤ってセレクトレバーを動かしたりアクセルペダルを踏み込んだりして、思わぬ急発進のおそれがあります。

## オートマチック車の運転のしかた

4-31ページの「セレクトレバーの操作」もあわせてお読みいただき、正しい取扱いをしてください。

## 運転席にすわって

- 1 ペダルが確実に踏めて、ハンドル操作が楽に行なえる位置にシートを調節し、ハンドルを調節します。  
→ 3-29ページ（前席シート）  
→ 3-28ページ（チルトステアリング）
- 2 アクセルペダル（2）とブレーキペダル（1）の位置を右足で確認します。

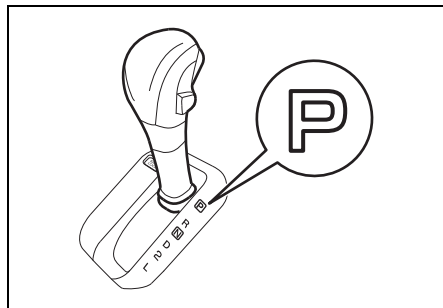


64L20140

## エンジンの始動

エンジンのかけかたの詳細は、4-11ページの「エンジンのかけかた」をお読みください。

- 1 パーキングブレーキをしっかりとかけます。
- 2 セレクトレバーが **P** にあるか確認します。



77R40110

### アドバイス

セレクトレバーが **N** の位置でもエンジンがかかりますが、安全のため **P** でエンジンをかけてください。

- 3 ブレーキペダルを右足で踏みます。
- 4 エンジンを始動します。

## 注意

キーレスプッシュスタートシステム装備車は、エンジンスイッチを確実に押せていない場合、エンジンがかかっていないことがあります。エンジンがかかっていない状態でセレクトレバーを **R** または **D** に入れても車は動きません。この状態で発進しようとする、坂道などで意図しない方向に車が動き、思わぬ事故につながるおそれがあります。エンジンを始動するときは、エンジンスイッチを確実に押し、エンジン音や警告灯などで、エンジンがかかっていることを確認してください。

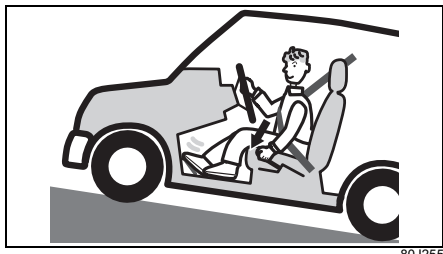
## 発進

### ■ 通常の発進

- 1 ブレーキペダルを右足でしっかり踏み込みます。
- 2 前進時は **D**、後退時は **R** にセレクトレバーを入れ、レバーの位置を目で確かめます。メーター内のセレクトレバー位置表示が **D** または **R** になっていることを確認してください。
- 3 パーキングブレーキを解除し、メーター内のブレーキ警告灯の消灯を確認します。
- 4 ブレーキペダルからゆっくりと足を離し、アクセルペダルをゆっくり慎重に踏んで発進します。

### ■ 急な上り坂での発進

- 1、2 は「通常の発進」と同じ操作です。
- 3 ブレーキペダルからゆっくりと右足を離し、アクセルペダルを慎重に踏みみます。
- 4 車が動き出す感触を確認しながら、パーキングブレーキレバーを解除して発進します。



#### ↓mアドバイス

- ヒルホールドコントロールにより、急な上り坂での発進時に車が後退することを約2秒間防ぎます。
  - パーキングブレーキをかけると、ヒルホールドコントロールが作動しません。
- 4-60ページ  
(ヒルホールドコントロール)

### 走行

#### ■ 通常走行

セレクトレバーを **[D]** に入れて発進すると、走行速度とアクセルペダルの踏み込み量により、自動的に変速され走行できます。

#### ▲ 注意

緊急時以外は、走行中にセレクトレバーを **[N]** にしないでください。エンジブレーキがまったく効かないため、思わぬ事故の原因となります。

#### ■ 急加速走行

追い越しなどをするときは、アクセルペダルをいっぱい踏み込みます。キックダウンして力強い加速が得られます。

#### ■ 上り坂走行

上り坂を **[D]** で走行しているときに、スピードを保つためにアクセルペダルを踏み込んでいくと、キックダウンしてエンジンの回転が急に上がることがあります。

## ■ 下り坂走行

下り坂を **D** のままで走行すると、エンジンブレーキの効きが弱くてスピードが出すぎてしまうことがあります。

- 坂の勾配に応じて、あらかじめセレクトレバーをまたは **2** に入れてエンジンブレーキを併用します。
- 急な下り坂で、強力なエンジンブレーキが必要なときには **L** に入れます。

### ⚠ 警告

急な下り坂や長い下り坂では、エンジンブレーキを併用してください。下り坂でブレーキペダルを踏み続けると、ブレーキ装置が過熱してブレーキが効かなくなるおそれがあります。

### 📌 アドバイス

- ヒルディセントコントロールにより、急な下り坂などで車速を一定に保ち、走行を補助します。  
→ **4-62ページ**  
(ヒルディセントコントロール)
- **D** で走行しているときに、オーバードライブ (O/D) スイッチをOFFにすると、上り坂ではエンジン回転の変化が少ないなめらかな走行ができ、下り坂では軽いエンジンブレーキが得られます。  
→ **4-33ページ** (オーバードライブ (O/D) スイッチ)

## 一時停止

**1** セレクトレバーは走行位置のままです。停車し、ブレーキペダルをしっかりと踏み込みます。

- 急な坂道で一時停止するときは、必要に応じてパーキングブレーキをかけます。
- 停車時間が長くなりそうなときは、セレクトレバーを **N** に入れます。

**2** 再発進するとき間違えないよう、セレクトレバーの位置とパーキングブレーキの解除を目で確かめます。

### ⚠ 警告

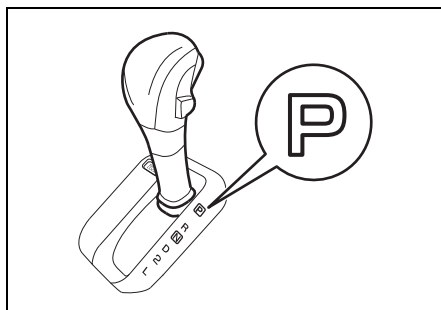
一時停止しているときに、空ぶかしをしないでください。万一、セレクトレバーが **P** **N** 以外に入っていると、急発進して思わぬ事故につながるおそれがあります。

### 注記

上り坂などで、アクセル操作でバランスをとるなどして車を停止させようとしないでください。トランスミッションフルードが過熱し、故障の原因となります。

## 駐車

- 1 車を完全に止めます。
- 2 ブレーキペダルを踏んだまま、パーキングブレーキをしっかりとかけます。
- 3 セレクトレバーを **P** に入れてからエンジンを停止し、ブレーキペダルからゆっくりと足を離します。
  - セレクトレバーが **P** の位置で、メーター内のセレクトレバーの位置がPになっていることを目で確かめます。



77R40110

### ⚠ 警告

駐車するときは、必ずセレクトレバーを **P** に入れてからエンジンを止めてください。**P** 以外の位置ではシフトロックが作動せず、誤操作などで思わぬ事故につながるおそれがあります。

- 4 エンジンスイッチを **LOCK** (OFF) にもどします。
  - 4-17 ページ (エンジンスイッチをもどすときは)

## 後退

### ■ 正しい運転姿勢

車を後退させるときは身体をひねった運転姿勢になり、ペダルが踏みにくくなります。ブレーキペダルやアクセルペダルが確実に踏める姿勢で運転操作をしてください。

### ■ 前進や後退を繰り返すとき

車庫入れなどで前進や後退を繰り返すときは、完全に停車させてから、次の前進あるいは後退の操作を行なってください。

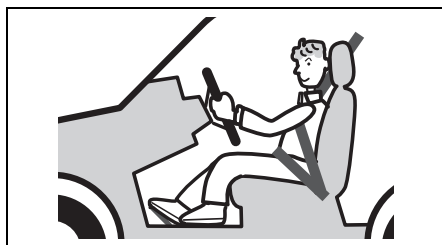
### ↓m アドバイス

前進と後退を繰り返すときなどは、セレクトレバーを **R** に入れていたことを忘れることがあります。車を後退させたあとは、すぐに **R** から **N** に入れる習慣をつけてください。

## こんなことにも気をつけて

### ■ 車を少し移動させるとき

少しだけ移動するときでも、ブレーキペダルやアクセルペダルが確実に踏める正しい運転姿勢をとってください。



80J014

## ⚠ 注意

坂道などで、セレクトレバーを前進の位置（**D**、**2**、**L**）にしたまま惰性で後退したり、後退の位置（**R**）にしたまま惰性で前進したりしないでください。エンストしてブレーキの効きが悪くなったり、ハンドルが重くなったりして、思わぬ事故につながるおそれがあります。また、故障の原因になります。

## ■ 停車するとき

### 注記

車が少しでも動いているときは、セレクトレバーを **P** に入れないでください。トランスミッションが故障する原因となります。

## 2WDと4WDの切替え操作

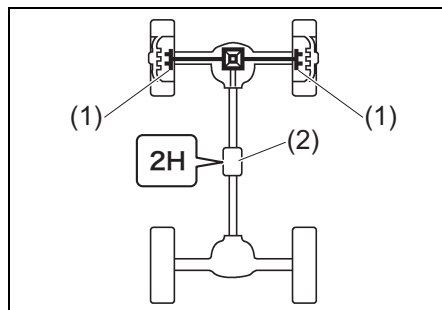
2-32 ページの「4WD 車を運転するとき」もあわせてお読みいただき、パートタイム 4WD 車の特性や操作上の注意を十分理解して正しい取扱いをしてください。

パートタイム 4WD とは、トランスファーレバーの操作で、2WD（2輪駆動）または 4WD（4輪駆動）に切り替えることができる 4WD システムです。

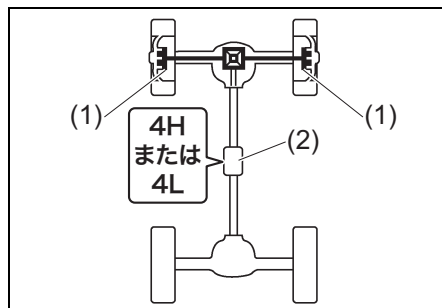
2WDと4WDの切替えは、前輪のエアロッキングハブ（1）で行なっています。

エアロッキングハブは、エンジンの負圧を使用して前輪の駆動力を切替える装置のため、エンジン停止中は作動しません。

また、トランスファーレバーの操作からエアロッキングハブの作動までには数秒間かかります。



77R40400



77R40410

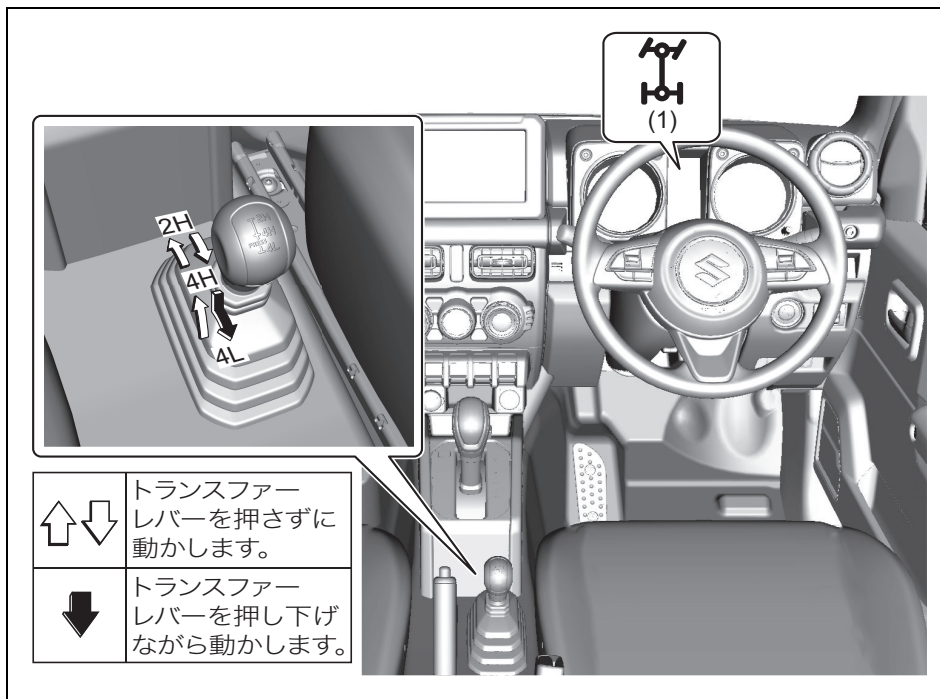
(1) エアロッキングハブ

(2) トランスファー

### ⚠ アドバイス

2WD での走行中に大きな凸凹を通過するなど、フロントタイヤに大きな衝撃が加わると、その後の走行時にエアロッキングハブ内部より異音が発生することがあります。その場合は車両を停止させ、トランスファーレバーを一度「4H」へ切替え、再度「2H」へ切替えてください。

トランスファーレバーの操作と表示灯



77R40120

(1) 4WD表示灯

トランスファーレバーの位置	駆動状態	4WD表示灯	説明
2H	2WD	—	一般道路、高速道路などを走行するときの位置です。通常はこの位置で走行します。
4H	4WD 高速		悪路、砂地、積雪路などの滑りやすい路面を走行するときの位置です。
4L	4WD 低速		急な坂路、砂地、ぬかるみなど特に大きな駆動力を必要とするときの位置です。



### ▲ 注意

4WDで急カーブや脇道、駐車場で急旋回をすると、ハンドルをまわすときの力が大きくなるとともに、タイトコーナーブレーキング現象（※）が起きて、思いがけない事故を起こすおそれがあります。また、駆動装置が損傷する原因となります。

※ タイトコーナーブレーキング現象とは、直結モードでの急旋回時に、前輪と後輪の回転の差を吸収しきれない状態が生じ、ブレーキをかけたときと同じ状態になることをいいます。

### 注記

●乾燥した舗装路では、4WD走行をしないでください。濡れた舗装路でも4WDで走行することは、できるだけ避けてください。タイヤがスリップしにくい路面では、前輪と後輪の回転の差を吸収しきれず次のような状態が生じます。

- 駆動装置に無理な力がかかって、損傷するおそれがある
- タイヤの摩耗が早まる
- ハンドルが重くなる
- カーブではブレーキがかかったような状態になる
- トランスファーレバーを切替えている途中でもとの位置へ戻すと、駆動装置が損傷するおそれがあります。

### 📌 アドバイス

●駆動力補助のため、駆動状態を“4L”に切り替えると、メーター内のESP® OFF 表示灯が点灯し、スタビリティコントロール（横滑り防止機能）およびトラクションコントロールのエンジン出力制御が作動しなくなります。

→ 4-51ページ（ESP®の取扱い）

ただし、ABSおよびブレーキLSDトラクションコントロール（※）は作動します。発進時や加速時にブレーキLSDトラクションコントロールが作動すると、メーター内のESP®作動表示灯が小刻みに点滅します。

なお、ブレーキLSDトラクションコントロールが作動すると、ブレーキの作動により音や振動が発生する場合がありますが、異常ではありません。

●レーザーレーダーと単眼カメラ装備車は、駆動状態を“4L”に切り替えると、室内ブザーが“ピッ”と鳴り、デュアルセンサーブレーキサポートOFF 表示灯、車線逸脱警報OFF 表示灯が点灯し、スズキ セーフティ サポート（タイプ別装備）が停止します。

駆動状態を“4L”から“4H”に切り替えると、室内ブザーが“ピッ”と鳴り、デュアルセンサーブレーキサポートOFF 表示灯、車線逸脱警報OFF 表示灯が消灯し、スズキ セーフティ サポート（タイプ別装備）が自動復帰します。

※ブレーキLSDトラクションコントロールとは、滑りやすい路面で駆動輪の片側が空転した場合、その空転している駆動輪にブレーキをかけることにより、反対側の駆動輪の駆動力を確保しようとする補助機能です。

## トランスファーレバーの操作

### 注記

タイヤの摩耗程度が4輪で著しく異なると、駆動装置に悪影響をあたえたり、駆動状態の切替えができなくなったりするおそれがあります。タイヤがかたよって摩耗するのを防ぐために、タイヤのローテーションを行なってください。

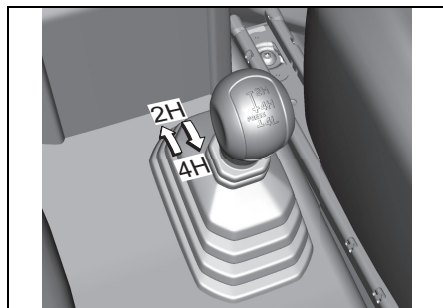
→ 6-6ページ  
(タイヤのローテーション)

### アドバイス

- 低温時、駆動切替えシステムやトランスミッションが暖まっていないときは、レバー操作をしても操作荷重が重く切替え困難な場合や、ギヤ鳴りが発生したりすることがあります。
- 駆動状態の切替えができないときは、しばらく走行してから再操作してください。
- クルーズコントロール使用時は、エアロッキングハブが作動せず、駆動状態が切替わらないため、トランスファーレバーの操作はしないでください。

### ■ 2H ⇄ 4H

停車中でも走行中でも切替えが可能です。車速100 km/h以下でハンドルを直進状態にし、アクセルペダルをもどしてからトランスファーレバーを操作をします。



77R40130

4

### ⚠ 警告

旋回走行中または雪道などで、タイヤを空転させたまま切替え操作をしないでください。車が思わぬ方向に飛び出すおそれがあります。また、駆動装置が損傷する原因となります。

### ⚠ 注意

走行中の切替え操作は、安全運転に支障がないように十分注意して行ってください。

## アドバイス

- トランスファーレバーを“2H”から“4H”へ操作したあと、4WD表示灯が点灯していることを確認してください。
- トランスファーレバーを“4H”から“2H”へ操作したあと、4WD表示灯が消灯していることを確認してください。
- 切替え操作後、4WD表示灯が点滅したままのときは、前後の車両に十分注意しながら、加減速するか停車して車両を後退させてください。
- ハンドルが切れた状態、またはアクセルペダルを踏んだ状態で操作をすると、切替えができない場合があります。
- 停車中にトランスファーレバーを“2H”から“4H”へ操作する場合、トランスファーレバーの操作が重くて入りにくいときは、低速走行しながら操作をしてください。
- 走行中にトランスファーレバーを“2H”から“4H”へ操作する場合、トランスファーレバーの操作が重くて入りにくいときや、ギヤ鳴りが発生するときは、速度を落とす、または停車して操作をやり直してください。
- 走行中にトランスファーレバーを“2H”から“4H”へ操作する場合、トランスファーレバーの操作が重いことがあります。その場合はハンドルを直進状態にして少し走行してから再度操作してください。
- トランスファーレバーを“2H”から“4H”または“4H”から“2H”へ切替えるとき、エアロッキングハブが作動するため、エアコンが数秒間停止しますが異常ではありません。

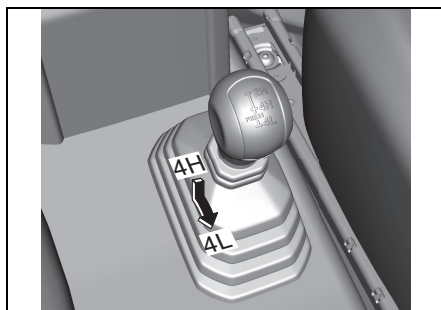
- エンジン停止中にトランスファーレバーを“2H”から“4H”または“4H”から“2H”へ操作したあとエンジンを始動すると、4WDインジケータが点滅することがありますが異常ではありません。エンジン停止中はエアロッキングハブが作動しない為、エンジンを始動し駆動状態が切り替わると、4WDインジケータは消灯します。

## ■ 4H → 4L

“4H”から“4L”への切替えは、停車中のみ可能です。なお、トランスファーレバーを操作するときは、次の条件をみたくする必要があります。

1 車を完全に停車させる

2 **マニュアル車** はチェンジレバーをN（ニュートラル）にし、クラッチペダルを完全に踏み込む  
**オートマチック車** はセレクトレバーを **N** に入れる  
トランスファーレバーを押し下げながら“4L”の位置へ操作します。



77R40140

**警告**

“4L”への切替えが完了していない状態でエンジンを止める場合は、次の手順を行なってください。

- 1) ブレーキペダルを強く踏み込む (※)
  - 2) エンジンを止める
- ※再度エンジンをかけるまでブレーキペダルは踏み続けてください。

**マニュアル車** はチェンジレバーを1速またはR (リバース) に入れても、**オートマチック車** はセレクトレバーを **P** 位置に入れても、車輪の固定ができなくなるおそれがあります。

エンジンを止めてしまった場合は、エンジンを再始動し、ゆっくり車を前進または後退させ、駆動状態が切替わっていることを確認してください。

**注意**

- 走行中は、トランスファーレバーの操作をしないでください。
- 旋回走行中または、雪道などで後輪を空転させたままトランスファーレバーを操作しないでください。

**アドバイス**

- “4H” から “4L” への切替え時、トランスファーレバーの操作が重い場合がありますので、“4L”位置まで確実に操作してください。

- “4H” から “4L” へ切替えると、室内ブザーが“ピッ”と鳴り次の機能が停止します。

- ESP® (トラクションコントロール およびスタビリティコントロール (横滑り防止機能))

“4L”への切替え完了の合図ではないため、室内ブザーが鳴ってもトランスファーレバーは“4L”位置まで確実に操作してください。

- 低温時、駆動切替えシステムやトランスミッションが暖まっていないときは、“4L”への切替え操作が完了しない場合があります。特に **オートマチック車** において、低温時に切替えにくい状況が起こる可能性があります。この場合は、次の手順で再度操作してください。

- 1) 車を完全に止める
  - 2) **マニュアル車** はチェンジレバーをN (ニュートラル) に入れる  
**オートマチック車** はセレクトレバーを **N** に入れる
  - 3) ブレーキペダルを強く踏み込む (※)
- ※ブレーキペダルは、操作が完了するまで踏み続けてください。
- 4) パーキングブレーキを解除する
  - 5) エンジンを止める
  - 6) トランスファーレバーを押し下げながら “4L” の位置へ操作する
  - 7) エンジンを再始動する
  - 8) ゆっくり前進または後退させて、車が動くことを確認する

- 低温時、走行後しばらくはトランスファーレバーの操作が重くなったり、ギヤ鳴りが発生することがあります。特に **オートマチック車** においては、エンジン始動直後、低温時にトランスファーレバーを “4H” から “4L” へ操作するとき、レバーの操作が重くなることがあります。その場合は、レバーを “4H” (又は “2H”) にして、少し走行してから再度操作してください。

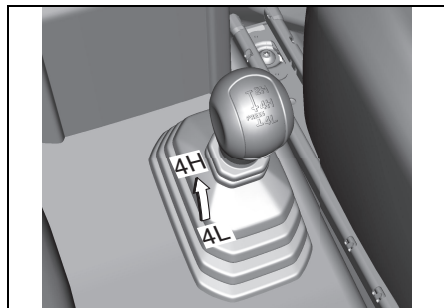
# 運転するときは/クルーズコントロールシステム

## ■ 4L→4H

“4L” から “4H” への切替えは、停車中のみ可能です。なお、トランスファーレバーを操作するときは、次の条件をみたす必要があります。

1 車を完全に停車させる

2 **マニュアル車** はチェンジレバーを N (ニュートラル) にし、クラッチペダルを完全に踏み込む  
**オートマチック車** はセレクトレバーを **N** に入れる  
トランスファーレバーを “4H” の位置へ操作します。



77R40150

## クルーズコントロールシステム

### タイプ別装備

アクセルペダルから足を離しても、設定した車速で走行できます。加減速の繰り返しの少ない高速道路や自動車専用道路などで使用してください。

- **マニュアル車** は、**ジムニー** の場合はギヤポジションが4速～5速の位置で使用できます。  
**ジムニーシエラ** の場合はギヤポジションが3速～5速の位置で使用できます。

→ **4-29ページ**  
(チェンジレバーの操作)

- **オートマチック車** は、セレクトレバーが **D** 位置で使用できます。

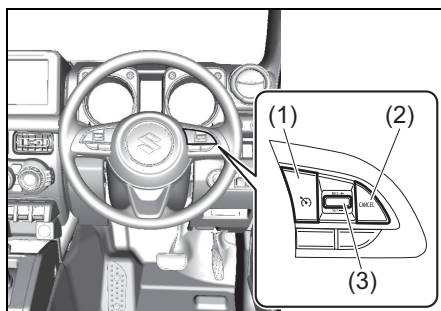
→ **4-31ページ**  
(セレクトレバーの操作)

- トランスファーレバーは “2H” 位置にして使用してください。

→ **4-42ページ**  
(2WDと4WDの切替え操作)

- 4WD 表示灯が点滅していないとき使用できます。
- 目標車速は、約 45 km/h から設定できます。

ハンドル右側のクルーズコントロールスイッチで設定します。



77R40160

- (1) クルーズスイッチ
- (2) キャンセルスイッチ
- (3) 車速設定スイッチ

**警告**

次のような場所では使用しないでください。思わぬ事故につながるおそれがあります。

- 交通量の多い道や急カーブのある道
- 凍結や積雪などで滑りやすい路面
- 急な下り坂。エンブレキが十分に効かず、設定した車速を超えることがあります。

**車速設定のしかた**

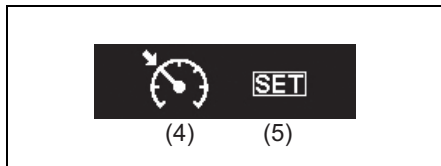
1 クルーズスイッチ (1) を押します。

- マルチインフォメーションディスプレイ内のクルーズコントロール表示が点灯すると、目標車速が設定できる状態 (待機状態) になります。

2 アクセルペダルの加減で、目標車速 (約 45 km/h から) に調節します。

3 車速設定スイッチ (3) のSET 側を押します。SET を離すと、離れたときの車速がセットされ定速走行になります。

- マルチインフォメーションディスプレイ内の SET 表示が点灯すると、定速走行状態となっています。



(4) クルーズコントロール表示  
(5) SET表示

**警告**

クルーズコントロールシステムを使用しないときは、クルーズスイッチ (1) を押してクルーズコントロール表示を消灯させてください。誤ってクルーズコントロールシステムを作動させると、思わぬ事故につながるおそれがあります。

**■ クルーズコントロールシステムの使用中はこんなことに気をつけて**

デュアルセンサブレーキサポート装備車でも、前方車両の車速にあわせて自動的に加減速されません。安全に定速走行できない場合は、クルーズコントロールシステムを使用しないでください。

→ 4-73 ページ (デュアルセンサブレーキサポート)

- 定速走行中に次のような状況になっても、SET 表示は消灯せず、定速走行は解除されません。
  - 前方衝突警報が鳴ったとき。ブレーキペダルを踏むと定速走行は一時的に解除されます。
  - フロントガラスの汚れを検知して、デュアルセンサブレーキサポートが停止状態になったとき。安全のためクルーズスイッチ (1) を押してクルーズコントロール表示を消灯させてください。
- デュアルセンサブレーキサポートの衝突被害軽減ブレーキが作動すると、SET表示が消灯して、クルーズコントロールシステムが一時的に解除されます。周囲の安全を確認したうえで、車速設定をやり直してください。

## 一時的に加減速したいときは

### ■ 加速したいとき

アクセルペダルを踏みます。通常走行と同様に加速できます。

- アクセルペダルから足を離すと、自動的にもとの定速走行にもどります。

### ■ 減速したいとき

ブレーキペダルを踏みます。定速走行が解除され、SET 表示が消灯します。(待機状態)

- 車速が約 45 km/h 以上で車速設定スイッチ (3) の **RES +** 側を押すと、SET 表示が点灯し、自動的にもとの定速走行にもどります。

## 目標車速の変えかた

### ■ アクセルペダルを使って

目標車速まで加速し、車速設定スイッチ (3) の **SET -** 側を押します。

### ■ ブレーキペダルを使って

目標車速まで減速し、車速設定スイッチ (3) の **SET -** 側を押します。

#### ↓mアドバイス

ブレーキペダルを踏んでから再設定するまでは、SET 表示が消灯します。(待機状態)

### ■ 車速設定スイッチを使って

- 加速するときには、車速設定スイッチ (3) の **RES +** 側を押し続けます。
- 減速するときには、車速設定スイッチ (3) の **SET -** 側を押し続けます。

目標車速になったら、スイッチから手を離します。

#### ↓mアドバイス

スイッチを短押しすると、目標車速の微調整 (約1.0 km/h) ができます。

## 定速走行の解除のしかた

### ■ 一時的な解除

次のいずれかの操作をするか、または車両がいずれかの状態になると、SET 表示が消灯し待機状態になります。

- キャンセルスイッチ (2) を押す
- ブレーキペダルを踏む
- 上り坂を走行しているときなどで、目標車速より車速が2割程度以上低下したり、約40 km/h以下になったりしたとき
- 車が横滑りしそうになったとき (ESP®作動時を含む)
- デュアルセンサーブレーキサポート装備車の場合、衝突被害軽減ブレーキが作動したとき
- トランスファーレバーを操作する

一時的な解除になったときの状況が解消されてから、車速が約45 km/h以上で車速設定スイッチ (3) の **RES +** 側を押すと、SET 表示が点灯し、自動的にもとの定速走行にもどります。

## ■ システムの解除

- クルーズスイッチ (1) を押してクルーズコントロール表示を消灯させます。
  - メーター内のエンジン警告灯が点灯または点滅すると、クルーズコントロール表示が消灯してシステムが解除されます。
- **3-80ページ (エンジン警告灯)**

### 📌 アドバイス

クルーズコントロール表示が消灯してシステムが解除されると、設定した目標車速はリセットされます。

## ESP®の取扱い

ESP® (※) は、ABS、ブレーキアシスト、トラクションコントロール、スタビリティコントロール (横滑り防止機能) などを総合的に制御して、車両の走行安定性を補助しようとするシステムです。

※ESP®は、Electronic Stability Program (エレクトロニック スタビリティ プログラム) の略で、Daimler AGの登録商標です。

## ■ ABS (アンチロックブレーキシステム)

4-56ページをお読みください。

## ■ ブレーキアシスト

ABSのブレーキアシストと同様です。

## ■ トラクションコントロール

滑りやすい路面での発進時や加速時に起こる駆動輪の過度の空転を、ブレーキ制御およびエンジン出力制御により防ぎ、適切な駆動力を確保しようとする補助機能です。

## ■ スタビリティコントロール (横滑り防止機能)

急激なハンドル操作をしたり、滑りやすい路面で旋回したりするときの車の横滑りなどを抑制することで、車両の走行安定性を補助しようとする機能です。

### ⚠️ 警告

常に周囲の状況を確認して、安全運転に努めてください。ESP® による制御には限界があります。



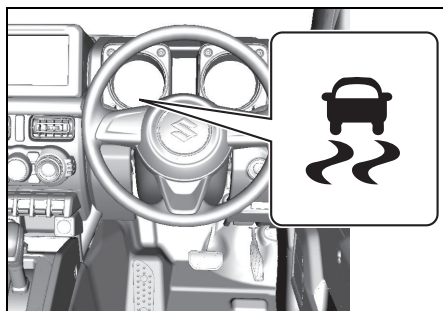
## ⚠ 注意

- 次のことをお守りください。  
守らないと ESP® が正常に作動しなくなったり、誤作動につながったりするおそれがあります。
- タイヤの空気圧を指定空気圧に調整する  
→ 8-5ページ (タイヤの空気圧)
- タイヤ交換時は指定のサイズで、4 輪ともサイズ、銘柄、トレッドパターン (溝模様) が同一のものを装着する
- 著しく摩耗状態の異なるタイヤを使用しない
- サスペンションやブレーキを改造しない (車高やサスペンションの硬さ変更など)
- サスペンションやブレーキが著しく劣化した状態で走行しない
- エンジンを改造しない (マフラーの改造など)
- LSD (リミテッドスリップデフ) を装着するなどの改造をしない (スズキ純正用品LSDを除く)
- タイヤチェーンやスペアタイヤ (市販品) を装着したときなどには、ESP® が正常に作動しない場合があります。

## ℳ アドバイス

- 次のような操作をすると、一時的にモーター音やカチッという音が聞こえることがあります。これはシステムをチェックしている音で異常ではありません。
- エンジンスイッチを **ON** にしたとき
- ブレーキペダルを踏んだ状態でエンジンスイッチを **ON** にし、最初にブレーキペダルから足を離れたとき
- エンジンをかけたとき
- エンジンをかけ、最初の発進時
- エンジン回転が高いときに ESP® が作動すると、エンジン回転の変動や車体の振動を感じるがありますが、異常ではありません。

## ESP®作動表示灯



77R40170

メーターパネル内にあります。

→ 1-22ページ (表示灯)

- ESP®の電子制御システムに異常があると、エンジンスイッチが **[ON]** のときに点灯します。点灯中は次のようになりますので、スズキサービス工場での点検を受けてください。
  - 次の機能が作動しません。
    - ・トラクションコントロール
    - ・スタビリティコントロール
    - ・ヒルディセントコントロール
      - 4-62ページ (ヒルディセントコントロール)
    - ・スズキ セーフティ サポート (タイプ別装備)
      - 4-65ページ (スズキ セーフティ サポート)
    - ・アイドリングストップシステム
      - 4-19ページ (アイドリングストップシステム)
  - ヒルホールドコントロールも作動しない場合があります。
    - 4-60ページ (ヒルホールドコントロール)
  - ABSは作動します
  - ブレーキアシストは、故障状況によっては作動しない場合があります。

- 次のような状況になると、0.2秒間隔で小刻みに点滅します。
  - 発進時や加速時にトラクションコントロールが作動している
  - 下り坂などでヒルディセントコントロールが作動している
    - 4-62ページ (ヒルディセントコントロール)
  - 急ハンドル時や旋回時にスタビリティコントロールが作動している
- システムが正常な場合はエンジンスイッチを **[ON]** にしたときに、約2秒間点灯したあと消灯します。

### ▲ 注意

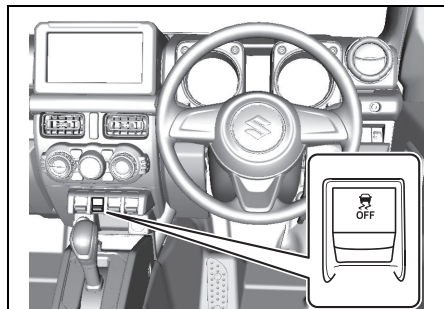
小刻みに点滅したときは、滑りやすい路面で、車がスタックまたは横滑りしやすい状態になっています。とくに慎重に運転してください。

### ℹ️ アドバイス

点灯中はトラクションコントロールおよびスタビリティコントロールは作動しませんが、ABSは作動します。

## ESP® OFFスイッチ

- 次のようなときは、メーター内のESP® OFF表示灯が点灯するまでESP® OFFスイッチを押し続けてください。トラクションコントロールおよびスタビリティコントロールが作動しなくなります。
  - スタックからの脱出などの場合。トラクションコントロールが脱出に適さないときがあります。
- 次のような操作をすると、ESP® OFF表示灯が消灯し、トラクションコントロールおよびスタビリティコントロールが作動可能な状態にもどります。
  - もう一度ESP® OFFスイッチを押す
  - 車速が約30 km/hを超えたとき
  - 一度エンジンを止め、再始動する



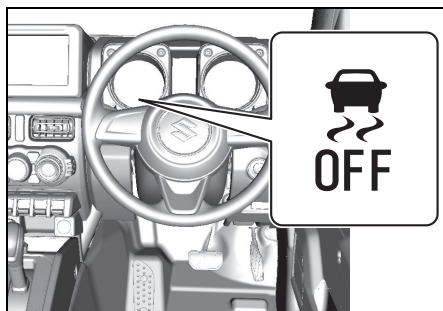
77R40180

- スタックからの脱出などのあとに通常走行するときは、ESP® OFFスイッチを再度押して、ESP® OFF表示灯を消灯させ、もとの状態にもどしてください。

### Ⓜアドバイス

- 安全のため、ESP® OFFスイッチを操作しても、ABSおよびブレーキアシストは作動停止の状態になりません。
- 車速が30 km/hを超えるとESP® およびトラクションコントロールは作動可能な状態に自動復帰するため、スイッチを操作しても一時的な停止しかできません。
- ESP® を作動停止 (OFF) にすると、レーザーレーダーと単眼カメラ装備車は、室内ブザーが“ピッ”と鳴り、デュアルセンサーブレーキサポート OFF表示灯、車線逸脱警報OFF表示灯が点灯し、スズキ セーフティサポート (タイプ別装備) が停止します。
  - 4-65 ページ (スズキ セーフティサポート)
- トランスファーレバーが“4L”位置のとき、ESP® OFFスイッチを長押しすると、ヒルホールドコントロールを停止状態にすることができます。
  - 4-61 ページ (ヒルホールドコントロールの停止)

## ESP® OFF表示灯



77R40190

メーターパネル内にあります。

→ **1-22ページ (表示灯)**

- エンジンスイッチが **ON** のときに、ESP® OFF スイッチを長押しすると点灯します。
  - 点灯中は、トラクションコントロールおよびスタビリティコントロールは作動しません。
- システムが正常な場合はエンジンスイッチを **ON** にしたときに、約2秒間点灯したあと消灯します。

## ⚠️アドバイス

- 駆動力補助のため、駆動状態を“4L”に切り替えると、メーター内のESP®OFF表示灯が点灯し、スタビリティコントロール（横滑り防止機能）およびトラクションコントロールのエンジン出力制御が作動しなくなります。

→ **4-51ページ (ESP®の取扱い)**

なお、ブレーキLSDトラクションコントロール（※）が作動すると、ブレーキの作動により音や振動が発生する場合がありますが、異常ではありません。

- レーザーレーダーと単眼カメラ装備車は、駆動状態を“4L”に切り替えると、室内ブザーが“ピッ”と鳴り、デュアルセンサーブレーキサポートOFF表示灯、車線逸脱警報OFF表示灯が点灯し、スズキセーフティサポート（タイプ別装備）が停止します。駆動状態を“4L”から“4H”に切り替えると、室内ブザーが“ピッ”と鳴り、デュアルセンサーブレーキサポートOFF表示灯、車線逸脱警報OFF表示灯が消灯し、スズキセーフティサポート（タイプ別装備）が自動復帰します。

※ブレーキLSDトラクションコントロールとは、滑りやすい路面で駆動輪の片側が空転した場合、その空転している駆動輪にブレーキをかけることにより、反対側の駆動輪の駆動力を確保しようとする補助機能です。

## ABS

### ABS (アンチロックブレーキシステム) とは

ABSとはAntilock Brake System (アンチロックブレーキシステム) の略です。ABSはブレーキをかけたときのタイヤのロックを自動的に防止することで、走行安定性や操舵性を確保しようとする装置です。

#### ⚠ 警告

- 常に周囲の状況を確認して、安全運転に努めてください。ABSによる制御には限界があります。
  - ABSは、タイヤのグリップ限界を超えたり、ハイドロプレーニング現象(※)が起こったりした場合は効果を発揮できません。
- ※雨天の高速走行などで、タイヤと路面の間に水膜が発生し、接地力を失ってしまう現象

### 制動距離について

ABSは制動距離を短くするものではありません。

#### ⚠ 注意

- 急ブレーキをかけたときや、滑りやすい路面でブレーキをかけたときの制動距離は、ABSがついていない車と同等です。
  - 次のようなときは、ABSのついていない車より制動距離が長くなる場合があります。スピードを控えめにし、車間距離を十分にとってください。
    - 凸凹道や石だたみなどの悪路
    - じゃり道、新雪路
    - 道路の継ぎ目などの段差を乗り越えるとき
    - マンホールなど鉄板の上を通過するとき
    - タイヤチェーンの装着時
  - 急ブレーキ時には、ポンピングブレーキ(※)をせずに、ブレーキペダルを思い切り強く踏み込んでください。ポンピングブレーキをすると、制動距離が長くなります。
- ※ ブレーキペダルを数回に分けて小刻みに踏むブレーキのかけかた
- 路面の状況によりますが、約10 km/h以下ではABSが作動しません。

## ABS作動時の振動や音

ブレーキペダルを強く踏むと、ブレーキペダル、ハンドル、車体の小刻みな振動を感じることがあります。これはABSの作動によるもので、異常ではありません。ブレーキペダルをそのまま強く踏み続けてください。

### 🔊アドバイス

エンジンを始動して発進した直後に、一時的にモーター音などが聞こえることがあります。これはシステムをチェックしている音で、異常ではありません。

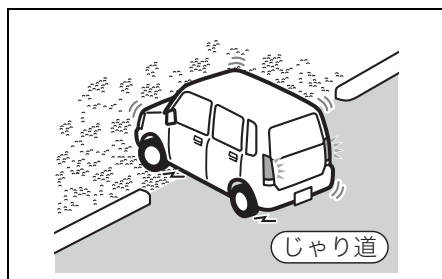
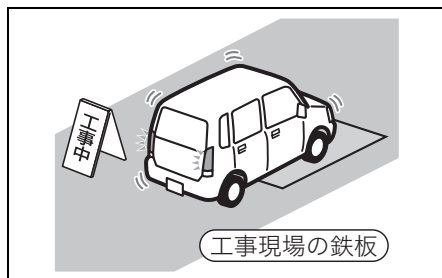
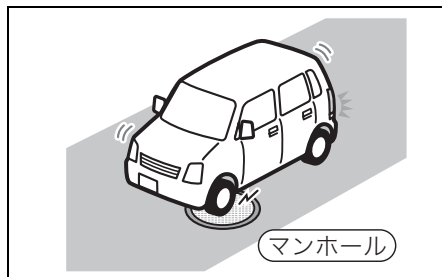
## タイヤについて

### ⚠️警告

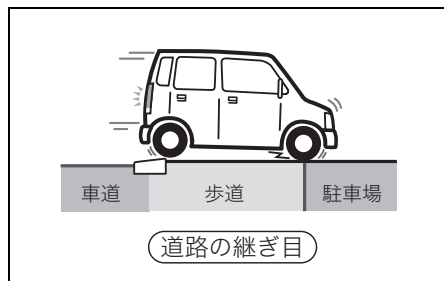
ABSは、各車輪の回転速度をセンサーで検出しています。タイヤ交換時は、指定のサイズで、4輪ともサイズ、メーカー、銘柄、トレッドパターン（溝模様）が同一のものを装着してください。また、著しく摩耗状態の異なるタイヤを使用しないでください。正確な回転速度が検出できなくなってABSが正常に機能しなくなり、思わぬ事故につながるおそれがあります。

ABSは、こんな場合にもブレーキをかけると作動することがあります

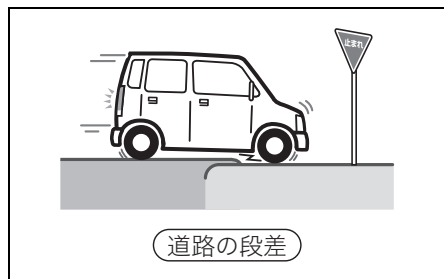
- 滑りやすい路面を走行しているとき



- 道路の継ぎ目などの段差を乗り越えるとき

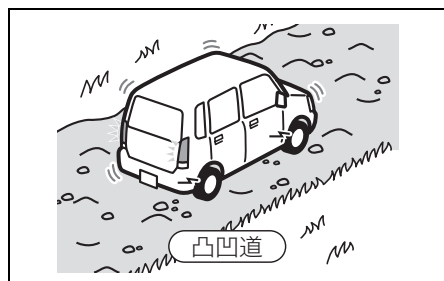


80J1043

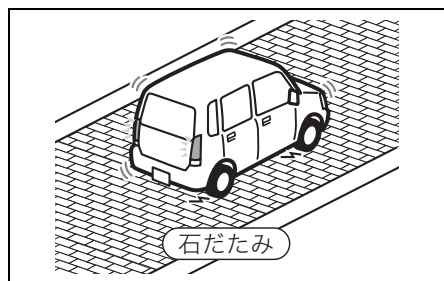


80J1044

- 悪路を走行しているとき

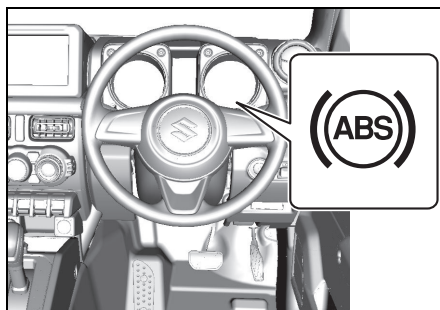


80J1045



80J1046

## ABS警告灯



77R40200

メーターパネル内にあります。

- ABSの電子制御システムに異常があると、エンジンスイッチが **ON** のときに点灯します。

→ 1-19ページ (警告灯)

## ブレーキアシスト

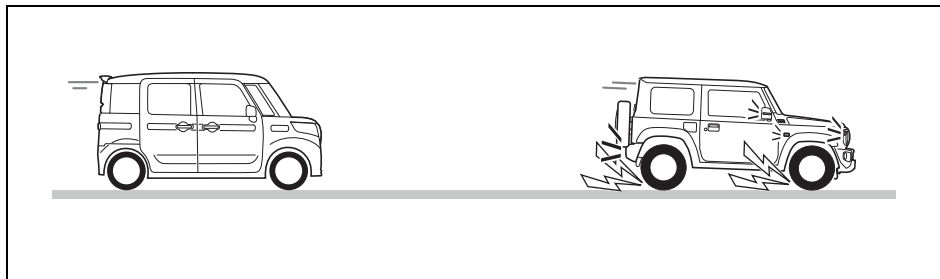
ブレーキ踏力を補助する装置です。急ブレーキをかけたときに、ABSの効果が十分に発揮されるまでの時間を短縮します。

- しっかりとブレーキペダルを踏まないと、ブレーキアシストは作動しません。
- ブレーキアシストは、本来のブレーキ性能を超えた制御をする装置ではありません。

## エマージェンシーストップシグナル (ESS)

ESSとはEmergency Stop Signal (エマージェンシーストップシグナル) の略です。ESSは次の条件をすべて満たしているときに、非常点滅表示灯を通常よりも速く点滅させることで、後続車へ注意を促す機能です。またその際、メーター内の方向指示器表示灯もあわせて点滅します。

- ブレーキペダルを勢いよく踏み込んだときの車速が約55 km/h以上のとき
- ABSが作動しているとき、またはABSが作動するような急ブレーキのとき



77R40550

- 上図は代表例です。お車のタイプにより異なります。

ESSは次の状態になると機能が停止します。

- 車速が十分に低下したとき
- ブレーキペダルを離れたとき
- ABSの作動が終了したとき
- 非常点滅表示灯スイッチの位置を **ON** にしたとき

### ⚠ 警告

**ESSは走行中の急ブレーキ時に、後続車に注意を促すことで追突を軽減する機能で、すべての追突を防ぐものではありません。減速や停車するときは不要な急ブレーキはさけ、常に安全運転に努めてください。**

### 📌 アドバイス

- ESSの機能を停止させることはできません。
- ESSの機能よりも、非常点滅表示灯スイッチの操作が優先されます。
- 次のような路面を走行中に、一瞬しかABSが作動しなかったときは、ESSは作動しないことがあります。
  - 滑りやすい路面を走行しているとき
  - 道路の継ぎ目などの段差を乗り越えるとき

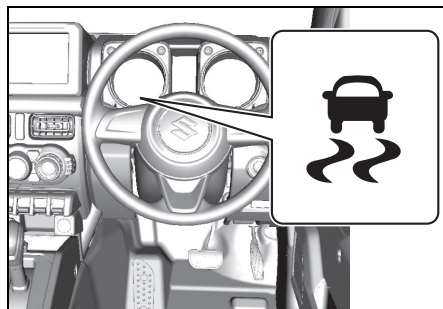


## ヒルホールドコントロール

ヒルホールドコントロールは、上り坂での発進時に、ブレーキペダルからアクセルペダルへの踏み替えの間に車が後退することを一時的に（約2秒間）防ぎ、スムーズな発進を補助するシステムです。

- ヒルホールドコントロールは、坂道で車を停止させるシステムではありません。
- 本システムに異常があると、メーター内のESP®作動表示灯が点灯し、ヒルホールドコントロールが作動しない場合があります。スズキサービス工場での点検を受けてください。

→ 4-53ページ（ESP®作動表示灯）



77R40170

### 警告

- 常に周囲の状況を確認して、必要に応じてブレーキペダルを操作して安全運転に努めてください。ヒルホールドコントロールによる制御には限界があります。
- 極端に急な坂道、凍結路、泥道を上るときや、積載重量によっては、発進時に車両が後退する場合があります。

- 極端に急な坂道、凍結路、泥道を上るとき、ヒルホールドコントロールが作動するとタイヤがロックし、車両がコントロールできない場合があります。
- ブレーキペダルから足を離したら、すみやかに発進操作を行なってください。ブレーキペダルから足を離したまま2秒以上たつとヒルホールドコントロールが解除されるため、勾配によっては自重で坂道を下り、思わぬ事故につながるおそれがあります。また、エンストしてブレーキペダルを踏むときに強い力が必要になったり、ハンドルが重くなったりして思わぬ事故や故障の原因となるおそれがあります。

## ■ ヒルホールドコントロールの作動条件

ヒルホールドコントロールは、次の条件をすべて満たしているときに、ブレーキペダルから足を離すと約2秒間、車が後退することを防ぎます。

- チェンジレバーまたはセレクトレバーが前進または後退の位置に入っている
- パーキングブレーキを解除している
- 進行方向が坂の上りである

オートマチック車の場合、前記条件をみたしていなくても、エンジン自動停止後の再始動時ならヒルホールドコントロールが作動します。

→ **4-19ページ**  
(アイドリングストップシステム)

### 📌アドバイス

作動中にエンジンルームから音が聞こえることがありますが、異常ではありません。

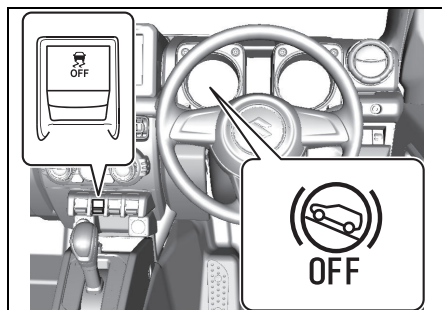
- エンジンルームから音が聞こえる
- ブレーキペダルが硬くなり踏み込めないことがある

## ■ ヒルホールドコントロールの停止

極端に急な坂道、凍結路、泥道などを上るとき、ESP® OFFスイッチを長押しすると、ヒルホールドコントロール OFF 表示灯が点灯（Aタイプメーター装備車）、またはマルチインフォメーションディスプレイにメッセージが表示（Bタイプメーター装備車）され、ヒルホールドコントロールは停止状態になります。

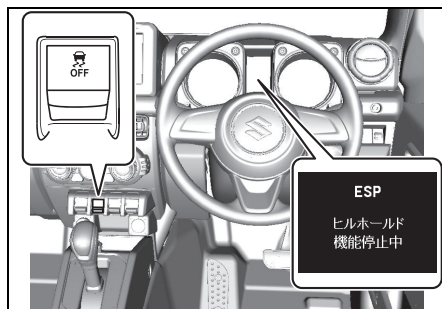
ヒルホールドコントロールの停止を解除するときは、もう一度ESP® OFFスイッチを長押しします。

### Aタイプメーター装備車



77R40210

### Bタイプメーター装備車



77R40220

### 📌アドバイス

- ヒルホールドコントロールの停止は、トランスファーレバーが“4L”位置のときに使用できます。
- ヒルホールドコントロールが停止状態のとき、トランスファーレバーを“4L”から“4H”の位置へ変更すると、ヒルホールドコントロールの停止は解除されます。

## ヒルディセントコントロール

ヒルディセントコントロールは、エンジンブレーキだけでは十分減速できないような急な坂道を下るときに、ESP®の制御により一定の低車速を保ち、走行を補助するシステムです。

### 警告

ヒルディセントコントロールを過信しないでください。極端に急な坂道、凍結路、泥道を下るときや、積載重量によっては、下り坂走行で一定の低車速を維持できず、思わぬ事故につながるおそれがあります。必要に応じてブレーキペダルを踏み、安全運転に心がけてください。

### アドバイス

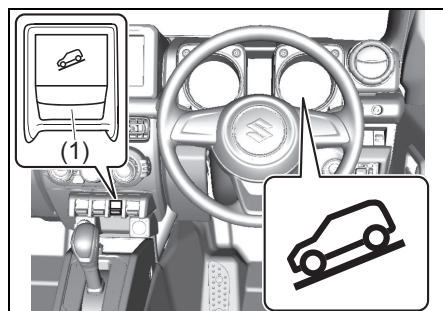
ヒルディセントコントロールは、雪道などの滑りやすい坂道において、ブレーキやアクセル操作に気をつかうことなく、ハンドル操作に集中することができます。

2 トランスファーレバーが“4H”のとき車速が約 10 km/h 以下でヒルディセントコントロールスイッチ (1) を押します。

トランスファーレバーが“4L”のとき車速が約 5 km/h 以下でヒルディセントコントロールスイッチ (1) を押します。

メーター内のヒルディセントコントロール表示灯が点灯し、ヒルディセントコントロールが作動可能な状態になります。

→ 4-64 ページ (ヒルディセントコントロール表示灯)



## ヒルディセントコントロールの作動について

### ■ スタンバイ

1 **マニュアル車** はチェンジレバーを N (ニュートラル) 以外に入れます。

**オートマチック車** セレクトレバーを **R**、**D**、**2** または **L** の位置に入れます。

## ■ 作動

トランスファーレバーが“4H”のとき  
アクセルペダルを踏んでいない状態で車  
速が約10 km/hを超えると自動でブレー  
キが作動して約10 km/hに保ちます。

トランスファーレバーが“4L”のとき  
アクセルペダルを踏んでいない状態で車  
速が約5 km/hを超えると自動でブレー  
キが作動して約5 km/hに保ちます。

- 衝突被害軽減ブレーキが作動している  
とき、ESP®作動表示灯が小刻みに点滅  
します。また、同時に制動灯も点灯し  
ます。
- 車速が約35 km/h以上になると、メー  
ター内のヒルディセントコントロール  
表示灯が点滅するとともに、自動的に  
作動停止します。車速が約25 km/h以  
下になると再びランプが点灯し、作動  
可能状態になります。

### ▲ 注意

- 長時間連続して使うと、ブレーキ装  
置が過熱する場合があります。この  
場合は装置保護のため、ヒルディセ  
ントコントロール表示灯が点滅する  
とともに自動的に作動停止します。ブ  
レーキペダルを踏んで安全な場所に  
停車してください。しばらくしてブ  
レーキ装置の温度が下がると、ヒル  
ディセントコントロール表示灯が点  
滅から点灯に切り替わるとともに作  
動可能な状態にもどります。
- **マニュアル車** はチェンジレバーが  
N（ニュートラル）の位置でも、ヒ  
ルディセントコントロールが作動す  
る場合がありますが、エンジンプ  
レーキが効きません。**マニュアル車**  
はチェンジレバーをN（ニュートラ  
ル）以外の位置に入れてください。

- **オートマチック車** はセレクトレバ  
ーが **N** 位置でも、ヒルディセントコ  
ントロールが作動する場合があります  
が、エンジンプレーキが効きません。  
**オートマチック車** はセレクトレバ  
ーを **R**、**D**、**2** または **L** の位置に  
入れてください。
- ヒルディセントコントロールを作動  
させるときは、ヒルディセントコ  
ントロールスイッチを押してヒルディ  
セントコントロール表示灯の点灯を  
確認してください。

### ℹ️ アドバイス

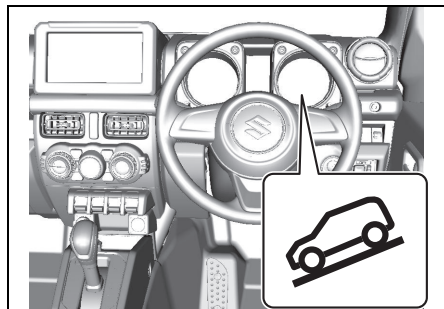
作動中にエンジンルームから音が聞こ  
えることがありますが、異常ではあり  
ません。

4

## ■ システムを解除するときは

もう一度ヒルディセントコントロールス  
イッチ (1) を押し、ヒルディセントコ  
ントロール表示灯を消灯させます。

## ヒルディセントコントロール 表示灯



77R40240

4 メーターパネル内にあります。

- エンジンスイッチが **ON** のときに、ヒルディセントコントロールスイッチを押し、ヒルディセントコントロールが作動可能な状態になると点灯します。点滅した場合は、ヒルディセントコントロールが作動しません。次の作動条件が満たされているか確認してください。
  - **マニュアル車** はチェンジレバーが N (ニュートラル) 以外の位置
  - **オートマチック車** セレクトレバーを **R**、**D**、**2** または **L** の位置
  - トランスファーレバーが “4H” または “4L” の位置
  - 車速が 25 km/h 以下
  - ブレーキ装置が過熱していない

- システムが正常で、エンジンスイッチを **ON** にすると約 2 秒間点灯したあと消灯します。
  - 次のような場合はシステムの異常が考えられます。スズキサービス工場での点検を受けてください。
    - エンジンスイッチを **ON** にしても点灯しない
    - エンジンスイッチを **ON** にし、約 2 秒間たっても消灯しない
- エンジンスイッチが **ON** のときに、ヒルディセントコントロールスイッチを押しても点灯または点滅しない

## スズキ セーフティ サポート

### タイプ別装備

スズキ セーフティ サポートの各機能により事故の予防、回避、または被害の軽減を図ります。

スズキ セーフティ サポートの各機能

- レーザーレーダーと単眼カメラ  
→ **4-65ページ**
- デュアルセンサーブレーキサポート  
→ **4-73ページ**
- 誤発進抑制機能  
→ **4-78ページ**
- 車線逸脱警報  
→ **4-80ページ**
- ふらつき警報  
→ **4-82ページ**
- 先行車発進お知らせ機能  
→ **4-83ページ**
- 標識認識機能  
→ **4-89ページ**

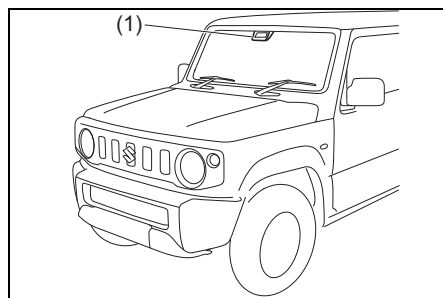
次の項目もあわせてお読みください。

- **2-35ページ**  
(車検を受けるときの注意)
- **7-3ページ**  
(けん引してもらうときは)

## レーザーレーダーと単眼カメラ

### タイプ別装備

前方のスズキ セーフティ サポートの各機能のために障害物や区画線などを検知します。



77R40250

(1)レーザーレーダーと単眼カメラ

**警告**

レーザーレーダーと単眼カメラによる検知機能には限界があり、すべての車両や障害物、区画線、道路標識を検知できるわけではありません。走行中は常に周囲の状況を確認し、必要に応じてブレーキペダルなどを操作して安全運転に努めてください。

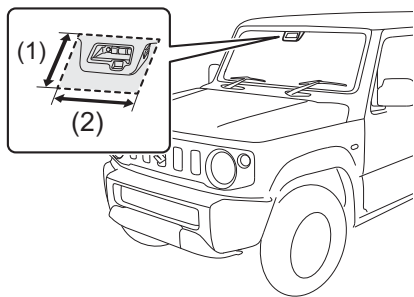
●レーザーレーダーと単眼カメラを正しく作動させるために、次のことをお守りください。取扱いを誤ると、前方障害物、区画線、道路標識を正しく検知できなくなり、誤作動し、思わぬ事故につながるおそれがあります。

- レーザーレーダーと単眼カメラ本体、およびその周辺部に強い衝撃や力を加えない
- レーザーレーダーと単眼カメラを取り外したり、分解したりしない
- フロントワイパー本体やブレードを交換するときは、指定のものを使用する（詳しくは、スズキ販売店またはスズキ代理店にお問い合わせください）

●接触事故などでレーザーレーダーと単眼カメラ周辺部が変形・損傷した場合や、レーザーレーダーと単眼カメラ前面のフロントガラスにひび割れなどの傷がある状態で走行すると、レーザーレーダーと単眼カメラが前方障害物、区画線、道路標識を正しく検知できないため、誤作動して思わぬ事故につながるおそれがあります。デュアルセンサーブレーキサポートOFFスイッチを操作して、デュアルセンサーブレーキサポートを停止させ、スズキサービス工場での点検を受けてください。

●フロントウィンドーガラス外側のレーザーレーダーと単眼カメラの前面にステッカーやフィルム(透明なものを含む)などを貼り付けないでください。

- (1)フロントウィンドーガラス上端からレーザーレーダーと単眼カメラ下端より下約10cmまで
- (2)約20cm (レーザーレーダーと単眼カメラ中心から左右約10cmまで)



77R40390

※ETC アンテナなどを貼り付けるときは、カメラの前面に貼らないようにしてください。

- フロントガラスの前方付近に、単眼カメラの視界を遮ったり、レーザーを反射したりする可能性のあるものを置かないでください。
- レーザーレーダーと単眼カメラのレンズ部に触れないでください。
- レーザーレーダーと単眼カメラのレンズ部を自分で掃除しないでください

※ エンジンスイッチが **ON** のときにレーダーから10cm 以内の距離で、拡大鏡、対物レンズなど拡大機能がある光学機器を使用して、照射部をのぞき込まないでください。レーダーから照射される赤外線を目を傷めるおそれがあります。

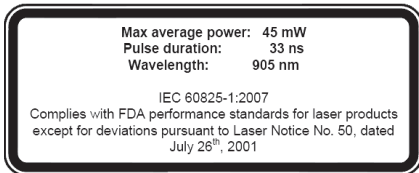
⚠️ アドバイス

このレーダーは、IEC 60825-1規格におけるレーザ等級 1M に相当します。

レーザ等級ラベル



レーザ説明ラベル



52R40560

最大平均出力：45mW  
パルス幅：33ns  
波長：905nm  
発散角（水平 × 垂直）：28° × 12°

⚠️ アドバイス

単眼カメラによる前方車両、障害物、区画線、道路標識の検知は視野範囲内に限られています。また、視野範囲に対象物が入ってから制御、警報の対象となるまでには数秒間かかります。

■ レーザーレーダーと単眼カメラの一時停止・故障

次の表のようになったとき、レーザレーダーと単眼カメラが一時停止または故障しています。

		レーザレーダーと単眼カメラ	
		システム一時停止	故障
(1)		点灯	
(2)		点灯	
(3)	一時機能停止中	点灯	消灯
	システム要点検	消灯	点灯
(4)		点灯	

- (1) デュアルセンサブレーキサポート作動表示灯
- (2) 車線逸脱警報作動表示灯
- (3) マルチインフォメーションディスプレイの表示
- (4) ハイビームアシスト警告灯

⚠️ 警告

冬期のように、車室内と外気の温度差が大きいときなどは、フロントウィンドーガラスが曇りやすくなります。フロントウィンドーガラスのレーザレーダーと単眼カメラの前部が曇ったり、結露したり、凍結したりするとシステムが一時的に作動しなくなることがあります。その場合は、フロントデフロスターで曇りなどを取り除いてください。



## 📌アドバイス

システム一時停止または故障のときは下記の機能が停止します

- デュアルセンサーブレーキサポート
- 誤発進抑制機能
- 車線逸脱警報
- ふらつき警報
- 先行車発進お知らせ機能
- ハイビームアシスト
- 標識認識機能

## レーザーレーダーと単眼カメラの一時停止

次のようなときレーザーレーダーと単眼カメラが一時停止します。

状況が改善されれば、レーザーレーダーと単眼カメラの一時停止は解除されません。

- レーザーレーダーと単眼カメラの視界不良のとき  
→ **4-70ページ (こんな場合は検知できないことがあります)**
- レーザーレーダーと単眼カメラ本体が高温のとき
- 鉛バッテリーの電圧が一時的に異常になったとき

## レーザーレーダーと単眼カメラの故障

故障したときはデュアルセンサーブレーキサポート作動表示灯、車線逸脱警報作動表示灯、およびハイビームアシスト警告灯が点灯し、エンジンスイッチを **LOCK** (OFF) にするまでシステムが停止します。

安全な場所に停車して、エンジンスイッチを **LOCK** (OFF) にし、エンジンを止めてください。再度、エンジンを始動したとき、デュアルセンサーブレーキサポート作動表示灯、車線逸脱警報作動表示灯およびハイビームアシスト警告灯が消灯していることを確認します。

- エンジンを再始動しても表示灯が点灯している場合、レーザーレーダーと単眼カメラの故障が考えられます。スズキ販売店またはスズキ代理店にご連絡ください。

## 📌アドバイス

- エンジンを始動したあと、次のようなときにもデュアルセンサーブレーキサポート作動表示灯および車線逸脱警報作動表示灯が点灯しますが、これは故障ではありません。エンジンスイッチを **LOCK** (OFF) にし、エンジンを再始動すれば表示灯が消灯します。
  - 衝突被害軽減ブレーキが3回作動したとき
  - 衝突被害軽減ブレーキが長時間作動したとき
- デュアルセンサーブレーキサポート作動表示灯、車線逸脱警報作動表示灯およびハイビームアシスト警告灯が点灯し、故障が考えられる場合、システムが停止しますが、通常の走行には支障ありません。

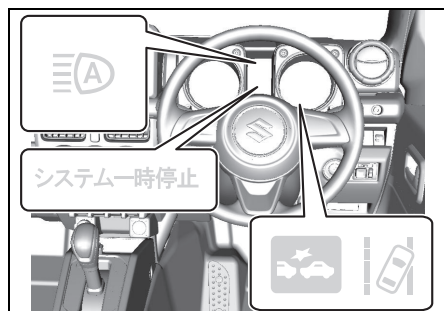
## ■ ガラス汚れを検知したときは

レーザーレーダーと単眼カメラがフロントウィンドーガラスの汚れを検知した場合は、デュアルセンサブレーキサポートを停止させるとともに、メーター内のデュアルセンサブレーキサポート作動表示灯、車線逸脱警報作動表示灯およびハイビームアシスト警告灯が点灯し、マルチインフォメーションディスプレイ内にシステム一時停止表示が点灯します。次の手順で対処してください。

- 1 安全な場所に停車し、エンジンスイッチを **LOCK** (OFF) にします。
- 2 レーザーレーダーと単眼カメラ前方のフロントウィンドーガラスをきれいにします。
- 3 エンジンスイッチを **ON** にします。

4 デュアルセンサブレーキサポート作動表示灯、車線逸脱警報作動表示灯、ハイビームアシスト警告灯およびシステム一時停止表示の消灯を確認します。

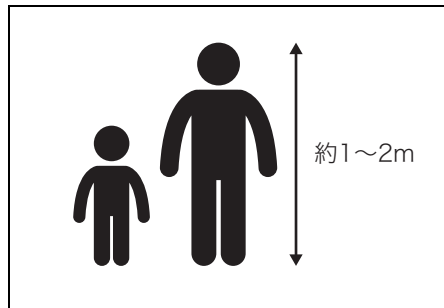
- デュアルセンサブレーキサポート作動表示灯、車線逸脱警報作動表示灯、ハイビームアシスト警告灯およびシステム一時停止表示が消灯しないときは、ガラスの汚れ以外の異常が考えられます。スズキ販売店またはスズキ代理店にご連絡ください。



77R40260

## ■ 歩行者の検知

対象物の大きさや形状、動きから歩行者の検知を行なっています。



81M40470

4

### ⚠ 警告

検知条件を満たしていても、必ず歩行者を検知できるわけではありません。次のような状況では、検知ができない、または検知が遅れる可能性が高くなります。常に安全運転に努めてください。

- 集団で歩いている
- 壁際や別の障害物のそばにいる
- 傘をさしている
- 背景と似た色合いで風景に溶け込んでいる
- 大きな荷物もっている
- 前かがみやしゃがんだ姿勢でいる
- 横たわっている
- 夜間やトンネルなど暗い所にいる
- 横から急に、目の前に飛び出してきた

## ■ こんな場合は検知できません とがあります

- 次のようなとき、レーザーレーダーと単眼カメラが前方の障害物、区画線、道路標識を検知できない可能性が高くなります。  
また、レーザーレーダーと単眼カメラが一時停止になる場合があります。状況が改善されると再び機能は作動します。
- 大雨、濃霧および吹雪などの悪天候時
- 前方から強い光（逆光、対向車のヘッドライトの光など）を受けたとき
- 雪景色など、周囲一面が同じような色合いのとき
- 真っ暗で周囲にもものがないとき
- 前方車両の排気ガスや水、雪の巻上げ、水蒸気、砂、煙などで前方の視界が悪いとき
- 夕方、朝方の薄暗いときや、屋内駐車場などの暗い場所で対象物に接近するとき
- フロントガラスにくもり、雪、氷、土埃などが付着して汚れているとき
- フロントガラス上の雨滴や水滴、汚れが十分にふき取れてないとき
- フロントウォッシャーの使用中
- スズキ純正品以外のワイパーブレードを装着したとき（長さが短いタイプ含む）

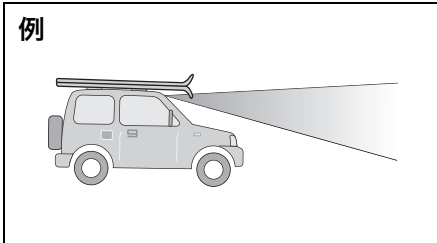
### 例



81M40380

- レンズを汚したり傷をつけたとき
- 次のように、レーザーレーダーと単眼カメラの視界をさまたげたとき
  - ・ フロントガラスにステッカーやフィルムを貼った
  - ・ フロントガラスにアクセサリを取り付けた
  - ・ フロントガラスに傷、ひびなどが生じた
  - ・ ルーフキャリアやスキー板などの長尺物を搭載した

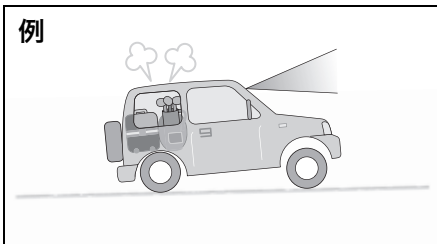
例



77R40560

- 重い荷物を積んで、車両が傾いているとき

例

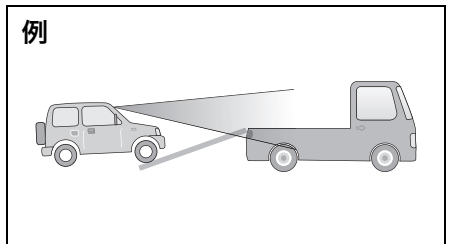


77R40540

- タイヤの空気圧が適正でない、または摩耗したタイヤのとき
- タイヤチェーンを装着したり、指定サイズ以外のタイヤを装着したりしたとき
- ホイールアライメントがずれているとき
- パンクを応急修理したとき
- サスペンションを改造したとき
- トンネルの出入り口を通過するなど、明るさが極端に変化するとき
- 夜間やトンネル内でヘッドライトを点灯せずに走行しているとき
- 急な坂道や急なカーブ、道路の継ぎ目を走行しているとき
- ヘッドライトの光軸がずれているとき
- ヘッドライトやフロントフォグランプを改造したとき
- ヘッドライトに汚れ、冰雪、泥などが付着しているとき

- 次のような車両や障害物、状況は、レーザーレーダーと単眼カメラが前方の障害物を検知できなかったり、検知に時間がかかったりする場合があります。
  - 前方車両の最後面が小さい（トレーラーなど）、低い、または凹凸がある
    - ・ 荷台にあおりがなく荷物が載っていないトラックなど
    - ・ 後端から積荷が飛び出している車両など
    - ・ 特殊な形状の車両（キャリアカー、サイドカーなど）
    - ・ 車高の低い車両など

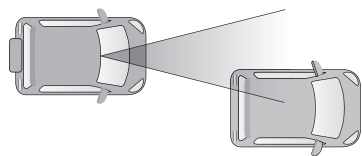
例



77R40520

- ふらつき運転をしているとき
- 先行車の最低地上高が高いとき
- 先行車が太陽光などを強く反射しているとき
- 対向車両やバックしてくる車両
- 横向きの車両
- 夜間またはトンネル内で、テールランプが点灯していない先行車
- 停車している車両の前に壁などがある
- 車両の近くに別の障害物がある
- 標識や街灯、電柱、木などポール状のもの
- 高さの低い障害物
- 鏡の壁や扉、ガラスなどのとき
- 小動物や幼児などの高さの低い対象物
- ガードレール
- 自車バンパーの近い位置に対象物が存在する
- 前方車両の一部しかレーザーレーダーと単眼カメラの検知範囲に入っていないとき

### 例



77R40570

- 先行車がレーザー光を反射しにくい状態のとき
- カーブ走行中およびカーブを曲がりきってからしばらくの間
- 前方車両との速度差が大きい場合
- 前方車両と近距離の場合
- 前方車両が急ハンドル、急加速、急減速した
- ヘッドライト照射範囲外に対象物がある場合
- 横からすぐ目の前に飛び出してきた
- 自車が車線変更を行ない、先行車のすぐ後ろに接近した

- 次のような区画線や状況は、レーザーレーダーと単眼カメラが区画線を検知できなかったり、検知に時間がかかったりする場合があります。
  - 車線の幅が狭いとき
  - 車線が検知しづらいとき
    - ・ 区画線がない、または消えている
    - ・ 区画線の色が路面の色と似ている
    - ・ 区画線の幅が狭い
    - ・ 区画線がかすれている、または道路鋸や置き石などがあるとき
    - ・ 区画線が砂ぼこりなどで見えない、または見えにくくなっているとき
    - ・ 雨天、雨上がり、水たまりなどぬれた路面を走行しているとき
    - ・ 区画線が縁石等の上に引かれているとき
    - ・ 照り返しなどにより明るくなった路面を走行しているとき
- 前方車両と近距離の場合
- 車線変更した直後、または交差点を通過した直後

## デュアルセンサーブレーキサポート

### タイプ別装備

デュアルセンサーブレーキサポートは、走行中レーザーレーダーと単眼カメラなどにより前方車両や歩行者などを検知し、警報によって衝突の回避をうながしたり、ブレーキ制御によって衝突時の被害軽減を図ったりします。

- デュアルセンサーブレーキサポートが作動したとき、アクセルペダルの操作をしても作動を継続します。ただし、アクセルペダルを強く踏み込むと作動を解除します。
- ブレーキペダルを踏んでいたり、ハンドル操作をしていたりすると、操作状態によっては回避操作と判断され、デュアルセンサーブレーキサポートが作動しない場合があります。
- デュアルセンサーブレーキサポートは、主に車両や歩行者への衝突の回避、あるいは衝突の被害を軽減することを目的としていますが、すべての状況において車両や歩行者を検知できるわけではありません。
- デュアルセンサーブレーキサポートは作動停止状態にすることができます。  
→ 4-88ページ (デュアルセンサーブレーキ サポートOFFスイッチ)

### 警告

- デュアルセンサーブレーキサポートの検知・制御性能には限界がありますので、周囲の状況によっては作動しない可能性があります。デュアルセンサーブレーキサポートにたよった運転はせず、常に安全運転に努めてください。
- お客様自身でデュアルセンサーブレーキサポートの作動確認を行わないでください。周囲の状況によってはデュアルセンサーブレーキサポートが作動せず、思わぬ事故につながるおそれがあります。
- 衝突被害軽減ブレーキ機能作動時は、強いブレーキがかかります。運転前に全ての乗員が適切にシートベルトを着用していることを確認してください。

4

### 注意

衝突被害軽減ブレーキによる車両停止後は、すみやかにブレーキをかけてください。オートマチック車は衝突被害軽減ブレーキが解除されるとクリーブ現象により車両が動き出し、思わぬ事故につながるおそれがあります。

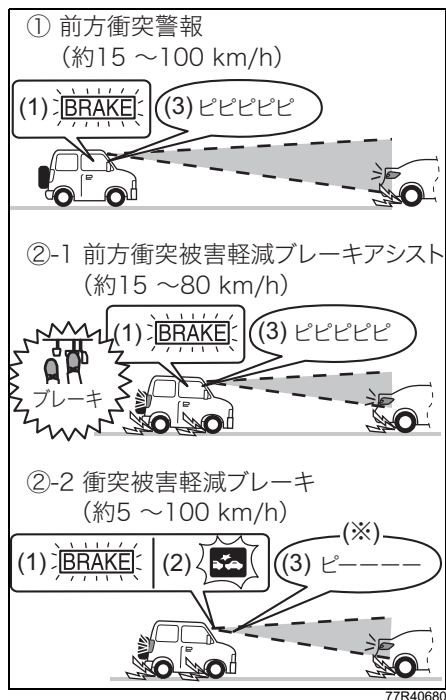
### アドバイス

前方衝突被害軽減ブレーキアシストまたは衝突被害軽減ブレーキが作動した場合、同時に前方衝突警報も作動します。

## アドバイス

- デュアルセンサーブレーキサポート作動中に、前方障害物が検知範囲外に移動するなど、検知できなくなったときは、途中で作動が解除されることがあります。
- デュアルセンサーブレーキサポート作動中にブレーキペダルを踏んでいなくてもブレーキの作動音が聞こえることがあります。異常ではありません。
- エンジンを始動したあと、次のようなときにもデュアルセンサーブレーキサポート作動表示灯が点灯しますが、これは故障ではありません。エンジンスイッチを **LOCK**(OFF) にし、エンジンを再始動すれば表示灯が消灯します。
  - 衝突被害軽減ブレーキが3回作動したとき
  - 衝突被害軽減ブレーキが長時間作動したとき
- デュアルセンサーブレーキサポート作動表示灯が点灯し、故障が考えられる場合、システムが停止しますが、通常の走行には支障ありません。

## ■ 作動イメージ



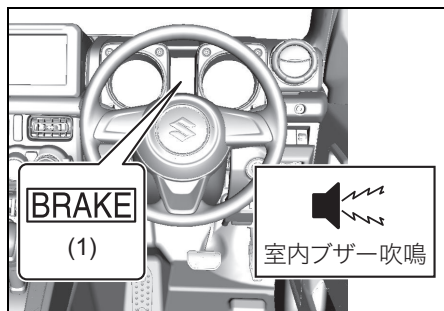
- (1) 前方衝突警告表示
- (2) デュアルセンサーブレーキサポート作動表示灯
- (3) 室内ブザー

※ 衝突被害軽減ブレーキによる車両停止後、衝突被害軽減ブレーキが解除されるまでの間、ブザー音は継続されます。また、前方衝突警告表示およびデュアルセンサーブレーキサポート作動表示灯は、ブレーキ制御終了後、約3秒後に消灯します。

## ■ 前方衝突警報

約15～100 km/hで走行中に、前方車両などに衝突する可能性があるとき、室内ブザーとメーター内の表示で運転者に警報を発します。

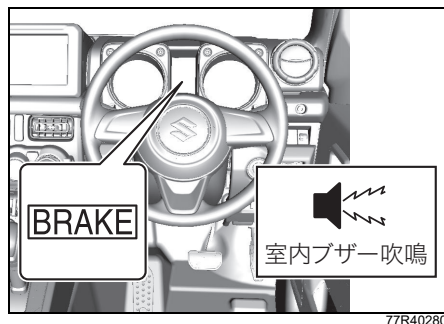
- 室内ブザーが“ピピピピピ”と断続的に鳴り、マルチインフォメーションディスプレイ内の前方衝突警告表示 (1) が点灯します。



- 前方衝突警報が鳴ったときは、前方や周囲の状況に応じて、ブレーキ、ハンドル操作などの回避行動をしてください。

## ■ 前方衝突被害軽減ブレーキアシスト

約15～80 km/hで走行中に、前方車両などに衝突する可能性が高いときにブレーキペダルを踏むと、制動力を増強します。前方衝突被害軽減ブレーキアシストが作動した場合、同時に前方衝突警報も作動します。

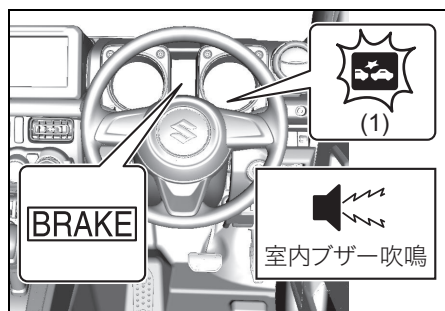




## ■ 衝突被害軽減ブレーキ

約5～100 km/hで走行中に、前方車両などとの衝突が避けられないとシステムが判断した場合、自動的に強いブレーキがかかります。衝突被害軽減ブレーキが作動した場合、同時に前方衝突警報も作動します。

- 衝突被害軽減ブレーキの作動中は、室内ブザーが“ピーーーーー”と鳴り、メーター内のデュアルセンサーブレーキサポート作動表示灯(1)が点滅し、制動灯が点灯します。



77R40290

### アドバイス

前方衝突警告表示の点灯およびデュアルセンサーブレーキサポート作動表示灯の点滅は、機能が解除してから約3秒後に消灯します。

## ■ こんな場合は作動しません

次のようなとき、衝突被害軽減ブレーキは作動しません。

- エンジン停止中のとき（アイドリングストップシステムによるエンジンの自動停止中を除く）
- エンジンスイッチを **ON** にした直後の、デュアルセンサーブレーキ作動表示灯および車線逸脱警報作動表示灯が初期点灯しているとき
  - **3-91ページ（デュアルセンサーブレーキサポート作動表示灯）**
  - **3-92ページ（車線逸脱警報作動表示灯）**
- **マニュアル車** は、チェンジレバーの位置がR（リバース）のとき
- **オートマチック車** は、セレクトレバーの位置が **R** のとき
- ESP®が作動しているとき（前方衝突警報を除く）
- 次のスイッチを操作して、デュアルセンサーブレーキサポートを停止させているとき
  - デュアルセンサーブレーキサポートOFFスイッチ
    - **4-88ページ（デュアルセンサーブレーキサポートOFFスイッチ）**
  - ESP® OFFスイッチ
    - **4-54ページ（ESP® OFFスイッチ）**
- レーザーレーダーと単眼カメラが一時停止または故障しているとき
  - **4-67ページ（レーザーレーダーと単眼カメラの一時停止・故障）**

■ こんな場合は作動しないことがあります

次のようなとき、デュアルセンサーブレーキサポートが作動しない場合があります。

- 前方障害物を正しく検知できないとき
  - 4-70ページ (歩行者の検知)
  - 4-70ページ (こんな場合は検知できないことがあります)
- アクセルペダルやハンドルの操作などから、回避操作をしたと判断したとき

■ こんな場合は作動しても十分に減速できないことがあります

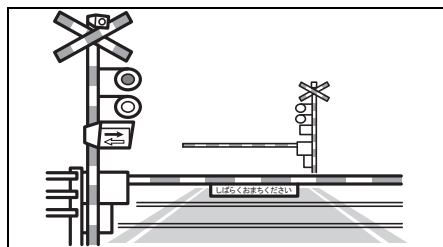
次のようなとき、デュアルセンサーブレーキサポートが作動しても十分に減速できない場合があります。

- 外気温が低いときや走行開始直後でブレーキが冷えているとき
- 下り坂などでブレーキが過熱され、ブレーキの効が悪くなっているとき
- 水たまり走行後や洗車後などでブレーキが濡れて効が悪くなっているとき
- 次のような路面を走行しているとき
  - 急カーブや、凸凹の激しい路面
  - 急な勾配
- 次のような滑りやすい路面を走行しているとき
  - 凍結路や積雪路
  - マンホールや工事用の鉄板の上
  - 砂利道
- 降雨時に走行しているとき

■ こんな場合にも作動することがあります

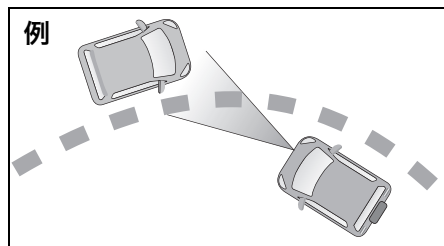
次のようなとき、レーザーレーダーと単眼カメラが衝突の可能性のある前方車両や歩行者と判断してデュアルセンサーブレーキサポートが作動する場合があります。あわてず注意して走行してください。

- 規定速度を超えてETCゲートを通過するとき
- 駐車場や遮断機のバーが上がりきる前するとき



72M20415

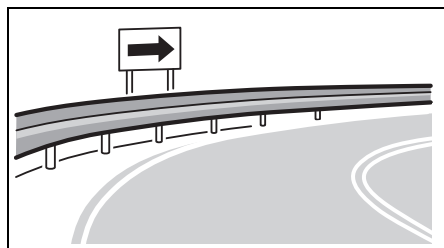
- 路面の勾配が急に变化するような坂道を走行するとき
- 前方車両や隣車線の先行車に急接近したとき
- 前方および対向車両の排気ガスや水、雪の巻上げ、水蒸気、砂、煙などで前方の視界が悪いとき
- 水蒸気や煙のかたまりなどを通過するとき
- 前方障害物のすぐ近くに停車するとき
- 車両や障害物のすぐ横を通過するとき
- カーブ路で対向車とすれ違うとき



77R40500

## 運転するときは/スズキ セーフティ サポート

- カーブ入口にガードレールや看板、木立などの路側物があるとき



- 路面または壁面に車両と見分けがつきにくいペイントや模様などがあるとき

4

### 誤発進抑制機能

#### タイプ別装備

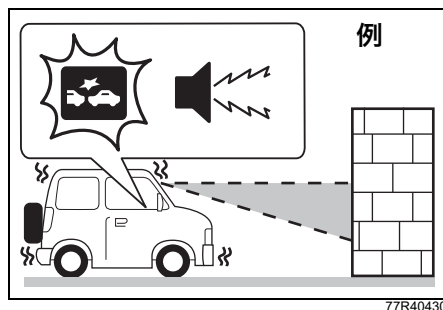
誤発進抑制機能は停車または徐行（車速約 10 km/h 以下）中に、車体前端から前方約 4 m 以内に車両や障害物を検知すると、アクセルペダルの急激な踏み込みによるエンジン出力の上昇を自動的に最大約 5 秒間抑制することで衝突時の被害軽減を図る機能です。抑制されていたエンジン出力は、機能が解除されると徐々にもどります。

作動中は、次の方法でお知らせします。

- メーター内のデュアルセンサーブレーキサポート作動表示灯が点滅  
→ 3-91 ページ（デュアルセンサーブレーキサポート作動表示灯）
- マルチインフォメーションディスプレイにメッセージが表示  
（Bタイプメーター装備車）  
→ 3-113 ページ（マルチインフォメーションディスプレイのメッセージ一覧）

- 室内ブザーが“ピピピピピ”と断続的に鳴る

デュアルセンサーブレーキサポート作動表示灯の点滅は、機能が解除されてから約3秒後に消灯します。



#### 警告

- 誤発進抑制機能は、運転者による安全運転をサポートし、衝突を回避したり衝突時の被害を軽減したりすることを目的としていますが、その検知・制御性能には限界がありますので、周囲の状況によっては作動しない可能性があります。誤発進抑制機能にたよった運転はせず、常に安全運転に努めてください。
- お客様自身で誤発進抑制機能の作動確認を行なわないでください。周囲の状況によっては誤発進抑制機能が作動せず、思わぬ事故につながるおそれがあります。
- 誤発進抑制機能は停車状態を保つものではありません。急な上り坂などで機能が作動すると、自重により後退し、思わぬ事故につながるおそれがあります。

#### アドバイス

前輪を輪止めや縁石などに接触させておくと、より衝突を回避しやすくなります。

■ こんな場合は作動しません

- エンジンがかかっていないとき（アイドリングストップシステムによるエンジンの自動停止中を除く）
- エンジンスイッチを **ON** にした直後の、デュアルセンサーブレーキサポート作動表示灯および車線逸脱警報作動表示灯が初期点灯しているとき
  - 3-91ページ（デュアルセンサーブレーキサポート作動表示灯）
  - 3-92ページ（車線逸脱警報作動表示灯）
- セレクトレバーの位置が **P R N** のとき
- ハンドルを操作しているとき
- 次のスイッチを操作して、誤発進抑制機能を停止させているとき
  - デュアルセンサーブレーキサポート OFF スイッチ
    - 4-88ページ（デュアルセンサーブレーキサポート OFF スイッチ）
  - ESP<sup>®</sup> OFF スイッチ
    - 4-54ページ（ESP<sup>®</sup> OFF スイッチ）
- レーザーレーダーと単眼カメラが一時停止または故障しているとき
  - 4-67ページ（レーザーレーダーと単眼カメラの一時停止・故障）

■ こんな場合は作動しないことがあります

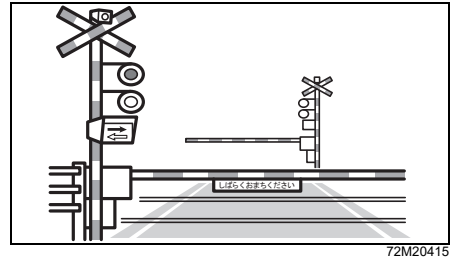
前方障害物を正しく検知できないとき、誤発進抑制機能が作動しない場合があります。

- 4-70ページ（歩行者の検知）
- 4-70ページ（こんな場合は検知できないことがあります）

■ こんな場合にも作動することがあります

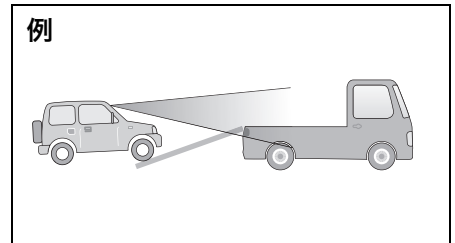
次のようなとき、レーザーレーダーと単眼カメラが前方障害物と判断して誤発進抑制機能が作動する場合があります。

- 駐車場や遮断機のバーが上がりきる前のとき



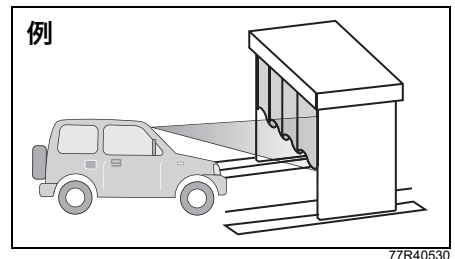
72M20415

- キャリアカーに積載するとき



77R40520

- ビニールカーテンなどをくぐって通過するとき



77R40530

- 河川敷や生い茂った草むらや木立の中を走行するとき
- 路面の勾配が急に变化するような坂道を走行するとき
- 前方車両および対向車両の排気ガスや水、雪の巻き上げ、水蒸気、砂、煙などを通過するとき
- カーブ入口にガードレールや看板などの路側物があるとき
- 車両や障害物のすぐ横を通過するとき
- 前方障害物のすぐ近くに停車するとき

## ■ 踏切内などで作動した場合は

誤発進抑制機能が遮断機を障害物と判断して、踏切内に閉じ込められた場合は、次のいずれかの操作を行ない、機能を解除または停止させて、踏切内からすみやかに脱出してください。

- アクセルペダルを5秒以上踏み続ける
  - いったんアクセルペダルを離し、再度すばやく踏み込む
  - ハンドルを大きくまわす
  - デュアルセンサーブレーキサポート OFFスイッチを長押しする
- 4-88ページ (デュアルセンサーブレーキ サポートOFFスイッチ)

## ⚠ 警告

遮断機が下がる直前に無理に踏切内に進入しないでください。踏切内で衝突被害軽減ブレーキや誤発進抑制機能が作動して、思わぬ事故につながるおそれがあります。

→ 7-2 ページ (踏切内で動けなくなったときは)

## 車線逸脱警報

### タイプ別装備

走行時 (約 60 ～ 約 100 km/h)、レーザーレーダーと単眼カメラが車線の左右区画線を検知し、車線を逸脱すると判断した場合、次の方法により注意をうながします。

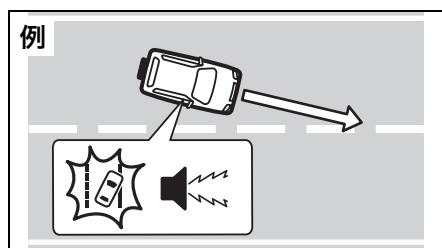
- メーター内の車線逸脱警報作動表示灯が点滅

→ 3-92ページ

(車線逸脱警報作動表示灯)

- 室内ブザーが“ピピピピピ”と断続的に鳴る
- マルチインフォメーションディスプレイにメッセージが表示 (Bタイプメーター装備車)

→ 3-113 ページ (マルチインフォメーションディスプレイのメッセージ一覧)



77R40440

**警告**

- 車線逸脱警報はあらゆる状況で機能を発揮できるものではありません。また、逸脱を自動的に回避するものではありません。車線逸脱警報にたよった運転はせず、走行中は常に安全運転に努めてください。
- お客様自身で車線逸脱警報の作動確認を行なわないでください。周囲の状況によっては車線逸脱警報が作動せず、思わぬ事故につながるおそれがあります。

**■ こんな場合は作動しません**

次のときは、車線逸脱警報が作動しません。

- エンジンスイッチを **ON** にした直後の、デュアルセンサブレーキサポート作動表示灯および車線逸脱警報作動表示灯が初期点灯しているとき
  - **3-91ページ (デュアルセンサブレーキサポート作動表示灯)**
  - **3-92ページ (車線逸脱警報作動表示灯)**
- 次のスイッチを操作して、車線逸脱警報を停止させているとき
  - 車線逸脱警報OFFスイッチ
    - **4-88ページ (車線逸脱警報OFFスイッチ)**
  - ESP® OFFスイッチ
    - **4-54ページ (ESP® OFFスイッチ)**
- レーザーレーダーと単眼カメラが一時停止または故障しているとき
  - **4-67ページ (レーザーレーダーと単眼カメラの一時停止・故障)**
- 方向指示器作動中および作動後などの意図的な車線変更と判断したとき
- 非常点滅表示灯スイッチを操作したとき

**■ こんな場合は作動しないことがあります**

次のようなときは、車線逸脱警報が作動しない場合があります。

- 区画線に急に接近する場合
- 急なカーブを走行しているとき
- 車線逸脱警報が作動したあと、車線の内側にもどっていないとき

※上記以外にもレーザーレーダーと単眼カメラが区画線を検知できないときは作動しない場合があります。

→ **4-70ページ (こんな場合は検知できないことがあります)**

**■ こんな場合は作動することがあります**

次のときは、車線逸脱警報が作動する場合があります。

- ガードレールの影のような区画線に並行する影があるときや区画線が影の中にあるとき
- 区画線が2重に描かれているとき
- 道路工事区間で以前の区画線が完全に消えていないなど、路面に線状のペイントがあるとき
- 道路の補修跡や雪とアスファルトの境目などがあるとき
- 積雪路や濡れた路面で、タイヤの跡などがあるとき
- 車線内に複数の線が引かれているとき
- 料金所や検札所の手前や交差点など白線または黄線がない場所を走行するとき
- 分岐路または合流路などを走行しているとき
- 舗装されていない道路や荒れた道路を走行しているとき

## アドバイス

- エンジンを始動したあと、次のようなときにも車線逸脱警報作動表示灯が点灯しますが、これは故障ではありません。エンジンスイッチを **LOCK**(OFF) にし、エンジンを再始動すれば表示灯が消灯します。
  - 衝突被害軽減ブレーキが3回作動したとき
  - 衝突被害軽減ブレーキが長時間作動したとき
- 車線逸脱警報作動表示灯が点灯し、故障が考えられる場合、システムが停止しますが、通常の走行には支障ありません。

4

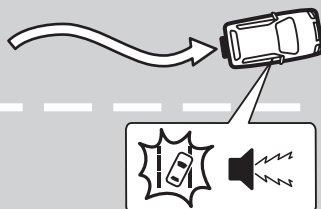
## ふらつき警報

### タイプ別装備

走行時（約60～約100 km/h）、システムが車線内での車両の蛇行パターンまたは短時間に連続で車線逸脱警報が作動したことにより、ふらつきと判断した場合、次の方法により注意をうながします。

- メーター内の車線逸脱警報作動表示灯が点滅
  - **3-92ページ**  
**(車線逸脱警報作動表示灯)**
- 室内ブザーが“ピピピピピ”と断続的に鳴る
- マルチインフォメーションディスプレイにメッセージが表示  
(Bタイプメーター装備車)
  - **3-113 ページ** (マルチインフォメーションディスプレイのメッセージ一覧)

例



77R40450

## 警告

- ふらつき警報はあらゆる状況で機能を発揮できるものではありません。また、運転者に注意をうながす機能であり、ふらつきを自動的に回避するものではありません。ふらつき警報にたよった運転はせず、走行中は常に安全運転に努めてください。
- お客様自身でふらつき警報の作動確認を行なわないでください。周囲の状況によってはふらつき警報が作動せず、思わぬ事故につながるおそれがあります。

## アドバイス

車線内でのお車の蛇行パターンによるふらつき警報は、過去数十分程度の走行データをもとにふらつきと判断しています。ふらつきはじめてもすぐに判断されません。

## ■ こんな場合は作動しません

次のときは、ふらつき警報が作動しません。

- エンジンスイッチを **ON** にした直後の、デュアルセンサープレーキサポート作動表示灯および車線逸脱警報作動表示灯が初期点灯しているとき
  - **3-91ページ (デュアルセンサープレーキサポート作動表示灯)**
  - **3-92ページ (車線逸脱警報作動表示灯)**
- 次のスイッチを操作して、ふらつき警報を停止させているとき
  - 車線逸脱警報OFFスイッチ
    - **4-88ページ (車線逸脱警報OFFスイッチ)**
  - ESP<sup>®</sup> OFFスイッチ
    - **4-54ページ (ESP<sup>®</sup> OFFスイッチ)**
- レーザーレーダーと単眼カメラが一時停止または故障しているとき
  - **4-67ページ (レーザーレーダーと単眼カメラの一時停止・故障)**

## ■ こんな場合は作動しないことがあります

次のようなときは、ふらつき警報が作動しない場合があります。

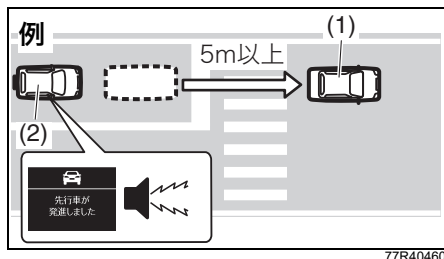
- 車線変更をした直後のとき
- ※上記以外にもレーザーレーダーと単眼カメラが区画線を検知できないとき、作動しない場合があります。
- **4-70ページ (こんな場合は検知できないことがあります)**

## 先車発進お知らせ機能

### タイプ別装備

先車 (1) から約 7 m 以内に停車し、そのあと先車が発進して約 5 m 以上離れた場合、自車 (2) が停止し続けた場合、次の方法により先車が发進したことをお知らせします。

- 室内ブザーが“ピピ”と鳴る
  - マルチインフォメーションディスプレイにメッセージが表示  
(Bタイプメーター装備車)
- **3-113 ページ (マルチインフォメーションディスプレイのメッセージ一覧)**



### アドバイス

設定の切替え (カスタマイズ) をすると、先車発進お知らせ機能を停止することができます。

- **3-110ページ (セッティングモード (Bタイプ))**



### ■ こんな場合は作動しません

次のときは、先行車発進お知らせ機能が作動しません。

- エンジンがかかっていないとき（アイドリングストップシステムによるエンジンの自動停止中を除く）
- エンジンスイッチを **[ON]** にした直後の、デュアルセンサーブレーキサポート作動表示灯および車線逸脱警報作動表示灯が初期点灯しているとき
  - **3-91ページ（デュアルセンサーブレーキサポート作動表示灯）**
  - **3-92ページ（車線逸脱警報作動表示灯）**
- **[マニュアル車]** は、チェンジレバーの位置がR（リバース）のとき
- **[オートマチック車]** は、セレクトレバーの位置が **[P]** **[R]** のとき
- レーザーレーダーと単眼カメラが一時停止または故障しているとき
  - **4-67ページ（レーザーレーダーと単眼カメラの一時停止・故障）**
- ESP® OFFスイッチを操作して、ESP®を停止させているとき
  - **4-54ページ（ESP® OFFスイッチ）**
- 設定の切替え（カスタマイズ）により先行車発進お知らせ機能を停止させているとき
  - **3-110ページ（セッティングモード（Bタイプ））**
- パーキングブレーキが解除され、ブレーキペダルを踏んでいないとき

### ■ こんな場合は作動しないことがあります

次のようなときは、先行車発進お知らせ機能が作動しない場合があります。

- 先行車が検知範囲外に移動したとき
- 停止した先行車との間に二輪車などが割り込んできたとき

## ハイビームアシスト

### タイプ別装備

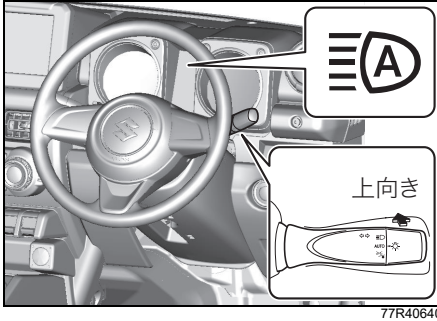
レーザーレーダーと単眼カメラのセンサーを使用することにより先行車のライト、街路灯の明るさなど車両前方の状況を判断しヘッドライトの上向き（ハイビーム）、下向き（ロービーム）を自動的に切り替えることができます。

### ⚠ 警告

ハイビームアシストのシステムを過信せず常に周囲の状況を把握して注意を払い安全運転に心がけてください。必要に応じて手動でハイビームとロービームに切りかえてください。

- エンジンスイッチが **[ON]** のときにライトスイッチのつまみをAUTOの位置に回しヘッドライトが点灯した状態でレバーを車の前方向に押し、メーター内のハイビームアシスト表示灯（緑色）が点灯します。もとの位置にもどすとオートライトの状態でもヘッドライトが下向きにもどります。オートライトセンサーの感度でヘッドランプが点灯する条件の時に作動します。
  - **3-119ページ（ライトスイッチ）**

- 約30 km/h以上で走行時、前方に先行車や対向車がない時はヘッドライトが自動的に上向きに切り替わります。



77R40640

次の条件のいずれかのときはロービームが点灯します。

- 車速が約 25 km/h 以下
- 車両前方が明るい
- 前方車両がランプを点灯している
- 前方の道路沿いの街路灯の光が多い

次の条件をすべて満たすと、ハイビームを点灯します。

- 車速が約30 km/h以上
- 車両前方が暗い
- 前方にランプを点灯した車両がない
- 前方の道路沿いの街路灯の光が少ない

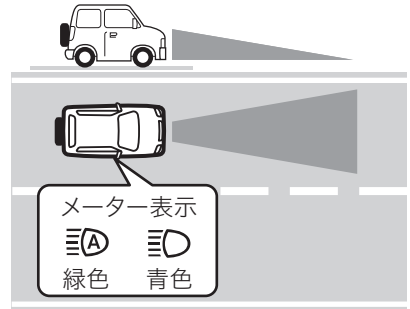
- 作動イメージ

## ① 先行車や対向車がないとき

ヘッドライトがハイビームになります。メーター内のハイビームアシスト作動表示灯とヘッドライト上向き（ハイビーム）表示灯が点灯します。

例

上向き



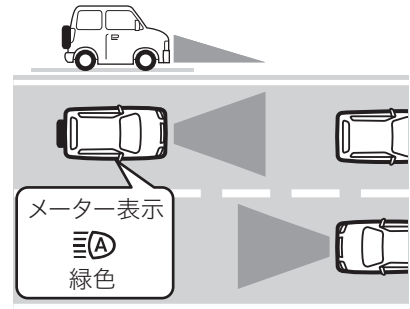
77R40480

## ② 先行車や対向車がいるとき

ヘッドライトがロービーム（下向き）になります。メーター内のハイビームアシスト作動表示灯のみ点灯します。

例

下向き

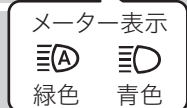


77R40490

③先行車や対向車がいなくなったとき再びヘッドライトが自動でハイビームになります。メーター内のハイビームアシスト作動表示灯とヘッドライト上向き（ハイビーム）表示灯が点灯します。

例

上向き



77R40480

- 次の状況ではハイビームが自動でロービームに切りかわらない場合があります。
  - 見通しの悪いカーブで対向車と急にすれ違った時
  - 他車が自車の前方を横切ったとき
  - 連続するカーブや中央分離帯、街路樹などで前方車両が見え隠れするとき
  - 前方車両が離れた車線から接近してきたとき
  - 前方車両が無灯火のとき

- 次の状況によりハイビームとロービームの切り替えタイミングが変化する場合があります。

- 前方車両のランプの明るさ
- 前方車両のランプが片側のみ点灯しているとき
- 前方車両の動きや向き
- 前方車両が二輪車のとき
- 道路の状態（勾配やカーブ、路面状況など）
- 乗車人数や荷物の量

- 次の状況では、周囲の明るさが正確に検知されず、ハイビームが歩行者や先行車などの迷惑になる場合や、ロービームが継続する場合があります。このような場合は、手でハイビームとロービームを切りかえてください。

- 周囲にヘッドランプや尾灯などに似た光があるとき
- 前方車両のランプが無灯火のとき
- 前方車両のランプに汚れや変色があるとき
- 対向車のヘッドランプの光軸がずれているとき
- 急激な明るさの変化が連続するとき
- 起伏や段差が多い道路を走行しているとき
- カーブが多い道路を走行しているとき
- 先行車前方に標識やミラーのように光を強く反射するものがあるとき
- コンテナなど前方車両の後部が光を強く反射するとき
- 自車のヘッドランプが破損または汚れているとき
- パンクや牽引などにより自車が傾いているとき

上記以外でもレーザーレーダーと単眼カメラが前方車両や光源を認識できず、オートハイビーム機能が正しく作動しない場合があります。

→ 4-65 ページ（レーザーレーダーと単眼カメラ）

- 以下のような場合は、手動でハイビームとロービームを切りかえてください。
  - ハイビームとロービームが頻繁に切り替わってしまうとき
  - ハイビームの使用に問題があるとき
  - 他の運転者や付近の歩行者の迷惑になると思われるとき
- 車両前方のフォグランプなどにより、ハイビームがロービームに切りかわる場合があります。
- 街路灯や信号や広告などの照明または標識や看板などの反射物によりハイビームがロービームに切りかわる場合や、ロービームが継続する場合があります。

### ⚠ 警告

- サスペンションやヘッドライトの改造、レーザーレーダーと単眼カメラの取り外しを行わないでください。ハイビームアシストが正常に作動しないおそれがあります。
- ハイビームアシスト警告灯（オレンジ色）が点灯し続けたときはシステムの異常が考えられますので、スズキサービス工場で点検を受けてください。

### 📌 アドバイス

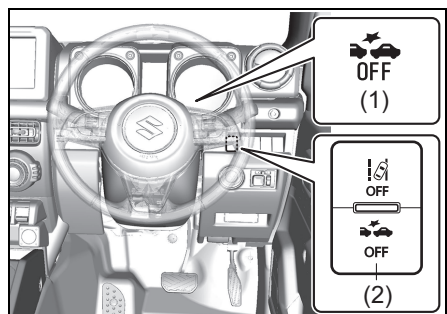
- ハイビームアシスト機能の「あり」、「なし」の設定切替え（カスタマイズ）ができます。設定の切替えについては、スズキ販売店またはスズキ代理店にご相談ください。
- 自転車などの軽車両は検知しない場合があります。
- 急加速時には、車速が約30km/hを超えても数秒間ハイビームアシスト機能が作動しない場合があります。
- ハイビームとロービームが運転者の感覚に合わず切替わる場合があります。

## デュアルセンサーブレーキサポートOFFスイッチ

### タイプ別装備

デュアルセンサーブレーキサポートおよび誤発進抑制機能を停止できます。

- 機能を停止させるときは、メーター内のデュアルセンサーブレーキサポート OFF 表示灯 (1) が点灯するまでデュアルセンサーブレーキサポート OFF スイッチ (2) を長押しします。
- 機能を復帰させるときは、もう一度デュアルセンサーブレーキサポート OFF スイッチを長押ししてデュアルセンサーブレーキサポート OFF表示灯を消灯させます。
- 手動でエンジンを停止するたびに機能は復帰し、デュアルセンサーブレーキサポート OFF表示灯は消灯します。
- デュアルセンサーブレーキサポート OFF スイッチを押すたびに、室内ブザーが“ピッ”と鳴り、作動が切り替わったことをお知らせします。



- 次のような状況では、デュアルセンサーブレーキサポートおよび誤発進抑制機能が予期せず作動するおそれがあるため、事前にデュアルセンサーブレーキサポート OFFスイッチを操作して作動停止の状態にしてください。
  - 車検などでデスターに載せるとき

- 車をリフトで上げて、タイヤを空転させるとき
- けん引されるとき
- キャリアカーなどに積載するとき
- サーキット場などでスポーツ走行するとき
- ビニールカーテンや垂れ下がった枝があるとき
- 生い茂った草むらなどを走行するとき
- 洗車機を使用するとき
- タイヤチェーンを装着したとき
- パンクを応急修理したとき
- 事故にあったときや、故障などで走行が不安定なとき
- 衝突被害軽減ブレーキが何回も予期せず作動したとき
- タイヤの空気圧が適正でないとき
- タイヤが著しく摩耗しているとき
- 指定サイズ以外のタイヤやホイールを装着したとき
- サスペンションを改造したとき
- レーザーレーダーと単眼カメラの視界をさまたげるようなものを取り付けたとき
- 重い荷物を積んで、車両が傾いているとき

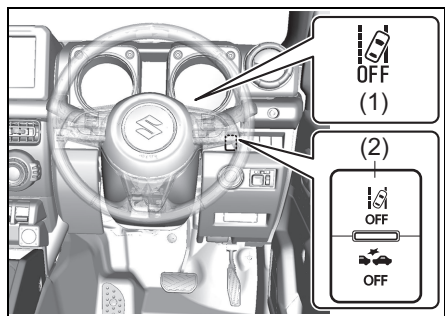
## 車線逸脱警報OFFスイッチ

### タイプ別装備

車線逸脱警報およびふらつき警報を停止できます。

- 機能を停止させるときは、メーター内の車線逸脱警報OFF表示灯 (1) が点灯するまで車線逸脱警報 OFF スイッチ (2) を長押しします。
- 機能を復帰させるときは、もう一度車線逸脱警報 OFF スイッチを長押しして車線逸脱警報OFF表示灯を消灯させます。

- 車線逸脱警報 OFF スイッチを押すたびに、室内ブザーが“ピッ”と鳴り、作動が切り替わったことをお知らせします。



77R40670

## アドバイス

一度エンジンを止め、再始動しても作動可能な状態にもどりません。エンジンスイッチを **LOCK** (OFF) にする前の作動状態を維持します。

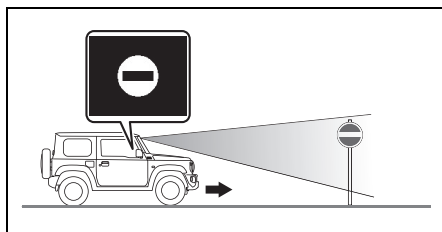
## 標識認識機能

### タイプ別装備

レーザーレーダーと単眼カメラが走行中に認識した標識を、マルチインフォメーションディスプレイに表示し、運転者へお知らせします。

### ■ 車両進入禁止標識を認識したときは

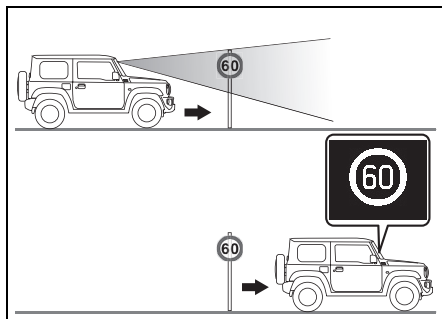
走行時（約5～約60 km/h）、対象の標識を認識すると、マルチインフォメーションディスプレイへ表示するとともに、室内ブザーが“ピピッ”と鳴り、運転者へお知らせします。



77R40330

### ■ 最高速度またははみ出し通行禁止標識を認識したときは

標識を通過したあと、マルチインフォメーションディスプレイに表示し、運転者へお知らせします。



77R40340

## ⚠ 警告

標識認識機能には限界がありますので、周囲の状況によっては作動しない可能性があります。標識認識機能にたよった運転はせず、常に安全運転に努めてください。

## 📌 アドバイス

- 周囲の状況や車両の状態などにより、マルチインフォメーションディスプレイへの表示が遅れる場合があります。
- 標識認識機能は、最大2つまでマルチインフォメーションディスプレイに表示されます。
- 次の状況になると、マルチインフォメーションディスプレイの表示は消えます。
  - 表示されたあと、一定の距離を走行したとき
  - 方向指示器を点滅させて、右折または左折するとき
  - マニュアル車** は、チェンジレバーの位置が **R** のとき（最高速度標識が表示されているときを除く）
  - オートマチック車** は、セレクトレバーの位置が **P R** のとき（最高速度標識が表示されているときを除く）
  - 最高速度やはみ出し通行禁止標識の上にある規制区間の終わりを示す標識を通過したとき
- 最高速度標識が表示された状態でエンジンスイッチを **OFF** したとき、再度エンジンを始動させると、前回と同じ標識が表示されます。
- 最高速度標識は、実際よりも高い速度を表示したり、低い速度を表示することがあります。
- マルチインフォメーションディスプレイのセッティングモードにて、標識認識機能を停止することができます。
  - **3-110 ページ (セッティングモード (Bタイプ))**

■ 標識認識機能の種類

マルチインフォメーション ディスプレイの表示	表示条件
	<p>最高速度標識を認識し、標識を通過すると表示</p>
	<p>はみ出し通行禁止標識を認識し、標識を通過すると表示</p>
	<p>車両進入禁止標識を認識すると同時に表示</p>



## ■ こんな場合は作動しません

次のときは、標識認識機能が作動しません。

- エンジンがかかっていないとき（アイドリングストップシステムによるエンジン自動停止中を除く）
- エンジンスイッチを **[ON]** にした直後の、デュアルセンサーブレーキサポート作動表示灯および車線逸脱警報作動表示灯が初期点灯しているとき
  - **3-91 ページ（デュアルセンサーブレーキサポート作動表示灯）**
  - **3-92 ページ（車線逸脱警報作動表示灯）**
- **[マニュアル車]** は、チェンジレバーの位置が **[R]** のとき
- **[オートマチック車]** は、セレクトレバーの位置が **[P]** **[R]** **[N]** のとき
- レーザーレーダーと単眼カメラが一時停止または故障しているとき
  - **4-67 ページ（レーザーレーダーと単眼カメラの一時停止・故障）**
- ESP® OFFスイッチを操作して、ESP® を停止させているとき
  - **4-54 ページ（ESP® OFFスイッチ）**
- マルチインフォメーションディスプレイのセッティングモードにて、標識認識機能を停止させているとき
  - **3-110 ページ（セッティングモード（Bタイプ））**
- パーキングブレーキが解除されていないとき
- 最高速度標識はないが、最高速度が定められた区間を走行するとき

## ■ こんな場合は正しく検知できないことがあります

- 次のようなとき、レーザーレーダーと単眼カメラが標識を正しく検知できない可能性が高くなります。また、レーザーレーダーと単眼カメラが一時停止になる場合があります。状況が改善されると再び機能は作動します。
  - 車速約 60 km/h 以上で車両進入禁止標識に接近するとき
  - 大雨、濃霧および吹雪などの悪天候時
  - 前方から強い光（逆光、対向車のヘッドライトの光など）を受けたとき
  - 雪景色など、周囲一面が同じような色合いのとき
  - 照り返しなどにより明るくなった路面を走行しているとき
  - 真っ暗で周囲に街灯などの照明がないとき
  - 前方車両の排気ガスや水、雪の巻上げ、水蒸気、砂、煙などで前方の視界が悪いとき
  - 夕方、朝方、夜間など暗く見えづらい時間帯や、屋内駐車場などの暗い場所にいるとき
  - 標識の手前で減速もしくは加速するときや、車線変更や右折または左折をした場合など、車両進行方向または車両位置が大きく変化したとき
  - フロントガラスにくもり、雪、氷、土埃などが付着して汚れているとき
  - フロントガラス上の雨滴や水滴、汚れが十分にふき取れてないとき

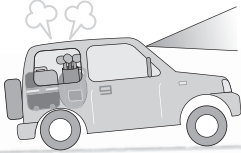
例



81M40380

- フロントウォッシャーの使用中
- スズキ純正品以外のワイパーブレードを装着したとき（長さが短いタイプ含む）
- 指定サイズ以外のタイヤを装着したときやタイヤの空気圧が適正ではないとき
- 重い荷物を積んで、車両が傾いているとき

## 例



77R40540

- ヘッドライトに汚れ、氷雪、泥などが付着しているとき
- ヘッドライトの光軸がずれているとき
- トンネルの出入り口を通過するなど、明るさが極端に変化するとき
- 凸凹道や石だたみなどの悪路で車両が揺れ、単眼カメラの視界が安定しないとき
- 次のようなとき、標識認識が正しく作動せず、自車に関係の無い標識を表示したり、その場に存在しない標識を表示したりすることがあります。
  - 自車が進行する道路に対して隣接する側道や、分岐地点、合流地点に標識があるとき
  - 標識の色や形に似たものがあるとき（類似の標識、看板、構造物など）
  - ロータリーや環状交差点（ラウンドアバウト）を走行中、前方に標識があるとき
  - 標識のステッカーが貼られている車両が前方にある、もしくはそれらの車両を追い越すとき

## アドバイス

- 次のような場合は、インフォメーションディスプレイに表示されている標識を継続して表示し続けることがあります。実際の交通規則に従って運転してください。
  - 最高速度標識は無いが、異なる速度制限が定められたエリアを走行するとき
  - 車線や文字などの道路（路面）標示や、規制区間の終わりを示す矢印の補助標識などがあるエリアを走行するとき

## ■ 標識の位置や状態により正しく検知できないことがあります

- 次のようなときは、標識の検知が遅れたり、正しく検知しないまたは誤って検知することがあります。
  - 標識の一部が汚れていたり、樹木や前方の車両などによって隠れて不明瞭なとき
  - 標識の周りがこみ入って見つけにくいとき
  - 標識が遠く離れた位置にあるとき
  - 標識が折れ曲がっているときなど形状が変わってしまっているとき
  - 標識が色あせているとき
  - 標識の向きが変わっていたり、破損しているとき
  - 数字の一部が隠れていたり、かすれていたりして数字の判別がつきにくいとき
  - 強い光（逆光やヘッドライトの光など）が標識に反射して、正しく認識できないとき
  - 標識の上や下に、看板、ポスター、案内板などが設置されているとき
  - 標識に泥、雪、氷などの異物が付着しているとき
  - 標識が曲がり角やカーブ路にあるとき
  - 異なる最高速度標識が複数設置されているとき

- ヘッドライトの光が届きにくい位置にあるとき
- 標識が街灯などの光や建物の影などで見えにくくなっているとき
- 小さいサイズの標識のとき（規制区間の終了を示す補助標識など）
- 標識が電光式のとき
- 背景の建物などに同化して、標識を判別しにくいとき

## 5. 装備の取扱い

### ● 主な装備

燃料給油口	5-2
ボンネット	5-3
サンバイザー	5-5
室内灯	5-7
インパネ収納スペース	5-9
センターコンソールドリンクホルダー	5-10
そのほかの装備	5-11

### ● エアコン、ヒーター

エアコンの吹出し口	5-16
マニュアルエアコン	5-18
オートエアコン	5-23
リヤデフォグガスイッチ	5-30
エアコンの上手な使いかた	5-31

### ● オーディオ

アンテナ	5-34
オーディオ機能について	5-35
ステアリングオーディオスイッチ	5-35

## 燃料給油口

2-25 ページの「給油するときは」もあわせてお読みください。

### 警告

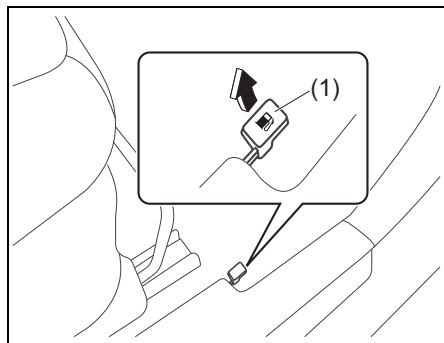
必ず次のことをお守りください。

- エンジンを止めてください。
- 給油中はドアや窓を閉めてください。
- ガソリンは引火性が高いため、タバコなどの火気は厳禁です。

## フューエルリッド

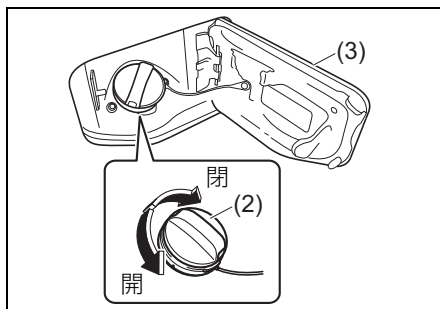
運転席側の車両後方にあります。

- 開けるときは、運転席足元のフューエルリッドオープナー (1) を引き上げます。
- 閉めるときは、フューエルリッドを手で押し付けます。



## フューエルキャップ

- 開けるときは、ゆっくり反時計方向にまわします。
- 閉めるときは、カチッという音が2回以上するまで時計方向にまわします。



- (2) フューエルキャップ
- (3) フューエルリッド

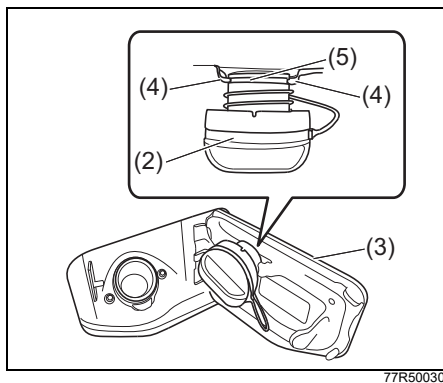
### 警告

- フューエルキャップはゆっくりとゆるめ、空気の抜ける音が止まったらキャップを開けます。急に開けると燃料タンク内の圧力が急激に抜け、燃料が吹き出すおそれがあります。
- 燃料をこぼさないようにしてください。こぼれた場合は、ただちにやわらかい布などでふき取ってください。火災など思わぬ事故につながるおそれがあります。また、そのまま放置すると、塗装のしみ、変色、ひび割れの原因となります。
- 給油後は、フューエルキャップをカチッという音が2回以上するまで閉めてください。キャップが確実に閉まっていないと、燃料が漏れたり、火災が発生したりするおそれがあります。
- 指定のスズキ純正フューエルキャップ以外は使用しないでください。燃料漏れのおそれがあります。

## キャップホルダー

フューエルリッド(3)の裏側にあります。

- 給油中は、外したキャップ(2)が車体に当たらないように、キャップホルダー(4)にキャップ先端の溝部(5)を差し込んでください。



## ボンネット

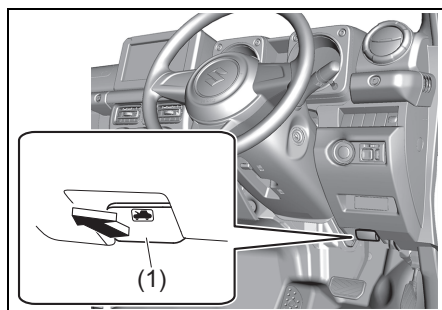
### 警告

- お子さまにはボンネットを開閉させないでください。ボンネットは重いので、けがのおそれがあります。また、エンジンルーム内は高温になるため、やけどのおそれがあります。
- ボンネットを開けているときは、お子さまを近づけないでください。
- 点検や清掃に使用した工具や布などは、エンジンルーム内に置き忘れないでください。故障の原因となったり、エンジンルーム内は高温になるため車両火災につながったりするおそれがあります。
- 動いているドライブベルトや冷却ファン(ラジエーターファン)に近づかないでください。手や髪、衣類などが巻き込まれると、けがのおそれがあります。

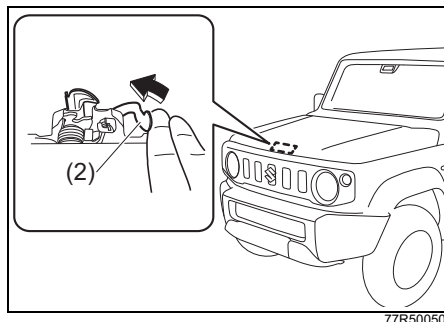
5

## 開けかた

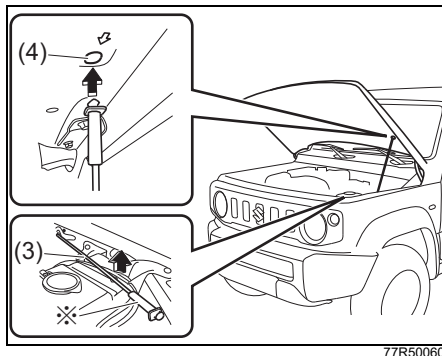
- 1 運転席足元のボンネットオープナー(1)を引くと、ボンネットの先端が少し浮き上がります。



- 2 浮き上がったボンネットのすきまからロックレバー (2) の位置を確認し、すきまから手を入れ、ロックレバーを左側へ押し付けながら、ボンネットを持ち上げます。



- 3 ボンネットを固定します。
- 車体側にあるステー (3) をホルダーから外し、ボンネット側の固定穴 (4) に差し込みます。



5

## ▲ 注意

エンジン回転中や停止直後は、ボンネットやロックレバーおよびその周辺部品が熱くなっていることがあります。やけどのおそれがありますので、ロックレバーを操作する前に確認してください。

## 注記

ワイパーアームを起こした状態で、ボンネットを開けないでください。ワイパーアームやボンネットが傷つくおそれがあります。

## ▲ 注意

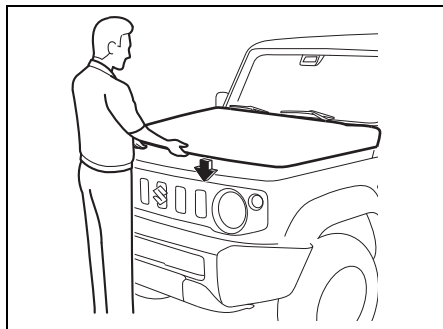
- エンジン回転中や停止直後は、ステーが熱くなっていることがあります。やけどのおそれがありますので、ステーを持つ前に確認してください。
- ステーは固定穴に確実に差し込んでください。ステーが外れると、ボンネットに身体がはさまれることがあります。
- ボンネットが風にあおられて、ステーが外れることがあります。とくに風の強い日は注意してください。

## 注記

ステーをホルダーから外すときは、※部を持ってください。

## 閉めかた

- 1 ボンネットを片手でささえながら、ステーを外してもとのホルダーに固定します。
- 2 ボンネットを閉めます。
  - ボンネットを20 cmぐらいの高さまでゆっくりと下げて、手を離します。



77R50070

### ▲ 注意

- ボンネットを閉めるときは、手などをはさまないように気をつけてください。また、強く押さえると、ボンネットがへこむおそれがあります。
- ボンネットが完全に閉まっているか確認してください。完全に閉まっていないと、走行中に開くおそれがあります。

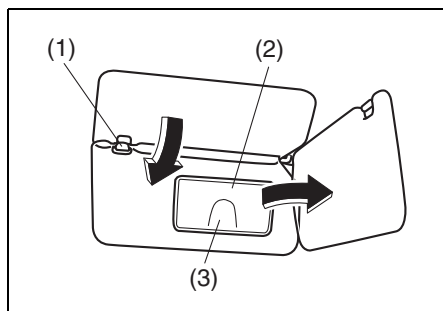
## サンバイザー

日差しがまぶしいときに使用します。横からの日差しがまぶしいときは、フックから外して横にまわします。

## チケットホルダー

### タイプ別装備

サンバイザーの裏側にあります。有料道路の通行券などがはさめます。



72M2058

- (1) フック
- (2) ミラーカバー
- (3) チケットホルダー

### 注記

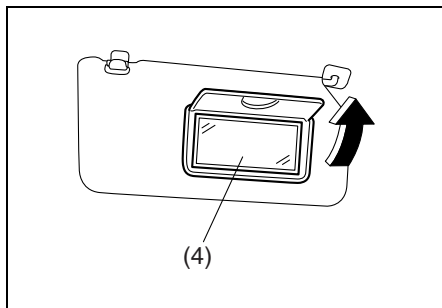
炎天下で駐車するときは、チケットホルダーなどにプラスチック素材のカードを放置しないでください。車内が高温になるため、カードの変形やひび割れを起こすおそれがあります。  
→ 2-25 ページ (ライターやメガネなどを放置しない)



## バニティーミラー

### タイプ別装備

ミラーカバーを開けた場所にあります。



70K176

(4) バニティーミラー

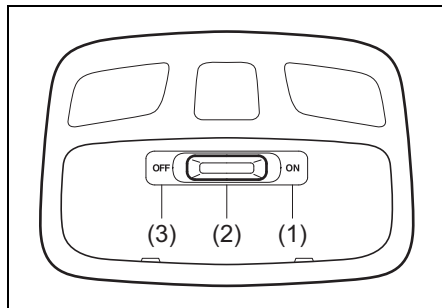
5

### ⚠ 警告

- 走行中はバニティーミラーを使用しないでください。前方不注意で思わぬ事故につながるおそれがあります。
- バニティーミラーを使用するときは、SRS エアバッグの収納場所に近づいたり、寄りかかったりしないでください。SRS エアバッグが作動したとき、強い衝撃を受けるおそれがあります。

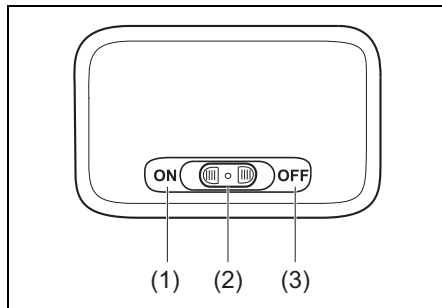
## 室内灯

前席室内灯



62R0294

荷室室内灯 (タイプ別装備)



77R50080

(1) ON位置

(2) DOOR位置

(3) OFF位置

### 注記

エンジン停止中に長時間点灯させないでください。鉛バッテリーあがりの原因となります。

5

### ⚠️アドバイス

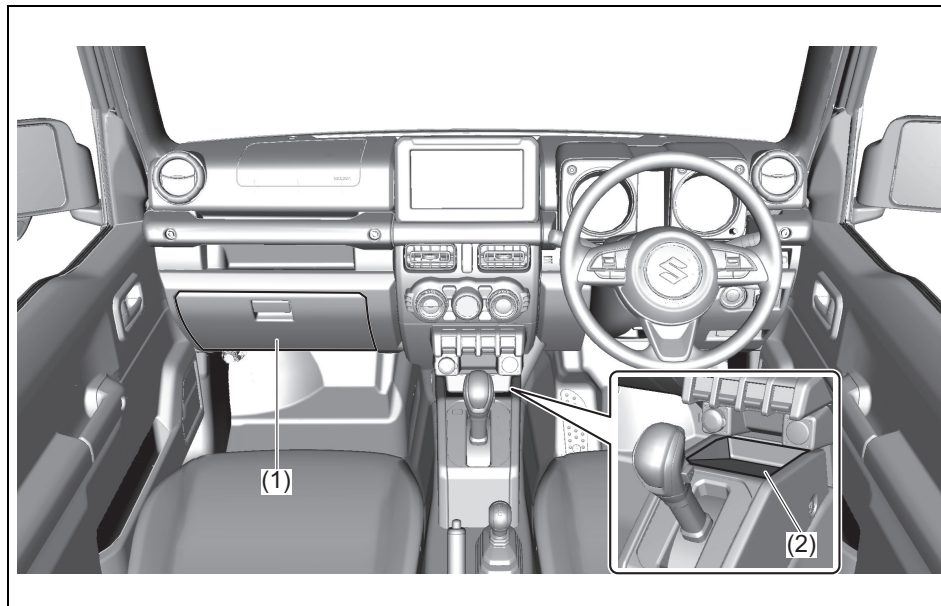
- 鉛バッテリー保護のため、次の条件をすべてみたすと、室内灯が自動的に消灯します。(バッテリーセーバー機能)
  - エンジンスイッチが **LOCK** (OFF) の位置
  - 室内灯スイッチがDOOR位置
  - 点灯したまま15分が経過
- 室内灯スイッチが DOOR 位置のときに、次の操作を行なった場合、室内灯が点灯または点滅します。
  - キーレスエントリーによるドアの施錠・解錠
  - リクエストスイッチによるドアの施錠・解錠 (キーレスプッシュスタートシステム装備車)

→ **3-7ページ (アンサーバック機能)**
- 室内灯スイッチが **ON** の位置で点灯し続け、車両操作がない状態が 15 分続くと自動で消灯します。

スイッチの位置	キーレスプッシュスタート システム非装備車	キーレスプッシュスタート システム装備車
ON	ドアの開閉に関係なく点灯します。	
DOOR	<p>いずれかのドアを開けると点灯します。</p> <ul style="list-style-type: none"> <li>●すべてのドアを閉めると約15秒間点灯し、徐々に減光しながら消灯します。</li> <li>●すべてのドアを閉じているときでも、エンジンスイッチからキーを抜くと約 15 秒間点灯し、徐々に減光しながら消灯します。</li> </ul> <p>また、点灯中であっても次のような操作をすると、徐々に減光しながら消灯します。</p> <ul style="list-style-type: none"> <li>●エンジンスイッチにキーを差し込む</li> <li>●キーまたは運転席ドアのロックレバーによる施錠</li> <li>●キーレスエントリーによる施錠</li> </ul>	<p>いずれかのドアを開けると点灯します。</p> <ul style="list-style-type: none"> <li>●すべてのドアを閉めると約15秒間点灯し、徐々に減光しながら消灯します。</li> <li>●すべてのドアを閉じているときでも、エンジンスイッチを ON から LOCK (OFF) の位置にすると、約15秒間点灯し、徐々に減光しながら消灯します。</li> </ul> <p>また、点灯中であっても次のような操作をすると、徐々に減光しながら消灯します。</p> <ul style="list-style-type: none"> <li>●エンジンスイッチを ACC または ON の位置にする</li> <li>●キーまたは運転席ドアのロックレバーによる施錠</li> <li>●キーレスエントリーまたはリクエストスイッチによる施錠</li> </ul>
OFF	ドアの開閉に関係なく消灯します。	

## インパネ収納スペース

手回り品や小物などの収納にご使用ください。



77R50090

(1) グローブボックス

(2) センターコンソールトレイ

- 上図は代表例です。お車のタイプにより異なります。

### ⚠ 警告

ふたがない収納スペースの場合、走行中に転がり落ちるようなものを入れないでください。ブレーキペダルやアクセルペダルにものがはさまると確実なペダル操作ができなくなり、事故を起こすおそれがあります。

### ⚠ 注意

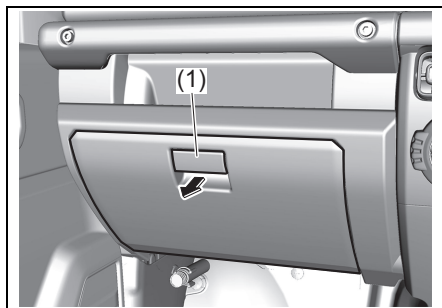
ふた付収納スペースの場合、ふたを開けたまま走行したり、走行中にふたを開けたりしないでください。ブレーキや加速、衝突のときなどに、身体がふたに当たったり、中のものが飛び出したりするおそれがあります。

### 📌 アドバイス

携帯リモコンをいずれかのインパネ収納スペースに置いた場合、検知できないことがあります。（キーレスプッシュスタートシステム装備車）

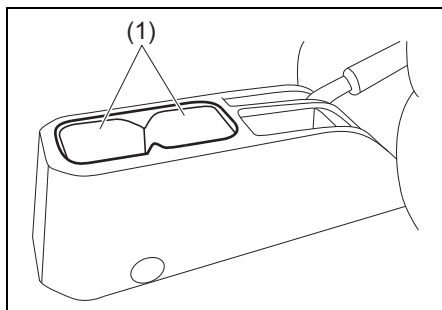
## ふた付収納スペースの取扱い

### ■ グローブボックス



- レバー (1) を手前に引いてふたを開けます。
- 閉めるときは“カチッ”と音がするまで確実に閉めます。

### センターコンソール ドリンクホルダー



- (1) センターコンソールドリンクホルダー

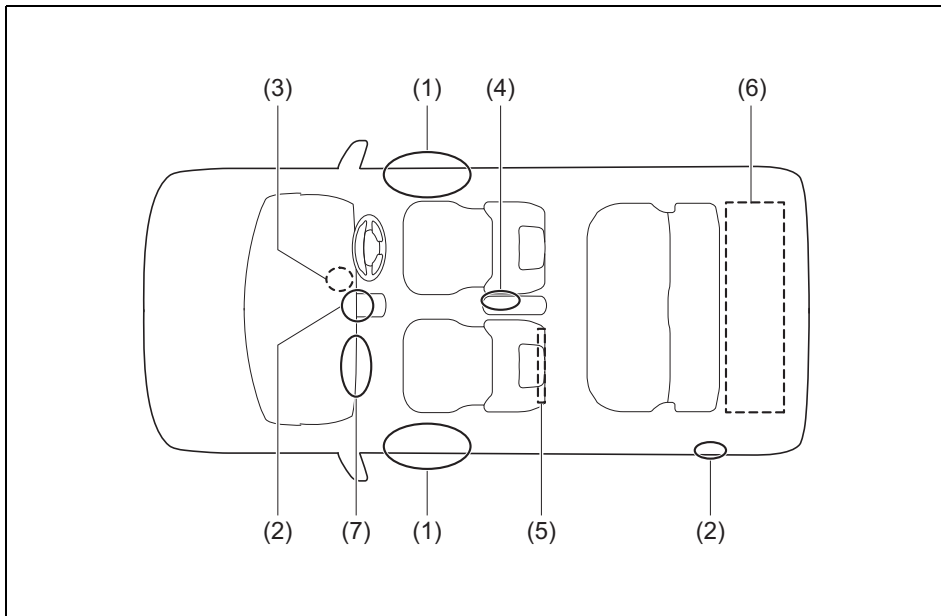
### ⚠ 警告

- 飲み物には、ふたを閉めるなどしてこぼさないように注意してください。熱い飲み物がこぼれると、やけどのおそれがあります。また、飲み物が次のような部品にかかると、火災や故障の原因になったり、SRSエアバッグシステムが正常に作動しなくなったりするおそれがあります。
  - フロア下の配線や電気部品
  - チェンジレバー、セレクトレバー、シートベルトバックルなどの可動部分
- センターコンソールドリンクホルダーに、缶ジュースやカップ、紙パック以外のものを置かないでください。走行中に落ちてけがをしたり、運転のさまたげになったりするおそれがあります。

### ℹ アドバイス

携帯リモコンをセンターコンソールドリンクホルダーに置いた場合、検知できないことがあります。(キーレスブッシュスタートシステム装備車)

そのほかの装備



77R50120

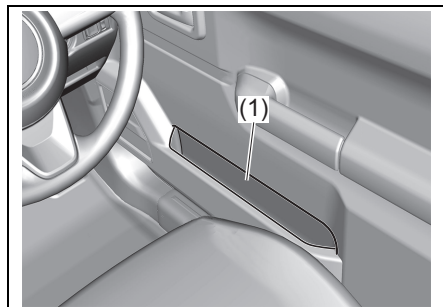
- (1) ドアポケット(※) ..... 5-12
- (2) アクセサリーソケット ..... 5-12
- (3) フットレスト(タイプ別装備) ..... 5-13
- (4) センターコンソールポケット ..... 5-13
- (5) 助手席シートバックポケット ..... 5-13
- (6) ラゲッジボックス(タイプ別装備)(※) ..... 5-14
- (7) 助手席乗降グリップ ..... 5-15

※携帯リモコンをこの場所に置いた場合、検知できないことがあります。  
(キーレスプッシュスタートシステム装備車)

●上図は代表例です。お車のタイプにより異なります。

## ドアポケット

手回り品や小物などの収納にご使用ください。



77R50130

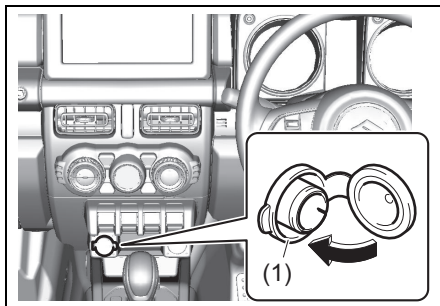
(1) ドアポケット

## アクセサリソケット

エンジンスイッチが **ACC** または **ON** のときに、電気製品の電源として使用できます。使用できる電気製品の規定容量は12 V 10 A (120 W) 以下です。

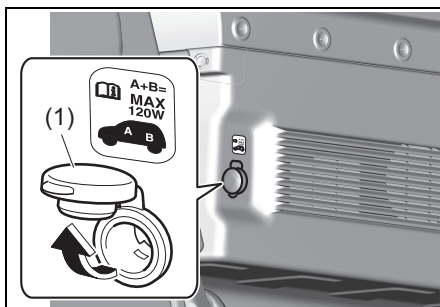
- 使用するときは、ふた (1) を開けます。

### インパネ



77R50140

### 荷室



77R50150

- 上図は代表例です。お車のタイプにより異なります。

### 警告

使わないときは、ふたを閉めてください。ソケット内に異物が入ると、故障やショートの原因となります。

## 注記

- 規定容量は、インパネと荷室合わせて120 Wまでとなります。規定容量を超える電気製品を使用すると、ヒューズが切れることがあります。
- エンジン停止中に長時間使用すると、鉛バッテリーあがりの原因となります。また、エンジンがかかっているにもかかわらずアイドリング状態で長時間使用すると、バッテリーがあがることがあります。
- エンジンスイッチが **LOCK** (OFF) の状態で、オーディオまたはナビゲーション機器本体の電源が切れなかったり、キーレスエントリーが作動しなかったりする場合は、アクセサリソケットに接続された機器が影響している可能性があります。アクセサリソケットから機器を取り外して、状況が改善されるか確認してください。改善されない場合は、スズキ販売店またはスズキ代理店にご連絡ください。

## フットレスト

### タイプ別装備

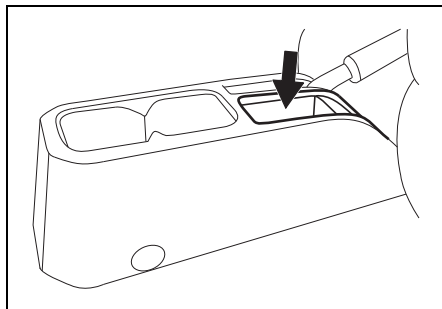
左足のささえとして使用します。



77R50160

## センターコンソールポケット

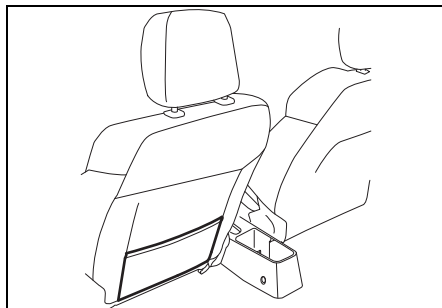
小物などの収納にご使用ください。



77R50400

## 助手席シートバックポケット

雑誌や手荷物などの収納にご使用ください。



77R50170

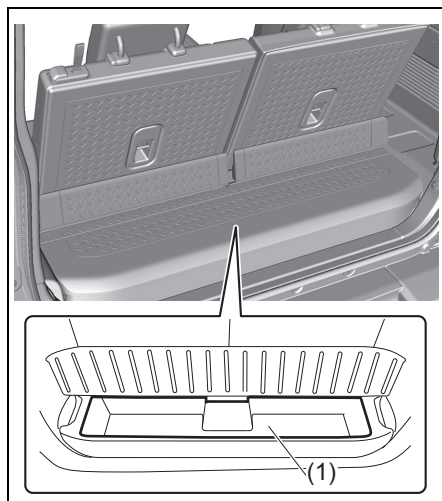


## ラゲッジボックス

### タイプ別装備

荷室にあります。

- 手回り品や小物などの収納にご使用ください。



77R50180

(1) ラゲッジボックス

### ▲ 注意

- ラゲッジボックスの上へ後席よりも高い位置に荷物を積み重ねないでください。後方視界のさまたげになるばかりでなく、急ブレーキのときなどに荷物が飛び出して、身体に当たるおそれがあります。

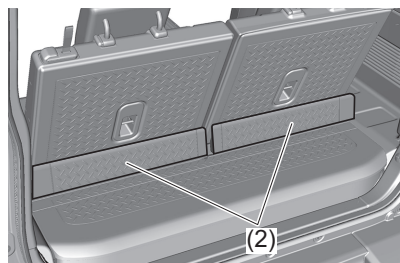


61M0316

- バックドアを閉めるときに、ドアに当たらないように荷物を積んでください。ドアや荷物が破損するおそれがあります。

### 注記

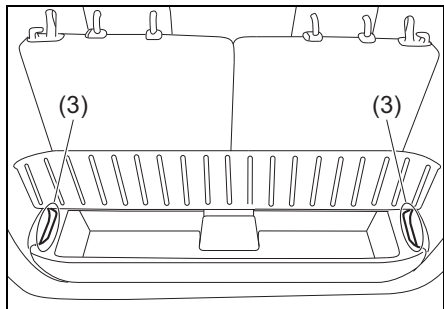
ラゲッジボックスのフラップ (2) の上に荷物を置いた状態で背もたれを起こすと、ラゲッジボックスが破損するおそれがあります。重い荷物を置いてある場合は、背もたれを起こす前に取り除いてください



77R50380

### ■ 取り外しかた

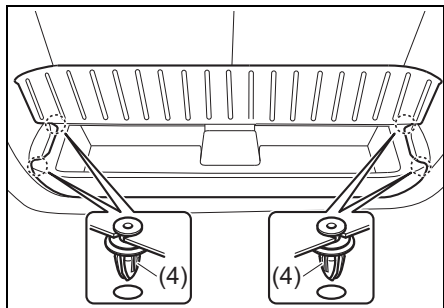
ラゲッジボックスのとっ手 2 か所 (3) を持ち上げます。



77R50200

### ■ 取り付けかた

ラゲッジボックスのクリップ 4 個 (4) を車両側にはめこみます。収納後に軽くゆすって、しっかり固定されているか確認してください。



77R50210

### 助手席乗降グリップ

助手席乗員の乗降時にご使用ください。



77R50220

(1) 助手席乗降グリップ

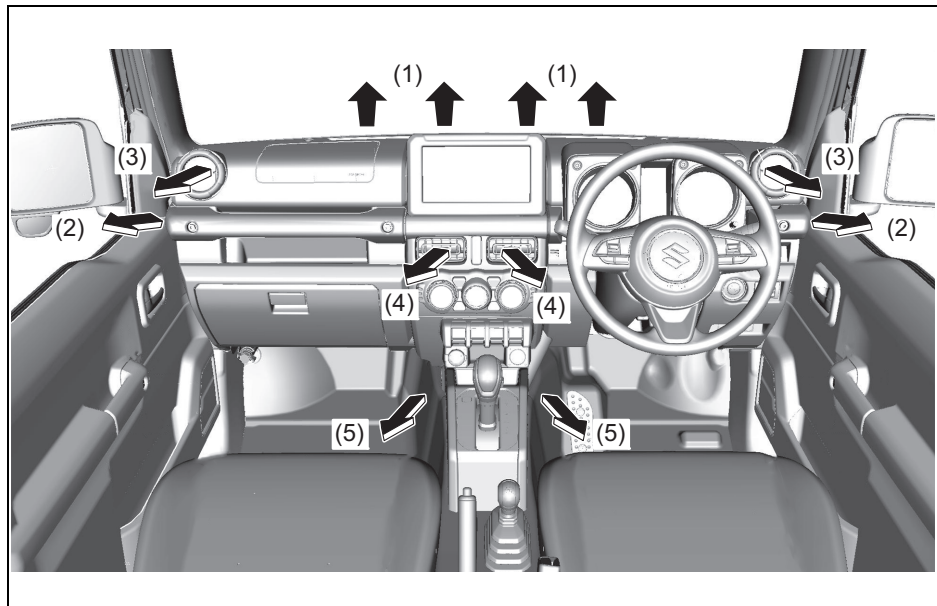
### ⚠ 警告

助手席側インパネと助手席乗降グリップとの間にものを置かないでください。

助手席 SRS エアバッグが作動したときに乗員方向へ跳ね飛ばされるなどして、(乗員の) 重大な傷害につながるおそれがあります。

## エアコンの吹出し口

- 下図は代表例です。お車のタイプにより異なります。

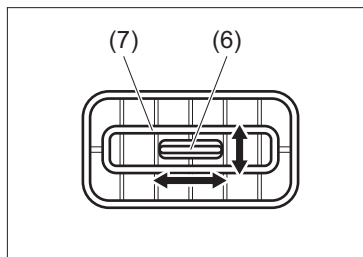


77R50230

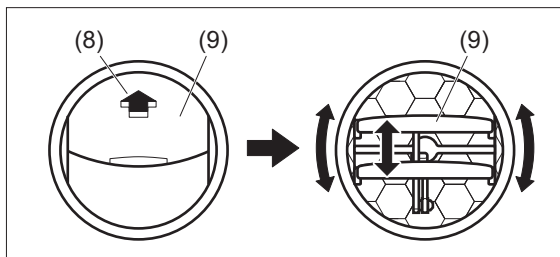
- (1) デフロスター
- (2) サイドデフロスター
- (3) サイド吹出し口
- (4) 中央吹出し口
- (5) 足元吹出し口

- 中央吹出し口 (4) は、ノブ (6) を左右に、またはルーバー (7) を上下に動かすと、風の向きが調節できます。
- サイド吹出し口 (3) は、矢印部分 (8) を押して開いたルーバー (9) を上下または回転させると、風の向きが調節できます。
- サイド吹出し口は、開閉ができます。

中央吹出し口



サイド吹出し口



77R50240

### 注意

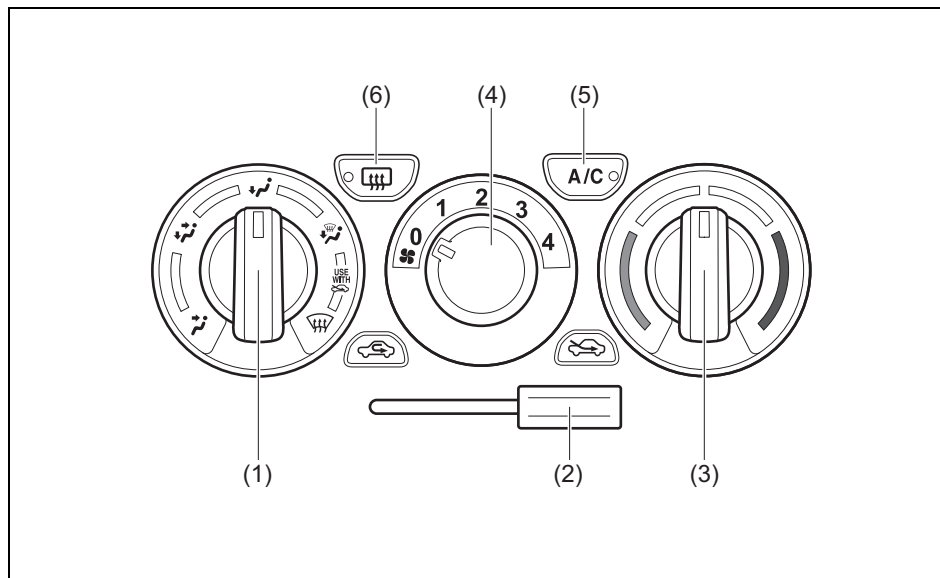
エアコンやヒーターからの温風に長時間さらされると、低温やけどのおそれがあります。とくに、お子さま、お年寄り、皮膚の弱い方が乗車される場合や、同乗者が仮眠される場合には、足元の吹出し口からの温風に長時間さらされないように注意してください。

### アドバイス

運転席や助手席のドアガラスがくもったときは、ドアガラスに風が直接当たるようにサイド吹出し口を調節すると、より早くくもりが取れます。

マニュアルエアコン

タイプ別装備



77R50250



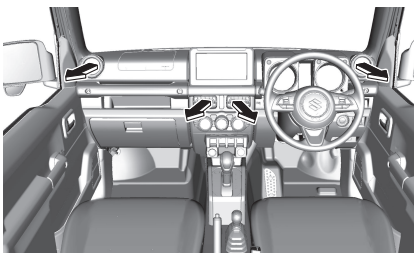
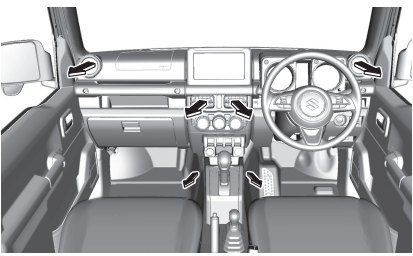
(1) 吹き出し口切替えダイヤル	吹き出し口の切替えをするときに使います。
(2) 内外気切替えレバー	内気循環と外気導入を切り替えたいときに使います。
(3) 温度調節ダイヤル	温度調節をするときに使います。
(4) ファン(風量)調節ダイヤル	風量調節をするときに使います。
(5) エアコンスイッチ	エアコン(冷房・除湿機能)の作動と停止するときに使います。
(6) リヤデフォグスイッチ	バックドアガラスのくもりを取りたいときに使います。

※リヤデフォグスイッチ (6) については、5-30ページをお読みください。



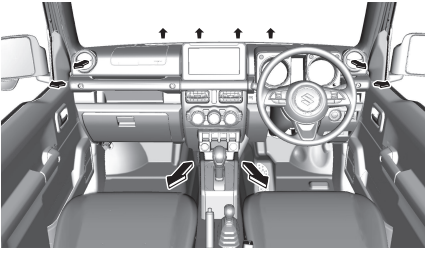
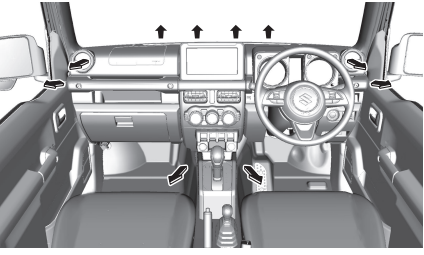
各ダイヤル、スイッチ、レバーの使いかた

■ 吹き出し口切替えダイヤル

使用目的にあわせて、吹き出し口切替えダイヤルを左右にまわして切り替えます。


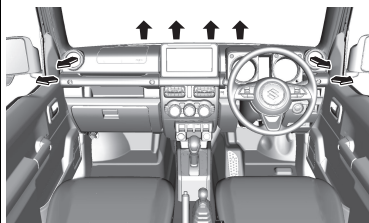
目的	上半身に送風したいとき	上半身、足元に送風したいとき
ダイヤル		
吹き出し口	 77R50260	 77R50270

5

目的	足元に送風したいとき	足元への送風と窓ガラスのくもりを取りたいとき
ダイヤル		
吹き出し口	 77R50280	 77R50290

アドバイス

運転席や助手席のドアガラスがくもったときは、ドアガラスに風が直接当たるようにサイド吹き出し口を調節すると、より早くくもりが取れます。


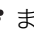
目的	窓ガラスのくもりを取りたいとき
ダイヤル	
吹出口	

77R50300

5



## アドバイス



- このマークは、窓ガラスのくもりを取るためのアドバイスです。吹出し口切替えダイヤルを  または  にして内外気切替えレバーを外気導入にすると、効果的にくもりを取るができます。
- 運転席や助手席のドアガラスがくもったときは、ドアガラスに風が直接当たるようにサイド吹出し口を調節すると、より早くくもりが取れます。

## ■ 内外気切替えレバー

内外気切替えレバーを左に操作すると、内気循環になります。右に操作すると、外気導入になります。

位置	状態
 (外気導入)	外気を導入しています。 ● 通常はこの位置でお使いください。
 (内気循環)	内気を循環しています。 ● トンネル内や渋滞時など外気が汚れているときや、早く冷暖房したいときにお使いください。


## アドバイス

- 長時間、内気循環にするとガラスがくもりやすくなります。
- エアコンシステムへの不快な臭いの吸着・発生を抑えるために、長時間駐車するときは「外気導入」にしておくことをおすすめします。

### ■ 温度調節ダイヤル

温度調節ダイヤルを時計方向にまわすと、温度が高くなります。反時計方向にまわすと、温度が低くなります。

#### ■ 頭寒足熱暖房

吹出し口切替えダイヤルの位置が  のときに、温度調節ダイヤルを中間の位置に操作すると、頭寒足熱暖房になります。

- 足元に温かい風が吹き出し、上半身には比較的低い温度の風を吹き出します。
- エアコンを作動させると、さらに温度差のある効果的な頭寒足熱暖房ができます。

### ■ ファン（風量）調節ダイヤル

ファン（風量）調節ダイヤルをまわすと、風量が調節できます。

ダイヤル位置	0	1 2 3 4
風量	停止	弱←→強

#### 注記

長時間の停車や渋滞では、鉛バッテリー保護のため風量を弱くしてください。

### ■ エアコンスイッチ

エンジンをかけ、ファン（風量）調節ダイヤルを停止の位置から時計方向にまわし、エアコンスイッチを押します。除湿された風が吹き出すとともに、スイッチ内の表示灯が点灯します。

止めるときは、スイッチをもう一度押します。

#### ■ 除湿暖房

暖房しているときにエアコンスイッチを入れると、除湿された温風が吹き出して、こち良い暖房になります。

#### ⚠️ アドバイス

- 装置保護のため、エアコンの冷却器を通る空気の温度が0°C近くまで下がると、エアコンが切れます。このため、外気温が0°C近くまで下がっているときに外気導入にすると、エアコンが作動しません。
- エアコンスイッチを入れると、しばらくの間白い霧が吹き出すことがあります。これはしめった空気が急に冷やされて発生するもので、異常ではありません。



### ■ アイドリングストップ中

エンジン自動停止中は、送風に切り替わります。

#### 🔊アドバイス

- 走行を開始して間もないときや渋滞中は、冷気が十分に蓄えられない場合があります。また、外気温やエアコンの設定状態によっては、効果に差があります。
- エンジン自動停止により、冷暖房性能が十分でなくなった場合は、アイドリングストップシステム OFF スイッチを押して、アイドリングストップシステムを停止状態にしてください。（エンジンが自動再始動し、冷暖房性能が復帰します。）

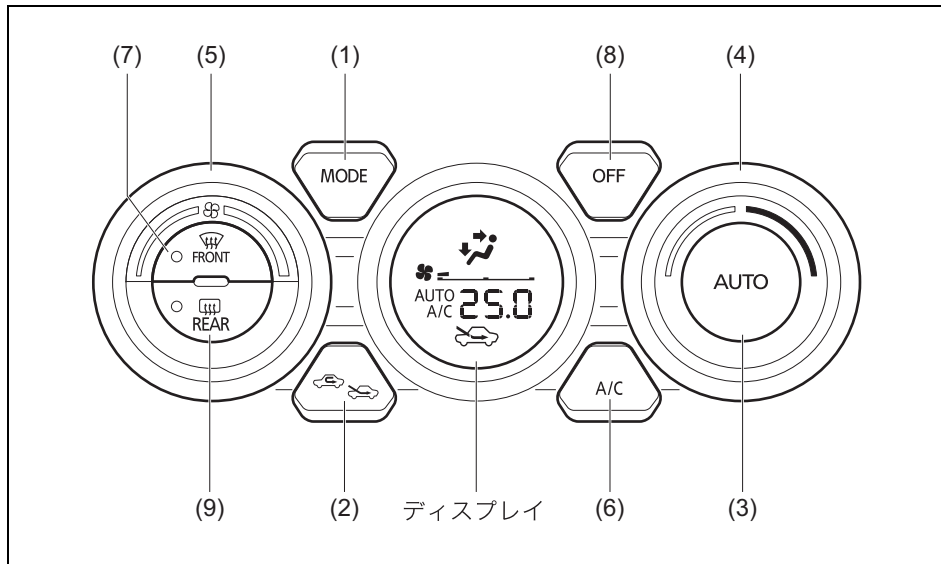
→ **4-27 ページ (アイドリングストップシステムOFFスイッチ)**

- エンジン自動停止中にフロントガラス、運転席・助手席ドアガラスがくもったときは、アイドリングストップシステムOFFスイッチを押して、アイドリングストップシステムを停止状態にし、吹出し口切替えダイヤルをくもりをとる位置にしてください。

→ **4-27 ページ (アイドリングストップシステムOFFスイッチ)**

オートエアコン

タイプ別装備



77R50310

(1) モード(吹き出し口)切替えスイッチ	吹き出し口の切替えをするときに使います。
(2) 内外気切替えスイッチ	内気循環と外気導入を切り替えたいときに使います。
(3) オートスイッチ	吹き出し風量の調節、吹き出し口の切替え、内規循環/外気導入の切替の自動制御させたいときに使います。
(4) 温度調節スイッチ	温度調節をするときに使います。(ダイヤル式)
(5) ファン(風量)調節スイッチ	風量調節をするときに使います。(ダイヤル式)
(6) エアコンスイッチ	エアコン(冷房・除湿機能)の作動と停止するときに使います。
(7) デフロスタースイッチ	窓ガラスのくもりを取りたいときに使います。
(8) OFFスイッチ	ファンが停止してエアコンを止めるときに使います。
(9) リヤデフォグスイッチ	バックドアガラスのくもりを取りたいときに使います。ドアミラーヒーター(タイプ別装備)搭載車はドアミラーのくもり取りもリヤデフォグスイッチと同時に作動します。

※リヤデフォグスイッチ(9)については、5-30ページをお読みください。

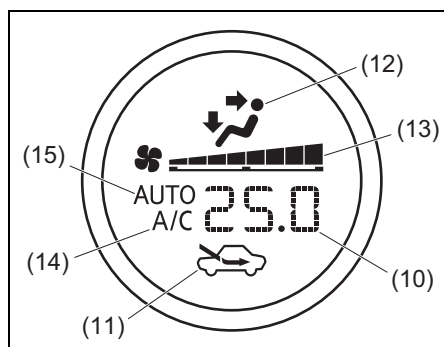
## オートエアコンの使いかた

### ■ 通常の使いかた（自動で使うとき）

オートスイッチ (3) を押したあとに温度調節スイッチ (4) を左または右にまわして希望の温度を設定すると、各機能が自動制御されます。ただし、デフロスター位置へは自動で切り替わりません。

→ 5-27ページ (オートスイッチ)

**1** エンジンをかけ、オートスイッチ (3) を押します。ディスプレイに次のように表示 (代表例) されます。



- (10) 設定温度
- (11) 内外気切替え表示
- (12) 吹出し口
- (13) 風量
- (14) A/C表示
- (15) AUTO表示

- 冷房や除湿をしないときは、エアコンスイッチ (6) を押してエアコンを停止してください。エンジンへの負荷が軽減され、燃費の向上につながります。ただし、エアコンを停止すると、室内温度を外気温以下にはできません。

- フロントガラス、運転席・助手席ドアガラスがくもったときは、デフロスタースイッチ (7) を押すか、モード (吹出し口) 切替えスイッチ (1) を押して「デフロスター / 足元」位置へ切り替えてください。

- 5-26ページ (モード切替えスイッチ)
- 5-29ページ (デフロスタースイッチ)

**2** 温度調節スイッチ (4) を左または右にまわして希望温度を設定します。設定温度はLO、18°C~32°C、HIの間で、0.5°C間隔で設定できます。

- 25°Cを基準に希望の温度を設定してください。ただし、外気温によっては、希望の設定温度にならないことがあります。

**3** エアコンの作動を停止するときは、OFFスイッチ (8) を押します。

⌄ アドバイス

- エンジンを停止しても設定温度を記憶しています。
- AUTO作動中に、ファン（風量）調節スイッチ（5）、モード（吹出し口）切替えスイッチ（1）のいずれかを操作すると、操作したスイッチの機能が優先されて**AUTO**表示が消えます。ただし、操作したスイッチ以外は自動制御となります。
- AUTO作動中にデフロスタースイッチ（7）を押すと、**AUTO**表示が消えて風量が増加し、外気導入となってエアコンが作動します。ただし外気温が低いと、エアコンが作動しないこともあります。
- 外気温が低くエンジンが冷えているときや、外気温が高いときは、冷風や熱風が吹き出すのを防ぐため、しばらくの間、風が少量しか吹き出さなことがあります。
- エンジンスイッチが **ON** のときに、ディスプレイの **AUTO** 表示が点滅したときは、システムの異常が考えられます。スズキサービス工場で点検を受けてください。

■ 手動で使うとき

好みにあわせてスイッチを操作してください。

- AUTO 作動中でも、操作したスイッチの機能が優先され、操作したスイッチ以外は自動制御されます。
- すべての作動を AUTO にもどすときは、オートスイッチ（3）を押します。
- 止めるときは、OFFスイッチ（8）を押します。

■ アイドリングストップ中



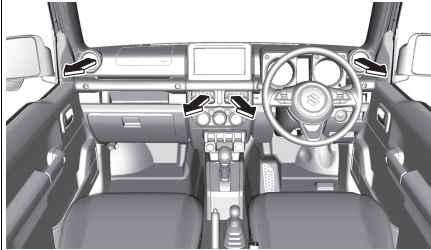
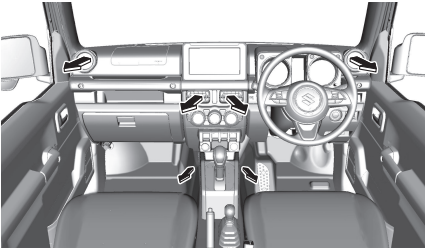
- エンジン自動停止中は、送風に切り替わります。
- 設定を切替えることで、アイドリングストップ中の空調を変更できます。
  - 3-102ページ（**セッティングモード（Aタイプ）**）
  - 3-110ページ（**セッティングモード（Bタイプ）**）

⌄ アドバイス



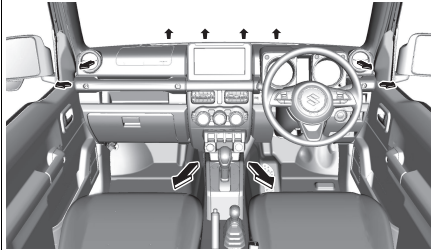
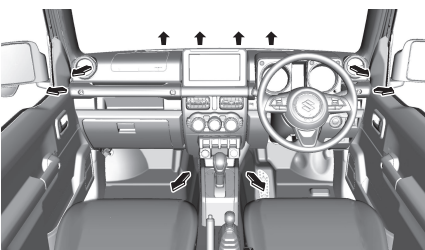
- 走行を開始して間もないときや渋滞中は、冷気が十分に蓄えられない場合があります。また、外気温やエアコンの設定状態によっては、効果に差があります。
- エンジン自動停止により、冷暖房性能が十分でなくなった場合は、アイドリングストップシステム OFF スwitch を押して、アイドリングストップシステムを停止状態にしてください。（エンジンが自動再始動し、冷暖房性能が復帰します。）
  - 4-27 ページ（**アイドリングストップシステムOFFスイッチ**）
- エンジン自動停止中にフロントガラス、運転席・助手席ドアガラスがくもったときは、デフロスタースイッチ（7）を押してください。（デフロスタースイッチを押すとエンジンが自動再始動し、デフロスターが作動します。）
  - 4-19 ページ（**アイドリングストップシステム**）
  - 5-29ページ（**デフロスタースイッチ**）

## ■ モード（吹出し口）切替えスイッチ

モード（吹出し口）切替えスイッチ（1）を押すごとに吹出し口が切り替わり、ディスプレイの表示も切り替わります。

目的	上半身に送風したいとき	上半身、足元に送風したいとき
表示		
吹出し口	 77R50260	 77R50270

5



目的	足元に送風したいとき	足元への送風と窓ガラスのくもりを取りたいとき
表示		
吹出し口	 77R50280	 77R50290

### 🔊 アドバイス

運転席や助手席のドアガラスがくもったときは、ドアガラスに風が直接当たるようにサイド吹出し口を調節すると、より早くくもりが取れます。

## ■ 内外気切替えスイッチ

内外気切替えスイッチ (2) を押しすごとに、内気循環と外気導入が交互に切り替わり、ディスプレイの表示も切り替わります。

表示	状態
 (外気導入)	外気を導入しています。 ●通常はこの位置でお使いください。
 (内気循環)	内気を循環しています。 ●トンネル内や渋滞時など外気が汚れているときや、早く冷暖房したいときにお使いください。

### ⓘアドバイス

- 長時間、内気循環にするとガラスがくもりやすくなります。
- 外気と内気の温度差により、外気導入、内気循環のどちらかに固定される場合があります。必要に応じて、内外気切替えスイッチを押して切り替えてください。
- エアコンシステムへの不快な臭いの吸着・発生を抑えるために、長時間駐車するときは「外気導入」にしておくことをおすすめします。

## ■ オートスイッチ

オートスイッチ (3) を押しすと、ディスプレイに **A/C AUTO** が表示され、次の機能が自動制御されます。

- 吹出し風量の調節
- 吹出し口の切替え
- 内気循環／外気導入の切替え


### 内外気循環／外気導入の自動制御

手動で内気循環を選択しているときは、オートスイッチを押しても内気循環はそのまま自動制御されません。内気循環／外気導入の切替えを自動制御にもどすには、次のようにします。

1 内外気切替えスイッチ (2) 、またはデフロスタースイッチ (7) を押して外気導入に切り替えます。

2 オートスイッチを押します。

### 頭寒足熱暖房

AUTO 作動中、吹出し口切替え表示が  のときに、頭寒足熱暖房になります。

- 足元に温かい風が吹き出し、上半身には比較的低い温度の風が吹き出します。
- エアコンを作動させると、さらに温度差のある効果的な頭寒足熱暖房ができます。

## ■ 温度調節スイッチ

温度調節スイッチ (4) を左または右にまわしながら、LO、18°C～32°C、HIの間で設定温度を変更できます。設定温度はディスプレイに表示されます。

- 温度を高くするときには、温度調整スイッチを右にまわしながら希望の温度に設定します。
- 温度を低くするときには、温度調整スイッチを左にまわしながら希望の温度に設定します。
- 18°Cのときに温度調整スイッチを左にまわすと、ディスプレイに **LO** が表示され、最大冷房になります。また、32°Cのときに温度調整スイッチを右にまわすと、ディスプレイに **HI** が表示され、最大暖房になります。

### ⚠️ アドバイス

**LO** または **HI** が表示されているときは、急に風量が最大となったり、急に吹出し温度が変化したりする場合がありますが、異常ではありません。

## ■ ファン（風量）調節スイッチ

ファン（風量）調節スイッチ (5) を操作すると、風量が調節できます。風量はディスプレイに表示されます。

- 風量を大きくするときには、ファン（風量）調節スイッチを右にまわします。
- 風量を小さくするときには、ファン（風量）調節スイッチを左にまわします。
- ファンを停止するときには、OFF スイッチ (8) を押します。

## ■ エアコンスイッチ

ファン作動中に使用できます。

- エアコンスイッチ (6) を押すごとに、エアコン（冷房・除湿機能）の作動と停止が交互に切り替わり、ディスプレイの表示も切り替わります。

### 除湿暖房

暖房しているときにエアコンスイッチを入れると、除湿された温風が吹き出して、こち良い暖房になります。

### ⚠️ アドバイス

- 装置保護のため、エアコンの冷却器を通る空気の温度が0°C近くまで下がると、エアコンが停止します。このため、外気温度が0°C近くまで下がっているとき外気導入にすると、エアコンは作動しません。
- エアコンスイッチを入れると、しばらくの間白い霧が吹き出すことがあります。これはしめった空気が急に冷やされて発生するもので、異常ではありません。

## ■ デフロスタースイッチ


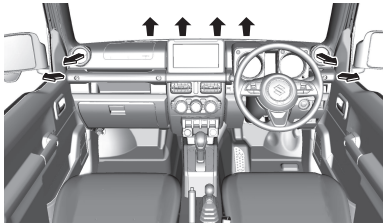
デフロスタースイッチ (7) を押すと、自動的にエアコンが作動し、吹出し口が切り替わります。同時にスイッチ内の表示灯が点灯し、ディスプレイの表示も切り替わります。

もう一度押すと、デフロスタースイッチ (7) を押す前の制御にもどります。(オート制御の場合、吹出し口や内外気、風量の状態が変わることがあります)

- 内気循環になっているときは、外気導入に切り替わります。
- 風量が自動的に増加します。ファン (風量) 調節スイッチを操作して、好みの風量にも調節できます。
- エアコンが必要ないときは、エアコンスイッチを押してエアコンを停止してください。

## アドバイス

- 内気循環に切り替えると、くもりが取れにくくなります。
- 設定温度を低くすると、窓ガラスの外側に露がつくことがあります。
- 設定温度を高くすると、早くくもりが取れます。
- 外気温が低いときは、エアコンが作動しないこともあります。
- スイッチ内の表示灯は吹出し口がデフロスター位置にあると、ファンやエアコンを停止させた状態でも点灯します。
- 運転席や助手席のドアガラスがくもったときは、ドアガラスに風が直接当たるようにサイド吹出し口を調節すると、より早くくもりが取れます。

目的	窓ガラスのくもりを取りたいとき
表示	
吹出し口	

77R50300

## ■ OFFスイッチ

OFFスイッチ (8) を押すと、ファンが停止してエアコンも止まります。



## リヤデフォグスイッチ

エンジン回転中、またはアイドルストップシステムによるエンジンの自動停止中に使用でき、バックドアガラスの内側のくもりを取ります。

ドアミラーヒーター装備車では、同時にドアミラーも暖められ、ミラーについたくもりを取ります。

→ 4-19ページ

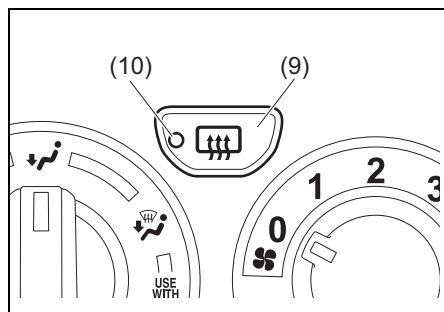
(アイドルストップシステム)

→ 3-28ページ

(ドアミラーヒータースイッチ)

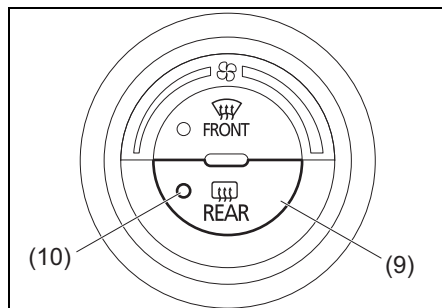
- スイッチを押すとバックドアガラスが暖められて、リヤデフォグスイッチ (9) 内の表示灯 (10) が点灯します。もう一度押すとスイッチが切れます。
- 約 15 分連続で使用すると、自動的にスイッチが切れます。
- 使用中にエンジンスイッチを **ACC** または **LOCK** (OFF) にすると、エンジンを再始動しても自動的にスイッチは入りません。

## マニュアルエアコン装備車



77R50390

## オートエアコン装備車



52R50320

## 注記

- 鉛バッテリー保護のため、ガラスのくもりが取れたらすみやかにスイッチを切ってください。また、雪を溶かしたり、雨水を乾燥させたりする目的で使用しないでください。
- バックドアガラスの室内側をふくときは、熱線や端子を傷つけないように、水を含ませたやわらかい布で熱線に沿ってふいてください。

## アドバイス

エンジン停止中はスイッチが入りません。(アイドルストップシステムのエンジン自動停止中を除く。)

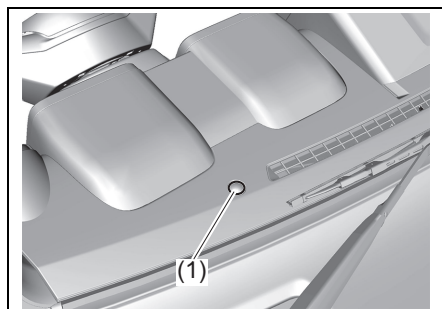
エアコンの上手な使いかた

温度感知装置

タイプ別装備

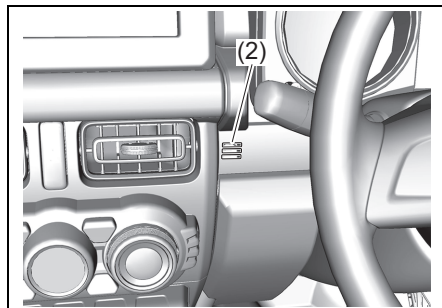
オートエアコンは、日射センサー (1)、室温センサー (2)、外気温センサーなどによって周囲の状況を感じし、自動制御しています。

インパネ運転席側



77R50320

インパネ側



77R50330

アドバイス

日射センサーの上や周囲にものを置いたり、ガラスクリーナーなどを吹きかけたままにしたりしないでください。また、室温センサーにシールなどを貼って、ふさがないようにください。センサー感度が低下し、正常に自動制御されなくなります。

エアコンガスを充填するときは

エアコンガスは、必ず冷媒 HFO-1234yf (R-1234yf) を使用してください。

- エアコンガスを充填するときは、スズキ販売店またはスズキ代理店にご相談ください。
- 冷房性能が低下してきたと感じた場合は、スズキサービス工場にて点検を受けてください。

5

長期間使用しないときは

月に1回程度はエアコンを作動させ、エアコン装置の各部にエアコンガスを循環させてください。エアコンガスには各部の潤滑に必要なオイルが含まれていますので油汚れを防ぐことにより性能を維持します。

## 炎天下に駐車したときは

長時間、炎天下に駐車すると、室内が高温になります。ドアや窓を開けて室内を換気しながら、冷房をしてください。

## エアフィルターを清掃、交換するときは

エアコンを快適に使用するために、エアフィルターを取り付けています。エアフィルターは定期的に清掃、交換してください。

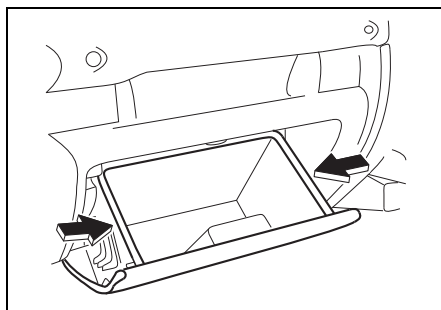
地域	清掃時期の目安	交換時期の目安
寒冷地、粉じんの多い地域	5,000 km ごと、または 6か月ごと	車検ごと
上記以外の地域	10,000 km ごと、または 12か月ごと	車検ごと

### アドバイス

- エアフィルターを清掃または交換の際は、車内部品を破損するおそれがありますので、スズキ販売店またはスズキ代理店での清掃／交換（有料）をおすすめします。
- 新しいエアフィルターはスズキ販売店またはスズキ代理店でご購入ください。

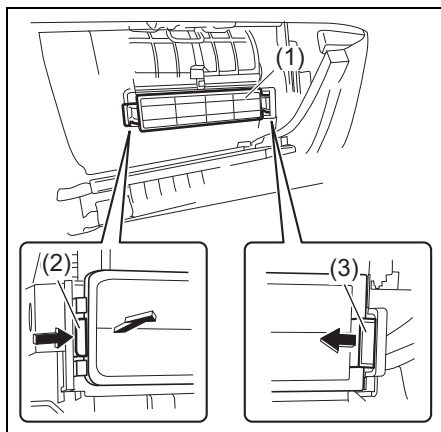
## ■ エアフィルターの取り外し

- 1 グローブボックスの側面を矢印の方向に押し込み、取り外します。



77R50340

- 2 ホルダー（1）のロック（2）を矢印の方向へ押し外し、つめ（3）をケース側から引き抜き、ホルダー（1）を取り出します。

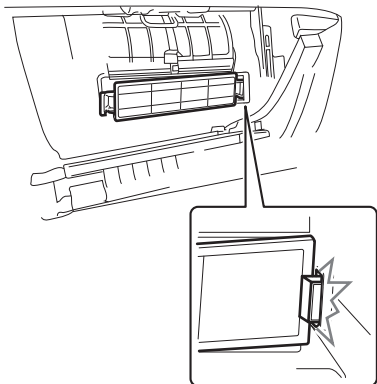


77R50410

注記

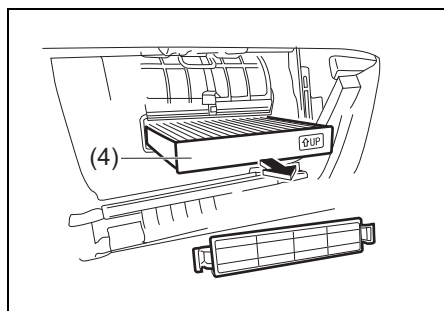
ホルダーに無理な力が加わると、ホルダーのつめが破損するおそれがあります。

ホルダーを取り外すときは、つめに注意しながら取り外してください。



77R50420

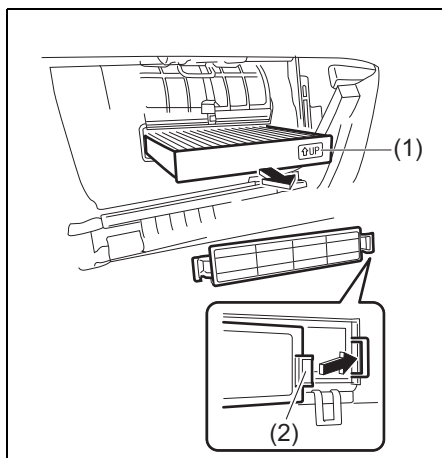
- 3 エアフィルター (4) を取り出します。



77R50430

■ エアフィルターの取り付け

- 1 エアフィルターは、取り付け方向マーク (1) の矢印を上向きにして挿入します。
- 2 ホルダー右側のつめ (2) をケース側にひっかけてから取り付けます。



77R50360

## アンテナ

### アドバイス

運転中にアンテナで受信できるラジオの電波は刻々と変わるため、ビルの谷間などでは良好な受信状態を保てないことがあります。

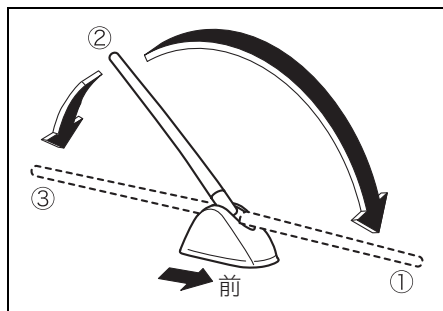
## ルーフアンテナ

車両後部の右側にあります。

### ■ アンテナの調節

アンテナの位置は3段階(①、②、③)に調節できます。

- 調節は手でアンテナを動かして行ないません。
- ラジオを聞くときは、アンテナを②の位置に固定してください。  
アンテナが①または③の位置に倒れていると、ラジオの受信が正常にできないことがあります。

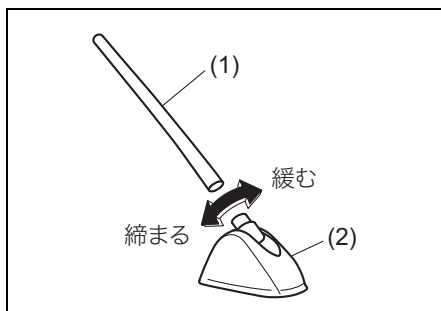


### 注記

車庫の天井などにアンテナが当たるときは、手でアンテナを①または③の位置に倒してください。

### ■ アンテナの脱着

- 取り外すときはアンテナ(1)を反時計方向にまわします。
- 再び取り付けるときは手でアンテナをベース部(2)にねじ込み、しっかりと取り付けてください。



### 注記

次のようなときには、アンテナを取り外してください。アンテナを損傷するおそれがあります。

- 自動洗車機にかけるとき
- ボディカバーをかけるとき
- 降雪時に長時間駐車するとき

## オーディオ機能について

### 安全運転のさまたげにならない音量でお聞きください

- 音楽などを聞いているときに、車内または車の近くで携帯電話を使用すると、スピーカーからノイズ（雑音）が聞こえることがあります。これは故障ではありません。
- ナビゲーションまたはオーディオが不法電波の影響を受けると、正常に作動しないことがあります。
- ナビゲーションまたはオーディオの機能については、付属の取扱説明書をお読みください。

### 警告

走行中はナビゲーション、またはオーディオを操作しないでください。操作に気を取られて、思わぬ事故を起こすおそれがあります。

### 注記

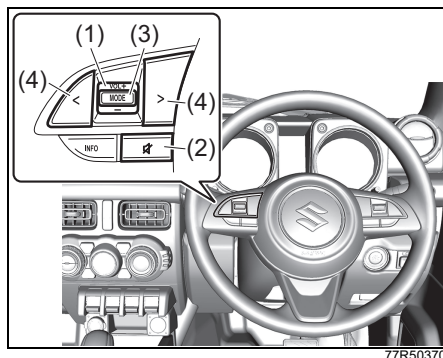
エンジンを停止したまま長時間ナビゲーション、またはオーディオを使うと、鉛バッテリーあがりの原因となります。

## ステアリングオーディオスイッチ

### タイプ別装備

エンジンスイッチが **ACC** または **ON** のときに、手でナビゲーションまたはオーディオの操作ができます。

- お使いのナビゲーションまたはオーディオによっては、ステアリングオーディオスイッチの機能が、実際の機能と異なることがあります。付属の取扱説明書をお読みください。



- (1) 音量調節スイッチ
- (2) ミュートスイッチ
- (3) モードスイッチ
- (4) 選局（選曲）スイッチ

### 音量調節スイッチ (1)

音量が調節できます。

- 大きくするときには**+**側に動かします。
- 小さくするときには**-**側に動かします。
- 連続調節するときには、**+**または**-**側に動かして長押しします

### ミュートスイッチ (2)

お使いの機器によって、次の表のように操作ができます。

使用モード	スイッチ操作
ラジオ	消音/消音解除
音楽再生 (※)	音楽の消音/消音解除
テレビ	テレビの消音/ 消音解除

※CD/AUXなどを使用

### モードスイッチ (3)

5

モードスイッチを押すたびに、順番にオーディオ（ラジオやCD など）のモードを切り替えます。

- ご使用のナビゲーションまたはオーディオによっては、機器本体の電源が切れているときにスイッチを押すと、電源を入れることもできます。

### 選局（選曲）スイッチ (4)

スイッチを押すたびに、使用中のモードにあわせて、放送局の選局や再生する曲の選曲などができます。

## 6. お車との上手なつきあいかた

### ● お手入れ

外装のお手入れ	6-2
内装のお手入れ	6-4
タイヤの交換	6-6
リモコンキーの電池交換	6-9
ワイパーブレードラバーの交換	6-13

### ● 寒冷時の取扱い

冬期に入る前の準備	6-16
出発の前に	6-17
雪道を走行するとき	6-19
駐車するとき	6-20
タイヤチェーンを装着するとき	6-22



## 外装のお手入れ

### 塗装面を美しく保つために

お車をいつまでも美しく保つためには、日頃のお手入れが大切です。

- 駐車、車の保管は風通しの良い車庫や屋根のある場所をおすすめします。
- 次のようなときはサビや塗装の変色などの原因となります。すみやかに洗車をしてください。
  - 海岸地帯や凍結防止剤を散布した道を走行したとき。とくに車体の下まわり、足まわりを洗車してください。
  - 鳥のふん、虫の死がい、樹液、鉄粉、ばい煙、コーラルなどが付着したり、酸性雨に濡れたりしたとき。
  - ほこりや泥でひどく汚れたとき。
- ワックスがけは月に1回程度、または水のはじきが悪くなったなら行なってください。ワックスがけのしかたは、ワックス（別売り）の容器に書かれている取扱説明にしたがってください。

### アドバイス

ワックスがけのときに塗装されていない樹脂部品にワックスを使わないでください。ワックスが付着すると白くなったりムラになったりするおそれがあります。



80J302

- 飛び石の傷や、ひっかき傷などはサビの原因となります。見つけたら早めに補修してください。

### 注記

塗装面の傷を補修するときは、スズキ販売店またはスズキ代理店にご相談ください。不適切な塗料を使用すると、塗装がはがれる原因となります。

### 洗車のときのご注意

#### 注意

- 車体の下まわりや足まわりを洗うときは、けがをしないように気をつけてください。
- 洗車したあとはブレーキの効きが悪くなることがあります。  
→ 2-19ページ（水たまりを走行したあとや洗車後はブレーキの効きを確認）

注記

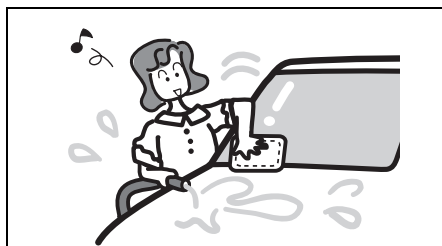
- エンジンルームに水などをかけないでください。エンジンの始動不良や電気部品が故障する原因となります。
- 洗車やワックスがけをするとき、車体に寄りかかったり強い力で押ししたりしないでください。  
車体に変形するおそれがあります。



84S09240

手洗い洗車をするときは

- 1 十分に水をかけながら、スポンジやセーム皮のようなやわらかいものを使って汚れを洗い落とします。
- 2 汚れがひどいところは中性洗剤を使って洗い、さらに真水で洗って洗剤を落とします。
- 3 やわらかい布で水をよくふき取り、水滴のあとが残らないようにします。



80J303

自動洗車機を使うときは

注記

- ドアミラーを格納し、ルーフアンテナを取り外してください。洗車機にひっかかり、ドアミラーやアンテナを損傷するおそれがあります。
- 自動洗車機によっては、ブラシで傷がついて塗装面の光沢が失われたり、塗装の劣化が早まったりすることがあります。

高圧洗浄機を使うときは

洗車ノズルを車体から十分に離してください。

注記

- 洗車ノズルを車体に近づけすぎたり、バンパーなどの開口部に向けたりすると、車体や部品の変形や損傷の原因となります。
- 洗車ノズルをドアガラスやドアまわりなどの開閉部分に向けると、車内に水が入るおそれがあります。

## フロントガラスの手入れ

油膜などが付着してワイパーのふき残しが出たときは、ガラスクリーナー（別売り）で汚れを取ってください。

## アルミホイール（タイプ別装備）の手入れ

6-3 ページの「手洗い洗車をするときは」をお読みください。

### 注記

- 酸性、アルカリ性の洗剤、石油系溶剤を含むクリーナーを使用しないでください。塗装のしみ、変色、ひび割れ、およびセンターキャップの損傷の原因となります。
- 硬いブラシや砂入り石けんを使用しないでください。傷つきの原因となります。

## 内装のお手入れ

- 砂、ほこりなどは掃除機などで吸い取るか、水またはぬるま湯を固くしぼったやわらかい布でふき取ってください。そのまま放置すると、傷つきの原因となります。
- 液体芳香剤やジュースなど液体類が付着したときは、すみやかにティッシュペーパーややわらかい布でふき取ってください。こぼしたままにしておくと、しみ、変色、ひび割れの原因となります。

### 警告

車内に水などをかけないでください。ナビゲーション、またはオーディオやスイッチ類、フロア下の配線や電気部品などにかかると、火災や故障につながったり、SRS エアバッグシステムが正常に作動しなくなったりするおそれがあります。

### 注記

- 次のような成分が含まれているケミカル用品は使用しないでください。しみ、変色、変形、強度低下などの原因となります。
  - ベンジン、ガソリン、シンナー、ステッカーはがし剤などの溶剤
  - 酸性、アルカリ性の洗剤
  - 漂白剤や染料
- エアコン、オーディオまたはナビゲーションなどの電装品や各種スイッチおよびこれら周辺の清掃にはシリコンを含むケミカル用品を使用しないでください。シリコンが付着した場合、故障の原因となるおそれがあります。
- 色物の革製品・毛皮・ビニールなどを長時間、放置しないでください。内装の変色や変質の原因となります。

↓mアドバイス

液体芳香剤はこぼさないように容器を固定するか、固形タイプのもののご使用をおすすめします。

布地、ビニールレザー、樹脂部品などの手入れ

- 1 中性洗剤の水溶液をやわらかい布に軽く含ませ、汚れをふき取ります。
- 2 真水を含ませたやわらかい布で、残った洗剤分をふき取ります。
- 3 残った水分をふき取り、風通しの良い日陰で乾燥させます。

本革の手入れ

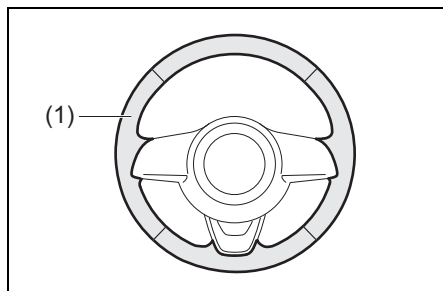
タイプ別装備

- 1 ウール用中性洗剤を次の比率でうすめたものをやわらかい布に軽く含ませ、汚れをふき取ります。  
ウール用中性洗剤：水=1：20
- 2 真水を含ませたやわらかい布を固くしぼり、残った洗剤分をふき取ります。

注記

洗剤のふき残しがあると、本革部分を傷めるおそれがあります。

- 3 乾いたやわらかい布で乾ぶきし、風通しの良い日陰で乾燥させます。



77R60010

(1)本革部分

注記

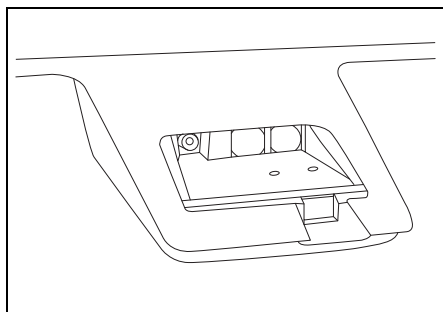
化粧液やハンドクリームなどに含まれるオレイン酸は変色、しみの原因となります。万一、ハンドクリームなどがハンドルの本革部分に付着した際は、すみやかにティッシュペーパーや、やわらかい布でふき取り、前記手順でお手入れをしてください。

↓mアドバイス

- 外観品質を長く保つため、年に2回程度は定期的にお手入れをしてください。
- 水が付着したときは、すみやかにティッシュペーパーややわらかい布でふき取ってください。ぬれたままにしておくと、硬くなって縮むことがあります。
- 炎天下に駐車するときは、日よけなどを使用してください。直射日光に長時間さらすと、色あせや縮みの原因となります。
- 天然素材のため、シボ（皮革表面肌の凹凸）の不均一や、皮革本来の傷などがあっても、皮革としての物性に影響はありません。

## フロントガラスの室内側の 手入れ

レーザーレーダーと単眼カメラ装備車の  
場合、フロントガラスの内側を清掃する  
ときは、単眼カメラカバーのレンズ部に  
ほこりやガラスクリーナーなどが付着し  
ないように保護してください。



52R60020

## 6 バックドアガラスの室内側の 手入れ

熱線や端子を傷つけないように、水を含  
ませたやわらかい布で熱線に沿ってふい  
てください。

## タイヤの交換

### タイヤのローテーション

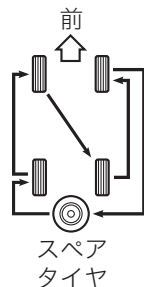
タイヤのかたよった摩耗を防止して寿命  
をのばすために、約**5,000 km**走行ご  
とに行なってください。(次の図参照)

- 車載ジャッキでタイヤのローテーシ  
ョンを行なうときは、スペアタイヤを使  
用して1輪ずつ交換します。

→ 7-18ページ (ジャッキアップ)

### ■ スペアタイヤをローテーシ ョンに入れるとき

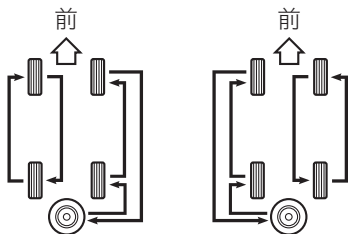
#### 回転方向指定のないタイヤ



スペア  
タイヤ

77R60110

#### 回転方向指定のあるタイヤ

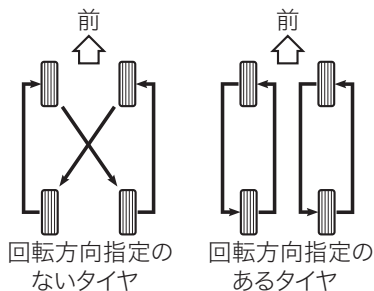


スペアタイヤが  
右回転指定のタイヤ

スペアタイヤが  
左回転指定のタイヤ

77R60120

■ スペアタイヤをローテーションに入れれないとき



回転方向指定のないタイヤ

回転方向指定のあるタイヤ

77R60130

▲ 注意

- スペアタイヤのサイズ、銘柄、トレッドパターン（溝模様）が他の4輪と異なる場合は、スペアタイヤをローテーションに入れれないください。この場合、スペアタイヤはパンクしたときに一時的に使用する応急タイプとなります。

→ 6-8ページ

（タイヤ交換するときは）

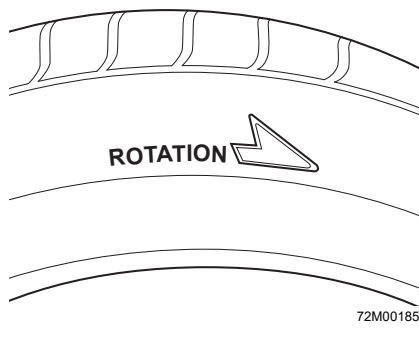
- 回転方向指定のあるタイヤをローテーションするときは、回転方向を逆にしないでください。走行に悪影響をおよぼすおそれがあります。

▲ 注意

回転方向指定のあるタイヤをローテーションするときは、回転方向を逆にしないでください。走行に悪影響をおよぼすおそれがあります。

ℳ アドバイス

回転方向指定のあるタイヤは、側面に図のような“ROTATION”の文字と、回転方向を示す矢印が刻印されています。

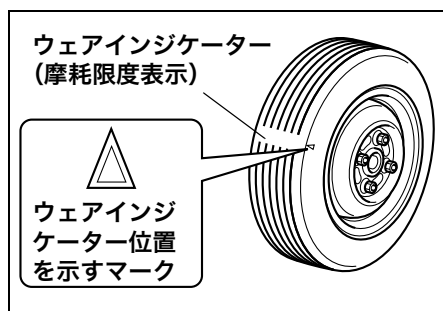


72M00185

- 上図のタイヤは代表例です。

## タイヤ交換するときは

- 指定タイヤのサイズと空気圧は、お車のタイプにより異なります。運転席ドアの開口部に貼付してある「空気圧ラベル」で確認してください。
- 走行中にハンドルや車体に振動が出る場合は、タイヤのバランスを点検してください。
- 取り付ける前にタイヤの摩耗状態を点検してください。ウェアインジケータ（溝の深さが1.6mm 浅い部分）が現れて溝の一部が消えていたら、新しいタイヤと交換してください。



## 警告

指定のサイズで、4輪ともサイズ、銘柄、トレッドパターン（溝模様）が同一のタイヤを装着してください。また、摩耗状態が著しく異なるタイヤを使用しないでください。燃費や走行安定性が悪化するだけでなく、思わぬ事故につながるおそれがあります。また、故障の原因となります。（冬用タイヤも同様です）

● 正確なタイヤ回転速度が検出できなくなって、次の機能が正常に作動しない場合があります。

- ABS
- エマージェンシーストップシグナル (ESS)
- ESP®
- デュアルセンサーブレーキサポート（タイプ別装備）
- 誤発進抑制機能（タイプ別装備）

## リモコンキーの電池交換

### ⚠ 警告

電池および取り外した部品は、お子さまが誤って飲み込まないように注意してください。

### 注記

- 故障を防ぐため、次のことをお守りください。
  - 濡れた手で電池交換をしない
  - 電池以外の端子や電子部品に触れない
  - 端子を曲げない
  - 油や異物を付着させない
- お客様ご自身で電池を交換される場合は、静電気によりリモコンキーが破損するおそれがあるため、金属部分に触れて身体や衣類の静電気を除去してください。

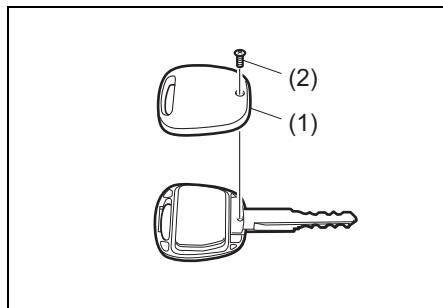
### ⚡ アドバイス

- 電池交換の際、リモコンキーを破損するおそれがありますので、スズキ販売店またはスズキ代理店での交換（有料）をおすすめします。
- お客様ご自身で電池を交換される場合は、電池をスズキ販売店や家電量販店・ホームセンターなどでご購入ください。

## キーレスブッシュスタートシステム非装備車

使用電池	リチウム電池CR1616
------	--------------

- 1 キーカバー（1）を外します。
  - スクリュー（2）は、サイズのあったプラスドライバー（市販品）で外します。



77R60160

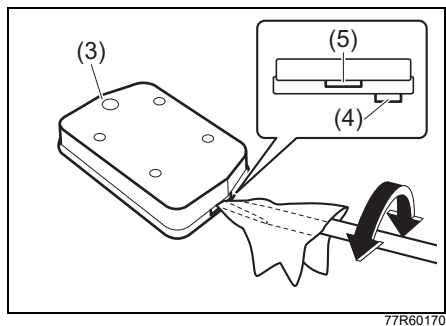
### 注記

スクリューのサイズ・形状にあわないドライバーを使用すると、スクリューの頭がつぶれるおそれがあります。



**2** 内部ユニット (3) を取り外し、分割します。

- 内部ユニットはスイッチ (4) を下にします。
- 傷つき防止のため、マイナスドライバー (市販品) に布などをかぶせませす。内部ユニットの側面にある溝 (5) へ差し込み、内部ユニットを分割します。

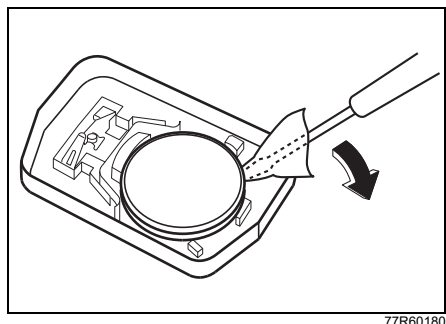


## 注記

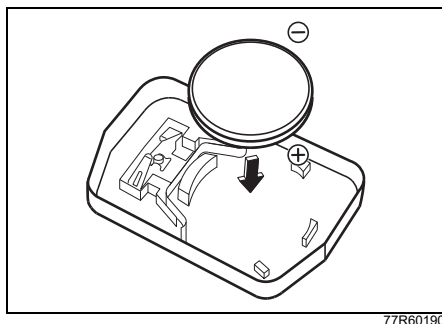
**6** ドライバーで、内部ユニットを破損しないよう注意してください。

**3** 電池を交換します。

- 古い電池を取り出します。傷つき防止のため、布などをかぶせたマイナスドライバー (市販品) を使用します。

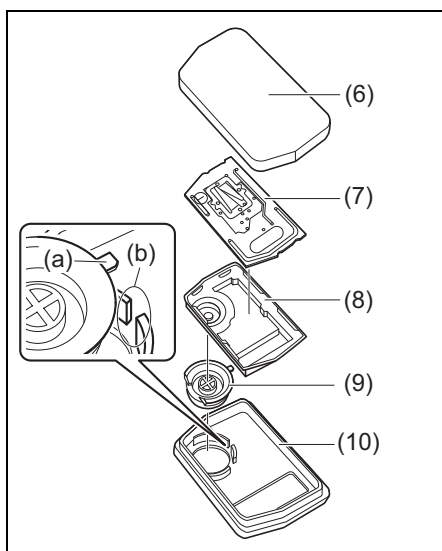


- 電池は、一極を上にして取り付けます。



**4** 内部ユニットを組み付けます。

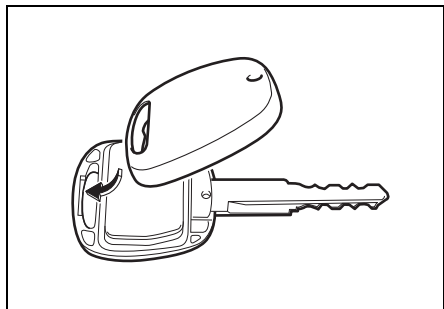
- カバーとケースを確実にはめ込みます。
- 万一部品がばらけてしまった場合は、次の図を参考に組み付けてください。
- スイッチの突起 (a) がケースの溝 (b) にあうように組み付けて下さい。



- (6) カバー
- (7) 基盤
- (8) ラバー
- (9) スイッチ
- (10) ケース

5 キーカバーを組み付けます。

- 図のようにカバーの先端をあわせてから組み付けます。



77R60210

- スクリューを確実に締め付けます。

6 リモコンキーが正常に作動するか確認します。

## キーレスブッシュスタートシステム装備車

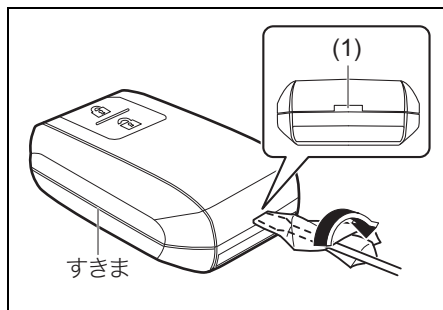
使用電池	リチウム電池CR2032
------	--------------

1 リモコンキー（携帯リモコン）からエマージェンシーキーを取り出します。

→ 3-2ページ（キー）

2 携帯リモコンのケースを分割します。

- 傷つき防止のため、マイナスドライバー（市販品）に布などをかぶせます。リモコンの側面左側にある溝（1）へ差し込み、ケースを分割します。このとき、ケースのあわせ部分のすきまへつめを差し込むと、分割しやすくなります。



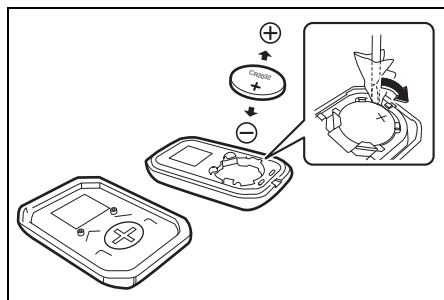
76R0228

### 注記

ドライバーで、内部ユニットを破損しないよう注意してください。

## 3 電池を交換します。

- 古い電池を取り出します。傷つき防止のため、布などをかぶせたマイナスドライバー（市販品）を使用します。
- 電池は、+極を上にして取り付けます。



77R60100

## 4 ケースを組み付けます。

- ケースのあわせ部分のすきまが均等になるように確実にはめ込みます。

## 5 エマージェンシーキーを格納します。

## 6 携帯リモコンが正常に作動するか確認します。

### ■ 携帯リモコン電池消耗警告のリセットのしかた

電池交換前に携帯リモコン電池消耗警告が表示されていた場合は、電池交換後に次の操作を行なって警告をリセットしてください。

- キーレスエントリーによるドアの施錠・解錠を2回以上繰り返す  
→ **3-5ページ**  
(キーレスエントリー)  
→ **3-10ページ**  
(携帯リモコン電池消耗警告灯)

### ▽mアドバイス

所持している予備の携帯リモコンの電池が正常な場合、予備の携帯リモコンで上記の操作を行なっても警告をリセットできます。

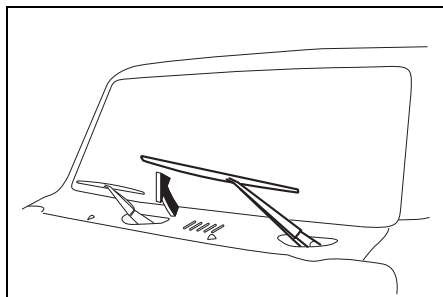
## ワイパーブレードラバーの交換

### 注記

- ワイパーブレード、ブレードラバーはスズキ純正品の使用をおすすめします。スズキ純正品以外のものを使用すると適切に取り付けできないおそれがあります。
- ワイパーブレードラバーは傷んでいると、拭き取りがきれいにできなかつたり、ガラスに傷が付くおそれがあります。定期的にワイパーブレードラバーを点検し、傷んでいる場合は交換してください。
- ワイパーブレード、ブレードラバーを交換するときはワイパーアームおよびワイパーブレードがガラスに当たらないようにしてください。ガラスに当たるとガラスが破損したり傷が付くおそれがあります。

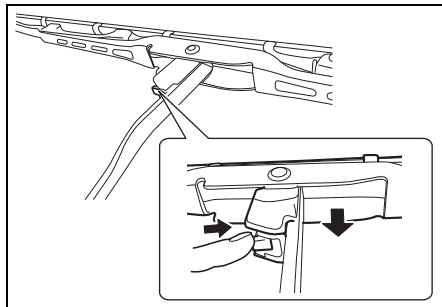
## フロントワイパー

- 1 ワイパーアームを起こします。



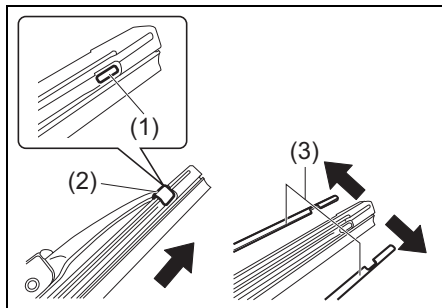
77R60080

- 2 脱着用のツメを押しながらワイパーブレードをワイパーアームから外します。



77R60220

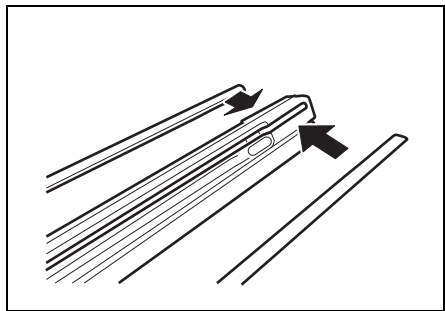
- 3 ブレードラバーのストッパー(1)がツメ(2)から外れるまで引っ張り出し、そのままブレードから引き抜きます。ブレードラバーからリテーナー(3)を引き抜きます。



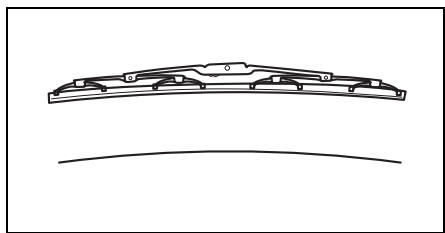
77R60230

- (1) ストッパー (2) ツメ  
(3) リテーナー

- 4 新品のブレードラバーにリテーナーを取り付けます。

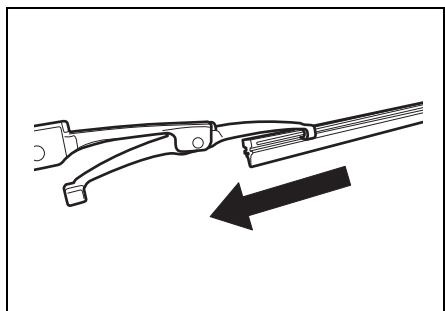


- リテーナーは、反りの向きを次の図のように合わせて取り付けてください。



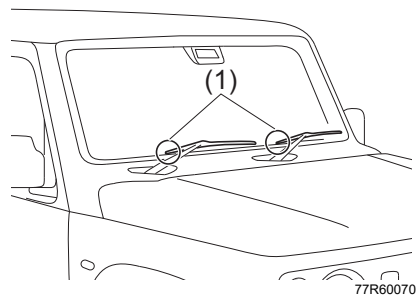
6

- 5 ブレードラバーをワイパーブレードに差し込みます。ブレードラバーを取り付けるときは、ストッパーのない方からワイパーブレードに差し込みます。

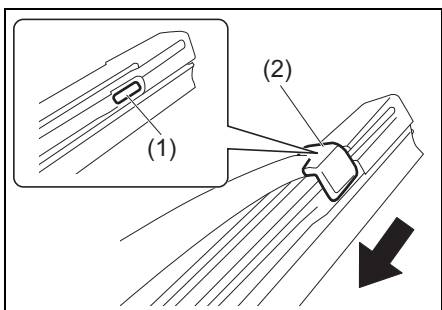


## 注記

ブレードラバーは、ストッパー (1) のある側が運転席側になるように取り付けてください。ワイパーの作動中にブレードラバーがずれるおそれがあります。



- 6 ワイパーブレードのツメ (2) をストッパー (1) に押し込んでブレードラバーを確実に固定します。



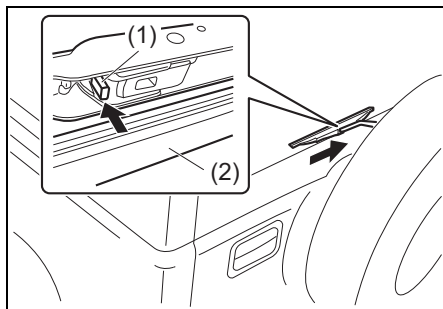
(1) ストッパー (2) ツメ

- 7 ワイパーアームからワイパーブレードを取り外したときと逆の手順で取り付けます。ワイパーブレードがワイパーアームに確実に固定されていることを確認してください。

- 8 ワイパーアームをもどします。

## リヤワイパー

- 1 ワイパーアームを少し持ち上げ、ブレードラバー側から脱着用のツメ(1)を押しながら、ワイパーブレードをワイパーアームから外します。



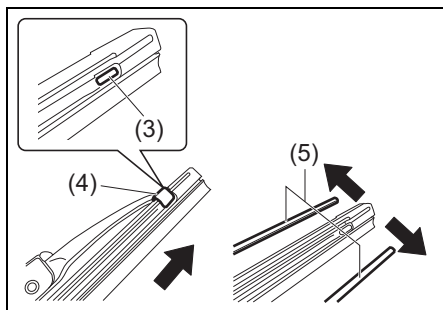
77R60020

- (1) ツメ (2) ブレードラバー

### ↓mアドバイス

ワイパーブレードを外したあとは、ワイパーアームをゆっくりともとどしてください。

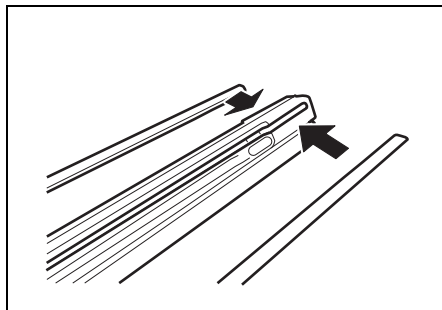
- 2 ブレードラバーのストッパー(3)がツメ(4)から外れるまで引っ張り出し、そのままブレードから引き抜きます。ブレードラバーからリテーナー(5)を引き抜きます。



77R60050

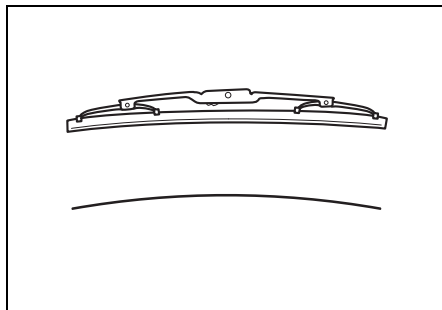
- (3) ストッパー (4) ツメ  
(5) リテーナー

- 3 新品のブレードラバーにリテーナーを取り付けます。



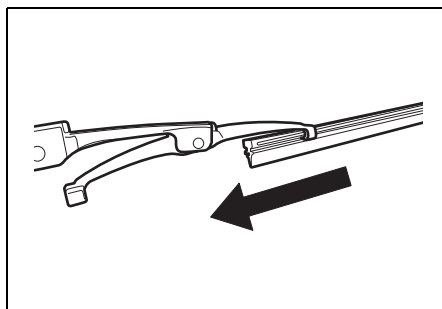
63R60160

- リテーナーは、反りの向きを次の図のように合わせて取り付けてください。



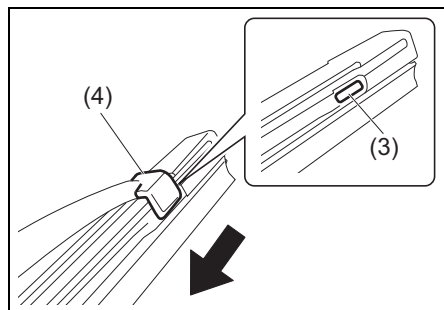
77R60030

- 4 ブレードラバーをワイパーブレードに差し込みます。ブレードラバーを取り付けるときは、ストッパーのない方からワイパーブレードに差し込みます。



63R60180

- 5 ワイパーブレードのツメ (4) をストッパー (3) に押し込んでブレードラバーを確実に固定します。



77R60060

(3) ストッパー (4) ツメ

- 6 ワイパーアームからワイパーブレードを取り外したときと逆の手順で取り付けます。ワイパーブレードがワイパーアームに確実に固定されていることを確認してください。そのあと、ワイパーアームをもどします。

6

## 冬期に入る前の準備

### ウインドーウォッシャー液

凍結を防ぐため、外気温に応じた割合で配合してください。

〈スズキエクスターウインドーウォッシャー液の場合〉

使用地域・季節	薄める割合	凍結温度
通常	原液1に水3	約-5℃
温暖地の冬期	原液1に水2	約-9℃
寒冷地の冬期	原液1に水1	約-15℃
極寒冷地の冬期	原液のまま	約-40℃

### 鉛バッテリー

鉛バッテリーの液量や比重を点検してください。寒くなるとバッテリーの性能が下がり、弱っているバッテリーではエンジンがかかりにくくなります。

→ 2-3ページ

(鉛バッテリーの液面を点検する)

### 冷却水

エンジン内部の腐食および凍結防止のため、指定の冷却水をお使いください。

→ 8-1ページ (サービスデータ)

→ メンテナンスノート (日常点検)

### アドバイス

冷却水の濃度点検および交換は、スズキ販売店またはスズキ代理店へお申し付けください。

## スノーブレード (別売り)

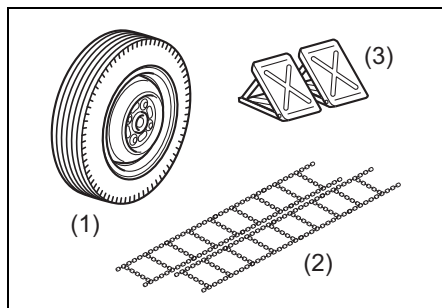
スノーブレード (降雪地用ワイパーブレード) は、金属部分をゴムで覆って雪の付着を少なくするものです。標準装備のワイパーブレードでは、降雪時に雪が付着し、ふき取りにくくなる場合がありますので、必要に応じて交換してください。

### ◆アドバイス

- 高速走行時は、通常のワイパーブレードよりふき取りにくくなる場合があります。その場合には、車のスピードを落としてください。
- 雪の降らない時季は、通常のワイパーブレードのご使用をおすすめします。
- スノーブレードはスズキ純正品の使用をおすすめします。スズキ純正品以外を使用すると適切に機能しないおそれがあります。

## 冬用タイヤ、タイヤチェーン、輪止め

雪道や凍結路を走行するために必要です。



82K139

- (1) 冬用タイヤ (市販品)  
 (2) タイヤチェーン (別売り)  
 (3) 輪止め (市販品)

## 出発の前に

### 屋根に積もった雪

出発の前に取り除いてください。走行時に落下して、視界をさまたげるおそれがあります。

- レーザーレーダーと単眼カメラ装備車の場合、フロントガラスに雪や霜などが付着していると、単眼カメラが正常に作動しない場合があります。  
 → 4-65 ページ (レーザーレーダーと単眼カメラ)



76J60110

### ワイパーの凍結

ぬるま湯をかけて氷を溶かします。溶かしたあとは、再び凍結しないように水分をふき取ってください。凍結したまま無理にワイパーを作動させると、ブレード部 (ゴムの部分) が傷ついたり、ワイパーが故障したりするおそれがあります。



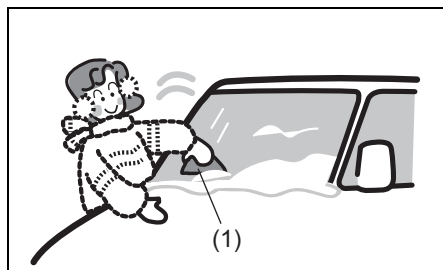
65P60060



## ガラス面の雪や霜

プラスチックの板 (1) を使うと、ガラスを傷つけずに落とせます。

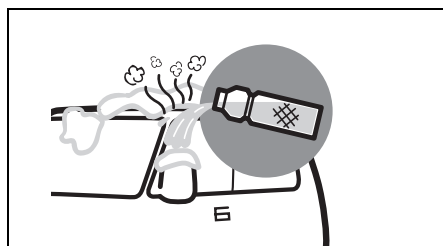
- レーザーレーダーと単眼カメラ装備車の場合、フロントガラスに雪や霜などが付着していると、単眼カメラが正常に作動しない場合があります。  
→ 4-65 ページ (レーザーレーダーと単眼カメラ)



6

## ドアミラーの凍結

ぬるま湯をかけて氷を溶かします。溶かしたあとは、再び凍結しないように水分をふき取ってください。凍結したまま無理にドアミラーを動かそうとすると、故障するおそれがあります。

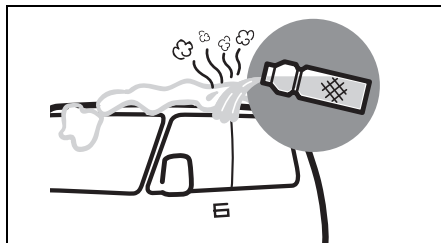


## 注記

- ドアミラー格納スイッチの場合、ミラーを手で動かすことが可能かを確認してから、スイッチ操作を行ってください。凍結したまま操作を繰り返すと、故障の原因となります。  
→ 3-25ページ  
(ドアミラー格納スイッチ)
- リモート格納ミラーの場合、ドアミラーが凍結するような寒冷時は、リモート格納ミラーの機能を停止してください。凍結したまま動作を繰り返すと、故障の原因となります。  
→ 3-26ページ  
(リモート格納ミラー)

## ドアの凍結

ぬるま湯をドアキーの穴を避けてかけます。ドアが開いたあとは水分をふき取ってください。凍結したまま無理に開けようとすると、ドアまわりのゴムがはがれたり、破損したりするおそれがあります。



## 靴に付着した雪

乗車するときによく落としてください。そのまま乗車すると、ペダル操作時に滑ったり、車内の湿気が多くなってガラスがくもりやすくなったりします。



## 雪道を走行するとき

### 雪道や凍結路はゆっくり走行

#### ▲注意

スピードを控えめにし、急発進、急加速、急ブレーキ、急ハンドル、急激なエンジンブレーキなど「急」のつく運転はしないでください。雪道や凍結路は路面が滑りやすく、スリップ事故を起こすおそれがあります。



## ブレーキの効き具合を確認

ブレーキ装置に付着した雪や氷が凍結して、ブレーキの効きが悪くなる場合があります。

- 周囲の安全を確かめてから低速でブレーキペダルを数回踏み、ブレーキの効きを確かめてください。
- ブレーキの効が悪いときは、効きが回復するまで低速で繰り返しブレーキペダルを軽く踏み、ブレーキ装置のしめりを乾かしてください。

## 冬用タイヤ、タイヤチェーンを装着

雪道や凍結路では、冬用タイヤまたはタイヤチェーンを装着してください。

- 走行する地区の条例などにしたがって装着してください。

→ 6-8ページ

(タイヤ交換するときは)

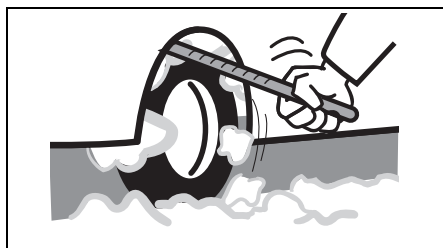
→ 6-22ページ

(タイヤチェーンを装着するとき)

## フェンダー裏側に付着した雪を取り除く

雪道を走行すると、フェンダーの裏側に雪が付着してタイヤと接触し、ハンドルの切れが悪くなる場合があります。

- ときどき車を止めてフェンダーの裏側を点検してください。雪の塊が付着しているときは、周囲の部品を傷つけないように雪を取り除いてください。



77R60140

## 駐車するとき

### パーキングブレーキ

パーキングブレーキが凍結すると解除できなくなります。

- 長時間駐車をするときにはパーキングブレーキをかけず、輪止め（市販品）をしてください。

- **マニュアル車** は、チェンジレバーをRまたは1速に入れます。

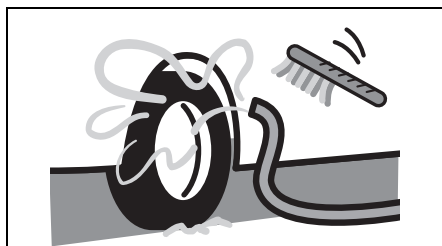
- **オートマチック車** は、セレクトレバーを **P** に入れます。

### 凍結防止剤が散布してある道を走行したあとは

すみやかに凍結防止剤を洗い落としてください。とくに車体の下まわり、足まわりを念入りに洗ってください。放置するとサビの原因となります。

凍結を防ぐため、洗車後はドアまわりなどの水分をふき取ってください。

- ドアキーの穴を避けて洗車してください。キー穴が凍結すると、ドアが解錠できなくなります。
- ドアまわりのゴム部品の水分は、とくによくふき取ってください。凍結すると、ドアが開かなくなります。

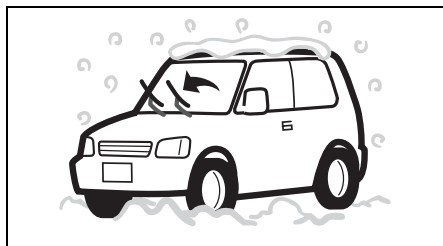


77R60150

屋外に駐車するときは

注記

- 軒下や樹木の下には駐車しないでください。積雪や落雪で車の屋根がへこむことがあります。
- ルーフアンテナの場合、降雪時に長時間駐車するときは、アンテナを取り外してください。  
→ 5-34ページ（アンテナの脱着）
- 駐車するときはワイパーアームを立ててください。雪の重みでワイパーアームが変形したり、ブレード部（ゴムの部分）がガラスに凍結したりすることがあります。



76J60130

排気管のまわりが雪で覆われたときは

警告

排気管のまわりが雪で覆われたままエンジンを回転させないでください。排気ガスが車内に侵入し、一酸化炭素中毒のおそれがあります。



76J60140

## タイヤチェーンを装着するとき

### タイヤチェーン

この車に適合したスズキ純正品を装着してください。適合するタイヤチェーンについては、スズキ販売店またはスズキ代理店にご相談ください。

#### ⚠ 警告

- 適合品以外を装着しないでください。ブレーキ配管や車体を損傷するおそれがあります。
- 走行中にいつもと違う音がするときは、ただちに停車して点検してください。タイヤチェーンが切れたり、一部が外れたりして車体に当たると、ブレーキ配管や車体を損傷するおそれがあります。

#### ⚠ 注意

- タイヤチェーンを装着して走行するときは、安全およびタイヤチェーン保護のためスピードを控えめ(30 km/h以下)にし、急発進、急加速、急ブレーキ、急ハンドル、急激なエンジンブレーキなど「急」のつく運転をしたり、突起や穴を乗り越えたりしないでください。
- タイヤチェーンを装着すると、タイヤ回転速度が検出できなくなって、次の機能が正常に作動しない場合があります。
  - ・ ABS
  - ・ エマージェンシーストップシグナル (ESS)
  - ・ ESP®
  - ・ デュアルセンサーブレーキサポート (タイプ別装備)
  - ・ 誤発進抑制機能 (タイプ別装備)

#### 注記

タイヤチェーンを装着したまま、雪のない舗装路を走行しないでください。路面が損傷したり、タイヤチェーンの摩耗が早まったりします。

### タイヤチェーンを装着する前に

#### ■ タイヤチェーンは後輪に装着

この車は後輪が駆動輪ベースの4WDです。前輪には装着しないでください。

#### ■ ジャッキアップに適した安全な場所で装着

7-17 ページの「タイヤ交換の準備」の①、②をお読みください。

### タイヤチェーンの装着

タイヤチェーンに付属の取扱説明書をよくお読みください。

#### 注記

アルミホイール装備車の場合、タイヤチェーンでホイールに傷がつくおそれがあります。

# 7. 万一のとき

## ● トラブルが起きたときの対処方法

故障したときは	7-2
発炎筒	7-5
ロープけん引	7-5
水没したときは	7-9
万一、事故が起きたときは	7-10
工具、ジャッキの収納場所	7-11

## ● パンク

スペアタイヤ	7-11
タイヤ交換の準備	7-17
ジャッキアップ	7-18
タイヤの取り付け・取り外し	7-21
タイヤを交換したあとは	7-23

## ● バッテリーあがり

鉛バッテリーあがりとは	7-24
鉛バッテリーあがりのときは	7-24
バッテリーあがりを防ぐためには	7-26

## ● オーバーヒート

オーバーヒートとは	7-27
オーバーヒートしたときは	7-27

## ● ヒューズ切れ

ヒューズが切れたときは	7-28
ヒューズの点検と交換	7-32

## ● 電球切れ

電球の点検	7-33
電球を交換するときは	7-33

## 故障したときは

### 故障したときの連絡先は

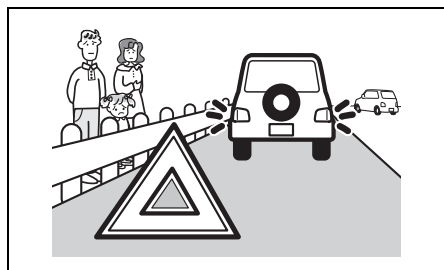
お買い求めのスズキ販売店またはスズキ代理店にご連絡ください。スズキ代理店およびJAFの連絡先は、別冊の「スズキ4輪車サービスネットワーク」をご覧ください。

### 停止表示板を常備する

万一のために、停止表示板（別売り）を車に備えてください。高速道路や自動車専用道路では、車の後方に停止表示板を置くことが法令で義務づけられています。

### 路上で故障したときは

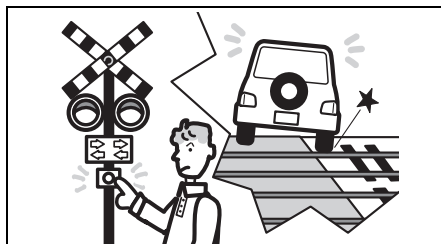
車を路肩などに止め、非常点滅表示灯を点滅させます。必要に応じて停止表示板（別売り）や発炎筒で他車に注意をうながします。



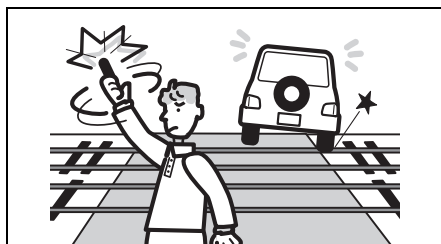
全員車から降り、ガードレールの外など安全な場所に、すみやかに避難してください。

## 踏切内で動けなくなったときは

脱輪など、踏切内で動けなくなったときは、ただちに踏切の非常ボタンを押してください。



踏切の非常ボタンがわからないときは、発炎筒で列車に合図してください。



## エンストした車を少し移動させるときは

踏切や交差点などでエンストして動けなくなったときは、付近の人に押しってもらって、車を安全な場所まで移動させてください。

このとき、次のようにします。

- **マニュアル車** はチェンジレバーを N (ニュートラル) に入れます。
- **オートマチック車** はセレクトレバーを **N** に入れます。



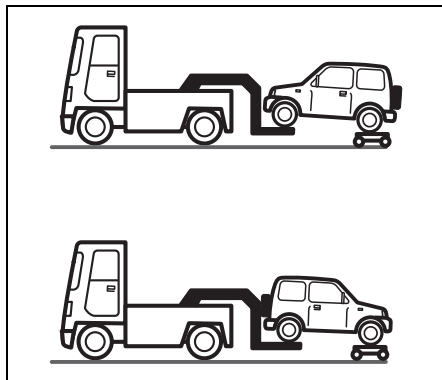
76J70260

### アドバイス

- **マニュアル車**、**オートマチック車**ともエンジンスイッチを **START** の位置で保持してスターターをまわすことにより、車を動かすことはできません。
- **オートマチック車** の場合、エンジンスイッチを **ON** にしてブレーキペダルを踏んだ状態でもセレクトレバーを **P** からほかの位置へ動かせないときは、**4-33ページ**の手順でシフトロックを解除してください。

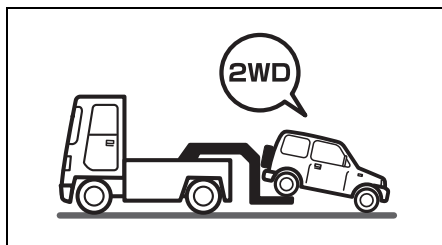
## けん引してもらうときは

- レッカー車でけん引するとき、4輪または後輪を持ち上げてください。



77R70640

- 後輪だけを持ち上げてけん引するときは、安全や駆動装置の保護のため、必ずけん引の前に 2WD に切り替えてください。



77R70650

- 故障車を移動するには、車両運搬車を利用する方法もあります。
- エンジンがかかっても車が動かなかったり、いつもと違う音がしたりするときは、駆動装置の故障が考えられます。けん引する前に、スズキ販売店またはスズキ代理店にご連絡ください。

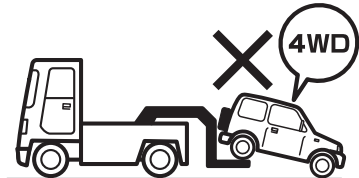
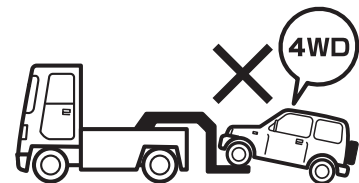


## 警告

- レーザーレーダーと単眼カメラ装備車をけん引するときは、デュアルセンサーブレーキサポートOFFスイッチを操作して作動停止（OFF）にしてください。急にデュアルセンサーブレーキサポートが作動して思いがけない事故につながるおそれがあります。

→ 4-73ページ（デュアルセンサーブレーキサポート）

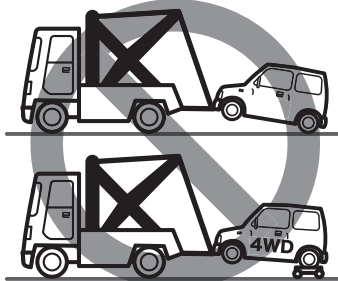
- 4WDのままで、前輪だけまたは後輪だけを台車に乗せた（車輪が回転できない）状態で絶対にけん引しないでください。車が台車から飛び出すなどの思いがけない事故につながるおそれがあります。また、駆動装置が破損する原因となります。



77R70660

## 注記

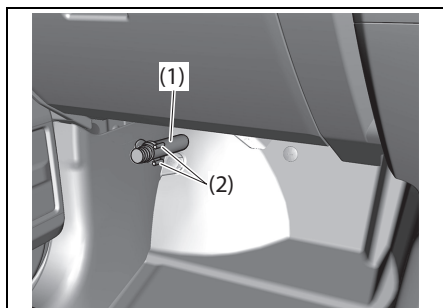
図のような車体つり上げ式のレッカー車でけん引すると、バンパーや車体が破損するおそれがあります。車体つり上げ式のレッカー車でけん引しないでください。



67T00157

## 発炎筒

- 発炎筒は、助手席足元の左側面のホルダーに取り付けています。
- 点火すると約5分間発炎します。踏切や高速道路などの危険な場所で故障したときに、非常用信号として使用します。
- 使用方は発炎筒に記載されています。あらかじめよく読んでおいてください。
- 発炎筒に表示されている有効期限が切れる前に、新品と交換してください。発炎筒はスズキ販売店またはスズキ代理店でご購入ください。



77R70010

(1) 発炎筒 (2) ホルダー

### 警告

- お子さまにはさわらせてないでください。やけどや火災などの思いがけない事故を起こすおそれがあります。
- 必ずホルダーに保管してください。
- 点火するときは、筒先を顔や身体に向けないでください。やけどのおそれがあります。
- ガソリンなどの可燃物の近くでは使用しないでください。火災の原因となります。
- トンネル内など、換気が悪い場所で発炎筒を使用すると、煙で視界が悪くなります。トンネル内での合図は非常点滅表示灯をご使用ください。

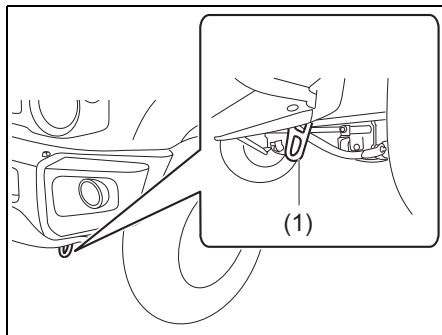
## ロープけん引

### ロープをかける位置は

ロープは、けん引フックにかけます。

### ■ フロント側

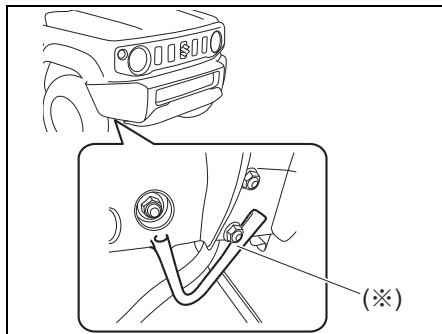
フロントバンパー下側（助手席側）にけん引フック（1）があります。



78RB05023

### 注記

フロントバンパー下側（運転席側）に装備されている※印のフックは、車を輸送するときの固定フックです。けん引には使用しないでください。積載車用フックや車体が破損するおそれがあります。



77R70020

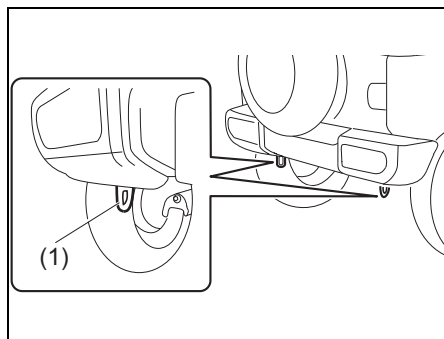
- 上図は代表例です。お車のタイプにより異なります。

## ■ リヤ側

リヤバンパー下側に2か所けん引フックがあります。

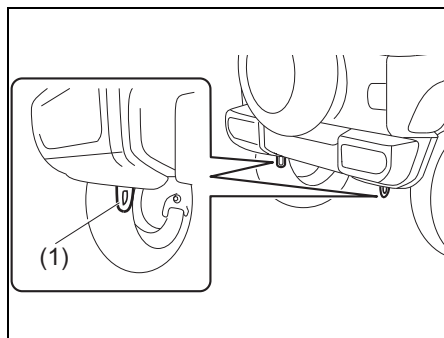
この車を一時的に後ろに移動させるときは、後ろのけん引フック(1)にロープをかけます。

ジムニー



77R70040

ジムニーシエラ



78RB05024

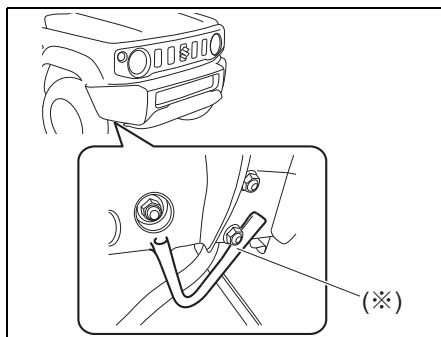
## 注記

この車で他車をけん引することはできません。また、この車をけん引するときは、急発進などけん引フックやロープに大きな衝撃が加わる運転をしないでください。けん引フックや車体が損傷するおそれがあります。

## ■ 積載車用のフック

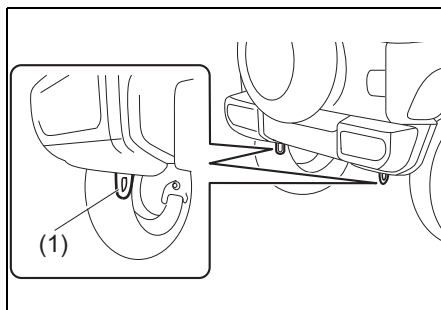
積載車などに載せて搬送する場合は、フロント側はフロントバンパー下側(運転席側)に装備されている※印の積載車用フックに、フックをかけます。リヤ側はリヤバンパー下側のフックに、フックをかけます。

フロント側



77R70020

リヤ側

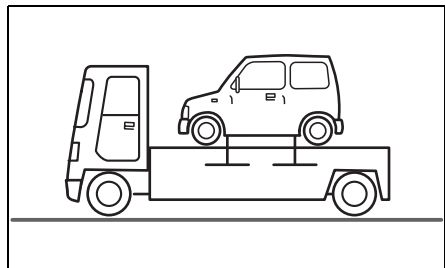


78RB05024

(1)取り付けフック

- 上図は代表例です。お車のタイプにより異なります。

ロープなどを使用して車両を固定する場合は、下図を参考に固定してください。



67T00163

## ▲ 注意

ロープなどを過度に締め付けしないでください。車体が破損するおそれがあります。

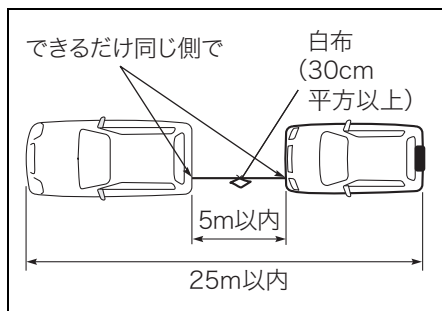
## ロープでけん引してもらうときは

- 1 けん引フックにロープをかけます。
  - ロープをかけるときは、できるだけ同じ側で水平にかけてください。

## 注記

けん引中に、ロープがバンパーを傷つけるおそれがあるときは、あらかじめバンパーを外してください。

- 2 ロープの間に白い布（30cm 平方以上）を付けます。



76J70300

- 3 エンジンはかけたままにします。
- エンジンがかからないときは、エンジンスイッチを **LOCK** (OFF) 以外の位置にします。
  - ハンドルを左右にまわして、ハンドルロックが解除されているか確認します。
  - レーザーレーダーと単眼カメラ装備車は、エンジンスイッチ位置が **ON** のときは、デュアルセンサーブレーキサポートOFFスイッチを操作してデュアルセンサーブレーキサポートを作動停止 (OFF) にしてください。
  - トランスファーレバーを操作して、駆動状態を2WDにします。

## 警告

### エンジンがかからない車の運転

- エンジンスイッチを **LOCK** (OFF) の位置にしないでください。ハンドルがロックされてまわせなくなります。
- ブレーキ倍力装置が働かないため、いつもより強めにブレーキペダルを踏んでください。
- パワーステアリング装置が働かないため、通常より大きな力をかけて操作してください。

## 注意

故障や鉛バッテリーあがりなどでハンドルロックが解除できないときは、ロープでけん引しないでください。

- 4 **マニュアル車** はチェンジレバーを N (ニュートラル) に入れます。
- オートマチック車** はセレクトレバーを **N** に入れます。

## 注意

**オートマチック車** の場合、**N** (ニュートラル) にできないときは、ロープけん引できません。スズキ代理店や JAF などのロードサービス事業者にご連絡ください。

## アドバイス

**オートマチック車** の場合、故障や鉛バッテリーあがりなどで、エンジンスイッチを **ON** にしてブレーキペダルを踏んだ状態でもセレクトレバーの位置を **P** からほかの位置へ動かせないときは、**4-33 ページ**の手順でシフトロックを解除してください。

5 けん引中はロープをたるませないようにします。追突防止のため、前の車の制動灯をよく見て運転してください。

- 後続車に注意をうながすため、けん引される車は非常点滅表示灯を点滅させてください。

## 警告

長い下り坂や急な下り坂があるときは、ロープけん引をせず、レッカー車を依頼してください。エンジンブレーキがまったく効かないため、下り坂でブレーキペダルを踏み続けるとブレーキ装置が過熱して、ブレーキが効かなくなるおそれがあります。

## 注記

- けん引する車は、急発進などけん引フックやロープに大きな衝撃が加わる運転をしないでください。けん引フックや車体が破損するおそれがあります。
- **オートマチック車**をやむをえずロープでけん引してもらうときは、トランスミッション保護のため、速度30 km/h以下、走行距離30 km以内にしてください。

## 水没したときは

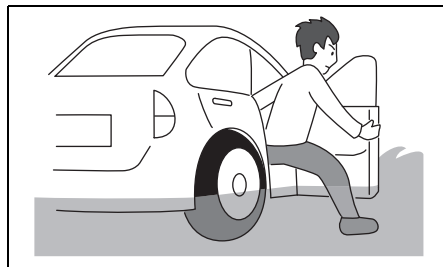
万一、お車が水没したときは、落ち着いて次のように対処してください。

- まずシートベルトをはずしてください。



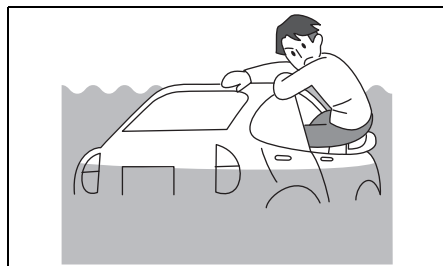
59S03001

- ドアを開けることができる場合、ドアを開けて車外に出てください。



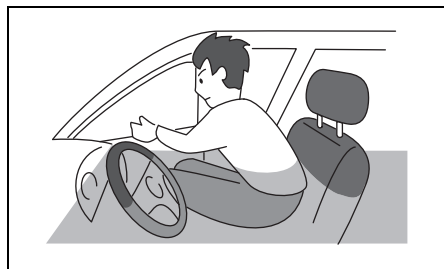
59S03002

- パワーウィンドースイッチでウィンドーガラスを開けてください。ドアを開けることができない場合、窓から車外に出てください。



59S03003

- パワーウィンドースイッチでウィンドーガラスが開けられない場合、落ち着いて車内外の水圧差が無くなるまで浸水するのを待ってからドアを開けて車外に出てください。



59S03005

## 警告

- 水没した後、時間が経過するとパワーウィンドーが動作しなくなります。
- この車のフロントドアガラス・バックドアガラスは緊急脱出用ハンマー（別売り）で割ることができますが、フロントガラスは合わせガラスのため緊急脱出用ハンマー（別売り）で割ることができません。
- 着座位置、乗員の体格等によっては、窓から車外に脱出できない場合があります。

## アドバイス

車内外の水位差に応じた方法で対処してください。

- 水位差がある場合は窓から避難してください。
- 水位差がない場合はドアを開けて避難してください。

## 万一、事故が起きたときは

### 処置のしかた

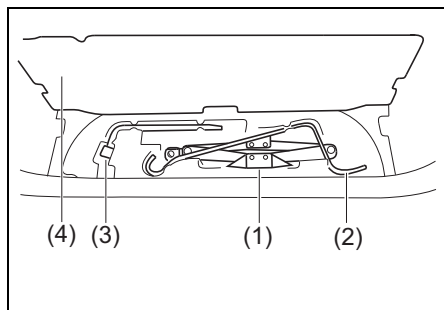
- 1 事故の続発を防ぐため、ほかの交通のさまたげにならない安全な場所に車を移動し、エンジンを止めます。
- 2 負傷者がいるときは、医師、救急車などが到着するまでの間、安全な場所で応急手当を行ないます。ただし、頭部に傷があるときは、そのままの姿勢で動かさないようにしてください。その場合でも、後続事故の心配があるときは、安全な場所に移動します。
- 3 事故が発生した場所、状況、負傷者や負傷の程度などを警察官に報告し、指示を受けます。
- 4 相手方、事故の状況をメモします。
- 5 ご購入された販売店や保険会社へ連絡します。

### 外傷がなくても医師の診断を受けましょう

後遺症が出るおそれがあります。

## 工具、ジャッキの収納場所

荷室のラゲッジカーペット下に収納されています。



77R70030

- (1) ジャッキ
- (2) ジャッキバー
- (3) ホイールナットレンチ
- (4) ラゲッジカーペット

- 使用後は所定の位置に収納してください。
- ジャッキは、完全に縮めてから収納してください。

## スペアタイヤ

バックドア外側に取り付けられていません。

### ⚠ 注意

- スペアタイヤの空気圧や摩耗状態を定期的に点検してください。空気圧不足やタイヤの摩耗した状態での使用は、思わぬ事故につながるおそれがあります。
  - スペアタイヤのサイズ、銘柄、トレッドパターン（溝模様）およびホイールのサイズが他の4輪と異なる場合、スペアタイヤはパンクしたときに一時的に使用する応急タイプとなります。パンクしたタイヤをただちに修理または交換し、できるだけ早く4輪とも同じタイヤを装着してください。
- 6-8ページ  
(タイヤ交換するときは)

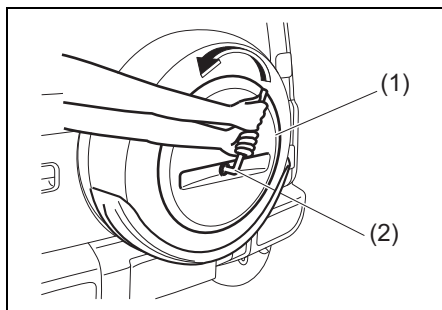


## ジムニー

### ■ 外しかた

1 スペアタイヤカバー (1) を外します。

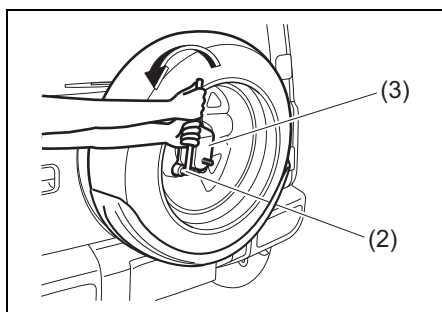
- カバーを固定している袋ナット 1 個は、ホイールナットレンチ (2) で反時計方向にまわして外します。



77R70530

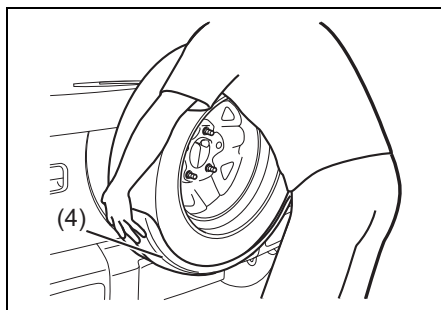
2 ブラケット (3) を外します。

- ブラケットを固定しているナット 3 個は、ホイールナットレンチ (2) で反時計方向にまわして外します。



77R70540

3 スペアタイヤとアンダーカバー (4) を両手でしっかり持って外します。



77R70550

### 注記

スペアタイヤとアンダーカバーを地面に置くときは、慎重に降ろしてください。高い位置から落とすと、アンダーカバーなどが破損するおそれがあります。

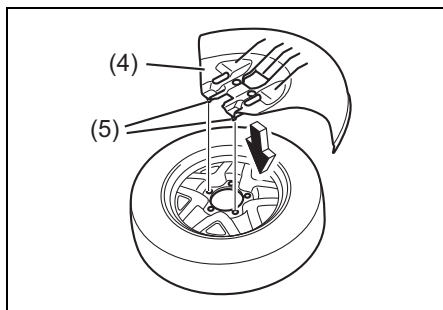
### ■ 取り付けかた

#### ▲ 注意

アルミホイール (タイプ別装備) 装着のタイヤは、スペアタイヤの格納場所には取り付けないでください。破損や落下のおそれがあります。パンクしたアルミホイール装着のタイヤは、荷室にて一時保管してください。

**1** アンダーカバー (4) をスペアタイヤへ取り付けます。

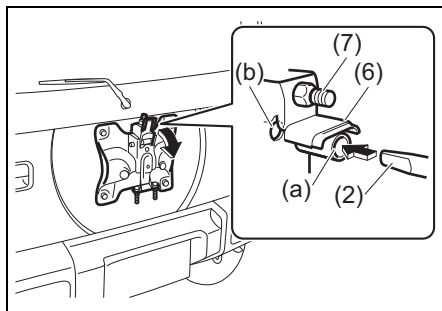
- ① スペアタイヤを、ホイール表面を上にして地面に置きます。
- ② アンダーカバーの凸部 (2か所) (5) を、図のようにホイール穴へはめ込みます。



77R70560

**2** タイヤキャリア上部のボルト (7) を手前に倒すため、ホイールナットレンチ (2) をタイヤキャリア (6) に差し込みます。

- ① タイヤキャリア上部のボルト (7) が車両後方に向かって水平になるよう、タイヤキャリア上部可動部を手前に倒し、ホイールナットレンチをパイプ穴 (a) に差し込みます。
- ② ホイールナットレンチをパイプ穴および奥の穴 (b) まで差し込み、タイヤキャリア上部可動部を固定します。  
このとき、ホイールナットレンチのソケット部が下向きになるようにします。



77R70570

### 注記

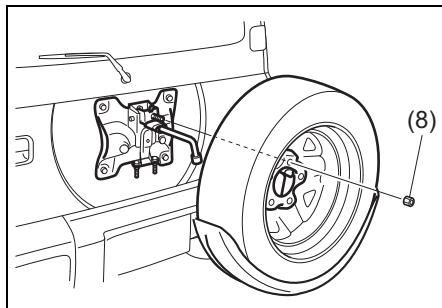
ホイールナットレンチを必要以上に奥まで差し込むと、車体を傷つけるおそれがあります。

### アドバイス

ホイールナットレンチはソケット部を下向きにして差し込まないと、タイヤ取付け時のじゃまになります。

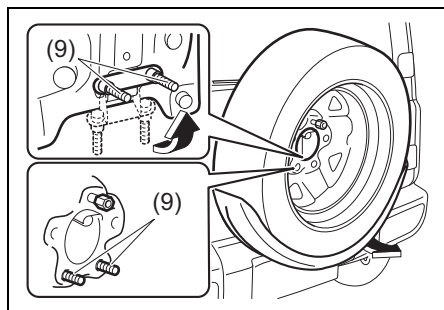
**3** スペアタイヤとアンダーカバーを両手でしっかり持ち、図のようにタイヤキャリア上部のボルトとホイール穴 (1か所) を合わせます。

- タイヤが抜け落ちないように、ナット (8) を軽く仮締めします。仮締めしたら、ホイールナットレンチを抜き取ります。



77R70580

- 4 図のようにタイヤ下部を手前に引き上げながらU字ボルト (9) を起こし、下側のホイール穴 (2 か所) へ差し込みます。

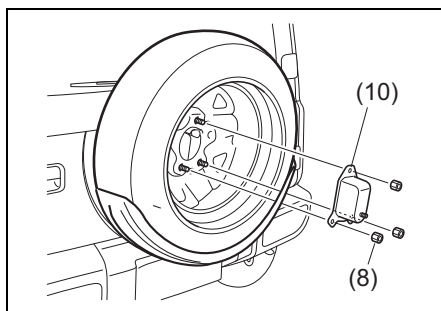


### ▲ 注意

スペアタイヤと車体の間に、指などはさまないよう気をつけてください。

- 5 ブラケット (10) を取り付けます。

- ①手順③で仮締めしたナットを外し、ブラケットを図のように取り付けます。
- ②ナット (8) の3個は、ホイールナットレンチで均一に、しっかり締め付けます。

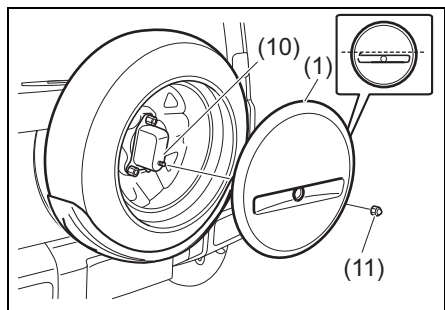


- ③ナットが確実に締まっているか確認してください。

6 スペアタイヤカバー (1) を取り付けます。

①図のようにスペアタイヤカバーの穴が中心から下側に位置するようにして、スペアタイヤカバーの穴とブラケット (10) のボルトを合わせます。

②袋ナット (11) の1個は、ホイールナットレンチでしっかり締め付けます。



77R70610

### 注記

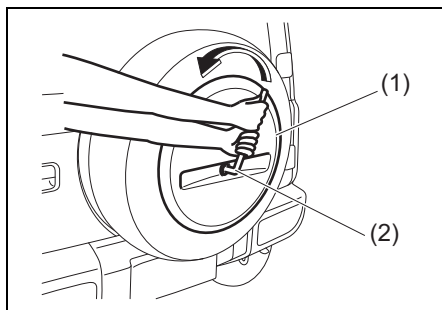
袋ナットを必要以上に締め付けしないでください。スペアタイヤカバーが破損するおそれがあります。

## ジムニーシエラ

### ■ 外しかた

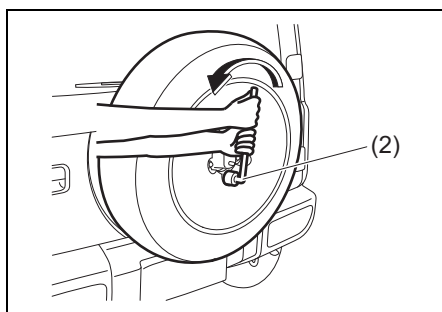
1 スペアタイヤカバー (1) を外します。

- カバーを固定している袋ナット 1 個は、ホイールナットレンチ (2) で反時計方向にまわして外します。



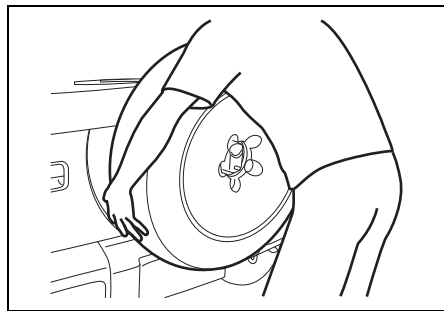
77R70050

2 袋ナット3個を外します。  
ホイールナットレンチ (2) を使用して、反時計方向にまわして外します。



77R70130

- 3 スペアタイヤを両手でしっかり持って外します。



77R70520

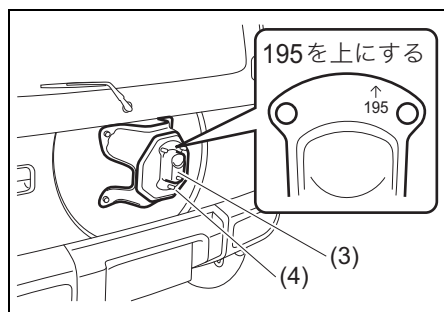
## 注記

スペアタイヤを地面に置くときは、慎重に降ろしてください。

## ■ 取り付けかた

- 1 タイヤキャリア (4) に取り付けられているブラケット (3) の向きを確認します。

- 「195」の刻印がある側を上に入します。



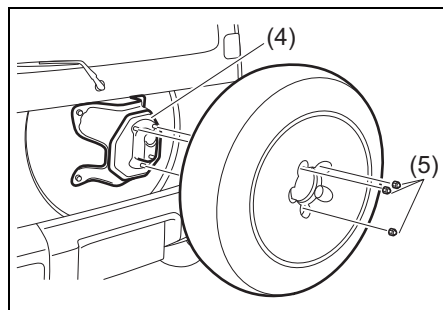
77R70140

## アドバイス

ブラケットを上下逆に取り付けると、スペアタイヤカバー固定用の袋ナットがしっかり締め付けられなくなります。

- 2 スペアタイヤをタイヤキャリア (4) に取り付けます。

- ①タイヤを両手でしっかり持ち、キャリア (4) のボルトとホイール穴 (3か所) を合わせます。
- ②袋ナット (5) の3個は、ホイールナットレンチで均一に、しっかり締め付けます。



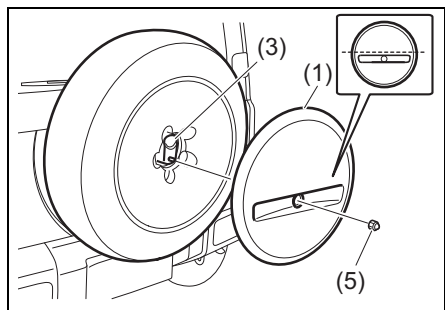
77R70150

- ③ナットが確実に締まっているか確認してください。

3 スペアタイヤカバー (1) を取り付けます。

①図のようにスペアタイヤカバーの穴が中心から下側に位置するようにして、スペアタイヤカバーの穴とブラケット (3) のボルトを合わせます。

②袋ナット (5) の1個は、ホイールナットレンチでしっかり締め付けます。



77R70160

### 注記

袋ナットを必要以上に締め付けしないでください。スペアタイヤカバーが破損するおそれがあります。

## タイヤ交換の準備

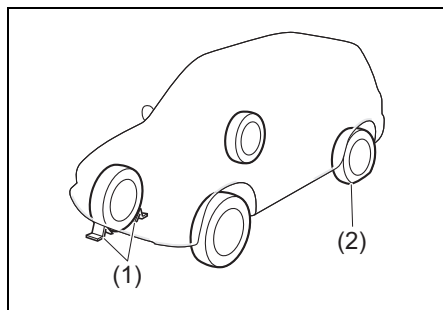
1 他車に注意をうながすため、非常点滅表示灯を点滅させます。他車の通行のじゃまにならず、安全に作業ができ、地面が硬くて平らな場所に車を移動します。

2 パーキングブレーキをしっかりとかけます。

- **マニュアル車** はエンジンを止め、チェンジレバーをRまたは1速に入れます。
- **オートマチック車** はセレクトレバーを **[P]** に入れ、エンジンを止めます。

必要に応じて、停止表示板 (別売り) を置きます。

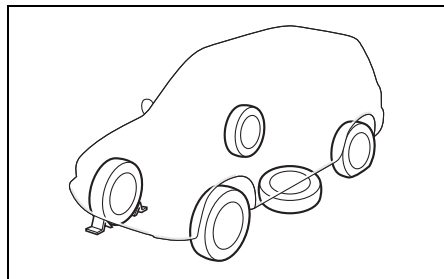
3 交換するタイヤ (2) と対角線の位置にあるタイヤの前後に、輪止め (1) (市販品) を置きます。



77R70490

4 工具、ジャッキを取り出し、スペアタイヤを取り外します。同乗者がいるときや重い荷物を載せているときは、車から降ろします。

- 万-ジャッキが外れたときに足などをはさまないために、取り外したスペアタイヤは、交換するタイヤの近くの車体の下に置いてください。



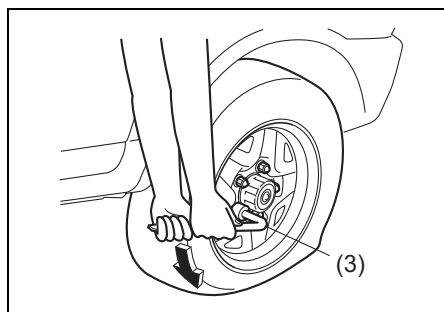
77R70500

## アドバイス

スペアタイヤを地面に置くときは、ホイール表面を上にとすると傷つきにくくなります。

7

5 ホイールナットレンチ (3) でホイールナット 5 個を反時計方向にまわし、手でナットが軽くまわるくらいまでゆるめます。



77R70170

- 上図は代表例です。お車のタイプにより異なります。

## ジャッキアップ

ジャッキアップをする前に、パーキングブレーキをしっかりとかけてください。

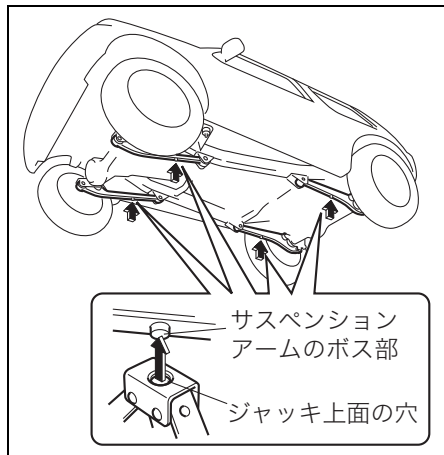
- **マニュアル車** はエンジンを止め、チェンジレバーを R または 1 速に入れます。
- **オートマチック車** はセレクトレバーを **P** に入れ、エンジンを止めます。

## 警告

万-ジャッキが外れると、身体がはさまれ重大な傷害を受けたり、車が動き出して思わぬ事故につながったりするおそれがあります。ジャッキアップするときは次のことをお守りください。

- 地面が硬くて平らな場所でジャッキアップしてください。
- ジャッキは、タイヤ交換またはタイヤパンク修理だけに使用してください。
- ジャッキはこの車に付属のものを使用し、ほかの車のものは使用しないでください。また、この車のジャッキをほかの車に使用しないでください。
- ジャッキは必ず指定された位置にかけてください。指定以外の位置にジャッキをかけると、ジャッキが外れたり、車を損傷したりするおそれがあります。
- ジャッキで必要以上に車を持ち上げないでください。
- ジャッキで車を持ち上げているときは、車の下にもぐったり、エンジンをかけたり、車をゆすったりしないでください。
- ジャッキアップするときに、ジャッキの上や下にものをはさまないでください。
- 複数のジャッキを使用して、複数輪を同時にジャッキアップしないでください。

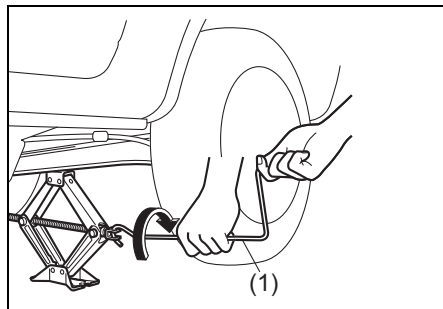
- 1 ジャッキハンドル取り付け部を手で時計方向にまわしてジャッキを広げ、ジャッキ上面の穴をサスペンションアームのボス部に軽く接触させます。



- 2 ジャッキ頭部を軽くゆすって、ジャッキ上面の穴がサスペンションアームのボス部にはまっているか確認します。

- 3 ジャッキに、ジャッキハンドルを取り付けます。(次の図参照)

- 4 ジャッキバー (1) をまわして、タイヤが地面から少し離れるまで、車体を慎重に持ち上げます。



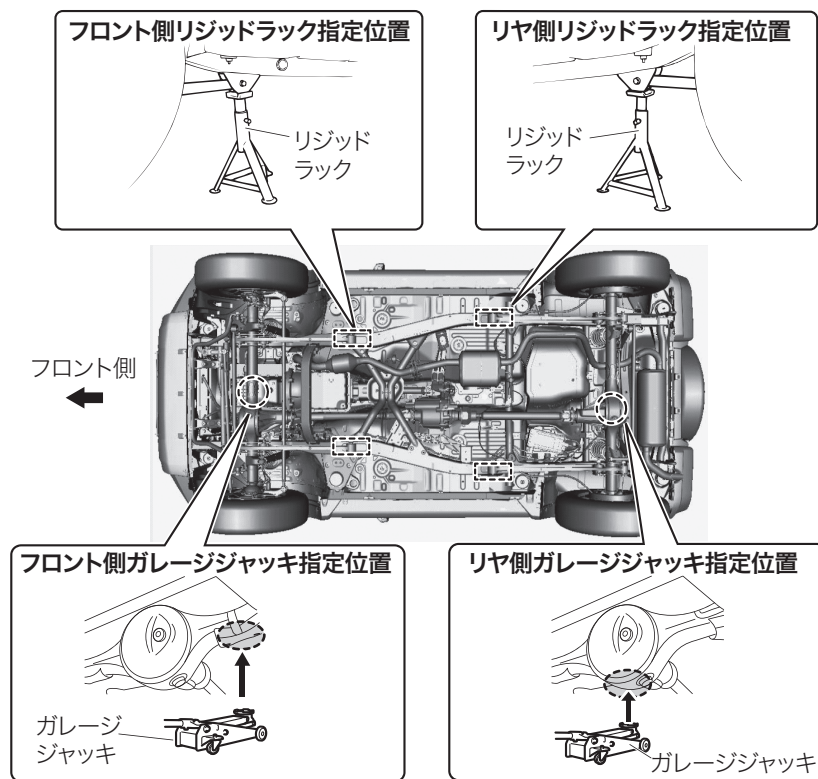
- 上図は代表例です。お車のタイプにより異なります。



## ガレージジャッキ（市販品）を使用するときは

ガレージジャッキおよびリジッドラック（市販品）の指定位置を次の図に示します。詳細については、スズキ販売店またはスズキ代理店にご相談ください。

下図は代表例です。お車のタイプにより異なります。



77R70200

### 警告

- 必ず図に示す指定位置を守ってください。
- ジャッキアップした車体を保持する際は、必ずリジッドラックに掛け替えてください。
- フロント側またはリヤ側のみをジャッキアップする際は、必ず接地側のタイヤの前後に輪止め（市販品）を置いてください。

## タイヤの取り付け・取り外し

- 1 ホイールナットを外して、タイヤを取り外します。外したタイヤは、車体の下に置きます。

### 注意

走行直後のホイール、ホイールナット、ブレーキまわりは高温になっていることがあるため、やけどのおそれがあります。

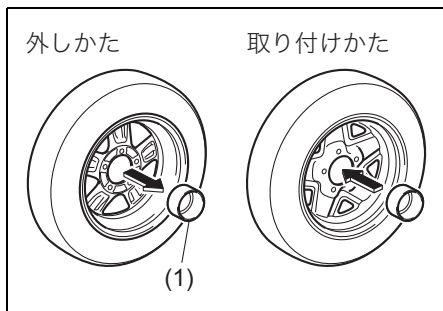
走行直後のホイール、ホイールナット、ブレーキまわりなどには触れないでください。

### アドバイス

タイヤを地面に置くときは、ホイール表面を上にするとう傷つきにくくなります。

- 2 **ジムニー** の後輪タイヤを交換するときは、センターキャップ (1) を付け替えます。

- 外すときは、ホイール裏面へキャップを押し出します。
- 取り付けるときは、ホイール裏面からキャップを押し込みます。

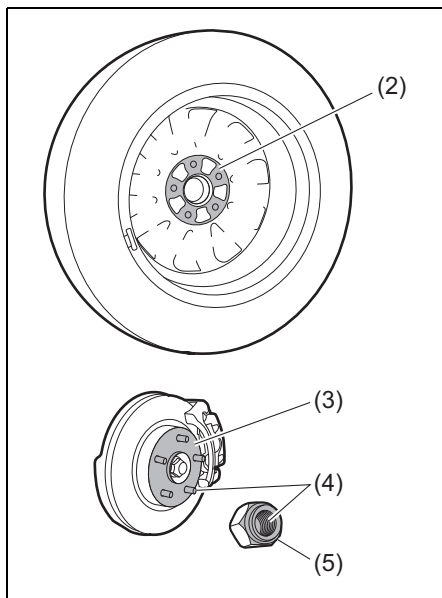


77R70210

- 上図は代表例です。お車のタイプにより異なります。

- 3 次の場所の汚れや異物を取り除きます。

- 交換するホイールの取り付け面 (2)
- 車体側の取り付け面 (ハブ面) (3)
- ボルトやホイールナットのネジ部 (4)
- ホイールナットのテーパ面 (5)
- ホイール穴のテーパ面 (6)



77R70670

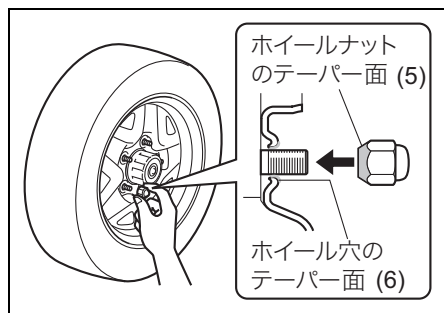
- 上図は代表例です。お車のタイプにより異なります。
- このとき、ボルトやナットのネジ部、ホイールのボルト穴につぶれや亀裂などの異常がある場合は、スズキサービス工場にて点検を受けてください。

## 警告

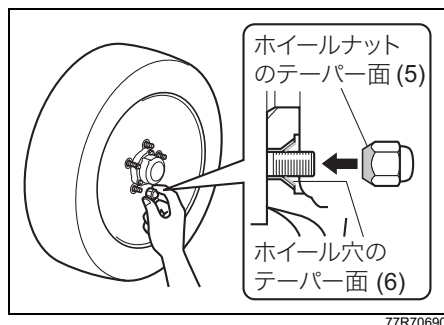
- 前記の場所に汚れや異物、つぶれや亀裂などの異常があると、走行中にホイールナットがゆるむことがあります。
- ナットやボルトに、オイルやグリスを付着させないでください。必要以上にナットを締めすぎて、ボルトが折れるおそれがあります。

- 4 ホイールナットのテーパー面 (5) が、ホイール穴のテーパー面 (6) に軽く接触するまで、手で時計方向にまわして締めます。

### スチールホイール装備車



### アルミホイール装備車



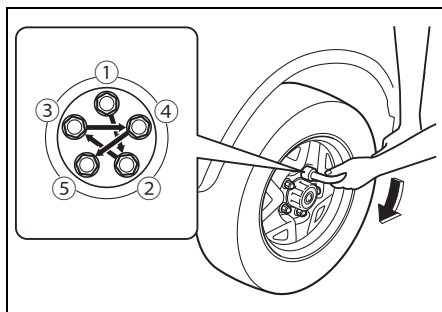
- 上図は代表例です。お車のタイプにより異なります。

- 5 車体の下に置いたタイヤを取り出し、タイヤが地面に接触するまでジャッキを下げます。

- 6 ホイールナットレンチを使用して、ホイールナットを次の図の順序で2~3回に分けて締め付けます。

締め付けトルク : 100 N・m  
(1020 kgf・cm)

- ホイールナットレンチの柄の先端にかかる力は390 N (40 kgf) を目安にしてください。
- すべてのホイールナットが確実に締まっていることを確認してください。



- 上図は代表例です。お車のタイプにより異なります。

**警告**

- ホイールナットが確実に締まってい  
ないと、ボルトやブレーキ部品を損  
傷したり、ホイールが外れたりする  
など、思わぬ事故につながるおそれ  
があります。トルクレンチ（市販  
品）を使用せずにタイヤ交換した場  
合は、できるだけ早くスズキサービ  
ス工場にて締め付けトルクの点検を受  
けてください。
- ホイールナットレンチを足で踏んだ  
り、パイプや棒などを追加して締め  
付けたりすると、ナットを締めすぎ  
てボルトが損傷し、事故につながる  
おそれがあります。

**アドバイス**

既定の締め付けトルクで締める場合  
は、トルクレンチ（市販品）のご使用  
をおすすめします。

**タイヤを交換したあとは**

- 工具とジャッキを所定の位置に収納し  
てください。
- **ジムニー** のスチールホイール装備車  
および **ジムニーシエラ** の場合、パ  
ンクしたタイヤは、スペアタイヤの格  
納場所に取り付けてください。
- **ジムニー** のアルミホイール装備車の  
場合、パンクした標準タイヤは、スペ  
アタイヤの格納場所には取り付けるこ  
とができません。荷室にて一時保管し  
てください。
- タイヤを交換してしばらく走行したあ  
と、ホイールナットにゆるみがないか  
確認してください。
- アルミホイール装備車は、タイヤを交  
換してから1,000 km 程度走行したあ  
とに、ホイールナットにゆるみがない  
か点検してください。

**警告**

タイヤを交換したあと、車体の振動な  
どの異常を感じたときは、ただちに安  
全な場所に停車し、スズキ販売店また  
はスズキ代理店にご連絡ください。

## 鉛バッテリーあがりとは

次のようなときは、鉛バッテリーがあがっています。

- エンジンをかけようとしてもスターターがまわらない。または、まわっても回転が弱くてエンジンがかからない。
- ヘッドライトが極端に暗かったり、ホーンの音が小さかったりする。

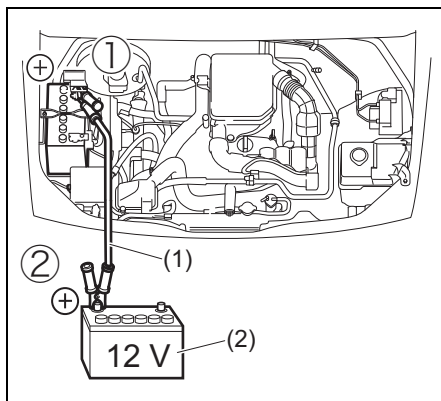
## 鉛バッテリーあがりのときは

ブースターケーブルと、12Vバッテリーを使用している他のバッテリー正常車があれば、エンジンの始動ができます。

- 1 本目のブースターケーブルを①→②の順序で接続します。

- ①バッテリーあがり車の ⊕ 端子
- ②バッテリー正常車の ⊕ 端子

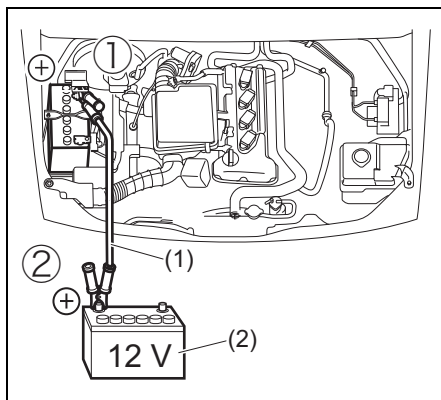
### ジムニー



77R70250

- (1) ブースターケーブル
- (2) 正常車のバッテリー

### ジムニーシエラ



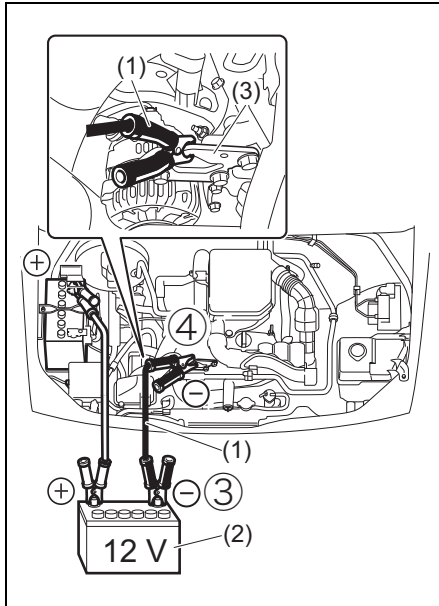
77R70260

- (1) ブースターケーブル
- (2) 正常車のバッテリー

- 2** 2本目のブースターケーブルを③→④の順序で接続します。

③バッテリー正常車の⊖端子  
④バッテリーあがりの車で  
**ジムニー** はオルタネーターのブラケット上側に接続します。  
**ジムニーシエラ** はエンジン上側にあるシリンダーヘッドの先端部分に接続します。

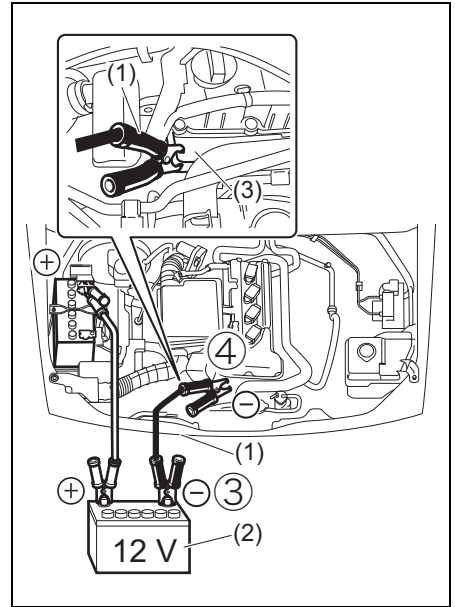
## ジムニー



77R70270

- (1) ブースターケーブル  
(2) 正常車のバッテリー  
(3) オルタネーターブラケット

## ジムニーシエラ



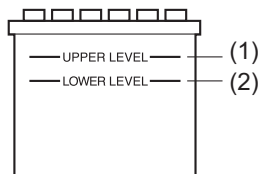
77R70280

- (1) ブースターケーブル  
(2) 正常車のバッテリー  
(3) エンジンシリンダーヘッド先端

- 3** バッテリー正常車のエンジンを始動し、エンジンの回転を少し高めに保ちます。
- 4** バッテリーあがり車のエンジンを始動します。
- 5** 取り付けたときと逆の順序で、ブースターケーブルを外します。
- 6** お近くのスズキ販売店またはスズキ代理店でバッテリーを完全充電します。

## ⚠ 警告

- 鉛バッテリーからは水素ガスが発生しています。水素ガスは、火気や火花に引火すると爆発のおそれがありますので、次のことをお守りください。
  - バッテリーを充電するときやブースターケーブルをつなぐときは、必ずバッテリー液面を確認してください。バッテリー液面が下限(2)以下のままで充電などすると、バッテリーが発熱して爆発のおそれがあります。また、バッテリーの寿命を縮めるおそれがあります。バッテリー補充液を上限(1)まで補充してから、充電などを行ってください。



82K209

- 充電は火気のない風通しの良いところで、すべてのバッテリーキャップを外して行ってください。
- ④の接続のときに、バッテリーがあがった車の  $\ominus$  端子につながらないでください。発生した火花が水素ガスに引火し、爆発のおそれがあります。バッテリーから離れた位置で、**ジムニー** はオルタネーターのブラケット上側、**ジムニーシエラ** はエンジン上側にあるシリンダーヘッドの先端部分に接続してください。
- 乾いた布でバッテリーをふかないでください。静電気が発生して引火のおそれがあります。

- バッテリー液は希硫酸です。目や皮膚につくと、失明などの重大な傷害を受けるおそれがあります。万一、付着したときは、すぐに多量のきれいな水で洗浄し、医師の診察を受けてください。

## ⚠ 注意

- ブースターケーブルは確実に接続してください。エンジン始動時の振動などでブースターケーブルが外れると、ドライブベルトや冷却ファンに巻き込まれるおそれがあります。
- ショート防止のため、ブースターケーブルの  $\oplus$  端子は、バッテリーの  $\oplus$  端子以外の部分 ( $\ominus$  端子、ボデー、ブラケットなど) と接触させないでください。
- オートマチック車** は押しがけができません。  
**マニュアル車** も安全のため、押しがけをしないでください。

## バッテリーあがりを防ぐためには

- 1か月に一度は連続して30分以上走行して充電する必要があります。
- エンジンを停止したままライトをつけたり、長時間ナビゲーションやオーディオなどを使用したりしないようにしましょう。
- 渋滞などで長時間アイドリングを続けている場合は、電装品の使用を極力避けてください。  
→ 2-3ページ  
(鉛バッテリーの液面を点検する)

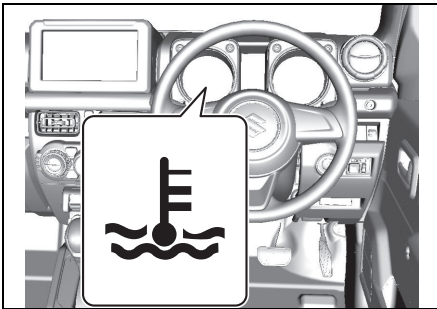
## オーバーヒートとは

ラジエーターなどの冷却システムによるエンジンの冷却が間に合わなくなり、冷却水を適温に保てなくなった状態をオーバーヒートといいます。

次のようなときは、オーバーヒートです。

- エンジンルームから蒸気が立ちのぼっている
- エンジンの力が急に落ちた
- エンジン冷却水温が異常に高くなって、メーターパネル内の水温警告灯が点灯

→ 3-86ページ (水温警告灯)



77R70330

## オーバーヒートしたときは

- 1 車を安全な場所に止めます。
    - 必要に応じて、停止表示板（別売り）を置きます。
  - 2 エンジンがかけたままでボンネットを開けて、エンジンルーム内の風通しをよくします。
    - エンジンルームから蒸気が立ちのぼっているときは、ボンネットを開けずに次の手順を行なってください。
- 5-3ページ (ボンネット)

## 警告

エンジンルームから蒸気が立ちのぼっているときは、ボンネットを開けないでください。蒸気や熱湯が吹き出して、やけどのおそれがあります。

- 3 冷却ファン（ラジエーターファン）の作動を確認し、水温警告灯が消灯するのを待ってエンジンを止めます。
  - 冷却ファン（ラジエーターファン）が作動していないときや、水温警告灯が消灯しないときは、ただちにエンジンを止め、スズキ販売店またはスズキ代理店にご連絡ください。
- 4 エンジンが十分に冷えてから、冷却水の量やホースなどからの水漏れを点検します。

## 警告

ラジエーターキャップは、エンジンが十分に冷えてから外してください。エンジンが熱いときは冷却水に圧力がかかっているため、蒸気や熱湯が吹き出してやけどのおそれがあります。



82K126



5 冷却水の量が不足しているときは補充します。

- 水漏れなどの異常があるときは、スズキ販売店またはスズキ代理店にご連絡ください。
- 冷却水がなく、やむをえず水だけを補充したときは、できるだけ早くスズキサービス工場で冷却水の点検または交換をしてください。

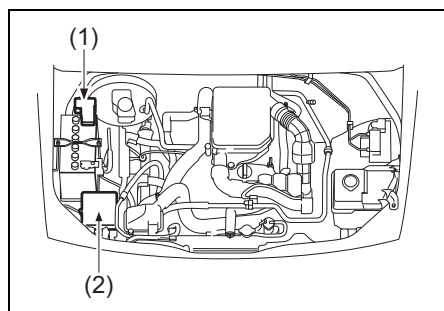
## ヒューズが切れたときは

電気装置が作動しないときや、電球が切れていないのにランプが点灯しないときは、ヒューズ切れが考えられます。

- ヒューズは、エンジンルーム内と助手席足元（インパネ内）にあります。
- 装備仕様の違いにより、所定の位置にヒューズがない場合があります。また、装備がなくてもヒューズだけがある場合があります。

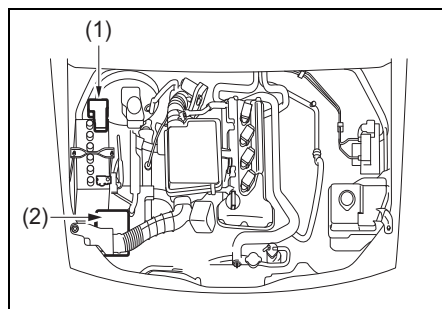
## エンジンルーム内のヒューズ

ジムニー



- (1) メインヒューズボックス  
(2) リレーボックス

ジムニーシエラ



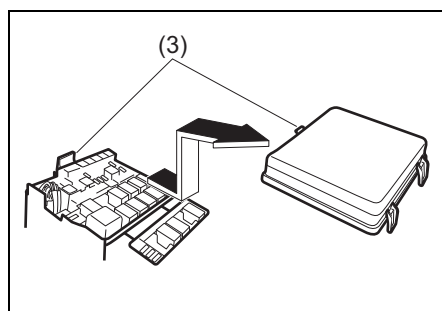
77R70300

- (1) メインヒューズボックス  
(2) リレーボックス

## ■ リレーボックス内のヒューズ

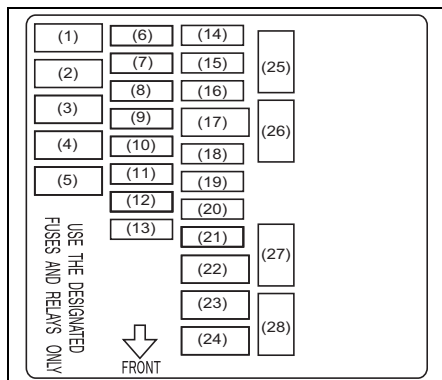
ヒューズの表は、ボックスのふたの裏側にあります。

- リレーボックスを取り外すときは、車両外側のつめ (3) を先に外し、ボックスのふたを少し持ち上げながら内側に引くように取り外します。



52R70090

リレーボックス



77R70310

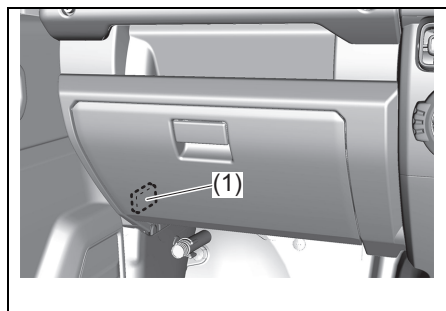
- 次の表は、各ヒューズが受け持つ主な装備を表しています。

位置	表示	容量	接続先名称
1	IGN	50A	エンジンスイッチ
2	ABS MOT	40A	ABSモーター
3	—	—	—
4	BLW	30A	ブローファン
5	ST	30A	スターター
6	H/L CLNR	30A	ヘッドライトクリーナー
7	H/L R	15A	ヘッドライト(右)
8	H/L L	15A	ヘッドライト(左)
9	ABS SOL	25A	ABSソレノイド
10	DCDC1	30A	DCDCコンバーターNo.1
11	IG COIL	15A	イグニッションコイル

位置	表示	容量	接続先名称
12	H/L HI	25A	ヘッドライト
13	B/U	30A	バックアップ
14	DCDC2	30A	DCDCコンバーターNo.2
15	FI	15A	燃料噴射装置
16	T/M	15A	—
17	IGN2	50A	エンジンスイッチ
18	CPRSR	10A	コンプレッサー
19	4WD	10A	4WD
20	FR FOG	20A	フォグランプ
21	—	—	—
22	P/S	40A	パワーステアリング
23	RDTR	30A	ラジエーターファン※1
24	RDTR	40A	ラジエーターファン※2
25	T/M2	15A	トランスミッション
26	ST SIG	5A	エンジンコントロールローラー
27	H/L HI L	15A	ヘッドライト(左)
28	H/L HI R	15A	ヘッドライト(右)

※1 ジムニー ※2 ジムニーシエラ

## 助手席足元のヒューズ

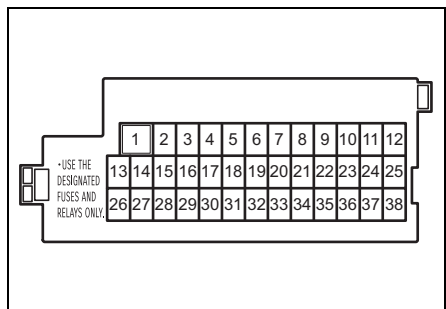


77R70320

(1) 助手席足元のヒューズ

### ■ 助手席足元のヒューズ

ヒューズの表は、ヒューズのふたにあります。



80P0185

- 次の表は、各ヒューズが受け持つ主な装備を表しています。

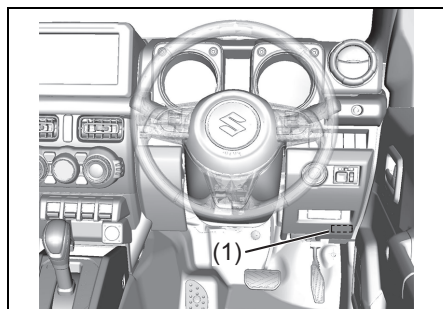
位置	表示	容量	接続先名称
1	P/W	30A	パワーウインドー
2	MTR	10A	メーター
3	IG	15A	イグニッション
4	IG1 SIG SW2	5A	パワーステアリング
5	SHIFT	20A	—
6	S/R	20A	—
7	—	—	—
8	D/L	20A	ドアロック
9	STL	15A	ステアリングロック
10	HAZ	10A	ハザード
11	A-STOP	5A	—
12	RR FOG	10A	—
13	ABS	5A	ABS/ESP®
14	S/H	15A	シートヒーター
15	IG1 SIG3	5A	—
16	DOME2	10A	室内灯
17	DOME	5A	メーター
18	RADIO	15A	ラジオ

位置	表示	容量	接続先名称
19	CONT	5A	GW コントローラー
20	KEY2	5A	イグニッション スイッチ
21	注) P/WT	20A	パワーウィンドー タイマー機能
22	KEY	5A	イグニッション スイッチ
23	HORN	15A	ホーン
24	TAIL L	5A	テールランプ左
25	TAIL	10A	テールランプ右
26	A/B	10A	エアバッグ
27	IG1 SIG	10A	BCM
28	BACK	10A	後退灯
29	ACC3	5A	ラジオ
30	RR DEF	20A	リヤ デフォグガー
31	MRR HTR	10A	ドアミラー ヒーター
32	ACC2	15A	アクセサリー ソケット
33	ACC	5A	ー
34	WIP	10A	リヤワイパー
35	IG2 SIG	5A	ブロー ファン
36	WASH	15A	ウォッシャー モーター
37	FR WIP	25A	フロント ワイパー

位置	表示	容量	接続先名称
38	STOP	10A	制動灯

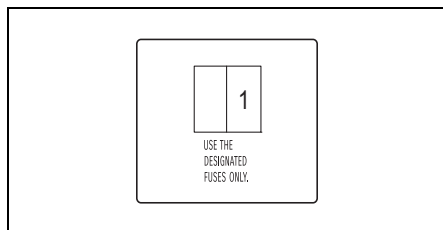
注) P/W Tのヒューズを外したり交換したりしたときは、はさみ込み防止機構の初期設定を行なってください。  
→ **3-22ページ**  
**(初期設定のしかた)**

### 運転席足元のヒューズ



77R70620

(1) 運転席足元のヒューズ



77R70630

- 次の表は、各ヒューズが受け持つ主な装備を表しています。

位置	表示	容量	接続先名称
1	IG1 SIG4	5A	単眼カメラ

## ヒューズの点検と交換

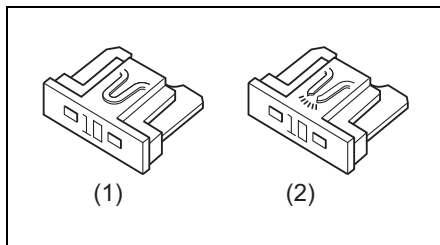
ヒューズの点検・交換には、ヒューズ抜き（低背ヒューズ用、市販品）および交換用ヒューズ（別売り）が必要となります。点検・交換の際は、スズキ販売店またはスズキ代理店にご相談ください。

### 点検・交換のしかた

- 1 エンジンスイッチを **LOCK** (OFF) にします。
- 2 エンジンルーム内のリレーボックスでは、ボックスのふたを外します。
- 3 故障の状況から、点検すべきヒューズをヒューズの表で確認します。ヒューズ抜きをヒューズに差し込んで引き抜き、ヒューズが切れていないか点検します。

- 4 切れているときは、同じ容量のヒューズと交換します。

- 交換したヒューズがすぐに切れるときは、電気系統の故障が考えられます。スズキサービス工場での点検を受けてください。



82K208

- (1) 正常なヒューズの例
- (2) 切れたヒューズの例

### 警告

ヒューズは、同じサイズで同じ容量のものと交換してください。サイズの違うヒューズ、容量の大きいヒューズ、針金、銀紙などを使用すると、配線が焼損したり火災が発生したりする原因となります。

## 電球の点検

ライトやランプ、方向指示器／非常点滅表示灯などを点灯または点滅させて、電球切れがないか点検してください。

### ⚠️アドバイス

- 制動灯はほかの人に見てもらるか、壁などを利用して点検してください。
- メーター内の方向指示器表示灯の点滅が異常に速くなったときは、方向指示器／非常点滅表示灯の電球切れが考えられます。

## 電球を交換するときは

電球が切れているときは、ワット数および型式が同一の電球と交換してください。電球のワット数および型式は、**7-35 ページ**の「**電球の容量**」をご覧ください。

電球を交換しても点灯しない、またはすぐ切れるときは電気系統の故障が考えられます。スズキサービス工場で点検を受けてください。

## ヘッドライトなどのレンズ内面のくもり

ヘッドライトやリヤコンビネーションランプなどは、雨天走行や洗車などにより、レンズ内面が曇ることや結露することがあります。これは、ランプ内外の温度差により一時的に起こる現象です。

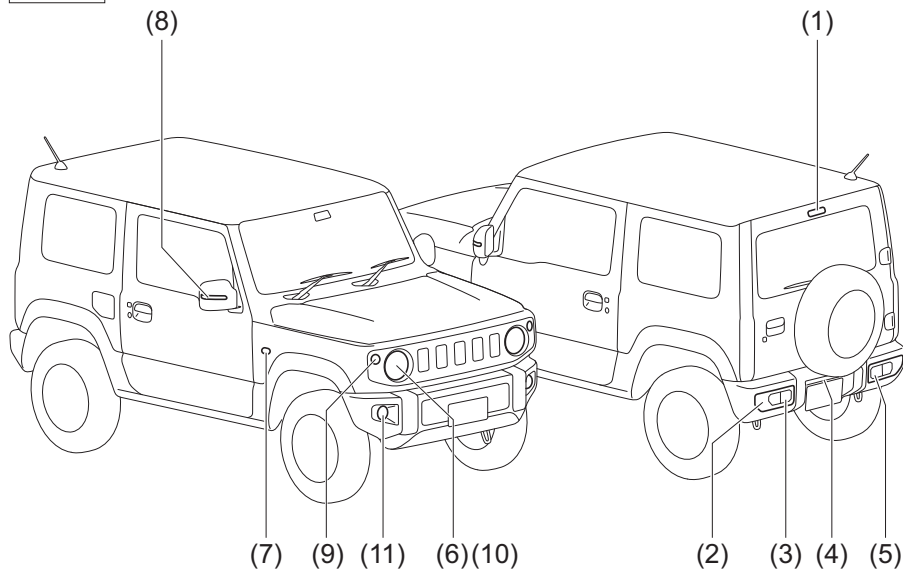
(雨天時などに窓ガラスが曇るのと同じ現象です。)

また、レンズの縁に水滴が付着しランプ内に水が入っているように見えることがあります。これは、ランプの外側に水が付着することで一時的に起こる現象です。

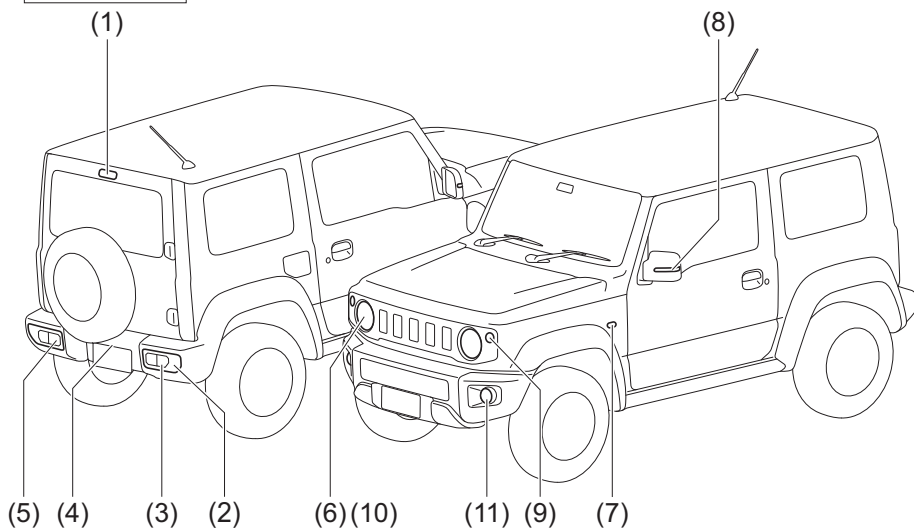
これらは機能上の問題はありません。ただし、ランプ内に水がたまっているときやレンズ内面に大粒の水滴がついているときは、スズキ販売店またはスズキ代理店にご相談ください。

## ■ 電球の位置

ジムニー



ジムニーシエラ



● お車のタイプにより、異なる装備も含まれています。

77R70340

## ■ 電球の容量

番号	名 称		ワット数(型式)	
(1)	ハイマウントストップランプ		LED(※1)	
(2)	制動灯/尾灯		21W/5W (W21/5W)(※2)	
(3)	方向指示器/ 非常点滅表示灯	後面	21W(WY21W) (※2)	
(4)	番号灯		5W(W5W)(※2)	
(5)	後退灯		21W(W21W) (※2)	
(6)	ヘッドライト	ハロゲンヘッドライト車	60/55W(H4)	
		LEDヘッドライト車	LED(※1)	
(7)	方向指示器/ 非常点滅表示灯	側面	フェンダー	5W(※1)
(8)			ドアミラー	LED(※1)
(9)		前面	21W(W21W) (※2)	
(10)	車幅灯	ハロゲンヘッドライト車	5W(W5W)(※2)	
		LEDヘッドライト車	LED(※1)	
(11)	フォグランプ	フロント	19W(H16)	

表に記載されている次の電球の場合、点検・交換の際はスズキ販売店またはスズキ代理店にご相談ください。

※1 非分解式のランプのため、電球のみの交換はできません。ランプ本体の交換となります。

※2 ウエッジタイプの電球



## ▲注意

電球を交換するときは、次のことをお守りください。

- 安全で平らな場所に駐車し、パーキングブレーキをしっかりとかけてください。
- エンジンを止め、各ランプを消灯させ、エンジンや排気管、電球などが十分に冷えてから行なってください。やけどのおそれがあります。
- ハロゲン電球は高圧ガスを封入しているため、とくに慎重に扱ってください。割れるとガラスが飛散して、けがのおそれがあります。
- 車両の部品などで手や腕などをけがしないよう、長袖の上着と手袋を着用してください。



51K0180

## 注記

ハロゲン電球を扱うときは、油脂類が付着していない、きれいな手袋をはめてください。使用時電球が高温になるため、素手で扱ってガラス部分に油などが付着すると、発熱による早期電球切れのおそれがあります。

## 非分解式ランプ

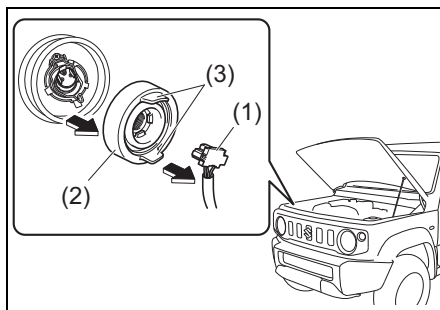
次のランプは非分解式のため、電球のみの交換はできません。ランプ本体の交換となります。点検・交換の際は、スズキ販売店またはスズキ代理店にご相談ください。

- LEDヘッドライト（タイプ別装備）
- LEDヘッドライト車の車幅灯
- 方向指示器／非常点滅表示灯（フェンダーまたはドアミラー）
- ハイマウントストップランプ

## ハロゲンヘッドライト

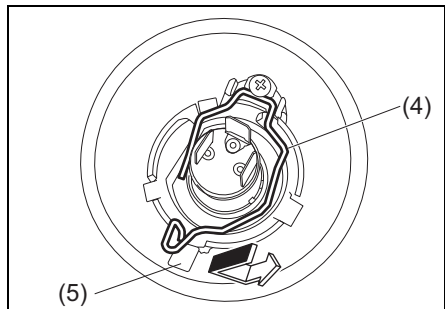
### タイプ別装備

- 1 ボンネットを開けます。  
→ 5-3ページ（ボンネット）
- 2 カプラー（1）は、カプラー本体をしっかり持って車両後方へまっすぐ引いて外します。  
ゴムカバー（2）は、ツマミ（3）を引いて外します。



77R70350

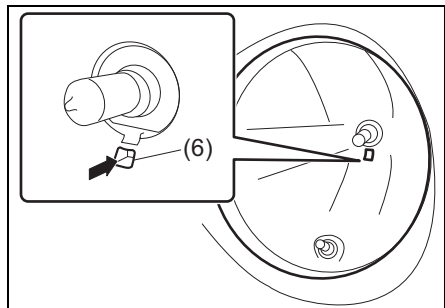
- 3 止め金 (4) を図の矢印のように、押しながらずして固定フック (5) から外します。



77R70360

⚠️ アドバイス

止め金の固定状態は、電球近くの穴 (6) を通して車両前方からも確認できます。



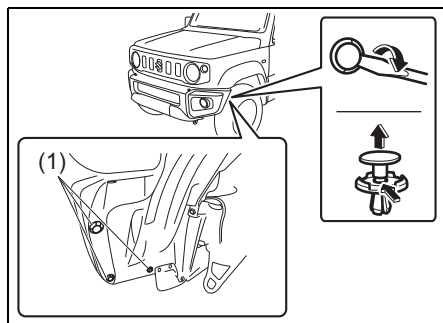
77R70370

- 4 電球を外します。交換後は、外したときと逆の手順でもとにもどします。

フロントフォグランプ

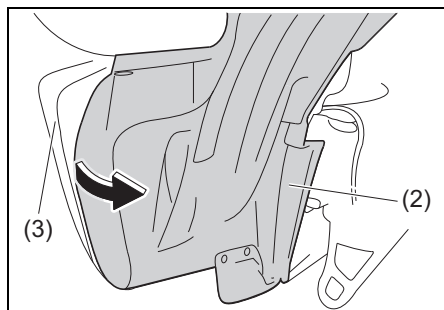
タイプ別装備

- 1 交換作業のスペースを確保します。
- エンジンをかけ、交換する電球側と同じ方向にハンドルをいっぱいまわします。
  - エンジンを停止します。
- 2 フェンダー内のカバーを一部外します。
- フェンダー内カバーのクリップ (1) 3個はマイナスドライバー (市販品) で外します。



77R70380

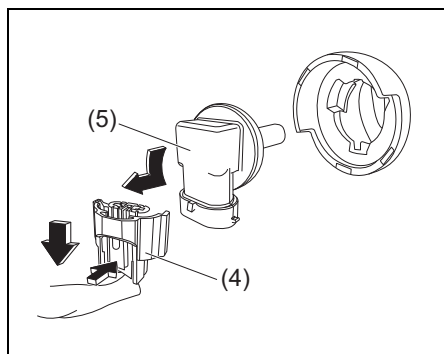
- 3** フェンダー内のカバーをめくって内側から電球を外し、新しい電球と交換します。



77R70390

- (2) フェンダー内のカバー  
(3) バンパー

- カプラー (4) は、つめを押しながら外します。
- カプラーを外したあとに電球 (ソケット一体型) (5) を、反時計方向にまわして外します。



52R70140

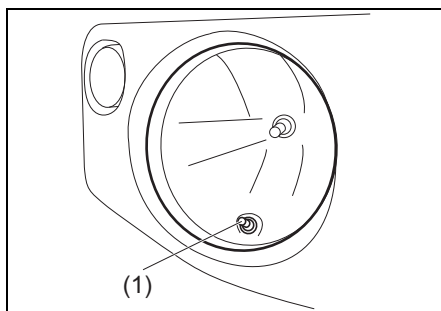
- 4** 交換後は、外したときと逆の手順でもとにもどします。

- フェンダー内のカバーは、バンパーの内側に入れます。

## 車幅灯

### ハロゲンヘッドライト車

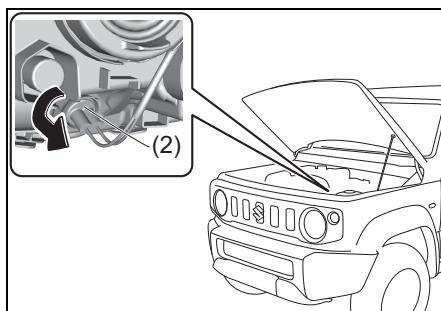
- 1** ボンネットを開け、エンジンルーム内から交換します。



77R70430

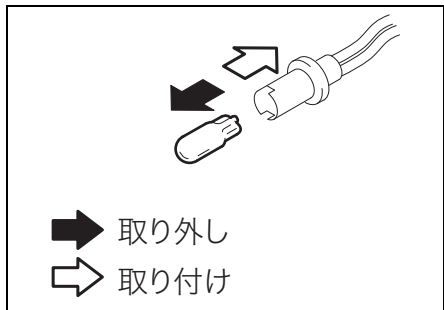
- (1) 車幅灯

- 2** 電球 (ソケット一体式) (2) は、反時計方向にまわして外します。



77R70430

- 3 電球は図のように抜き差しします。

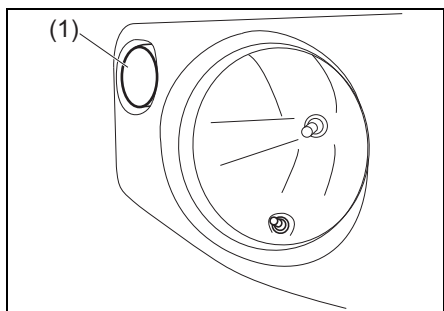


77R70440

- 4 交換後は、外したときと逆の手順でもとにもどします。

### 方向指示器／非常点滅表示灯 (前面)

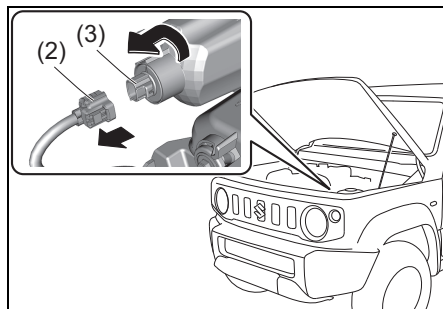
- 1 ボンネットを開け、エンジンルーム内から交換します。



77R70410

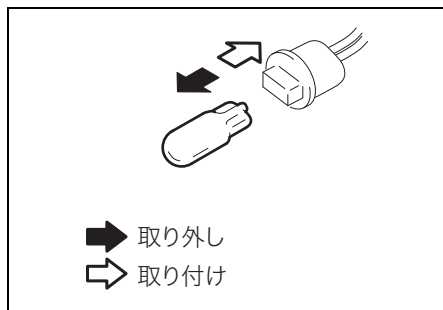
- (1) 方向指示器／非常点滅表示灯  
(前面)

- 2 カプラー (2) は、つめを押しながら外します。  
カプラーを外したあと、電球 (ソケット一体型) (3) を反時計方向にまわして外します。



77R70450

- 3 電球は図のように抜き差しします。

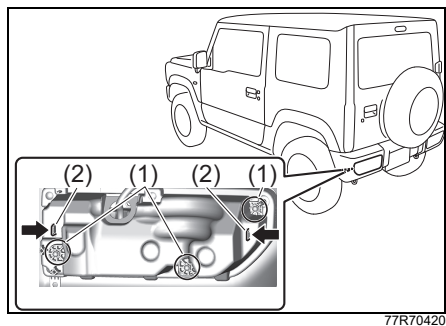


77R70460

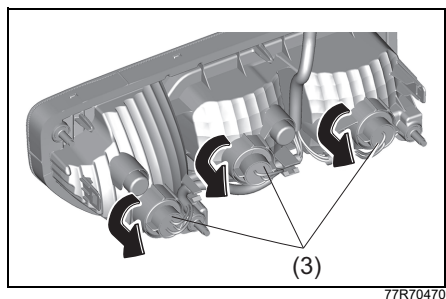
- 4 交換後は、外したときと逆の手順でもとにもどします。

## リヤコンビネーションランプ

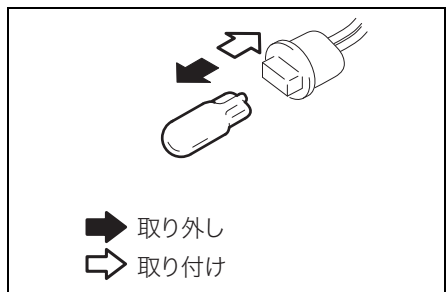
- 1** リヤバンパー裏側にあるナット  
(1) 3 個は、スパナ (市販品) など  
で外します。そのあと、つめ  
(2) を矢印の方向へ押しながら、  
ランプ本体を車両の後方へまっすぐ  
引いて外します。



- 2** 電球 (ソケット一体式) (3) は、  
反時計方向にまわして外します。



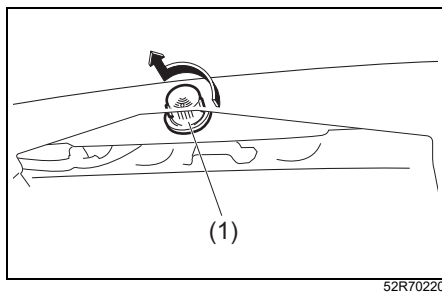
- 3** 電球は図のように抜き差しします。



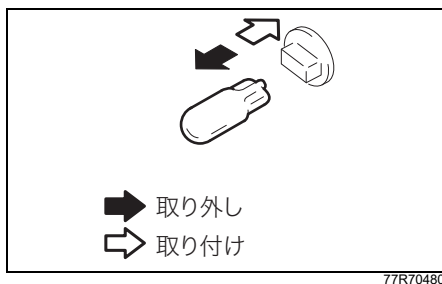
- 4** 交換後は、外したときと逆の手順で  
もとにもどします。

## 番号灯

- 1** レンズ (1) を反時計方向にまわして  
外してから交換します。



- 2** 電球は図のように抜き差しします。



- 3** 交換後は、外したときと逆の手順で  
もとにもどします。

項目		データ		
燃料	使用燃料	無鉛レギュラーガソリン		
	タンク容量	40 L		
エンジンオイル (※1)	グレード	ジムニー	エクスターF SN 5W-30	
		ジムニー シエラ	エクスターF SN 0W-16 プラス エクスターF SN 0W-20 エクスターF SN 5W-30	
	規定量	ジムニー	オイル交換時	2.6 L
			オイル、オイルフィルター 同時交換時	2.8 L
		ジムニー シエラ	オイル交換時	3.4 L
			オイル、オイルフィルター 同時交換時	3.6 L
トランス ミッションオイル (MT車)	グレード	スズキ4輪ギヤオイル75Wシンセティック		
	規定量	1.2 L		
トランス ミッションフルード (AT車)	グレード	スズキATF 3317		
	規定量	ジムニー	5.4 L	
		ジムニー シエラ	5.7 L	
トランスファー オイル	グレード	スズキ4輪ギヤオイル75Wシンセティック		
	規定量	1.21 L		
デファレンシャル オイル	グレード	スズキ4輪スーパーギヤオイル 75W-85シンセティック		
	規定量	フロント	1.6 L	
		リヤ	1.3 L	
冷却水	グレード	スズキ純正スーパーロングライフクーラント (青色)		
	規定量	ジムニー	MT車	4.8 L
			AT車	4.6 L
		ジムニー シエラ	MT車	5.0 L
			AT車	4.9 L

※1 適切なオイルのご使用方法については、**2-39ページ**の「**エンジンオイルの規格/粘度**」をお読みください。OW-16は燃費性能に優れたオイルです。(ジムニーシエラ)

- 油脂類などの交換時期、規定の冷却水濃度は、「**メンテナンスノート**」をご覧ください。
- 指定外のトランスミッションフルード、ブレーキ液は絶対に入れないでください。

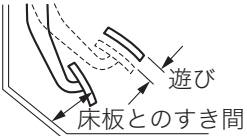
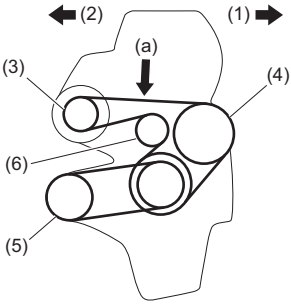
## サービスデータ

項 目		デ ー タ		
ウォッシュャー液	グレード	スズキエクスターウインドーウォッシュャー液		
	タンク容量 (※1)	4.0 L		
ブレーキ液、 クラッチ液	グレード	スズキ純正ブレーキフルード (DOT-3)		
スパークプラグ	タイプ	ジムニー	NGK : ILKR7J8 (イリジウム)	
		ジムニー シエラ	DENSO : ZXU20PR11	
	電極のすきま	ジムニー	0.7~0.8 mm	
		ジムニー シエラ	1.0~1.1 mm	
バッテリー	タイプ	鉛バッテリー	N-55	
フロント ブレーキ	ディスク厚さ (※2)	基準値(新品時)		10.0 mm
		限度値		8.0 mm
リヤブレーキ	ドラム内径 (※2)	リヤドラム仕様車	基準値(新品 時)	220 mm
			限度値	222 mm
ブレーキ ペダル	遊び	1~8 mm		
	床板との すきま	95 mm以上〔踏み込み力 300 N (31 kgf) 〕		
パーキング ブレーキ レバー	引きしろ	4~9 ノッチ〔操作力 200 N (20 kgf) 〕		

※1 ヘッドライトウォッシュャー装備車は、ヘッドライトウォッシュャーのタンクも兼用しています。

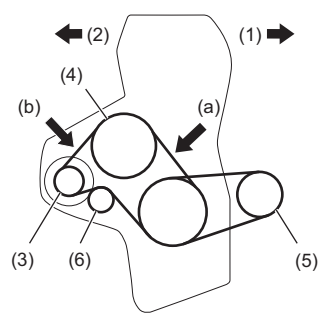
※2 点検して限度値に達していたら、ディスクやドラムを新品に交換してください。なお、点検するには、ブレーキ装置の分解とマイクロメーターやキャリパーゲージによる測定が必要です。スズキ販売店またはスズキ代理店にご相談ください。

- 指定外のブレーキ液は絶対に入れないでください。

項 目		デ ー タ		
クラッチ ペダル	遊び	0~10 mm		
	床板との すきま	103~116 mm (クラッチが切れたとき)		
				68H80040
ドライブ ベルト	たわみ量 (100N(10kgf) で押したとき)	ジムニー		77R80040
			(1) 車両右側	
			(2) 車両左側	
			(3) 発電機	
			(4) ウォーターポンプ	
			(5) エアコンプレッサー	
			(6) テンショナプーリー	
			(a)	新品時
	再張時	9.1~10.3 mm		



# サービスデータ

項 目		デ ー タ		
ドライブ ベルト	たわみ量 (100N(10kgf) で押したとき)	ジムニー シエラ	 <p style="text-align: right;">61MS2A003</p>	
			(1) 車両右側	
			(2) 車両左側	
			(3) 発電機	
			(4) ウォーターポンプ	
			(5) エアコンプレッサー	
			(6) アイドラプーリー	
(a)	新品時	4.8~5.9 mm		
	再張時	7.2~8.2 mm		
(b)	新品時	3.5~4.4 mm		
	再張時	5.4~6.2 mm		
ハンドル	遊び	0~30 mm (ホイール外周)		
タイヤ	ローテーション	5,000 km走行ごと		

## ■ 電球の容量 (室内)

名 称	ワット数
前室室内灯	10 W
荷室室内灯	8 W

表に記載されている次の電球の場合、点検・交換の際はスズキ販売店またはスズキ代理店にご相談ください。

## ■ タイヤ/ホイール

指定タイヤのサイズと空気圧は、お車のタイプにより異なります。運転席ドアの開口部に貼付してある「空気圧ラベル」で確認してください。

### タイヤの空気圧

機種	タイヤサイズ	空気圧	
ジムニー	175/80R16 91S	前輪	160 kPa (1.6 kgf/cm <sup>2</sup> )
		後輪	180 kPa (1.8 kgf/cm <sup>2</sup> )
ジムニーシエラ	195/80R15 96S	前輪	180 kPa (1.8 kgf/cm <sup>2</sup> )
		後輪	180 kPa (1.8 kgf/cm <sup>2</sup> )

### ホイールのサイズ

機種	タイヤ	適合ホイール		
		リムサイズ	インセット	取り付けピッチ 円直径 (PCD)
ジムニー	175/80R16 91S	スチールホイール 16×5 1/2J	22 mm	139.7 mm
		アルミホイール 16×5 1/2J		
ジムニーシエラ	195/80R15 96S	スチールホイール 15×5 1/2JJ	5 mm	
		アルミホイール 15×5 1/2J		

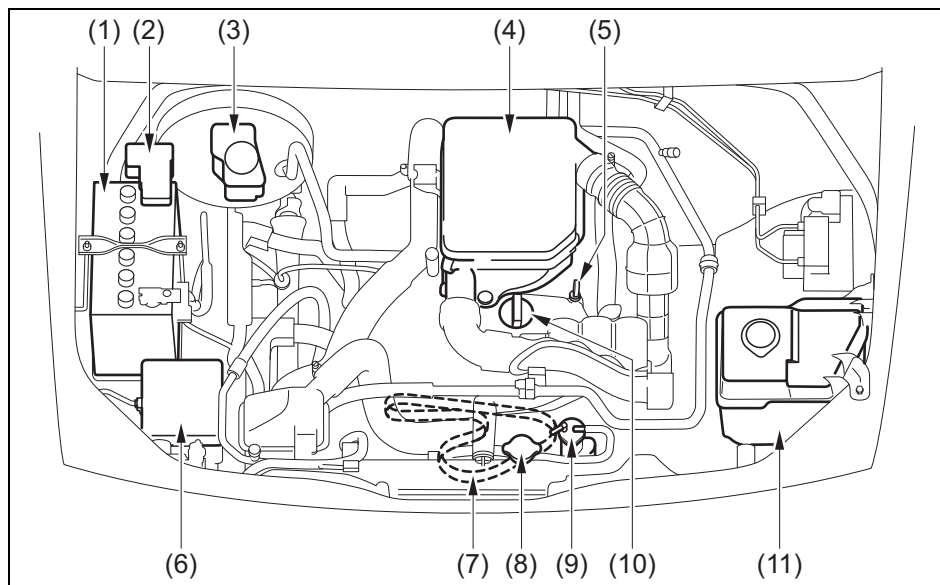
### タイヤチェーン

この車に適合したスズキ純正品を装着してください。適合するタイヤチェーンについては、スズキ販売店またはスズキ代理店にご相談ください。

## エンジンルームをのぞいて

### ■ ジムニー

イラストは代表例です。お車のタイプにより、このイラストと異なることがあります。

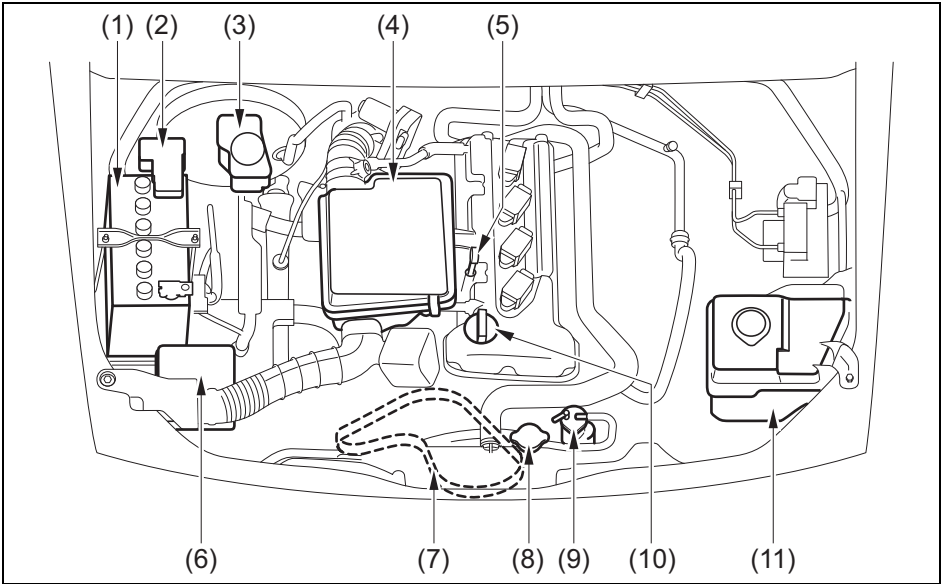


**太字**は日常点検が必要な部品の一部です。詳しくはメンテナンスノートをご覧ください。

- |                             |                        |
|-----------------------------|------------------------|
| (1) <b>鉛バッテリー</b>           | (7) ドライブベルト            |
| (2) メインヒューズボックス             | (8) ラジエーターキャップ         |
| (3) <b>ブレーキフルードリザーバータンク</b> | (9) <b>冷却水リザーバータンク</b> |
| (4) エアクリーナー                 | (10) エンジンオイルフィルターキャップ  |
| (5) <b>エンジンオイルレベルゲージ</b>    | (11) <b>ウォッシャータンク</b>  |
| (6) リレーボックス                 |                        |

## ■ ジムニーシエラ

イラストは代表例です。お車のタイプにより、このイラストと異なることがあります。



77R80020

**太字**は日常点検が必要な部品の一部です。詳しくはメンテナンスノートをご覧ください。

- |                             |                        |
|-----------------------------|------------------------|
| (1) <b>鉛バッテリー</b>           | (7) ドライブベルト            |
| (2) メインヒューズボックス             | (8) ラジエーターキャップ         |
| (3) <b>ブレーキフルードリザーバータンク</b> | (9) <b>冷却水リザーバータンク</b> |
| (4) エアクリーナー                 | (10) エンジンオイルフィルターキャップ  |
| (5) <b>エンジンオイルレベルゲージ</b>    | (11) <b>ウォッシャータンク</b>  |
| (6) リレーボックス                 |                        |

## サービスデータ

次の機能は、必ず初期設定してください

項目	機能	初期設定が必要なとき
パワーウィンドー → <b>3-20ページ</b>	はさみ込み防止機構 → <b>3-21ページ</b>	鉛バッテリー端子やヒューズ ( <b>7-32ページ</b> 参照) を外すなどしたとき

こんな機能が設定切替え (カスタマイズ) できます

項目	機能	初期設定 (工場出荷時)	設定切替え時
キーレスプッシュ スタートシステム (※)	キーレスプッシュスタートシステムの各発信機の機能	あり	なし
	携帯リモコン電池消耗警告灯の点灯 (約15秒間) → <b>3-10ページ</b>	あり	なし
	携帯リモコン検出範囲外警告ブザーの吹鳴 (1回) → <b>4-9ページ、4-15ページ</b>	なし	あり
アンサーバック機能 (※) → <b>3-7ページ</b>	非常点滅表示灯/室内灯による合図	非常点滅表示灯/ 室内灯	室内灯のみ
	車外ブザーによる合図	あり	なし
リモート格納 ミラー → <b>3-26ページ</b>	ドアの施錠やエンジンスイッチ操作による連動操作	あり	なし
セキュリティアラーム → <b>3-17ページ</b>	セキュリティアラームモード	Dモード (警報モード)	Aモード (警報なしモード)
ハイビームアシスト 機能 (※) → <b>4-84ページ</b>	ヘッドライトの上向きと下向きを自動的に切り替える機能	あり	なし

※印の設定切替えについては、スズキ販売店またはスズキ代理店にご相談ください。

項目	機能	初期設定 (工場出荷時)	設定切替え時
マルチインフォメーションディスプレイ (Aタイプ) 〔セッティングモード〕 → <b>3-102ページ</b>	時計表示	12h表示	24h表示
	アンサーバック機能の車外ブザーによる合図	あり	なし
	セキュリティアラームモード	Dモード (警報モード)	Aモード (警報なしモード)
	エンジン自動停止中のエアコン設定	標準	燃費優先
			快適優先
設定のリセット	—	すべての設定を初期設定 (工場出荷時) にもどす	
マルチインフォメーションディスプレイ (Bタイプ) 〔セッティングモード〕 → <b>3-110ページ</b>	平均燃費リセット方法選択	非連動	給油連動
			TRIP-A連動
	時計表示	12h表示	24h表示
	アンサーバック機能の車外ブザーによる合図	あり	なし
	セキュリティアラームモード	Dモード (警報モード)	Aモード (警報なしモード)
	先行車発進お知らせ機能 (タイプ別装備)	あり	なし
	エンジン自動停止中のエアコン設定	標準	燃費優先
			快適優先
標識認識機能 (タイプ別装備)	あり	なし	
設定のリセット	—	すべての設定を初期設定 (工場出荷時) にもどす	



**数字**

4WD車の運転 …… 2-32、4-42  
4WD表示灯 …… 3-89、4-43

**A**

ABS …… 4-56  
ABS(アンチロックブレーキシステム)  
警告灯 …… 3-80、4-58  
装置 …… 4-56

**E**

ESP® …… 4-51  
ESP® OFFスイッチ …… 4-54  
ESP® OFF表示灯 …… 3-90、4-55  
ESP®作動表示灯 …… 3-89、4-53

**I**

ISOFIX …… 3-67  
ISOFIXお子さま用シート  
固定対応取付装置 …… 3-67

**L**

LEDヘッドライト …… 7-35、7-36  
LEDヘッドライト警告灯 …… 3-85

**R**

R(リバース)ポジション  
警告ブザー …… 2-27、4-36

**S**

SRSエアバッグ警告灯  
 …… 3-44、3-59、3-78  
SRSエアバッグシステム …… 2-29、3-46

**ア**

アイドリングストップ空調設定 …… 4-28  
アイドリングストップシステム …… 4-19  
アイドリングストップシステム  
OFFスイッチ …… 4-27  
アイドリングストップシステム  
OFF表示灯 …… 3-96  
アクセサリソケット …… 5-12  
アンサーバック機能 …… 3-7  
アンテナ …… 5-34

**イ**

イモビライザー警告灯 …… 3-83、4-5  
イモビライザーシステム …… 4-5  
インパネ収納スペース …… 5-9  
インフォスイッチ …… 3-73

**ウ**

ウインドー  
パワーウインドー …… 3-20  
フロントガラスの手入れ …… 6-4  
ウォッシュャー液 …… 6-16、8-2、8-6、8-7  
ウォッシュャースイッチ …… 3-125



## エ

- エアコン、ヒーター
  - オートエアコン …… 5-23
  - 吹出し口 …… 5-16
  - マニュアルエアコン …… 5-18
- エアフィルター …… 5-32
- エコドライブ …… 2-40
- エマージェンシー
  - ストップシグナル(ESS) …… 4-59
- エンジンオイル …… 2-39、3-82、8-1
- エンジン回転計(タコメーター) …… 3-72
- エンジンキー …… 3-2
- エンジン警告灯 …… 3-80
- エンジンスイッチ …… 4-2
- エンジンスイッチ照明 …… 4-10
- エンジンスイッチもどし忘れ
  - 警告ブザー …… 4-18
- エンジンの止めかた …… 4-16
- エンジンフード(ボンネット) …… 5-3
- エンジンブレーキ …… 2-17
- エンジンルームをのぞいて …… 8-6
- エンジンを止めるときは …… 4-16
- エンスト …… 7-3

## オ

- オーディオ …… 5-35
- オートエアコン …… 5-23
- オートマチック車
  - 運転 …… 4-37
  - セレクトレバー …… 4-31
- オーバードライブ(O/D)スイッチ
  - OFF表示 …… 4-34
  - 装置 …… 4-33
- オイル(エンジンオイル)
  - …… 2-39、3-82、8-1
- オートレベリング警告灯 …… 3-86
- オーバーヒート …… 7-27
- お子さま用シートの
  - シートベルトによる固定 …… 3-65
- お子さま用シートの
  - 選択について …… 3-60
- お子さまを乗せるときは …… 2-5
- オドメーター(積算距離計)
  - …… 3-101、3-109

## カ

- 外気温 …… 3-99、3-106
- 外気導入(エアコン、ヒーター)
  - …… 5-20、5-27
- 外装のお手入れ …… 6-2
- ガソリン(燃料) …… 2-27、8-1
- 仮眠するときは …… 2-24
- ガレージジャッキ …… 7-20
- 冠水した場所 …… 2-20
- 寒冷時の取扱い …… 6-16

## キ

- キー …… 3-2
- キーレスプッシュスタート
  - システム …… 4-6
- キーインターロック …… 4-35
- キースイッチ
  - (エンジンスイッチ) …… 4-2
- キーナンバープレート …… 3-4
- キー抜き忘れ警告ブザー …… 4-17
- キーレスエントリー …… 3-5
- キックダウン …… 4-35、4-39
- 給油 …… 2-25、5-2、8-1

## ク

- 空気圧 …… 8-5
- くもり取り(デフロスター)
  - …… 5-16、5-29
- くもり取り(リヤデフォッガー) …… 5-30
- クラッチスタートシステム …… 4-12
- クリーブ現象 …… 2-27、4-34
- クルーズコントロールシステム …… 4-48
- クルーズコントロールスイッチ …… 4-48
- 車のお手入れ …… 6-2
- グローブボックス …… 5-10

## ケ

- 警告灯・・・・・・・・・・・・・・・・ 1-19
- 警告灯・表示灯の見かた・・・・・・・・ 3-75
- 警告ブザー
  - R(リバース)ポジション
    - 警告ブザー・・・・・・・・ 2-27、4-36
  - エンジンスイッチもどし忘れ
    - 警告ブザー・・・・・・・・ 4-18
  - 警告ブザーが鳴ったときは・・・・ 1-25
  - 携帯リモコン検出範囲外
    - 警告ブザー・・・・・・・・ 4-9、4-15
  - シートベルト警告ブザー・・・・ 3-38
  - パーキングブレーキ解除忘れ
    - 警告ブザー・・・・・・・・ 4-29
  - ハンドルロック未作動
    - 警告ブザー・・・・・・・・ 4-18
  - ライト消し忘れ警告ブザー・・・・ 3-121
  - キー抜き忘れ警告ブザー・・・・ 4-17
  - 携帯リモコン検出範囲外
    - 警告ブザー・・・・・・・・ 4-14
  - リクエストスイッチ未作動
    - 警告ブザー・・・・・・・・ 3-12
- 携帯電話・・・・・・・・・・・・ 2-16
- 携帯リモコン・・・・・・・・・・・・ 3-8
- 携帯リモコン車外持ち出し警告・・・ 4-10
- 携帯リモコン電池消耗警告灯
  - ・・・・・・・・・・・・・・・・ 3-10
- 携帯リモコン閉じ込み防止機能・・・ 3-12
- 警報装置・・・・・・・・・・・・ 3-17
- けん引・・・・・・・・・・・・ 7-3

## コ

- 工具・・・・・・・・・・・・ 7-11
- 光軸調整ダイヤル・・・・・・・・ 3-123
- 後席シート・・・・・・・・・・・・ 3-32
- 後席シートベルト 警告灯・・・・ 3-77
- 航続可能距離・・・・・・・・ 3-100、3-107
- 故障したときは・・・・・・・・ 7-2
- 誤発進抑制機能・・・・・・・・ 4-78

## サ

- サンバイザー・・・・・・・・・・・・ 5-5

## シ

- シート・・・・・・・・・・・・ 3-29、3-32
- シートヒータースイッチ・・・・ 3-31
- シートベルト・・・・・・・・・・・・ 3-37
- シートベルト可変
  - フォースリミッター(前席)・・・・ 3-45
- シートベルト警告灯・・・・ 3-76、3-77
- シートベルト警告ブザー・・・・ 3-38
- シートベルト
  - フォースリミッター(後席)・・・・ 3-46
- シートベルトプリテンショナー・・・ 3-44
- 事故が起きたときは・・・・・・・・ 7-10
- 室内灯・・・・・・・・・・・・ 5-7、8-5
- シフトダウンの上限速度・・・・ 4-30
- シフトロック・・・・・・・・・・・・ 4-32
- 車線逸脱警報・・・・・・・・・・・・ 4-80
- 車線逸脱警報OFFスイッチ・・・・ 4-88
- 車線逸脱警報OFF表示灯・・・・ 3-93
- 車線逸脱警報作動表示灯・・・・ 3-92
- ジャッキアップ
  - (タイヤチェーン)・・・・・・・・ 6-22
- ジャッキアップ
  - (パンクしたとき)・・・・・・・・ 7-18
- 車幅灯・・・・・・・・・・・・ 7-35、7-36、7-38
- 集中ドアロック
  - (パワードアロック)・・・・・・・・ 3-16
- 充電警告灯・・・・・・・・・・・・ 3-82
- 樹脂部品などの手入れ・・・・・・・・ 6-5
- 出発の前に・・・・・・・・・・・・ 2-2
- ジュニアシート・・・・・・・・ 2-7、3-61
- 瞬間燃費・・・・・・・・・・・・ 3-100、3-106
- 照度コントロール・・・・・・・・ 3-72
- 初期設定・・・・・・・・・・・・ 8-8
- 助手席シートバックポケット・・・・ 5-13
- 助手席乗降グリップ・・・・・・・・ 5-15

## ス

- 水没したときは …… 7-9
- スズキ セーフティ サポート …… 4-65
- スタック(立ち往生) …… 2-20
- ステアリングオーディオ  
スイッチ …… 5-35
- スノーブレード …… 6-17
- スピードメーター(速度計) …… 3-72
- スペアタイヤ …… 7-11
- スペアタイヤカバー …… 7-12、7-15
- スライドレバー …… 3-29

## セ

- セキュリティアラーム  
インジケーター …… 3-19、3-95
- セッティングモード …… 3-102、3-110
- セレクトレバー  
位置表示 …… 3-101、3-109  
操作 …… 4-31
- 先行車発進お知らせ機能 …… 4-83
- 前室室内灯 …… 5-7、8-5
- 洗車 …… 6-2
- 前照灯(ヘッドライト)  
…… 7-33、7-35、7-36
- 前席シート …… 3-29
- 前席シートベルト 警告灯 …… 3-76
- センターコンソール  
ドリンクホルダー …… 5-10
- センターコンソールトレイ …… 5-9

## ソ

- 走行時間 …… 3-108
- 走行中の注意 …… 2-15
- 速度計(スピードメーター) …… 3-72

## タ

- ターボ車の運転 …… 2-34
- タイトコーナーブレーキング  
現象 …… 2-33
- タイマーロック機能 …… 3-8
- タイヤ  
空気圧 …… 8-5  
交換したあとは …… 7-23  
交換するときは …… 6-8  
交換の準備 …… 7-17
- チェーン …… 6-22、8-5  
取り付け・取り外し …… 7-21
- 冬用タイヤ …… 6-17
- ホイールサイズ …… 8-5
- ローテーション …… 6-6
- 輪止め …… 2-23、6-17
- タイヤチェーン …… 6-22
- タコメーター(エンジン回転計) …… 3-72
- 立ち往生 …… 2-20
- 暖機運転 …… 2-41

## チ

- チェーン(タイヤチェーン) …… 6-22、8-5
- チェンジレバー …… 4-29
- チケットホルダー(サンバイザー) …… 5-5
- チャイルドシート …… 3-61
- 駐車するときは …… 2-22、4-41、6-20
- チルトステアリング …… 3-28

**テ**

停止表示板……………7-2  
 テフロスター  
     (エアコン、ヒーター)…………… 5-16  
 テフロスタースイッチ…………… 5-29  
 デュアルセンサーブレーキサポート  
     …………… 4-73  
 デュアルセンサーブレーキサポート OFF  
     スイッチ…………… 4-88  
 デュアルセンサーブレーキサポート OFF  
     表示灯…………… 3-92  
 デュアルセンサーブレーキサポート作動  
     表示灯…………… 3-91  
 電球  
     電球の位置…………… 7-34  
     電球の交換(車外ランプ類)……… 7-33  
     電球の点検…………… 7-33  
     ワット数(室内ランプ類)…………… 8-5  
     ワット数(車外ランプ類)…………… 7-35  
 点検…………… 2-2、8-1  
 電源が切り替わらないときは  
     …………… 4-6、4-8、4-9  
 電源の切替え……………4-7  
 電池交換(リモコンキー)……………6-9

**ト**

ドア…………… 3-13  
 ドアポケット…………… 5-12  
 ドアミラー…………… 3-23  
 ドアミラー角度調節スイッチ……… 3-23  
 ドアミラー格納スイッチ…………… 3-25  
 ドアミラーヒータースイッチ……… 3-28  
 ドアロック解除機能…………… 3-17  
 凍結防止剤…………… 6-20  
 凍結路…………… 6-19  
 渡河走行…………… 2-33  
 時計…………… 3-99、3-105  
 登降坂変速制御…………… 4-35  
 トランスファーレバー…………… 4-43  
 トランスミッション警告灯…………… 3-83  
 トリップメーター  
     (区間距離計)…………… 3-101、3-109

**ナ**

内気循環(エアコン、ヒーター)  
     ……………5-20、5-27  
 内装のお手入れ…………… 6-4  
 鉛バッテリー…………… 6-16、8-2  
     鉛バッテリーについて…………… 2-3

**ニ**

荷室室内灯…………… 5-7、8-5  
 日常点検…………… 2-2

**ネ**

燃費  
     瞬間燃費…………… 3-100、3-106  
     平均燃費…………… 3-100、3-107  
 燃料…………… 2-27、8-1  
 燃料給油口…………… 5-2  
 燃料計…………… 3-72  
 燃料残量警告灯…………… 3-79  
 燃料タンク容量…………… 8-1

ハ

パーキングブレーキ  
 寒冷時の取扱い ..... 6-20  
 操作 ..... 4-28  
 パーキングブレーキ解除忘れ  
 警告ブザー ..... 4-29  
 ブレーキ警告灯 ..... 3-75  
 パートタイム4WD ..... 4-42  
 ハイドロブレーキング現象 ..... 2-19  
 ハイビームアシスト ..... 4-84  
 ハイマウントストップランプ  
 ..... 7-35、7-36  
 はさみ込み防止機構 ..... 3-21  
 発炎筒 ..... 7-5  
 バックドアガラスの  
 室内側の手入れ ..... 6-6  
 バックミラー(ルームミラー) ..... 3-23  
 バッテリー  
 鉛バッテリー ..... 6-16、8-2  
 鉛バッテリーあがり ..... 7-24  
 バッテリーあがり ..... 7-24  
 バニティーミラー  
 (サンバイザー) ..... 5-6  
 八口ゲンヘッドライト ..... 7-35、7-36  
 パワーウインドー ..... 3-20  
 パワーステアリング警告灯 ..... 3-81  
 パワードアロック ..... 3-16  
 パンク  
 タイヤ交換 ..... 7-17  
 番号灯 ..... 7-35、7-40  
 半ドア警告灯 ..... 3-84  
 ハンドルロックが  
 解除できないときは ..... 4-4  
 ハンドルロック未解除警告 ..... 4-4  
 ハンドルロック未作動  
 警告ブザー ..... 4-18

ヒ

ヒーター(エアコン) ..... 5-16  
 オートエアコン ..... 5-23  
 吹出し口 ..... 5-16  
 マニュアルエアコン ..... 5-18  
 非常点滅表示灯 ..... 7-35、7-36、7-39  
 非常点滅表示灯スイッチ ..... 3-124  
 必読! ..... 2-2  
 非分解式ランプ ..... 7-36  
 ヒューズ切れ ..... 7-28  
 標識認識機能 ..... 4-89  
 表示灯 ..... 1-22  
 表示の切替え ..... 3-98、3-105  
 日よけ(サンバイザー) ..... 5-5  
 ヒルディセントコントロール ..... 4-62  
 ヒルディセントコントロール  
 スイッチ ..... 4-62  
 ヒルディセントコントロール  
 表示灯 ..... 4-64  
 ヒルホールドコントロール ..... 4-60  
 ヒルホールドコントロール  
 OFF表示灯 ..... 3-90、4-61

フ

ブースターケーブル ..... 7-24  
 フォグランブ ..... 7-35、7-37  
 フォグランブスイッチ ..... 3-122  
 フットレスト ..... 5-13  
 フェーエルキャップ ..... 5-2  
 フェーエルリッド ..... 5-2  
 ふらつき警報 ..... 4-82  
 フルフラットシート ..... 3-35  
 ブレーキ  
 ブレーキ液 ..... 8-2  
 ブレーキ倍力装置  
 ..... 2-22、4-16、7-8  
 ブレーキ警告灯 ..... 3-75  
 フロント(前席)シート ..... 3-29  
 フロントフォグランブ ..... 7-35、7-37  
 フロントフォグランブ点灯表示灯  
 ..... 3-93  
 フロントワイパー/ウォッシャー  
 スイッチ ..... 3-126

へ

平均車速…………… 3-108  
 平均燃費…………… 3-100、3-107  
 ヘッドライト(前照灯)  
     …………… 7-33、7-35、7-36  
 ヘッドライトウォッシャースイッチ  
     …………… 3-127  
 ヘッドライト上向き(ハイビーム)  
     表示灯…………… 3-88  
 ヘッドレスト  
     後席…………… 3-32  
     前席…………… 3-30  
 ベビーシート…………… 3-61

ホ

ホーンスイッチ…………… 3-127  
 ホイールサイズ…………… 8-5  
 防眩式ルームミラー…………… 3-23  
 方向指示器…………… 7-35、7-36、7-39  
 方向指示器スイッチ…………… 3-124  
 方向指示器表示灯…………… 3-88  
 ボンネット…………… 5-3

マ

マスターウォーニング…………… 3-84  
 マニュアルエアコン…………… 5-18  
 マルチインフォメーション  
     ディスプレイ…………… 3-97、3-104  
     メッセージ…………… 3-112  
 万一のとき…………… 7-1

ミ

ミラー  
     サイドアンダーミラー…………… 3-24  
     ドアミラー…………… 3-23  
     バニティーミラー  
         (サンバイザー)…………… 5-6  
     ルームミラー…………… 3-23

メ

メーター  
     マルチインフォメーション  
         ディスプレイ…………… 3-97、3-104  
 メーターの明るさ調整…………… 3-72  
 メーターの見かた…………… 3-71

ユ

油圧警告灯…………… 3-82  
 雪道を走行するとき…………… 6-19

ヨ

よくあるご質問…………… 1-33  
 横風が強いときは…………… 2-18

ラ

ライト消し忘れ警告ブザー…………… 3-121  
 ライト自動消灯システム…………… 3-121  
 ライトスイッチ…………… 3-119  
 ライト点灯表示灯…………… 3-88  
 ラグッジボックス…………… 5-14  
 ラジエーターキャップ… 7-27、8-6、8-7  
 ランプ  
     室内灯…………… 5-7、8-5  
     前室室内灯…………… 8-5  
     電球の交換(車外ランプ類)…………… 7-33  
     荷室室内灯…………… 8-5  
     ハイマウントストップランプ… 7-36  
     番号灯…………… 7-40  
     ヘッドライト…………… 7-36  
     方向指示器/非常点滅表示灯  
         …………… 7-36、7-39  
     リヤコンビネーションランプ… 7-40  
     ワット数(室内ランプ類)…………… 8-5  
     ワット数(車外ランプ類)…………… 7-35

## リ

- リクエストスイッチ …… 3-10
- リクエストスイッチ未作動
  - 警告ブザー …… 3-12
- リクライニングレバー …… 3-29
- リジッドラック …… 7-20
- リバース(R)ポジション
  - 警告ブザー …… 2-27、4-36
- リモート格納ミラー …… 3-26
- リモコンキーの電池交換 …… 6-9
- リヤ(後席)シート …… 3-32
- リヤコンビネーションランプ …… 7-40
- リヤデフォッガースイッチ …… 5-30
- リヤワイパー/ウォッシャー
  - スイッチ …… 3-126

## ル

- ルーフアンテナ …… 5-34
- ルームミラー …… 3-23
- ルームランプ(室内灯) …… 5-7、8-5

## レ

- 冷却水(ラジエーター液)
  - 寒冷時の取扱い …… 6-16
  - 規定水量 …… 8-1
- レーザーレーダーと単眼カメラ …… 4-65

## ロ

- ローブけん引 …… 7-5

## ワ

- ワイパー
  - 寒冷時の取扱い …… 6-17、6-21
  - ワイパースイッチ …… 3-125
- ワイパーブレードラバーの交換 …… 6-13
- ワックス …… 6-2





